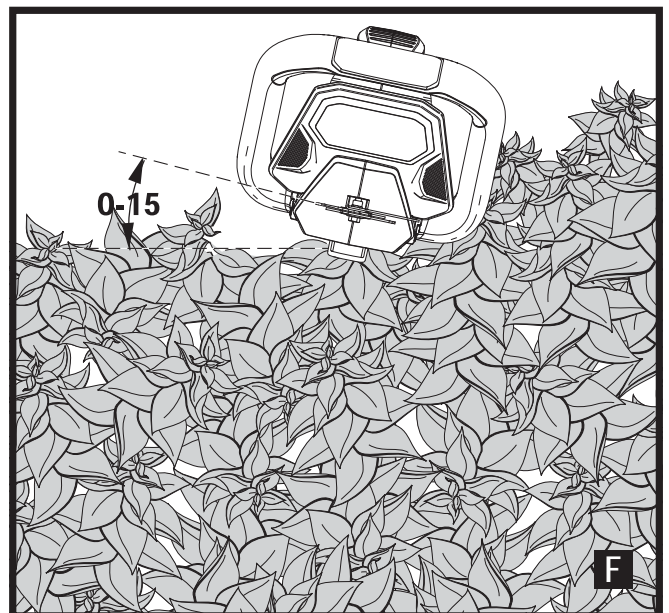
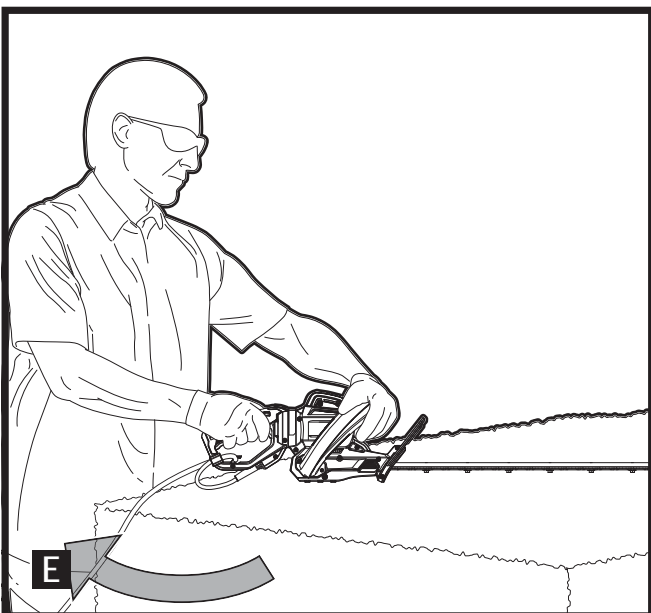
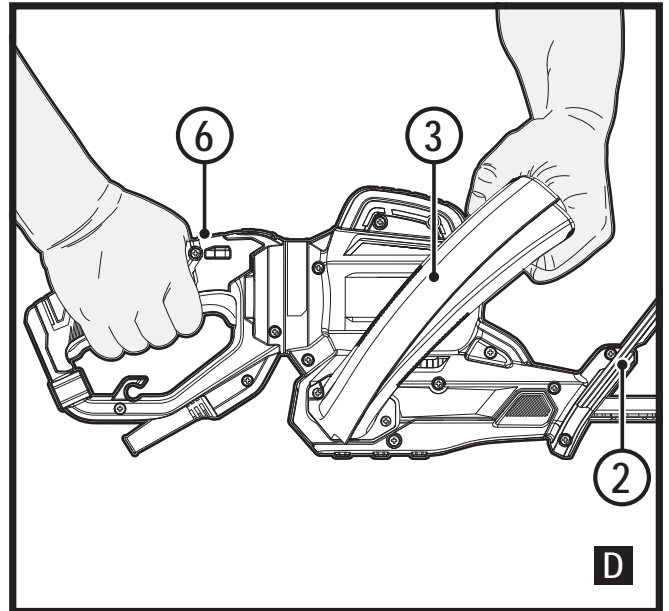
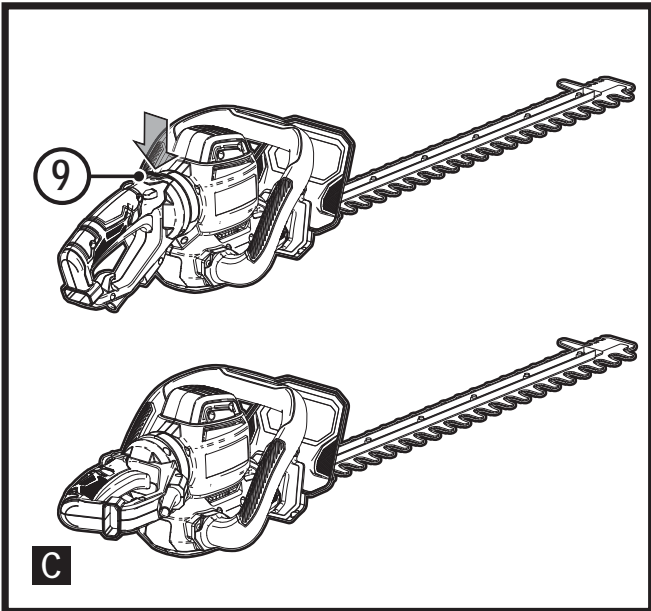
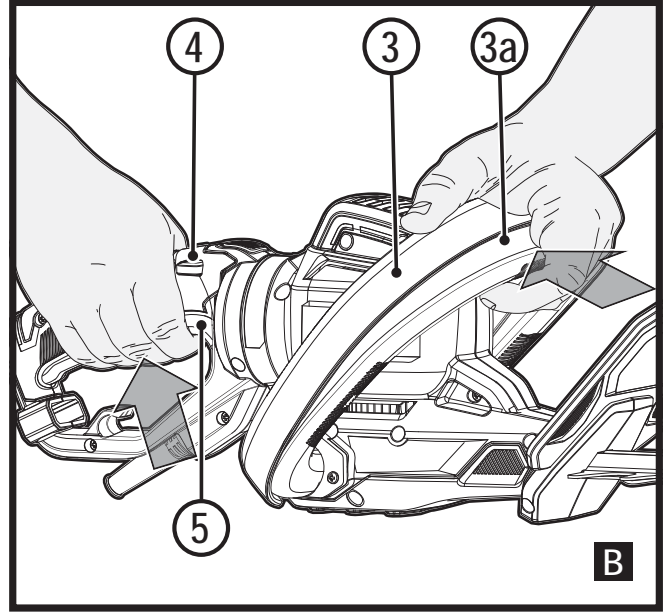
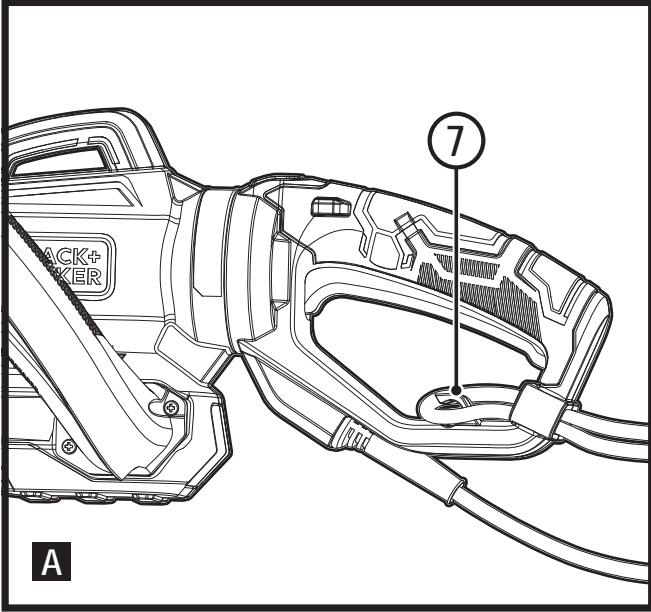


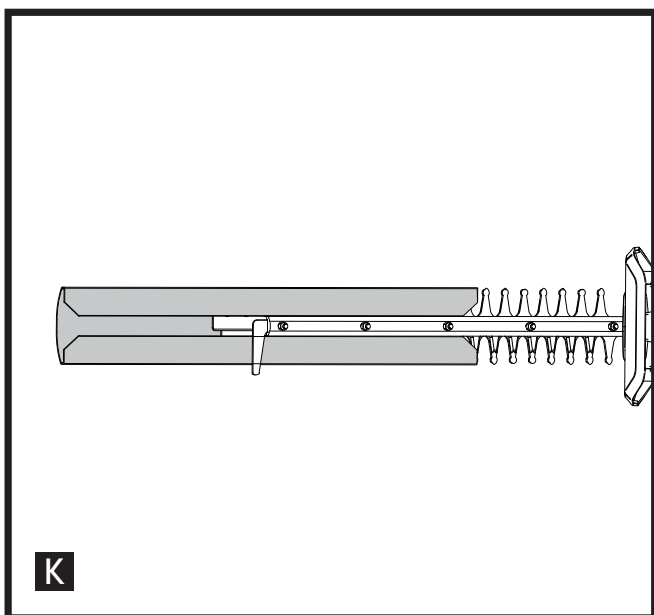
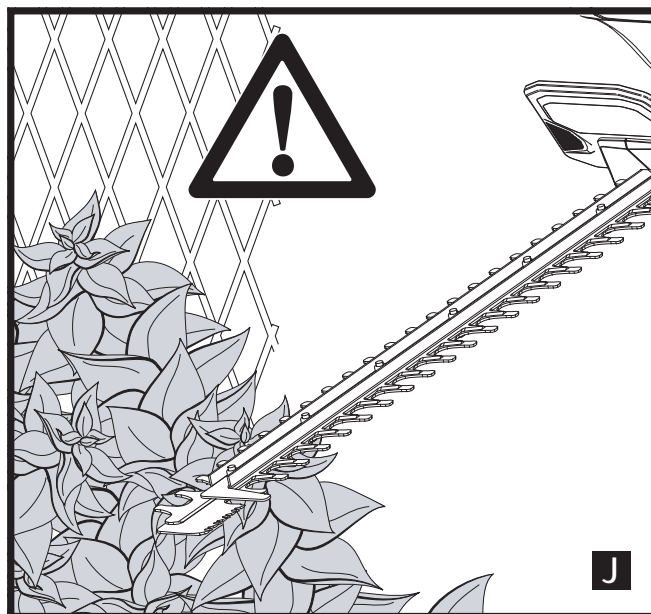
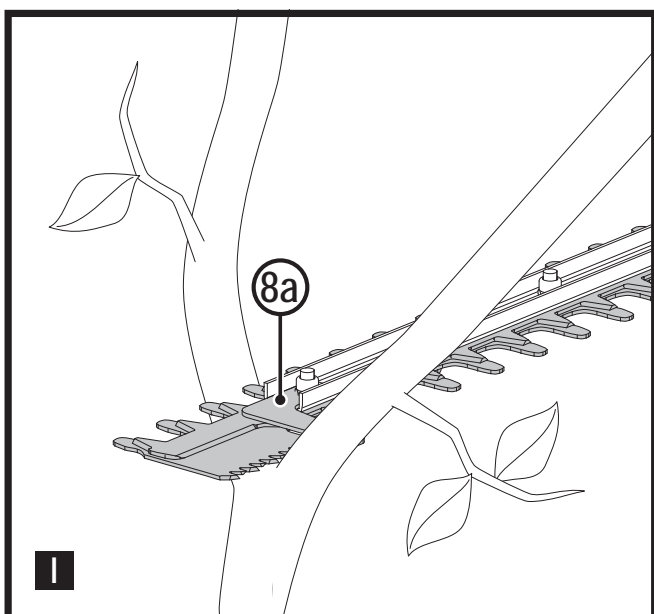
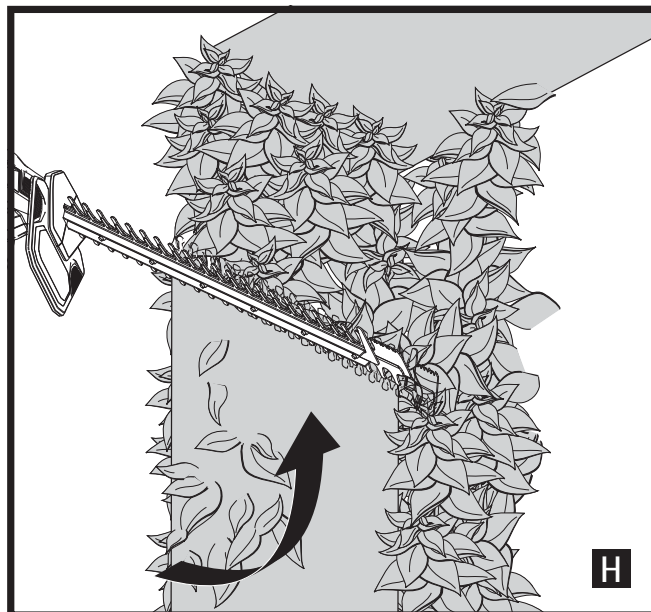
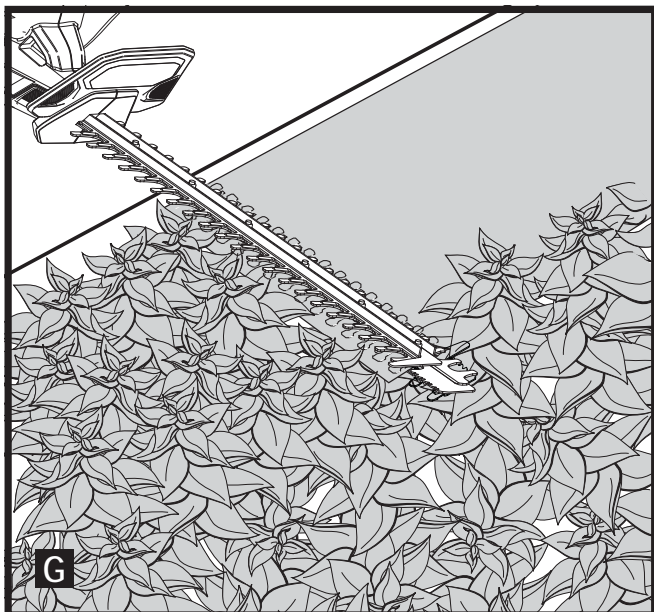
402118 - 05 RO

Traducere a instrucțiunilor originale

www.blackanddecker.eu

BEHTS551





Destinația de utilizare

Trimmerul pentru tuns gard viu BLACK+DECKERTM BEHTS551 a fost concepută pentru tunderea gardurilor vii, a arbuștilor și a tufișurilor. Această unealtă este destinată exclusiv uzului casnic.

Instrucțiuni de siguranță

Avertizări generale de siguranță privind uneltele electrice



Avertisment! Citiți toate avertismentele de siguranță și toate instrucțiunile. Nerespectarea avertizărilor și a instrucțiunilor enumerate în continuare poate conduce la electrocutare, incendii și/sau vătămări grave.

Păstrați toate avertizările și instrucțiunile pentru consultare ulterioară. Termenul „unealtă electrică” din avertizări se referă la unealta electrică (cu cablu) alimentată de la rețeaua principală de energie sau la unealta electrică (fără cablu) alimentată de la baterie.

1. Siguranța în zona de lucru

- a. **Păstrați zona de lucru curată și bine iluminată.** Zonele dezordonate sau întunecate înlesnesc accidentele.
- b. **Nu operați uneltele electrice în atmosfere explozive, cum ar fi în prezența lichidelor, gazelor sau pulberilor explozive.** Uneltele electrice generează scântei ce pot aprinde pulberile sau vaporii.
- c. **Țineți la distanță copiii și persoanele din jur în timp ce operați o unealtă electrică.** Distragerea atenției poate conduce la pierderea controlului.

2. Siguranța electrică

- a. **Ștecherile uneltelor electrice trebuie să se potrivească cu priza. Nu modificați niciodată ștecherul în vreun fel. Nu folosiți adaptoare pentru ștechere împreună cu uneltele electrice împământate (legate la masă).** Ștecherile nemodificate și prizele compatibile vor reduce riscul de electrocutare.
- b. **Evitați contactul corpului cu suprafețele împământate precum țevi, radiatoare, cuptoare și frigidere.** Există un risc sporit de electrocutare în cazul în care corpul dumneavoastră este în contact cu suprafețele împământate sau legate la masă.
- c. **Nu expuneți uneltele electrice la ploaie sau condiții de umezeală.** Apa care pătrunde într-o unealtă electrică va spori riscul de electrocutare.
- d. **Nu manipulați necorespunzător cablul. Nu utilizați niciodată cablul pentru transportarea, tragerea sau scoaterea din priză a uneltei electrice. Țineți cablul departe de căldură, ulei, muchii ascuțite sau componente în mișcare.** Cablurile deteriorate sau încurcate sporesc riscul electrocutării.
- e. **Atunci când operați o unealtă de lucru în aer liber, utilizați un prelungitor pentru exterior.** Utilizarea unui cablu adecvat pentru exterior reduce riscul de electrocutare.
- f. **În cazul în care operarea unei unelte electrice într-un spațiu cu umiditate nu poate fi evitată, utilizați o alimentare cu dispozitiv de protecție la curent rezidual (RCD).** Utilizarea unui dispozitiv RCD reduce riscul electrocutării.

3. Siguranța corporală

- a. **Fiți precauți, fiți atenți la utilizare și faceți uz de regulile de bun simț atunci când operați o unealtă electrică.** Nu utilizați o unealtă electrică atunci când sunteți obosit sau când vă aflați sub influența drogurilor, alcoolului sau a medicamentelor. Un

moment de neatenție în timpul operării uneltelor electrice poate conduce la vătămări corporale grave.

- b. **Utilizați echipament de protecție corporală. Purtați întotdeauna ochelari de protecție.** Echipamentul de protecție precum măștile anti-praf, încălțăminte de siguranță antiderapantă, căștile sau dopurile pentru urechi utilizate pentru anumite condiții de lucru vor reduce vătămrile corporale.
 - c. **Preveniți pornirea accidentală. Asigurați-vă că comutatorul se află în poziția oprit înainte de conectarea la sursa de alimentare și/sau la acumulator, înainte de ridicarea sau transportarea uneltei.** Transportarea uneltelor electrice ținând degetul pe comutator sau alimentarea cu tensiune a uneltelor electrice ce au comutatorul în poziția pornit înlesnesc producerea accidentelor.
 - d. **Îndepărtați orice cheie sau clește de reglare înainte de a porni unealta electrică.** O cheie sau un clește rămas atașat la o componentă rotativă a uneltei electrice poate conduce la vătămări corporale.
 - e. **Nu vă întindeți pentru a apuca unealta de lucru. Mențineți-vă întotdeauna stabilitatea și echilibrul.** Acest lucru permite un control mai bun al uneltei electrice în situații neașteptate.
 - f. **Îmbrăcați-vă corespunzător. Nu purtați îmbrăcăminte largă sau bijuterii. Feriți-vă părul, îmbrăcăminte și mânușile față de componentele în mișcare.** Îmbrăcăminte largă, bijuteriile sau părul lung pot fi prinse în componentele în mișcare.
 - g. **În cazul în care dispozitivele prezintă posibilitatea conectării de accesorii pentru aspirația și colectarea prafului, asigurați-vă că aceste accesorii sunt conectate și utilizate în mod corespunzător.** Utilizarea dispozitivelor de colectare a prafului poate reduce pericolele impuse de existența prafului.
 - h) **Nu lăsați ca familiaritatea dobândită în urma utilizării frecvente a uneltei să vă facă să deveniți neatent și să ignorați principiile de securitate ale uneltei.** O acțiune neatentă poate cauza vătămarea gravă în decurs de o secundă.
4. **Utilizarea și întreținerea uneltelor electrice**
 - a. **Nu forțați unealta electrică. Utilizați unealta electrică adecvată pentru aplicația dvs.** Unealta de lucru adecvată va efectua lucrarea mai bine și în mod mai sigur, în ritmul pentru care a fost concepută.
 - b. **Nu utilizați unealta electrică în cazul în care comutatorul nu comută în poziția pornit și oprit.** Orice unealtă electrică ce nu poate fi controlată cu ajutorul comutatorului este periculoasă și trebuie să fie reparată.
 - c. **Deconectați ștecherul de la sursa de alimentare și/ sau acumulatorul de la unealta electrică înaintea efectuării oricăror reglaje, modificării accesoriilor sau depozitării uneltelor electrice.** Astfel de măsuri

preventive de siguranță reduc riscul pornirii accidentale a uneltelor electrice.

- d. **Nu depozitați uneltele electrice în stare inactivă la îndemâna copiilor și nu permiteți persoanelor nefamiliarizate cu unealta de lucru sau cu aceste instrucțiuni să o utilizeze.** Uneltele electrice sunt periculoase în mâinile utilizatorilor neinstruiți.
- e. **Efectuați întreținerea uneltelor electrice. Verificați alinierea necorespunzătoare sau blocarea componentelor în mișcare, ruperea componentelor și orice altă stare ce ar putea afecta operarea uneltelor electrice. În cazul deteriorării, prevedeați repararea uneltei electrice înainte de utilizare.** Multe accidente sunt cauzate de unelte electrice întreținute necorespunzător.
- f. **Păstrați uneltele de tăiat ascuțite și curate.** Este puțin probabil ca uneltele de tăiat cu tășuri ascuțite și întreținute în mod corespunzător să se blocheze, acestea fiind mai ușor de controlat.
- g. **Utilizați unealta electrică, accesoriile și cuțitele uneltei etc. conform acestor instrucțiuni, ținând cont de condițiile de lucru și de lucrarea ce trebuie să fie efectuată.** Utilizarea uneltei de lucru pentru operații diferite de cele conforme destinației de utilizare ar putea conduce la situații periculoase.
- h) **Țineți mânerul și suprafețele de prindere uscate, curate și lipsite de ulei și unsoare.**

Mânerul și suprafețele de prindere alunecoase nu permit manipularea și controlul în siguranță a uneltei în situații neașteptate.

5. Service

- a. **Prevedeați repararea uneltei de lucru de către o persoană calificată, folosind exclusiv piese de schimb identice.** Astfel, vă asigurați că se menține siguranța în folosirea uneltei.

Avertizări suplimentare de siguranță pentru unealta de lucru



Avertisment! Avertizări suplimentare de siguranță pentru trimmerul pentru tăiat garduri vii

- ◆ **Țineți toate părțile corpului la distanță față de lama de tăiat. Nu îndepărtați materialul tăiat sau nu prindeți materialul care trebuie tăiat atunci când lamele sunt în mișcare. Asigurați-vă că comutatorul este în poziția oprit atunci când îndepărtați materialele blocate.** Un moment de neatenție în timpul operării uneltei poate conduce la vătămări corporale grave.
- ◆ **Cărați trimmerul pentru tuns gardul viu de mâner, cu lama oprită. În cazul transportării sau depozitării trimmerului pentru tuns gard viu, montați întotdeauna capacul dispozitivului de tăiat.**

Manipularea corespunzătoare a trimmerului pentru tuns gard viu va reduce eventualele vătămări corporale cauzate de lamele de tăiat.

- ◆ **În cazul transportării sau depozitării trimmerului pentru gard viu, montați întotdeauna capacul lamei.** Manipularea corectă a trimmerului pentru gard viu va reduce de vătămare corporală provocată de lame.
- ◆ **La curățarea materialului blocat sau la servisarea unității, asigurați-vă că toate comutatoarele sunt oprite și cablul de alimentare este scos sau deconectat.** Activarea neașteptată a trimmerului pentru gard viu fără apărătoare sau fără mâner poate provoca vătămare corporală.
- ◆ **Nu utilizați trimmerul pentru gard viu în condiții meteorologice nefavorabile, în special atunci când există un risc de trăsnet.** Acest lucru reduce riscul de a fi lovit de fulger.
- ◆ **Țineți unealta electrică exclusiv de suprafețele izolate pentru prindere deoarece lama de tăiere poate atinge cabluri ascunse sau propriul cablu.** Tăierea unui cablu sub tensiune de către lamă ar putea determina scurgerea curentului în componentele metalice expuse ale uneltei electrice și ar putea electrocuta operatorul.
- ◆ **Păstrați toate cablurile de alimentare departe de zona de tăiere.** Cablurile pot fi ascunse în arbuști și pot fi tăiate accidental cu lama.
- ◆ **Destinația de utilizare este descrisă în acest manual de instrucțiuni.** Utilizarea vreunui accesoriu sau atașament sau efectuarea vreunei operațiuni cu această unealtă diferite de cele recomandate în prezentul manual de instrucțiuni poate implica un risc de vătămare corporală și/sau daune asupra obiectelor.
- ◆ **Dacă nu ați mai utilizat un trimmer pentru tăiat gard viu, solicitați indicații practice unui utilizator experimentat, pe lângă studierea acestui manual.**
- ◆ **Nu atingeți niciodată lamele în timp ce unealta este în funcțiune.**
- ◆ **Nu încercați niciodată să forțați lamele să se oprească.**
- ◆ **Nu așezați unealta pe jos până când lamele nu s-au oprit complet.**
- ◆ **Verificați lamele în mod regulat pentru a depista semne de deteriorare și uzură.** Nu utilizați unealta dacă lamele sunt deteriorate.
- ◆ **Aveți grijă să evitați obiectele dure (ex. sârme metalice, grilaje) atunci când utilizați mașina.** În cazul în care loviți accidental un astfel de obiect, opriți imediat unealta și verificați-o pentru a depista eventualele deteriorări.
- ◆ **În cazul în care unealta începe să vibreze anormal, opriți-o imediat și deconectați-o de la sursa de curent apoi verificați eventualele deteriorări.**

- ◆ În cazul în care unealta se blochează, opriți-o imediat. Deconectați-o de la sursa de alimentare înainte de a îndepărta orice obiect care blochează lama.
- ◆ După utilizare, poziționați husa din dotare peste lame. Depozitați unealta, asigurându-vă că lama nu este expusă.
- ◆ Atunci când utilizați unealta, asigurați-vă întotdeauna că apărătoarele sunt montate. Nu încercați niciodată să utilizați o unealtă incomplet montată sau o unealtă ce a suferit modificări neautorizate.
- ◆ Nu permiteți niciodată copiilor să utilizeze unealta.
- ◆ Fiți atenți la reziduurile care cad în timpul tăierii părților superioare ale unui gard viu.
- ◆ Țineți întotdeauna unealta cu ambele mâini folosind mânerul prevăzute în acest scop.
- ◆ Verificați gardurile vii și arbuștii pentru obiecte străine, de exemplu, garduri de sârmă și cablaj ascuns.
- ◆ Înainte de a acționa trimmerul pentru tuns gard viu, utilizatorul trebuie să se asigure că aparatul (dispozitivele de blocare) ale oricărui elemente în mișcare (de exemplu, arborele extins și elementul de pivotare), dacă există, sunt în poziția blocată.

Riscuri reziduale

Pot surveni riscuri reziduale suplimentare în timpul utilizării unelei, riscuri ce este posibil să nu fie incluse în avertizările de siguranță atașate. Aceste riscuri pot fi determinate de utilizarea incorectă, utilizarea prelungită etc.

Nici măcar în cazul aplicării regulamentelor de siguranță corespunzătoare și implementării dispozitivelor de siguranță, anumite riscuri reziduale nu pot fi evitate. Acestea includ:

- ◆ Vătămări cauzate de atingerea componentelor în rotire/ mișcare.
- ◆ Vătămări cauzate în momentul schimbării componentelor, lamelor sau accesoriilor.
- ◆ Vătămări provocate de utilizarea prelungită a unei unele. La utilizarea unei unele pe perioade prelungite, asigurați-vă că faceți pauze la intervale regulate.
- ◆ Afectarea auzului.
- ◆ Pericole asupra sănătății cauzate de inhalarea prafului rezultat în urma utilizării unelei (exemplu:- prelucrarea lemnului, în special a stejarului, fagului și MDF).

Vibrațiile

Valorile declarate ale emisiilor de vibrații, menționate în specificația tehnică și în declarația de conformitate au fost măsurate în conformitate cu metoda standard de testare prevăzută de norma EN 62841 și pot fi utilizate pentru compararea diverselor unelte.

Valoarea declarată a emisiilor de vibrații poate fi utilizată, de asemenea, în cadrul unei evaluări preliminare în privința expunerii.

Avertisment! Valoarea emisiilor de vibrații în timpul utilizării efective a unelei electrice poate diferi de valoarea declarată în funcție de modalitățile de utilizare ale unelei. Nivelul vibrațiilor poate crește peste nivelul menționat.

În cazul evaluării expunerii la vibrații în scopul de a determina măsurile de siguranță solicitate de Directiva 2002/44/CE pentru protejarea persoanelor ce folosesc periodic unelte electrice la locul de muncă, trebuie avută în vedere o estimare a expunerii la vibrații, condițiile efective de utilizare și modalitatea de utilizare a unelei, luând totodată în calcul toate componentele ciclului de operare precum perioadele în care unealta este oprită și în care funcționează în gol, pe lângă perioadele în care survine blocarea acesteia.

Etichetele prezente pe unealtă

Pictogramele următoare sunt afișate pe unealtă, împreună cu codul de data:



Avertisment! Pentru a reduce riscul vătămării, utilizatorul trebuie să citească manualul de instrucțiuni.



Purtați ochelari sau vizoare de protecție în timpul utilizării unelei.



Purtați echipament de protecție pentru urechi în timpul utilizării acestei unele.

Țineți mâinile departe de lamă.



Deconectați imediat cablul de la rețeaua de alimentare dacă acesta este deteriorat sau tăiat.



Nu expuneți unealta la ploaie sau umiditate ridicată.



Puterea sonoră garantată prin Directiva 2000/14/CE.

Siguranța electrică



Această unealtă prezintă izolare dublă; prin urmare, nu este necesară împământarea. Verificați întotdeauna ca alimentarea cu energie să corespundă tensiunii de pe plăcuța cu specificații.

- ◆ În cazul în care cablul de alimentare este deteriorat, acesta trebuie să fie înlocuit de producător sau de către un Centru de service BLACK+DECKER autorizat pentru a evita orice pericol.

- ◆ Atunci când folosiți aparatul în aer liber, utilizați exclusiv cabluri prelungitoare de exterior.
Se poate utiliza un cablu prelungitor corespunzător BLACK+DECKER cu lungime maximă de 30 m fără a exista riscul pierderilor de curent.
- ◆ Siguranța electrică poate fi îmbunătățită suplimentar folosind un dispozitiv de protecție la curent rezidual (RCD) de mare sensibilitate de 30 mA.

Descriere

Această unealtă dispune de unele sau de toate caracteristicile următoare.

1. Lamă
2. Apărătoare
3. Mâner culisant
4. Buton de blocare
5. Comutator de declanșare
6. Mâner comutator
7. Element de fixare cablu
8. Lamă
9. Buton rotativ
10. Husă

Asamblarea

Avertisment! Înainte de asamblare, asigurați-vă că unealta este oprită și deconectată și că husa lamei este montată.

Atașarea cablului prelungitor la trimmer (Fig. A)

Un dispozitiv de fixare a cablului (7) este încorporat în partea din spate a mânerului comutator (6).

- ◆ În apropierea capătului cablului prelungitor, împingeți cablul prelungitor pentru a crea o buclă.
- ◆ Treceți bucla în carcasa de prindere a cablului așa cum se arată în Fig. A.
- ◆ Prindeți bucla pe dispozitivul de fixare a cablului (7) astfel încât să se așeze în dispozitivul de fixare a cablului.
- ◆ Introduceți cablul prelungitor în unitate.

Utilizarea

Avertisment! Lăsați aparatul să funcționeze în ritmul propriu. Nu suprasolicitați. Verificați gardurile vii și arbuștii pentru obiecte străine, de exemplu, garduri de sârmă și cablaj ascuns.

Înainte de a acționa trimmerul pentru tuns gard viu, utilizatorul trebuie să se asigure că aparatul (dispozitivele de blocare) ale oricărui elemente în mișcare (de exemplu, arborele extins și elementul de pivotare), dacă există, sunt în poziția blocată.

Pornirea și oprirea

Notă: Pentru siguranța dvs., această unealtă este prevăzută cu un sistem de conectare dublă. Acest sistem preîntâmpină

pornirea accidentală a unelei și va permite utilizarea unelei numai atunci când aceasta este ținută cu ambele mâini.

Pornirea (fig. B)

- ◆ Pentru a porni unealta, apăsați butonul de deblocare (4) de pe mânerul comutator (6) și strângeți comutatorul declanșator (5). Apăsați comutatorul de siguranță în mânerul auxiliar (3a), așa cum se arată în figura B. Odată ce unitatea funcționează, puteți elibera butonul de blocare. Pentru a păstra starea de funcționare, trebuie să acționați continuu comutatorul declanșator. Pentru a opri unealta, eliberați comutatorul declanșator.

Avertisment! Nu încercați niciodată să blocați un comutator în poziția PORNIT.

Rotirea mânerului posterior (Fig. C)

Mânerul posterior are posibilitatea de rotire la 180°. Există opriri opționale la 0°, 45° și 90°, care sunt ideale pentru tăieturile laterale și arbuști în formă rotunjită sau neregulată.

Pentru a roti mânerul posterior, apăsați butonul de rotire (9) și rotiți în direcția dorită, așa cum se arată în figura C.

Poziția corectă a mâinii (Fig. D)

Țineți întotdeauna trimmerul, așa cum se arată în ilustrațiile din acest manual, cu o mână pe mânerul comutator și o mână pe mânerul secundar (Fig. D). Nu țineți niciodată aparatul ținându-l de apărătoarea pentru lamă.

Instrucțiuni pentru tăierea gardului viu

Cablu prelungitor (fig. E)

- ◆ Țineți întotdeauna cablul prelungitor în spatele trimmerului și departe de zona de tăiere, așa cum este arătat în figura E. Nu-l lăsați niciodată pe un gard viu. Dacă tăiați sau deteriorați cablul, deconectați-l imediat din priză, înainte de a inspecta sau repara cablul.

Poziția de lucru

- ◆ Păstrați-vă întotdeauna stabilitatea și echilibrul și nu vă întindeți.
- ◆ Purați ochelari de protecție, încălțăminte antiderapantă și mănuși de cauciuc.
- ◆ Țineți unealta ferm cu ambele mâini și porniți-o. Țineți întotdeauna trimmerul așa cum se arată în Fig. D, cu o mână pe mânerul comutator și o mână pe mânerul culisant. Nu țineți niciodată unealta ținându-o de apărătoarea pentru lamă.

Tăierea ramurilor proaspete (Fig. F)

- ◆ O mișcare largă, de măturare, avansând dinții prin crengi este cea mai eficientă. O ușoară înclinare în jos a lamei, în direcția de mișcare oferă cea mai bună tăiere.

Avertisment! Nu utilizați trimmerul pentru a tăia ramuri mai groase de 16 mm. Utilizați trimmerul numai pentru tăierea arbuștilor normali din jurul casei și clădirilor.

Îndreptarea gardurilor vii (fig. G)

- ◆ Pentru a obține o îndreptare excepțională, o bucată de sfoară poate fi întins de-a lungul lungimii, ca un ghid.

Tăierea laterală a arbuștilor (fig.H)

- ◆ Începeți în partea de jos și efectuați o mișcare de măturare.

Lamă de fierăstrău (fig. I)

- ◆ Pentru ramurile prea mari pentru a fi tăiate cu lama (1), utilizați lama de fierăstrău (8). Poziționați lama de fierăstrău cât mai aproape cu putință de baza ramurii. Puneți talpa lamei de fierăstrău (8a) pe ramură. Porniți trimmerul pentru tuns gard viu așa cum este prezentat mai sus, permițând uneltei să funcționeze în ritmul său până când ramura este tăiată.

Lamele de tăiere sunt fabricate din oțel călit de înaltă calitate, iar în condiții normale de utilizare, acestea nu vor necesita ascuțire. Cu toate acestea, în cazul în care atingeți accidental un gard de sârmă (Fig. J), pietre, sticlă sau alte obiecte dure, lama se poate denivela.

Nu este necesar să corectați această denivelare atâta timp cât nu afectează mișcarea lamei. În cazul în care afectează mișcarea lamei, deconectați cablul de la sursa de alimentare și utilizați o pilă cu dinți fini sau o piatră de ascuțit pentru a îndepărta denivelarea. Dacă scăpați trimmerul, verificați-l cu grijă pentru urme de deteriorare. În cazul în care lama este îndoită, carcasa este crăpată sau mânerul este rupt sau dacă vedeți orice altă problemă care poate afecta tăierea, contactați centrul de service local Black + DECKER pentru reparații, înainte de a-l folosi din nou. Îngrășămintele și alte substanțe chimice pentru grădină conțin agenți care accelerează mult corodarea metalelor. Nu depozitați aparatul pe sau lângă îngrășămintă sau substanțe chimice.

Lubrifierea lamei (Fig. K)

- ◆ După utilizare, deconectați sursa de alimentare.
- ◆ Aplicați cu atenție un solvent pe bază de rășină pe lamele expuse.
- ◆ Verificați sursa de alimentare și rotiți trimmerul pe verticală, cu lamele orientate spre sol și lăsați-l să funcționeze câteva secunde pentru a împrăști complet lubrifianul.
- ◆ Ținând mâinile departe de lamă, glisați teaca (10) peste lamă până se fixează în poziție, așa cum se arată în figura K.

Accesorii

Performanța uneltei dvs. depinde de accesoriul utilizat. Accesoriile BLACK+DECKER sunt proiectate la standarde

înalte de calitate și concepute pentru a îmbunătăți performanța aparatului dvs. Folosind aceste accesorii, veți obține rezultate optime cu unealta dumneavoastră.

Întreținerea

Mașina/unealta dvs. BLACK+DECKER cu/fără cablu de alimentare, a fost conceput pentru a opera o perioadă îndelungată de timp, cu un nivel minim de întreținere. Funcționarea satisfăcătoare continuă depinde de îngrijirea corespunzătoare a uneltei și de curățarea periodică. Uleiul pentru lubrifiere este disponibil la reprezentantul dvs. BLACK+DECKER (nr. catalog A6102-XJ).

Avertisment! Înainte de efectuarea operațiilor de întreținere pe uneltele electrice cu cablu/fără cablu:

- ◆ Opriți și deconectați de la priză aparatul/unealta.
- ◆ Sau opriți aparatul și scoateți acumulatorul din aparat/unealtă dacă acesta/aceasta dispune de un acumulator separat.
- ◆ Sau descărcați complet acumulatorul dacă este plin și apoi opriți uneltele.
- ◆ Deconectați încărcătorul înainte de curățarea acestuia. Încărcătorul nu necesită nicio operație de întreținere în afara curățării periodice.
- ◆ Curățați în mod regulat fantele de ventilare de pe aparat/unealtă/încărcător, folosind o perie moale sau o cârpă uscată.
- ◆ Curățați în mod regulat carcasa motorului folosind o cârpă umedă. Nu utilizați nicio soluție de curățare abrazivă sau pe bază de solventi.
- ◆ După utilizare, curățați cu grijă lamele. După curățare aplicați o peliculă fină de ulei de mașină pentru a preveni ruginirea lamelor.

Înlocuirea ștecherului de alimentare (numai pentru Regatul Unit și Irlanda)

Dacă trebuie instalat un ștecher de alimentare nou:

- ◆ Eliminați în siguranță ștecherul vechi.
- ◆ Conectați cablul maro la borna sub tensiune din ștecherul nou.
- ◆ Conectați conductorul albastru la borna neutră.

Avertisment! Nu trebuie făcută nicio legătură de împământare. Respectați instrucțiunile de montaj furnizate cu ștechere de bună calitate.

Siguranță recomandată: 5 A.

Protejarea mediului înconjurător



Colectarea selectivă. Produsele și acumulatorii marcați cu acest simbol nu trebuie să fie aruncați împreună cu gunoiul menajer.

Produsele și acumulatorii conțin materiale care pot fi recuperate sau reciclate, reducând cererea de materii prime. Vă rugăm să reciclați produsele electrice și acumulatorii în conformitate cu prevederile locale. Mai multe informații sunt disponibile la www.2helpU.com

Depanarea

Problemă	Cauza posibilă	Soluția eventuală
Lamele se mișcă încet, sunt zgometoase sau fierbinți.	Lame corodate, uscate. Lamele sau suportul lamei sunt îndoite. Dinți îndoșiți sau deteriorați.	Ungeți lamele. Îndreptați lama sau suportul lamei. Îndreptați dinții.
Unitatea nu pornește.	Blocarea nu operată complet. Cablul nu este conectat. Rezistența circuitului este arsă. Comutatorul circuitului este decuplat. Cablul sau comutatorul este deteriorat.	Verificați dacă maneta de blocare este complet spre față, înainte de a acționa întrerupătorul de declanșare principal. Conectați cablul la o priză funcțională. Puneți la loc siguranța circuitului. (Dacă produsul cauzează în mod repetat căderea siguranței, opriți utilizarea produsului și duceți-l la un centru de service BLACK+DECKER sau la un centru de service autorizat.) Resetați disjunctorul. (Dacă produsul cauzează în mod repetat decuplarea întrerupătorului, opriți utilizarea produsului și duceți-l la un centru de service BLACK+DECKER sau la un centru de service autorizat.) Cablul sau comutatorul trebuie să fie înlocuit la un centru de service BLACK+DECKER sau la un atelier autorizat.

Specificații tehnice

		BEHTS551 Tip 1
Tensiune	V _{c.a.}	230
Putere absorbită	W	650
Cursă lamă (în gol)	min ⁻¹	1840
Lungime lamă	cm	60
Distanță dinți lamă	mm	25
Timp frânare lamă	s	< 1
Adâncime max. de tăiere lamă	mm	35
Greutate	kg	3,1

Nivelul presiunii sonore conform cu EN 62841:

Presiune sonoră la poziția operatorului (L_{pA}) 87,5 dB(A), marjă (K) 1,1 dB(A)

Putere sonoră (L_{WA}) 98,5 dB(A), marjă (K) 1,3 dB(A)

Valorile totale ale vibrațiilor (suma vectorială a trei axe) conform EN 62841:

Valoarea emisiilor de vibrații ($a_{h,D}$) 3,8 m/s², marjă (K) 1,5 m/s²

Declarația de conformitate CE

DIRECTIVA PENTRU UTILAJE
DIRECTIVA PRIVIND ZGOMOTUL EXTERIOR



BEHTS551 – Trimmer pentru tuns gard viu

Black & Decker declară că aceste produse descrise în

„Specificații tehnice” sunt conforme cu normele:
2006/42/CE, EN 62841-1:2015; EN 62841-4-2:2019

2000/14/EC, Trimmer pentru tuns gard viu, Anexa V,
Certificare DEKRA

B.V. Meander 1051 / P.O. Box 5185

6825 MJ ARNHEM / 6802 ED ARNHEM, Olanda

Nr. identificare autoritate notificată: 0344

Nivel de presiune sonoră emisă măsurată (L_{pA}) 87,5 dB(A);
marjă K: 1,1 dB(A)

Putere sonoră garantată (L_{WA}) 100 dB(A)

Aceste produse sunt, de asemenea, conforme cu Directivele
2014/30/UE și 2011/65/UE.

Pentru informații suplimentare, vă rugăm să contactați
Black & Decker la următoarea adresă sau să consultați
coperta din spate a manualului.

Subsemnatul este responsabil pentru întocmirea dosarului
tehnic și face această declarație în numele Black & Decker.

Becky Cotsworth

Director – Outdoor Products Group

Black & Decker Europe, 270 Bath Road, Slough,

Berkshire, SL1 4DX

Regatul Unit al Marii Britanii

11/10/2019

Garanție

Black & Decker are încredere în calitatea produselor sale și
le oferă clienților o garanție de 24 de luni de la data achiziției.

ROMÂNĂ

Această garanție completează și nu prejudiciază în niciun fel drepturile dumneavoastră legale. Garanția este valabilă pe teritoriile Statelor Membre ale Uniunii Europene și în Zona Europeană de Comerț Liber.

Pentru a revendica garanția, cererea trebuie să fie în conformitate cu Termenii și condițiile Black&Decker și clientul va trebui să prezinte dovada de cumpărare la vânzător sau la un agent de reparații autorizat. Termenii și condițiile garanției Black&Decker de 2 ani și localizarea celui mai apropiat agent de reparații autorizat pot fi obținute de pe Internet la **www.2helpU.com**, sau contactând biroul Black & Decker la adresa indicată în prezentul manual.

Vă rugăm să vizitați site-ul nostru www.blackanddecker.co.uk pentru a înregistra noul produs Black & Decker și pentru a fi informat cu privire la produsele noi și ofertele speciale.



Stanley Black & Decker Romania SRL
Phoenicia Business Center
Strada Turturelelor Nr. 11A, Etaj 4
Module 12-15, Sect. 3, Bucuresti
Tel: +4021.320.61.05
Fax: +4037.225.36.84
Email: Office.Bucharest@sbdinc.com

Garanție legală de conformitate¹ pentru produsele Stanley Black & Decker

Produs:

COD:

Serie mașină: /

Serie acumulatori: /

Serie stație încărcare:

Distribuitorul (vanzător autorizat/magazin)/adresă, tel., fax:
.....
.....

Cumpărător:

Produs cumpărat cu factură/bon nr.:

Data:

Cumpărătorul a fost informat asupra caracteristicilor și a domeniului de utilizare ale produsului. S-a efectuat proba de funcționare a produsului, a fost instruit cumpărătorul cu privire la modul de funcționare și normele de siguranță a muncii, s-a predat produsul împreună cu accesoriile în perfectă stare de funcționare, s-au predat instrucțiunile în limba română privind transportul, depozitarea, utilizarea și întreținerea. S-a verificat corectitudinea datelor înscrise în garanția legală de conformitate „Documentul”).

Condițiile de garanție de mai jos fac parte din prezentul document și au fost luate la cunoștință de către Cumpărător.

Persoana care aduce produsul și prezintă actele de proprietate (Documentul și factura sau bonul fiscal în original sau în copie) este considerată împuternicită să reprezinte proprietarul în relația cu distribuitorul (vanzătorul) autorizat.

Conform prevederilor legale², consumatorii (consumator - orice persoană fizică sau grup de persoane fizice constituite în asociații, care acționează în scopuri din afara activității

sale comerciale, industriale sau de producție, artisanale ori liberale), într-un termen de **doi ani** de la livrarea produsului (termen de garanție legală), vor avea dreptul:

- să ceară repararea produsului sau înlocuirea acestuia, fără plată, într-o perioadă de timp rezonabilă ce nu poate depăși 15 zile calendaristice de la data la care a fost adusă la cunoștință lipsa conformității sau a predat produsul vânzătorului ori persoanei desemnate de acesta pe baza unui document de predare-preluare, cu excepția situației când această măsură este imposibilă (dacă nu se pot asigura produse identice pentru înlocuire) sau disproporționată (dacă impune costuri nerezonabile vânzătorului);
- să ceară reducerea corespunzătoare a prețului sau rezoluțiunea contractului în cazul în care nu beneficiază de repararea sau înlocuirea produsului sau măsurile reparatorii nu au fost luate într-o perioadă rezonabilă. Rezoluțiunea nu este posibilă dacă lipsa conformității este minoră;
- să aleagă între înlocuirea produsului sau rezoluțiunea contractului în cazul în care produsele de folosință îndelungată (produs complex, constituit din piese și subansambluri, proiectat și construit pentru a putea fi utilizat pe durată medie de utilizare și asupra căruia se pot efectua reparații sau activități de întreținere) defecte în termenul de garanție legală nu pot fi reparate sau durata cumulată de nefuncționare din cauza deficiențelor apărute în termenul de garanție legală depășește 10% din durata acestui termen.

După expirarea termenului de doi ani menționat mai sus, consumatorii pot pretinde remedierea sau înlocuirea produselor care nu pot fi folosite în scopul pentru care au fost realizate ca urmare a unor vicii ascunse apărute în cadrul duratei medii de utilizare, în condițiile legii.

Pentru produsele a căror durată medie de utilizare este mai mică de doi ani, termenul de doi ani, menționat mai sus se reduce la această durată.

¹ Garanția legală de conformitate reprezintă protecția juridică a consumatorului rezultată prin efectul legii în raport cu lipsa de conformitate, reprezentând obligația legală a vânzătorului față de consumator ca, fără solicitarea unor costuri suplimentare, să aducă produsul la conformitate, incluzând restituirea prețului plătit de consumator, repararea sau înlocuirea produsului, dacă acesta nu corespunde condițiilor enunțate în declarațiile referitoare la garanție sau în publicitatea aferentă

² Legea nr. 449/2003 privind vânzarea produselor și garanțiilor asociate acestora, Ordonanța Guvernului nr. 21/1992 privind protecția consumatorilor.

Consumatorul trebuie să informeze vânzătorul despre lipsa de conformitate în termen de două luni de la data la care a constatat-o.

Până la proba contrară, lipsa de conformitate apărută în termen de șase luni de la livrarea produsului se prezumă că a existat la momentul livrării acestuia, cu excepția cazurilor în care prezumția este incompatibilă cu natura produsului sau a lipsei de conformitate.

Durata medie de utilizare a produselor de 6 (șase) ani de la data achiziției.

Piese de schimb înlocuite la produs beneficiază de garanție numai în cazul în care acestea au fost montate într-un centru autorizat de întreținere și reparații.

În cadrul termenului de garanție, vânzătorul suportă toate costurile privind repararea sau înlocuirea pieselor de schimb executate defecte. Pentru lucrările de reparație executate se acordă garanție. Garanția nu se extinde asupra accesoriilor consumabilelor (precum baterii, furtunuri, curele, perii colectoare, lanțuri, cuțite, lance, pistol, cap prindere lamă, role ghidaj, cablu alimentare, întinzător lanț, bujii, ulei, filtre aer și benzină) care intră în componența produsului, cu excepția cazului în care acestea prezintă vicii ascunse.

Adăugați ulei la generatoarele **Black & Decker**. Verificați periodic nivelul de ulei al generatoarelor și compresoarelor. Este interzis a se utiliza generatoarele pentru invertoare sau aparate de sudură.

Produsele din gamele **Black & Decker și Stanley FatMax** sunt de uz gospodăresc (bricolaj) și nu sunt destinate uzului profesional, prestării de servicii sau lucrări către terți.

Situații în care nu vom repara produsele în baza garanției legale de conformitate

1. Nerespectarea de către consumator a condițiilor de transport, manipulare, instalare, depozitare, utilizare (inclusiv scopul utilizării) și întreținere precizate în instrucțiunile ce însoțesc produsul (aplicabil, după caz).
2. Defectele care au apărut ca urmare a utilizării unor accesorii ori consumabile care nu sunt originale Stanley Black & Decker Romania ori care nu sunt compatibile cu produsul.
3. Produsul prezintă defecțiuni cauzate de necunoaștere, omitere, neglijență ori accident.

În cazul în care constatați deteriorări (lovituri/defecte) la produsele Stanley Black & Decker Romania, vă rugăm să vă adresați celui mai apropiat centru service autorizat menționat la adresa web-site-ului www.2helpU.com ori vânzătorului.

Utilizatorii MyDeWALT și My STANLEY care își înregistrează în cel mult 28 de zile de la cumpărare produsele pe platformele destinate (<http://www.dewalt.ro/3/>, respectiv, <http://www.stanleyworks.ro/mystanley>) pot extinde gratuit garanția sculelor până la trei ani. Pentru a beneficia de această garanție este necesară prezentarea dovezii cumpărării, certificatul de garanție și imprimarea certificatului de garanție extinsă. Unele produse sunt excluse, pentru acestea se aplică Termenii și Condițiile DeWALT și Stanley.

Garanția acordată persoanelor juridice

În cazul persoanelor juridice termenul de garanție aplicabil este de un an. Acest termen de garanție este aplicabil tuturor produselor Stanley Black & Decker Romania, respectiv atât produselor pentru uz profesional cât și celor pentru uz gospodăresc (bricolaj).

În cadrul acestui termen, cumpărătorul persoană juridică poate solicita înlocuirea sau repararea produsului.

Situațiile care duc la pierderea garanției legale de conformitate, descrise mai sus, sunt aplicabile și în cazul garanției acordate persoanelor juridice.

REPARAȚII ÎN PERIOADA DE GARANȚIE

Data intrării:	Data reparației:	Defecțiune:
Comandă reparație:	Data predării:	
<i>Clientul confirmă prin semnătură executarea gratuită a reparației în garanție și primirea produsului reparat.</i>		
Semnătură client:	Semnătură și ștampilă service:	
Data intrării:	Data reparației:	Defecțiune:
Comandă reparație:	Data predării:	
<i>Clientul confirmă prin semnătură executarea gratuită a reparației în garanție și primirea produsului reparat.</i>		
Semnătură client:	Semnătură și ștampilă service:	
Data intrării:	Data reparației:	Defecțiune:
Comandă reparație:	Data predării:	
<i>Clientul confirmă prin semnătură executarea gratuită a reparației în garanție și primirea produsului reparat.</i>		
Semnătură client:	Semnătură și ștampilă service:	

LISTA CENTRELOR SERVICE AUTORIZATE

Nr.	Oras	Agent Service	Adresa	Email	Telefon	Fax
1	Bucuresti	YALCO ROMANIA SRL	Sos. Pipera nr.48,020112	reparatii@yalco.ro	+4021 232 31 47 +4021 232 31 49	+4021 232 31 76
2	Bucuresti	Edelweiss Grup SRL	B-dul. Vasile Milea nr. 2F 061344	service@edelweissgrup.ro	+4021 319 13 13	+4021 319 13 14
3	Ploiesti	METATOOLS SRL	Str. Poligonului Nr. 2 100070	service@Metatools.ro	+40374 473 034 +40747 118 112	+40244 406 698
4	Bacau	PARTENER SRL	Calea Moinesti nr. 34, 600281	service@partner.ro	+4023 451 03 77	+40234 510 955
5	Cluj	EPINVEST S.R.L.	Str. Avram Iancului Nr. 502-504 407280	service@epinvest.ro	+40745 637 949	+40264 594 565
6	Baia Mare	PRO TOOLS S.R.L.	Str. Iuliu Maniu, Nr. 28 430131	office@protools.ro	+40262 218 794	+40262 276 535
7	Constanta	TRITON SRL	B-dul Aurel Vlaicu, Nr. 217	office@triton.com.ro	+4037 048 41 55	+4037 048 41 18
8	Tulcea	ABC International SRL	Str. Babadag, Nr. 5, Bl. 1, Sc. A, Parter	service@unelte.com.ro	+40240 518 260	+40240 517 669