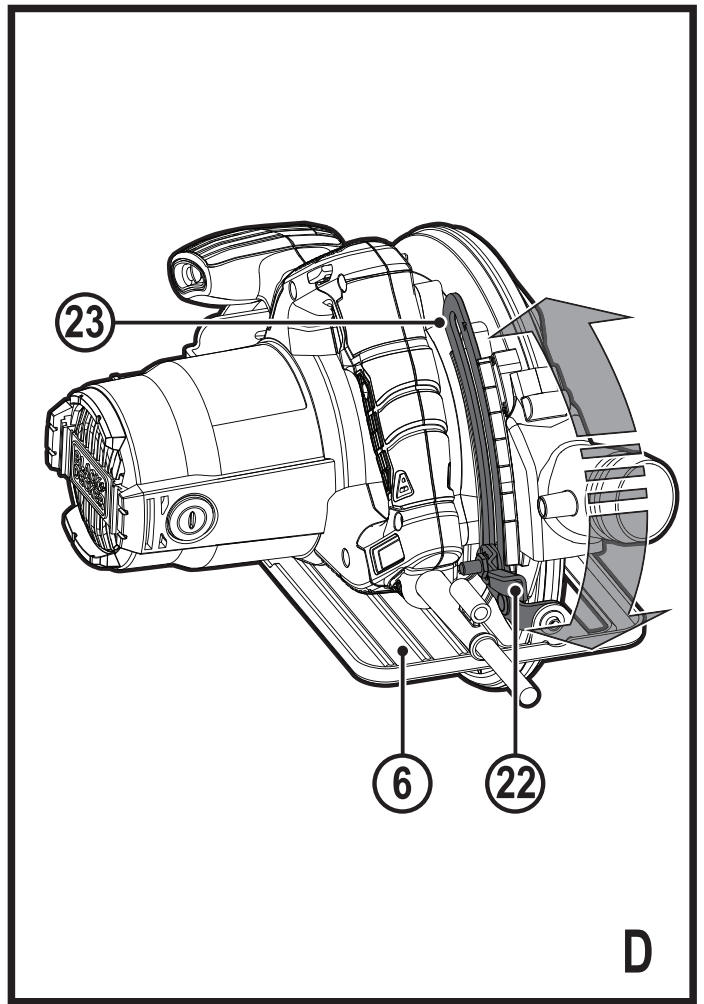
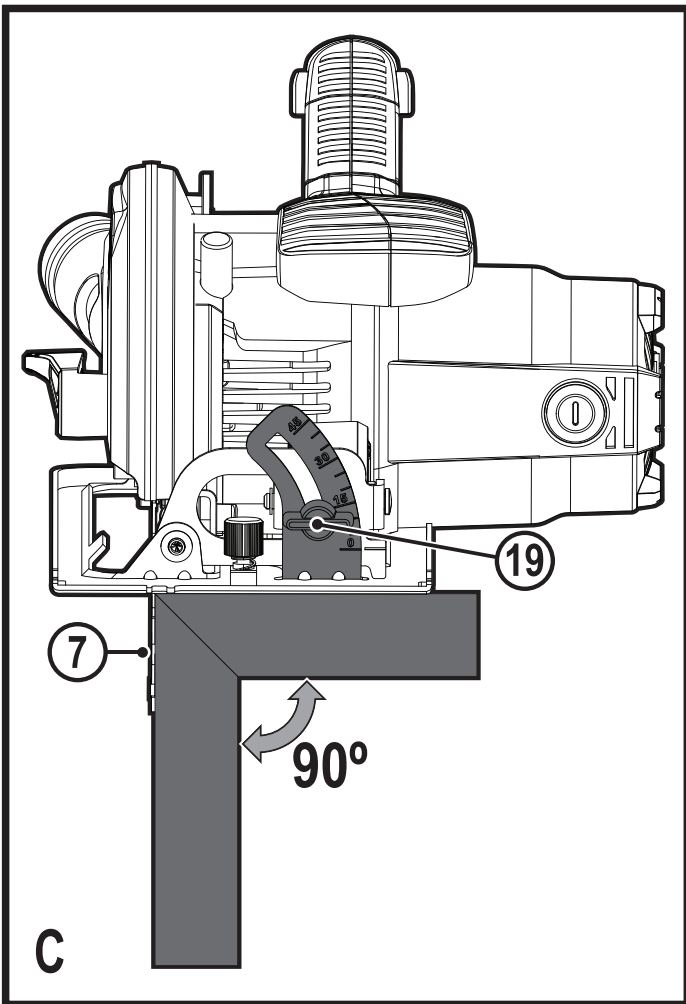
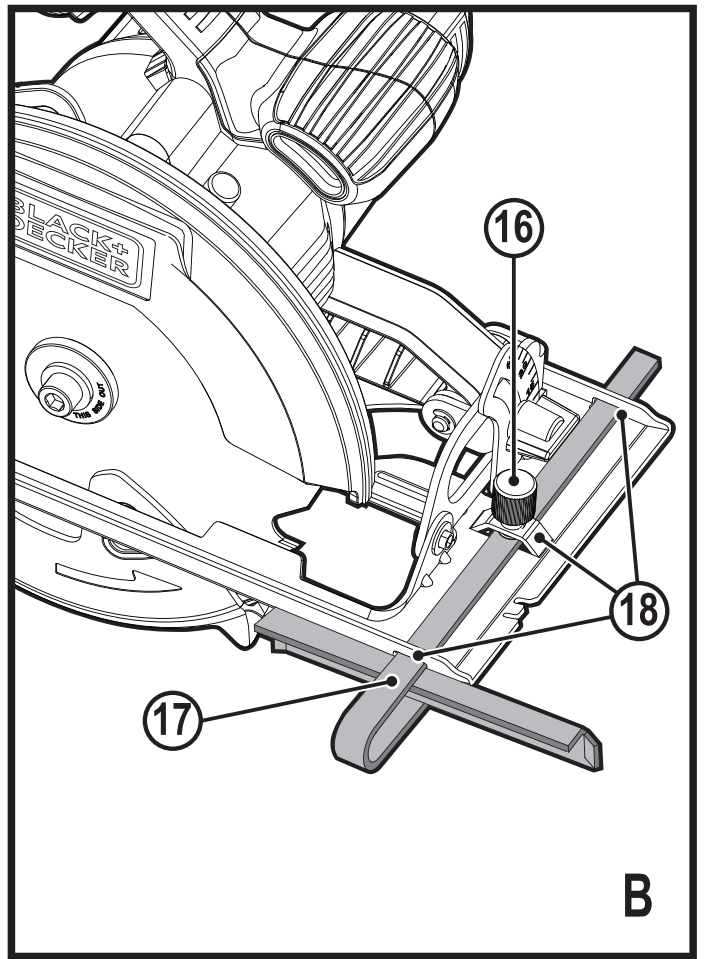
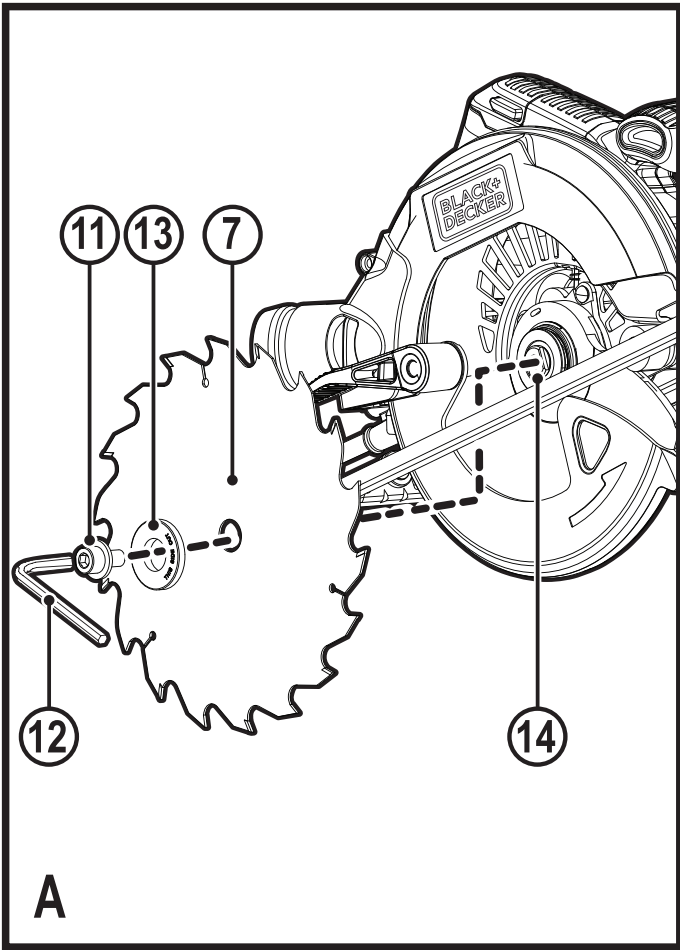


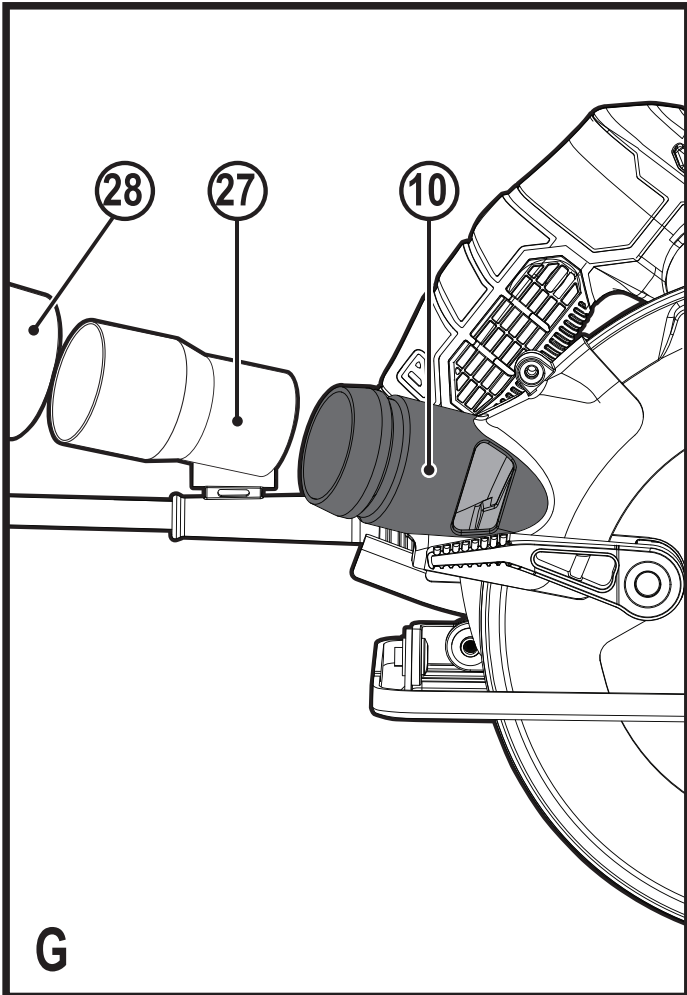
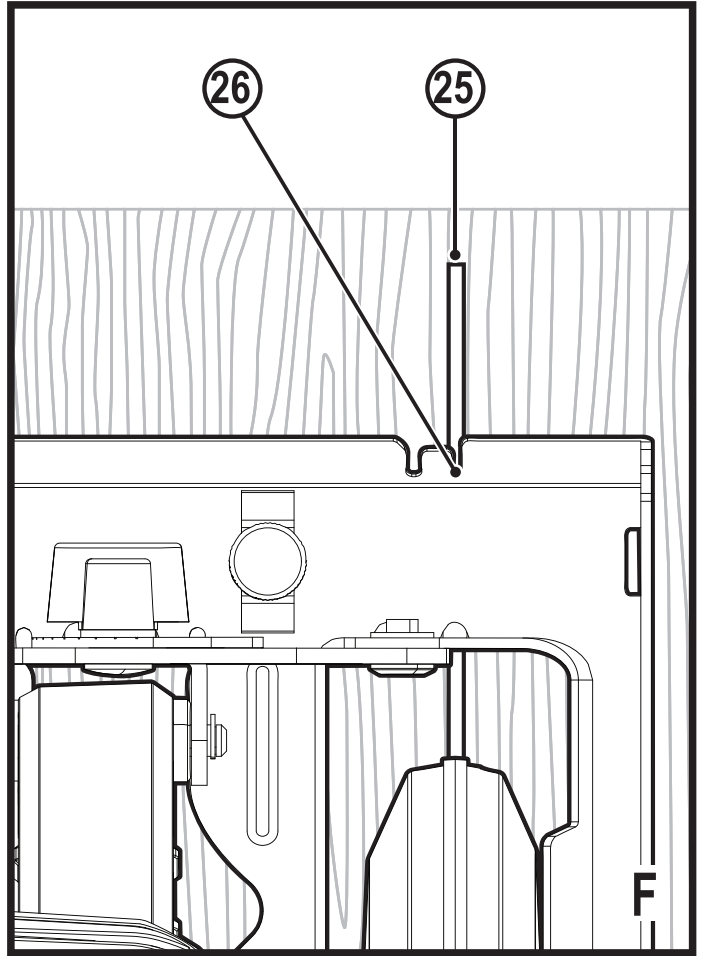
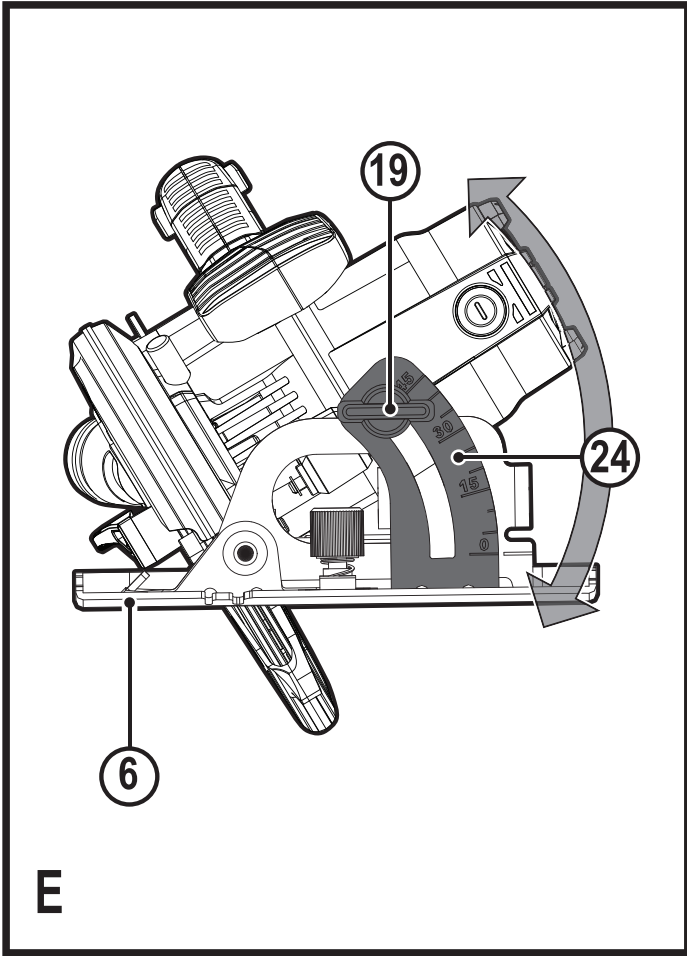
370717-48 BLT

[www.blackanddecker.eu](http://www.blackanddecker.eu)

**CS1550**

<b>Eesti keel</b>	<b>(Originaaljuhend)</b>	<b>5</b>
<b>Lietuvių</b>	<b>(Originalios instrukcijos vertimas)</b>	<b>10</b>
<b>Latviešu</b>	<b>(Tulkojums no rokasgrāmatas oriģinālvalodas)</b>	<b>15</b>
<b>Русский язык</b>	<b>(Перевод с оригинала инструкции)</b>	<b>21</b>





## Ettenähtud otstarve

BLACK+DECKERi saag CS1550 on mõeldud puidu ja puittoodete saagimiseks. See tööriist on mõeldud ainult laiatarbekasutuseks.

## Ohutuseeskirjad

### Elektritööriistadega seotud üldised hoiatused



**Hoiatus! Lugege kõik hoiatused ja juhised läbi.**

Kõigi hoiatuste ja juhiste täpne järgimine aitab vältida elektrilöögi, tulekahju ja/või raske kehavigastuse ohtu.

### Hoidke kõik hoiatused ja juhised tuleviku tarvis alles.

Hoiatuses kasutatud termin „elektritööriist“ viitab võrgutoitel töötavatele (juhtmega) ja akutoitel töötavatele (juhtmeta) elektritööriistadele.

1. **Tööpiirkonna ohutus**
    - a. **Tööpiirkond peab olema puhas ja hästi valgustatud.** Korralageduse ja puuduliku valgustuse korral võivad kergesti juhtuda õnnetused.
    - b. **Ärge kasutage elektritööriistu plahvatusohtlikus keskkonnas, kus leidub tuleohtlikke vedelikke, gaase või tolmu.** Elektritööriistad tekitavad sädemeid, mis võivad tolmu või aurud süüdata.
    - c. **Hoidke lapsed ja kõrvalised isikud elektritööriista kasutamise ajal eemal.** Tähelepanu hajumisel võite kaotada tööriista üle kontrolli.
  2. **Elektriohutus**
    - a. **Elektritööriista pistik peab sobima pistikupesaga. Ärge kunagi muutke pistikut mis tahes moel. Ärge kasutage maandatud elektritööriistade puhul adapterpistikut.** Muutmata pistikud ja sobivad pistikupesad vähendavad elektrilöögi ohtu.
    - b. **Vältige kokkupuudet maandatud pindadega, nagu torud, radiaatorid, pliidid ja külmikud.** Elektrilöögi saamise oht suureneb, kui teie keha on maandatud.
    - c. **Vältige elektritööriistade sattumist vihma või niiskuse kätte.** Elektriseadmesse sattunud vesi suurendab elektrilöögi ohtu.
    - d. **Käsitsege toitejuhet õigesti. Ärge kunagi kasutage elektritööriista juhet selle kandmiseks, tõmbamiseks ega pistiku eemaldamiseks vooluvõrgust. Kaitske juhet kuumuse, õli, teravate servade ja liikuvate osade eest.** Kahjustatud või sassis juhtmed suurendavad elektrilöögi ohtu.
    - e. **Kui töötate seadmega õues, kasutage välitingimustesse sobivat pikendusjuhet.** Välitingimustesse sobiva pikendusjuhtme kasutamine vähendab elektrilöögi ohtu.
    - f. **Kui elektritööriistaga töötamine niisketes tingimustes on vältimatu, kasutage rikkevoolukaitsmega vooluallikat.** Rikkevoolukaitsme kasutamine vähendab elektrilöögi ohtu.
  3. **Isiklik ohutus**
    - a. **Säilitage valvsus, jälgige, mida teete, ja kasutage elektritööriista mõistlikult. Ärge kasutage elektritööriista väsinuna ega alkoholi, narkootikumide või arstimate mõju all olles.** Kui elektritööriistaga töötamise ajal tähelepanu kas või hetkeks hajub, võite saada raskeid kehavigastusi.
  - b. **Kasutage isikukaitsevahendeid. Kandke alati kaitseprille.** Isikukaitsevahendid, nagu tolmu mask, mittelibisevad jalanõud, kiiver ja kõrvaklapid, vähendavad vastavates tingimustes kasutamisel tervisekahjustusi.
  - c. **Vältige seadme ootamatut käivitumist. Enne tööriista ühendamist vooluvõrku ja/või aku paigaldamist veenduge, et lüliti on väljalülitatud asendis.** Kandes tööriista, sõrm lülilil, või ühendades toiteallikaga tööriista, mille lüliti on tööasendis, võib juhtuda õnnetus.
  - d. **Enne elektritööriista sisselülitamist eemaldage kõik reguleerimis- ja mutrivõtmed.** Tööriista pöörleva osa külge jäetud reguleerimis- või mutrivõti võib tekitada kehavigastusi.
  - e. **Ärge küünitage. Seiske alati kindlalt jalgel ja hoidke tasakaalu.** Siis on võimalik ettearvamatutes olukordades tööriista paremini valitseda.
  - f. **Riietuge sobivalt. Ärge kandke lehvivaid rõivaid ega ehteid. Hoidke juuksed, riided ja kindad liikuvatest osadest eemal.** Lehvivad riided, ehted ja pikad juuksed võivad jääda liikuvate osade vahele.
  - g. **Kui tööriistal on tolmueemaldusliidesed, siis veenduge, et need on ühendatud ja õigesti kasutatavad.** Tolmukogumisseadme kasutamine võib vähendada tolmuiga seotud ohte.
4. **Elektritööriistade kasutamine ja hooldamine**
    - a. **Ärge koormake elektritööriista üle. Kasutage konkreetseks otstarbeks sobivat elektritööriista.** Elektritööriist töötab paremini ja ohutumalt ettenähtud võimsusel.
    - b. **Ärge kasutage elektritööriista, kui seda ei saa lülitist sisse ja välja lülitada.** Elektritööriist, mida ei saa lülitist juhtida, on ohtlik ja vajab remonti.
    - c. **Enne reguleerimist, tarvikute vahetamist ja hoiulepanemist lahutage tööriist vooluvõrgust ja/või eemaldage aku.** Nende ettevaatusabinõude rakendamine vähendab seadme ootamatu käivitumise ohtu.
    - d. **Kui elektritööriista ei kasutata, hoidke seda laste kättesaamatus kohas ning ärge lubage tööriista kasutada inimestel, kes seda ei tunne või pole lugenud käesolevat kasutusjuhendit.** Oskamatutes kätes on elektritööriistad ohtlikud.
    - e. **Elektritööriistu tuleb hooldada. Veenduge, et liikuvad osad on õiges asendis ega ole kinni kiilunud, detailid on terved ja puuduvad muud asjaolud, mis võivad mõjutada tööriista tööd. Kahjustuste korral laske tööriista enne edasist kasutamist remontida.** Paljude õnnetuste põhjuseks on puudulikult hooldatud tööriistad.
    - f. **Hoidke löiketarvikud terava ja puhtana.** Õigesti hooldatud, teravate löikeservadega löiketarvikud kiiluvad väiksema tõenäosusega kinni ja neid on lihtsam juhtida.
    - g. **Kasutage elektritööriista, tarvikuid, otsikuid jms vastavalt juhendile, võttes arvesse nii tööpiirkonda kui ka tehtava töö iseloomu.** Elektritööriista kasutamine mittesihotstarbeliselt võib põhjustada ohtlikke olukordi.

## 5. Teenindus

- a. Laske tööriista korrapäraselt hooldada kvalifitseeritud remonditöökojas ja kasutage ainult originaalvaruosi. See tagab tööriista ohutuse säilimise.

## Täiendavad hoiatused elektritööriistade kohta



**Hoiatus!** Täiendavad ohutusnõuded saagide kasutamisel

- a. Hoidke käsi löikepiirkonnast ja saekettast eemal. Hoidke teist kätt lisakäepidemel või mootori korpusel. Kui hoiate saagi mõlema käega, siis ei saa neid kettaga vigastada.
- b. Ärge sirutage kätt töödetaili alla. Kaitsekate ei suuda teid töödetaili all oleva ketta eest kaitsta.
- c. Reguleerige löikesügavus detaili paksusele vastavaks. Töödetaili all peaksid saehambad olema nähtavad vähem kui terve hamba pikkuses.
- d. Ärge kunagi hoidke lõigatavat detaili käes ega jalgadega risti. Kinnitage töödetail stabiilse aluse külge. Detail tuleb korralikult toetada, et vältida kokkupuudet kettaga, ketta kinniilumist või kontrolli kaotamist.
- e. Kui teete tööd, mille käigus võib lõiketarvik puutuda kokku varjatud kaablite või seadme enda toitejuhtmega, hoidke elektritööriista ainult isoleeritud käepidemetest. Voolu all oleva juhtmega kokkupuutumisel satuvad voolu alla ka elektritööriista lahtised metallosad, andes kasutajale elektrilöögi.
- f. Pikisaagimisel kasutage alati pikisaagimiskaitset või sirget servajuhikut. See parandab lõiketäpsust ja vähendab saeketta kinniilumise võimalust.
- g. Kasutage alati õige suurusega ja võlliava õige kujuga (rombikujuline versus ümar) saekettaid. Kettad, mis ei vasta sae paigaldussüsteemile, töötavad ekstsentriliselt, mistõttu kaob kontroll.
- h. Ärge kunagi kasutage kahjustunud või vale kettaseibi või -polti. Kettaseibid ja -polt on konstrueeritud spetsiaalselt teie sae jaoks, optimaalseks soorituseks ja ohutuks tööks.

## Täiendavad ohutusnõuded kõigi saagide kasutamisel

Tagasilöögi põhjused ja seadme kasutaja tegevus selle vältimiseks:

- ◆ Tagasilöök on ootamatu reaktsioon pitsumisele, kinniilumisele või saeketta valele joondusele, mille tagajärjel kerkib kontrolli alt väljunud saag detailist välja ja pörkub seadme kasutaja suunas.
- ◆ Kui ketas pitsub või kiilub tihedalt sulguvas sälgus kinni, siis ketas seiskub ja mootori tagasilöögi mõjul pörkub seade järsult kasutaja suunas.
- ◆ Kui ketas väändub või pole löikega enam kohakuti, võivad ketta tagumise ääre juures olevad hambad kaevuda puidu pealispinda, mistõttu ketas hakkab löikest välja kaevuma ja pörkub tagasi käitaja suunas.

Tagasilöök on sae valesti kasutamise ja/või ebaõigete töövõtete tagajärg ja seda saab vältida alltoodud ettevaatusabinõude rakendamisega.

- a. Hoidke saagi kindlalt mõlema käega ja asetage käsivarred nii, et tuleksite toime tagasilöögiõuga. Sättige oma keha ketta ühele või teisele küljele, kuid mitte kettaga ühele joonele. Tagasilöök võib põhjustada sae tagasipõrkumise, kuid vajalikke ettevaatusabinõusid rakendades saab kasutaja saab tagasilöögiõudu kontrolli all hoida.
- b. Kui ketas on kinni kiilunud või kui saagimise mingil põhjusel katkestate, vabastage kohe päästik ja hoidke saagi liikumatult materjalis, kuni ketas on täielikult seiskunud. Ärge kunagi püüdke saagi materjalist eemaldada või tagasi tõmmata, kui ketas pöörleb või kui võib esineda tagasilöök. Selgitage välja ketta kinniilumise põhjus ja rakendage selle kõrvaldamiseks vajalikke meetmeid.
- c. Kui käivitade sae töödetailis uuesti, seadke saeketas lõigatud sälgu keskele ja kontrollige, et saehambad ei oleks materjaliga haakunud. Kui saeketas on kinni kiilunud, siis võib see sae käivitamisel tagasi liikuda või tagasilöögi mõjul materjalist välja paiskuda.
- d. Toestage suured tahvlid, et vähendada saeketta pitsumise ja tagasilöögi ohtu. Suured tahvlid kipuvad oma raskuse all kaarduma. Toed tuleb asetada tahvli mõlema külje alla, löikejoone lähedale ja tahvli serva lähedusse.
- e. Ärge kasutage nürsid või kahjustunud kettaid. Teritamata või valesti seatud kettad teevad kitsa sälgu, mistõttu tekib üleliigne hõõrumine, ketas kiilub kinni ja annab tagasilöögi.
- f. Ketta sügavuse ja kaldlöike reguleerimise lukustushoovad peavad olema enne löike tegemist pingutatud ja kinni. Kui lõikamise ajal peaks ketta regulaator nihkuma, võib ketas selle tagajärjel kinni kiiluda ja anda tagasilöögi.
- g. Tasku lõikamisel olemasolevatesse seintesse või teistesse piiratud nähtavusega kohtadesse peate olema eriti ettevaatlik. Väljaulatuv ketas võib lõigata objekte, mis põhjustavad tagasilöögi.

## Välimise või sisemise pendel-terakaitsmega ja veokaitsmega ketassaagide ohutusjuhised

- a. Kontrollige alati enne kasutamist, et alumine kaitsekate oleks korralikult suletud. Ärge kasutage saagi, kui alumine kaitsekate ei liigu vabalt ja ei sulgu viivitamata. Ärge kinnitage alumist kaitsekatet nii, et ketas jääb katteta. Sae mahapillamisel võib alumine kaitsekate painduda. Tõstke alumine kaitsekate käepidemest üles ja veenduge, et see liigub vabalt ja ei puutu ketast ega muid osi ühegi nurga ega löikesügavuse puhul.
- b. Kontrollige alumise kaitsekatte vedru tööd. Kui kaitsekate ja vedru ei tööta korralikult, tuleb neid enne kasutamist hooldada lasta. Kahjustunud osade, kleepuva prahi või jääkide kogunemise tõttu võib alumine kaitsekate töötada aeglaselt.
- c. Alumine kaitsekate tuleb käsitsi tagasi tõmmata vaid erilõigete puhul (nt sukelduslöiked ja kombineeritud löiked). Tõstke alumine kaitsekate käepidemest hoides tagasi, ja niipea kui ketas siseneb materjali, tuleb alumine kaitsekate vabastada. Muude

saagimistööde puhul peab alumine kaitsekate töötama automaatselt.

- d. **Enne sae asetamist pingile või pörandale tuleb alati veenduda, et alumine kaitsekate katab ketta.** Vabalt liikuv kaitsemata ketas põhjustab sae tagurpidi liikumist, lõigates kõike ettejuhtuvat. Arvestage, et pärast lüliti vabastamist kulub ketta seiskumiseks veidi aega.

### Muud ohud

Saagide kasutamisega kaasnevad järgmised ohud.

- ◆ Pöörlevate osade vastu puutumisest tulenevad vigastused.
- Ka asjakohaste ohutusnõuete järgimisel ja turvaseadeldiste kasutamisel ei saa teatud ohte vältida. Need on järgmised.
- ◆ Kuulmiskahjustused.
  - ◆ Pöörleva saeketta katmata osade poolt põhjustatud õnnetuste oht.
  - ◆ Vigastuse oht saeketta vahetamisel.
  - ◆ Sõrmede muljumise oht kaitsekatete avamisel.
  - ◆ Puidu, eriti tamme, kase ja MDF-plaatide saagimisel tekkiva tolmu sissehingamisest põhjustatud terviseohud.

### Saekettad

- ◆ Ärge kasutage soovitatust suurema ega väiksema läbimõõduga saeketast. Sobiva saeketta valimiseks vaadake tehnilisi andmeid. Kasutage ainult selles kasutusjuhendis kindlaks määratud saekettaid, mis vastavad standardile EN 847-1.
- ◆ **Hoiatus!** Ärge kasutage lihvkettaid.

### Juuresviibijate ohutus

- ◆ Seade ei sobi kasutamiseks isikute (sealhulgas laste) poolt, kelle füüsilised, tajumis- või vaimsed võimed on piiratud või kellel puuduvad kogemused ja teadmised seadme kasutamise kohta, välja arvatud juhul, kui neid jälgib või juhendab nende ohutuse eest vastutav isik.
- ◆ Lapsi tuleb valvata, et nad ei mängiks seadmega.

### Vibratsioon

Tehnilistes andmetes ja vastavusdeklaratsioonis sisalduvad deklareeritud vibratsioonitasemed on mõõdetud vastavalt standardis EN 60745 kirjeldatud standardsele katsemeetodile ning neid võib kasutada tööriistade võrdlemiseks. Deklareeritud vibratsioonitaset võib kasutada ka kokkupuute esmaseks hindamiseks.

**Hoiatus!** Tööriista tegeliku kasutamise ajal tekkiva vibratsiooni väärtused võivad selle kasutamiseviisist sõltuvalt deklareeritud väärtustest erineda. Vibratsioonitase võib tõusta üle deklareeritud taseme.

Palgatöö käigus regulaarselt elektritööriistu kasutavate isikute kaitsemeetmeid reguleerivas direktiivis 2002/44/EÜ esitatud nõuete raames vibratsiooniväärtuseid hinnates tuleks vibratsioonitaseme hindamisel arvesse võtta tegelikke kasutamistingimusi ja tööriista kasutamiseviisi, arvestades seejuures töötsükli kõiki osi (lisaks päästiku allhoidmise ajale ka neid aegu, mil tööriist on välja lülitatud või töötab tühikäigul).

### Tööriistal olevad sildid

Tööriistal on järgmised sümbolid koos kuupäevakoodiga:



**Hoiatus!** Vigastusohu vähendamiseks lugege kasutusjuhendit.

### Elektriohutus



See tööriist on topeltisolatsiooniga ega vaja seega lisamaandust. Veenduge alati, et toitepinge vastab andmesildile märgitud väärtusele.

- ◆ Kui toitejuhe on kahjustunud, tuleb lasta see ohutuse tagamiseks tootjal või BLACK+DECKERi volitatud teeninduskeskusel välja vahetada.

### Osad

1. Toitelüliti
2. Vabastusnupp
3. Põhikäepide
4. Lisikäepide
5. Võllilukustusnupp
6. Tald
7. Saeketas
8. Saeketta kaitsekate
9. Kaitsekatte käepide
10. Saepuru väljalaskeava

### Kokkupanemine

**Hoiatus!** Enne järgmisi toiminguid veenduge, et tööriist on välja lülitatud ja vooluvõrgust lahutatud ning et saeketas on peatunud.

### Saeketta eemaldamine ja paigaldamine (joonis A)

#### Eemaldamine

- ◆ Hoidke võlli lukustusnuppu (5) all ja keerake ketast, kuni võllilukk haakub.
- ◆ Vabastage ja eemaldage ketta kinnituskrugi (11), keerates seda kaasasoleva mutrivõtmega (12) vastupäeva.
- ◆ Eemaldage välimine seib (13).
- ◆ Eemaldage saeketas (7).

#### Paigaldamine

- ◆ Asetage saeketas sisemisele äärikule (14), jälgides, et kettal olev nool osutaks samasse suunda nagu tööriistal olev nool.
- ◆ Asetage välimine seib (13) võllile nii, et kõrgem osa oleks suunatud kettast eemale.
- ◆ Torgake ketta kinnituskrugi (11) auku.
- ◆ Hoidke võlli lukustusnuppu (5) all.
- ◆ Kinnitage ketta kinnituskrugi tugevalt, keerates seda kaasasoleva mutrivõtme (12) abil päripäeva.
- ◆ Reguleerige kiilnuga vastavalt alltoodud kirjeldusele.

### Paralleeljuhiku paigaldamine ja eemaldamine (joonis B)

- ◆ Paralleeljuhikut kasutatakse detaili servaga paralleelsete lõigete tegemiseks.

## Paigaldamine

- ◆ Vabastage lukustusnupp (16).
- ◆ Juhtige paralleeljuhik (17) avadest (18) läbi.
- ◆ Lükake paralleeljuhik soovitud asendisse.
- ◆ Pingutage lukustusnuppu.

## Eemaldamine

- ◆ Vabastage lukustusnupp.
- ◆ Tõmmake paralleeljuhik tööriistalt maha.

## Kasutamine

**Hoiatus!** Laske tööriistal töötada omas tempos. Ärge koormake seda üle.

**Märkus!** Seda tööriista saavad kasutada parema- ja vasakukäelised.

## Saagimisnurga reguleerimine (joonis C)

Saeketta ja talla vaheline nurk on peab olema 90°.

- ◆ Kontrollige täisnurga abil, et saeketta ja talla vaheline nurk oleks 90°. Kui see nurk pole 90°, tuleb järgmiselt reguleerida.
- ◆ Vabastage lukustusnupp (19) saetalla avamiseks.
- ◆ Vabastage reguleerimiskruvi (21) lukustusmutter (20).
- ◆ Keerake reguleerikruvi 90° nurga saavutamiseks sisse- või väljapoole.
- ◆ Pingutage uuesti lukustusmutter.
- ◆ Pingutage lukustusnuppu, et saetald kohale fikseerida.

## Löikesügavuse reguleerimine (joonis D)

Löikesügavus peab olema seatud detaili paksusega vastavusse. See peab olema detaili paksusest umbes 2 mm suurem.

- ◆ Vabastage nupp (22), et avada sae tald.
- ◆ Viige sae tald (6) soovitud asendisse. Vastava löikesügavuse leiab skaalalt (23).
- ◆ Pingutage nuppu, et lukustada sae tald oma kohal.

## Kaldenurga reguleerimine (joonis E)

Selle tööriista saab seada 0° kuni 45° nurga alla.

- ◆ Vabastage lukustusnupp (19) saetalla avamiseks.
- ◆ Viige sae tald (8) soovitud asendisse. Vastava kaldenurga leiab skaalalt (24).
- ◆ Pingutage lukustusnuppu, et saetald kohale fikseerida.

## Sisse- ja väljalülitamine

- ◆ Tööriista sisselülitamiseks seadke vabastusnupp (2) avatud asendisse ja vajutage toitelülitit (1).
- ◆ Tööriista väljalülitamiseks vabastage toitelüliti.

## Saagimine

Hoidke tööriista alati kahe käega.

- ◆ Enne saagima asumist laske kettal paar sekundit vabalt pöörlema.
- ◆ Saagimise ajal suruge vaid kergelt tööriistale.
- ◆ Hoidke tald saetava materjali vastas.

## Soovitusi optimaalseks kasutamiseks

- ◆ Kuna detaili pealmise külje lõikejoonel on pindude tekkimine vältimatu, tuleb lõigata sellelt küljelt, kus on pindude tekkimine aktsepteeritav.

- ◆ Kui pindude tekkimist on vaja vähendada, nt laminaadi lõikamisel, katke detail pitskrui abil vineeritükiga.

## Sihijuhiku kasutamine (joonis F)

Tööriistal on sihijuhik sirgeks lõikamiseks.

- ◆ Joondage juhiku vasakpoolne serv (26) lõikejoonega (25).
- ◆ Hoidke sihijuhikut lõikejoonega ühes tasapinnas kogu saagimise ajal.
- ◆ Hoidke tald saetava materjali vastas.

## Tolmueemaldus (joonis G)

Tolmuimeja või tolmueemaldusseadme ühendamiseks tööriista külge on vaja adapterit.

- ◆ Sisestage tolmueemaldusadapter (27) saepuru väljalaskeavasse (10).
- ◆ Ühendage tolmuimeja voolik (28) adapteriga.

## Hooldus

BLACK+DECKERi juhtmega/juhtmeta seade on mõeldud pikaajaliseks kasutamiseks ja selle hooldustarve on minimaalne. Et tööriist teid pikka aega korralikult teeniks, tuleb seda nõuetekohaselt hooldada ja korrapäraselt puhastada.

**Hoiatus!** Enne juhtmega/juhtmeta elektritööriista hooldamist toimige järgmiselt.

- ◆ Lülitage seade välja ja eemaldage see vooluvõrgust.
- ◆ Kui seadmel on eraldi akupatarei, lülitage seade välja ja eemaldage aku seadme küljest.
- ◆ Kui akut ei saa seadme küljest eemaldada, laske akut täielikult tühjeneda ja lülitage seejärel seade välja.
- ◆ Eemaldage laadija enne puhastamist vooluvõrgust. Laadija ei vaja peale regulaarse puhastamise mingit hooldust.
- ◆ Puhastage seadme ja laadija ventilatsiooniavasid regulaarselt pehme harja või kuiva lapiga.
- ◆ Puhastage mootori korpust regulaarselt niiske lapiga. Ärge kasutage abrasiivseid ega lahustipõhiseid puhastusvahendeid.
- ◆ Avage padrunit (kui see on kasutusel) regulaarselt ja koputage seda, et eemaldada selle sisemusest tolm.

## Toitepistikute vahetamine (ainult Ühendkuningriik ja Iirimaa)

Kui on vaja paigaldada uus toitepistik, toimige järgmiselt.

- ◆ Kõrvaldage vana pistik ohutult.
- ◆ Ühendage pruun juhe uue pistiku faasiklemmiga.
- ◆ Ühendage sinine juhe nullklemmiga.

**Hoiatus!** Maandusklemmiga ühendusi ei tehta.

Järgige kvaliteetsete pistikutega kaasasolevaid paigaldusjuhiseid.

Soovitav kaitse: 13 A.



## Keskkonnakaitse



Jäätmete sortimine. Selle sümboliga märgistatud tooteid ja akusid ei tohi kõrvaldada koos olmejäätmetega. Tooted ja akud sisaldavad aineid, mida saab eemaldada ja taaskasutada, et vähendada toorainepuudust. Elektriseadmed ja akud tuleb ringlusse võtta vastavalt kohalikele eeskirjadele. Lisateavet leiata aadressilt [www.2helpU.com](http://www.2helpU.com).

## Tehnilised andmed

		CS1550
Sisendpinge	V <sub>Ac</sub>	230
Tarbitav võimsus	W	1500
Tühikäigukiirus	p/min	5500
Max löikesügavus	mm	66
Ketta läbimõõt	mm	190
Ketta ava	mm	16
Ketta otsa laius	mm	1,8
Kaal	kg	3,9 (koos kettaga 4,31)

Helirõhu tase vastavalt standardile EN 60745:	
Helirõhk (L <sub>PA</sub> )	89,0 dB(A), määramatus (K) 3 dB(A)
Helivõimsus (L <sub>WA</sub> )	100 dB(A), määramatus (K) 3 dB(A)

Vibratsiooni koguväärtused (kolme telje vektorsumma) vastavalt standardile EN 60745:	
Vibratsioonitugevus (a <sub>h,w</sub> )	2,6 m/s <sup>2</sup> , määramatus (K) 1,5 m/s <sup>2</sup> (puidu saagimisel)

## EÜ vastavusdeklaratsioon

MASINADIREKTIIV



CS1550 – ketassaag

Black & Decker kinnitab, et jaotises „Tehnilised andmed“ kirjeldatud tooted vastavad järgmistele nõuetele:  
2006/42/EÜ, EN60745-1:2010, EN60745-2-5:2010

Need seadmed vastavad ka direktiividele  
2014/30/EL ja 2011/65/EL.

Lisainfo saamiseks võtke ühendust Black & Deckeriga allpool asuval aadressil või vaadake kasutusjuhendi tagaküljel olevat infot.

Allakirjutanu vastutab tehnilise toimiku koostamise eest ja on vormistanud deklaratsiooni Black & Deckeri nimel.

R. Laverick  
Tehnikadirektor  
Black & Decker Europe, 210 Bath Road, Slough,  
Berkshire, SL1 3YD  
Ühendkuningriik  
30.08.2016

## Garantii

Black & Decker on kindel oma toodete kvaliteedis ja pakub tarbijatele 24-kuulist garantiid alates ostukuupäevast. See garantii täiendab teie seaduslikke õigusi ega piira neid kuidagi. Garantii kehtib Euroopa Liidu liikmesriikide territooriumil ja Euroopa vabakaubanduspiirkonnas.

Garantiinõude esitamiseks peab nõue olema kooskõlas Black & Deckeri kasutustingimustega ning müüjale või volitatud remonditöökojale tuleb esitada ostukviitung.

Black & Deckeri 2-aastase garantii kasutustingimused ja lähima volitatud remonditöökoja asukohta leiata veebiaadressilt [www.2helpU.com](http://www.2helpU.com) või võttes ühendust Black & Deckeri kohaliku esindusega kasutusjuhendis toodud aadressil.

Külastage meie veebilehte [www.blackanddecker.co.uk](http://www.blackanddecker.co.uk), et registreerida oma uus Black & Deckeri toode ning saada teavet uudistoodete ja eripakkumiste kohta.

## Naudojimo paskirtis

Šis „BLACK+DECKER“ pjūklas CS1550 suprojektuotas medienai ir medienos gaminiams pjauti. Šis įrankis skirtas naudoti tik buityje.

## Saugos instrukcijos

### Bendrieji elektrinių įrankių saugos įspėjimai



**Įspėjimas! Perskaitykite visus saugos įspėjimus ir nurodymus.** Jei bus nesilaikoma toliau pateiktų įspėjimų ir nurodymų, gali kilti elektros smūgio, gaisro ir (arba) sunkaus sužeidimo pavojus.

**Išsaugokite visus įspėjimus ir nurodymus ateičiai.** Sąvoka „elektrinis įrankis“ visuose toliau pateiktuose nurodymuose reiškia į elektros tinklą jungiamą (laidinį) arba akumuliatorinį (belaiddį) elektrinį įrankį.

1. Darbo vietos sauga
  - a. Darbo vieta turi būti švari ir gerai apšviesta. Užgriozdintos ir tamsios vietos dažnai tampa nelaimingų atsitikimų priežastimi.
  - b. Nenaudokite elektrinių įrankių sprogojoje aplinkoje, pvz., kur yra liepsnių skysčių, dujų arba dulkių. Elektriniai įrankiai sukelia kibirkštis, nuo kurių gali užsidegti dulkės arba garai.
  - c. Dirbdami elektriniu įrankiu, neleiskite artyn vaikų ir pašalinių asmenų. Jie gali blaškyti dėmesį ir dėl to galite nesuvaldyti įrankio.
2. Elektros sauga
  - a. Elektrinių įrankių kištukai privalo atitikti elektros lizdus. Niekada niekaip nemodifikuokite kištuko. Su įžemintais elektriniais įrankiais niekada nenaudokite jokių kištukų adapterių. Nemodifikuoti, originalūs kištukai ir juos atitinkantys elektros lizdai sumažins elektros smūgio pavojų.
  - b. Venkite sąlyčio su įžemintais paviršiais, pvz., vamzdžiais, radiatoriais, viryklėmis ir šaldytuvais. Kai kūnas įžemintas, didėja elektros smūgio pavojus.
  - c. Nedirbkite šiuo įrankiu lietuje arba esant drėgnoms oro sąlygoms. Į elektrinį įrankį patekus vandens, didėja elektros smūgio pavojus.
  - d. Atsargiai elkitės su maitinimo kabeliu. Niekada neneškite elektrinio įrankio už kabelio, taip pat netraukite už kabelio kištuko iš lizdo. Saugokite kabelį nuo karščio, alyvos, aštrių kraštų arba judančių dalių. Pažeisti arba susinarplioję kabeliai didina elektros smūgio pavojų.
  - e. Naudodami elektrinius įrankius lauke, naudokite tam pritaikytą ilginimo kabelį. Naudojant darbui lauke tinkamą kabelį, sumažėja elektros smūgio pavojus.
  - f. Jei elektrinį įrankį neišvengiamai reikia naudoti drėgnoje aplinkoje, naudokite maitinimo šaltinį, apsaugotą liekamosios elektros srovės įtaisu (RCD). Naudojant RCD, mažėja elektros smūgio pavojus.
3. Asmens sauga
  - a. Dirbdami elektriniu įrankiu, būkite budrūs, žiūrėkite, ką darote ir vadovaukitės sveika nuovoka.
- Nenaudokite elektrinio įrankio pavargę arba apsvaigę nuo narkotikų, alkoholio ar vaistų. Akimirka nukreipus dėmesį, dirbant su elektriniais įrankiais galima sunkiai susižaloti.
- b. Dėvėkite asmenines apsaugos priemones. Visada naudokite akių apsaugos priemones. Apsauginės priemonės, pvz., dulkių kaukė, apsauginiai batai neslidžiais padais, šalmas ar ausų apsaugos, naudojamos atitinkamomis sąlygomis, mažina susižeidimo pavojų.
- c. Būkite atsargūs, kad netyčia neįjungtumėte įrenginio. Prieš prijungdami įrankį prie maitinimo tinklo ir (arba) įdėdami akumuliatorių, prieš paėmdami ar nešdami įrankį, visuomet patikrinkite, ar išjungtas jo jungiklis. Nešant elektrinius įrankius uždėjęs pirštą ant jų jungiklio arba įjungiant įrankius į elektros tinklą, kai jų jungikliai yra įjungti, gali nutikti nelaimingų atsitikimų.
- d. Prieš įjungdami elektrinį įrankį, pašalinkite nuo jo visus reguliavimo raktus ar veržliarakčius. Neištraukę veržliarakčio ar rakto iš besisukančios elektros įrankio dalies, rizikuojate susižeisti.
- e. Nesiekite per toli. Visuomet stovėkite tvirtai ir išlaikykite pusiausvyrą. Taip galėsite lengviau suvaldyti elektrinį įrankį netikėtose situacijose.
- f. Dėvėkite tinkamą aprangą. Nedėvėkite laisvų drabužių arba papuošalų. Plaukus, drabužius ir pirštines laikykite atokiau nuo judančių dalių. Judančios dalys gali įtraukti laisvus drabužius, papuošalus ar ilgus plaukus.
- g. Jei yra įrenginių, skirtų prijungti dulkių trauktuvus ir dulkių surinkimo prietaisus, būtinai juos prijunkite ir tinkamai naudokite. Naudojant dulkių surinkimo įrenginius, galima sumažinti su dulkėmis susijusius pavojus.
4. Elektrinių įrankių naudojimas ir priežiūra
  - a. Per daug neapkraukite elektrinio įrankio. Darbui atlikti naudokite tinkamą elektrinį įrankį. Tinkamu elektriniu įrankiu geriau ir saugiau atliksite darbą tokiu greičiu, kuriam jis yra numatytas.
  - b. Nenaudokite elektrinio įrankio, jei jungikliu jis neįsijungia arba neišsijungia. Bet kuris elektrinis įrankis, kurio negalima valdyti jungikliu, yra pavojingas – jį privaloma pataisyti.
  - c. Prieš atlikdami bet kokius reguliavimo, priedų keitimo arba paruošimo sandėliuoti darbus, atjunkite šį elektrinį įrankį nuo energijos šaltinio ir (arba) ištraukite akumuliatorių. Tokios apsauginės priemonės sumažina pavojų netyčia įjungti elektrinį įrankį.
  - d. Nenaudojamus elektrinius įrankius laikykite vaikams nepasiekiamoje vietoje ir neleiskite jo naudoti su šiuo elektriniu įrankiu arba šiomis instrukcijomis nesusipažinusiems asmenims. Neparengtų naudotojų rankose elektriniai įrankiai kelia pavojų.
  - e. Rūpestingai prižiūrėkite elektrinius įrankius. Patikrinkite, ar tinkamai sulygiuotos ir nestringa judančios dalys, ar nėra sulūžusių dalių ir kitų gedimų, kurie galėtų turėti įtakos elektrinių įrankių veikimui. Jei elektrinis įrankis apgadintas, prieš naudojant jį reikia sutaisyti. Dėl netinkamai prižiūrimų elektrinių įrankių įvyksta daug nelaimingų atsitikimų.

- f. **Pjovimo įrankiai turi būti aštrūs ir švarūs.** Tinkamai prižiūrėti pjovimo įrankiai aštriomis pjovimo briaunomis mažiau strigs, juos bus lengviau valdyti.
- g. **Naudokite elektrinius įrankius, papildomus įtaisus, įrankių antgalius ir kt. vadovaudamiesi šiuo naudotojo vadovu, atsižvelgdami į darbo sąlygas bei darbą, kurį reikia atlikti.** Jei elektrinį įrankį naudosite ne pagal paskirtį, gali susidaryti pavojinga situacija.
5. **Priežiūra**
- a. **Šį elektrinį įrankį privalo prižiūrėti kvalifikuotas remonto specialistas, naudodamas originalias atsargines dalis.** Taip užtikrinsite saugų elektrinio įrankio veikimą.

## Papildomi elektrinių įrankių saugos įspėjimai



**Įspėjimas!** Papildomos pjūklų saugos taisyklės

- a. **Nekiškite rankų į pjovimo zoną, laikykite jas atokiai nuo pjovimo disko. Antrąją ranką laikykite ant pagalbinės rankenos arba variklio korpuso.** Laikydami pjūklą abiem rankomis, negalėsite įsijauti į disko ašmenis.
- b. **Nesiekite ko nors paimti po ruošiniu.** Apsaugas po ruošiniu negali apsaugoti jūsų nuo pjovimo disko.
- c. **Pareguliuokite pjovimo gylį pagal ruošinio storį.** Iš po ruošinio turi matytis mažiau nei vienas visas pjovimo disko dantukas.
- d. **Niekada nelaikykite pjaunamos dalies rankomis arba tarp kojų. Įtvirtinkite ruošinį stabilioje platformoje.** Labai svarbu tinkamai atremti ruošinį, kad jis kuo mažiau paveiktų kūną, kad mažiau strigtų diskas ir nebūtų prarasta kontrolė.
- e. **Atlikdami darbus, kurių metu įrankiu galima užkliudyti paslėptus elektros laidus arba paties įrankio kabelį, laikykite elektrinį įrankį už izoliuotų, rankomis laikyti skirtų paviršių.** Prisilietus prie laido, kuriuo teka elektros srovė, neizoliuotomis metalinėmis elektrinio įrankio dalimis taip pat ims tekėti srovė ir operatorius gaus elektros smūgį.
- f. **Vykdydami prapjovimo veiksmus, visuomet naudokite prapjovos kreiptuvą arba tiesų krašto kreiptuvą.** Taip pjūvis bus tikslesnis ir sumažės galimybė diskui užstrigti.
- g. **Visuomet naudokite diskus su tinkamo dydžio ir formos (rombo arba apvalios formos) veleno skyde.** Diskai, kurių vidinės skylės neatitinka pjūklo montavimo įrangos, veiks ekscentriškai ir kils pavojus prarasti kontrolę.
- h. **Niekuomet nenaudokite sugadintų arba netinkamų disko poveržlių ar varžto.** Disko poveržlės ir varžtas yra specialiai skirti šiam pjūklui, kad būtų užtikrintas optimalus šio įrankio veikimas ir sauga.
- ♦ **Atatranka – tai staigi reakcija į suspaudimą, užstrigimą ar pjovimo disko nesulygiavimą, dėl kurios pjūklas ima nekontroliuojamai kilti ir atšoka nuo ruošinio link operatoriaus.**
- ♦ **Suspaustas arba tvirtai užstrigęs ruošinyje, diskas nustoja sukstis, o variklio reakcijos jėga staiga atmeta įrankį link operatoriaus.**
- ♦ **Jei diskas pjūvyje sulinksta arba tampa nesulygiuotas, disko galinio krašto dantukai gali įstrigti viršutiniame medienos paviršiuje ir todėl diskas išsprūsta iš įpjovos ir atšoka atgal link operatoriaus.**
- Atatranka – netinkamo įrankio naudojimo ir (arba) netinkamų darbo tvarkos ar sąlygų padarinys, kurio galima išvengti imantis tinkamų, toliau nurodytų atsargumo priemonių.
- a. **Tvirtai abiem rankomis laikykite pjūklą. Rankas nustatykite taip, kad galėtumėte atlaikyti atatrankos jėgą. Jūsų korpusas turi būti bet kurioje disko pusėje, bet ne vienoje linijoje su disku.** Atatranka gali priversti pjūklą atšokti atgal, tačiau, imdamasis tinkamų atsargumo priemonių, operatorius gali suvaldyti atatrankos jėgas.
- b. **Jei diskas užstrigo arba kai pjovimas dėl kokių nors kitų priežasčių buvo pertrauktas, atleiskite gaiduką ir nejudinkite pjūklo ruošinyje, kol diskas visiškai nenustos sukstis. Niekada nebandykite ištraukti pjūklo iš ruošinio arba traukti pjūklą atgal, kai diskas sukasi, nes kitaip gali įvykti atatranka.** Ištrinkite ir imkitės koregavimo veiksmų, kad pašalintumėte disko užstrigimo priežastį.
- c. **Iš naujo paleidę pjūklą ruošinyje, dėkite jį prapjovos viduryje ir įsitikinkite, kad pjūklo dantukai neličia ruošinio.** Jei diskas bus įstrigęs, vėl paleidus įrankį jis gali iššokti arba gali vėl įvykti atatranka.
- d. **Dideles plokštes paremkite, kad sumažėtų disko įstrigimo ir atatrankos galimybė.** Didelės plokštės dažnai linksta nuo savo pačių svorio. Atramas reikia dėti po plokšte netoli pjovimo linijos ir greta plokštės briaunos, iš abiejų disko pusių.
- e. **Nenaudokite bukų ar apgadintų diskų.** Nepagalasti arba netinkamai nustatyti diskai pjauna siaurai ir sukelia pemylę didelę trintį, dėl to diskas stringa ir gali įvykti atatranka.
- f. **Prieš atliekant pjūvį, disko gylio ir įstrižojo pjovimo reguliavimo užrakinimo svirtys turi būti užtvirtintos ir užfiksuotos.** Jei pjovimo metu disko suregulavimas pasikeis, diskas gali užstrigti ir sukelti atatranką.
- g. **Ypač būkite atsargūs įpjaudami sienas ar kitas aklines vietas.** Kyšantis diskas gali įpjauti objektus, kurie gali sukelti atatranką.

## Saugos nurodymai diskiniams pjūklams su išoriniais arba vidiniais švytuokliniais apsaugais ir vilkimo apsaugu

- a. **Kiekvieną kartą prieš naudodami patikrinkite apsaugą, ar jis tinkamai uždarytas. Nedirbkite pjūklų, jei apsaugas nejuda laisvai ir iškart neužsidaro. Niekada neprispauskite ir neužfiksuokite apatinio apsaugo atidarytoje padėtyje.** Jei netyčia numestumėte pjūklą, apatinis apsaugas gali sulinkti. Pakelkite apatinį apsaugą už atitraukimo rankenos ir įsitikinkite, ar jis juda

## Papildomos visų pjūklų saugos instrukcijos

Priežastys ir prevencinės priemonės, kurių turi imtis operatorius, norėdamas apsaugoti nuo atatrankos:

laisvai ir jokiais kampais bei pjovimo gyliais neliečia disko ar kokios nors kitos dalies.

- b. **Patikrinkite apatinio apsaugo spyruoklės veikimą. Jei apsaugas ir spyruoklė veikia netinkamai, prieš naudojant juos būtina sutvarkyti.** Apatinis apsaugas gali veikti vangiai dėl sugadintų dalių, klijuingų nuosėdų ar susikaupusių nešvarumų.
- c. **Apatinį apsaugą reikia atitraukti rankiniu būdu tik darant įleidžiamuosius ir suleidimų pjūvius. Kai tik diskas pradeda pjauti medžiagą, pakelkite apatinį apsaugą už atitraukimo rankenos: apatinis apsaugas turi būti atleistas.** Bet kokio kito pjovimo metu apatinis apsaugas turi veikti automatiškai.
- d. **Prieš padėdami pjūklą ant darbaltalio ar grindų, visuomet įsitikinkite, ar apsaugas dengia diską.** Neapsaugotas, tebesisukantis diskas gali priversti pjūklą judėti atgal, pjaudamas viską, kas pasitaikys jo kelyje. Atminkite, kad atleidus jungiklį diskas dar kurį laiką sukasi.

## Liekamieji pavojai

Naudojant pjūklus, kyla šie pavojai:

- ◆ susižalojimai prisilietus prie besisukančių dalių.
- Net ir įgyvendinus atitinkamus saugos reglamentus ir įrengus saugos įtaisus, tam tikrų liekamųjų pavojų išvengti neįmanoma. Kyla šie pavojai:
- ◆ klausos pablogėjimas;
- ◆ nelaimingo atsitikimo pavojus dėl neuždengtų besisukančios pjovimo disko dalių;
- ◆ pavojus susižeisti keičiant pjovimo diską;
- ◆ pirštų suspaudimo pavojus atidarant apsaugus;
- ◆ sveikatai kylantys pavojai įkvėpus dulkių, kurios susidaro pjaunant medieną, ypač – ažuolą, beržą ir MDF plokštes.

## Pjovimo diskai

- ◆ Nenaudokite didesnio ar mažesnio skersmens diskų nei rekomenduojama. Tinkamus diskų matmenis rasite techninių duomenų skyriuje. Naudokite tik šiame vadove nurodytus diskus, atitinkančius standartą EN 847-1.
- ◆ **Įspėjimas!** Niekomet nenaudokite abrazyvinių diskų.

## Kitų asmenų sauga

- ◆ Šis prietaisas neskirtas naudoti asmenims (įskaitant vaikus) su ribotais fiziniais, jutimais arba psichiniais gebėjimais, taip pat – patirties arba žinių stokojantiems asmenims, nebent juos prižiūri ir išmokė naudotis prietaisu asmuo, atsakingas už jų saugą.
- ◆ Prižiūrėkite vaikus, kad jie nežaistų su šiuo prietaisu.

## Vibracija

Techninių duomenų skyriuje ir atitikties deklaracijoje pateiktos deklaruotosios vibracijos emisijos vertės išmatuotos standartiniu bandymų būdu, pagal standartą EN 60745; jos gali būti naudojamos siekiant palyginti vienus įrankius su kitais. Deklaruojama vibracijos emisijos vertė taip pat gali būti naudojama preliminariam poveikiui įvertinti.

**Įspėjimas!** Elektrinio įrankio faktinio veikimo vibracijos emisija gali skirtis nuo nurodytojo dydžio, atsižvelgiant į tai, kokiais

būdais naudojamas šis įrankis. Vibracijos lygis gali viršyti nurodytąjį lygį.

Vertinant vibracijos poveikį ir siekiant nustatyti apsaugos priemones, reikalaujamas pagal 2002/44/EB žmonių, darbe reguliariai naudojančių elektrinius įrankius, apsaugai, reikia atsižvelgti į vibracijos poveikio įvertinimą, faktines įrankio naudojimo sąlygas ir naudojimo būdus, taip pat reikia atsižvelgti į visas darbinio ciklo dalis, pvz., ne tik į įrankio naudojimo laiką, bet ir protarpus, kai įrankis būna išjungtas ir kai jis veikia laisvosiomis apskomis.

## Ant įrankio pateikiamos etiketės

Ant prietaiso rasite šiuos simbolius kartu su datos kodu:



**Įspėjimas!** Norėdami sumažinti susižeidimo pavojų, perskaitykite šį vadovą.

## Elektros sauga



Šis įrankis turi dvigubą izoliaciją, todėl įžeminimo laido nereikia. Visada patikrinkite, ar elektros tinklo įtampa atitinka rodiklių plokštelėje nurodytą įtampą.

- ◆ Jei maitinimo kabelis būtų pažeistas, siekiant išvengti pavojaus, jį nedelsiant privalo pakeisti įgaliojoto BLACK+DECKER serviso centro darbuotojas.

## Funkcijos

1. Įjungiklis / išjungiklis
2. Atrakimo mygtukas
3. Pagrindinė rankena
4. Antrinė rankena
5. Veleno užrakinimo mygtukas
6. Padas
7. Pjovimo diskas
8. Pjovimo disko apsaugas
9. Apsaugo rankena
10. Pjuvenų išleidimo anga

## Surinkimas

**Įspėjimas!** Prieš mėginant atlikti toliau nurodytus veiksmus, įrankį būtinai reikia išjungti, atjungti nuo elektros tinklo ir palaukti, kol sustos pjovimo diskas.

## Pjovimo disko nuėmimas ir sumontavimas (A pav.)

### Nuėmimas

- ◆ Laikydami nuspaudę veleno užrakinimo mygtuką (5), sukite diską tol, kol susijungs veleno užraktas.
- ◆ Atsukite ir nuimkite disko montavimo sraigą (11), sukdami jį pateiktu veržliarakčiu (12) prieš laikrodžio rodyklę.
- ◆ Nuimkite išorinę poveržlę (13).
- ◆ Nuimkite pjovimo diską (7).

### Montavimas

- ◆ Dėkite pjovimo diską ant vidinės jungės (14), įsitikindami, kad ant disko esanti rodyklė būtų nukreipta ta pačia kryptimi kaip ir ant įrankio esanti rodyklė.

- ◆ Ant veleno dėkite išorinę poveržlę (13), išgaubtą centrinę dalį nukreipę į kitą pusę nuo disko.
- ◆ Įkiškite į angą disko montavimo sraigta (11).
- ◆ Laikykite nuspaukę veleno užrakinimo mygtuką (5).
- ◆ Tvirtai užveržkite disko montavimo sraigta, sukdami jį pateiktu veržliarakčiu (12) pagal laikrodžio rodyklę.
- ◆ Nustatykite skėlimo peilį kaip aprašyta toliau.

### Lygiagrečiojo kreiptuvo sumontavimas ir nuėmimas (B pav.)

- ◆ Lygiagretusis kreiptuvas naudojamas pjaunant tiesią liniją, lygiagrečiai su ruošinio kraštu.

### Montavimas

- ◆ Atlaisvinkite užrakinimo rankenėlę (16).
- ◆ Įkiškite lygiagretųjį kreiptuvą (17) pro angas (18).
- ◆ Pastumkite lygiagretųjį kreiptuvą į norimą padėtį.
- ◆ Užveržkite užrakinimo rankenėlę.

### Nuėmimas

- ◆ Atlaisvinkite užrakinimo rankenėlę.
- ◆ Ištraukite lygiagretųjį kreiptuvą iš įrankio.

### Naudojimas

**Įspėjimas!** Leiskite įrankiui veikti savo greičiu. Neperkraudkite jo.

**Pastaba.** Šį įrankį gali naudoti ir kairiarankiai, ir dešiniarankiai.

### Pjovimo kampo reguliavimas (C pav.)

Patikrinkite, ar pjovimo diskas su padu sudaro 90° kampą.

- ◆ Kampainiu patikrinkite, ar pjovimo diskas su padu sudaro 90° kampą. Jei kampas nėra 90°, sureguliuokite, atlikdami šiuos veiksmus:
- ◆ Atlaisvinkite užrakinimo rankenėlę (19), kad atlaisvintumėte pjūklo padą.
- ◆ Atsukite reguliavimo sraigto (21) antveržlę (20).
- ◆ Įsukite arba išsukite sraigta, kad nustatytumėte 90° kampą.
- ◆ Vėl užveržkite antveržlę.
- ◆ Užveržkite užrakinimo rankenėlę, kad tinkamai užtvirtintumėte pjūklo padą.

### Pjovimo gylio reguliavimas (D pav.)

Pjūvio gylį reikia nustatyti atsižvelgiant į ruošinio storį. Jis turi viršyti storį maždaug 2 mm.

- ◆ Atlaisvinkite rankenėlę (22), kad atlaisvintumėte pjūklo padą.
- ◆ Pastumkite pjūklo padą (6) į norimą padėtį. Pjūvio gylis matomas skalėje (23).
- ◆ Užveržkite rankenėlę, kad tinkamai užtvirtintumėte pjūklo padą.

### Įstrižojo kampo reguliavimas (E pav.)

Šį įrankį galima nustatyti įstrižiesiems pjūviams 0° ir 45° kampais.

- ◆ Atlaisvinkite užrakinimo rankenėlę (19), kad atlaisvintumėte pjūklo padą.
- ◆ Pastumkite pjūklo padą (8) į norimą padėtį. Atitinkamą įstrižąjį kampą galima matyti skalėje (24).

- ◆ Užveržkite užrakinimo rankenėlę, kad tinkamai užtvirtintumėte pjūklo padą.

### Įjungimas ir išjungimas

- ◆ Jeigu norite įrankį įjungti, patraukite atlaisvinimo mygtuką (2) į atlaisvinimo padėtį ir nuspauskite įjungimo/išjungimo jungiklį (1).
- ◆ Jeigu įrankį norite išjungti, atleiskite įjungiklį / išjungiklį.

### Pjovimas

Įrankį visada laikykite abiem rankomis.

- ◆ Prieš pradėdami pjauti, leiskite įrankiui kelias sekundes laisvai paveikti.
- ◆ Pjaudami įrankį spauskite nesmarkiai.
- ◆ Dirbkite atrėmę padą į ruošinį.

### Optimalaus naudojimo patarimai

- ◆ Kadangi tam tikro pleišėjimo išilgai ruošinio viršaus pjovimo linijos išvengti neįmanoma, pjaukite iš tos pusės, kurioje pleišėjimas reikšmės neturi.
- ◆ Ten, kur pleišėjimas turėtų būti minimalus, pvz., pjaunant lakštus, suspauskite spaustuvais faneros lakštą ruošinio viršuje.

### Kontrolinio kreiptuvo naudojimas (F pav.)

Šiame įrankyje įrengtas kontrolinis kreiptuvas, naudojamas atliekant tiesuosius pjūvius.

- ◆ Sulygiuokite kreiptuvų (26) kairįjį kraštą su pjovimo linija (25).
- ◆ Pjaudami laikykite sulygiavę kontrolinį kreiptuvą su pjovimo linija.
- ◆ Dirbkite atrėmę padą į ruošinį.

### Dulkių ištraukimas (G pav.)

Dulkių siurbliui arba dulkių trauktuvui prie įrankio prijungti reikia adapterio.

- ◆ Įkiškite dulkių trauktuvo adapterį (27) į pjuvenų išleidimo angą (10).
- ◆ Prijunkite dulkių siurblio žarną (28) prie adapterio.

### Techninė priežiūra

Šis laidinis (belaidis) „BLACK+DECKER“ prietaisas (įrankis) skirtas ilgalaikiai eksploatacijai, prireikiant minimalios techninės priežiūros. Įrankis veiks kokybiškai ir ilgai, jei jį tinkamai prižiūrėsite ir reguliariai valysite.

**Įspėjimas!** Prieš imdamiesi bet kokių laidinių / belaidžių elektrinių įrankių techninės priežiūros darbų:

- ◆ Išjunkite prietaisą (įrankį) ir ištraukite jo kištuką iš elektros lizdo.
- ◆ Išjunkite prietaisą (įrankį) ir išimkite iš jo akumulatorių, jei prietaisas (įrankis) turi atskirą akumulatorių.
- ◆ Jei akumulatorius yra įtaisytasis, visiškai išseikvokite jo energiją, o paskui išjunkite.
- ◆ Prieš valydami atjunkite įkroviklį. Įkrovikliui nereikia jokios techninės priežiūros, išskyrus reguliarių valymą.
- ◆ Reguliariai minkštu šepetėliu arba sausa šluoste išvalykite prietaiso / įrankio / įkroviklio ventiliacijos angas.
- ◆ Reguliariai drėgna šluoste nuvalykite variklio korpusą.

Nenaudokite jokių šveičiamųjų arba tirpiklių pagrindu pagamintų valiklių.

- ◆ Reguliariai atidarykite griebtuvą (jei yra) ir patapšnokite jį, kad iš vidaus iškristų dulkės.

### Maitinimo kištuko keitimas (tik Jungtinės Karalystės ir Airijos naudotojams)

Jei reikia sumontuoti naują maitinimo kištuką:

- ◆ Saugiai išmeskite seną maitinimo kištuką.
- ◆ Rudą laidą prijunkite prie naujo maitinimo kištuko kontakto, kuriuo teka srovė.
- ◆ Mėlyną laidą prijunkite prie maitinimo kištuko neutralaus kontakto.

**Įspėjimas!** Prie įžeminimo kontakto nieko jungti nereikia. Vadovaukitės montavimo instrukcijomis, pateikiamomis su aukštos kokybės kištukais.

Rekomenduojamas saugiklis: 13 A.

### Aplinkosauga



Atskiras surinkimas. Šiuo simboliu pažymėtų gaminių ir akumuliatorių negalima išmesti kartu su kitomis buitinėmis atliekomis. Gaminuose ir akumuliatoriuose yra medžiagų, kurias galima pakartotinai panaudoti arba perdirbti, mažinant aplinkos taršą ir naujų žaliavų poreikį. Priduokite elektrinius prietaisus ir akumuliatorius perdirbti, laikydamiesi vietinių reglamentų. Daugiau informacijos rasite adresu [www.2helpU.com](http://www.2helpU.com).

### Techniniai duomenys

CS1550		
Įvesties įtampa	$V_{KS}$	230
Galios įvestis	W	1500
Apsukos be apkrovos	min. <sup>-1</sup>	5500
Maks. pjūvio gylis	mm	66
Pjovimo disko skersmuo	mm	190
Vidinės pjovimo disko skylės skersmuo	mm	16
Disko galiuko plotis	mm	1,8
Svoris	kg	3,9 (4,31 su disku)

#### Garso slėgio lygis pagal standartą EN 60745:

Garso slėgis ( $L_{pA}$ ) 89,0 dB(A), paklaida (K) 3 dB(A)  
 Garso galia ( $L_{WA}$ ) 100 dB(A), paklaida (K) 3 dB(A)

#### Bendros vibracijos vertės (triašio vektoriaus suma) pagal EN 60745:

Vibracijos emisijos vertė ( $a_{h,w}$ ) 2,6 m/s<sup>2</sup>, paklaida (K) 1,5 m/s<sup>2</sup> (medienos pjovimas)

### EB atitikties deklaracija

MAŠINŲ DIREKTYVA



Diskinis pjūklas CS1550

„Black & Decker“ deklaruoja, kad šie gaminiai, aprašyti „Techninių duomenų“ skyriuje, atitinka toliau nurodytus standartus: 2006/42/EB, EN60745-1:2010, EN60745-2-5:2010.

Šie gaminiai taip pat atitinka direktyvas 2014/30/ES ir 2011/65/ES.

Dėl papildomos informacijos prašome kreiptis į „Black & Decker“ įgaliotąjį atstovą toliau nurodytu adresu arba žr. vadovo pabaigoje pateiktą informaciją. Toliau pasirašęs asmuo yra atsakingas už techninės bylos sukūrimą ir pateikia šią deklaraciją „Black & Decker“ vardu.

R. Laverick  
 Technikos direktorius  
 Black & Decker Europe, 210 Bath Road, Slough,  
 Berkshire, SL1 3YD  
 United Kingdom (Jungtinė Karalystė)  
 2016-08-30

### Garantija

„Black & Decker“ neabejoja aukšta savo gaminių kokybe ir siūlo vartotojams 24 mėnesių trukmės garantiją, skaičiuojant nuo pirkimo datos. Ši garantija papildo, bet jokiais būdais nepanaikina jūsų įstatymais nustatytų teisių. Ši garantija galioja Europos Sąjungos valstybių narių ir Europos laisvosios prekybos zonos teritorijose.

Norint pasinaudoti šia garantija, privaloma laikytis „Black & Decker“ sąlygų ir nuostatų bei pardavėjui arba įgaliotajam remonto agentui pateikti pirkimą įrodantį dokumentą.

„Black & Decker“ 2 metų garantijos sąlygas ir nuostatus bei artimiausio įgaliotojo remonto agento adresą rasite interneto svetainėje adresu [www.2helpU.com](http://www.2helpU.com) arba galite gauti susisiekę su „Black & Decker“ vietos atstovybe šiame vadove nurodytu adresu.

Apsilankykite mūsų interneto svetainėje adresu [www.blackanddecker.co.uk](http://www.blackanddecker.co.uk), užregistruokite savo naująjį „Black & Decker“ gaminį ir gaukite naujausios informacijos apie naujus gaminius bei specialius pasiūlymus.

## Paredzētā lietošana

Šis BLACK+DECKER CS1550 zāģis ir paredzēts koksnes un koka izstrādājumu zāģēšanai. Šis instruments ir paredzēts tikai personīgai lietošanai.

## Drošības norādījumi

### Vispārīgi elektroinstrumenta drošības brīdinājumi



**Brīdinājums!** Izlasiet visus drošības brīdinājumus un norādījumus. Ja netiek ievēroti turpmāk redzamie brīdinājumi un norādījumi, var gūt elektriskās strāvas triecienu, izraisīt ugunsgrēku un/ vai gūt smagus ievainojumus.

**Saglabājiet visus brīdinājumus un norādījumus turpmākām uzziņām.** Termins „elektroinstruments” visos turpmākajos brīdinājumos attiecas uz šo elektroinstrumentu (ar vadu), ko darbinā ar elektrības palīdzību, vai ar akumulatoru darbināmu elektroinstrumentu (bez vada).

1. **Darba zonas drošība**
  - a. **Rūpējieties, lai darba zona būtu tīra un labi apgaismota.** Nesakārtotā un vāji apgaismotā darba zonā var rasties negadījumi.
  - b. **Elektroinstrumentus nedrīkst darbināt sprādzienbīstamā vidē, piemēram, viegli uzliesmojošu šķidrums, gāzu vai putekļu tuvumā.** Elektroinstrumenti rada dzirksteles, kas var aizdedzināt putekļus vai izgarojumu tvaikus.
  - c. **Strādājot ar elektroinstrumentu, neļaujiet tuvumā atrasties bērniem un nepiederošām personām.** Novēršot uzmanību, jūs varat zaudēt kontroli pār instrumentu.
2. **Elektrodrošība**
  - a. **Elektroinstrumenta kontaktdakšai jāatbilst kontaktligzdai. Kontaktdakšu nekādā gadījumā nedrīkst pārveidot. Iezemētiem elektroinstrumentiem nedrīkst izmantot pārejas kontaktdakšas.** Nepārveidotas kontaktdakšas un piemērotas kontaktlīdzdas rada mazāku elektriskās strāvas trieciena risku.
  - b. **Nepieskarieties iezemētām virsmām, piemēram, caurulēm, radiatoriem, plītim un ledusskapjiem.** Ja jūsu ķermenis ir iezemēts, pastāv lielāks elektriskās strāvas trieciena risks.
  - c. **Elektroinstrumentus nedrīkst pakļaut lietus vai mitru laika apstākļu iedarbībai.** Ja elektroinstrumentā iekļūst ūdens, palielinās elektriskās strāvas trieciena risks.
  - d. **Lietojiet vadu pareizi. Nekad nepārnēsājiet, nevelciet vai neatvienojiet elektroinstrumentu no kontaktligzdas, turot to aiz vada. Netuviniet vadu karstuma avotiem, eļļai, asām šķautnēm vai kustīgām detaļām.** Ja vads ir bojāts vai sapinies, pastāv lielāks elektriskās strāvas trieciena risks.
  - e. **Strādājot ar elektroinstrumentu ārpus telpām, izmantojiet tādu pagarinājuma vadu, kas paredzēts lietošanai ārpus telpām.** Izmantojot vadu, kas paredzēts lietošanai ārpus telpām, pastāv mazāks elektriskās strāvas trieciena risks.
3. **Personīgā drošība**
  - a. **Elektroinstrumenta lietošanas laikā esat uzmanīgs, skatieties, ko jūs darāt, rīkojieties saprātīgi. Nelietojiet elektroinstrumentu, ja esat noguris vai atrodaties narkotiku, alkohola vai medikamentu ietekmē.** Pat viens mirklis neuzmanības elektroinstrumentu ekspluatācijas laikā var izraisīt smagus ievainojumus.
  - b. **Lietojiet personīgo aizsargaprīkojumu. Vienmēr valkājiet acu aizsargus.** Attiecīgos apstākļos lietojot aizsargaprīkojumu, piemēram, putekļu masku, aizsargapavus ar neslīdošu zoli, aizsargķiveri vai ausu aizsargus, samazinās risks gūt ievainojumus.
  - c. **Nepieļaujiet nejaušu iedarbināšanu. Pirms instrumenta pievienošanas kontaktligzdai un/ vai akumulatora pievienošanas, instrumenta pacelšanas vai pārnēsāšanas pārbaudiet, vai slēdzis ir izslēgtā pozīcijā.** Ja elektroinstrumentu pārnēsājat, turot pirkstu uz slēdža, vai ja kontaktligzdai pievienojat elektroinstrumentu ar ieslēgtu slēdzi, var rasties negadījumi.
  - d. **Pirms elektroinstrumenta ieslēgšanas noņemiet no tā visas regulēšanas atslēgas vai uzgriežņu atslēgas.** Ja elektroinstrumenta rotējošajai daļai ir piestiprināta uzgriežņu atslēga vai regulēšanas atslēga, var gūt ievainojumus.
  - e. **Nesniedzieties pārāk tālu. Vienmēr cieši stāviet uz piemērota atbalsta un saglabājiet līdzsvaru.** Tādējādi neparedzētās situācijās daudz labāk varat saglabāt kontroli pār elektroinstrumentu.
  - f. **Valkājiet piemērotu apģērbu. Nevalkājiet pārāk brīvu apģērbu vai rotaslietas. Netuviniet matus, apģērbu un cimds kustīgām detaļām.** Brīvs apģērbs, rotaslietas vai gari mati var ieķerties kustīgajās detaļās.
  - g. **Ja instrumentam ir paredzēts pievienot putekļu atsūkšanas un savākšanas ierīces, tās jāpievieno un jālieto pareizi.** Lietojot putekļu savākšanas ierīci, var mazināt putekļu kaitīgo ietekmi.
4. **Elektroinstrumenta ekspluatācija un apkope**
  - a. **Nelietojiet elektroinstrumentu ar spēku. Izmantojiet konkrētam gadījumam piemērotu elektroinstrumentu.** Ar pareizi izvēlētu elektroinstrumentu tā efektivitātes robežās paveiksiet darbu daudz labāk un drošāk.
  - b. **Neekspluatējiet elektroinstrumentu, ja to ar slēdzi nevar ne ieslēgt, ne izslēgt.** Ja elektroinstrumentu nav iespējams kontrolēt ar slēdža palīdzību, tas ir bīstams un ir jāsalabo.
  - c. **Pirms elektroinstrumentu regulēšanas, piederumu nomainīšanas vai novietošanas glabāšanā atvienojiet kontaktdakšu no barošanas avota un/ vai no elektroinstrumenta izņemiet akumulatoru.** Šādu profilaktisku drošības pasākumu rezultātā mazinās nejaušas elektroinstrumenta iedarbināšanas risks.
  - d. **Glabājiet elektroinstrumentus, kas netiek darbināti, bērniem nepieejamā vietā un neatļaujiet tos**
- f. **Ja elektroinstrumentu nākas ekspluatēt mitrā vidē, ierīkojiet elektrobarošanu ar noplūdstrāvas aizsargierīci.** Lietojot noplūdstrāvas aizsargierīci, mazinās elektriskās strāvas trieciena risks.

ekspluatēt personām, kas nav apmācītas to lietošanā vai nepārzina šos norādījumus. Elektroinstrumenti ir bīstami, ja tos ekspluatē neapmācītas personas.

- e. **Veiciet elektroinstrumentu apkopi. Pārbaudiet, vai kustīgās detaļas ir pareizi savienotas un nostiprinātas, vai detaļas nav bojātas, kā arī vai nav kāds cits apstāklis, kas varētu ietekmēt elektroinstrumenta darbību. Ja elektroinstrumenti ir bojāti, pirms ekspluatācijas tas ir jāsalabo.** Daudzu negadījumu cēlonis ir tādi elektroinstrumenti, kam nav veikta pienācīga apkope.
  - f. **Regulāri uzasiniet un tīriet griežņus.** Ja griežņiem ir veikta pienācīga apkope un tie ir uzasināti, pastāv mazāks to iestrēgšanas risks, un tos ir vieglāk vadīt.
  - g. **Elektroinstrumentu, tā piederumus, detaļas u.c. ekspluatējiet saskaņā ar šiem norādījumiem, ņemot vērā darba apstākļus un veicamā darba specifiku.** Lietojot elektroinstrumentu tam neparedzētiem mērķiem, var rasties bīstama situācija.
5. **Apkalpošana**
- a. **Elektroinstrumentam apkopi drīkst veikt tikai kvalificēts remonta speciālists, izmantojot tikai oriģinālās rezerves daļas.** Tādējādi tiek saglabāta elektroinstrumenta drošība.

## Elektroinstrumenta papildu drošības brīdinājumi



**Brīdinājums!** Papildu drošības noteikumi zāģiem

- a. **Netuviniet rokas zāģēšanas zonai un asmenim. Turiet otru roku uz palīgroktura vai dzinēja korpusa.** Ja ar abām rokām turat zāģi, tās nav iespējams savainot ar asmeni.
  - b. **Nesniedzieties zem apstrādājamā materiāla.** Aizsargs nevar jūs aizsargāt no asmens zem apstrādājamā materiāla.
  - c. **Noregulējiet zāģēšanas dziļumu atbilstoši apstrādājamā materiāla biezumam.** Asmens zobī zem apstrādājamā materiāla nedrīkst būt redzami pilnībā.
  - d. **Nekad neturiet zāģējamo materiālu ar rokām vai uz kājas. Nostipriniet apstrādājamo materiālu uz stabilas platformas.** Ir svarīgi pareizi atbalstīt materiālu, lai tam būtu minimāli jāpieskaras, lai asmens neiestrēgtu un lai nezaudētu vadību.
  - e. **Turiet elektroinstrumentu pie izolētā roktura, ja grieznis darba laikā var saskarties ar aplēptu elektroinstalāciju vai ar savu vadu.** Ja grieznis saskaras ar vadiem, kuros ir strāva, visas instrumenta ārējās metāla virsmas vada strāvu un rada elektriskās strāvas trieciena risku.
  - f. **Zāģējot gareniski, vienmēr izmantojiet garenzāģēšanas ierobežotāju vai taisnās malas vadiklu.** Tā tiek uzlabota zāģēšanas precizitāte un mazinās asmens iestrēgšanas iespēja.
  - g. **Vienmēr izmantojiet asmeņus ar pareizu ass diametru un formu (dimanta vai apaļo ripu).** Asmeņi, kas neatbilst instrumenta vārpstas lielumam, darbojas ekscentriski, kā rezultātā varat zaudēt kontroli pār instrumentu.
  - h. **Nekad nelietojiet bojātas vai nepareizas asmens starplikas vai bultskrūvi.** Asmens starplikas un bultskrūve ir īpaši paredzētas šim zāģim, optimālam darba rezultātam un ekspluatācijas drošībai.
- ### Papildu drošības noteikumi visiem zāģiem
- Atsitienu cēloņi un operatora aizsardzība pret tiem:
- ◆ atsitiens ir pēkšņa reakcija uz saspiešanu, saliektu vai nepareizi novietotu zāģa asmeni, kā rezultātā zāģis paceļas augšup un izlec ārā no apstrādājamā materiāla virzienā uz operatoru, un šo darbību nav iespējams kontrolēt;
  - ◆ ja asmens ir saspiests vai, iegriezumam aizveroties, stipri saliekts, asmens iestrēgst un dzinēja reakcija strauji grūž instrumentu atpakaļ operatora virzienā;
  - ◆ ja asmens griezumā ir izliekts vai nepareizi novietots, zobi uz asmens aizmugurējās malas var ieurbties kokmateriāla virsmas augšdaļā, kā rezultātā asmens paceļas ārā no iecirtuma un atlec atpakaļ operatora virzienā.
- Atsitiens rodas zāģa nepareizas lietošanas un/vai nepareizu darba paņēmienu vai apstākļu rezultātā, un to var novērst, veicot atbilstošus piesardzības pasākumus, kā norādīts turpmāk.
- a. **Nepārtraukti cieši turiet zāģi ar abām rokām un novietojiet rokas tā, lai pretotos atsitienu spēkiem. Nostājieties vienā no asmens pusēm, tikai ne vienā līmenī ar asmens zāģēšanas līniju.** Atsitiens var izraisīt instrumenta atlēcieni atpakaļ, tomēr atsitienu spēkus var kontrolēt, ja tiek veikti pienācīgi piesardzības pasākumi.
  - b. **Ja asmens ir iestrēdzis vai ja kāda iemesla dēļ zāģēšana ir pārtraukta, atlaidiet mēlīti un zāģi turiet nekustīgi materiālā, līdz asmens pilnībā apstājas. Nekad neizņemiet zāģi no materiāla vai nevelciet to atpakaļ, kamēr asmens atrodas kustībā, jo pretējā gadījumā arī var notikt atsitiens.** Novērtējiet situāciju un vērsiet to par labu, lai novērstu asmens iestrēgšanas cēloni.
  - c. **Atsākot zāģēt, iecentrējiet zāģa asmeni iecirtumā un pārbaudiet, vai zāģa zobi nav ieķērušies materiālā.** Ja zāģa asmens ir iestrēdzis, tas var izlēkt ārā vai atsisties no apstrādājamā materiāla, uzsākot zāģēšanu.
  - d. **Atbalstiet lielus paneļus, lai līdz minimumam samazinātu asmens iespēšanās un atsitienu risku.** Lielu paneļu mēdz nosēsties paši zem sava svara. Atbalsti ir jānovieto zem paneļa abās pusēs, griezuma līnijas tuvumā vai paneļa malas tuvumā.
  - e. **Neizmantojiet trulus vai bojātus asmeņus.** Neasi un nepiemēroti asmeņi veido šauru iecirtumu, kā rezultātā asmens izraisa pārmērīgu berzi, iestrēgst vai rada atsitienu.
  - f. **Asmens dziļuma un slīpā leņķa noregulēšanas bloķēšanas svirām pirms zāģēšanas jābūt ciešām un nostiprinātām.** Ja noregulētais asmens zāģēšanas laikā nobīdās, tas var iestrēgt vai izraisīt atsitienu risku.
  - g. **Ievērojiet īpašu piesardzību, veicot iezāģējumus ēku sienās vai citās nosegtās vietās.** Ja asmens izvīzās materiāla otrā pusē, tas var saskarties ar priekšmetiem, kas izraisa atsitienu.



## Drošības noteikumi ripzāģiem ar ārējo svārstveida aizsargu, iekšējo svārstveida aizsargu un vilcējtipa aizsargu

- Pirms katras lietošanas reizes pārbaudiet, vai apakšējais aizsargs ir pienācīgi aizvērts. Nestrādājiet ar instrumentu, ja apakšējais aizsargs nekustas brīvi un uzreiz neaizveras. Nekad nenostipriniet vai nepiesieniet aizsargu atvērtā pozīcijā.** Ja zāģis ir nejauši nomests, apakšējais aizsargs var būt saliekts. Paceliet apakšējo aizsargu ar ievilkšanas roktura palīdzību un pārliecinieties, vai tas brīvi kustas un nepieskaras asmenim vai kādai citai detaļai visos zāģēšanas leņķos un dziļumos.
- Pārbaudiet apakšējā aizsarga atsperes darbību. Ja aizsargs un atspere nedarbojas pareizi, tie pirms ekspluatācijas jāsalabo.** Apakšējais aizsargs var darboties gausi tādēļ, ka ir bojāta kāda detaļa, sveķainas nogulsnes vai izveidojušies saneši.
- Apakšējais aizsargs jāievelk manuāli tikai īpašu zāģēšanas darbu nolūkā — iezāģējumu un kombinētu zāģējumu gadījumā. Paceliet apakšējo aizsargu, ievielkot rokturi, un, tiklīdz asmens ir iezāģēts materiālā, apakšējais aizsargs ir jāatlaiž.** Pārējo zāģēšanas darbu gadījumā apakšējam aizsargam jādarbojas automātiski.
- Pirms zāģa novietošanas uz darbagalda vai grīdas vienmēr pārbaudiet, vai apakšējais aizsargs nosedz asmeni.** Ja asmens nav aizsargāts un ir nolaists lejup, zāģis var sākt darboties atpakaļgaitā, sazāģējot visu, kas ir tā ceļā. Ņemiet vērā to, cik ilgs laiks vajadzīgs, lai asmens apstātos pēc tam, kad slēdzis ir atlaists.

### Atlikušie riski

Ekspluatējot zāģus, parasti pastāv arī šādi riski:

- ◆ ievainojumi, kas radušies, pieskaroties rotējošām detaļām.
- Lai arī tiek ievēroti attiecīgie drošības noteikumi un tiek uzstādītas drošības ierīces, dažus atlikušos riskus nav iespējams novērst. Tie ir šādi:
- ◆ dzirdes pasliktināšanās;
  - ◆ negadījumu risks, ko izraisa rotējošā zāģa asmens neredzamās daļas;
  - ◆ ievainojuma risks, mainot asmeni;
  - ◆ pirkstu saspiešanas risks, atverot aizsargus;
  - ◆ kaitējums veselībai, ko izraisa putekļu ieelpošana, kuri rodas, zāģējot koksni, jo īpaši ozolu, dižskābardi un MDF paneļus.

### Zāģa asmeņi

- ◆ Nelietojiet tādus asmeņus, kuru izmērs ir lielāks vai mazāks nekā ieteicams. Pareizos asmeņus raksturlielumus skatiet tehniskajos datos. Lietojiet tikai šajā rokasgrāmatā norādītos asmeņus, kas atbilst EN 847-1.
- ◆ **Brīdinājums!** Nekādā gadījumā nelietojiet abrazīvās griezējriņas.

### Citu personu drošība

- ◆ Šo instrumentu nav paredzēts ekspluatēt personām (tostarp bērniem), kam ir ierobežotas fiziskās, sensorās

vai psihiskās spējas vai trūkst pieredzes un zināšanu, ja vien tās neuzrauga vai neapmāca persona, kas atbild par viņu drošību.

- ◆ Bērni ir jāuzrauga, lai viņi nespēlētu ar instrumentu.

### Vibrācija

Deklarētās vibrāciju emisijas vērtības, kas minētas tehniskajos datos un atbilstības deklarācijā, ir izmērītas saskaņā ar standarta pārbaudes metodi, kas noteikta ar standartu EN 60745, un vērtības var izmantot viena instrumenta salīdzināšanai ar citu. Tāpat deklarēto vibrāciju emisijas vērtību var izmantot, lai iepriekš novērtētu iedarbību.

**Brīdinājums!** Vibrāciju emisijas vērtība elektroinstrumenta faktiskās lietošanas laikā var atšķirties no deklarētās vērtības atkarībā no instrumenta izmantošanas apstākļiem. Vibrāciju līmenis var pārsniegt norādīto līmeni.

Novērtējot vibrāciju iedarbību, lai definētu Direktīvā 2002/44/EK minētos drošības pasākumus, lai aizsargātu personas, kuras darba pienākumu veikšanai regulāri lieto elektroinstrumentus, vibrāciju iedarbības novērtējumā jāņem vērā instrumenta lietošanas veids un faktiskie apstākļi, tostarp visas darba cikla fāzes, t.i., ne tikai instrumenta ekspluatācijas laiks, bet arī laiks, kad instruments ir izslēgts un darbojas tukšgaitā.

### Marķējumi uz instrumenta

Uz instrumenta ir attēloti šādi apzīmējumi kopā ar datuma kodu:



**Brīdinājums!** Lai mazinātu ievainojuma risku, jums jāizlasa lietošanas rokasgrāmata.

### Elektrodrošība



Šim instrumentam ir dubulta izolācija, tāpēc nav jālieto iezemēts vads. Pārbaudiet, vai barošanas avota spriegums atbilst kategorijas plāksnītē norādītajam spriegumam.

- ◆ Ja barošanas vads ir bojāts, to drīkst nomainīt tikai ražotājs vai BLACK+DECKER pilnvarots apkopes centrs, lai novērstu bīstamību.

### Funkcijas

1. Ieslēgšanas/izslēgšanas slēdzis
2. Bloķēšanas poga
3. Galvenais rokturis
4. Palīgrokturis
5. Vārpstas bloķēšanas poga
6. Sliece
7. Zāģa asmens
8. Augšējais asmens aizsargs
9. Aizsarga rokturis
10. Zāģa skaidu izvades atvere

### Salikšana

**Brīdinājums!** Pirms turpmāk minēto darbu veikšanas pārbaudiet, vai instruments ir izslēgts un atvienots no barošanas avota un vai zāģa asmens ir apstājies.

**Zāģa asmens uzstādīšana un noņemšana (A. att.)****Noņemšana**

- ◆ Turiet nospiešu vārpstas bloķēšanas pogu (5) un grieziet asmeni, līdz vārpstas bloķētājs nofiksējas.
- ◆ Atskrūvējiet un izņemiet asmens sprotskrūvi (11), ar komplektācijā iekļauto uzgriežņatslēgu (12) griežot to pretēji pulksteņrādītāja virzienam.
- ◆ Noņemiet ārējo paplāksni (13).
- ◆ Noņemiet zāģa asmeni (7).

**Uzstādīšana**

- ◆ Novietojiet zāģa asmeni uz iekšējā atloka (14) tā, lai bultiņa uz asmens būtu vērsta vienā virzienā ar bultiņu uz instrumenta.
- ◆ Novietojiet ārējo paplāksni (13) uz vārpstas tā, lai izvirsītais centrs būtu vērsts pretēji zāģa asmenim.
- ◆ Ievietojiet caurumā asmens sprotskrūvi (11).
- ◆ Turiet nospiešu vārpstas bloķēšanas pogu (5).
- ◆ Cieši pieskrūvējiet asmens sprotskrūvi, ar komplektācijā iekļauto uzgriežņatslēgu (12) griežot to pulksteņrādītāja virzienā.
- ◆ Noregulējiet šķeļošo nazi, kā aprakstīts turpmāk.

**Paralēlā ierobežotāja uzstādīšana un noņemšana (B. att.)**

- ◆ Paralēlo ierobežotāju lieto zāģēšanai taisnā virzienā paralēli apstrādājamā materiāla malai.

**Uzstādīšana**

- ◆ Atskrūvējiet bloķēšanas pogu (16).
- ◆ Ievietojiet paralēlo ierobežotāju (17) pa atverēm (18).
- ◆ Bīdīet paralēlo ierobežotāju līdz vajadzīgajai vietai.
- ◆ Pieskrūvējiet bloķēšanas pogu.

**Noņemšana**

- ◆ Atskrūvējiet bloķēšanas pogu.
- ◆ Izvelciet paralēlo ierobežotāju no instrumenta.

**Lietošana**

**Brīdinājums!** Ļaujiet instrumentam darboties savā gaitā. Nepārslogojiet to.

**Piezīme.** Šo instrumentu var lietot gan ar labo, gan kreiso roku.

**Zāģēšanas leņķa regulēšana (C. att.)**

Pēc noklusējuma iestatītais leņķis starp zāģa asmeni un slieci ir 90°.

- ◆ Ar stūreni pārbaudiet, vai leņķis starp zāģa asmeni un slieci ir 90°. Ja leņķis nav 90°, noregulējiet to šādi.
- ◆ Atskrūvējiet bloķēšanas pogu (19), lai atbloķētu zāģa slieci.
- ◆ Noskrūvējiet kontruzgriezni (20) no regulēšanas skrūves (21).
- ◆ Skrūvējiet regulēšanas skrūvi ciešāk vai vaļīgāk, lai panāktu 90° leņķi.
- ◆ No jauna pievelciet kontruzgriezni.
- ◆ Pievelciet bloķēšanas skrūvi, lai no jauna nofiksētu zāģa slieci.

**Zāģēšanas dziļuma regulēšana (D. att.)**

Zāģēšanas dziļums jāiestata atbilstīgi apstrādājamā materiāla biežumam. Dziļumam ir jāpārsniedz biežums aptuveni par 2 mm.

- ◆ Atskrūvējiet pogu (22), lai atbloķētu zāģa slieci.
- ◆ Bīdīet zāģa slieci (6) līdz vajadzīgajai vietai. Skalā (23) var nolasīt attiecīgo zāģēšanas dziļumu.
- ◆ Pievelciet skrūvi, lai no jauna nofiksētu zāģa slieci.

**Sagāzuma leņķa regulēšana (E. att.)**

Šim instrumentam var iestatīt sagāzuma leņķi robežās no 0° līdz 45°.

- ◆ Atskrūvējiet bloķēšanas pogu (19), lai atbloķētu zāģa slieci.
- ◆ Bīdīet zāģa slieci (8) līdz vajadzīgajai vietai. Skalā (24) var nolasīt attiecīgo sagāzuma leņķi.
- ◆ Pievelciet bloķēšanas skrūvi, lai no jauna nofiksētu zāģa slieci.

**Ieslēgšana un izslēgšana**

- ◆ Lai ieslēgtu instrumentu, bīdīet atbloķēšanas pogu (2) atbloķētā pozīcijā un nospiediet ieslēgšanas/izslēgšanas slēdzi (1).
- ◆ Lai izslēgtu instrumentu, atlaidiet ieslēgšanas/izslēgšanas slēdzi.

**Zāģēšana**

Instrumenti ir jātur ar abām rokām.

- ◆ Pirms zāģēšanas uzsākšanas ļaujiet asmenim dažas sekundes darboties brīvgaitā.
- ◆ Zāģējot nespiediet instrumentu pārāk spēcīgi.
- ◆ Darba laikā zāģa slieci piespiediet pie apstrādājamā materiāla.

**Ieteikumi optimālai darbībai**

- ◆ Tā kā nav iespējams pilnībā novērst atskabargu rašanos apstrādājamā materiāla zāģējuma līnijas virspusē, zāģējiet no tās puses, kur atskabargas nebūs redzamas.
- ◆ Ja vajadzīgs līdz minimumam samazināt atskabargu rašanos, piemēram, zāģējot laminātu, novietojiet finieri uz apstrādājamā materiāla virsmas.

**Vizuālās vadīklas lietošana (F. att.)**

Instrumenti ir aprīkoti ar vizuālo vadīklu taisnai zāģēšanai.

- ◆ Savietojiet vadīklas (26) kreiso malu ar zāģēšanas līniju (25).
- ◆ Zāģējot turiet vizuālo vadīklu vienā līnijā ar zāģēšanas līniju.
- ◆ Darba laikā zāģa slieci piespiediet pie apstrādājamā materiāla.

**Putekļu savākšana (G. att.)**

Lai instrumentam pievienotu putekļsūcēju vai putekļu savācēju, jāizmanto adapters.

- ◆ Ievietojiet zāģa skaidu izvades atverē (10) putekļu izvadatveres adapteru (27).
- ◆ Pievienojiet adapteram putekļsūcēja šļūteni (28).

**Apkope**

Šis BLACK+DECKER bezvadu instruments vai instruments ar vadu ir paredzēts ilglaicīgam darbam ar mazāko iespējamo apkopi. Nepārtraukti nevainojama darbība ir atkarīga no pareizas instrumenta apkopes un regulāras tīrīšanas.

**Brīdinājums!** Pirms apkopes veikšanas bezvadu elektroinstrumentiem un tādām ar vadu:

- ◆ izslēdziet un atvienojiet instrumentu no barošanas avota;
- ◆ vai izslēdziet instrumentu un izņemiet akumulatoru, ja šim instrumentam ir atsevišķi ievietojams akumulators;
- ◆ vai iebūvēta akumulatora gadījumā to pilnībā izlādējiet un izslēdziet instrumentu;
- ◆ pirms lādētāja tīrīšanas atvienojiet to no barošanas avota. Šim lādētājam nav jāveic apkope, izņemot regulāru tīrīšanu;
- ◆ ar mīkstu birstīti vai sausu lupatiņu regulāri iztīriet instrumenta un lādētāja ventilācijas atveres;
- ◆ ar mitru lupatiņu regulāri iztīriet dzinēja korpusu. Nelietojiet abrazīvus tīrīšanas līdzekļus vai šķīdinātājus;
- ◆ regulāri atveriet spļūpatronu (ja tāda ir) un viegli uzstīiet pa to, lai iztīrītu tajā sakrājušos putekļus.

**Barošanas vada kontaktdakšas nomainīšana (tikai Apvienotajai Karalistei un Īrijai)**

Ja ir jāuzstāda jauna barošanas vada kontaktdakša:

- ◆ nekaitīgā veidā atbrīvojiet no nederīgās kontaktdakšas;
- ◆ pievienojiet brūno vadu pie kontaktdakšas fāzes spaiļes;
- ◆ pievienojiet zilo vadu pie neitrālās spaiļes.

**Brīdinājums!** Vadus nedrīkst pievienot pie zemējuma spaiļes. Ievērojiet uzstādīšanas norādījumus, kas ietilpst labas kvalitātes kontaktdakšu komplektācijā. Ieteicamais drošinātājs: 13 A.

**Vides aizsardzība**

Dalīta atkritumu savākšana. Izstrādājumus un akumulatorus ar šo apzīmējumu nedrīkst izmest kopā ar parastiem sadzīves atkritumiem. Izstrādājumu un akumulatoru sastāvā ir materiāli, ko var atgūt vai otrreizēji pārstrādāt, samazinot pieprasījumu pēc izejvielām. Nododiet otrreizējai pārstrādei elektriskos izstrādājumus un akumulatorus saskaņā ar vietējiem noteikumiem. Sīkāka informācija ir pieejama vietnē [www.2helpU.com](http://www.2helpU.com).

**Tehniskie dati**

		CS1550
leejas spriegums	$V_{Ac}$	230
leejas jauda	W	1500
Tukšgaitas ātrums	apgr./min	5500
Maks. zāģēšanas dziļums	mm	66
Asmens diametrs	mm	190
Asmens iekšējais diametrs	mm	16
Asmens platums no viena gala līdz otram	mm	1,8
Svars	kg	3,9 (4,31 ar asmeni)

**Skaņas spiediena līmenis saskaņā ar EN 60745:**

skaņas spiediens ( $L_{pA}$ ) 89,0 dB(A), neprecizitāte (K) 3 dB(A)  
skaņas jauda ( $L_{WA}$ ) 100 dB(A), neprecizitāte (K) 3 dB(A)

**Vibrāciju kopējā vērtība (trīs asu vektoru summa) saskaņā ar EN 60745:**

vibrāciju emisijas vērtība ( $a_{h,w}$ ) 2,6 m/s<sup>2</sup>, neprecizitāte (K) 1,5 m/s<sup>2</sup> (koksnes zāģēšana)

**EK atbilstības deklarācija**

MAŠĪNU DIREKTĪVA



CS1550 — ripzāģis

Black & Decker apliecina, ka šie izstrādājumi, kas aprakstīti tehniskajos datos, atbilst šādiem dokumentiem: 2006/42/EK, EN60745-1:2010, EN60745-2-5:2010

Šie izstrādājumi atbilst arī Direktīvām 2014/30/ES un 2011/65/ES.

Lai iegūtu sīkāku informāciju, lūdzu, sazinieties ar Black & Decker turpmāk minētajā adresē vai skatiet rokasgrāmatas pēdējo vāku.

Persona, kas šeit parakstījusies, atbild par tehnisko datu sagatavošanu un Black & Decker vārdā izstrādā šo apliecinājumu.

R. Laverick  
inženiertehniskās nodaļas vadītājs  
Black & Decker Europe, 210 Bath Road, Slough,  
Berkshire, SL1 3YD  
Apvienotā Karaliste  
30.08.2016.

## Garantija

Black & Decker rūpējas par savu izstrādājumu kvalitāti un sniedz patērētājiem 24 mēnešu garantiju no iegādes brīža. Šī garantija papildina jūsu līgumiskās tiesības un nekādā gadījumā tās nekavē. Šī garantija ir spēkā Eiropas Savienības dalībvalstīs un Eiropas brīvās tirdzniecības zonā.

Lai iesniegtu garantijas prasību, tai ir jābūt saskaņā ar Black & Decker noteikumiem un nosacījumiem, un jums jāuzrāda pārdevējam vai pilnvarotam remonta darbnīcas speciālistam pirkuma čeks.

Black & Decker 2 gadu garantijas noteikumus un nosacījumus un tuvākās pilnvarotās remonta darbnīcas adresi skatiet vietnē **www.2helpU.com** vai uzziniet vietējā Black & Decker birojā, kura adrese norādīta šajā rokasgrāmatā.

Lūdzu, apmeklējiet mūsu tīmekļa vietni **www.blackanddecker.co.uk**, lai reģistrētu savu Black & Decker izstrādājumu un uzzinātu par jaunākajiem izstrādājumiem un īpašajiem piedāvājumiem.

## Назначение

Ваша дисковая пила CS1550 BLACK+DECKER предназначена для пиления древесины и изделий из дерева. Данный инструмент предназначен только для бытового использования.

## Инструкции по технике безопасности

### Общие правила безопасности при работе с электроинструментами



**Внимание! Внимательно прочтите все инструкции по безопасности и руководство по эксплуатации.** Несоблюдение всех перечисленных ниже правил безопасности и инструкций может привести к поражению электрическим током, возникновению пожара и/или получению тяжёлой травмы.

**Сохраните все инструкции по безопасности и руководство по эксплуатации для их дальнейшего использования.** Термин «Электроинструмент» во всех приведённых ниже указаниях относится к вашему сетевому (с кабелем) электроинструменту или аккумуляторному (беспроводному) электроинструменту.

1. **Безопасность рабочего места**
    - a. **Содержите рабочее место в чистоте и обеспечьте хорошее освещение.** Плохое освещение или беспорядок на рабочем месте может привести к несчастному случаю.
    - b. **Не используйте электроинструменты, если есть опасность возгорания или взрыва, например, вблизи легко воспламеняющихся жидкостей, газов или пыли.** В процессе работы электроинструменты создают искровые разряды, которые могут воспалить пыль или горючие пары.
    - c. **Во время работы с электроинструментом не подпускайте близко детей или посторонних лиц.** Отвлечение внимания может вызвать у Вас потерю контроля над рабочим процессом.
  2. **Электробезопасность**
    - a. **Вилка кабеля электроинструмента должна соответствовать штепсельной розетке. Ни в коем случае не видоизменяйте вилку электрического кабеля. Не используйте соединительные штепсели-переходники, если в силовом кабеле электроинструмента есть провод заземления.** Использование оригинальной вилки кабеля и соответствующей ей штепсельной розетки уменьшает риск поражения электрическим током.
    - b. **Во время работы с электроинструментом избегайте физического контакта с заземлёнными объектами, такими как трубопроводы, радиаторы отопления, электроплиты и холодильники.** Риск поражения электрическим током увеличивается, если Ваше тело заземлено.
  - c. **Не используйте электроинструмент под дождём или во влажной среде.** Попадание воды в электроинструмент увеличивает риск поражения электрическим током.
  - d. **Бережно обращайтесь с электрическим кабелем. Ни в коем случае не используйте кабель для переноски электроинструмента или для вытягивания его вилки из штепсельной розетки. Не подвергайте электрический кабель воздействию высоких температур и смазочных веществ; держите его в стороне от острых кромок и движущихся частей электроинструмента.** Повреждённый или запутанный кабель увеличивает риск поражения электрическим током.
  - e. **При работе с электроинструментом на открытом воздухе используйте удлинительный кабель, предназначенный для наружных работ.** Использование кабеля, пригодного для работы на открытом воздухе, снижает риск поражения электрическим током.
  - f. **При необходимости работы с электроинструментом во влажной среде используйте источник питания, оборудованный устройством защитного отключения (УЗО).** Использование УЗО снижает риск поражения электрическим током.
3. **Личная безопасность**
    - a. **При работе с электроинструментами будьте внимательны, следите за тем, что Вы делаете, и руководствуйтесь здравым смыслом. Не используйте электроинструмент, если Вы устали, а также находясь под действием алкоголя или понижающих реакцию лекарственных препаратов и других средств.** Малейшая неосторожность при работе с электроинструментами может привести к серьёзной травме.
    - b. **При работе используйте средства индивидуальной защиты. Всегда надевайте защитные очки.** Своевременное использование защитного снаряжения, а именно: пылезащитной маски, ботинок на нескользящей подошве, защитного шлема или противошумовых наушников, значительно снизит риск получения травмы.
    - c. **Не допускайте непреднамеренного запуска. Перед тем, как подключить электроинструмент к сети и/или аккумулятору, поднять или перенести его, убедитесь, что выключатель находится в положении «выключено».** Не переносите электроинструмент с нажатой клавишей пускового выключателя и не подключайте к сетевой розетке электроинструмент, выключатель которого

установлен в положение «включено», это может привести к несчастному случаю.

- d. **Перед включением электроинструмента снимите с него все регулировочные или гаечные ключи.** Регулировочный или гаечный ключ, оставленный закреплённым на вращающейся части электроинструмента, может стать причиной получения тяжёлой травмы.
  - e. **Работайте в устойчивой позе. Всегда твёрдо стойте на ногах, сохраняя равновесие.** Это позволит Вам не потерять контроль при работе электроинструментом в непредвиденной ситуации.
  - f. **Одевайтесь соответствующим образом. Во время работы не надевайте свободную одежду или украшения. Следите за тем, чтобы Ваши волосы, одежда или перчатки находились в постоянном отдалении от движущихся частей инструмента.** Свободная одежда, украшения или длинные волосы могут попасть в движущиеся части инструмента.
  - g. **Если электроинструмент снабжён устройством сбора и удаления пыли, убедитесь, что данное устройство подключено и используется надлежащим образом.** Использование устройства пылеудаления значительно снижает риск возникновения несчастного случая, связанного с запылённостью рабочего пространства.
4. **Использование электроинструментов и технический уход**
- a. **Не перегружайте электроинструмент. Используйте Ваш инструмент по назначению.** Электроинструмент работает надёжно и безопасно только при соблюдении параметров, указанных в его технических характеристиках.
  - b. **Не используйте электроинструмент, если его выключатель не устанавливается в положение включения или выключения.** Электроинструмент с неисправным выключателем представляет опасность и подлежит ремонту.
  - c. **Отключайте электроинструмент от сетевой розетки и/или извлекайте аккумулятор перед регулировкой, заменой принадлежностей или при хранении электроинструмента.** Такие меры предосторожности снижают риск случайного включения электроинструмента.
  - d. **Храните неиспользуемые электроинструменты в недоступном для детей месте и не позволяйте лицам, не знакомым с электроинструментом или данными инструкциями, работать с электроинструментом.** Электроинструменты представляют опасность в руках неопытных пользователей.
  - e. **Регулярно проверяйте исправность электроинструмента. Проверяйте точность совмещения и легкость перемещения подвижных**

**частей, целостность деталей и любых других элементов электроинструмента, воздействующих на его работу. Не используйте неисправный электроинструмент, пока он не будет полностью отремонтирован.** Большинство несчастных случаев являются следствием недостаточного технического ухода за электроинструментом.

- f. **Следите за остротой заточки и чистотой режущих принадлежностей.** Принадлежности с острыми кромками позволяют избежать заклинивания и делают работу менее утомительной.
  - g. **Используйте электроинструмент, аксессуары и насадки в соответствии с данным Руководством по эксплуатации и с учётом рабочих условий и характера будущей работы.** Использование электроинструмента не по назначению может создать опасную ситуацию.
5. **Техническое обслуживание**
- a. **Ремонт Вашего электроинструмента должен производиться только квалифицированными специалистами с использованием идентичных запасных частей.** Это обеспечит безопасность Вашего электроинструмента в дальнейшей эксплуатации.

### Дополнительные меры безопасности при работе с электроинструментами



**Внимание!** Дополнительные правила безопасности при работе дисковыми пилами

- a. **Держите руки на расстоянии от зоны пиления и пильного диска. Одной рукой удерживайте дополнительную рукоятку или корпус двигателя.** Удерживание пилы обеими руками исключает риск пореза диском.
- b. **Не кладите руки под заготовку.** Защитный кожух не защищает Ваши руки от диска, если они находятся под заготовкой.
- c. **Настройте глубину пропила в соответствии с толщиной заготовки.** Зуб диска должен выступать ниже заготовки почти на полную высоту.
- d. **При распиле не удерживайте заготовку в руках или на коленях. Закрепляйте заготовку на устойчивой упорной поверхности.** Чтобы свести к минимуму получение травмы, заклинивание диска или потерю контроля очень важно обеспечить правильную опору для заготовки.
- e. **Держите инструмент за изолированные ручки при выполнении операций, во время которых режущий элемент может соприкоснуться со скрытой проводкой или собственным кабелем.** Контакт ножа с находящимся под напряжением проводом делает не покрытые изоляцией

металлические части электроинструмента также «живыми», что создаёт опасность поражения оператора электрическим током.

- f. При выполнении продольного распила всегда используйте направляющий упор или прямую направляющую для кромки. Это повысит точность распила и снизит риск заклинивания диска.
- g. Всегда используйте диски правильного размера и формы с посадочными отверстиями. Диски, не соответствующие установочной фурнитуре пилы, при движении сместятся, что приведёт к потере контроля над инструментом.
- h. Никогда не используйте повреждённые или неправильного размера шайбы или болты диска. Шайбы и болты диска были специально разработаны для Вашей пилы в целях повышения производительности и безопасности при использовании.

### Дополнительные правила безопасности при работе пилами любого типа

Причины обратного удара и действия оператора по его предупреждению:

- ◆ Обратный удар является внезапной реакцией на защемление, зажимание или смещение пильного диска, что приводит к неконтролируемому подъёму пилы из обрабатываемой детали в направлении оператора;
- ◆ При зажатии или защемлении диска в заготовке, он останавливается, и реакция электродвигателя приведет к внезапному смещению инструмента в направлении или в сторону от оператора;
- ◆ При перекручивании или смещении диска в пропиле зуб с заднего края диска может врезаться в поверхность заготовки, что приведёт к резкому поднятию диска из пластины для пропила и отскакиванию в сторону оператора.

Обратный удар является результатом использования пилы не по назначению и/или неправильных действий оператора и условий работы, и его можно избежать, соблюдая следующие меры безопасности.

- a. Крепко держите пилу обеими руками и следите за положением тела и рук, чтобы эффективно противостоять воздействию обратного удара. Стойте сбоку от диска, и никогда на одной линии с диском. Обратный удар может стать причиной резкого отскакивания пилы назад, но при соблюдении соответствующих мер предосторожности оператор может контролировать силу обратного удара.
- b. В случае заклинивания диска или в случае прекращения процесса резки по любой причине, отпустите клавишу выключателя и удерживайте пилу неподвижно в обрабатываемой детали до полной остановки диска. Никогда не пытайтесь

извлечь пилу из обрабатываемой детали или вытянуть её назад, пока вращается диск - это может привести к обратному удару. Выясните причину заклинивания диска и примите надлежащие меры по её устранению.

- c. При перезапуске пилы в детали отцентрируйте пильный диск в пропиле и убедитесь в том, что зубья пилы не касаются материала. Если пильный диск заклинен, то при повторном запуске пилы он может подскочить из детали вверх или ударить назад.
- d. Для сведения к минимуму риска заклинивания диска и возникновения обратного удара, поддерживайте заготовки большого размера. Большие заготовки имеют тенденцию прогибаться под тяжестью собственного веса. Устанавливайте опоры под заготовкой по обе стороны от диска, около линии реза и краёв заготовки.
- e. Не используйте тупые или повреждённые пильные диски. Тупые или неправильно разведённые пильные диски производят узкий пропил, что приводит к повышенному трению, заклиниванию диска и образованию обратного удара.
- f. Рычаги настройки глубины пропила и угла наклона перед началом работы должны быть затянуты и зафиксированы. В случае сбоя настроек диска во время работы может произойти заклинивание и обратный удар.
- g. Будьте особенно внимательны при сквозном врезании в стены и другие сплошные поверхности. Выдвигаемый диск может разрезать скрытые объекты, что приведёт к образованию обратного удара.

### Инструкции по безопасности для дисковых пил с верхним или нижним подвижным защитным кожухом и буксирным защитным кожухом

- a. Перед каждым использованием проверяйте, правильно ли закрыт нижний защитный кожух. Не используйте пилу, если нижний защитный кожух не перемещается свободно и не закрывает диск постоянно. Никогда не зажимайте и не подвязывайте нижний защитный кожух в открытом положении. При случайном падении пилы нижний защитный кожух может погнуться. Поднимите нижний защитный кожух при помощи втягивающей рукоятки и убедитесь в том, что кожух перемещается свободно и не прикасается к диску или другим деталям при любых углах и глубине пиления.
- b. Проверьте функционирование и состояние возвратной пружины нижнего защитного кожуха. Если защитный кожух и пружина не работают нормально, перед использованием необходимо выполнить их текущий ремонт. Нижний защитный

кожух может перемещаться замедленно из-за повреждения деталей, отложения клейких веществ или скопления мусора.

- c. **Нижний защитный кожух следует втягивать вручную только при выполнении специальных разрезов, например, врезных и комбинированных распилов. Поднимайте нижний защитный кожух при помощи втягивающей рукоятки, а когда диск прикоснется к материалу, нижний кожух следует опустить.** Для всех других типов пиления нижний защитный кожух должен работать в автоматическом режиме.
- d. **Всегда следите за тем, чтобы нижний защитный кожух закрывал диск, прежде чем класть пилу на верстак или на пол.** Незащищенный диск во время выбега приведет к смещению инструмента назад и разрезанию всех находящихся на траектории его движения предметов. Помните о том, что после отпускания выключателя требуется некоторое время для полной остановки диска.

## Остаточные риски

Следующие риски являются характерными при использовании пил:

- ◆ Травмы в результате касания вращающихся/двигающихся частей инструмента.
- Несмотря на соблюдение соответствующих инструкций по технике безопасности и использование предохранительных устройств, некоторые остаточные риски невозможно полностью исключить. К ним относятся:
- ◆ Ухудшение слуха.
  - ◆ Риск несчастных случаев, вызванных незакрытыми частями вращающегося пильного диска.
  - ◆ Риск получения травмы при смене диска.
  - ◆ Риск защемления пальцев при открытии защитных кожухов.
  - ◆ Ущерб здоровью в результате вдыхания пыли в процессе работы с инструментом при обработке древесины, в особенности, дуба, бука и ДВП.

## Пильные диски

- ◆ Не используйте диски меньшего или большего диаметра, чем рекомендовано. См. скорость вращения дисков в разделе «Технические характеристики». Используйте только диски, указанные в данном руководстве и соответствующие стандарту EN 847-1.
- ◆ **Внимание!** Никогда не используйте абразивные круги.

## Безопасность посторонних лиц

- ◆ Данный инструмент не может использоваться людьми (включая детей) со сниженными физическими, сенсорными и умственными способностями или при отсутствии необходимого опыта или навыка,

за исключением, если они выполняют работу под присмотром или получили инструкции относительно работы с этим инструментом от лица, отвечающего за их безопасность.

- ◆ Не позволяйте детям играть с электроинструментом.

## Вибрация

Значения уровня вибрации, указанные в технических характеристиках инструмента и декларации соответствия, были измерены в соответствии со стандартным методом определения вибрационного воздействия согласно EN60745 и могут использоваться при сравнении характеристик различных инструментов. Приведённые значения уровня вибрации могут также использоваться для предварительной оценки величины вибрационного воздействия.

**Внимание!** Значения вибрационного воздействия при работе с электроинструментом зависят от вида работ, выполняемых данным инструментом, и могут отличаться от заявленных значений. Уровень вибрации может превышать заявленное значение.

При оценке степени вибрационного воздействия для определения необходимых защитных мер (2002/44/EC) для людей, использующих в процессе работы электроинструменты, необходимо принимать во внимание действительные условия использования электроинструмента, учитывая все составляющие рабочего цикла, в том числе время, когда инструмент находится в выключенном состоянии, и время, когда он работает без нагрузки, а также время его запуска и отключения.

## Маркировка инструмента

Помимо кода даты на инструменте имеются следующие знаки:



**Внимание!** Полное ознакомление с руководством по эксплуатации снизит риск получения травмы.

## Электробезопасность



Данный инструмент защищён двойной изоляцией, что исключает потребность в заземляющем проводе. Следите за напряжением электрической сети, оно должно соответствовать величине, обозначенной на информационной табличке инструмента.

- ◆ Во избежание несчастного случая замена повреждённого кабеля питания должна производиться только на заводе-изготовителе или в авторизованном сервисном центре BLACK+DECKER.



## Составные части

1. Клавиша пускового выключателя
2. Кнопка защиты от непреднамеренного пуска
3. Основная рукоятка
4. Вспомогательная рукоятка
5. Кнопка блокировки шпинделя
6. Подошва
7. Пильный диск
8. Защитный кожух пильного диска
9. Рычаг защитного кожуха
10. Выпускное отверстие пылеотвода

## Сборка

**Внимание!** Перед выполнением любой из последующих операций убедитесь, что электроинструмент выключен и отсоединен от электросети, а пильный диск остановлен.

## Снятие и установка пильного диска (Рис. А)

### Снятие

- ◆ Нажимайте на кнопку блокировки шпинделя (5) и одновременно поворачивайте пильный диск, пока не включится блокировка шпинделя.
- ◆ Используя ключ (12), входящий в комплект поставки, отвинтите и удалите стопорный винт (11), поворачивая его против часовой стрелки.
- ◆ Удалите внешнюю шайбу (13).
- ◆ Снимите пильный диск (7).

### Установка

- ◆ Установите пильный диск на внутренний фланец (14), убедившись, что стрелки на диске и инструменте указывают в одном направлении.
- ◆ Установите внешнюю шайбу (13) на шпиндель, чтобы выпуклая сторона была направлена в сторону от диска.
- ◆ Вставьте в отверстие стопорный винт (11) диска.
- ◆ Нажмите и удерживайте кнопку блокировки шпинделя (5).
- ◆ Используя ключ (12), входящий в комплект поставки, крепко затяните стопорный винт диска, поворачивая его по часовой стрелке.
- ◆ Отрегулируйте расклинивающий нож, как описано ниже.

## Установка и снятие параллельной направляющей (Рис. В)

- ◆ Параллельная направляющая предназначена для выполнения прямого реза параллельно краю заготовки.

## Установка

- ◆ Ослабьте зажимную рукоятку (16).
- ◆ Вставьте направляющую (17) через отверстия (18).
- ◆ Передвиньте параллельную направляющую в необходимое положение.
- ◆ Затяните зажимную рукоятку.

## Снятие

- ◆ Ослабьте зажимную рукоятку.
- ◆ Снимите параллельную направляющую с инструмента.

## Эксплуатация

**Внимание!** Не форсируйте рабочий процесс. Избегайте перегрузки электроинструмента.

**Примечание:** Данный инструмент может управляться пользователями как с правой, так и с левой рабочей рукой.

## Регулировка угла реза (Рис. С)

По умолчанию угол между пильным диском и подошвой составляет 90°.

- ◆ Проверьте по угольнику, равен ли угол между пильным диском и подошвой 90°. Если нет, отрегулируйте угол следующим образом:
- ◆ Ослабьте зажимную рукоятку (19) для разблокировки подошвы.
- ◆ Открутите стопорную гайку (20) на регулировочном винте (21).
- ◆ Вкручивайте/выкручивайте регулировочный винт для установки угла 90°.
- ◆ Затяните стопорную гайку.
- ◆ Затяните зажимную рукоятку, фиксируя подошву на месте.

## Настройка глубины пропила (Рис. D)

Глубина пропила устанавливается в соответствии с толщиной заготовки. Глубина пропила должна превышать толщину заготовки примерно на 2 мм.

- ◆ Ослабьте зажимную рукоятку (22) для разблокировки подошвы.
- ◆ Установите подошву (6) в желаемое положение. Глубину пропила можно проверить по шкале (23).
- ◆ Затяните зажимную рукоятку, фиксируя подошву на месте.

## Регулировка угла наклона подошвы (Рис. E)

На данном инструменте может устанавливаться угол наклона от 0° до 45°.

- ◆ Ослабьте зажимную рукоятку (19) для разблокировки подошвы.

- ◆ Установите подошву (8) в желаемое положение. Угол наклона можно проверить по шкале (24).
- ◆ Затяните зажимную рукоятку, фиксируя подошву на месте.

## Включение и выключение

- ◆ Для включения инструмента, переведите кнопку защиты от непреднамеренного пуска (2) в положение разблокировки и нажмите на клавишу пускового выключателя (1).
- ◆ Чтобы выключить инструмент, отпустите клавишу пускового выключателя.

## Пиление

Всегда удерживайте инструмент обеими руками.

- ◆ Перед выполнением реза дайте пильному полотну поработать без нагрузки в течение нескольких секунд.
- ◆ При распиле прикладывайте к инструменту только лёгкое усилие.
- ◆ В ходе работы прижимайте подошву к поверхности заготовки.

## Рекомендации по оптимальному использованию

- ◆ Поскольку невозможно полностью избежать откалывания мелких частиц вдоль линии реза, выбирайте для работы ту сторону заготовки, где это допустимо.
- ◆ Если необходимо свести количество сколов к минимуму (например, при распиле ламината), закрепите верх заготовки лист фанеры.

## Использование направляющей пластины (Рис. F)

Инструмент оснащён направляющей пластиной для выполнения точных прямых резов.

- ◆ Совместите левую кромку направляющей пластины (26) с линией реза (25).
- ◆ Выполняйте рез, удерживая кромку направляющей по линии реза.
- ◆ В ходе работы прижимайте подошву к поверхности заготовки.

## Пылеудаление (Рис. G)

Для подключения к инструменту пылесоса или пылеудаляющего устройства необходим переходник.

- ◆ Вставьте переходник (27) в выпускное отверстие пылеотвода (10).
- ◆ Подключите шланг пылесоса (28) к переходнику.

## Техническое обслуживание

Ваш электрический/аккумуляторный инструмент BLACK+DECKER рассчитан на работу в течение продолжительного времени при минимальном техническом обслуживании. Срок службы и надёжность инструмента увеличивается при правильном уходе и регулярной чистке.

**Внимание!** Перед проведением технического обслуживания электрического/аккумуляторного инструмента:

- ◆ Выключите инструмент и отключите его от источника питания.
- ◆ Или выключите инструмент и извлеките из него аккумулятор, если инструмент оснащён съёмным аккумулятором.
- ◆ В случае наличия встроенного аккумулятора, полностью разгрузите аккумулятор и выключите инструмент.
- ◆ Перед чисткой зарядного устройства отключите его от источника питания. Ваше зарядное устройство не требует никакого дополнительного технического обслуживания, кроме регулярной чистки.
- ◆ Регулярно очищайте вентиляционные отверстия инструмента/зарядного устройства мягкой щёткой или сухой тканью.
- ◆ Регулярно очищайте корпус двигателя влажной тканью. Не используйте абразивные чистящие средства, а также чистящие средства на основе растворителей.
- ◆ Регулярно раскрывайте патрон (при наличии) и вытряхивайте из него всю накопившуюся пыль.

## Защита окружающей среды



Раздельный сбор. Инструменты и аккумуляторы, помеченные данным символом, нельзя утилизировать вместе с обычными бытовыми отходами.

Инструменты и аккумуляторы содержат материалы, которые могут быть восстановлены или переработаны в целях сокращения спроса на сырьё. Утилизируйте электрические продукты и аккумуляторы в соответствии с местными положениями. Для получения дополнительной информации посетите наш сайт [www.2helpU.com](http://www.2helpU.com).

## Технические характеристики

		CS1550
Входное напряжение	В перем. тока	230
Потребляемая мощность	Вт	1500
Число оборотов без нагрузки	об/мин.	5500
Макс. глубина пропила	мм	66
Диаметр пильного диска	мм	190
Диаметр посадочного отверстия	мм	16
Ширина шага зубьев	мм	1,8
Вес	кг	3,9 (4,31 вместе с диском)

Уровень звукового давления в соответствии с EN 60745:	
Звуковое давление ( $L_{pA}$ )	89,0 дБ(А), погрешность (К) 3 дБ(А)
Акустическая мощность ( $L_{wA}$ )	100 дБ(А), погрешность (К) 3 дБ(А)

Сумма величин вибрации (сумма векторов по трём осям), измеренных в соответствии со стандартом EN 60745:	
Вибрационное воздействие ( $a_{h,w}$ )	2,6 м/с <sup>2</sup> , погрешность (К) 1,5 м/с <sup>2</sup> (пиление древесины)

## Декларация соответствия ЕС ДИРЕКТИВА ПО МЕХАНИЧЕСКОМУ ОБОРУДОВАНИЮ



### CS1550 - Дисковая пила

Black & Decker заявляет, что продукты, обозначенные в разделе «Технические характеристики», полностью соответствуют стандартам: 2006/42/ЕС, EN60745-1:2010, EN60745-2-5:2010

Данные продукты также соответствуют Директивам 2014/30/EU и 2011/65/EU.

За дополнительной информацией обращайтесь по указанному ниже адресу или по адресу, указанному на последней странице руководства.

Нижеподписавшееся лицо полностью отвечает за соответствие технических данных и делает это заявление от имени фирмы Black & Decker.

R. Laverick  
Руководитель отдела технических разработок  
Black & Decker Europe, 210 Bath Road, Slough,  
Berkshire, SL1 3YD  
United Kingdom  
30/08/2016

EST	Tallmac Tehnika OÜ Liimi 4/2 10621 Tallinn	(+372) 6563683 remont@tallmac.ee <b>www.tallmac.ee</b>
	Tallmac Tehnika OÜ Riia 130 B/1 TARTU 50411	(+372) 6668510 tartu@tallmac.ee <b>www.tallmac.ee</b>
	Stokker AS Peterburi tee 44 11415 Tallinn	(+372) 6201111 stokker@stokker.com <b>www.stokker.com</b>
LV	LIC GOTUS SIA Ulbrokas Str. 1021 Riga	(+371) 67556949 info@licgotus.lv <b>www.licgotus.lv</b>
	Stokker SIA Krasta iela 42 LV1003 Riga	(+371) 27354354 krasta.riga@stokker.com <b>www.stokker.com</b>
	Visico Fastening Systems SIA Mazā Rāmavas iela 2 1076 Valdlauci, Riga	(+371) 67 452 453 (+371) 67 452 454 info@visico.eu <b>www.visico.eu</b>
LT	ELREMTA MASTERMANN UAB NAGLIO STR 4C 52367 Kaunas	(+370) 69840004 servisas@elmast.lt <b>www.elremta.lt</b>
	Stokker UAB Islandijos pl.5 LT-49179 Kaunas	(+370) 650 05730 kaunas@stokker.com <b>www.stokker.com</b>

Rohkem infot lähima hoolduspartneri kohta leiate siit:  
**www.2helpu.com**

Informāciju par tuvāko servisa pārstāvi skatiet tīmekļa vietnē:  
**www.2helpu.com**

Informāciju apie artimiausias remonto dirbtuves rasite tinklalapyje:  
**www.2helpu.com**



LIETUVŠKAI

## Garantija

„Black & Decker“ užtikrina, kad gaminio, kuris pristatomas vartotojui, medžiagos ir (arba) jo surinkimas yra kokybiškas. Garantija yra priedas prie vartotojo teisių ir jų nekeičia. Garantija galioja visose Europos Bendrijos valstybėse narėse ir Europos laisvosios prekybos zonoje.

Jei „Black & Decker“ gaminys sulūžta dėl nekokybiškų medžiagų ir (arba) surinkimo, arba, jei jis neatitinka techninių reikalavimų, 24 mėnesių laikotarpiu nuo jo įsigijimo, „Black & Decker“ sutaisys arba pakeis gaminį.

Garantija netaikoma, jei gedimas atsiranda dėl:

- ♦ normalaus susidėvėjimo
- ♦ netinkamo įrankio eksploatavimo ar techninės priežiūros
- ♦ jei variklis buvo perkrautas
- ♦ jei gaminys sugedo dėl neįprastų dalių, medžiagų ar nelaimingo atsitikimo
- ♦ netinkamo maitinimo

Garantija netaikoma, jei įrankis naudojamas komerciniams darbams atlikti, kai jis yra skirtas namų ūkio darbams.

Garantija netaikoma, jei gaminį remontavo arba išmontavo „Black & Decker“ neįgalios technikas.

Garantijai pasinaudoti gamini, užpildytą garantinę kortelę ir pirkimo įrodymą (čekį) reikia pristatyti pardavėjui arba tiesiogiai įgalotoms remonto dirbtuvėms ne vėliau kaip per du mėnesius nuo gedimo nustatymo.

Informaciją apie artimiausias „Black & Decker“ remonto dirbtuves rasite tinklalapyje [www.2helpu.com](http://www.2helpu.com).

## Garantinis talonas:

Įrankio modelis/katalogo numeris .....

Serijinis numeris/datos kodas .....

Vartotojas .....

Pardavėjas .....

Data .....



EESTI

## Garantii

Black & Decker garanteerib, et toode on kliendile tarnimisel vaba materjalil ja/või koostamise vigadest. Garantii lisandub kliendi seaduslikele õigustele ning ei mõjuta neid. Garantii kehtib kõigi Euroopa Ühenduse liikmesriikide territooriumitel ja Euroopa vabakaubanduspiirkonnas.

Kui 24 kuu jooksul ostmisest esineb mõnel Black & Decker tootel rike materjalil ja/või koostamise vea tõttu või see on spetsifikatsiooni suhtes defektne, parandab või vahetab Black & Decker toote kliendi jaoks minimaalse vaevega.

Garantii ei kehti, kui vea põhjuseks on:

- ♦ Normaalse kulumine
- ♦ Tööriista väärkohtlemine või halb hooldamine
- ♦ Mootori ülekoormamine
- ♦ Kui toodet on kahjustanud võorosakesed, materjalil või õnnetus
- ♦ Vale toitepinge

Garantii ei kehti tööriista professionaalsel kasutamisel, kuna tööriist on loodud ainult koduseks kasutamiseks.

Garantii ei kehti, kui toodet on remontinud või demonteerinud Black & Decker volitusega isik.

Garantii kasutamiseks tuleb toode, täidetud garantiikaart ja ostutõend (t ekk) viia müüjale või otse volitatud teenindajale hiljemalt kaks kuud peale vea avastamist.

Teavet lähima Black & Decker teenindaja kohta leiate veebisaidilt: [www.2helpu.com](http://www.2helpu.com).

## Garantiitalong:

Tööriista mudel/katalogi number .....

Seerianumber/kuupäeva kood .....

Klient .....

Müüja .....

Kuupäev .....



™

РУССКИЙ

## Гарантия

Black & Decker гарантирует, что данное изделие в момент поставки потребителю не содержит каких-либо дефектов материалов или сборки. Данная гарантия дополняет законные права потребителя и не затрагивает их каким-либо образом. Настоящая гарантия действует на территориях стран-членов Европейского Союза и в Европейской зоне свободной торговли.

Если в течение 24 месяцев с даты приобретения произошла поломка изделия Black & Decker из-за некачественных материалов и/или сборки, либо изделие является дефектным в соответствии с техническими требованиями, то Black & Decker отремонтирует или заменит изделие с минимальным беспокоейством для потребителя.

Гарантия не действительна, если поломка произошла вследствие:

- ◆ Нормального износа
- ◆ Неправильного использования или плохого обслуживания
- ◆ Перегрузки двигателя
- ◆ Если изделие повреждено посторонними частями, материалом или вследствие аварии
- ◆ Использование ненадлежащего источника питания

Гарантия не действительна, если инструмент используется в профессиональной деятельности, поскольку этот инструмент предназначен только для бытового применения.

Гарантия не действительна, если изделие подверглось ремонту или разборке лицом, не уполномоченным Black & Decker.

Для того, чтобы воспользоваться гарантией необходимо предоставить: изделие, заполненную Гарантийную карту и доказательство покупки (приемки) дилеру или непосредственно уполномоченному агенту по обслуживанию не позднее двух месяцев с момента обнаружения поломки.

Информацию о ближайшем агенте по обслуживанию Black & Decker можно найти на странице в Интернете: [www.2helpu.com](http://www.2helpu.com).

## Гарантийный талон:

Модель инструмента / Номер по каталогу .....

Серийный номер / Код даты .....

Потребитель .....

Дилер .....

Дата .....



™

LATVIŠU

## Garantiņa

Black & Decker garantē, ka produktam, to iegādājot klientam, nav materiālu un/vai montāžas defektu. Garantiņa ir paredzēta klienta juridiskajām tiesībām un tās neietekmē. Garantiņa ir spēkā visās Eiropas Koriēnas dalībvalstīs un Eiropas Brīvas tirdzniecības zonā.

Ja Black & Decker produkts salūst materiālu un/vai montāžas trūkumu dēļ vai ja tam ir trūkumi saskaņā ar tehnisko specifikāciju, Black & Decker 24 mēnešu laikā no pirkšanas datuma veiks remontu vai produkta nomaiņu, cenšoties klientam radīt iespējami mazāk grūtību.

Garantiņa nav spēkā, ja bojājums ir radies šāda iemesla dēļ:

- ◆ Normāls nolikums
- ◆ Ieļļes nepareiza lietošana vai šļūka uzturēšana
- ◆ Ja motors darbināts ar pārslodzi
- ◆ Ja produkta bojājumu radījuši svešķermeņi, cits materiāls vai tas bojāts avārijas rezultātā
- ◆ Nepareiza strāvas padeve

Garantiņa nav spēkā, ja ierīce ir izmantota profesionālā pielietojumā, jo tā ir paredzēta lietošanai tikai sadzīves vajadzībām.

Garantiņa nav spēkā, ja produktam remontu vai arkori veikusi persona, kam šādam nolīkam nav Black & Decker atļaujas.

Lai izmantotu garantiņas tiesības, produkts ar aizpildītu garantiņas talonu un pirkuma apliecējumu (čeki) ir jānododā pārdevējam vai tieši pilnvarotajam arokores pārstāvim vēlāks divus mēnešus pēc trūkuma konstatēšanas.

Informāciju par tuvāko Black & Decker servisa pārstāvi meklējiet mājas lapā: [www.2helpu.com](http://www.2helpu.com).

## Garantiņas talons:

Ierīces modelis/Kataloga numurs .....

Serijs numurs/Datuma kods .....

Klients .....

Pārdevējs .....

Datums .....



