

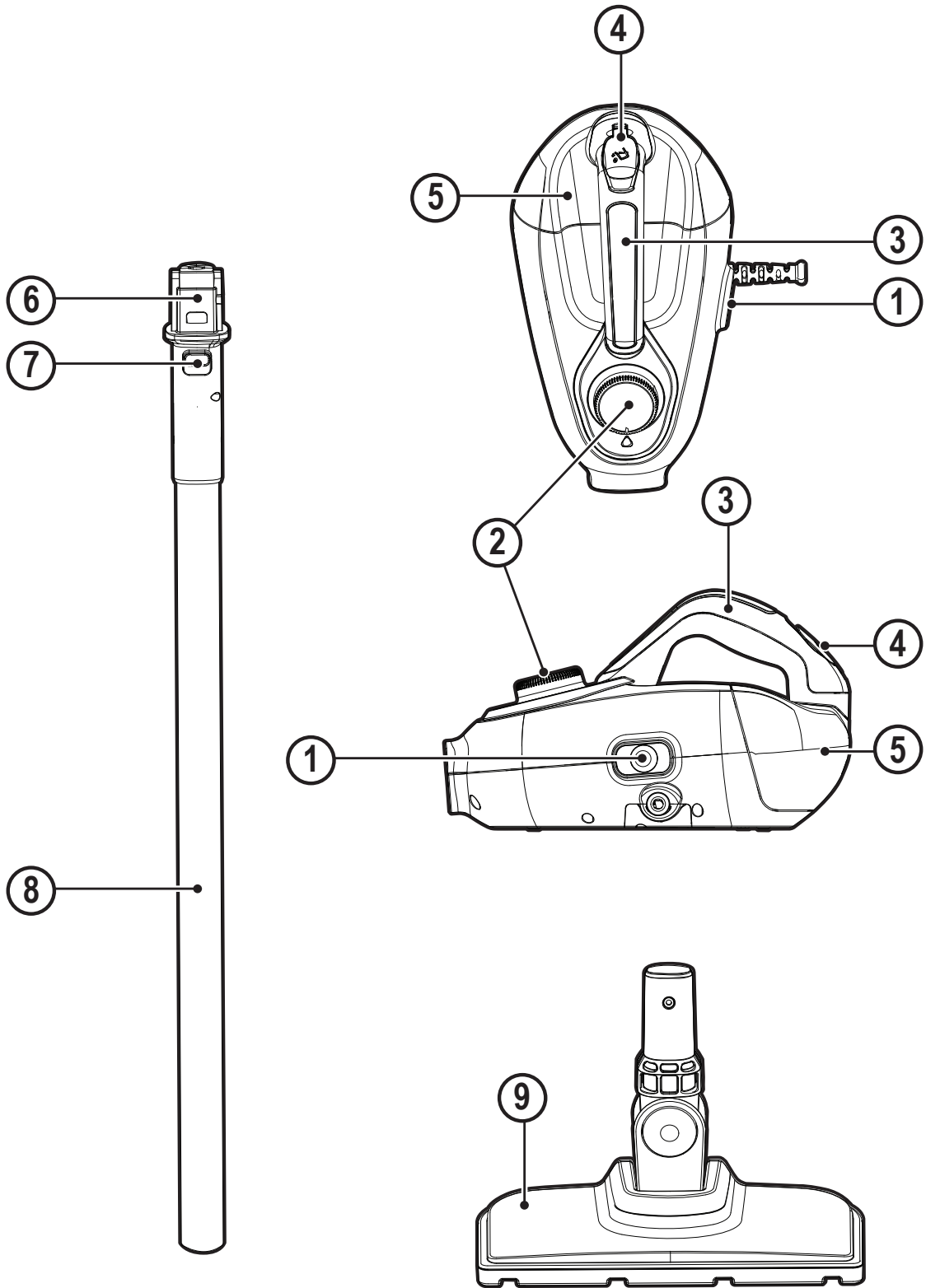
*A kéziszerszám  
iparszerű használatra  
nem ajánlott.*

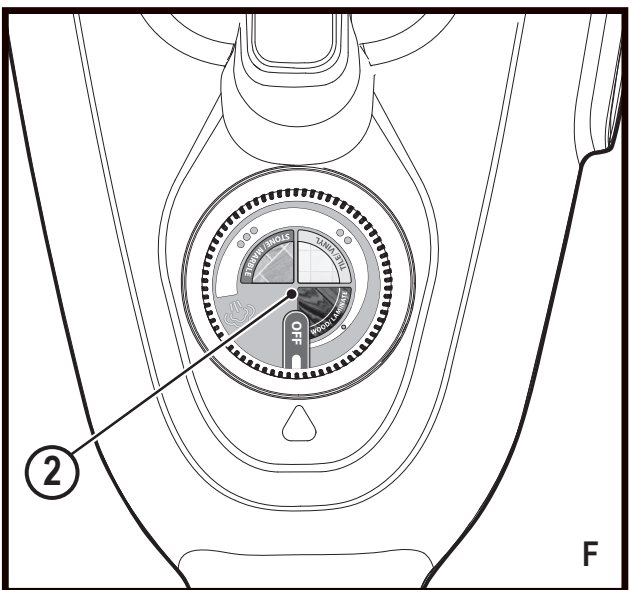
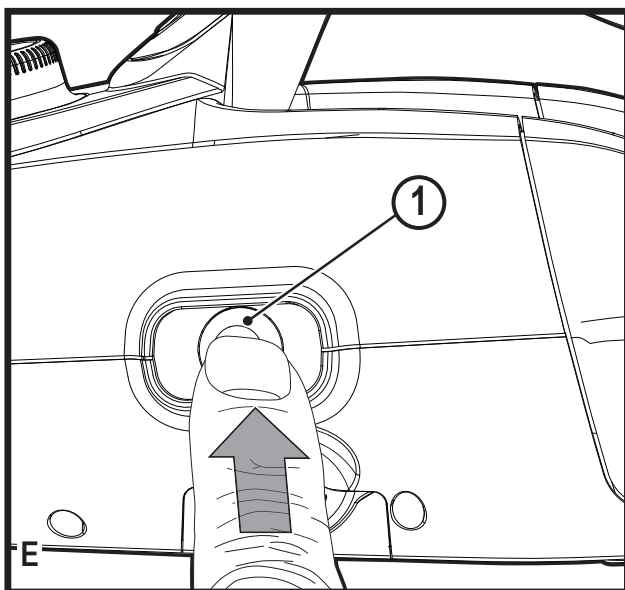
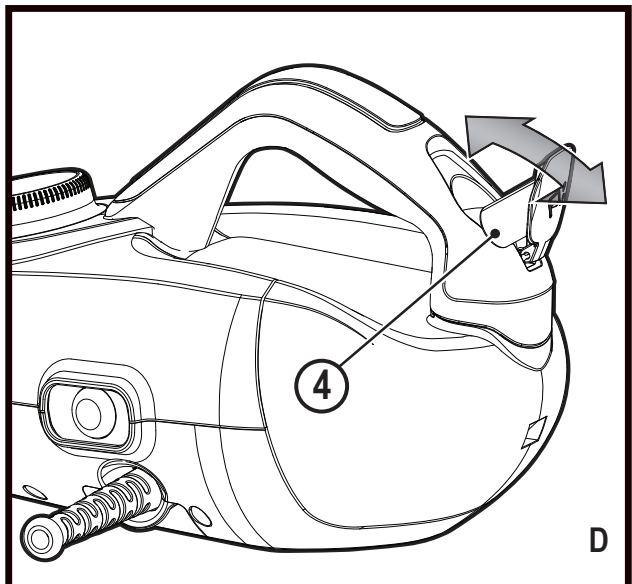
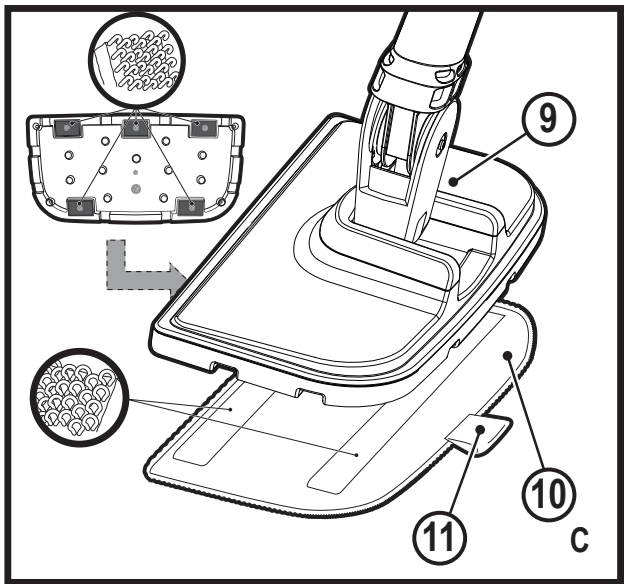
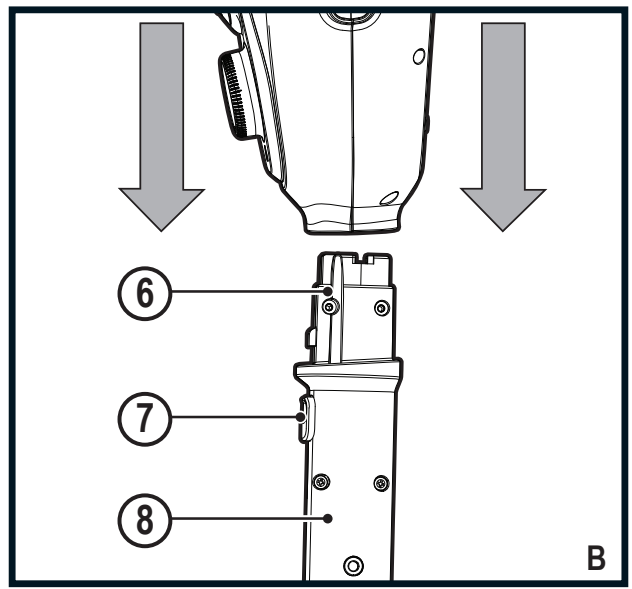
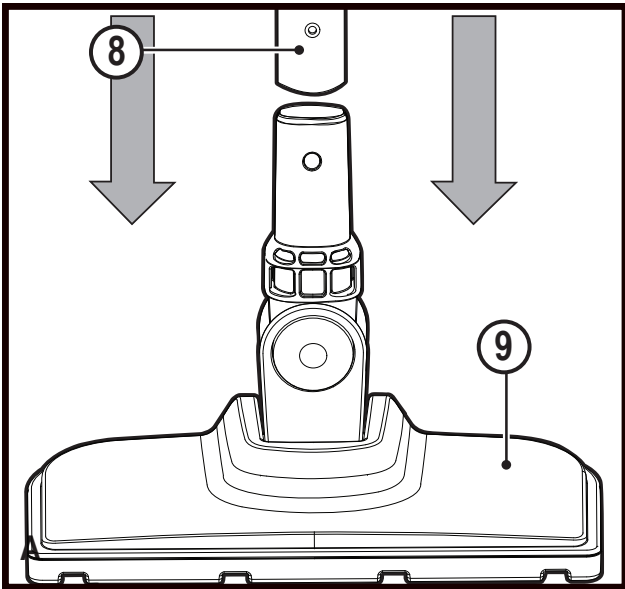
533225 - 63 H

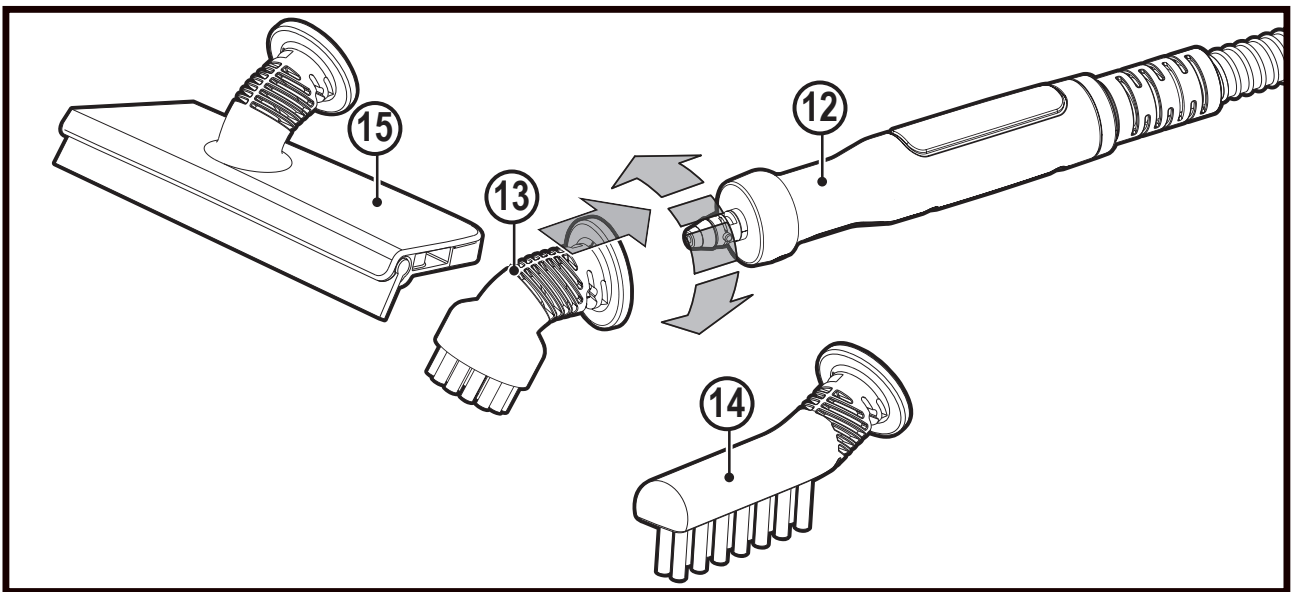
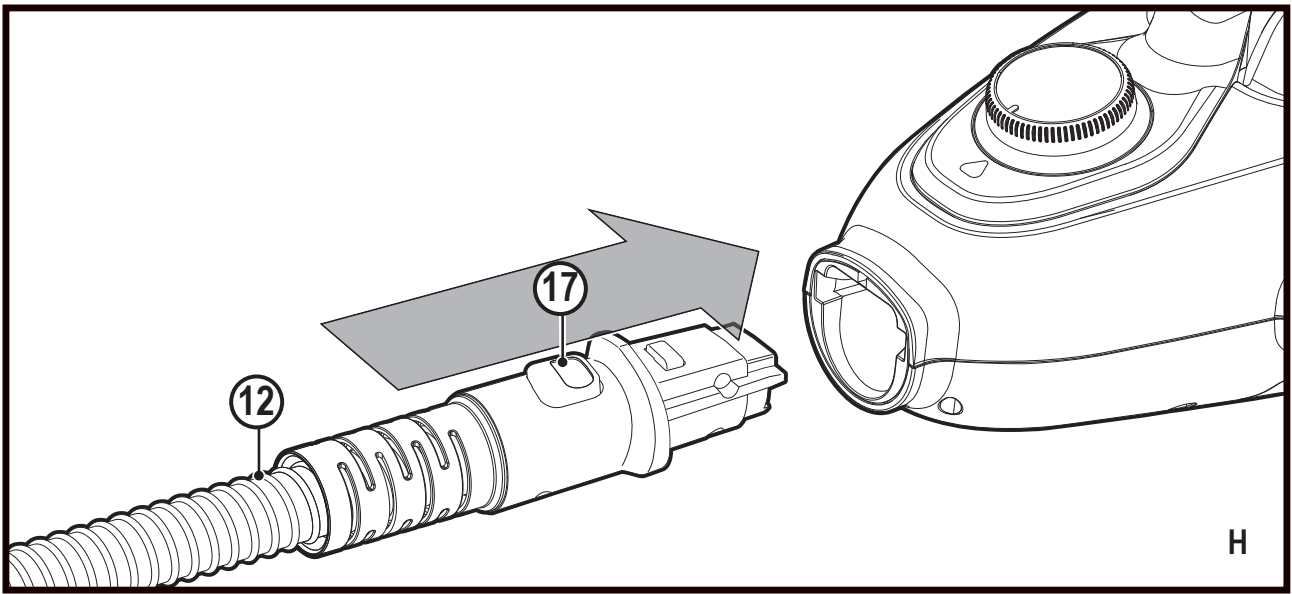
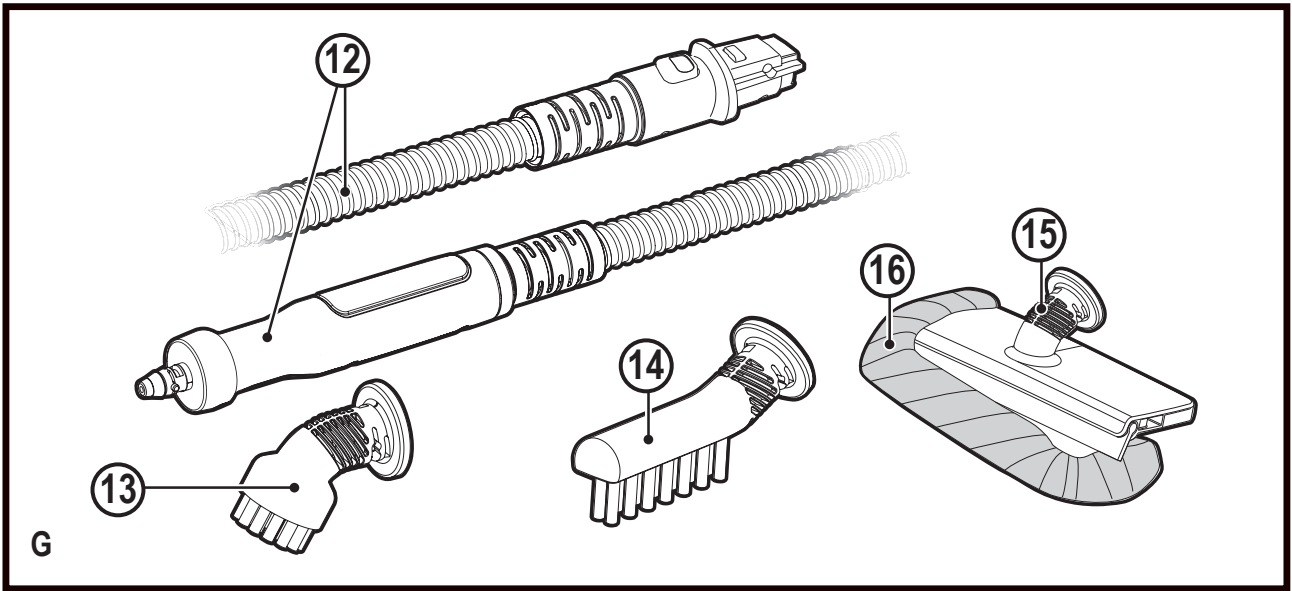
Fordítás az eredeti kezelési utasítás alapján készült

[www.blackanddecker.eu](http://www.blackanddecker.eu)

**FSMH1300FX**







## Rendeltetészerű használat

Az Ön BLACK+DECKER™ FSMH1300FX típusú mop gőztisztítóját kezelt keményfa- és kezelt laminált padlók, valamint linóleum-, vinyl-, kerámia-, kő- és márványburkolatú padlók fertőtlenítésére és tisztítására terveztük. Ez a készülék sem ipari használatra, sem bármilyen jellegű kültéri használatra nem alkalmas.

## Biztonsági utasítások



**Figyelmeztetés! A készülék használata előtt alaposan olvassa át a Biztonsági, karbantartási és szervizelési kézikönyvet.** A készülék használata előtt tanulmányozza át alaposan ezt a kézikönyvet.

## A készüléken elhelyezett címkék

A sorszámom a dátumkóddal együtt a következő piktogramok láthatók:



**VIGYÁZAT** Forró gőz



A készüléket tilos felügyelet nélkül kisgyermek közelében hagyni



Csak kézzel mosható

## Részegységek

Ez a készülék az alábbi részegységek némelyikét vagy mindegyikét tartalmazza:

1. Üzemi kapcsoló
2. Autoselect™ tárcsa
3. A kézi gőztisztító egység fogantyúja
4. Tartálysapka
5. Víztartály
6. Csatlakozófelület

7. A padlótisztító egység hosszabbítójának kioldógombja
8. A padlótisztító egység hosszabbítója
9. Padlótisztító fej
10. Tisztítópárna
11. A tisztítópárna eltávolítására szolgáló fül
12. Tartozékcsatlakoztató tömlő
13. Rézsűs kefe (nehezen eltávolítható foltok tisztításához)
14. Kefe (csempén / habarccsal kitöltött felületen történő használatra)
15. Ablaktisztító fej (zuhanyfülkék ajtajának, üvegfelületeknek, tükröknek, ruháknak és kárpitos felületeknek a tisztításához)
16. Az ablaktisztító fej huzata

## Összeszerelés



**Figyelmeztetés!** Mielőtt a következőkben ismertetett műveletek bármelyikét elkezdene, győződjön meg arról, hogy a készülék ki van kapcsolva, ki van húzva a konnektorból, lehűlt és nincs benne víz.

### A padlótisztító egység hosszabbítójának csatlakoztatása a padlótisztító fejhez (A ábra)

- ◆ Tolja a padlótisztító egység hosszabbítóját (8) határozott mozdulattal a padlótisztító fejbe (9) addig, amíg a hosszabbító stabilan a helyére nem pattan.

### A kézi gőztisztító csatlakoztatása a padlótisztító egység hosszabbítójához (B ábra)

- ◆ Határozott mozdulattal nyomja a kézi gőztisztítót a padlótisztító egység hosszabbítójára (8), majd ellenőrizze, hogy a kézi gőztisztító megfelelően illeszkedik-e a csatlakozófelülethez (6), és hogy stabilan a helyére pattant-e.

**Figyelmeztetés!** Minden egyes használat előtt ellenőrizze a kézi gőztisztítót, valamint a padlótisztító egység hosszabbítója (8) közötti csatlakozási pont tömítését. Ha a tömítés meghibásodott vagy megsérült, forduljon a legközelebbi szakszervizhez. Ne használja a készüléket.

### A kézi gőztisztító eltávolítása

- ◆ Nyomja meg a padlótisztító egység hosszabbítóján (8) található kioldógombot (7), majd emelje le a kézi gőztisztítót a csatlakozófelületről (6).

### Tisztítópárna felhelyezése (C ábra)

Tartalék tisztítópárnák megvásárolhatók az Ön BLACK+DECKER szakkereskedőjénél (típuszám: FSMP20-XJ).

- ◆ Helyezzen egy tisztítópárnát (10) a padlóra a tépőzárás oldalával felfelé.
- ◆ Finoman nyomja rá a gőzmopot a tisztítópárnára (10).

**Vigyázat!** Soha ne hagyja a gőztisztítót hosszú ideig a felület ugyanazon pontján. Ha munka közben szünetet szeretne tartani, akkor a mop gőztisztítót mindig függőleges helyzetben, megtámasztva tegye le. Ügyeljen rá, hogy a készülék ki legyen kapcsolva, amikor azt nem használja.

### Tisztítópárna eltávolítása

**Vigyázat!** Tisztítópárna cseréjénél mindig megfelelő cipőt viseljen. Papucsot vagy nyitott lábbelit ne hordjon.

- ◆ Állítsa vissza a mop gőztisztítót függőleges helyzetbe, és a mop gőztisztító kapcsolóját helyezze „OFF” (kikapcsolás) állásba.
- ◆ Várja meg, amíg a készülék lehül (kb. 5 perc).
- ◆ Helyezzen súlyt a tisztítópárna eltávolító fülecseire (11), majd emelje le a mop gőztisztítót a tisztítópárnáról, hogy a mop gőztisztítót leválassza a tépőzáról.

**Vigyázat!** Soha ne hagyja a gőztisztítót hosszú ideig a felület ugyanazon pontján. Ha munka közben szünetet szeretne tartani, akkor a mop gőztisztítót mindig függőleges helyzetben, megtámasztva tegye le. Ügyeljen rá, hogy a készülék ki legyen kapcsolva, amikor azt nem használja.

### A víztartály feltöltése (D ábra)

**Tartsa szem előtt!** Töltse fel a víztartályt tiszta csapvízzel (semmilyen vegyszert vagy adalékanyagot ne tegyen a tartályba).

**Tartsa szem előtt!** Olyan helyeken, ahol kemény a víz, desztillált víz használata ajánlatos.

- ◆ A sapkát (4) felhajtva nyissa ki a töltőnyílást.
- ◆ Töltse fel a víztartályt vízzel (semmilyen vegyszert vagy adalékanyagot ne tegyen a tartályba).

**Figyelmeztetés!** Ügyeljen rá, hogy feltöltés közben a tartály mindig vízszintes helyzetben legyen.

**Figyelmeztetés!** A víztartály úrtartalma 0,5 liter. Ne töltse túl a tartályt.

- ◆ Zárja le a tartálysapkát (4).

**Tartsa szem előtt!** Győződjön meg arról, hogy a tartálysapka biztonságosan zár.

### Használat

**Fontos!** Ha ezt a készüléket a jelen kézikönyv útmutatásai szerint, mikroszálas párnákkal, 90 másodpercig folyamatosan használja, akkor a készülék a baktériumok és csírák 99,9%-át elpusztítja.

### Be- és kikapcsolás (F ábra)

- ◆ A készülék bekapcsolásához nyomja meg a be-/kikapcsoló gombot (1).  
A mop gőztisztító kb. 15 másodperc alatt melegszik fel.
- ◆ A készülék kikapcsolásához nyomja meg a be-/kikapcsoló gombot (1).

**Vigyázat!** Soha ne hagyja a gőztisztítót hosszú ideig a felület ugyanazon pontján. Ha munka közben szünetet szeretne tartani, akkor a mop gőztisztítót mindig függőleges helyzetben, megtámasztva tegye le. Ügyeljen rá, hogy a készülék ki legyen kapcsolva, amikor azt nem használja.




**Vigyázat!** Használat után mindig ürítse ki a gőztisztítót.

**Tartsa szem előtt!** Első feltöltésnél vagy száraz használat után csak kb. 45 másodperc múlva képződik gőz.

### Autoselect™ technológia (E ábra)

Ez a gőztisztító Autoselect™ tárcsával (2) van ellátva, amellyel többféle tisztítási mód állítható be. Ezek közül választhatja ki az aktuális tisztítási művelethez illő üzemmódot.

Az Autoselect™ tárcsával válasszon egyet a következő alkalmazások közül úgy, hogy az Autoselect™ tárcsát (2) addig forgatja el, amíg a kívánt beállítás meg nem jelenik:

Beállítás	Mop gőztisztító	Kézi gőztisztító
	Fa/laminált padlófelület	Magas hőmérsékletű gőz ablakokhoz ●
	Kő/Márvány	● ●
	Csempe/Vinil	Alacsony hőmérsékletű gőz nehezen eltávolítható szennyeződésekhez ● ● ●

A gőztisztító önállóan meghatározza az aktuális tisztítási művelethez szükséges gőzmennyiséget.

**Tartsa szem előtt:** A gőzmop használata előtt mindig ellenőrizze, hogy helyesen állította-e be.

### A tömlő és tartozékok csatlakoztatása a kézi gőztisztítóhoz

**Figyelmeztetés!** Minden egyes használat előtt ellenőrizze a kézi gőztisztító, valamint a gőztömlő (12) közötti csatlakozási pont tömítését. Ha a tömítés meghibásodott vagy megsérült, forduljon a legközelebbi szakszervizhez. Ne használja a készüléket.

### A tömlő csatlakoztatása (H ábra)

- ◆ Nyomja meg a gőztömlőn (12) található gőztömlő-kioldógombot (17).
- ◆ Csatlakoztassa a gőztömlőt (12) a kézi gőztisztítóhoz, majd engedje el a gőztömlő-kioldógombot (17), és ellenőrizze, hogy a gomb a helyére pattant-e.

**Fontos!** Győződjön meg arról, hogy a gőztömlő (12) biztonságosan csatlakozik a kézi gőztisztítóhoz. Ha a csatlakozási ponton kiszökik a gőz, akkor a tömlő nem megfelelően csatlakozik. Kapcsolja ki és hagyja lehűlni a készüléket. Ezt követően távolítsa el, majd ismét csatlakoztassa a tömlőt.

### A tartozékok csatlakoztatása (I ábra)

- ◆ Illessze a gőzfúvóka (12) fülecseit a tartozék vájaitaihoz.
- ◆ Nyomja rá a tartozékot a gőzfúvókára, majd addig forgassa a tartozékot az óramutató járásával ellentétes irányba, amíg az be nem pattan a helyére.

**Fontos!** A használni kívánt összes tartozékot a gőztömlőhöz (12) kell csatlakoztatni.

## A tömlő és tartozékok eltávolítása

**Figyelmeztetés!** A gőztömlő (12), a gőzfűvőka és a tartozékok használat közben felforrósodnak. Bármely tartozék eltávolítása előtt hagyja a készüléket és a tartozékokat lehűlni.

## A tartozékok eltávolítása

- ◆ A tartozékot az óramutató járásával megegyező irányba forgassa el, majd húzza le azt a tömlőről (12).

## A tömlő eltávolítása

- ◆ Nyomja meg a gőztömlőn (12) található gőztömlő-kioldógombot (17), majd húzza le a gőztömlőt a kézi gőztisztítóról.

## Javaslatok a készülék optimális használatához

### Általános

**Vigyázat!** Soha ne használja a gőztisztítót tisztítópárna nélkül.

- ◆ A gőzmop használata előtt mindig porszívózza fel vagy seperje fel a padlózatot.
- ◆ A készüléket úgy használhatja a legkönnyebben, hogy azt 45°-os szögben megbillenti, és lassan, egyszerre csak kisebb felületet tisztít vele.
- ◆ A mop gőztisztítót kizárólag tiszta vízzel szabad használni, amely semmilyen adalékanyagot és/vagy vegyszert nem tartalmaz. A vinil vagy linóleum padlózatok makacs szennyeződéseinek eltávolításához először lemoshatja a felületet enyhe tisztítószerrel és némi vízzel, mielőtt a gőzmopot használná.

## Gőztisztítás a moppal

- ◆ Illessze a kézi gőztisztítót a padlótisztító egység hosszabbítójához (8).
- ◆ Helyezzen egy tisztítópárnát (10) a padlóra a tépőzáras oldalával felfelé.
- ◆ Finoman nyomja rá a gőzmopot a tisztítópárnára (10).
- ◆ Kapcsolja rá a gőzmopot az elektromos hálózatra.
- ◆ Nyomja meg az üzemi kapcsolót (1). A mop gőztisztító kb. 15 másodperc alatt melegszik fel.
- ◆ Fordítsa el az Autoselect™ tárcsát (2) a kívánt beállítás eléréséig. Néhány másodperccel később a gőz áramlani kezd a gőzölőfejből.

**Tartsa szem előtt!** Első feltöltésnél vagy száraz használat után csak kb. 45 másodperc múlva képződik gőz.

- ◆ Néhány másodperc alatt a gőz behatol a tisztítópárnába. A gőztisztító ezután már könnyedén siklik a fertőtleníteni/tisztítani kívánt felületen.
- ◆ Lassan tolja és húzza a készüléket, hogy a gőz a felület minden részét alaposan megtisztítsa.
- ◆ Amint befejezte a mop gőztisztító használatát, állítsa vissza a nyelet (8) függőleges helyzetbe, győződjön meg róla, hogy a nyél ott megtámaszkodik, majd kapcsolja ki („OFF” állásba) a készüléket. Várja meg, amíg a készülék lehűl (kb. öt perc).

**Vigyázat!** Fontos, hogy figyelemmel kísérje a víztartályban lévő víz szintjét. Ha a víztartályt a fertőtlenítés/tisztítás folytatásához újból fel kell tölteni, akkor állítsa függőleges helyzetbe és támassza ki a mop gőztisztítót, majd kapcsolja ki („OFF” állásba) a készüléket. Húzza ki a készülék dugaszát a konnektorból, majd töltsse fel a víztartályt.

**Vigyázat!** Soha ne hagyja a gőztisztítót hosszú ideig a felület ugyanazon pontján. Ha munka közben szünetet szeretne tartani, akkor a mop gőztisztítót mindig függőleges helyzetben, megtámasztva tegye le. Ügyeljen rá, hogy a készülék ki legyen kapcsolva, amikor azt nem használja.

## Használat után

- ◆ Fordítsa az Autoselect™ tárcsát (2) „OFF” (kikapcsolás) helyzetbe.
- ◆ Várja meg, amíg lehűl a készülék.
- ◆ Húzza ki a gőzmop dugaszát a konnektorból.
- ◆ Űrítse ki a víztartályt.
- ◆ Távolítsa el és tisztítsa meg a következő használatra a tisztítópárnát (10). Kérjük, hogy tartsa be a tisztítópárna címkéjén található mosási utasításokat.

## Tartozékok

A készülék teljesítménye függ a felhasznált tartozéktól. A BLACK & DECKER tartozékok magas minőségi követelményeknek megfelelően készültek, és tervezésükkor a készülék teljesítményének optimalizálása volt a fő cél. A fenti tartozékok felhasználásával a lehető legjobb teljesítményt kaphatja készülékétől.

## Tisztítás a kézi gőztisztítóval

**Figyelmeztetés!** A készüléket kizárólag vízszintes helyzetben szabad használni.

- ◆ Szerelje fel a szükséges tartozékot.
- ◆ Kapcsolja rá a készüléket az elektromos hálózatra.
- ◆ Nyomja meg az üzemi kapcsolót (1). A mop gőztisztító kb. 15 másodperc alatt melegszik fel.
- ◆ Fordítsa el az Autoselect™ tárcsát (2) a kívánt beállítás eléréséig. Néhány másodperccel később a gőz áramlani kezd a gőzölőfejből.

**Tartsa szem előtt!** Első feltöltésnél vagy száraz használat után csak kb. 45 másodperc múlva képződik gőz.

- ◆ Miután befejezte a kézi gőztisztító használatát, fordítsa az Autoselect™ tárcsát (2) „OFF” (kikapcsolás) helyzetbe. Kapcsolja ki a készüléket a be/kikapcsológomb (1) megnyomásával, majd húzza ki a tápkábel dugóját az elektromos hálózati aljzatból. A készüléknek előbb ki kell hűlnie (ez körülbelül öt percet vesz igénybe), és csak azt követően tehető be a tárolási helyére.

## Műszaki adatok

FSMH1300FX		
Feszültség	V <sub>ac</sub>	230
Teljesítmény	W	1300
Tartály úrtartalma	ml	500
Súly	kg	2,4

## Hibaelhárítás

Ha úgy látja, hogy készüléke nem működik megfelelően, kövesse az alábbi útmutatásokat. Ha ez nem oldja meg a problémát, vegye fel a kapcsolatot a helyi BLACK+DECKER márkaszervizzel.

Hiba	Lépés	Lehetséges megoldás
A mop gőztisztító nem kapcsol be.	1.	Ellenőrizze, hogy a készülék csatlakozik-e az elektromos hálózathoz.
	2.	Az üzemi kapcsolóval (1) ellenőrizze, hogy a készülék be van-e kapcsolva.
	3.	Ellenőrizze a biztosítékot a dugaszban.
A mop gőztisztító nem fejleszt gőzt.	4.	A mop gőztisztító csak akkor állít elő gőzt, ha a kézi gőztisztítót (5) megfelelően ráhelyezték a készülék törzsére (11), vagy a gőztömlő csatlakoztatva van, vagy az Autoselect™ tárcsát „ON” (bekapcsolás) helyzetbe állították.
	5.	Ellenőrizze, hogy tele van-e a víztartály. Tartsa szem előtt: Első feltöltésnél vagy száraz használat után csak kb. 45 másodperc múlva képződik gőz.
	6.	Végezze el az 1., majd a 2., majd a 3. lépést.
A mop gőztisztító használat közben leállítja a gőz fejlesztését.	7.	Végezze el a 4., majd az 5., majd a 3. lépést.
A mop gőztisztító használat közben túl sok gőzt állít elő	8.	Az előállított gőz mennyiségének csökkentése érdekében forgassa el az Autoselect™ tárcsát (2) az óramutató járásával ellentétes irányba.
A mop gőztisztító használat közben túl kevés gőzt fejleszt.	9.	Az előállított gőz mennyiségének növelése érdekében forgassa el az Autoselect™ tárcsát (2) az óramutató járásával megegyező irányba.
Hol kaphatok további tájékoztatást / tartozékokat?	10.	<a href="http://www.blackanddecker.co.uk/steammop">www.blackanddecker.co.uk/steammop</a> <a href="http://www.blackanddecker.ie/steammop">www.blackanddecker.ie/steammop</a>

Az Önhöz legközelebb eső hivatalos márkaszervizt a kézikönyvben megadott helyi Black & Decker képviselő segítségével érheti el. Alternatív megoldásként a szerződött Black & Decker szervizek listája, illetve az eladásutáni szolgáltatásaink és ezek elérhetőségének részletes ismertetése a következő internetes címen érhető el: [www.2helpU.com](http://www.2helpU.com).

Kérjük, látogassa meg a [www.blackanddecker.hu](http://www.blackanddecker.hu) weboldalunkat, hogy regisztrálja az új BLACK+DECKER termékét, ill. hogy megismerje az új termékeinkkel és egyedi ajánlatainkkal kapcsolatos legújabb híreinket. A BLACK+DECKER márkával és termékválasztékunkkal kapcsolatos további tájékoztatást a [www.blackanddecker.hu](http://www.blackanddecker.hu) internetes címen találhat.



# BLACK & DECKER JÓTÁLLÁSI JEGY ÉS JÓTÁLLÁSI FELTÉTELEK

Gratulálunk Önnek ennek az értékes Black & Decker készülék megvásárlásához.

Azon termékeinkre, amelyet fogyasztói szerződés keretében háztartási, hobby célra vásárolnak **24 hónap jótállást vállalunk.**

## A termék iparszerű használatra nem alkalmas!

A jótállás a fogyasztó jogszabályból eredő jogait nem érinti.

1) A Stanley Black & Decker Hungary Kft. a jótállás, kellék- és termékszavatosság keretében végzett javításokat vagy a termék kicserélését 19/2014. (IV.29.) NGM rendelet és a 151/2003. (IX.22.) Kormányrendelet szerint végzi a jótállási idő, illetve a kellék- és termékszavatossági jogok érvényesíthetőségének teljes időtartama alatt.

- A fogyasztó jótállási igényét a jótállási jeggyel érvényesítheti, ezért kérjük azt őrizze meg.
- Vásárláskor a forgalmazónak (kereskedőnek) a jótállási jegyben fel kell tüntetnie a fogyasztási cikk azonosításra alkalmas megnevezését, típusát, gyártási számát, továbbá – amennyiben van ilyen – azonosításra alkalmas részeinek meghatározását, illetve a fogyasztó részére történő átadásának időpontját. A jótállási jegyet a forgalmazó (kereskedő) nevében eljáró személynek alá kell írnia és a kereskedés azonosítására alkalmas tartalmú (minimum cégnév, üzlet címe) bélyegzővel olvashatóan le kell bélyegezni. Kérjük, kísérelje figyelemmel a jótállási jegy megfelelő érvényesítését, mivel a kijelölt szervizeknél a jótállási igény csak érvényes jótállási jeggyel érvényesíthető. Amennyiben a jótállási jegy szabálytalanul került kiállításra, jótállási igényével kérjük forduljon a terméket az Ön részére értékesítő partnerünkhöz (kereskedőhöz). A jótállási jegy szabálytalan kiállítása vagy a fogyasztó rendelkezésére bocsátás elmaradása nem érinti a jótállási érvényességét. Kérjük, hogy a jótállási jegyben kívül a nyugtát vagy számlát is szíveskedjen megőrizni a gyorsabb és hatékonyabb ügyintézés érdekében, mert a szerződés megkötése az ellenérték megfizetését igazoló bizonylattal is bizonyítható.

c) Elvesztett jótállási jegyet csak a fogyasztói szerződés létrejöttét igazoló nyugta vagy számla ellenében tudunk pótolni!

2) **Nem terjed ki a jótállás:**

- amennyiben a hiba oka rendeltetésellenes, illetve a mellékelt magyar nyelvű használati kezelési útmutatóban foglaltaktól eltérő használat, átalakítás, szakszerűtlen kezelés, helytelen tárolás, elemi kár vagy egyéb a vásárlás után a fogyasztó érdekkörében keletkezett ok miatt következik be;
- amennyiben a terméket iparszerű (professzionális) célokra használták, kölcsönzési szolgáltatás nyújtásához használták fel (nem fogyasztói szerződés);
- azon alkatrészekre, amelyek esetében a meghibásodás a jótállási időn belüli rendeltetéseszerű használat mellett az alkatrészek természetes elhasználódása, kopása miatt következett be (így különösen: fűrészléc, fűrészlap, gyalukés, meghatószíj, csapágyak, szénkefe, csillagkerék);
- a készülék túlterhelése miatt jelentkező hibákra, amelyek a hajtómű meghibásodásához, vagy egyéb ebből adódó károkhoz vezetnek;
- a termék nem hivatalos szervizben történt javításából eredő hibákra;
- az olyan károsodásokra, amelyek nem eredeti Black & Decker kiegészítő készülékek és tartozékok használatából adódnak **amennyiben a szakszerviz bizonyítja, hogy a hiba a fenti okok valamelyikére vezethető vissza.**

3) A fogyasztó a kijavítás vagy csere iránti igényét a jótállási időn belül a kereskedőnél, illetve kijavítás iránti igényét a jótállási jegyben feltüntetett javítószolgálatnál is érvényesítheti.

Termékszavatossági igényét kérjük a jótállási jegyben feltüntetett gyártónak vagy forgalmazónak szíveskedjen bejelenteni.

- Nem számít bele a jótállási időbe a kijavítási időnek az a része, amely alatt a fogyasztó a terméket nem tudta rendeltetéseszerűen használni.
  - A terméknek a kicseréléssel vagy kijavítással érintett részére a jótállási idő újból kezdődik.
  - Ha a fogyasztási cikk a vásárlástól (üzembe helyezéstől) számított három munkanapon belül meghibásodik, a fogyasztó ezen időtartamon belül kérheti annak kicserélését feltéve, hogy a meghibásodás a rendeltetéseszerű használatot akadályozza. A hiba fennállásának, vagy a rendeltetéseszerű használatot akadályozó mérték megállapításához a kereskedő kérheti a szakszerviz közreműködését.
  - Amennyiben a jótállási igény bejelentését követően a kereskedő az igény teljesíthetőségéről azonnal nem tud nyilatkozni, úgy öt munkanapon belül kell értesítenie a fogyasztót az álláspontjáról.
  - Ha a kijavítás vagy a csere nem lehetséges, a fogyasztó választása szerint műszakilag és értékében hasonló készülék kerül felajánlásra, vagy a vételár arányos leszállítására kerül sor, avagy visszafizetésre kerül a vételár.
  - A termék hibája miatt a fogyasztó a forgalmazótól is követelheti a hiba kijavítását vagy a termék kicserélését a forgalomba hozattalól számított két év elteltéig (termékszavatosság).
- 4) A jótállás alapján történő javítás során a forgalmazónak, illetve a javítószolgálatnak (kereskedőnek) törekednie kell arra, hogy a kijavítást legfeljebb 15 napon belül megfelelő minőségben elvégezze, elvégeztesse.

A jótállás keretébe tartozó kijavítás vagy csere esetén a forgalmazó, illetve a javítószolgálat a jótállási jegyben köteles feltüntetni:

- a kijavítás iránti igény bejelentésének és a kijavításra történő átvétel időpontját,
- a hiba okát és a kijavítás módját;
- a termékfogyasztó részére történő visszaadásának időpontját,
- a kicserélés tényét és időpontját.

A termék meghibásodása esetén a fogyasztót az alábbi jogok illetik meg:

Elsősorban - választása szerint - kijavítást vagy kicserélést követelhet. A csereigény akkor megalapozott, ha a termék a fogyasztónak okozott jelentős kényelmetlenség nélkül, megfelelő minőségben és ésszerű határidőn belül, értékcsökkenés nélkül nem javítható ki, vagy nem kerül kijavításra.

Ha az előírt módon történő kijavításra, illetve kicserélésre vonatkozó kötelezettségének a forgalmazó nem tud eleget tenni, a fogyasztó – választása szerint – a vételár arányos leszállítását igényelheti, a hibát a forgalmazó költségére maga kijavíttathatja, vagy elállhat a szerződéstől (a hibás áru visszaszolgáltatásával egyidejűleg kérheti a nyugtán vagy számlán feltüntetett bruttó vételár visszatérítését). Jelentéktelen hiba miatt elállásnak nincs helye!

Kérjük, hogy a hiba felfedezését követő legrövidebb időn belül szíveskedjen azt a szervizben vagy a forgalmazónál bejelenteni.

A kijavítást vagy kicserélést - a dolog tulajdonságaira és a fogyasztó által elvárható rendeltetésére figyelemmel - megfelelő határidőn belül, a fogyasztó érdekeit kímélve kell elvégezni.

Gyártó:	Forgalmazó:
Black & Decker Europe,	Stanley Black & Decker Hungary Kft
210 Bath Road, Slough,	1016. Budapest,
Berkshire, SL13YD,	Mészáros u. 58/B
Egyesült Királyság	

**Fogyasztói jogvita esetén a fogyasztó a megyei (fővárosi) kereskedelmi és iparkamarák mellett működő békéltető testület eljárását is kezdeményezheti!**

**Kereskedő által a vásárlással egyidejűleg kitöltendő**

Kereskedő neve és címe:

.....

A fogyasztási cikk megnevezése:.....

Típusa: .....

Gyártási száma: .....

Szerződéskötés és a termék fogyasztó részére történő átadásának dátuma: .....

..... P.H.  
aláírás

**Kereskedő által kitöltendő kicserélés esetén**

A fogyasztó a hibás terméket valamennyi tartozékával átadta.

A kicserélés időpontja: ..... P.H.  
aláírás

A hibátlan terméket átvettem.

A kicserélt új termék átvételének időpontja: .....

.....  
**fogyasztó aláírása**

**Kijavítás esetén a szerviz tölti ki:**

**1. javítás**

A kijavítás iránti igény bejelentésének és a kijavításra átvétel időpontja:

.....

A bejelentett hiba oka és a kijavítás módja:  
.....

A fogyasztó részére történő visszaadás időpontja:  
.....

Amennyiben a termék nem javítható, a csereigény alapos:  
igen / nem (aláhúzással jelölendő)  
..... P.H.  
aláírás

**3. javítás**

A kijavítás iránti igény bejelentésének és a kijavításra átvétel időpontja:

.....

A bejelentett hiba oka és a kijavítás módja:  
.....

A fogyasztó részére történő visszaadás időpontja:  
.....

Amennyiben a termék nem javítható, a csereigény alapos:  
igen / nem (aláhúzással jelölendő)  
..... P.H.  
aláírás

**2. javítás**

A kijavítás iránti igény bejelentésének és a kijavításra átvétel időpontja:

.....

A bejelentett hiba oka és a kijavítás módja:  
.....

A fogyasztó részére történő visszaadás időpontja:  
.....

Amennyiben a termék nem javítható, a csereigény alapos:  
igen / nem (aláhúzással jelölendő)  
..... P.H.  
aláírás

**4. javítás**

A kijavítás iránti igény bejelentésének és a kijavításra átvétel időpontja:

.....

A bejelentett hiba oka és a kijavítás módja:  
.....

A fogyasztó részére történő visszaadás időpontja:  
.....

Amennyiben a termék nem javítható, a csereigény alapos:  
igen / nem (aláhúzással jelölendő)  
..... P.H.  
aláírás

## Stanley Black & Decker Hungary Kft

<b>Iroda</b>	<b>1016 Bp. Mészáros u 58/b.</b>	<b>Tel.</b> <b>214-05-61</b>	<b>Fax.</b> <b>214-69-35</b>
--------------	----------------------------------	---------------------------------	---------------------------------

### Központi Márkaszerviz

<b>Elérhetőség</b>		<b>Tel/fax</b>	
ROTEL Kft. Márkaszerviz	<b>1163 Bp. (Sashalom) Thököly út 17.</b>	403-22-60, 404-00-14, 403-65-33	<a href="mailto:service@rotelkft.hu">service@rotelkft.hu</a> <a href="http://www.rotelkft.hu">www.rotelkft.hu</a>
INOX Kereskedelmi és Szolgáltató Kft.	<b>Szolnoki út 27-29. 6000 Kecskemét</b>	+36 30 370 7033	<a href="mailto:szerviz@inox.hu">szerviz@inox.hu</a> <a href="http://www.inox.hu/">www.inox.hu/</a>







**CZ** ZÁRUČNÍ LIST

**PL** KARTA GWARANCYJNA

**H** JÓTÁLLÁSI JEGY

**SK** ZÁRUČNÝ LIST



**CZ** měsíců  
**H** hónap

**24**

**PL** miesiące  
**SK** mesiacov

<b>CZ</b>	Výrobní kód	Datum prodeje	Razítko prodejny Podpis
<b>H</b>	Gyári szám	A vásárlás napja	Pecset helye Aláírás
<b>PL</b>	Numer seryjny	Data sprzedaży	Stempel Podpis
<b>SK</b>	Číslo série	Dátum predaja	Pečiatka predajne Podpis

(CZ)

Adresy servisu  
Band Servis  
Klásterského 2  
CZ-140 00 Praha 4  
Tel.: 00420 244 403 247  
Fax: 00420 241 770 167

Band Servis  
K Pasekám 4440  
CZ-76001 Zlín  
Tel.: 00420 577 008 550,1  
Fax: 00420 577 008 559  
http://www.bandservis.cz

(H)

Black & Decker Központi  
Garanciális-és Márkaszerelv  
1163 Budapest  
(Sashalom) Thököly út 17.  
Tel.: 403-2260  
Fax: 404-0014  
www.rotelkft.hu

INOX Trading and  
Manufacturing LLC  
Szolnoki út 27-29.  
6000 Kecskemét  
Tel.: +36 30 370 7033  
e-mail: szerviz@inox.hu  
www.inox.hu/

(PL)

Adres serwisu centralnego  
ERPATECH  
ul. Bakaliowa 26  
05-080 Mościska  
Tel.: 022-8620808  
Fax: 022-8620809

(SK)

Adresa servisu  
Band Servis  
Paulínska ul. 22  
SK-91701 Trnava  
Tel.: 00421 335 511 063  
Fax: 00421 335 512 624

(CZ)	Dokumentace záruční opravy			(PL)	Przebieg napraw gwarancyjnych	
(H)	A garanciális javítás dokumentálása			(SK)	Záznamy o záručných opravách	
CZ	Číslo	Datum příjmu	Datum zakázky	Číslo zakázky	Závada	Razítko Podpis
H	Sorszám	Bejelentés időpontja	Javítási időpont	Javítási munkalapszám	Hiba jelleg oka	Pecset Aláírás
	Jótállás új határideje					
PL	Nr.	Data zgłoszenia	Data naprawy	Nr. zlecenia	Przebieg naprawy	Stempel Podpis
SK	Číslo dodávky	Dátum nahlásenia	Dátum opravy	Číslo objednávky	Popis poruchy	Pečiatka Podpis