

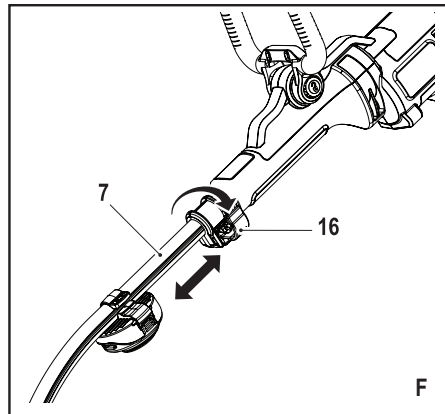
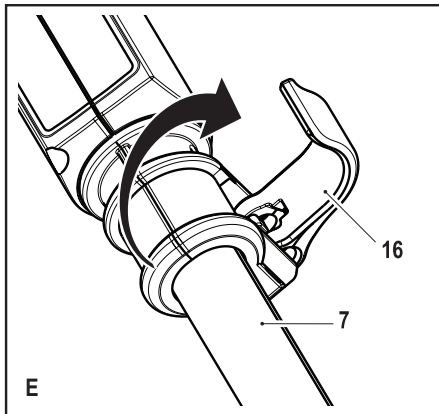
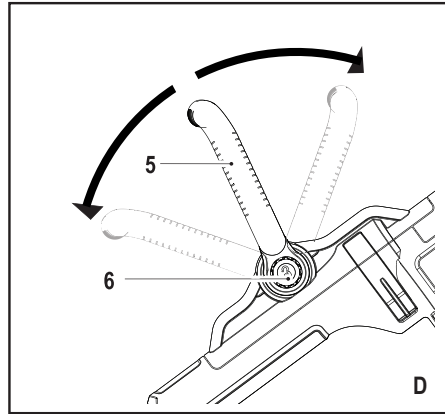
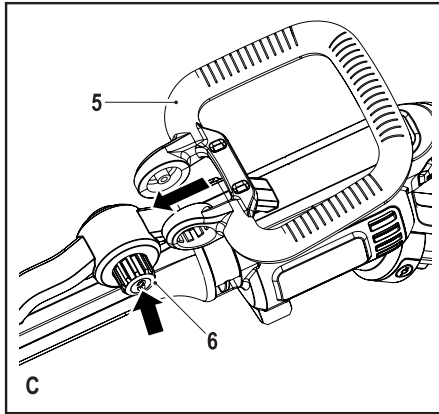
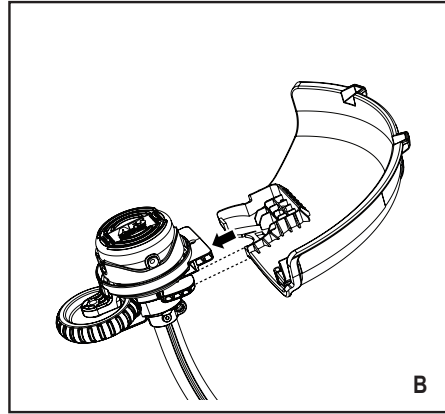
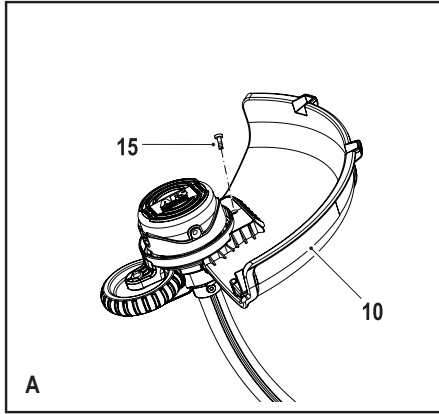
**A kéziszerszám  
iparszerű használatra  
nem ajánlott.**

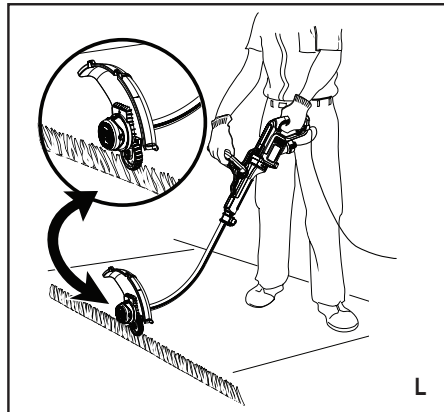
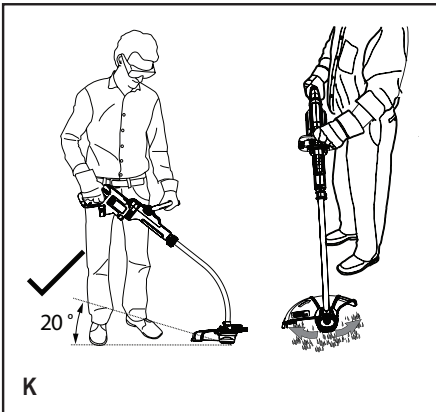
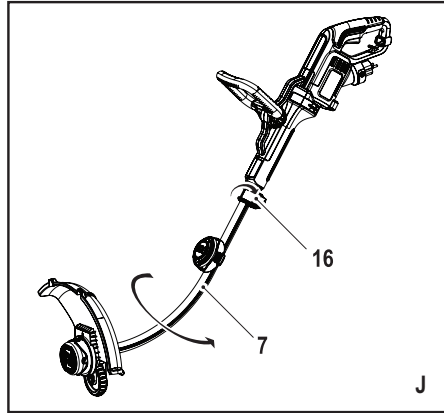
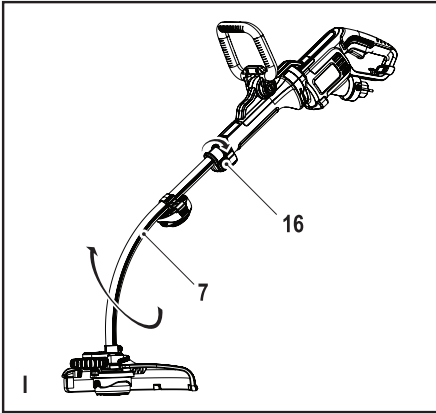
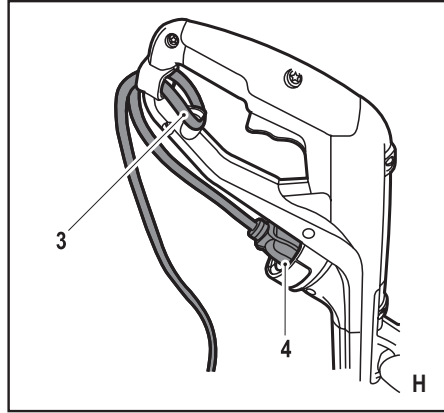
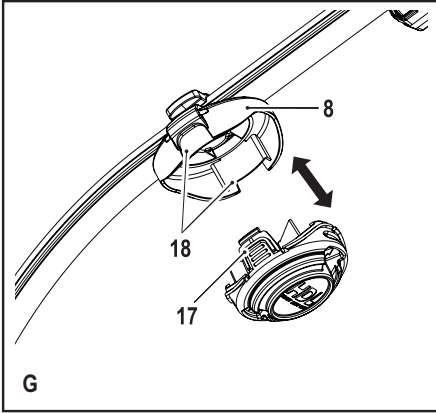
533225 - 03 H

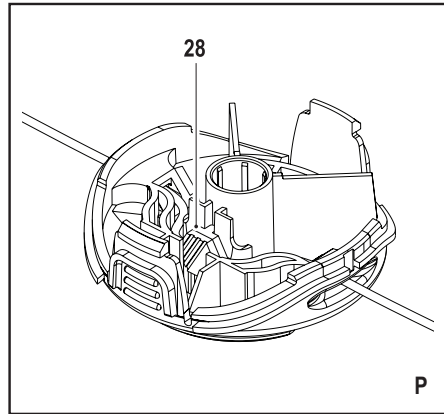
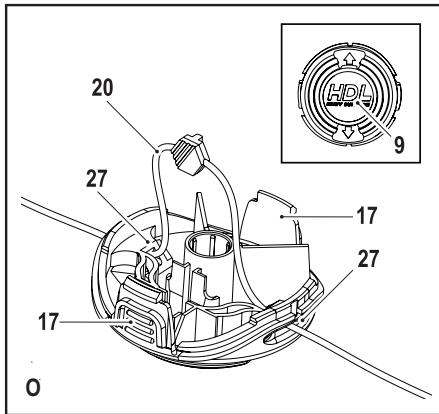
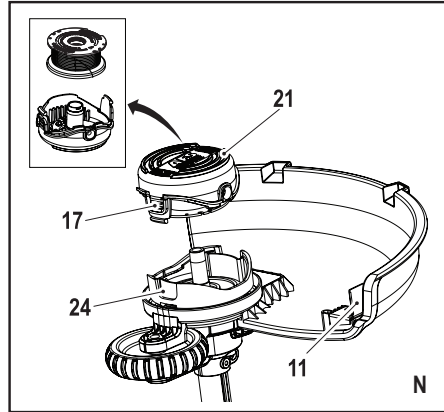
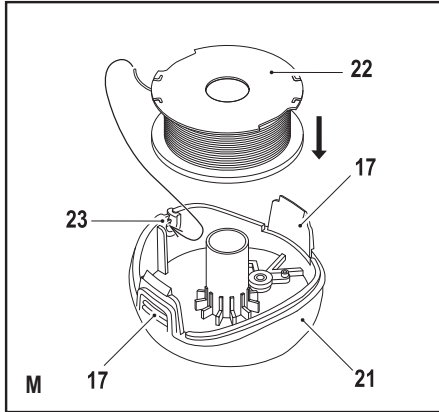
Fordítás az eredeti kezelési utasítás alapján készült

[www.blackanddecker.eu](http://www.blackanddecker.eu)

**GL933**







**Rendeltetésszerű használat**

Az Ön BLACK+DECKER márkájú, GL933 típusú fűszegélyvágóját pázsitzegélyek vágására és kiigazítására, illetve szűk helyeken való fűnyírásra terveztük. Ez a készülék iparszerű felhasználásra nem alkalmas.

**Biztonságtechnikai****útmutatások**

**Figyelmeztetés!** Hálózati áramforrásról működtetett készülékek használatakor tűz, áramütés, személyi sérülés és anyagi kár veszélyének csökkentése érdekében többek között a következő alapvető biztonságtechnikai előírásokat mindig be kell betartani.

**Figyelmeztetés!** A készülék használatánál be kell tartani a biztonságtechnikai szabályokat. A saját és a közelben tartózkodók biztonsága érdekében kérjük, hogy a készülék használata előtt olvassa át ezeket az útmutatásokat. Kérjük, őrizze meg az útmutatót későbbi használatra.

- ◆ A készülék használata előtt alaposan tanulmányozza át ezt a kézikönyvet.
- ◆ Ebben ismertetjük a készülék rendeltetésszerű használatát. A kézikönyvben nem ajánlott tartozék vagy kiegészítő használata, illetve itt fel nem sorolt műveletek végzése

személyi sérülés veszélyével jár.

- ◆ Őrizze meg ezt a kézikönyvet későbbi használatra.

**A készülék használata**

Mindig körültekintően használja.

- ◆ Mindig viseljen biztonsági szemüveget vagy védőszemüveget.
- ◆ Soha ne engedje, hogy gyermekek vagy a használati útmutatót nem ismerő személyek használják a készüléket.
- ◆ Ne engedje, hogy gyermekek vagy állatok a munkaterület közelébe menjenek, illetve hozzáférjenek a készülékhez és a tápkábelhez.
- ◆ A gyermekekre szorosan felügyelni kell, ha a készüléket a közelükben használják.
- ◆ Ezt a készüléket túl fiatal vagy fogyatékkal élő személyek csak felügyelet alatt használhatják.
- ◆ Ez a készülék nem játékszer.
- ◆ Csak nappali fénynél vagy megfelelő mesterséges világítás mellett használja.

- ◆ Csak száraz helyen dolgozzon vele. Ne hagyja, hogy nedvesség érje a készüléket.
- ◆ Ne merítse vízbe.
- ◆ Ne nyissa fel a készülék burkolatát. A készülék belsejében nincsenek a felhasználó által szervizelhető alkatrészek.
- ◆ Ne használja robbanásveszélyes légtérben, például ahol gyúlékony folyadékok, gázok vagy por vannak jelen.
- ◆ A csatlakozó dugasz és a kábel sérülésének elkerülése érdekében soha ne a kábelnél fogva húzza ki a dugaszt a konnektorból.

### **Mások biztonsága**

- ◆ Soha ne engedje, hogy a készüléket gyerekek vagy csökkent fizikai, érzékelő vagy mentális képességű személyek, illetve olyanok használják, akiknek nincs meg a készülék használatához szükséges tapasztalatuk és tudásuk, valamint nem ismerik ezt a kezelési útmutatót. Lehetnek olyan helyi

előírások, amelyek korhatárhoz kötik a készülék használatát.

- ◆ Soha ne használja a készüléket, amikor gyermekek, más személyek vagy háziállatok tartózkodnak a közelben.

### **Súlyozott effektív rezgésgyorsulás**

A műszaki adatlapon és a megfelelőségi nyilatkozatban feltüntetett súlyozott effektív rezgésgyorsulási értékeket az EN50636 szabványnak megfelelően határoztuk meg, így azok felhasználhatók az egyes készülékeknél mért értékek összehasonlítására is. A megadott érték felhasználható a súlyozott effektív rezgésgyorsulásnak való kitettség mértékének előzetes becsléséhez is.

**Figyelmeztetés!** A tényleges súlyozott effektív rezgésgyorsulási érték az elektromos szerszám használata során a használat módjától függően eltérhet a feltüntetett értéktől.

A tényleges súlyozott effektív rezgésgyorsulás szintje az itt feltüntetett szint fölé is emelkedhet. A 2002/44/EK irányelv által a ké-

szülékkel rendszeresen dolgozók számára megkövetelt szükséges biztonsági intézkedések meghatározásához végzett, a súlyozott effektív rezgés gyorsulásnak való kitettség kiértékelésénél a napi kitettséget jelentő időn túl figyelembe kell venni a tényleges használat körülményeit, illetve azt, hogy a szerszámot hogyan használják, ideértve a munkafolyamat minden egyes részét, pl. azokat az időszakokat is, amikor a készülék ki van kapcsolva vagy üresen jár.

### **Maradványkockázatok**

A készülék használata további, a biztonsági figyelmeztetések között esetleg fel nem sorolt maradványkockázatokkal is járhat. Ezek a készülék nem rendeltetésszerű vagy hosszú idejű használatából stb. adódhatnak.

Bizonyos kockázatok a vonatkozó biztonsági előírások betartása és a védőeszközök használata ellenére sem kerülhetők el. Ezek a következők lehetnek:

- ◆ forgó-mozgó alkatrészek megérintése miatti sérülések;
- ◆ alkatrészek, vágókések, tartozékok cseréje közben

bekövetkező sérülések;

- ◆ a szerszám hosszú idejű használata által okozott sérülések; Ha a szerszámot hosszú ideig használja, rendszeresen iktasson be szüneteket.
- ◆ halláskárosodás;
- ◆ a fűrészpor belégzése miatti egészségkárosodás, különös tekintettel a tölgy, bükk és rétegelt lemez anyagokra.

### **Használat után**

- ◆ A használaton kívüli készüléket száraz, jól szellőző helyen, gyermekektől elzárva tartsa.
- ◆ Ügyeljen arra, hogy gyermekek ne férhessenek hozzá a tárolt készülékekhez.
- ◆ Ha a készüléket járműben tárolja, illetve szállítja, vagy a csomagtartóban tartsa, vagy kötözze le, hogy hirtelen sebesség- vagy irányváltáskor ne mozdulhasson el.

### **Átvizsgálás és javítások**

- ◆ Kapcsolja le a készüléket az elektromos hálózatról, mielőtt ellenőrzi, tisztítja vagy szer-

vizelést végez rajta, illetve amikor nem használja.

- ◆ Használat előtt ellenőrizze, nem sérült-e vagy nem hibás-e a készülék valamelyik alkatrésze. Ellenőrizze, nincsenek-e eltörve egyes alkatrészei, vagy nem áll-e fenn olyan körülmény, amely a készülék működését befolyásolhatja.
- ◆ Ne használja a készüléket, ha bármelyik alkatrésze sérült vagy meghibásodott.
- ◆ A sérült vagy hibás alkatrészt megbízott szervizvel cseréltesse ki vagy javíttassa meg.
- ◆ Soha ne próbáljon olyan alkatrészt eltávolítani vagy kicserélni, amelyet a kézikönyv nem említ.

## **Hosszabbító kábel használata**

Mindig jóváhagyott, a készülék teljesítményfelvételének megfelelő hosszabbító kábelt használjon (lásd a műszaki adatoknál). Kültéri alkalmazáshoz megfelelő és ilyen értelmű jelöléssel ellátott hosszabbító kábelt vegyen igénybe. Leg-

feljebb 30 m hosszú és 1,5 mm<sup>2</sup> keresztmetszetű HO5VV-F hosszabbító kábel még teljesítményvesztés nélkül használható. Használat előtt ellenőrizze, nem sérült, kopott vagy előregedett-e a hosszabbító kábel. Ha sérült vagy hibás, cserélje ki. Kábeldob használata esetén mindig teljesen tekerje le a kábelt.

## **További biztonsági útmutatások fűszegélyvágókhoz**

**Figyelmeztetés!** A vágóelemek a motor kikapcsolása után egy ideig még forognak.

- ◆ Ismerkedjen meg a készülék kezelőszerveivel és helyes használatával.
- ◆ Használat előtt ellenőrizze a tápkábelt és a hosszabbító kábelt, nem észlelhető-e rajtuk sérülés előregedés vagy kopás jele. Ha valamelyik kábel használat közben megsérül, azonnal csatlakoztassa le a hálózati áramforrásról. **A KÉSZÜLÉK ÁRAMTALANÍTÁSA ELŐTT NE ÉRJEN A KÁBELHEZ.**



- ◆ Ne használja a készüléket, ha a kábelei sérültek vagy kopottak.
- ◆ Védje a lábát masszív cipővel vagy csizmával.
- ◆ A lábszára védelmére viseljen hosszúnadrágot.
- ◆ A készülék használata előtt ellenőrizze, nincsenek-e a vágás útjában botok, kövek, drótok vagy más akadályok.
- ◆ Csak függőleges helyzetben használja a készüléket, a damilszál pedig a talaj közepében legyen. Más helyzetben soha ne kapcsolja be a készüléket.
- ◆ Lassú mozdulatokat téve dolgozzon a készülékkel. Ne feledje, hogy a frissen vágott fű nedves és csúszós.
- ◆ Ne dolgozzon meredek lejtőkön. Lejtőn keresztirányban, nem pedig fel-le irányban haladva végezze a munkát.
- ◆ Működésben lévő készülékkel soha ne keresztezzen kavicsos ösvényt vagy utat.
- ◆ Soha ne nyúljon a damilszálhoz, amíg a készülék működésben van.
- ◆ Ne tegye le a készüléket, amíg a damilszál teljesen le nem áll.
- ◆ Csak a megfelelő típusú damilszálat használja. Soha ne használjon fémszálas damilt vagy horgászszinórt.
- ◆ Vigyázzon, hogy ne érjen a szálvágó pengéhez.
- ◆ A tápkábelt tartsa távol a damilszáltól. Mindig tudnia kell, merre helyezkedik el a tápkábel.
- ◆ Kezét, lábát mindig, de különösen a motor bekapcsolásakor tartsa távol a damilszáltól.
- ◆ A készüléket használat előtt, illetve ha azt ütés érte, ellenőrizze, nem sérült vagy kopott-e, és szükség esetén javítsa meg.
- ◆ Soha ne dolgozzon a készülékkel, ha a burkolat sérült vagy nincs a helyén.
- ◆ Ügyeljen arra, nehogy sérülést szenvedjen a damilszál levágására szolgáló alkatrész miatt. Új damilszál kihúzása után még bekapcsolás előtt mindig állítsa normál műkö-

- dési helyzetébe a készüléket.
- ◆ Mindig győződjön meg arról, hogy a szellőzőnyílások törmeléktől mentesek.
  - ◆ Ne használja a pázsit-, illetve szegélyvágót, ha a kábelei sérültek vagy kopottak.
  - ◆ A hosszabbító kábelt tartsa távol a vágóelemektől.

## A készüléken elhelyezett címkék

A készüléken a dátumkóddal együtt a következő piktogramok láthatók:



A készülék használata előtt olvassa el a kézikönyvet.



A készülék használatakor viseljen biztonsági szemüveget vagy védőszemüveget.



A készülék használata közben viseljen alkalmas hallásvédőt.



Azonnal csatlakoztassa le a készüléket az áramforrásról, ha a kábelt elvágta vagy felsértette. Soha ne használja a készüléket, ha a kábele sérült.



Óvakodjon a repülő tárgyaktól. A közelben állókat tartsa távol a vágási területtől.



Esőtől és egyéb nedvességtől óvja a készüléket.



Hangteljesítmény a 2000/14/EK irányelv szerint garántálva.

## Elektromos biztonság



Ez a készülék kettős szigetelésű, ezért nincs szükség földelésre. Mindig ellenőrizze, hogy a hálózati feszültség megfelel-e a készülék adattábláján megadott feszültségnek.

- ◆ Ha a hálózati kábel sérült, a veszély elkerülése érdekében cseréltesse ki a gyártóval vagy egyik megbízott BLACK+DECKER szakszervizzel.
- ◆ Az elektromos biztonság egy nagy érzékenységgű, 30 mA-es maradékáram megszakítóval (RCD) tovább fokozható.

## Részegységek

Ez a készülék az alábbi részegységek némelyikét vagy mindegyikét tartalmazza:

1. Üzemi kapcsoló
2. Fogantyú
3. Kábelrögzítő
4. Tápbemenet
5. Pótfogantyú
6. Állítógomb
7. Nyél
8. Tartalékorsó-tartó
9. HDL fedél
10. Védőburkolat
11. Damilvágó penge
12. Orsóház
13. Damilszál
14. Szélvezető kerék

## Összeszerelés

**Figyelmeztetés!** Összeszerelés előtt győződjön meg arról, hogy a készülék ki van kapcsolva, és a dugasza ki van húzva a konnektorból.

### A védőburkolat felszerelése (A és B ábra)

- ◆ Hajtsa ki a csavart (15) a védőburkolatból (10).
- ◆ Tegye a védőburkolatot (10) a készülékre, az ábra szerint.
- ◆ Határozottan nyomja a védőburkolatot, amíg a helyére be nem pattan.
- ◆ Rögzítse a csavarral.
- ◆ Húzza meg a csavart.

**Figyelmeztetés!** Soha ne használja a készüléket addig, amíg a védőburkolat nincs helyesen felszerelve.

### A pótfogantyú felszerelése (C ábra)

- ◆ Nyomja be és tartsa benyomva a készüléktest oldalán lévő állítógombot (6).
- ◆ Csúsztassa a segédfogantyút (5) az állítógomb (6) felett a helyére.

**Figyelmeztetés!** Bizonyosodjon meg arról, hogy a gomb fogai pontosan illeszkednek a fogantyú réseibe, és hogy a fogantyú biztonságosan rögzítve van.

### A pótfogantyú helyzetének állítása (D ábra)

A pótfogantyú (5) a felhasznált optimális egyensúlya és kényelme érdekében állítható.

- ◆ Nyomja be a fogantyú bal oldalán elhelyezett állítógombot (6).
- ◆ Fordítsa a segédfogantyút (5) a kívánt helyzetbe.
- ◆ Engedje el az állítógombot (6).

**Figyelmeztetés!** Bizonyosodjon meg arról, hogy a gomb fogai pontosan illeszkednek a fogantyú réseibe, és hogy a fogantyú biztonságosan rögzítve van.

### A készüléke magasságának állítása (E és F ábra)

Teleszkópos szerkezetének segítségével a fűszegélyvágó az Ön számára kényelmes magasságra állítható. Több magassági beállítás is lehetséges.

A magasság állítását a következők szerint végezze:

- ◆ Oldja ki a magasságállító rögzítőkapcsát (16).
- ◆ Finoman húzza a nyelet (7) felfelé vagy lefelé a kívánt magasságra.
- ◆ Zárja a magasságállító rögzítőkapcsát (16).

### A damilszál kioldása

Szállításnál a damilszálát rögzítse ragasztószalaggal a orsóházhoz.

- ◆ Távolítsa el a damilszálát az orsóházhoz (12) rögzítő ragasztócsíkot.

### Használaton kívüli orsó tárolása (G ábra)

A szárnak két vágórendszere van:

- ◆ **AFS:** Egyszálas automatikus utánállítás könnyű fűszegélyvágáshoz és szélezéshez.
- ◆ **HDL:** Nagy igénybevételre tervezett kétszálas vágórendszer sűrűbben benőtt területekhez.

**Tartsa szem előtt:** A HDL orsó csak fűszegélyvágó módban használható.

A használatban nem lévő vágórendszer a tartalékorsó-tartón tárolható.

- ◆ Igazítsa hozzá az orsófedélen lévő füleket (17) az orsóház hornyaihoz (18) a tartalékorsó-tartóban (8).
- ◆ Nyomja rá a fedelet a tartalékorsó-tartóra, hogy a helyére bepattanva rögzítődjön.

### A készülék csatlakoztatása az elektromos hálózatra (H ábra)

- ◆ Csatlakoztassa a megfelelő hosszabbító kábel dugaszolóaljzatát a fűszegélyvágó tápbemenetére (4).
- ◆ Bűjtassa át a kábelt a kábelrögzítőn (3).
- ◆ Csatlakoztassa a hálózati dugaszt a hálózati csatlakozóaljzatba.

Bekötött kábel esetén: A kábelt ne felejtse el átbűjtetni a kábelrögzítőn, mielőtt a dugaszt a hálózati csatlakozóaljzatba dugja.

**Figyelmeztetés!** Csak kültéri használatra alkalmas hosszabbító kábelt használjon.

### Használat

**Figyelmeztetés!** Hagyja a szerszámot saját tempójában működni. Ne terhelje túl.

### A készülék fűszegélyvágó vagy szélező üzemmódba állítása (I és J ábra)

A készülék használható fűszegélyvágó üzemmódban az I ábrán bemutatott módon, vagy szélező üzemmódban a pázsit szélei és a virággyakba benyúló fű vágására az J ábra szerint.

### Fűszegélyvágó mód (I ábra)

Fűszegély vágáshoz a fejnek az I ábrán látható helyzetben kell lennie. Ha nem ott van, az alábbiakat tegye:

- ◆ Oldja ki a magasságállító rögzítőkapcsát (16).
- ◆ Forgassa a nyelet (7) az óramutató járásának irányában.

- ◆ Amint a fej a megfelelő helyzetbe került, zárja a magasságállító rögzítőkapcsát (16).

**Tartsa szem előtt:** A nyél csak egy irányban fordítható el.

**Tartsa szem előtt:** A HDL orsó fűszegélyvágó módban használható.

### Szélező mód (J ábra)

Szélezésnél a fejnek a J ábrán látható helyzetben kell lennie. Ha nem ott van, az alábbiakat tegye:

- ◆ Oldja ki a magasságállító rögzítőkapcsát (16).
- ◆ Forgassa a nyelet (7) az óramutató járásával ellentétes irányban.
- ◆ Amint a fej a megfelelő helyzetbe került, zárja a magasságállító rögzítőkapcsát (16).

**Tartsa szem előtt:** A nyél csak egy irányban fordítható el.

### Be- és kikapcsolás

- ◆ A készülék bekapcsolásához nyomja meg az üzemi kapcsolót (1).
- ◆ A készülék kikapcsolásához engedje el a kapcsolót.

**Figyelmeztetés!** Bekapcsolt állásában soha ne próbálja reteszelni az üzemi kapcsolót.

### Javaslatok a szerszám optimális használatához

#### Általános

- ◆ Az optimális vágási eredmény érdekében csak száraz fűvet vágjon.

#### Fűszegély vágása

- ◆ A K ábrán látható módon tartsa a készüléket.
- ◆ Lassan lengesse a készüléket egyik oldalról a másikra.
- ◆ Magas fű vágásánál fokozatosan, lépésenként haladjon felülről lefelé. Rövid vágásokat végezzen.
- ◆ Kemény tárgyaktól és kényes növényektől tartsa távol a szerszámot.
- ◆ A damilszál gyorsabban kopik, és több utánállítást igényel, ha kövezet vagy egyéb dörzshatású felület mentén vág, vagy keményebb növényeket vág.
- ◆ Ha a készülék kezd lassabban forogni, csökkentse a terhelést.

#### Szélezés

Optimális vágási eredmény 50 mm-nél mélyebb fűszegély vágásánál érhető el.

- ◆ Ne használja a készüléket szegély kialakítására. Új fűszegély kialakításához szegélyvágó ásót használjon.
- ◆ Az L ábrán látható módon irányítsa a készüléket.
- ◆ Ha rövidebbre akarja vágni a fűvet, kissé döntse meg a készüléket.

### Új damilorsó felszerelése (M és N ábra)

Csereorsók damilszállal együtt (termékkód: A6482) beszerezhetők a BLACK+DECKER szakkereskedőknél. 3 csereorsót tartalmazó csomagok is beszerezhetők (termékkód: A6486).

- ◆ Húzza ki a készülék dugaszát a konnektorból.

- ◆ Tartsa lenyomva a füleket (17), és vegye le az orsófedelet (21) az orsóházról (12) (M ábra).
- ◆ Vegye le az üres orsót (22) a orsófedélről.
- ◆ Távolítsa el minden szennyeződést és fűmaradványt az orsófedélből és a házból.
- ◆ Szabadítsa ki a damilszál végét, és fűzze a befűzőnyílásba (23) (M ábra). A damilszál kb. 11 cm-re lógjon ki az orsófedélből.

**Tartsa szem előtt:** Vigyázzon, nehogy lesodródjon a szál az orsóról. Egyik kezével mindig tartsa erősen.

- ◆ Fogja az új orsót, és nyomja rá az orsófedélen lévő kiemelkedésre. Kissé forgassa meg a orsót, hogy a helyére beálljon.
- ◆ Igazítsa hozzá az orsófedélen lévő füleket (17) az orsóház (12) hornyaihoz (24).
- ◆ Nyomja rá a fedelet az orsóházra, hogy a helyére bepattanva rögzítődjön.

**Figyelmeztetés!** Ha a damilszál túlnyúlik a vágópengén (11), vágja akkorára, hogy éppen csak a pengéig érjen.

### Nagy igénybevételre készült új damilszál felszerelése (O és P ábra)

10 nagy igénybevételre készült damilszálat tartalmazó csomagokat (termékkód: A6489) BLACK+DECKER márkakereskedőjétől szerezhet be.

Új damilszál felszerelését az alábbi módon végezze:

- ◆ Húzza ki a készülék dugaszát a konnektorból.
- ◆ Tartsa lenyomva a füleket (17) és vegye le HDL fedelet (9) a házról (12).
- ◆ Távolítsa el minden szennyeződést és fűmaradványt a HDL fedélből (9) és a házból.
- ◆ Távolítsa el a régi damilszálat a HDL fedélből (9).
- ◆ Fűzzön át új szálat (20) a HDL fedél mindkét oldalán lévő befűzőnyílásokon (27).
- ◆ Tegye a középső szorítót (28) a jelzett helyzetbe (P ábra).
- ◆ Tegye vissza a HDL fedelet.

**Figyelmeztetés!** Csak megfelelő típusú BLACK+DECKER damilszálat használjon.

### Tápcsatlakozó cseréje (csak az Egyesült Királyságban és Írországban)

Ha új tápcsatlakozó dugaszra van szüksége:

- ◆ A régi dugaszt biztonságos módon semmisítse meg.
- ◆ A barna vezetéket kösse az új csatlakozódugó fázis csatlakozójához.
- ◆ A kék vezetéket csatlakoztassa a nulla érintkezőhöz.

**Figyelmeztetés!** A földelő csatlakozóhoz nem kell vezetéket kötnie.

Kövesse a minőségi dugaszokhoz mellékelt szerelési útmutatót.

Ájánlott biztosíték: 5 A.

### Hibaelhárítás

Ha úgy látja, hogy a készülék nem működik megfelelően, kövesse az alábbi útmutatásokat. Ha ez nem oldja meg a problémát, vegye fel a kapcsolatot a helyi BLACK+DECKER márkaszervizzel.

**Figyelmeztetés!** Mielőtt folytatná, húzza ki a készülék dugaszát a konnektorból.

### A készülék lassan működik

- ◆ Ellenőrizze, hogy az orsóház képes-e szabadon forogni. Szükség esetén alaposan tisztítsa meg.
- ◆ Ellenőrizze, hogy a damilszál nem lóg-e ki 11 cm-nél hosszabban az orsóház fedeléből. Ha hosszabban lóg ki, vágja le úgy, hogy éppen a pengéig érjen.

### Nem működik az automatikus damilszál-utánállítás

- ◆ Tartsa lenyomva a fűleket, és vegye le az orsófedelet a házról.
- ◆ A damilszálat húzza ki 11 cm-re az orsóházból. Ha nincs elegendő damilszál az orsón, akkor szereljen fel új orsót a fentiek szerint.
- ◆ Igazítsa az orsófedélen lévő fűleket a ház hornyaihoz.
- ◆ Nyomja rá a fedelet az orsóházra, hogy a helyére bepattanva rögzítődjön.
- ◆ Ha a damilszál túlnyúlik a pengén, vágja le akkorára, hogy éppen a pengéig érjen.

Ha továbbra sem működik az automatikus damilszál-utánállítás, vagy az orsó még mindig szorul, próbálkozzon a következőkkel:

- ◆ Alaposan tisztítsa meg az orsófedelet és a házat.
- ◆ Vegye le az orsót, és ellenőrizze, hogy szabadon mozgatható-e a kar.
- ◆ Vegye le az orsót, tekerje le a damilszálat, majd tekerje fel újból a fent leírt módon, hogy a szálak egymás mellett legyenek. Helyezze vissza az orsót az előzőek szerint.

### Környezetvédelem



Elkülönítve gyűjtendő. Ezzel a szimbólummal jelölt termékeket és akkumulátorokat tilos a normál háztartási hulladékba dobni.

A termékek és akkumulátorok tartalmazhatnak visszanyerhető vagy újrahasznosítható anyagokat, amelyek csökkentik a nyersanyagigényt.

Kérjük, hogy a helyi előírásoknak megfelelően gondoskodjon az elektromos termékek és akkumulátorok újrahasznosításáról. További tájékoztatást itt talál: [www.2helpU.com](http://www.2helpU.com).

### Műszaki adatok

		<b>GL933 (1-es típus)</b>
Feszültség	$V_{AC}$	230
Felvett teljesítmény	W	900
Üresjáratú fordulatszám	$\text{min}^{-1}$	7000
Súly	kg	3,2

### Hangnyomásszint:

Hangnyomás ( $L_{pA}$ ) 80 dB(A), toleranciafaktor (K) 0,55 dB(A)

Hangteljesítmény ( $L_{WA}$ ) 94 dB(A), toleranciafaktor (K) 0,55 dB(A)

**Súlyozott effektív rezgésgyorsulás összértéke (három tengely vektorösszege) az EN 50636-2-91:2014 szabvány szerint:**

Súlyozott effektív rezgésgyorsulási érték ( $a_w$ ) 6,0  $\text{m/s}^2$ ,  
toleranciafaktor (K) 1,5  $\text{m/s}^2$

### CE megfelelőségi nyilatkozat

GÉPEKRE VONATKOZÓ IRÁNYELV  
KÜLTÉRI ZAJRA VONATKOZÓ IRÁNYELV



#### GL933- Fűszegélyvágó

A Black & Decker kijelenti, hogy a „Műszaki adatok” cím alatt ismertetett termékek megfelelnek a következő irányelveknek és szabványoknak:

2006/42/EK, EN 60335-1:2012 +A11:2014,  
EN 50636-2-91:2014

2000/14/EK, Fűszegélyvágó,  $L \leq 50$  cm, VIII. melléklet  
DEKRA Certification B.V., Utrechtseweg 310, 6802 ED  
Arnhem, Hollandia

Tanúsító szervezet azonosító száma: 0344

Zajszint a 2000/14/EK szerint (12. cikkely, III. függelék,  
 $L \leq 50$  cm):

$L_{WA}$  (mért hangteljesítmény) 94 dB(A), toleranciafaktor  
(K) 0,55 dB(A)

$L_{WA}$  (garantált hangteljesítmény) 94 dB(A), toleranciafaktor  
(K) 0,55 dB(A)

Ezek a termékek megfelelnek a 2004/108/EK irányelvnek  
(2016.04.19-ig), a 2014/30/EU irányelvnek (2016.04.20-  
tól), valamint a 2011/65/EU irányelvnek is.

További tájékoztatásért forduljon a Black & Decker vállalatához a következőkben megadott vagy a kézikönyv végén megtalálható elérhetőségeken.

Az aláírás tulajdonosa a műszaki adatok összeállításáért felelős személy; nyilatkozatát a Black & Decker vállalat nevében adja.

R. Laverick  
Műszaki igazgató  
Black & Decker Europe  
210 Bath Road, Slough  
Berkshire, SL1 3YD  
Egyesült Királyság  
2015/08/08

Az Önhöz legközelebb eső hivatalos márkaszervizt a kézikönyvben megadott helyi Black & Decker képviselő segítségével érheti el. Alternatív megoldásként a szerződött Black & Decker szervizek listája, illetve az eladási-tánci szolgáltatásaink és ezek elérhetőségének részletes ismertetése a következő internetes címen érhető el:  
**www.2helpU.com**

Kérjük, látogassameg a **www.blackanddecker.hu** weboldalunkat, hogy regisztrálja az új BLACK+DECKER termékét, ill. hogy megismerje az új termékeinkkel és egyedi ajánlatainkkal kapcsolatos legújabb híreinket. A BLACK+DECKER márkával és termékválasztékunkkal kapcsolatos további tájékoztatást a **www.blackanddecker.hu** internetes címen találhat.

## JÓTÁLLÁSI FELTÉTELEK

Gratulálunk Önnek ezen magas minőséget képviselő BLACK+DECKER készülék megvásárlásához!

Az elektromos kéziszerszámaink minősége iránti elhivatottságunk jegyében **a jogszabályban előírtnál kedvezőbb, már 5.000,- Ft-tól 250.000,- Ft bruttó értékhatárig 2 év jótállást** vállalunk a fogyasztói szerződések esetében. **250.000,- Ft bruttó értékhatár felett a jogszabályban előírt 3 év időtartamú jótállást** vállaljuk.

Az áru hibás teljesítése esetén a fogyasztót a jogszabály szerinti kellekszavatossági jogok gyakorlása térítésmentesen megilleti, e jogait a jótállás nem érinti. Felhívjuk szíves figyelmüket, hogy a termék ipari, professzionális felhasználásra nem alkalmazható!

- 1) A Stanley Black & Decker Hungary Kft. a jótállás, kellek- és termékszavatosság alapján végzett igényérvényesítést a Polgári Törvénykönyvről szóló 2013. évi V. törvény vonatkozó szabályozása, a 19/2014. (IV.29.) NGM rendelet és a 151/2003. (IX.22.) Kormányrendelet, továbbá a 373/2021. (VI.30.) Kormányrendelet szerint végzi a jótállási idő, illetve a kellek- és termékszavatossági jogok érvényesíthetőségének teljes időtartama alatt, aszerint, hogy a szerződés megkötésekor vagy azt megelőzően rendelkezésre álló, és kapcsolódó reklámokban foglalt feltételek szerint felel a hibás teljesítésért. Az igényérvényesítés lehetősége az áru részét képező, vagy azzal összekapcsolt digitális tartalomra és digitális szolgáltatásra is kiterjed.
  - a) A fogyasztó jótállási igényét a jótállási jeggyel érvényesítheti, ezért kérjük azt őrizze meg. Nem tehető az érvényesítési feltételvéde a termék felbontott csomagolásának a fogyasztó általi visszaszolgáltatása.
  - b) Vásárláskor a forgalmazónak (kereskedőnek) a jótállási jegyben fel kell tüntetnie a vállalkozás nevét, a termék azonosítására alkalmas megnevezését és típusát, továbbá – ha van – gyártási számát, a gyártó nevét, címét, ha nem azonos a vállalkozással, valamint a szerződés-kötés, illetve a termék fogyasztó részére történő átadásának vagy vállalkozás általi üzembe helyezésének időpontját. A jótállási jegyet a forgalmazó (kereskedő) nevében eljáró személynek alá kell írnia és a kereskedés azonosítására alkalmas tartalmú (minimum cégnév, üzlet cím) belyegzővel olvashatóan le kell bélyegezni, továbbá elektronikus dokumentumon történő átadás esetén tartalmaznia kell az elektronikus aláírást. Kérjük, kísérje figyelemmel a jótállási jegy megfelelő érvényesíthetőségét, mivel a kijelölt szervizeknél a jótállási igény érvényesítéséhez a jótállási jeggyel érvényesíthető. Amennyiben a jótállási jegy szabálytalanul került kiállításra, jótállási igényével kérjük forduljon a terméket az Ön részére értékesítő partnerünkhöz (kereskedőhöz).  
Az előírt tartalmú jótállási jegyet a vállalkozás elektronikus úton is átadhathatja a fogyasztó részére, ha annak tartalma megfelel a fenti követelményeknek, és amelyre legkésőbb a termék átadása vagy üzembe helyezése napján köteles. Amennyiben nem köztávolan megküldéssel kerül sor az átadásra, hanem letétlétést biztosító elérési cím formájában, úgy a letétlétesség a jótállási idő végéig nem szüntethető meg.
  - c) A jótállási jegy szabálytalan kiállítása vagy a fogyasztó rendelkezésére bocsátásának elmaradása nem érinti a jótállási érvényességét. Kérjük, hogy a jótállási jegyben kívüli a nyugtát vagy számlát is szíveskedjen megőrizni a gyorsabb és hatékonyabb ügyintézés érdekében, mert a szerződés megkötése az ellenérték megfizetését igazoló bizonylattal is bizonyítható.
  - d) Elvesztett jótállási jegyet csak a fogyasztói szerződés létrejöttét igazoló nyugta vagy számla ellenében tudunk pótolni!
- 2) **Nem terjed ki a jótállás:**
  - a) amennyiben a hiba oka rendeltetésellenes, illetve a mellékelt magyar nyelvű használati kezelési útmutatóban foglaltaktól eltérő használat, átalakítás, szakszerűtlen kezelés, helytelen tárolás, elemi kár vagy egyéb a vásárlás után a fogyasztó érdekkörében keletkezett ok miatt következik be;
  - b) azon alkatrészekre, amelyek esetében a meghibásodás a jótállási időn belüli rendeltetéseszerű használat mellett az alkatrészek természetes elhasználódása, kopása miatt következett be (így különösen: fűrészlánc, fűrészlap, gyalukés, meghajtósíj, csapágyak, szénkefe, csillagkerék);
  - c) a készülék túlterhelése miatt jelentkező hibákra, amelyek a hajtómű meghibásodásához, vagy egyéb ebből adódó károkhöz vezetnek;
  - d) a termék nem hivatalos szervizben történt javításából eredő hibákra;
  - e) olyan károsodásokra, amelyek nem gyári kiegészítő készülékek és tartozékok használatából adódnak; amennyiben a jótállásra kötelezett a szakszerviz vagy szakvélemény által bizonyítja, hogy a hiba a fenti okok valamelyikére vezethető vissza.

- 3) **A termék meghibásodása esetén a fogyasztót az alábbi jogok illetik meg:**
  - a) A fogyasztó elsősorban a kijavítás vagy csere iránti igényét a választás szerinti a vállalkozás székhelyén, bármely telephelyén, fióklehelyén, illetve kijavítás iránti igényét közvetlenül a jótállási jegyben feltüntetett javítószolgálatnál is érvényesítheti.  
Termékszavatosság keretében a fogyasztó a jótállási jegyben feltüntetett gyártói vagy forgalmazói is követelheti a hiba kijavítását vagy a termék kicserélését, melyre a forgalomba hozataltól számított két év elteltéig van lehetősége.  
Kérjük, hogy a hiba felfedezését követő legrövidebb időn belül szíveskedjen azt a vállalkozásnál vagy a szervizben bejelenteni. A fogyasztónak az árut a kijavítás vagy kicserélés teljesítése érdekében a vállalkozás rendelkezésére kell bocsátania. A vállalkozásnak a saját költségére kell biztosítania a kicserélt áru visszatételét.  
Ha a fogyasztó a vásárlástól számított három munkanapon belül meghibásodik, a fogyasztó ezen időtartamon belül kérheti annak kicserélését feltéve, hogy a meghibásodás a rendeltetéseszerű használatot akadályozza. A hiba fennállásának, vagy a rendeltetéseszerű használatot akadályozó mérték megállapításához a kereskedő/gyártó a szakszerviz közreműködését kérheti / vagy szakvéleményt szerezhet be.
  - d) Amennyiben a jótállási igény bejelentését követően a vállalkozás az igény teljesíthetőségéről azonnal nem tud nyilatkozni, úgy öt munkanapon belül, igazolható módon értesítenie kell a fogyasztót az álláspontjáról.
  - e) A vállalkozásnak, illetve a javítószolgálatnak törekednie kell arra, hogy a kijavítási cikk a vásárlástól számított legfeljebb 15 napon belül megfelelő minőségben elvégezze, elvegyezse. Ha a kijavítás vagy kicserélés időtartama a 15 napot meghaladja, akkor a vállalkozás a fogyasztót tájékoztatni köteles annak várható időtartamáról. A tájékoztatás a fogyasztó előzetes hozzájárulása esetén, elektronikus úton vagy a fogyasztó általi átételre alkalmas más módon történik.  
- Ha a jótállási időtartam alatt a termék első alkalommal történő javítása során megállapítását nyer, hogy a termék nem javítható, úgy a fogyasztó eltérő rendelkezése hiányában 8 napon belül ki kell cserélni. Ha a csere nincs lehetőség, úgy a megfizetést igazoló bizonylaton szereplő bruttó vételárát 8 napon belül köteles a vállalkozás a fogyasztó részére visszatéríteni.  
- Ha a jótállási időtartam alatt a termék 3 alkalommal történő javítást követően ismét meghibásodik - a fogyasztó eltérő rendelkezése hiányában, valamint ha a fogyasztó nem igényli a vételár arányos leszállítását, és nem kívánja a terméket a vállalkozás költségére kijavítani vagy mással kijavíttatni -, úgy a megfizetést igazoló bizonylaton szereplő bruttó vételárát 8 napon belül köteles a vállalkozás a fogyasztó részére visszatéríteni.  
- Ha a termék kijavítására a vállalkozás részére való közléstől számított 30 napig nem kerül sor, a fogyasztó eltérő rendelkezése hiányában a vállalkozás köteles a terméket a határidő eredménytelen eltelését követő 8 napon belül kicserélni. Ha a csere nincs lehetőség, úgy a megfizetést igazoló bizonylaton szereplő bruttó vételárát 8 napon belül köteles a vállalkozás a fogyasztó részére visszatéríteni.
  - f) A fogyasztó az ellenszolgáltatás arányos leszállítását igényelheti, vagy a szerződéstől elállhat, ha a kötelezett a kijavítást vagy a kicserélést nem vállalja, e kötelezettségének nem tud eleget tenni, vagy ha a jogosultnak a kijavításához vagy kicseréléséhez fűződő érdeke megszűnt. Az ellenszolgáltatás leszállítása akkor arányos, ha annak összege megegyezik a fogyasztónak szerződéseszerű teljesítés esetén járó, valamint a fogyasztó által lényegesen megkapott áru értékének különbözetével.  
g) A vállalkozás megtagadhatja az áru szerződésszerű vételét, ha a kijavítás, illetve a kicserélés lehetetlen, vagy ha az aránytalan többletköltséget eredményezne a vállalkozásnak, figyelembe véve valamennyi körülményt, ideértve a szolgáltatás hibátlan állapotban képviselt értékét, valamint a szerződésszegés súlyát.  
h) A fogyasztó akkor is jogosult - a szerződésszegés súlyához igazodva - az ellenszolgáltatás arányos leszállítását igényelni, vagy az adásvételi szerződést megszüntetni, ha  
- a vállalkozás nem végezte el a kijavítást vagy kicserélést, vagy elvégezte azt, de részben vagy egészben nem teljesítette, vagy megtagadta az áru szerződésszerű vételét;  
- ismételt teljesítési hiba merült fel, annak ellenére, hogy a vállalkozás megkísérelte az áru szerződésszerű vételét;  
- a teljesítési hibája olyan súlyú, hogy azonnali árszállítást vagy az adásvételi szerződés azonnali megszüntetését teszi indokoltá; vagy  
- a vállalkozás nem vállalta az áru szerződésszerű vételét, vagy a körülményekből nyilvánvaló, hogy a vállalkozás észszerű határidőn belül vagy a fogyasztónak okozott jelentős érdeksérelmen nélkül nem fogja az árut szerződésszerűvé tenni.

- i) A fogyasztó adásvételi szerződés megszüntetésére vonatkozó kellektségavatossági joga a vállalkozásnak címzett, a megszüntetésre vonatkozó döntést kifejező jognyilatkozattal gyakorolható.
  - j) Jelentéktelen hiba miatt elállásnak nincs helye. Ha a fogyasztó hibás teljesítésre hivatkozva kívánja megszüntetni az adásvételi szerződést, a vállalkozást terheli annak bizonyítása, hogy a hiba jelentéktelen.
  - k) Nem számít bele a jótállási időbe a kijavítási időnek az a része, amely alatt a fogyasztó a terméket nem tudta rendeltetésszerűen használni.
  - l) A terméknek a kicseréléssel vagy kijavítással érintett részére a jótállási idő újból kezdődik.
- 4) **A jótállás keretében tartozó kijavítás vagy csere esetén a vállalkozásnak, illetve a javítószolgáltatónak a jótállási jegyen fel kell tüntetni:**
- a kijavítás iránti igény bejelentésének és a kijavításra történő átvétel időpontját,
  - a hiba okát és a kijavítás módját,
  - a termék fogyasztó részére történő visszaadásának időpontját,
  - a kicserélés tényét és időpontját.

**Fogyasztói jogvita esetén a fogyasztó a megyei (fővárosi) kereskedelmi és iparkamarák által működtetett békéltető testület eljárását is kezdeményezheti!**

**Gyártó:**

Black & Decker Europe,  
270 Bath Road, Slough,  
Berkshire, SL1 4DX  
Egyesült Királyság

**Forgalmazó:**

Stanley Black & Decker Hungary Kft  
1016. Budapest,  
Mészáros u. 58/B  
Tel.: +36-1-328-55-00

**Központi Márkaszerviz**

FIXIT Hungary Kft. 3526 Miskolc Zsolcai kapu 9-11. / 49  
RMA system: <http://rma.fixit-service.com>  
E-mail: [blackanddecker@hu.fixit-service.com](mailto:blackanddecker@hu.fixit-service.com)  
Tel: +36 46 500 385



**Kereskedő által a vásárlással egyidejűleg kitöltendő**

Kereskedő neve és címe:

.....

A fogyasztási cikk megnevezése:.....

Típusa: .....

Gyártási száma: .....

Szerződéskötés és a termék fogyasztó részére történő átadásának dátuma: .....

A fogyasztási cikk bruttó vételára:.....,-Ft

..... P.H.

Aláírás

**Kereskedő által kitöltendő kicserélés esetén**

A fogyasztó a hibás terméket valamennyi tartozékával átadta.

A kicserélés időpontja:

..... P.H.

Aláírás

A hibátlan terméket átvettem.

A kicserélt új termék átvételének időpontja: .....

.....

..... fogyasztó aláírása

**Kijavítás esetén a szerviz tölti ki:****1. javítás**

A kijavítási igény bejelentésének és a kijavításra átvétel időpontja

.....

Szervizbe érkezés időpontja: .....

Munkalap száma: .....

A bejelentett hiba oka.....

Elvégzett javítás: .....

Szervizből kiadás időpontja:.....

A fogyasztó részére történő visszaadás időpontja: .....

Amennyiben a termék nem javítható, a csereigény alapos: igen / nem (aláhúzással jelölendő) .....

..... P.H.

aláírás

**2. javítás**

A kijavítási igény bejelentésének és a kijavításra átvétel időpontja

.....

Szervizbe érkezés időpontja: .....

Munkalap száma: .....

A bejelentett hiba oka.....

Elvégzett javítás: .....

Szervizből kiadás időpontja:.....

A fogyasztó részére történő visszaadás időpontja: .....

Amennyiben a termék nem javítható, a csereigény alapos: igen / nem (aláhúzással jelölendő) .....

..... P.H.

aláírás

**3. javítás**

A kijavítási igény bejelentésének és a kijavításra átvétel időpontja

.....

Szervizbe érkezés időpontja: .....

Munkalap száma: .....

A bejelentett hiba oka.....

Elvégzett javítás: .....

Szervizből kiadás időpontja:.....

A fogyasztó részére történő visszaadás időpontja: .....

Amennyiben a termék nem javítható, a csereigény alapos: igen / nem (aláhúzással jelölendő) .....

..... P.H.

aláírás

**4. javítás**

A kijavítási igény bejelentésének és a kijavításra átvétel időpontja

.....

Szervizbe érkezés időpontja: .....

Munkalap száma: .....

A bejelentett hiba oka.....

Elvégzett javítás: .....

Szervizből kiadás időpontja:.....

A fogyasztó részére történő visszaadás időpontja: .....

Amennyiben a termék nem javítható, a csereigény alapos: igen / nem (aláhúzással jelölendő) .....

..... P.H.

aláírás

<b>Stanley Black&amp;Decker Hungary Kft kereskedelmi képviselő</b>		
		<b>Tel.</b>
<b>Iroda</b>	<b>1016 Bp. Mészáros u 58/b.</b>	<b>+36-1-328-55-00</b>

<b>Központi Márkaszerviz</b>			
		<b>Tel/fax</b>	
FIXIT Hungary Kft.	<b>Zsolcai kapu 9-11 3526 Miskolc</b>	+36 46 500 385	blackanddecker@ hu.fixit-service.com <a href="https://rma.fixit-service.com/">https://rma.fixit-service.com/</a>

**CZ** ZÁRUČNÍ LIST

**PL** KARTA GWARANCYJNA

**H** JÓTÁLLÁSI JEGY

**SK** ZÁRUČNÝ LIST



**CZ** měsíců  
**H** hónap

**12**

**PL** miesięcy  
**SK** mesiacov

<b>CZ</b> Výrobní kód	Datum prodeje	Razítko prodejny	Podpis
<b>H</b> Gyári szám	A vásárlás napja	Pecset helye	Aláírás
<b>PL</b> Numer seryjny	Data sprzedaży	Stempel	Podpis
<b>SK</b> Číslo série	Dátum predaja	Pečiatka predajne	Podpis

CZ

Adresy servisu  
Band Servis  
Klásterského 2  
CZ-140 00 Praha 4  
Tel.: 00420 244 403 247  
Fax: 00420 241 770 167

Band Servis  
K Pasekám 4440  
CZ-760 01 Zlín  
Tel.: 00420 577 008 550,1  
Fax: 00420 577 008 559  
http://www.bandservis.cz

H

FIXIT Hungary Kft.  
Zsolcai kapu 9-11  
3526 Miskolc  
Tel.: +36 46 500 385  
e-mail: blackanddecker@  
hu.fixit-service.com  
https://rma.fixit-service.com/

PL

Centralny Serwis Gwarancyjny  
ERPATECH  
ul. Bakaliowa 26  
05-080 Mościska  
Tel.: (22) 431-05-05  
serwis@erpatech.p

SK

Adresa servisu  
Band Servis  
Paulínska ul. 22  
SK-917 01 Trnava  
Tel.: 00421 335 511 063  
Fax: 00421 335 512 624

CZ Dokumentace záruční opravy  
H A garanciális javítás dokumentálása  
PL Przebieg napraw gwarancyjnych  
SK Záznamy o záručných opravách

CZ	Číslo	Datum příjmu	Datum zakázky	Číslo zakázky	Závada	Razítko Podpis
H	Sorszám	Bejelentés időpontja	Javítási időpont	Javítási munkalapszám	Hiba jelleg oka	Pecsét Aláírás
	Jótállás új határideje					
PL	Nr.	Data zgłoszenia	Data naprawy	Nr. zlecenia	Przebieg naprawy	Stempel Podpis
SK	Číslo dodávky	Dátum nahlásenia	Dátum opravy	Číslo objednávky	Popis poruchy	Pečiatka Podpis