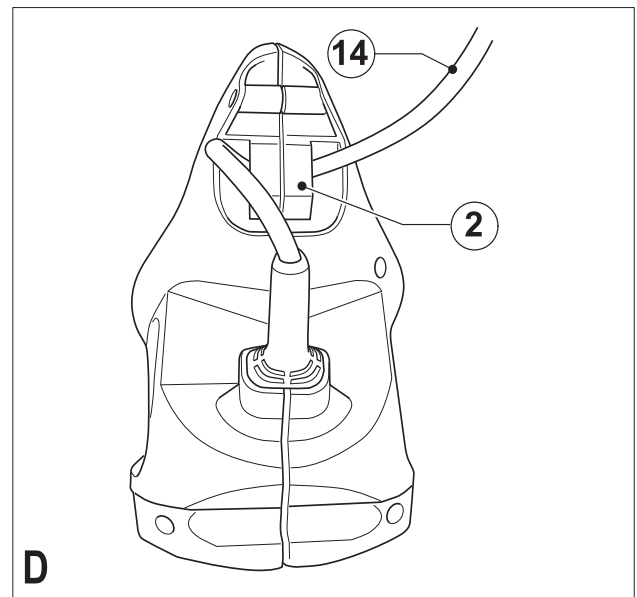
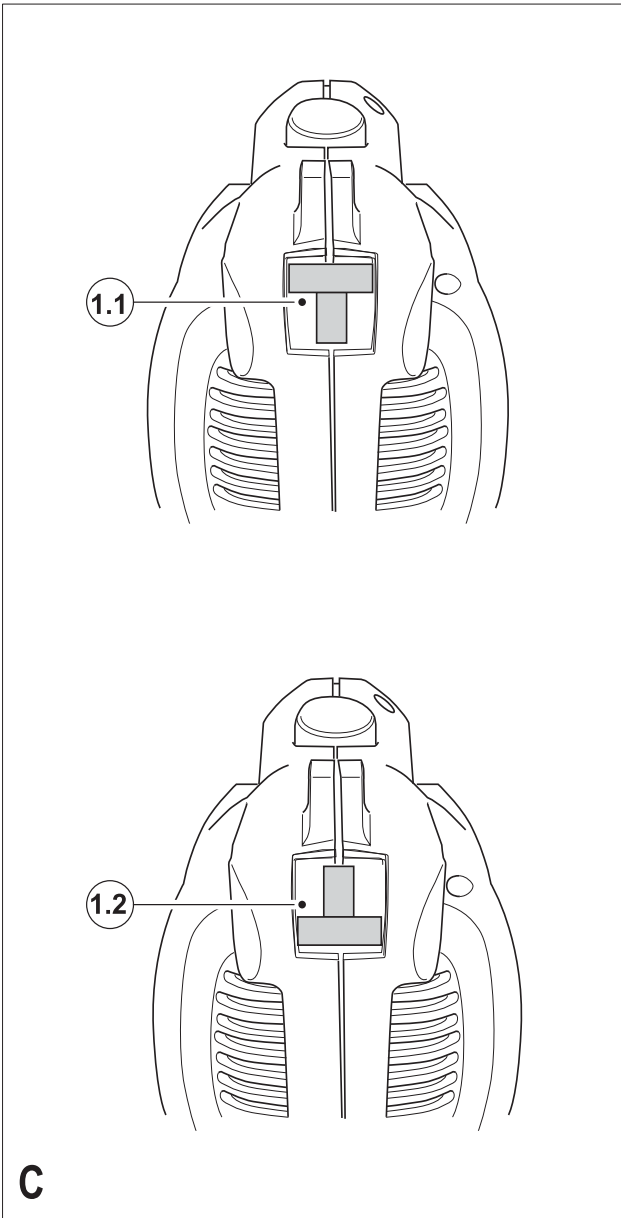
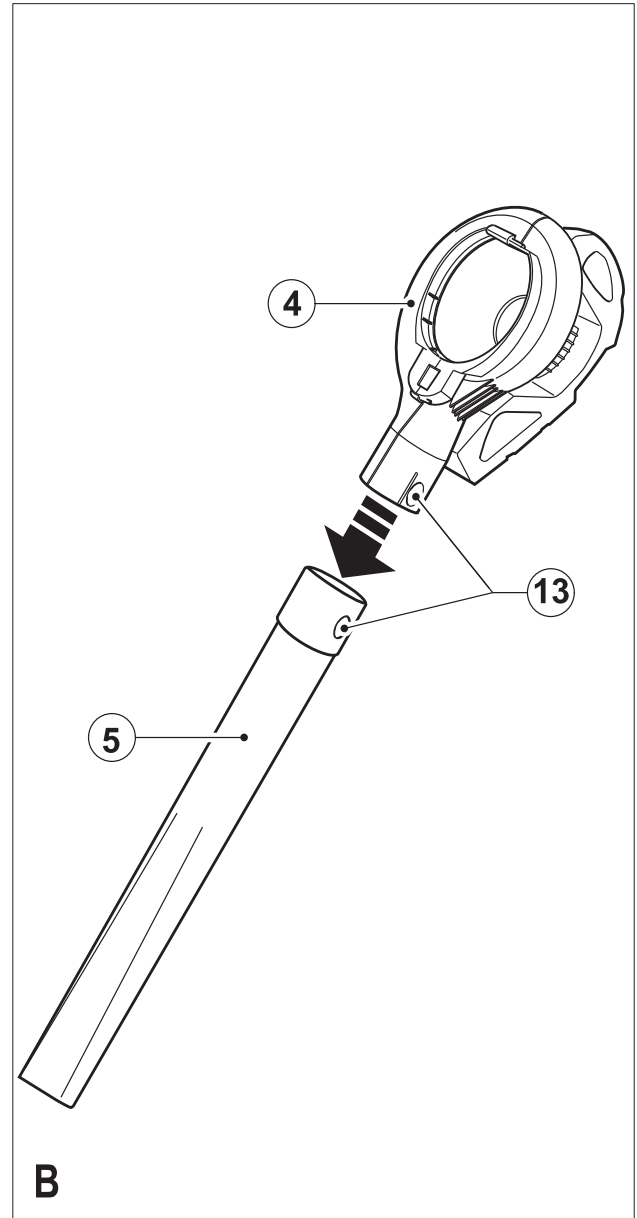
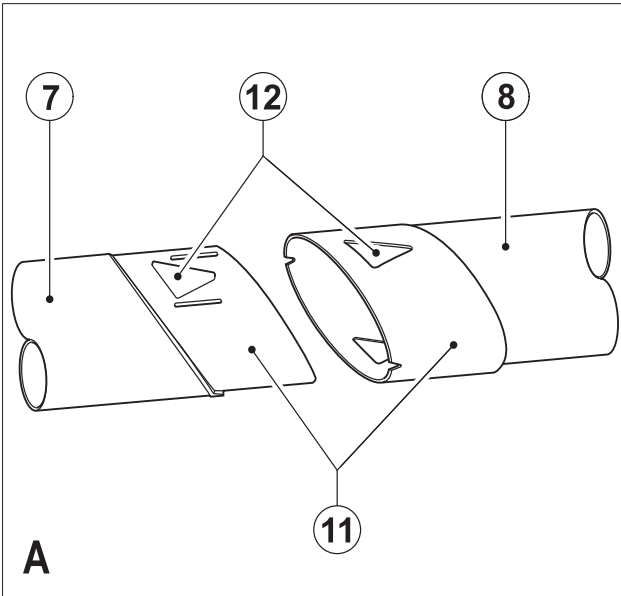
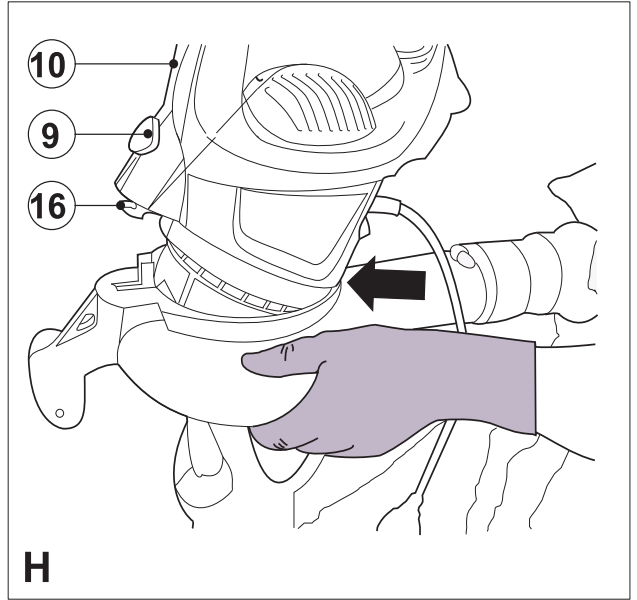
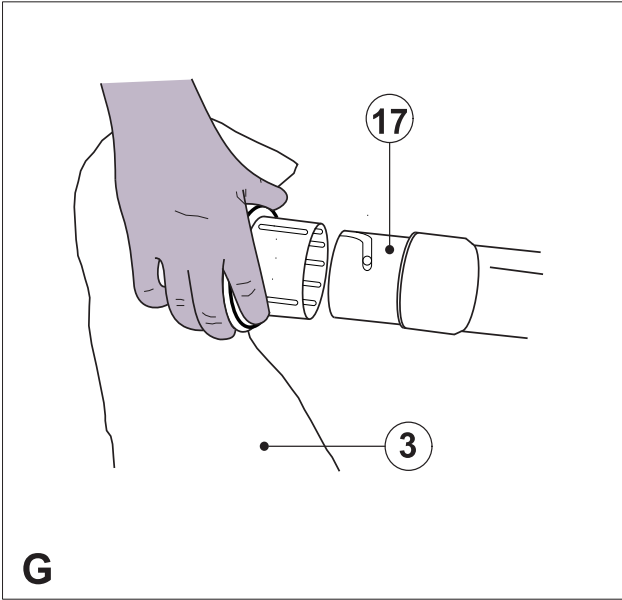
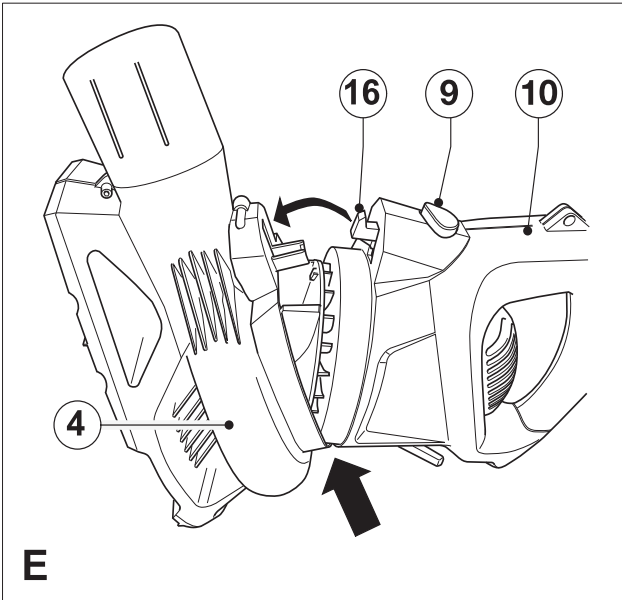


*A kéziszerszám
iparszerű használatra
nem ajánlott.*

567000-61 H

Fordítás az eredeti kezelési utasítás alapján készült





Rendeltetészerű használat

A Black & Decker avartakarító a lehullott lomb összegyűjtésére szolgál. A szerszám kizárólag háztartási célra és kültéri használatra alkalmas.

A készülék általános biztonsági figyelmeztetései



Figyelmeztetés! Hálózati áramforrásról működtetett/vezeték nélküli készülékek használatakor be kell tartani az alapvető biztonsági előírásokat, többek között a következőket a tűz, az áramütés, a személyes sérülés és a dologi károk kockázatának csökkentése érdekében.

- ◆ A készülék használata előtt olvassa el alaposan a kézikönyv egészét, ismerje meg a készülék vezérlőit és használatát.
- ◆ Az útmutató ismerteti a készülék rendeltetését. A kézikönyvben nem ajánlott tartozék vagy felszerelés használata, illetve az itt fel nem sorolt műveletek végzése személyes sérülés és/vagy dologi kár kockázatával jár.

A „készülék” kifejezés a figyelmeztetésekben az Ön által használt vezetékes vagy akkumulátorral üzemeltetett (vezeték nélküli) elektromos szerszámot jelenti.

Őrizze meg az összes biztonsági figyelmeztetést és utasítást.

A készülék használata

- ◆ **Mindig körültekintően használja a készüléket.**
- ◆ **A munkaterületet tartsa tisztán és világosan.** A rendetlen és sötét munkaterületek a balesetek melegágyai.
- ◆ A készülék csak nappali fénynél vagy jó mesterséges világítás mellett használható.
- ◆ Soha ne használja a készüléket robbanásveszélyes környezetben, például gyúlékony folyadékok, gázok vagy porok jelenlétében.
- ◆ Soha ne engedje, hogy a szerszámot gyerekek vagy tapasztalatlan személyek használják. A helyi előírások szabályozhatják a gépkezelő korát.
- ◆ Ne engedje, hogy gyerekek vagy állatok a munkaterület közelébe menjenek, illetve hozzányúljanak a készülékhez és a tápkábelhez.
- ◆ A készülék használata közben tartsa a gyerekeket, a nézelődőket és az állatokat távol. Ha elterelik figyelmét, elveszítheti uralmát a szerszám fölött.
- ◆ A készülék nem játékszer.
- ◆ Ne merítse vízbe a készüléket.
- ◆ Ne nyissa fel a burkolatot. Belsejében nem találhatóak olyan alkatrészek, amelyeket a felhasználó meg tudna javítani.

Személyes biztonság

- ◆ Soha ne veszítse el éberségét, figyeljen oda arra, amit csinál és használja a józan eszét, ha elektromos készülékkel dolgozik. Ne dolgozzon elektromos készülékkel, ha fáradt, kábítószert vagy alkoholt fogyasztott, illetve gyógyszer hatása alatt áll. Elektromos készülék használata közben egy pillanatnyi

figyelmetlenség is súlyos személyes sérüléshez vezethet.

- ◆ Szükség esetén viseljen személyes védőfelszerelést. A megfelelő körülmények között használt védőfelszerelés, például a védőszemüveg, a pormaszk, a biztonsági csúszásmentes védőcipő, a védősisak és a hallásvédelem csökkenti a személyes sérülés kockázatát.
- ◆ Előzze meg a készülék nem szándékos beindítását. Ellenőrizze, hogy a készülék kapcsolója a ki állásban van-e, mielőtt azt az elektromos hálózathoz vagy akkumulátorhoz csatlakoztatja, illetve kézbe veszi a készüléket. Ha a készüléket úgy cipeli, hogy az uja a kapcsolón van, ill. olyan készüléket helyez áram alá, amely be van kapcsolva, akkor balesetet okozhat.
- ◆ Ne végezzen olyan mozdulatokat, amelyek kibillenthetik egyensúlyából. Mindig szilárd felületen álljon, és ügyeljen, ne veszítse el egyensúlyát. Így jobban tudja uralni a készüléket váratlan helyzetekben is.
- ◆ Öltözzön megfelelően. Ne viseljen laza ruházatot vagy ékszert. Haját, ruháját és kesztyűjét tartsa távol a mozgó alkatrészekről. A laza öltözék, az ékszer vagy a hosszú haj beleakadhat a mozgó alkatrészekbe.

A készülék használata és ápolása

- ◆ Használat előtt ellenőrizze, hogy nem sérült vagy hibás-e a készülék valamely alkatrésze. Ellenőrizze, hogy az alkatrészek nem törtek-e, a csatlakozók nem sérültek-e és nincs-e más olyan sérülés, amely befolyásolhatja az elektromos eszköz működését.
- ◆ Ne használja a készüléket, ha a csatlakozójával nem lehet ki- vagy bekapcsolni. A hibás csatlakozóval rendelkező elektromos készülékek használata veszélyes, az ilyen készüléket meg kell javíttatni.
- ◆ A súlyos személyes sérüléssel járó kockázatok elkerülése érdekében csatlakoztassa ki a készüléket és válassza le az áramforrásról, mielőtt valamilyen beállítást végezne, tartozékot cserélne vagy azt eltávolítaná. Ezekkel a megelőző biztonsági intézkedésekkel csökkentheti a készülék véletlen beindításának kockázatát.
- ◆ Tartsa a vágószerszámokat élesen és tisztán - ahol ez értelmezhető. A megfelelően karbantartott éles vágószerszám kisebb valószínűséggel szorul be, és könnyebben irányítható.
- ◆ Ne használja a készüléket, ha valamely alkatrésze sérült vagy hibás.
- ◆ A sérült vagy hibás alkatrészt márkaszervizben cseréltesse ki, illetve javíttassa meg.
- ◆ Soha ne próbáljon olyan alkatrészt eltávolítani vagy kicserélni, amelyet a kézikönyv nem említ.

Elektromos biztonság

- ◆ A készülék dugasa illeszkedjen a hálózati csatlakozóaljzathoz. Soha, semmilyen módon ne változtassa meg a csatlakozódugaszt. A földelt készülékekkel soha ne használjon adapter dugaszt. Az eredeti (módosítatlan) csatlakozó és a megfelelő fali dugaljak használata csökkenti az áramütés kockázatát.

- ◆ Soha ne engedje, hogy a készülékek megázzanak, ill. azokat nedvesség érje. Ha víz kerül a készülékbe, akkor az növeli az elektromos áramütés kockázatát.
- ◆ Óvatosan kezelje a tápkábelt. A készüléket soha ne vigye és ne húzza a kábelnél fogva, és a dugaszt ne a kábelnél fogva húzza ki az aljzatból. Óvja a kábelt a hőtől, olajtól, éles szegletektől és mozgó alkatrészekről. A sérült vagy összegabalyodott kábel növeli az elektromos áramütés kockázatát.
- ◆ Ha a szabadban használja a készüléket, akkor kültéri használatra alkalmas hosszabbító kábelt használjon. A kültéri használatra alkalmas hosszabbító kábellel csökkentheti az elektromos áramütés kockázatát.
- ◆ Ha a készülék nedves helyen való használata elkerülhetetlen, alkalmazzon Fi-relével védett áramforrást. A Fi-relé használata csökkenti az elektromos áramütés kockázatát.

Használat után

- ◆ A nem használt elektromos eszközt száraz, jól szellőző helyen tárolja, ahol gyerekek nem érhetik el.
- ◆ Ügyeljen, a gyerekek ne férhessenek hozzá a tárolt eszközökhöz.
- ◆ Ha a készüléket járműben tárolja, illetve szállítja, vagy a csomagtartóban tartja, akkor kösse le, hogy az ne mozdulhasson el a hirtelen sebesség- vagy irányváltáskor.

Szerviz

- ◆ A készüléket képzett szakemberrel szervizeltesse, és csak eredeti cserealkatrészeket használjon fel. Ezzel biztosíthatja a készülék folyamatos biztonságos működését.

További biztonsági utasítások lombfúvó/szívó-készülékekhez

Az útmutató ismerteti a készülék rendeltetését. A kézikönyvben nem ajánlott tartozék vagy felszerelés használata, illetve itt fel nem sorolt műveletek végzése személyes sérülés és/vagy dologi kár kockázatával jár.

- ◆ A lábak és a lábfej védelme érdekében mindig munkavédelmi/erős igénybevételre tervezett cipőt és hosszúszerű nadrágot viseljen a szerszám használata közben.
- ◆ Ne használja szívás üzemmódban a szívócső és a gyűjtőzsák nélkül.
- ◆ Mindig kapcsolja ki a készüléket, várja meg, míg a ventilátor megáll, és húzza ki a dugaszt a csatlakozóaljzatból, ha:
 - Fúvó módról szívó módra vált.
 - A tápkábel megsérült vagy összekuszálódott.
 - Ha a terméket felügyelet nélkül hagyja.
 - Ha egy eldugulást hárít el.
 - Ellenőrizni, állítani, tisztítani vagy szerelni akarja a terméket.
 - A készülék rendellenesen el kezd vibrálni.
- ◆ Használat közben a szívó be- és kimeneti nyílásokat ne vigye a szeme és a füle közelébe. Soha ne fújja a törmeléket a közelben állók irányába.

- ◆ Ne használja esőben, és ne hagyja a szabadban, amikor esik.
- ◆ Ne haladjon át bekapcsolt lombfúvószívó módban kavicsos kerti úton. Sétáljon, ne szaladjon.
- ◆ Ne tegye le a készüléket kavicsos talajra addig, amíg az be van kapcsolva.
- ◆ Álljon mindig biztosan a talajon, különösképpen a lejtőkön. Ne hajoljon/nyúljon ki túlságosan, őrizze meg folyamatosan az egyensúlyát.
- ◆ Ne szedjen fel olyan anyagokat, amelyek gyúlékony vagy éghető folyadékokkal, pl. benzinnel szennyezettek, ill. ne használja a készüléket ilyen helyeken.
- ◆ Ne tegyen semmilyen tárgyat sem a nyílásokba. Ne használja, ha a nyílások eltömődtek - tartsa távol a rongyokat, a port, a haját és minden más anyagot, ami csökkentheti a levegő áramlását.

Figyelmeztetés! A terméket mindig a kézikönyvben ismertetett módon használja. A terméket függőleges tartáshoz való működéshez terveztük, ha azt másképpen tartja, akkor az sérülést okozhat.

Soha ne használja a terméket, ha az az oldalán fekszik vagy az fejjel lefele van.

- ◆ A kezelő felel az okozott és a potenciális személyes sérülésekért, anyagi károkért.
- ◆ A készüléket ne cipelje a vezetékénél fogva.
- ◆ A kábelt mindig tartsa a készülék hátuljától elfele.

Figyelmeztetés! Ha valamelyik kábel használat közben megsérül, akkor azonnal válassza le a hálózati áramforrásról. Ne érjen a tápkábelhez addig, amíg azt le nem válassza az elektromos hálózatról.

- ◆ Ne használjon oldószeret vagy tisztítófolyadékokat a termék tisztításához. Használjon egy életlen kaparót a fű és a szennyeződések eltávolításához.
- ◆ Rendszeresen ellenőrizze a gyűjtőzsákot kopásra és deformálódásra.
- ◆ A csere ventilátorokat a Black & Decker márkaszerviztől szerezheti be. Csak a Black & Decker által javasolt cserealkatrészeket és tartozékokat használja.
- ◆ A készülék csavarjait, anyáit tartsa szorosan meg húzva a biztonságos munkavégzés érdekében.

Mások biztonsága

- ◆ A szerszámot a korlátozott fizikai, érzékszervi és mentális képességekkel rendelkező, vagy gyakorlatlan személyek (beleértve a gyermekeket is) nem használhatják; kivétel, ha a biztonságukért felelős személy munkavégzésüket felügyeli és irányítja.
- ◆ A gyerekeket felügyelni kell, hogy ne játsszanak a szerszámmal.

Elektromos biztonság



A készülék kettős szigetelésű; ezért nincs szükség földelő vezetékre. Mindig ellenőrizze, hogy a szerszám adattábláján megadott feszültség egyezik-e a hálózati feszültséggel.

- ◆ Ha a tápkábel sérült, azt a gyártónak vagy a Black & Decker márkaszerviznek kell kicserélnie a kockázatok/veszélyek megelőzése érdekében.
- ◆ Az elektromos biztonság egy érzékeny, 30 mA-s maradékáramos biztosítóval (FI relével) növelhető.

Hosszabbító kábel használata

Mindig jóváhagyott, a szerszám áramfelvételének megfelelő hosszabbító kábelt használjon (lásd a műszaki adatokat). A hosszabbító kábel kültéri használatra alkalmas, és ilyen értelmű jelöléssel legyen ellátva. Legfeljebb 30 m hosszú, 1,5 mm² keresztmetszetű HO5V V-F hosszabbító kábel használható anélkül, hogy a szerszám teljesítménye csökkenne. Használat előtt vizsgálja meg a hosszabbító kábelt, nem láthatók-e rajta sérülés, kopás vagy előrepedés jelei. A hibás, illetve sérült hosszabbító kábelt cserélje ki.

Ha kábeldobot használ, akkor mindig teljesen tekerje le a kábelt.

Maradék kockázatok

További kockázatok is fennállhatnak, amelyek esetlegesen kimaradtak a mellékelt biztonsági figyelmeztetések közül. Ezek a kockázatok a szerszám rendeltetésétől eltérő, illetve huzamos használatából stb. adódhatnak. A vonatkozó biztonsági előírások alkalmazása és a védőeszközök használata ellenére is bizonyos maradványkockázatokat nem lehet elkerülni. Ezek a következők:

- ◆ **A forgó/mozgó alkatrészek megérintése által okozott sérülés.**
- ◆ **Az alkatrészek vágólapok, tartozékok cseréje által okozott sérülés.**
- ◆ **A szerszám huzamos használata által okozott egészségkárosodás. Ha bármely szerszámot huzamosabb ideig használ, akkor tartson rendszeres munkaszüneteket.**
- ◆ **Halláskárosodás**
- ◆ **A szerszámhasználat közben keletkező por belégzése által okozott egészségkárosodás (például:- famunkák, különösen tölgy, bükk és rétegeltlemezes lapok.)**

Címkék a készüléken

A szerszámon a következő piktogramok találhatóak:



Figyelmeztetés! A készülék használata előtt olvassa el a használati utasítást.



Viseljen védőszemüveget a készülék használatakor.



A szerszám használata közben viseljen hallásvédelmet.



Védje a szerszámot az esőtől és a magas páratartalomtól, ne hagyja azt a szabadban, ha esik.



Kikapcsolás: A tisztítás és karbantartás előtt mindig húzza ki a kábelt az elektromos aljzatból.



Ne engedje közel a báméskodókat.



Alkatrészek

1. Főkapcsoló
2. Kábelrögzítő
3. Gyűjtőzsák
4. Fúvócsőrögzítő illeszték
5. Fúvócső
6. Kaparó
7. Vákuumcső - alsó
8. Vákuumcső - felső
9. Kioldó gomb
10. Motoros egység

Összeszerelés



Figyelmeztetés! Az összeszerelés előtt győződjön meg arról, hogy a készülék ki van kapcsolva, és a konnektorból is ki van húzva.



Figyelmeztetés! Mindig viseljen védőkesztyűt, ha a lombfúvószívóval dolgozik.

Szívócső szerelvény (A. ábra)

A vákuumcsöveket a használat előtt össze kell szerelni.

Figyelmeztetés! Ne használja a készüléket szétszerelt vákuumcsövekkel.

- ◆ Az összeszerelés megkönnyítéséhez szappanos vízzel nedvesítse be a csatlakozás környékét.
- ◆ Igazítsa össze a jelöléseket (11) és a háromszögeket (12) a felső (8) és az alsó (7) vákuumcsövön.
- ◆ Nyomja az alsó vákuumcsövet (7) határozottan a felső vákuumcsőbe (8), amíg a háromszögek egy kattánással nem rögzülnek.

Figyelmeztetés! Ne szedje szét a csöveket, ha már összeszerelte őket.

Fúvócső szerelvény (B. ábra)

A fúvócsövet (5) a használat előtt össze kell szerelni a fúvócsőrögzítő illesztékkel (4).

- ◆ Igazítsa a fúvócsőrögzítő illesztéken található köröket (13) a fúvócsőhöz (5).
- ◆ Nyomja a fúvócsövet (5) határozottan a fúvócsőrögzítő illesztékre (4), amíg a körök (13) a helyükre nem kerülnek egy kattánó hanggal.

Figyelmeztetés! Ne szedje szét a csöveket, ha már összeszerelte őket.

Használat

Ki- és bekapcsolás (C ábra)

Figyelmeztetés! Két kézzel határozottan fogja meg a terméket, amikor azt bekapcsolja.

- ◆ Bekapcsoláshoz tolja előre a főkapcsolót (1.1).
- ◆ A készülék kikapcsolásához húzza hátra főkapcsolót (1.2).

Kábelrögzítő (D. ábra)

A kábelrögzítő (2) a motoros egység hátoldalába van beépítve.

- ◆ Bújtsa át a kábelt (14) a kábelrögzítőn (2).

A termék használata

Figyelmeztetés! Mindig viseljen biztonsági védőszemüveget, ha fúvó vagy szívó módban használja. Poros helyeken viseljen filteres légzőmaszkot is.

Figyelmeztetés! Kapcsolja ki a terméket, várja meg míg a ventilátor leáll, húzza ki a csatlakozódugót az aljzatból mielőtt bármely állítást, szervizt vagy karbantartást végezne.

Fúvó mód (E és F ábra)

- ◆ Csatlakoztassa a fúvócsőrögztítő illesztéket (4) és a fúvócsövet (5) az motoros egységhez (10) (E ábra), ehhez tegye a fúvócsőrögztítő illesztéket (4) a nyíl által jelzett helyre, majd forgassa el a pont körül és nyomja a kioldógombot (9) addig, amíg a retesz (16) teljesen nem rögzül.
- ◆ Tartsa a fúvócsövet kb. 180 mm-rel a talaj felett, kapcsolja be a készüléket és seprésszerű mozgással mozgassa azt oldalról oldalra, közben lassan terelje az összegyűjtött szemetet/leveleket maga előtt (F ábra).
- ◆ Ha a szemetet/leveleket összegyűjtötte egy kupacba, akkor átválthat szívó módba, hogy felszívja azokat.

A fúvó-/szívócső eltávolítása (E ábra)

- ◆ Válassza le a fúvócsőrögztítő illesztéket (4) vagy a vákuumcsövet motoros egységről (10), nyomja meg a kioldógombot (9), vigyázzon, nehogy a cső a földre essen.
- ◆ A kioldógomb (9) a főkapcsoló ON (BE) állásában nem működik.

Szívó mód (G - I ábrák)

Megjegyzés: A szívó módhoz/aprításhoz a gyűjtőzsákok (3) fel kell szerelni.

- ◆ Csatlakoztassa a gyűjtőzsákokat (3) a bajonettel a vákuum kimenethez (17) (G ábra).
- ◆ Rögzítse a szívószerelvényt és a csövet a motoros egységhez (10), ehhez tegye szerelvényt a nyíl által jelzett helyre, majd forgassa el a pont körül és nyomja a kioldógombot (9) addig, amíg a retesz (16) teljesen nem rögzül.
- ◆ Tegye a gyűjtőzsák (11) pántját a vállára (I ábra). Így könnyebben tarthatja a zsák súlyát, ahogy az egyre nehezebb lesz.
- ◆ Irányítsa a szívócsövet egy kissé a hulladékok/levelek fölé. Kapcsolja be a készüléket és végezzen seprésszerű mozgást; A cső felszívja a hulladékokat/leveleket, felaprítja és a gyűjtőzsákba továbbítja őket (I ábra).
- ◆ A makacsabb hulladékok/levelekhez a szívócsövet egy kaparóval láttuk el (6). Használja a kaparót a hulladékok meglazításához, majd szívja azokat fel a szokásos módon.
- ◆ Ahogy a zsák töltődik úgy csökken a szívás erőssége. Kapcsolja ki a berendezést és válassza azt le az elektromos hálózatról.
- ◆ Nyissa ki a zsák zipzártját és ürítse annak tartalmát a használat folytatása előtt.

Figyelmeztetés! Soha ne távolítsa el a gyűjtőzsákokat addig, amíg a berendezést ki nem kapcsolta és ki nem húzta.

Megjegyzés: Ha a szívás teljesítménye csökken, de a zsák még nincs tele, akkor a hulladékok valószínűleg elakadtak - dugulást okoztak. Kapcsolja ki és válassza le az elektromos hálózatról és tisztítsa ki a csövet a munka folytatása előtt.

Hibaelhárítás

Hiba	Potenciális elhárítása
Nem működik	Ellenőrizze az elektromos csatlakozást.
	Ellenőrizze a csatlakozódugó biztosítékát, szükség esetén cserélje (csak az E.K.-ban).
	Ellenőrizze, hogy a fúvó-/szívócső szerelvény megfelelően csatlakozik-e az elektromos fejhez.
	Ha a biztosíték újra kiolvad, akkor azonnal válassza le a terméket az elektromos hálózatról és kérjen segítséget a hivatalos helyi Black & Decker márkaszerviztől.
Gyenge szívás/ fúvás, sípoló hang	Kapcsolja ki, válassza le az elektromos hálózatról és tisztítsa meg a csövet a hulladékoktól.
	Vegye le és ürítse a gyűjtőzsákokat.
	Ellenőrizze, hogy a szívócső bemenetét és kimenetét semmi se akadályozza.
	Távolítsa el a hulladékokat a ventilátor környékéről. Ha szívás továbbra is gyenge, akkor azonnal válassza le a terméket az elektromos hálózatról és kérjen segítséget a hivatalos helyi Black & Decker márkaszerviztől.
Gyenge aprítás	Kapcsolja ki, válassza le az elektromos hálózatról és távolítsa el a gyűjtőzsákokat.
	Távolítsa el a gyűjtőcsövet és ellenőrizze a ventilátort.
	Tisztítsa le a hulladékokat a ventilátor vágóéleiről.
	Ha a ventilátor megrepedt vagy megsérült, akkor azt ne használja. Kérjen segítséget a helyi hivatalos Black & Decker márkaszerviztől.

Karbantartás

Az Ön Black & Decker készülékét minimális karbantartás melletti hosszútávú használatra terveztük. A készülék folyamatos kielégítő működésének feltétele a megfelelő gondozás és a rendszeres tisztítás.

- ◆ Tartsa a készüléket tisztán és szárazon.
- ◆ Távolítsa el minden rátapadt levelet a szívócső belsejéből.
- ◆ Száraz ecsettel rendszeresen tisztítsa meg a gép szellőzőnyílásait.
- ◆ Rendszeresen tisztítsa a gyűjtőzsákokat és győződjön meg arról, hogy az minden egyes használat után tiszta és üres legyen.
- ◆ A készülék tisztításához csak kímélő szappant és nedves ruhát használjon. Figyeljen arra, hogy a készülékbe sohase kerülhessen folyadék; annak alkatrészeit soha se mártsa folyadékba. Ne használjon súrolószert vagy oldószer alapú tisztítót.
- ◆ A termékhez önkendő csapágyakat használtunk, így kenést nem igényel.

Környezetvédelem



Elkülönítve gyűjtendő. A terméket a háztartási hulladékoktól elkülönítve kell leselejtezni.

Ha egy nap úgy véli, hogy az Ön Black & Decker szerelmét le kell cserélnie vagy arra a továbbiakban nincs szüksége, akkor azt a háztartási hulladéktól elkülönítve selejtezze le. Gondoskodjék elkülönített kezeléséről.



A használt termékek és csomagolásuk elkülönített kezelése lehetővé teszi az anyagok újrafelhasználását. Az újrafelhasznált anyagok alkalmazása segít megelőzni a környezet-szennyezést és csökkenti a nyersanyagszükségletet.

A helyi rendelkezések intézkedhetnek az elektromos termékek háztartási hulladéktól elkülönített gyűjtéséről a helyi hulladékgyűjtő helyeken, illetve előírhatják, hogy a helyi kereskedőnek kell gondoskodnia a termék visszavételéről új termék vásárlásakor.

A Black & Decker lehetőséget biztosít a Black & Decker termékek gyűjtésére és újrafeldolgozására, ha azok elérték élettartamuk végét. A szolgáltatás igénybevételéhez kérjük, vigye vissza a terméket bármely szerződéses szervizünkbe, ahol vállalatunk képviselőjében gondoskodnak annak elkülönített összegyűjtéséről.

Az Önhöz legközelebb eső hivatalos márkaszervizt a kézikönyvben megadott helyi Black & Decker képviselő segítségével érheti el. Alternatív megoldásként lásd a szerződött Black & Decker szervizek listáját, illetve az eladásutáni szolgáltatásaink elérhetőségének részletes ismertetését a következő internetes címen: www.2helpU.com.

Műszaki adatok

		GW2200 1-es típus	
Feszültség	Vváltakozó áram	230	
Teljesítmény		W	2200
Kapacitás		l	35
Súly (fűvő)		kg	3,1
Súly (szívó)		kg	4,0

Kézt/kart erő súlyozott vibrációs érték az EN 60745 szerint:

Vibrációs kibocsátási érték (a_{Hv}) 7,4 m/s²,

bizonytalanság (K) 1,5 m/s²

CE megfelelőségi nyilatkozat

GÉPEK IRÁNYELV, KÖRNYEZETI ZAJ IRÁNYELV



GW2200

A Black & Decker nyilatkozik arról, hogy a „Műszaki adatok” részben ismertetett termékek megfelelnek a következő irányelveknek és szabványoknak: 2006/42/EC, EN 60335.

2000/14/EC, lombfűvő/szívógép, V-ös függelék
KEMA Quality B.V., Utrechtseweg 310, 6802 ED Arnhem,
Hollandia

Tanúsító szervezet azonosító száma: 0344

Hangteljesítményszint a 2000/14/EK szerint (13-as cikkely, III. függelék):

L_{WA} (mért hangteljesítmény)	103,1 dB(A)
Bizonytalanság	3 dB(A)
L_{WA} (garantált hangteljesítményszint)	104 dB(A)
Bizonytalanság	3 dB(A)

A termékek megfelelnek a 2004/108/EK irányelvnek is. További információért forduljon a Black & Decker vállalatához az alábbi címen, vagy a kézikönyv hátoldalán található elérhetőségeken.

Az aláírás tulajdonosa a műszaki adatok összeállításáért felelős személy; nyilatkozatát a Black & Decker vállalat nevében adja.

Kevin Hewitt
Alelnök, Global Engineering
Black & Decker Europe,
210 Bath Road, Slough,
Berkshire, SL1 3YD
Egyesült Királyság
01/02/2010

Az Önhöz legközelebb eső hivatalos márkaszervizt a kézikönyvben megadott helyi Black & Decker képviselő segítségével érheti el. Alternatív megoldásként a szerződött Black & Decker szervizek listája, illetve az eladásutáni szolgáltatásaink és ezek elérhetőségének részletes ismertetése a következő internetes címen érhető el: www.2helpU.com.

Kérjük, látogassa meg a **www.blackanddecker.hu** weboldalunkat, hogy regisztrálja az új Black & Decker termékét, ill. hogy megismerje az új termékeinkkel és egyedi ajánlatainkkal kapcsolatos legújabb híreinket. A Black & Decker márkával és termékválasztékunkkal kapcsolatos további tájékoztatást a **www.blackanddecker.hu** internetes címen találhat.

BLACK & DECKER JÓTÁLLÁSI JEGY ÉS JÓTÁLLÁSI FELTÉTELEK

Gratulálunk Önnek ennek az értékes Black & Decker készülék megvásárlásához.

Azon termékeinkre, amelyet fogyasztói szerződés keretében háztartási, hobby célra vásárolnak **24 hónap jótállást vállalunk.**

A termék iparszerű használatra nem alkalmas!

A jótállás a fogyasztó jogszabályból eredő jogait nem érinti.

1) A Stanley Black & Decker Hungary Kft. a jótállás, kellék- és termékszavatosság keretében végzett javításokat vagy a termék kicserélését 19/2014. (IV.29.) NGM rendelet és a 151/2003. (IX.22.) Kormányrendelet szerint végzi a jótállási idő, illetve a kellék- és termékszavatossági jogok érvényesíthetőségének teljes időtartama alatt.

- A fogyasztó jótállási igényét a jótállási jeggyel érvényesítheti, ezért kérjük azt őrizze meg.
- Vásárláskor a forgalmazónak (kereskedőnek) a jótállási jegyben fel kell tüntetnie a fogyasztási cikk azonosításra alkalmas megnevezését, típusát, gyártási számát, továbbá – amennyiben van ilyen – azonosításra alkalmas részeinek meghatározását, illetve a fogyasztó részére történő átadásának időpontját. A jótállási jegyet a forgalmazó (kereskedő) nevében eljáró személynek alá kell írnia és a kereskedés azonosítására alkalmas tartalmú (minimum cégnév, üzlet címe) bélyegzővel olvashatóan le kell bélyegezni. Kérjük, kísérelje figyelemmel a jótállási jegy megfelelő érvényesítését, mivel a kijelölt szervizeknél a jótállási igény csak érvényes jótállási jeggyel érvényesíthető. Amennyiben a jótállási jegy szabálytalanul került kiállításra, jótállási igényével kérjük forduljon a terméket az Ön részére értékesítő partnerünkhöz (kereskedőhöz). A jótállási jegy szabálytalan kiállítása vagy a fogyasztó rendelkezésére bocsátás elmaradása nem érinti a jótállási érvényességét. Kérjük, hogy a jótállási jegyben kívül a nyugtát vagy számlát is szíveskedjen megőrizni a gyorsabb és hatékonyabb ügyintézés érdekében, mert a szerződés megkötése az ellenérték megfizetését igazoló bizonylattal is bizonyítható.

c) Elvesztett jótállási jegyet csak a fogyasztói szerződés létrejöttét igazoló nyugta vagy számla ellenében tudunk pótolni!

2) **Nem terjed ki a jótállás:**

- amennyiben a hiba oka rendeltetésellenes, illetve a mellékelt magyar nyelvű használati kezelési útmutatóban foglaltaktól eltérő használat, átalakítás, szakszerűtlen kezelés, helytelen tárolás, elemi kár vagy egyéb a vásárlás után a fogyasztó érdekkörében keletkezett ok miatt következik be;
- amennyiben a terméket iparszerű (professzionális) célokra használták, kölcsönzési szolgáltatás nyújtásához használták fel (nem fogyasztói szerződés);
- azon alkatrészekre, amelyek esetében a meghibásodás a jótállási időn belüli rendeltetészerű használat mellett az alkatrészek természetes elhasználódása, kopása miatt következett be (így különösen: fűrészlánc, fűrészlap, gyalukés, meghatószíj, csapágyak, szénkefe, csillagkerék);
- a készülék túlterhelése miatt jelentkező hibákra, amelyek a hajtómű meghibásodásához, vagy egyéb ebből adódó károkhoz vezetnek;
- a termék nem hivatalos szervizben történt javításából eredő hibákra;
- az olyan károsodásokra, amelyek nem eredeti Black & Decker kiegészítő készülékek és tartozékok használatából adódnak **amennyiben a szakszerviz bizonyítja, hogy a hiba a fenti okok valamelyikére vezethető vissza.**

3) A fogyasztó a kijavítás vagy csere iránti igényét a jótállási időn belül a kereskedőnél, illetve javítás iránti igényét a jótállási jegyben feltüntetett javítószolgálatnál is érvényesítheti.

Termékszavatossági igényét kérjük a jótállási jegyben feltüntetett gyártónak vagy forgalmazónak szíveskedjen bejelenteni.

- Nem számít bele a jótállási időbe a kijavítási időnek az a része, amely alatt a fogyasztó a terméket nem tudta rendeltetészerűen használni.
 - A terméknek a kicseréléssel vagy kijavítással érintett részére a jótállási idő újból kezdődik.
 - Ha a fogyasztási cikk a vásárlástól (üzembe helyezéstől) számított három munkanapon belül meghibásodik, a fogyasztó ezen időtartamon belül kérheti annak kicserélését feltéve, hogy a meghibásodás a rendeltetészerű használatot akadályozza. A hiba fennállásának, vagy a rendeltetészerű használatot akadályozó mérték megállapításához a kereskedő kérheti a szakszerviz közreműködését.
 - Amennyiben a jótállási igény bejelentését követően a kereskedő az igény teljesíthetőségéről azonnal nem tud nyilatkozni, úgy öt munkanapon belül kell értesítenie a fogyasztót az álláspontjáról.
 - Ha a kijavítás vagy a csere nem lehetséges, a fogyasztó választása szerint műszakilag és értékében hasonló készülék kerül felajánlásra, vagy a vételár arányos leszállítására kerül sor, avagy visszafizetésre kerül a vételár.
 - A termék hibája miatt a fogyasztó a forgalmazótól is követelheti a hiba kijavítását vagy a termék kicserélését a forgalomba hozattalól számított két év elteltéig (termékszavatosság).
- 4) A jótállás alapján történő javítás során a forgalmazónak, illetve a javítószolgálatnak (kereskedőnek) törekednie kell arra, hogy a kijavítást legfeljebb 15 napon belül megfelelő minőségben elvégezze, elvégeztesse.

A jótállás keretébe tartozó kijavítás vagy csere esetén a forgalmazó, illetve a javítószolgálat a jótállási jegyben köteles feltüntetni:

- a kijavítás iránti igény bejelentésének és a kijavításra történő átvétel időpontját,
- a hiba okát és a kijavítás módját;
- a termékfogyasztó részére történő visszaadásának időpontját,
- a kicserélés tényét és időpontját.

A termék meghibásodása esetén a fogyasztót az alábbi jogok illetik meg:

Elsősorban - választása szerint - kijavítást vagy kicserélést követelhet. A csereigény akkor megalapozott, ha a termék a fogyasztónak okozott jelentős kényelmetlenség nélkül, megfelelő minőségben és ésszerű határidőn belül, értékcsökkenés nélkül nem javítható ki, vagy nem kerül kijavításra.

Ha az előírt módon történő kijavításra, illetve kicserélésre vonatkozó kötelezettségének a forgalmazó nem tud eleget tenni, a fogyasztó – választása szerint – a vételár arányos leszállítását igényelheti, a hibát a forgalmazó költségére maga kijavíttathatja, vagy elállhat a szerződéstől (a hibás áru visszaszolgáltatásával egyidejűleg kérheti a nyugtán vagy számlán feltüntetett bruttó vételár visszatérítését). Jelentéktelen hiba miatt elállásnak nincs helye!

Kérjük, hogy a hiba felfedezését követő legrövidebb időn belül szíveskedjen azt a szervizben vagy a forgalmazónál bejelenteni. A kijavítást vagy kicserélést - a dolog tulajdonságaira és a fogyasztó által elvárható rendeltetésére figyelemmel - megfelelő határidőn belül, a fogyasztó érdekeit kímélve kell elvégezni.

Gyártó:	Forgalmazó:
Black & Decker Europe, 210 Bath Road, Slough, Berkshire, SL13YD, Egyesült Királyság	Stanley Black & Decker Hungary Kft 1016. Budapest, Mészáros u. 58/B

Fogyasztói jogvita esetén a fogyasztó a megyei (fővárosi) kereskedelmi és iparkamarák mellett működő békéltető testület eljárását is kezdeményezheti!

Kereskedő által a vásárlással egyidejűleg kitöltendő

Kereskedő neve és címe:
.....

A fogyasztási cikk megnevezése:.....

Típusa:

Gyártási száma:

Szerződés-kötés és a termék fogyasztó részére történő átadásának dátuma: P.H.
aláírás

Kereskedő által kitöltendő kicserélés esetén

A fogyasztó a hibás terméket valamennyi tartozékával átadta.

A kicserélés időpontja: P.H.
aláírás

A hibátlan terméket átvettem.

A kicserélt új termék átvételének időpontja:
.....

fogyasztó aláírása

Kijavítás esetén a szerviz tölti ki:

1. javítás

A kijavítás iránti igény bejelentésének és a kijavításra átvétel időpontja:
.....

A bejelentett hiba oka és a kijavítás módja:
.....

A fogyasztó részére történő visszaadás időpontja:
.....

Amennyiben a termék nem javítható, a csereigény alapos:
igen / nem (aláhúzással jelölendő)
..... P.H.
aláírás

3. javítás

A kijavítás iránti igény bejelentésének és a kijavításra átvétel időpontja:
.....

A bejelentett hiba oka és a kijavítás módja:
.....

A fogyasztó részére történő visszaadás időpontja:
.....

Amennyiben a termék nem javítható, a csereigény alapos:
igen / nem (aláhúzással jelölendő)
..... P.H.
aláírás

2. javítás

A kijavítás iránti igény bejelentésének és a kijavításra átvétel időpontja:
.....

A bejelentett hiba oka és a kijavítás módja:
.....

A fogyasztó részére történő visszaadás időpontja:
.....

Amennyiben a termék nem javítható, a csereigény alapos:
igen / nem (aláhúzással jelölendő)
..... P.H.
aláírás

4. javítás

A kijavítás iránti igény bejelentésének és a kijavításra átvétel időpontja:
.....

A bejelentett hiba oka és a kijavítás módja:
.....

A fogyasztó részére történő visszaadás időpontja:
.....

Amennyiben a termék nem javítható, a csereigény alapos:
igen / nem (aláhúzással jelölendő)
..... P.H.
aláírás

Stanley Black & Decker Hungary Kft

Iroda	1016 Bp. Mészáros u 58/b.	Tel. 214-05-61	Fax. 214-69-35
--------------	----------------------------------	---------------------------------	---------------------------------

Központi Márkaszerviz

Elérhetőség		Tel/fax	
ROTEL Kft. Márkaszerviz	1163 Bp. (Sashalom) Thököly út 17.	403-22-60, 404-00-14, 403-65-33	service@rotelkft.hu www.rotelkft.hu
INOX Kereskedelmi és Szolgáltató Kft.	Szolnoki út 27-29. 6000 Kecskemét	+36 30 370 7033	szerviz@inox.hu www.inox.hu/

CZ ZÁRUČNÍ LIST

PL KARTA GWARANCYJNA

H JÓTÁLLÁSI JEGY

SK ZÁRUČNÝ LIST



**BLACK &
DECKER**®

CZ měsíců
H hónap

24

PL miesiące
SK mesiacov

CZ	Výrobní kód	Datum prodeje	Razítko prodejny Podpis
H	Gyári szám	A vásárlás napja	Pecsét helye Aláírás
PL	Numer seryjny	Data sprzedaży	Stempel Podpis
SK	Číslo série	Dátum predaja	Pečiatka predajne Podpis

(CZ)

Adresy servisu
Band Servis
Klásterského 2
CZ-140 00 Praha 4
Tel.: 00420 244 403 247
Fax: 00420 241 770 167

Band Servis
K Pasekám 4440
CZ-76001 Zlín
Tel.: 00420 577 008 550,1
Fax: 00420 577 008 559
http://www.bandservis.cz

(H)

Black & Decker Központi
Garanciális-és Márkaszerviz
1163 Budapest
(Sashalom) Thököly út 17.
Tel.: 403-2260
Fax: 404-0014
www.rotelkft.hu

INOX Trading and
Manufacturing LLC
Szolnoki út 27-29.
6000 Kecskemét
Tel.: +36 30 370 7033
e-mail: szerviz@inox.hu
www.inox.hu/

(PL)

Adres serwisu centralnego
ERPATECH
ul. Bakaliowa 26
05-080 Mościska
Tel.: 022-8620808
Fax: 022-8620809

(SK)

Adresa servisu
Band Servis
Paulínska ul. 22
SK-91701 Trnava
Tel.: 00421 335 511 063
Fax: 00421 335 512 624

(CZ) Dokumentace záruční opravy	(PL) Przebieg napraw gwarancyjnych
(H) A garanciális javítás dokumentálása	(SK) Záznamy o záručných opravách

CZ	Číslo	Datum příjmu	Datum zakázky	Číslo zakázky	Závada	Razítko Podpis
H	Sorszám	Bejelentés időpontja	Javítási időpont	Javítási munkalapszám	Hiba jelleg oka	Pecset Aláírás
	Jótállás új határideje					
PL	Nr.	Data zgłoszenia	Data naprawy	Nr. zlecenia	Przebieg naprawy	Stempel Podpis
SK	Číslo dodávky	Dátum nahlásenia	Dátum opravy	Číslo objednávky	Popis poruchy	Pečiatka Podpis