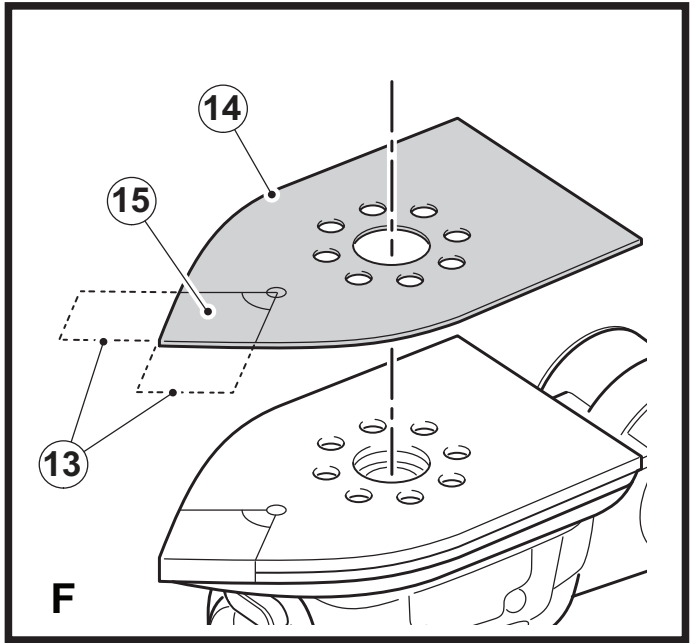
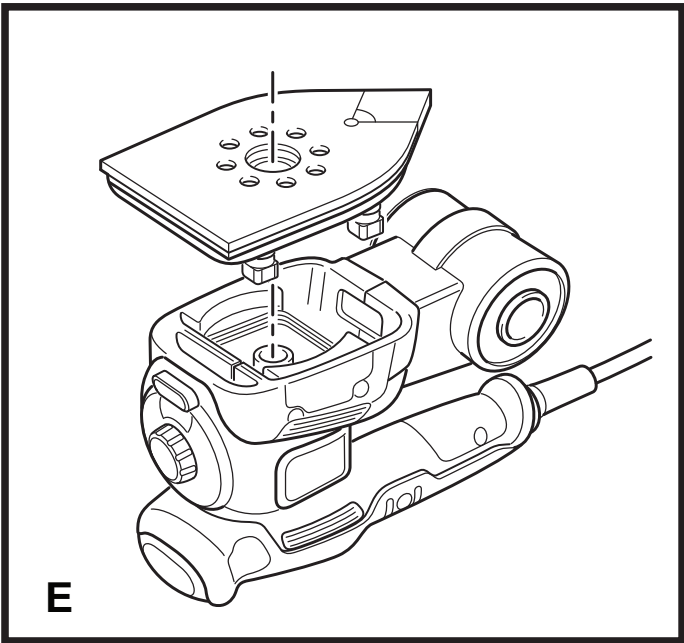
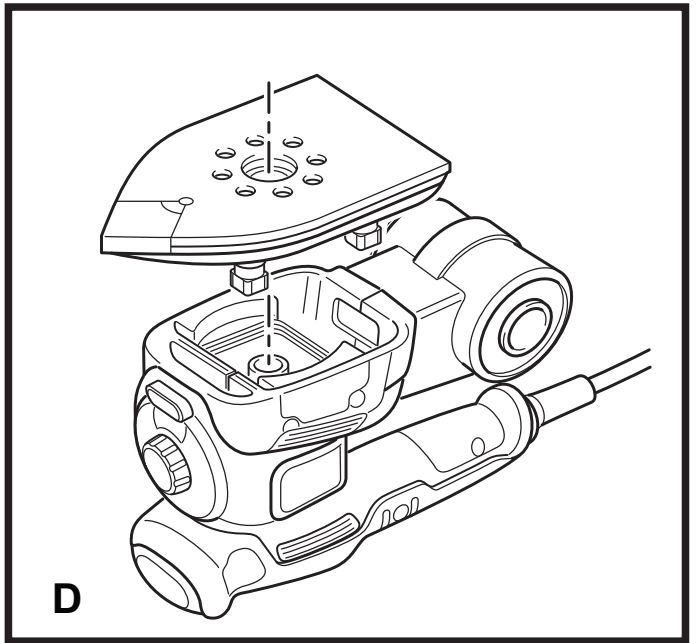
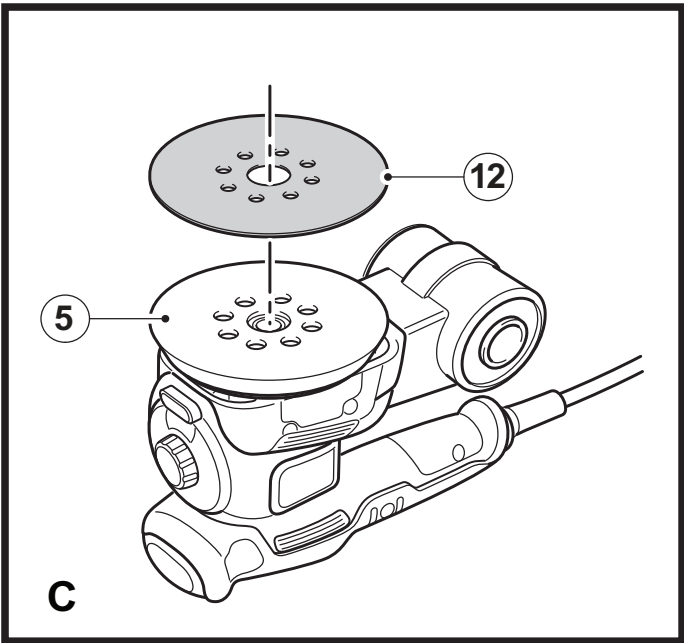
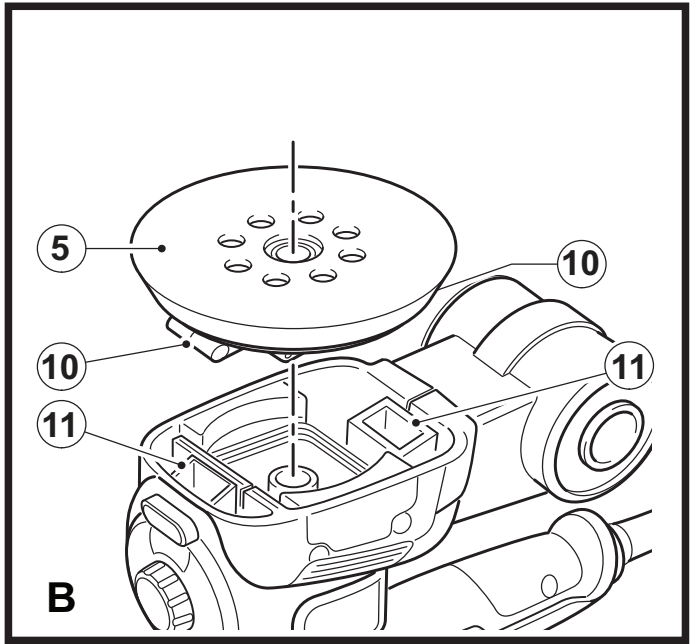
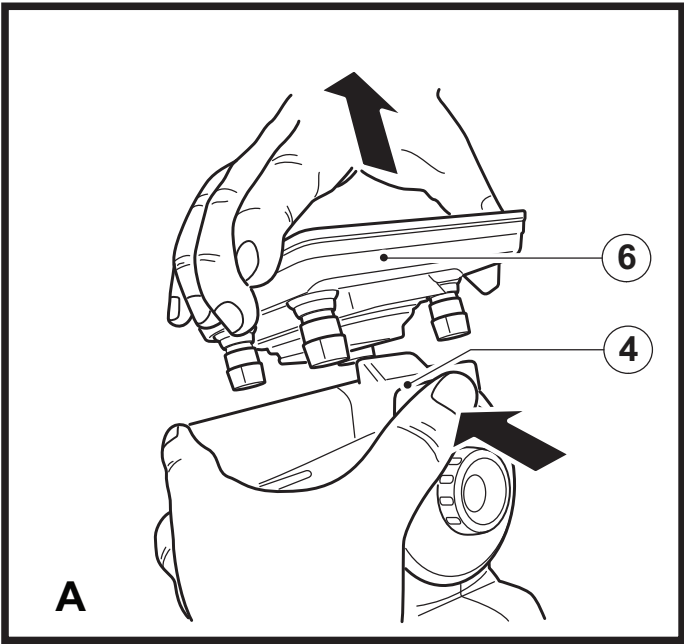


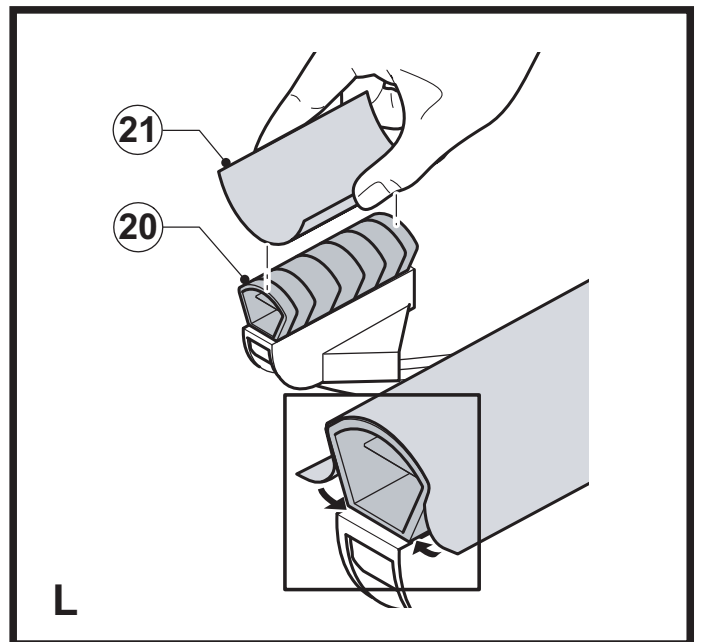
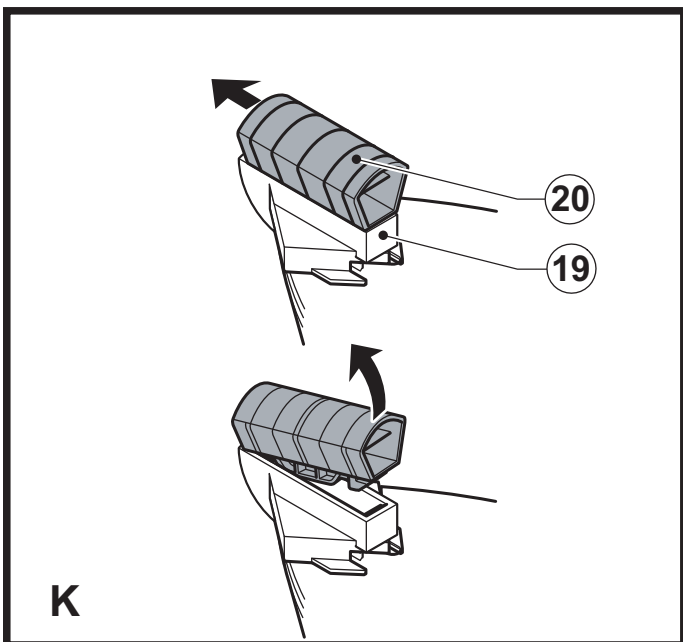
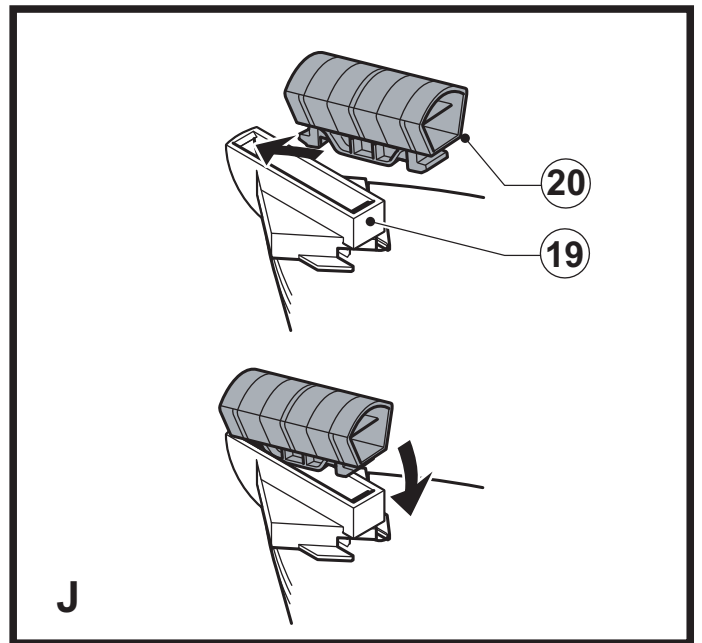
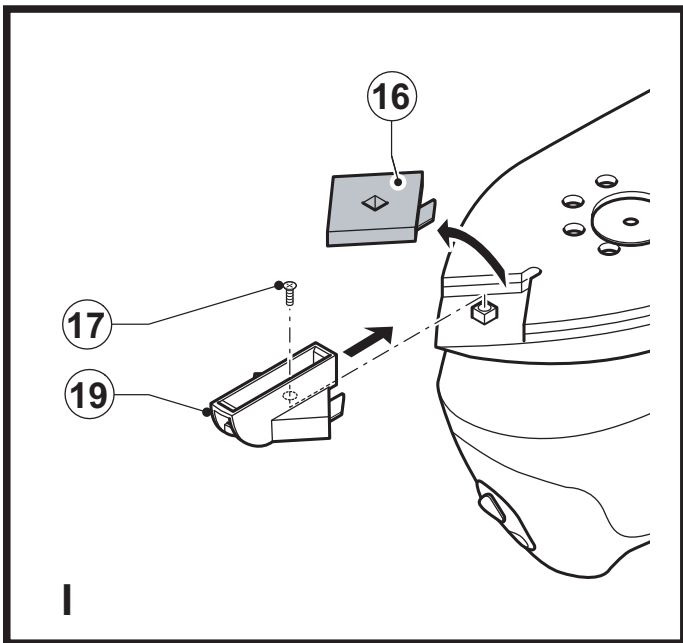
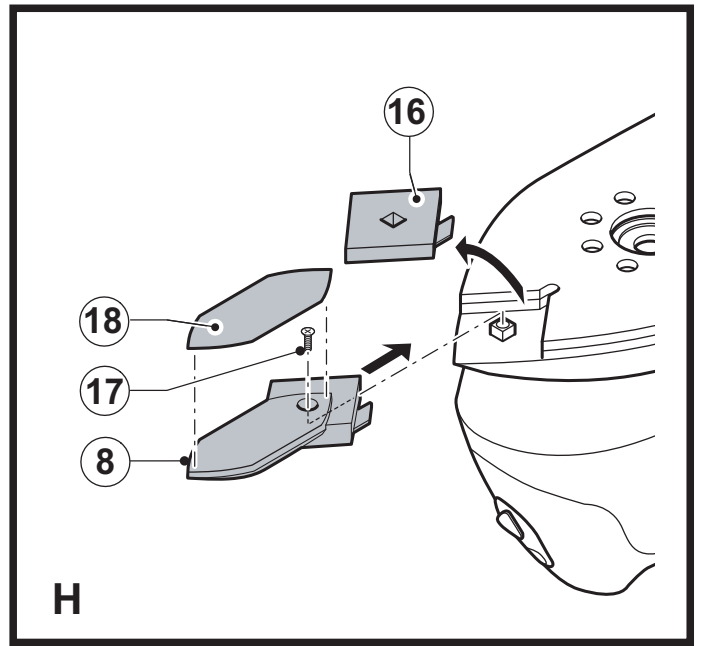
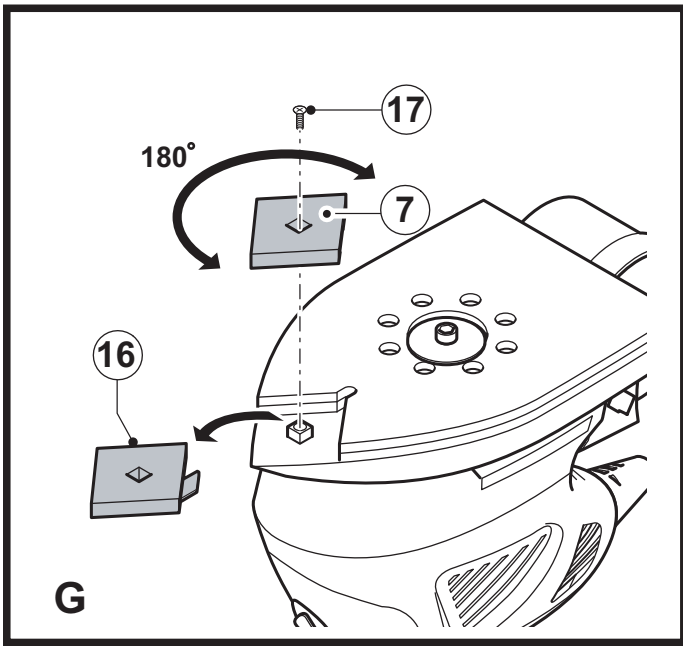
402113 - 00 RO

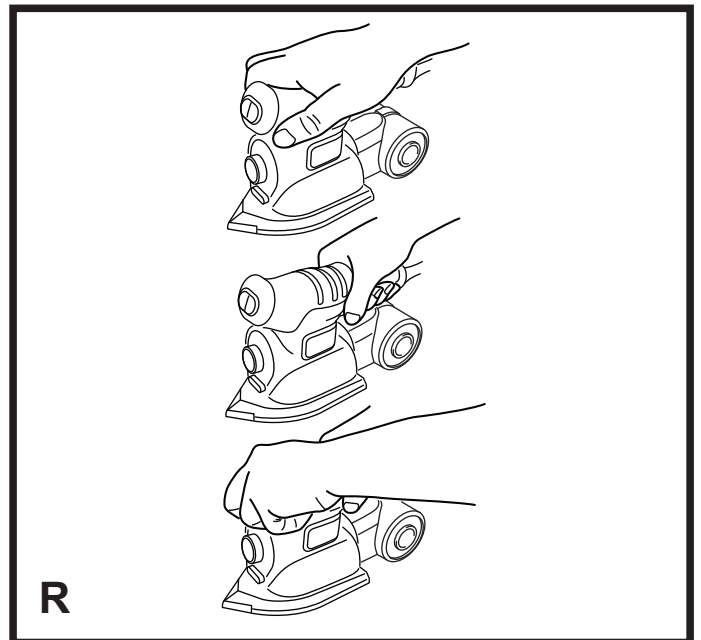
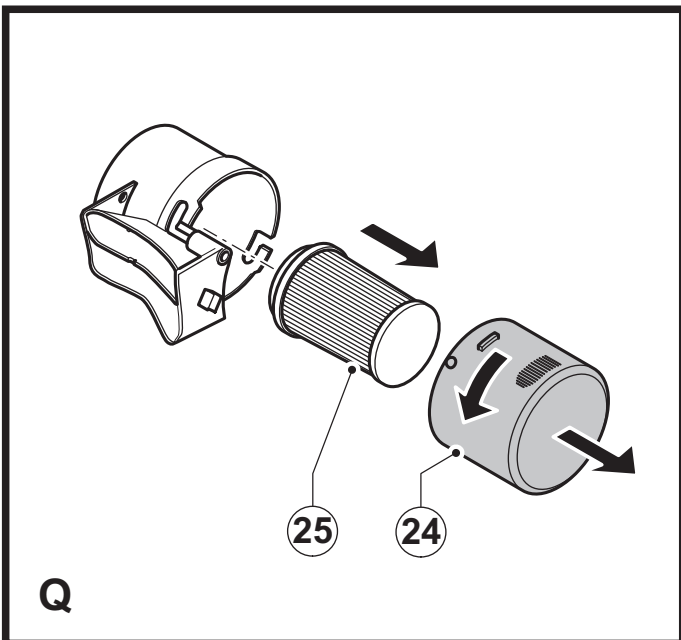
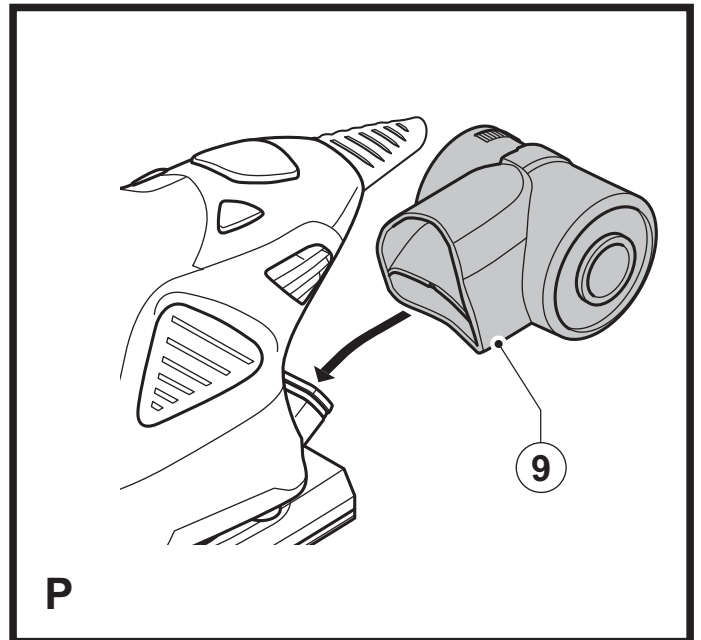
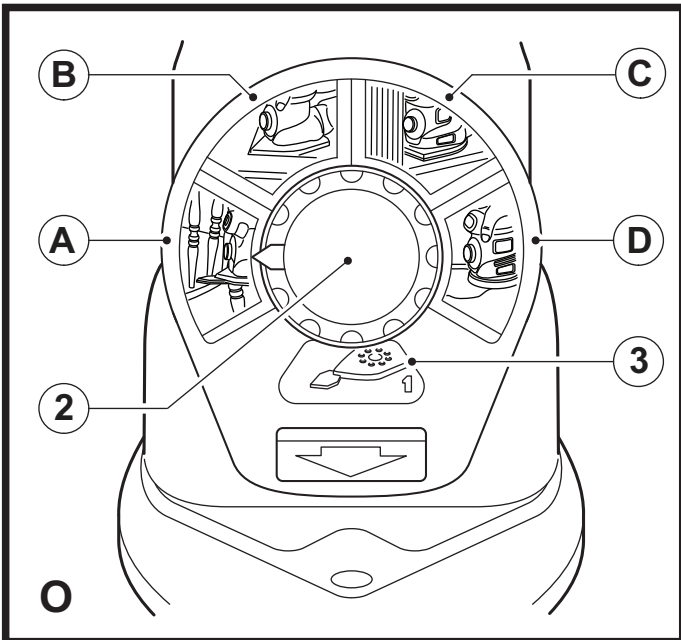
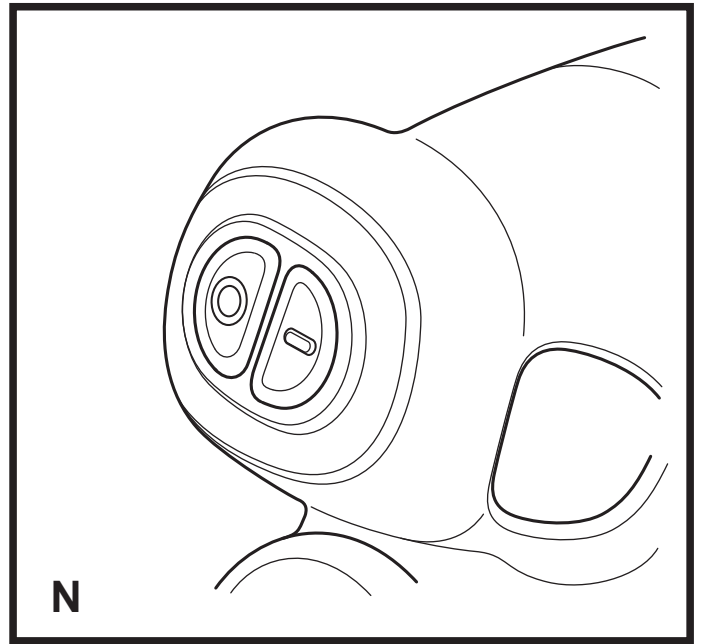
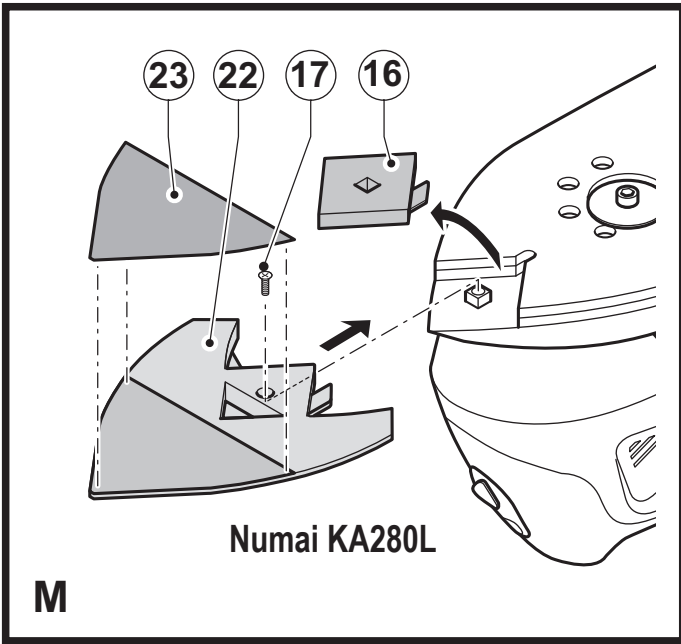
Traducere a instrucțiunilor originale

www.blackanddecker.eu

KA280







Destinația de utilizare

Șlefuitorul BLACK+DECKER KA280 a fost conceput pentru șlefuirea lemnului, a metalului, a materialelor plastice și a suprafețelor vopsite. Această unealtă este destinată exclusiv uzului casnic.

Instrucțiuni de siguranță

Avertizări generale de siguranță privind uneltele electrice



Avertisment! Citiți toate avertizările de siguranță, instrucțiunile, ilustrațiile și specificațiile furnizate împreună cu această unealtă electrică. Nerespectarea avertizărilor și a instrucțiunilor enumerate în continuare poate conduce la electrocutare, incendii și/sau vătămări grave.

Păstrați toate avertizările și instrucțiunile pentru consultare ulterioară.

Termenul „unealtă electrică” din toate avertizările enumerate mai jos se referă la unealta electrică (cu cablu) alimentată de la rețeaua principală de energie sau la unealta electrică (fără cablu) alimentată de la baterie.

1. Siguranța în zona de lucru

- Păstrați zona de lucru curată și bine iluminată.** Zonele dezordonate sau întunecate înlesnesc accidentele.
- Nu utilizați uneltele electrice în atmosferă inflamabilă, cum ar fi în prezența lichidelor, gazelor sau pulberilor explozive.** Uneltele electrice generează scântei ce pot aprinde pulberile sau vaporii.
- Țineți la distanță copiii și persoanele din jur în timp ce operați o unealtă electrică.** Distragerea atenției poate conduce la pierderea controlului.

2. Siguranța electrică

- Ștecherile uneltelor electrice trebuie să se potrivească cu priza. Nu modificați niciodată ștecherul în vreun fel. Nu folosiți adaptoare pentru ștechere împreună cu uneltele electrice împământate (legate la masă).** Ștecherile nemodificate și prizele compatibile vor reduce riscul de electrocutare.
- Evitați contactul corpului cu suprafețele împământate precum țevi, radiatoare, cuptoare și frigider.** Există un risc sporit de electrocutare în cazul în care corpul dumneavoastră este în contact cu suprafețele împământate sau legate la masă.
- Nu expuneți uneltele electrice la ploaie sau condiții de umezeală.** Apa care pătrunde într-o unealtă electrică va spori riscul de electrocutare.
- Nu manipulați necorespunzător cablul. Nu utilizați niciodată cablul pentru transportarea, tragerea**

sau scoaterea din priză a unelei electrice. **Țineți cablul departe de căldură, ulei, muchii ascuțite sau componente în mișcare.** Cablurile deteriorate sau încurcate sporesc riscul electrocutării.

- Atunci când operați o unealtă de lucru în aer liber, utilizați un prelungitor pentru exterior.** Utilizarea unui cablu adecvat pentru exterior reduce riscul de electrocutare.
 - În cazul în care operarea unei unelte electrice într-un spațiu cu umiditate nu poate fi evitată, utilizați o alimentare cu protecție pentru dispozitivele de curent rezidual (RCD).** Utilizarea unui dispozitiv RCD reduce riscul electrocutării.
- ### 3. Siguranța corporală
- Fiți precauți, fiți atenți la utilizare și faceți uz de regulile de bun simț atunci când operați o unealtă electrică. Nu utilizați o unealtă electrică atunci când sunteți obosiți sau când vă aflați sub influența drogurilor, alcoolului sau medicației.** Un moment de neatenție în timpul operării uneltelor electrice poate conduce la vătămări corporale grave.
 - Utilizați echipamentul de protecție. Purtați întotdeauna ochelari de protecție.** Echipamentul de protecție precum măștile anti-praf, încălțăminte de siguranță antiderapantă, căștile sau dopurile pentru urechi utilizate pentru anumite condiții de lucru vor reduce vătămrile corporale.
 - Preîntâmpinați pornirea accidentală. Asigurați-vă că comutatorul se află în poziția oprit înainte de conectarea la sursa de alimentare și/sau la acumulator, înainte de ridicarea sau transportarea uneltei.** Transportarea uneltelor electrice ținând degetul pe comutator sau alimentarea cu tensiune a uneltelor electrice ce au comutatorul în poziția pornit înlesnesc producerea accidentelor.
 - Îndepărtați orice cheie sau clește de reglare înainte de a porni unealta electrică.** O cheie sau un clește rămas atașat la o componentă rotativă a unelei electrice poate conduce la vătămări corporale.
 - Nu vă întindeți pentru a apuca unealta de lucru. Mențineți-vă întotdeauna stabilitatea și echilibrul.** Acest lucru permite un control mai bun al unelei electrice în situații neașteptate.
 - Îmbrăcați-vă corespunzător. Nu purtați îmbrăcăminte largă sau bijuterii. Feriți-vă părul, îmbrăcăminte și mănușile față de componentele în mișcare.** Îmbrăcăminte largă, bijuteriile sau părul lung pot fi prinse în componentele în mișcare.
 - În cazul în care dispozitivele prezintă posibilitatea conectării de accesorii pentru aspirația și colectarea prafului, asigurați-vă că aceste accesorii sunt**

conectate și utilizate în mod corespunzător. Utilizarea dispozitivelor de colectare a prafului poate reduce pericolele impuse de existența prafului.

h. Nu lăsați ca familiaritatea dobândită în urma utilizării frecvente a uneltei să vă facă să deveniți neatent și să ignorați principiile de securitate ale uneltei.

O acțiune neatentă poate cauza vătămarea gravă în decurs de o secundă.

4. Utilizarea și întreținerea uneltelor electrice

a. Nu forțați unealta electrică. Utilizați unealta electrică adecvată pentru aplicația dvs. Unealta de lucru

adecvată va efectua lucrarea mai bine și în mod mai sigur, în ritmul pentru care a fost concepută.

b. Nu utilizați unealta electrică în cazul în care comutatorul nu comută în poziția pornit și oprit. Orice unealtă electrică ce nu poate fi controlată cu ajutorul comutatorului este periculoasă și trebuie să fie reparată.

c. Deconectați ștecherul de la sursa de alimentare și/ sau acumulatorul de la unealta electrică înaintea efectuării oricăror reglaje, modificării accesoriilor sau depozitării uneltelor electrice. Astfel de măsuri preventive de siguranță reduc riscul pornirii accidentale a uneltelor electrice.

d. Nu depozitați uneltele electrice în stare inactivă la îndemâna copiilor și nu permiteți persoanelor nefamiliarizate cu unealta de lucru sau cu aceste instrucțiuni să o utilizeze. Uneltele electrice sunt periculoase în mâinile utilizatorilor neinstruiți.

e. Întrețineți uneltele electrice și accesoriile. Verificați alinierea necorespunzătoare sau blocarea componentelor în mișcare, ruperea componentelor și orice altă stare ce ar putea afecta operarea uneltelor electrice. În cazul deteriorării, prevedeți repararea uneltei electrice înainte de utilizare. Multe accidente sunt cauzate de unelte electrice întreținute necorespunzător.

f. Păstrați uneltele de tăiat ascuțite și curate. Este puțin probabil ca uneltele de tăiat cu tășuri ascuțite și întreținute în mod corespunzător să se blocheze, acestea fiind mai ușor de controlat.

g. Utilizați unealta electrică, accesoriile și cuțitele uneltei etc. conform acestor instrucțiuni, ținând cont de condițiile de lucru și de lucrarea ce trebuie să fie efectuată. Utilizarea uneltei de lucru pentru operații diferite de cele conforme destinației de utilizare ar putea conduce la situații periculoase.

h. Țineți mânerul și suprafețele de prindere uscate, curate și lipsite de ulei și unsoare. Mânerul și suprafețele de prindere alunecoase nu permit manipularea și controlul în siguranță a uneltei în situații neașteptate.

5. Service

a. Prevedeți repararea uneltei de lucru de către o persoană calificată, folosind exclusiv piese de schimb identice. Astfel, vă asigurați că se menține siguranța în folosirea uneltei.

Avertizări suplimentare de siguranță pentru unealta de lucru



Avertisment! Avertizări suplimentare de siguranță pentru șlefuitoare



Avertisment! Atingerea sau inhalarea pulberilor rezultate în urma aplicațiilor de șlefuire poate pune în pericol sănătatea operatorului și a persoanelor din jur. Purtați o mască antipraf special concepută pentru protejarea împotriva pulberilor și fumurilor și asigurați-vă că persoanele din zona de lucru sau cele care pătrund în zona de lucru sunt, de asemenea, protejate.

◆ **Țineți unealta electrică pe suprafețele izolate pentru prindere atunci când efectuați o operație în care accesoriul de șlefuit poate atinge cabluri ascunse.**

Contactul accesoriului cu un cablu sub tensiune ar putea determina scurgerea curentului în componentele metalice expuse ale uneltei electrice și ar putea electrocuta operatorul.

◆ **Utilizați clești sau o altă modalitate practică de a fixa și sprijini piesa de prelucrat pe o platformă stabilă.**

Ținând piesa de prelucrat în mână sau sprijinită de corp, aceasta va fi instabilă și poate conduce la pierderea controlului.



Avertisment! Fiți foarte atenți atunci când șlefuiți anumite esențe de lemn (ex. fag, stejar) și metale care pot produce pulberi toxice. Purtați o mască de protecție pentru praf, gaze toxice sau vapori și asigurați-vă că persoanele care sunt sau intră în zona de lucru sunt, de asemenea, protejate.



Avertisment! La șlefuirea metalelor feroase, utilizați această unealtă în zone bine aerisite. Nu utilizați unealta în apropierea lichidelor, gazelor sau pulberilor inflamabile.

Scântele sau particulele încinse rezultate în urma șlefuirii sau arcurile electrice ale periiilor pot inflama materialele combustibile.



Avertisment! Nu șlefuiți magneziu! Există riscul de incendiu sau de explozii.

◆ **Îndepărtați bine tot praful după șlefuire.**

◆ **Destinația de utilizare este descrisă în acest manual de instrucțiuni.**

Utilizarea oricărui accesoriu sau atașament sau efectuarea oricărei operațiuni cu această unealtă diferite de cele recomandate în prezentul manual de instrucțiuni poate implica un risc de vătămare fizică și/sau daune asupra obiectelor.

Siguranța la șlefuirea vopselei



Avertisment! Respectați normele aplicabile pentru șlefuirea vopselei. Acordați atenție specială următoarelor aspecte:

- ◆ Oricând este posibil, utilizați un extractor pentru colectarea prafului.
- ◆ Fiți foarte atenți atunci când șlefuiți suprafețe vopsite cu vopsea ce poate conține plumb sau atunci șlefuiți lemn și metal ce pot degaja pulberi toxice:
 - ◆ Nu permiteți copiilor sau femeilor însărcinate să pătrundă în zona de lucru.
 - ◆ Toate persoanele care intră în zona de lucru trebuie să poarte mască de protecție pentru pulberea de plumb și vapori.
 - ◆ Nu mâncați, nu beți și nu fumați în zona de lucru.
- ◆ Depozitați în siguranță toate materialele reziduale.

Siguranța persoanelor din jur

- ◆ Acest încărcător poate fi utilizat de copiii peste 8 ani și de către persoane cu capacități fizice, senzoriale sau mentale reduse sau de către persoane lipsite de experiență și cunoștințe dacă acestea au fost supravegheate și instruite cu privire la utilizarea aparatului în condiții de siguranță și înțeleg riscurile pe care le implică.
- ◆ Nu lăsați copiii să se joace cu unealta. Curățarea și operațiunile de întreținere nu trebuie efectuate de copii fără supraveghere.

Riscuri reziduale

Pot surveni riscuri reziduale suplimentare în timpul utilizării uneltei, riscuri ce este posibil să nu fie incluse în avertizările de siguranță atașate. Aceste riscuri pot fi determinate de utilizarea incorectă, utilizarea prelungită etc.

Nici măcar în cazul aplicării regulamentelor de siguranță corespunzătoare și implementării dispozitivelor de siguranță, anumite riscuri reziduale nu pot fi evitate. Acestea includ:

- ◆ Vătămări cauzate de atingerea componentelor în rotire/ mișcare.
- ◆ Vătămări cauzate în momentul schimbării componentelor, lamelor sau accesoriilor.
- ◆ Vătămări cauzate de utilizarea prelungită a unei unelte. La utilizarea unei unelte pe perioade prelungite, asigurați-vă că faceți pauze la intervale regulate.
- ◆ Afectarea auzului.

- ◆ Pericole asupra sănătății cauzate de inhalarea prafului rezultat în urma utilizării uneltei (exemplu:- prelucrarea lemnului, în special a stejarului, fagului și MDF).

Vibrațiile

Valorile declarate ale emisiilor de vibrații, menționate în specificația tehnică și în declarația de conformitate au fost măsurate în conformitate cu metoda standard de testare prevăzută de norma EN62841 și pot fi utilizate pentru compararea diverselor unelte. Valoarea declarată a emisiilor de vibrații poate fi utilizată, de asemenea, în cadrul unei evaluări preliminare în privința expunerii.

Avertisment! Valoarea emisiilor de vibrații în timpul utilizării efective a uneltei electrice poate diferi de valoarea declarată în funcție de modalitățile de utilizare ale uneltei. Nivelul vibrațiilor poate crește peste nivelul menționat.

În cazul evaluării expunerii la vibrații în scopul de a determina măsurile de siguranță solicitate de Directiva 2002/44/CE pentru protejerea persoanelor ce folosesc periodic unelte electrice la locul de muncă, trebuie avută în vedere o estimare a expunerii la vibrații, condițiile efective de utilizare și modalitatea de utilizare a uneltei, luând totodată în calcul toate componentele ciclului de operare precum perioadele în care unealta este oprită și în care funcționează în gol, pe lângă perioadele în care survine blocarea acesteia.

Etichetele prezente pe unealtă

Simbolurile următoare sunt afișate pe unealtă, împreună cu codul de data:



Avertisment! Pentru a reduce riscul vătămării, utilizatorul trebuie să citească manualul de instrucțiuni.

Siguranța electrică



Această unealtă prezintă izolare dublă; prin urmare, nu este necesară împământarea. Verificați întotdeauna ca alimentarea cu energie să corespundă tensiunii de pe plăcuța cu specificații.

- ◆ În cazul în care cablul de alimentare este deteriorat, acesta trebuie să fie înlocuit de producător sau de către un Centru de Service BLACK+DECKER autorizat sau de către un Centru de Service Stanley Fat Max autorizat pentru a evita orice pericol.

Descriere

Această unealtă dispune de unele sau de toate caracteristicile următoare:

1. Întrerupător de pornire/oprire
2. Buton Autoselect®
3. Indicator setare bază/viteză
4. Buton de detașare a bazei

5. Bază șlefuitor orbital cu excentric
6. Bază de șlefuit pentru detalii mari
7. Vârf bază de șlefuit
8. Atașament vârf pentru detalii
9. Recipient de praf

Asamblarea

Avertisment! Înainte de asamblare, asigurați-vă că unealta este oprită și deconectată de la priză.

Demontarea bazelor de șlefuit (fig. A)

- ◆ Pentru a demonta baza de șlefuit, apăsați butonul de eliberare (4) și trageți baza (6) din unealtă.

Montarea unei baze de șlefuit cu excentric (fig. B)

- ◆ Țineți unealta și baza de șlefuit (5) orientate în sus, așa cum se arată în fig. B.
- ◆ Aliniați orificiile pentru praf (10) din baza de șlefuit cu orificiile pentru praf (11) din baza unelei.
- ◆ Apăsați pe baza de șlefuit până când se fixează pe poziție.

Montarea foilor de șlefuit (fig. C)

- ◆ Țineți unealta cu baza de șlefuit (5) orientată în sus.
- ◆ Poziționați foaia de șlefuit (12) pe baza de șlefuit (5), asigurându-vă că orificiile din foaie de aliniaza cu orificiile din bază.

Bază de șlefuit pentru detalii mari

Cu această bază de șlefuit, puteți utiliza unealta ca șlefuitor pentru detalii sau șlefuitor cu bandă.

Montarea bazei de șlefuit pentru detalii mari (fig. D și E)

Pentru șlefuirea detaliilor, capătul ascuțit trebuie să fie orientat înainte (fig. D).

Pentru șlefuirea suprafețelor mari, capătul ascuțit trebuie orientat spre spate (fig. E).

- ◆ Montați baza de șlefuit așa cum este descris în secțiunea „Montarea bazei de șlefuit orbitală cu excentric”.
- ◆ Apăsați pe baza de șlefuit până când se fixează pe poziție.

Montarea foilor de șlefuit (fig. F)

- ◆ Desfaceți cele două vârfuri rombice (13) de pe foaia de șlefuit (14).
- ◆ Țineți unealta cu baza de șlefuit orientată în sus.
- ◆ Poziționați foaia de șmirghel (14) pe baza de șlefuit, asigurându-vă că orificiile din foaie de aliniaza cu orificiile din bază.

Vârful rombic (15) poate fi întors și înlocuit atunci când se uzează.

- ◆ Atunci când partea din față a vârfului este uzată, desprindeți-o de pe foaie, întoarceți-o și apăsați-o din nou pe baza de șlefuit.
- ◆ Atunci când tot vârful este uzat, desprindeți-l de pe baza de șlefuit și montați un vârf rombic (13) nou.

Vârful bazei de șlefuit (fig. G)

Atunci când vârful bazei de șlefuit (7) este deteriorat, acesta poate fi montat invers sau înlocuit. Atunci când suportul vârfului rombic (16) este uzat, acesta poate fi înlocuit. Piese de schimb sunt disponibile la reprezentantul dvs. BLACK+DECKER.

- ◆ Scoateți șurubul (17).
- ◆ Montați invers sau înlocuiți piesa uzată.
- ◆ Introduceți șurubul (17) și strângeți-l.

Vârful pentru detalii (fig. H)

Accesorii pentru detalii este utilizat pentru șlefuirea de precizie a detaliilor.

- ◆ Scoateți șurubul (17).
- ◆ Desfaceți suportul vârfului rombic (16) de pe baza de șlefuit.
- ◆ Montați vârful pentru detalii (8) pe baza de șlefuit (6).
- ◆ Introduceți șurubul (17) și strângeți-l.
- ◆ Montați foaia de șlefuit (18) corespunzătoare pe vârful pentru detalii.

Accesorii pentru profile

Accesorii pentru profile este utilizat pentru șlefuirea conturilor.

Montarea accesoriului pentru profile (fig. I)

- ◆ Scoateți șurubul (17).
- ◆ Desfaceți suportul vârfului rombic (16) de pe baza de șlefuit.
- ◆ Montați accesoriul pentru profile (19) pe baza de șlefuit.
- ◆ Introduceți șurubul (17) și strângeți-l.

Montarea și demontarea unui profil de șlefuit (fig. J și K)

- ◆ Alegeți profilul de șlefuit cel mai potrivit pentru aplicația dvs.
- ◆ Așezați un capăt al profilului de șlefuit (20) în fanta din capătul frontal al accesoriului pentru profile (19).
- ◆ Împingeți celălalt capăt al profilului de șlefuit până când se fixează pe poziție.
- ◆ Pentru a scoate profilul de șlefuit (20), împingeți-l spre față și trageți capătul posterior din accesoriul pentru profile (19).

Montarea unei foi de șlefuit pe un profil de șlefuit (fig. L)

- ◆ Aliniați foaia de șlefuit (21) cu profilul de șlefuit (20).
- ◆ Apăsăți foaia de șlefuit pe profilul de șlefuit, asigurându-vă că foaia de șlefuit urmărește forma profilului.

Placa pentru spații înguste (fig. M) (numai modelul KA280L)

Cu ajutorul plăcii pentru spații înguste puteți lucra în spații înguste.

- ◆ Scoateți șurubul (17).
- ◆ Desfaceți suportul vârfului rombic (16) de pe baza de șlefuit.
- ◆ Montați placa pentru spații înguste (22) pe baza de șlefuit.
- ◆ Introduceți șurubul și strângeți-l.
- ◆ Montați foaia de șlefuit corespunzătoare pe placa pentru spații înguste.

Dispozitivul de prindere cu scai (23) suplimentar poate fi pe partea superioară a plăcii pentru spații înguste, pentru a permite șlefuirea cu ambele laturi.

- ◆ Scoateți hârtia de pe dispozitivul de prindere cu scai (23).
- ◆ Lipiți dispozitivul de prindere cu scai pe suprafața superioară a plăcii pentru spații înguste (22).
- ◆ Fixați foaia de șlefuit de dispozitivul de prindere cu scai.

Utilizarea

Avertisment! Lăsați unealta să funcționeze în ritmul propriu. Nu o suprasolicitați.

Avertisment! Nu acoperiți orificiile de ventilație atunci când utilizați unealta. Țineți unealta așa cum este prezentat în fig. R. Asigurați-vă că baza de șlefuit este dreaptă pe piesa de prelucrat.

- ◆ Depozitați unealta cu baza montată.
- ◆ Țineți mâinile la distanță față de zona axului uneltei.
- ◆ Nu rotiți butonul Autoselect® în timp ce unitatea este în funcțiune.
- ◆ Nu țineți degetele pe bază în timpul utilizării.

Pornirea și oprirea (fig. N)

- ◆ Pentru a porni unealta, apăsați întrerupătorul de pornire/oprire (1) în poziția I.
- ◆ Pentru a opri unealta, apăsați întrerupătorul de pornire/oprire (1) în poziția O.

Tehnologia Autoselect® (fig.O)


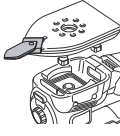
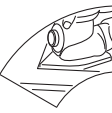

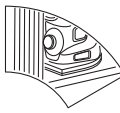



Acest șlefuitor este dotat cu un buton Autoselect® (2) cu care puteți selecta diferite aplicații de șlefuire. Acestea sunt utilizate pentru selectarea modului corect de operare specific operațiunii dvs. de șlefuire.

- ◆ Folosind butonul Autoselect® (2), alegeți una dintre următoarele aplicații:
 - Șlefuire detalii (A).
 - Șlefuire colțuri (B).
 - Șlefuire cu bandă (C).
 - Șlefuire orbitală cu excentric (D).

Baza corectă care trebuie utilizată și viteza de șlefuire recomandată vor fi afișate în fereastra de setare a bazei/vitezei (3).

Notă: Puteți modifica viteza selectată în orice moment, mutând butonul Autoselect® la pozițiile (A) și (B), viteze mai mici, sau la pozițiile (C) și (D), viteze mai mari.

Tabelul aplicațiilor butonului Autoselect®

Setare	Aplicație	Bază recomandată		Culoarea bazei	Setare viteză
	Șlefuire zonă mică. Vă permite să aveți acces cu ușurință în spațiile înguste	Atașament vârf pentru detalii		Portocaliu	(1) Redusă
	Șlefuire suprafețe mari. Vă permite să ajungeți în colțuri de până la 90°	Bază pentru detalii mari, cu vârful îndreptat în față		Albastru	(1) Redusă
	Șlefuire cu bandă. Vă permite să ajungeți în margini unghi de până la 90°	Bază pentru șlefuire cu bandă, marginea la 90° îndreptată în față.		Albastru	(2) Mare
	Șlefuire zonă mare. Vă permite să îndepărtați rapid o cantitate mare de vopsea.	Bază orbitală cu excentric		Verde	(2) Mare

Tabelul aplicațiilor butonului Autoselect®

Această unealtă este dotată cu un sistem automat de frânare. Când unealta nu este pe suprafața de lucru, această funcție menține viteza discului sub viteza motorului. Când unealta este oprită, discul se va opri foarte repede.

Golirea recipientului pentru praf (fig. P și Q)

Recipientul pentru praf (9) trebuie să fie golit la fiecare zece minute de utilizare.

- ◆ Trageți recipientul pentru praf (9) în spate și extrageți-l din unealtă.
- ◆ Scoateți capacul (24), rotindu-l în sens antiorar.
- ◆ Țineți recipientul pentru praf (9) cu filtrul (25) orientat în jos și scuturați recipientul pentru a goli conținutul. Scuturați capacul (24) pentru a goli conținutul.
- ◆ Montați la loc capacul (24) pe recipientul pentru praf, rotindu-l în sens orar până când se fixează pe poziție.
- ◆ Montați la loc recipientul pentru praf (9) pe unealtă.

Curățarea filtrului recipientului pentru praf

Filtrul recipientului pentru praf este reutilizabil și trebuie să fie curățat în mod regulat.

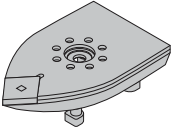
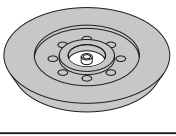


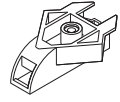

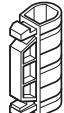

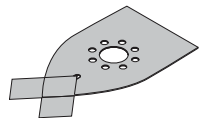
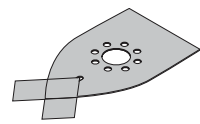
- ◆ Goliți recipientul pentru praf (9) conform instrucțiunilor de mai sus.
- ◆ Extrageți filtrul (25) din recipientul pentru praf.
- ◆ Îndepărtați praful în exces, scuturând filtrul deasupra unui coș de gunoi.

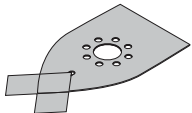
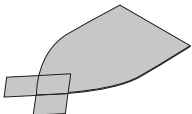
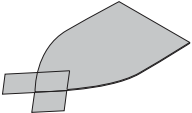
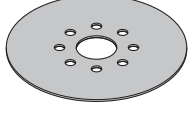
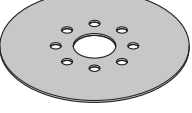

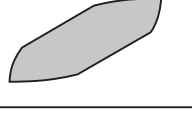
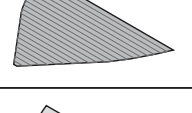
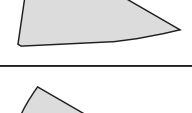
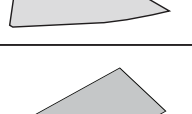
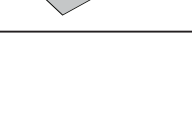
Avertisment! Nu frecați cu peria și nu utilizați aer comprimat sau obiecte ascuțite pentru a curăța filtrul. Nu spălați filtrul

- ◆ Puneți filtrul (25) la loc.
- ◆ Puneți capacul (24) la loc.
- ◆ Montați la loc recipientul pentru praf (9) pe unealtă.

Accesorii

Accesoriile furnizate împreună cu șlefuitorul dumneavoastră depind de modelul achiziționat. Toate accesoriile listate mai jos sunt disponibile în gama noastră Piranha®. Dacă aveți nevoie de un accesoriu enumerat mai jos, dar acesta nu este furnizat împreună cu șlefuitorul dumneavoastră, vizitați site-ul nostru web la www.blackanddecker.eu.

Articol	Descriere	Scop
	Bază de șlefuit pentru detalii mari (6).	Pentru suprafețe medii și mari. Baza de șlefuit pentru detalii mari poate fi utilizată pentru șlefuirea în colțuri și la marginile piesei de prelucrat.
	Bază de șlefuit orbitală cu excentric (5).	Pentru suprafețe mari. Baza orbitală cu excentric poate fi utilizată pentru suprafețe curbate și atunci când aveți nevoie de un finisaj de calitate superioară.
	Vârf pentru detalii (8).	Pentru zone mici și dificil de accesat. Vârful pentru detalii poate fi utilizat pentru aplicații ușoare de șlefuire și pentru șlefuirea colțurilor.
	Placă pentru spații înguste (22).	Pentru zone înguste, cum ar fi obloanele și ușile lamelare.
	Accesoriu pentru profile de șlefuit (19).	Un accesoriu pentru susținerea diferitelor profile listate mai jos.
	Profil de șlefuit curbat concav.	Pentru șlefuirea detaliilor corespunzătoare acestei forme.
	Profil de șlefuit curbat convex (20).	Pentru șlefuirea detaliată corespunzătoare acestei forme.
	Profil de șlefuit curbat ascuțit.	Pentru șlefuirea detaliilor corespunzătoare acestei forme.
	Foaie de șlefuit cu granulație 240 pentru detalii de mari dimensiuni, cu două vârfuri de schimb.	Pentru finisarea de precizie în timpul șlefuirii detaliilor de mari dimensiuni.
	Foaie de șlefuit cu granulație 120 pentru detalii de mari dimensiuni, cu două vârfuri de schimb.	Pentru finisarea medie în timpul șlefuirii detaliilor de mari dimensiuni.

Articol	Descriere	Scop
	Șmirghel cu granulație 60 pentru detalii de mari dimensiuni, cu două vârfuri de schimb.	Pentru finisarea grosieră în timpul șlefuirii detaliilor de mari dimensiuni.
	Foaie pentru finisare ultra-lucioasă pentru detalii de dimensiuni mari (gri), cu două vârfuri de schimb.	Pentru aplicarea lacului.
	Foaie pentru curățat (roșie) pentru lemn sau metal, cu două vârfuri de schimb.	Pentru aplicații de curățare sau lustruire a lemnului sau metalului.
	Foaie de șlefuit orbitală cu excentric cu granulație 240.	Pentru finisarea de precizie în timpul șlefuirii orbitale cu excentric.
	Foaie de șlefuit orbitală cu excentric cu granulație 60.	Pentru finisarea grosieră în timpul șlefuirii orbitale cu excentric.
	Calotă de lustruit rotundă (albă).	Pentru activități de lustruire.
	Foaie de șlefuit cu granulație 120 utilizată cu vârful pentru detalii.	Pentru finisarea medie în timpul șlefuirii detaliilor.
	Accesoriu foaie de șlefuit pentru spații înguste de schimb.	Pentru montarea foilor de șlefuit pentru spații înguste.
	Foaie de șlefuit cu granulație 60 utilizată cu accesoriul pentru spații înguste.	Pentru finisarea grosieră în timpul șlefuirii în spații înguste.
	Foaie de șlefuit cu granulație 120 utilizată cu accesoriul pentru spații înguste.	Pentru finisarea medie în timpul șlefuirii în spații înguste.
	Foaie de șlefuit cu granulație 120 pentru profile.	Pentru finisarea medie în timpul șlefuirii profilelor.

Sfaturi pentru utilizarea optimă

- ◆ Pentru o utilizare confortabilă, unealta poate fi operată cu o mână sau cu ambele mâini (fig. R). Nu țineți mâinile pe orificiile de ventilație.
- ◆ Nu apăsați prea tare pe unealtă.
- ◆ Verificați periodic starea foii de șlefuit. Înlocuiți atunci când este necesar.
- ◆ Șlefuiți întotdeauna de-a lungul fibrei lemnului.
- ◆ Atunci când șlefuiți straturi proaspete de vopsea înainte de aplicarea unui alt strat, folosiți o granulație foarte fină.
- ◆ Pe suprafețe foarte neregulate sau atunci când îndepărtați straturile de vopsea, începeți cu o granulație mare. Pe alte suprafețe, începeți cu o granulație medie. În ambele cazuri, schimbați treptat cu o granulație fină pentru o finisare netedă.
- ◆ Consultați-vă cu reprezentantul pentru mai multe informații despre accesoriile disponibile.

Accesorii

Performanța uneltei dvs. depinde de accesoriul utilizat. Accesoriile BLACK+DECKER și Piranha sunt proiectate la standarde înalte de calitate și concepute pentru a îmbunătăți performanța uneltei dumneavoastră. Folosind aceste accesorii, veți obține rezultate optime cu unealta dumneavoastră.

Întreținerea

Unealta dvs. BLACK+DECKER a fost concepută pentru a opera o perioadă îndelungată de timp, cu un nivel minim de întreținere.

Funcționarea satisfăcătoare continuă depinde de îngrijirea corespunzătoare a uneltei și de curățarea periodică.

Avertisment! Înainte de efectuarea operațiilor de întreținere pe uneltele electrice cu cablu/fără cablu:

- ◆ Opriiți și deconectați de la priză aparatul/unealta.
- ◆ Sau opriiți aparatul și scoateți acumulatorul din aparat/unealtă dacă acesta/aceasta dispune de un acumulator separat.
- ◆ Sau descărcați complet bateria dacă este plină și apoi opriiți unealta.
- ◆ Deconectați încărcătorul înainte de curățarea acestuia. Încărcătorul nu necesită nicio operație de întreținere în afara curățării periodice.

Curățați în mod regulat fantele de ventilare de pe aparat/unealtă/încărcător, folosind o perie moale sau o cârpă uscată.

Curățați în mod regulat carcasa motorului folosind o cârpă umedă.

Nu utilizați nicio soluție de curățare abrazivă sau pe bază de solvenți.

Deschideți în mod regulat mandrina (dacă este montată) și îndepărtați praful din interior.

Înlocuirea ștecherului de alimentare (numai pentru Regatul Unit și Irlanda)

Dacă trebuie instalat un ștecher de alimentare nou:

- ◆ Eliminați în siguranță ștecherul vechi.
- ◆ Conectați cablul maro la borna sub tensiune din ștecherul nou.
- ◆ Conectați conductorul albastru la borna neutră.

Avertisment! Nu trebuie efectuată nicio conexiune la borna de împământare.

Urmați instrucțiunile de montaj furnizate împreună cu ștecherile de bună calitate. Siguranță recomandată: 5 A.

Protejarea mediului înconjurător



Colectarea selectivă. Produsele și acumulatorii marcați cu acest simbol nu trebuie să fie aruncați împreună cu gunoiul menajer.

Produsele și bateriile conțin materiale care pot fi recuperate sau reciclate, reducând cererea de materii prime.

Vă rugăm să reciclați produsele electrice și bateriile în conformitate cu prevederile locale. Mai multe informații sunt disponibile la www.2helpU.com

Specificații tehnice

		KA280 Tip 1
Tensiune	Vc.a.	230
Putere absorbită	W	220
Traectorii circulare (în gol)	min ⁻¹	8500 / 13000
Oscilații (în gol)	min ⁻¹	17000 / 26000
Greutate	kg	1,9

Nivelul presiunii sonore conform cu EN 62841:	
LpA (presiune sonoră)	78,5 dB(A), Marjă (K) 3 dB(A)
LWA (putere sonoră)	89,5 dB(A), Marjă (K) 3 dB(A)
Valorile totale ale vibrațiilor (suma vectorială a trei axe) conform EN 62841:	
Valoarea emisiilor de vibrații (a _H) 7,8 m/s ² , marjă (K) 1,5 m/s ²	

Declarația de conformitate CE DIRECTIVA PENTRU UTILAJE



Șlefuitor - KA280

Black&Decker declară că aceste produse descrise în „specificația tehnică” sunt conforme cu normele:

EN62841-1:2015, EN62841-2-4:2014.

Aceste produse sunt, de asemenea, conforme cu Directivele 2006/42/CE, 2014/30/EU și 2011/65/EU.

Pentru informații suplimentare, vă rugăm să contactați Black & Decker la următoarea adresă sau să consultați coperta din spate a manualului.

Subsemnatul este responsabil pentru întocmirea dosarului tehnic și face această declarație în numele Black & Decker.



A. Smith

Director tehnic

Black & Decker Europa, 210 Bath Road, Slough,

Berkshire, SL1 3YD

Regatul Unit al Marii Britanii

17.01.2019

Garanție

Black & Decker are încredere în calitatea produselor sale și le oferă clienților o garanție de 24 de luni de la data achiziției. Această garanție completează și nu prejudiciază în niciun fel drepturile dumneavoastră legale. Garanția este valabilă pe teritoriile Statelor Membre ale Uniunii Europene și în Zona Europeană de Comerț Liber.

Pentru a revendica garanția, cererea trebuie să fie în conformitate cu Termenii și condițiile Black & Decker și clientul va trebui să prezinte dovada de cumpărare la vânzător sau la un agent de reparații autorizat. Termenii și condițiile garanției Black & Decker de 2 ani și localizarea celui mai apropiat agent de reparații autorizat pot fi obținute de pe Internet la www.2helpU.com, sau contactând biroul Black & Decker la adresa indicată în prezentul manual.

Vă rugăm să vizitați site-ul nostru www.blackanddecker.co.uk pentru a înregistra noul produs Black & Decker și pentru a fi informat cu privire la produsele noi și ofertele speciale.



Stanley Black & Decker Romania SRL
Phoenicia Business Center
Strada Turturelelor Nr. 11A, Etaj 4
Module 12-15, Sect. 3, Bucuresti
Tel: +4021.320.61.05
Fax: +4037.225.36.84
Email: Office.Bucharest@sbdinc.com

Garanție legală de conformitate¹ pentru produsele Stanley Black & Decker

Produs:

COD:

Serie mașină: /

Serie acumulatori: /

Serie stație încărcare:

Distribuitorul (vânzător autorizat/magazin)/adresă, tel., fax:
.....
.....

Cumpărător:

Produs cumpărat cu factură/bon nr.:

Data:

Cumpărătorul a fost informat asupra caracteristicilor și a domeniului de utilizare ale produsului. S-a efectuat proba de funcționare a produsului, a fost instruit cumpărătorul cu privire la modul de funcționare și normele de siguranță a muncii, s-a predat produsul împreună cu accesoriile în perfectă stare de funcționare, s-au predat instrucțiunile în limba română privind transportul, depozitarea, utilizarea și întreținerea. S-a verificat corectitudinea datelor înscrise în garanția legală de conformitate „Documentul”).

Condițiile de garanție de mai jos fac parte din prezentul document și au fost luate la cunoștință de către Cumpărător.

Persoana care aduce produsul și prezintă actele de proprietate (Documentul și factura sau bonul fiscal în original sau în copie) este considerată împuternicită să reprezinte proprietarul în relația cu distribuitorul (vânzătorul) autorizat. Conform prevederilor legale², consumatorii (consumator - orice persoană fizică sau grup de persoane fizice constituite în asociații, care acționează în scopuri din afara activității

sale comerciale, industriale sau de producție, artisanale ori liberale), într-un termen de **doi ani** de la livrarea produsului (termen de garanție legală), vor avea dreptul:

- să ceară repararea produsului sau înlocuirea acestuia, fără plată, într-o perioadă de timp rezonabilă ce nu poate depăși 15 zile calendaristice de la data la care a fost adusă la cunoștință lipsa conformității sau a predat produsul vânzătorului ori persoanei desemnate de acesta pe baza unui document de predare-preluare, cu excepția situației când această măsură este imposibilă (dacă nu se pot asigura produse identice pentru înlocuire) sau disproporționată (dacă impune costuri nerezonabile vânzătorului);
- să ceară reducerea corespunzătoare a prețului sau rezoluțiunea contractului în cazul în care nu beneficiază de repararea sau înlocuirea produsului sau măsurile reparatorii nu au fost luate într-o perioadă rezonabilă. Rezoluțiunea nu este posibilă dacă lipsa conformității este minoră;
- să aleagă între înlocuirea produsului sau rezoluțiunea contractului în cazul în care produsele de folosință îndelungată (produs complex, constituit din piese și subansambluri, proiectat și construit pentru a putea fi utilizat pe durată medie de utilizare și asupra căruia se pot efectua reparații sau activități de întreținere) defecte în termenul de garanție legală nu pot fi reparate sau durata cumulată de nefuncționare din cauza deficiențelor apărute în termenul de garanție legală depășește 10% din durata acestui termen.

După expirarea termenului de doi ani menționat mai sus, consumatorii pot pretinde remedierea sau înlocuirea produselor care nu pot fi folosite în scopul pentru care au fost realizate ca urmare a unor vicii ascunse apărute în cadrul duratei medii de utilizare, în condițiile legii.

Pentru produsele a căror durată medie de utilizare este mai mică de doi ani, termenul de doi ani, menționat mai sus se reduce la această durată.

¹ Garanția legală de conformitate reprezintă protecția juridică a consumatorului rezultată prin efectul legii în raport cu lipsa de conformitate, reprezentând obligația legală a vânzătorului față de consumator ca, fără solicitarea unor costuri suplimentare, să aducă produsul la conformitate, incluzând restituirea prețului plătit de consumator, repararea sau înlocuirea produsului, dacă acesta nu corespunde condițiilor enunțate în declarațiile referitoare la garanție sau în publicitatea aferentă

² Legea nr. 449/2003 privind vânzarea produselor și garanțiilor asociate acestora, Ordonanța Guvernului nr. 21/1992 privind protecția consumatorilor.

Consumatorul trebuie să informeze vânzătorul despre lipsa de conformitate în termen de două luni de la data la care a constatat-o.

Până la proba contrară, lipsa de conformitate apărută în termen de șase luni de la livrarea produsului se prezumă că a existat la momentul livrării acestuia, cu excepția cazurilor în care prezumția este incompatibilă cu natura produsului sau a lipsei de conformitate.

Durata medie de utilizare a produselor de 6 (șase) ani de la data achiziției.

Piesele de schimb înlocuite la produs beneficiază de garanție numai în cazul în care acestea au fost montate într-un centru autorizat de întreținere și reparații.

În cadrul termenului de garanție, vânzătorul suportă toate costurile privind repararea sau înlocuirea pieselor de schimb executate defecte. Pentru lucrările de reparație executate se acordă garanție. Garanția nu se extinde asupra accesoriilor consumabilelor (precum baterii, furtunuri, curele, perii colectoare, lanțuri, cuțite, lance, pistol, cap prindere lamă, role ghidaj, cablu alimentare, întinzător lanț, bujii, ulei, filtre aer și benzină) care intră în componența produsului, cu excepția cazului în care acestea prezintă vicii ascunse.

Adăugați ulei la generatoarele **Black & Decker**. Verificați periodic nivelul de ulei al generatoarelor și compresoarelor. Este interzis a se utiliza generatoarele pentru invertoare sau aparate de sudură.

Produsele din gamele **Black & Decker** și **Stanley FatMax** sunt de uz gospodăresc (bricolaj) și nu sunt destinate uzului profesional, prestării de servicii sau lucrări către terți.

Situații în care nu vom repara produsele în baza garanției legale de conformitate

1. Nerespectarea de către consumator a condițiilor de transport, manipulare, instalare, depozitare, utilizare (inclusiv scopul utilizării) și întreținere precizate în instrucțiunile ce însoțesc produsul (aplicabil, după caz).
2. Defectele care au apărut ca urmare a utilizării unor accesorii ori consumabile care nu sunt originale Stanley Black & Decker Romania ori care nu sunt compatibile cu produsul.
3. Produsul prezintă defecțiuni cauzate de necunoaștere, omitere, neglijență ori accident.

În cazul în care constatați deteriorări (lovituri/defecte) la produsele Stanley Black & Decker Romania, vă rugăm să vă adresați celui mai apropiat centru service autorizat menționat la adresa web-site-ului **www.2helpU.com** ori vânzătorului.

Utilizatorii MyDeWALT și My STANLEY care își înregistrează în cel mult 28 de zile de la cumpărare produsele pe platformele destinate (<http://www.dewalt.ro/3/>, respectiv, <http://www.stanleyworks.ro/mystanley>) pot extinde gratuit garanția sculelor până la trei ani. Pentru a beneficia de această garanție este necesară prezentarea dovezii cumpărării, certificatul de garanție și imprimarea certificatului de garanție extinsă. Unele produse sunt excluse, pentru acestea se aplică Termenii și Condițiile DeWALT și Stanley.

Garanția acordată persoanelor juridice

În cazul persoanelor juridice termenul de garanție aplicabil este de un an. Acest termen de garanție este aplicabil tuturor produselor Stanley Black & Decker Romania, respectiv atât produselor pentru uz profesional cât și celor pentru uz gospodăresc (bricolaj).

În cadrul acestui termen, cumpărătorul persoană juridică poate solicita înlocuirea sau repararea produsului.

Situațiile care duc la pierderea garanției legale de conformitate, descrise mai sus, sunt aplicabile și în cazul garanției acordate persoanelor juridice.

REPARAȚII ÎN PERIOADA DE GARANȚIE

Data intrării:	Data reparației:	Defecțiuni:
Comandă reparație:	Data predării:	
<i>Clientul confirmă prin semnătură executarea gratuită a reparației în garanție și primirea produsului reparat.</i>		
Semnătură client:	Semnătură și ștampilă service:	
Data intrării:	Data reparației:	Defecțiuni:
Comandă reparație:	Data predării:	
<i>Clientul confirmă prin semnătură executarea gratuită a reparației în garanție și primirea produsului reparat.</i>		
Semnătură client:	Semnătură și ștampilă service:	
Data intrării:	Data reparației:	Defecțiuni:
Comandă reparație:	Data predării:	
<i>Clientul confirmă prin semnătură executarea gratuită a reparației în garanție și primirea produsului reparat.</i>		
Semnătură client:	Semnătură și ștampilă service:	

LISTA CENTRELOR SERVICE AUTORIZATE

Nr.	Oras	Agent Service	Adresa	Email	Telefon	Fax
1	Bucuresti	YALCO ROMANIA SRL	Sos. Pipera nr.48,020112	reparatii@yalco.ro	+4021 232 31 47 +4021 232 31 49	+4021 232 31 76
2	Bucuresti	Edelweiss Grup SRL	B-dul. Vasile Milea nr. 2F 061344	service@edelweissgrup.ro	+4021 319 13 13	+4021 319 13 14
3	Ploiesti	METATOOLS SRL	Str. Poligonului Nr. 2 100070	service@Metatools.ro	+40374 473 034 +40747 118 112	+40244 406 698
4	Bacau	PARTENER SRL	Calea Moinești nr. 34, 600281	service@partner.ro	+4023 451 03 77	+40234 510 955
5	Cluj	EPINVEST S.R.L.	Stra. Avram Iancului Nr. 502-504 407280	service@epinvest.ro	+40745 637 949	+40264 594 565
6	Baia Mare	PRO TOOLS S.R.L.	Str. Iuliu Maniu, Nr. 28 430131	office@protools.ro	+40262 218 794	+40262 276 535
7	Constanta	TRITON SRL	B-dul Aurel Vlaicu, Nr. 217	office@triton.com.ro	+4037 048 41 55	+4037 048 41 18
8	Tulcea	ABC International SRL	Str. Babadag, Nr. 5, Bl. 1, Sc. A, Parter	service@unelte.com.ro	+40240 518 260	+40240 517 669