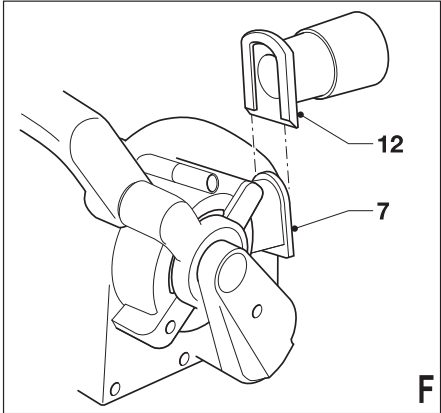
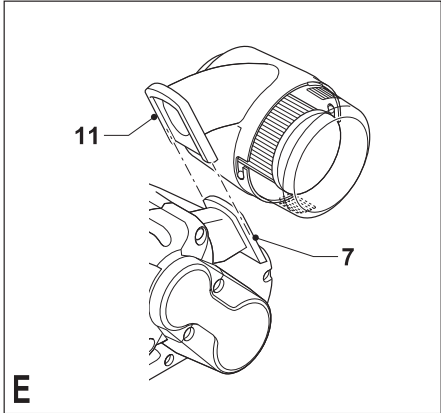
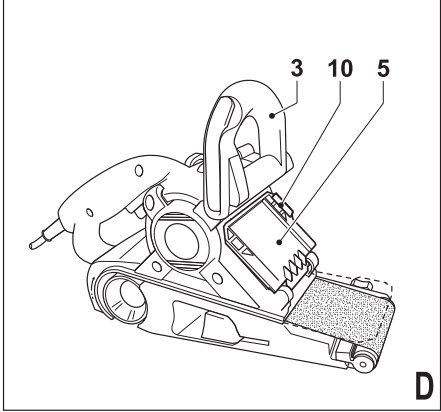
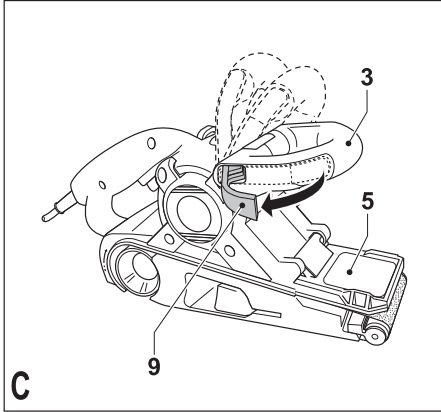
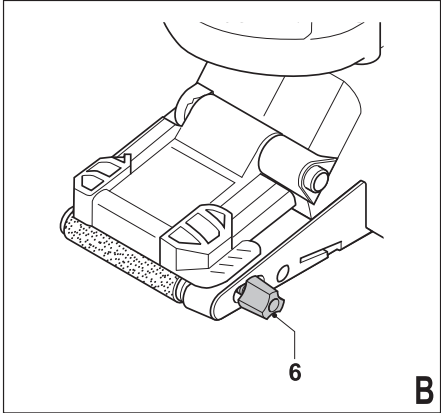
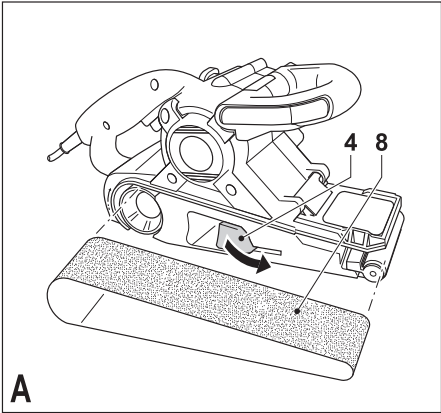


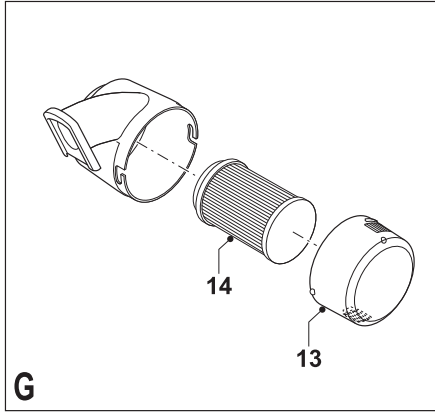
506555 - 92 TR

Çevirisi orijinal talimatlardan yapılmıştır

[www.blackanddecker.com.tr](http://www.blackanddecker.com.tr)

**KA88**





## Kullanım amacı

Black & Decker zımparanız ahşap, metal, plastik ve boyalı yüzeylerin zımparalanması için tasarlanmıştır. Bu alet sadece hafif hizmet ve hobi kullanımı içindir.

## Güvenlik talimatları

### Genel elektrikli alet güvenlik uyarıları



**Uyarı! Bütün güvenlik uyarılarını ve talimatlarını mutlaka okuyun.** Aşağıda yer alan uyarılar ve talimatların herhangi birisine uyulmaması elektrik çarpması, yangın ve/veya ciddi yaralanma riskine neden olabilir.

**Bütün uyarı ve güvenlik talimatlarını ileride bakmak üzere saklayın.** Aşağıda yer alan uyarılardaki «elektrikli alet» terimi şebeke elektriğiyle (kablolu) veya akü/pille (şarjlı) çalışan elektrikli aletinizi ifade etmektedir.

### 1. Çalışma alanının güvenliği

- Çalışma alanını temiz ve aydınlık tutun.** Karışık veya karanlık alanlar kazaya davetiye çıkartır.
- Elektrikli aletleri, yanıcı sıvılar, gazlar ve tozların bulunduğu yerler gibi yanıcı ortamlarda çalıştırmayın.** Elektrikli aletler, toz veya dumanları ateşleyebilecek kıvılcımlar çıkartır.
- Bir elektrikli aleti çalıştırırken çocuklardan ve etraftaki kişilerden uzak tutun.** Dikkatinizi dağıtıcı şeyler kontrolü kaybetmenize neden olabilir.

### 2. Elektrik güvenliği

- Elektrikli aletlerin fişleri prizlere uygun olmalıdır. Fiş üzerinde kesinlikle hiçbir değişiklik yapmayın. Topraklı elektrikli aletlerde hiçbir adaptör fişi kullanmayın.** Değiştirilmemiş fişler ve uygun prizler elektrik çarpması riskini azaltacaktır.
- Borular, radyatörler, ocaklar ve buzdolapları gibi topraklanmamış yüzeylerle vücut temasından kaçının.** Vücudunuzun topraklanması halinde yüksek bir elektrik çarpması riski vardır.
- Elektrikli aletleri yağmura maruz bırakmayın veya ıslatmayın.** Elektrikli alete su girmesi elektrik çarpması riskini arttıracaktır.

- Elektrik kablosunu uygun olmayan amaçlarla kullanmayın. Elektrikli aleti kesinlikle kablodan tutarak taşımayın, çekmeyin veya prizden çıkartmayın. Kabloyu sıcağın, yağdan, keskin kenarlardan veya hareketli parçalardan uzak tutun.** Hasarlı veya dolaşmış kablolar elektrik çarpması riskini artırır.
  - Elektrikli bir aleti açık havada çalıştırıyorsanız, açık havada kullanıma uygun bir uzatma kablosu kullanın.** Açık havada kullanıma uygun bir kablounun kullanılması elektrik çarpması riskini azaltır.
  - Eğer bir elektrikli aletin nemli bir bölgede çalıştırılması zorunluysa, bir artık akım aygıtı (RCD) korumalı bir kaynak kullanın.** Bir RCD kullanılması elektrik şoku riskini azaltır.
- Kişisel güvenlik**
    - Elektrikli bir aleti kullanırken her zaman dikkatli olun, yaptığınız işe yoğunlaşın ve sağduyulu davranın. Elektrikli bir aleti yorgunken veya ilaç ya da alkolün etkisi altındayken kullanmayın.** Elektrikli aletleri kullanırken bir anlık dikkatsizlik ciddi kişisel yaralanmayla sonuçlanabilir.
    - Kişisel koruyucu ekipmanları mutlaka kullanın. Daima koruyucu gözlük takın.** Koşullara uygun toz maskesi, kaymayan güvenlik ayakkabıları, baret veya kulaklık gibi koruyucu donanımların kullanılması kişisel yaralanmaları azaltacaktır.
    - İstem dışı çalıştırılmasını önleyin. Cihazı güç kaynağına ve/veya aküye bağlamadan, yerden kaldırmadan veya taşımadan önce düğmenin kapalı konumda olduğundan emin olun.** Aleti, parmağınız düğme üzerinde bulunacak şekilde taşımak veya açık konumdaki elektrikli aletleri elektrik şebekesine bağlamak kazaya davetiye çıkartır.
    - Elektrikli aleti açmadan önce tüm ayarlama anahtarlarını çıkartın.** Elektrikli aletin hareketli bir parçasına takılı kalmış bir anahtar kişisel yaralanmaya neden olabilir.
    - Ulaşmakta zorlandığınız yerlerde kullanmayın. Daima sağlam ve dengeli basın.** Bu, beklenmedik durumlarda elektrikli aletin daha iyi kontrol edilmesine olanak tanır.
    - Uygun şekilde giyinin. Bol elbiseler giymeyin ve takı takmayın. Saçınızı,**

elbiselerinizi ve eldivenlerinizi hareketli parçalardan uzak tutun. Bol elbiseler ve takılar veya uzun saç hareketli parçalara takılabilir.

- g. **Eğer kullandığınız üründe toz emme ve toplama özellikleri olan ataşmanlar varsa bunların bağlı olduğundan ve doğru şekilde kullanıldığından emin olun.** Bu toz toplama ataşmanların kullanılması tozla ilgili tehlikeleri azaltabilir.

4. **Elektrikli aletlerin kullanımı ve bakımı**
- a. **Elektrikli aleti zorlamayın. Uygulanmaz için doğru elektrikli aleti kullanın.** Doğru elektrikli alet, belirlendiği kapasite ayarında kullanıldığında daha iyi ve güvenli çalışacaktır.
- b. **Düğme açmıyor ve kapatmıyorsa elektrikli aleti kullanmayın.** Düğmeyle kontrol edilemeyen tüm elektrikli aletler tehlikelidir ve tamir edilmesi gerekmektedir.
- c. **Herhangi bir ayarlama, aksesuar değişimi veya elektrikli aletlerin saklanması öncesinde fişi güç kaynağından çekin ve/veya aküyü elektrikli aletten ayırın.** Bu tür önleyici güvenlik tedbirleri aletin istem dışı olarak çalıştırılması riskini azaltacaktır.
- d. **Elektrikli aleti, çocukların ulaşamayacağı yerlerde saklayın ve elektrikli aleti tanımayan veya bu talimatları bilmeyen kişilerin elektrikli aleti kullanmasına izin vermeyin.** Elektrikli aletler, eğitimsiz kullanıcıların elinde tehlikelidir.
- e. **Elektrikli aletleri iyi durumda muhafaza edin. Hareketli parçalardaki hizalama hatalarını ve tutuklukları, parçalardaki kırılmalar ve elektrikli aletin çalışmasını etkileyebilecek tüm diğer koşulları kontrol edin. Hasarlı ise, elektrikli aleti kullanmadan önce tamir ettirin.** Kazaların çoğu, elektrikli aletlerin bakımının yeterli şekilde yapılmamasından kaynaklanır.
- f. **Kesim aletlerini keskin ve temiz tutun.** Bakımı uygun şekilde yapılmış keskin kesim uçlu kesim aletlerinin sıkışma ihtimali daha düşüktür ve kontrol edilmesi daha kolaydır.
- g. **Elektrikli aleti, aksesuarlarını ve aletin diğer parçalarını kullanırken bu talimatlara mutlaka uyun ve çalışma ortamının koşullarını ve yapılacak işin ne olduğunu göz önünde bulundurun.** Elektrikli aletin öngörülen işlemler dışındaki işlemler için kullanılması tehlikeli durumlara neden olabilir.

## 5. Servis

- a. **Elektrikli aletinizi, sadece orijinal yedek parçaların kullanıldığı yetkili servise tamir ettirin.** Bu, elektrikli aletin güvenliğinin muhafaza edilmesini sağlayacaktır.

### Elektrikli el aletleri için ek güvenlik talimatları



**Uyarı!** Zımparalar için ek güvenlik talimatları

- **Aletin zımpara kağıdı/tabanı kendi kablosuna temas edebileceği için elektrikli el aletini yalıtımlı kavrama yüzeylerinden tutun.** «Akım taşıyan» bir teli kesmesi metal kısımları «akım taşıyıcı» hale götürür ve operatörün çarpılmasına yol açacaktır.
- **Üzerinde çalıştığınız parçayı sabitlemek ve desteklemek için kelepçeler veya başka pratik yöntemler kullanın.** Parçayı elle veya vücudunuza dayamanız dengesiz durmasına neden olacaktır ve aletin kontrolünü kaybetmenize yol açabilir.
- **Uyarı!** Zımparalama uygulamaları nedeniyle açıkça çıkan tozla temas operatörün ve çevrede bulunanların sağlığını tehlikeye atabilir. Toz ve dumanlara karşı korunma için özel olarak tasarlanmış bir toz maskesi kullanın ve çalışma alanına giren veya bu alanda bulunan kişilerin de korunduğundan emin olun.
- Zımparalama işleminin ardından tüm tozu güzelce temizleyin.
- Kurşun bızlı olma ihtimali olan boyaları ve zehirli toz üretebilecek ahşap ve metalleri zımparalarken özel bir dikkat gösterin:
  - Çocukların veya gebe kadınların çalışma alanına girmesine izin vermeyin.
  - Çalışma alanında bir şey yemeyin, herhangi bir içecek veya sigara içmeyin.
  - Toz partiküllerini ve diğer moloz kalıntılarını güvenli bir şekilde atın.
- Bu alet fiziksel ve zihinsel kapasitesinin yanı sıra algılama gücü azalmış olan veya yeterince deneyim ve bilgisi bulunmayan kişiler (çocuklar dahil) tarafından kullanılmak üzere üretilmemiştir. Bu tür kişiler aleti ancak güvenliklerinden sorumlu bir kişi tarafından cihazın kullanımıyla ilgili talimatların verilmesi veya sürekli kontrol altında tutulması durumunda kullanabilir. Çocuklar, aletle oynamalarını önlemek amacıyla kontrol altında tutulmalıdır.

- Kullanım amacı bu kullanım kılavuzunda açıklanmıştır. Herhangi bir aksesuarın veya bağlantının ya da işlemin, bu kılavuzda tavsiye edilen şekilden başka bir şekilde kullanılması şahısların yaralanmalarına ve/veya mal kaybına yol açabilir.

### **Diğer kişilerin güvenliği**

- Bu alet fiziksel ve zihinsel kapasitesinin yanı sıra algılama gücü azalmış olan veya yeterince deneyim ve bilgisi bulunmayan kişiler (çocuklar dahil) tarafından kullanılmak üzere üretilmemiştir. Bu tür kişiler aleti ancak güvenliklerinden sorumlu bir kişi tarafından cihazın kullanımıyla ilgili talimatların verilmesi veya sürekli kontrol altında tutulması durumunda kullanabilir.
- Çocuklar, aletle oynamalarını önlemek amacıyla kontrol altında tutulmalıdır.

### **Diğer tehlikeler**

Aletin kullanımıyla ilgili ekte sunulan güvenlik uyarılarına dahil olmayan ilave kalıcı riskler ortaya çıkabilir. Bu riskler, hatalı, uzun süreli kullanım vb. dolayısıyla ortaya çıkabilir. Emniyet tedbirlerini düzenleyen yönetmeliğin uygulanmasına ve emniyet sağlayıcı aygıtların kullanılmasına rağmen, başka belirli risklerden kaçınılamaz. Bunlar:

- **Aletin dönen ve hareket eden parçalarına dokunma sonucu ortaya çıkan yaralanmalar.**
- **Herhangi bir parçayı, bıçak veya aksesuarı değiştirirken ortaya çıkan yaralanmalar.**
- **Aletin uzun süreli kullanılması sonucu ortaya çıkan yaralanmalar. Herhangi bir aleti uzun sürelerle kullanacaksanız düzenli olarak çalışmanıza ara verin.**
- **Duyuma bozukluğu.**
- **Aleti kullanırken ortaya çıkan tozun solunması sonucu ortaya çıkan sağlık sorunları (örnek: ahşapta çalışırken, özellikle meşe, akgürgen ve MDF).**

### **Titreşim**

Teknik veriler ve uygunluk beyanati içerisinde belirtilen titreşim emisyon değerleri EN60745 tarafından belirlenen standart bir test yöntemine uygun olarak ölçülmektedir ve diğer bir aletle karşılaştırma yaparken kullanılabilir. Beyan edilen titreşim emisyon değeri aynı zamanda

maruz kalmanın önceden değerlendirilmesinde de kullanılabilir.

**Uyarı!** Elektrikli aletin mevcut kullanımı sırasındaki titreşim emisyon değeri, aletin kullanım yöntemine bağlı olarak, beyan edilen değere göre farklılık sergileyebilir. Titreşim düzeyi belirlenen seviyenin üzerinde artış gösterebilir.

İşyerinde düzenli olarak elektrikli alet kullanan çalışanları korumak amacıyla 2002/44/EC tarafından getirilen elektrik güvenliği önlemlerini belirlemek üzere titreşime maruz kalmayı değerlendirirken, çalışma döngüsü içerisinde örneğin aletin kapalı olduğu ve aktif durumda olmasının yanı sıra boşta çalıştığı zamanlar gibi, bütün zaman dilimleri dahil olmak üzere mevcut kullanım durumu ve aletin kullanım şekli göz önünde bulundurularak değerlendirilmelidir.

### **Alet üzerindeki etiketler**

Alet üzerinde, aşağıdaki uyarı sembolleri bulunmaktadır:



**Uyarı!** Yaralanma riskini en aza indirmek için kullanıcı kullanım talimatlarını mutlaka okumalıdır.

### **Elektrik güvenliği**



Bu alet çift yalıtımlıdır. Bu yüzden hiçbir topraklama kablosuna gerek yoktur. Her zaman şebeke geriliminin aletin üretim etiketinde belirlenmiş değerlere uyup uymadığını kontrol edin.

- Elektrik kablosu hasarlı ise, bir tehlike oluşmasını önlemek için üretici ya da yetkili Black & Decker Servis Merkezi tarafından değiştirilmelidir.

### **ÖZELLİKLER**

1. Açma/kapama düğmesi
2. Kesintisiz çalıştırma düğmesi
3. Ayarlanabilir kol
4. Gergi kolu
5. Geri çekilebilir kapak
6. Merkezleme topuzu
7. Toz atma çıkışı

## Montaj

**Uyarı!** Montajdan önce aletin kapalı ve fişinin çekilmiş olduğundan emin olun.

### Zımpara kayışının takılması (Şekil A)

**Uyarı!** Aleti, zımpara kayışı takılı olmadan kesinlikle kullanmayın.

- Zımpara kayışındaki (8) gerginliği almak için gergi kolunu (4) dışarı doğru çekin.
- Eski zımpara kayışını çıkarın.
- Silindirlerin üzerine yeni bir zımpara kayışı yerleştirin. Zımpara kayışındaki okun aletin üzerindeki okla aynı yöne baktığından emin olun.
- Zımpara kayışını germek için gergi kolunu (4) içeri doğru itin.

### Zımpara kayışının hareket yolunun ayarlanması (Şekil B)

Hareket yolunun doğru olduğundan emin olmak için zımpara kayışı silindirler üzerinde merkezlenmelidir.

- Aleti baş aşağı tutarak açın.
- Merkezleme topuzunu (6) zımparalama kayışın hareket yolu silindirler üzerinde merkezlenene kadar çevirin.

### Tutma kolunun ayarlanması (Şekil C)

Kol 3 konuma ayarlanabilir.

- Kilitleme kolunu (9) dışarı doğru çekerek kolun (3) kilidini açın.
- Kolu istediğiniz konuma ayarlayın.
- Kilitleme kolunu içeri doğru çekerek iterek kolu kilitleyin.

### Kapağın geri çekilmesi (Şekil D)

Kapak, dar alanlarda zımpara yapmak için geri çekilebilir.

**Uyarı!** Kapak yalnızca ayarlanabilir kol yukarı konumunda iken geri çekilebilir.

- Kolu (3) düz yukarı konuma getirin.
- Kapağı (5) yukarı kaldırın.
- Kapağı kapatmak için önce tırnağı (10) yana çekin.

### Toz kartuşunun takılması ve çıkartılması (Şekil E)

- Toz kartuşunu (11) toz atma çıkışına (7) takın.

- Toz kartuşunu çıkartmak için toz atma çıkışından çekin.

### Bir elektrik süpürgesinin bağlanması (Şekil F)

- Adaptörü (12) toz atma çıkışına (7) takın.
- Elektrikli süpürge hortumunu adaptöre bağlayın.

## Kullanımı

**Uyarı!** Aletin kendi hızında çalışmasına izin verin. Aşırı yüklenmeyin.

### Açılması ve kapatılması

- Aleti açmak için, açma/kapama düğmesine (1) basın.
- Sürekli çalışması için kesintisiz çalıştırma düğmesine (2) basın ve değişken hızlı açma/kapama düğmesini bırakın.
- Aleti kapatmak için açma/kapama düğmesini bırakın. Kesintisiz çalışma konumundayken aleti kapatmak için değişken hızlı açma/kapama düğmesine bir kez daha basın ve bırakın.

### Toz kartuşunun boşaltılması (Şekil E ve G)

Toz kartuşu, her 10 dakikalık kullanımda bir boşaltılmadık.

- Toz kartuşunu (11) arkaya doğru çekerek aletten çıkartın.
- Kapağı (13) saatin yönünde çevirerek çıkartın.
- Toz kartuşunu, filtreyi (14) aşağı bakacak şekilde tutun ve sallayarak içindekileri boşaltın. İçindekileri boşaltmak için kapağı sallayın.
- Kapağı (13) tık sesiyle yerine oturana kadar saat ters yönde çevirerek toz kartuşunun üzerine yeniden takın.
- Toz kartuşunu alete geri takın.

### Toz kartuşu filtresinin temizlenmesi

Toz kartuşu filtresi yeniden kullanılabilir ve düzenli aralıklarla temizlenmelidir.

- Toz kartuşunu (11) yukarıda açıklandığı şekilde boşaltın.
- Filtreyi (14) toz kartuşundan çekip çıkarın.

**Uyarı!** Filtreyi çevirmeyin.

- Filtreyi bir çöp kutusunun üzerinde tutup hafifçe vurmak suretiyle aşırı tozu silkeleyin.

**Uyarı!** Filtreyi temizlemek için fırça, basınçlı hava veya sert nesnelere kullanmayın. Filtreyi yıkamayın.

- Filtreyi yerine takın.
- Kapağı yerine takın.
- Toz kartuşunu alete geri takın.

#### Yararlı tavsiyeler

- Aleti her zaman eki elinizle tutun.
- Alete çok fazla baskı uygulamayın.
- Zımpara kayışının durumunu düzenli olarak kontrol edin. Gerekğinde değiştirin.
- Her zaman ahşabı damar yönünde zımparalayın.
- Yeni boya katlarını başka bir kat vurmadan önce zımparalarken hassas zımpara kağıdı kullanın.
- Çok bozuk yüzeylerde veya boya katlarını kazırken kaba zımpara kağıdıyla başlayın. Diğer yüzeylerde orta kabalıkta kağıtla başlayın. Her iki durumda da, pürüzsüz bir yüzey için dereceli olarak hassas zımpara kağıdına geçin.
- Mevcut aksesuarlarla ilgili daha ayrıntılı bilgi için satış noktalarına danışın.

#### Aksesuarlar

Aletinizin performansı kullanılan aksesuara bağlıdır. Black & Decker ve Piranha aksesuarları, yüksek kalite standartlarına göre üretilmiş ve aletinizin performansını arttıracak şekilde tasarlanmıştır. Bu aksesuarları kullanarak, aletinizden en iyi verimi alacaksınız.

#### Bakım

Aletiniz minimum bakımla uzun bir süre çalışacak şekilde tasarlanmıştır. Kesintisiz olarak memnuniyet verici bir şekilde çalışması gerekli özenin gösterilmesine ve düzenli temizliğe bağlıdır.

**Uyarı!** Bakımdan önce aletin kapalı ve fişinin çekilmiş olduğundan emin olun.

- Aletinizdeki havalandırma deliklerini yumuşak bir fırça veya kuru bir bezle düzenli olarak temizleyin.
- Motor muhafazasını düzenli olarak nemli bir bezle silin. Aşındırıcı veya çözücü bazlı temizleyiciler kullanmayın.

#### Çevrenin korunması



Ayrı olarak atın. Bu ürün, normal evsel atıklarla birlikte atılmamalıdır.

Black & Decker ürününüzün değiştirilmesi gerektiğini düşünmeniz veya artık kullanılamaz durumda olması halinde onu, evsel atıklarla birlikte atmayın. Bu ürünü, ayrı olarak toplanacak şekilde atın.



Kullanılmış ürünlerin ve ambalajların ayrı olarak toplanması bu maddelerin geri dönüşüme sokularak yeniden kullanılmasına olanak tanır. Geri dönüşümlü maddelerin tekrar kullanılması çevre kirliliğinin önlenmesine yardımcı olur ve ham madde ihtiyacını azaltır.

Yerel yönetmelikler, elektrikli ürünlerin evlerden toplanıp belediye atık tesislerine aktarılması veya yeni bir ürün satın alırken perakende satıcı tarafından toplanması yönünde hükümler içerebilir.

Black & Decker, hizmet ömrünün sonuna ulaşan Black & Decker ürünlerinin toplanması ve geri dönüşüme sokulması için bir imkân sunmaktadır. Bu hizmetin avantajlarından faydalanmak için, lütfen, ürününüzü bizim adımıza teslim alacak herhangi bir yetkili servise iade edin.

Bu kılavuzda belirtilen listeden size en yakın yetkili tamir servisinin yerini öğrenebilirsiniz. Ya da, alternatif olarak internet'ten Black & Decker yetkili tamir servislerinin listesini ve satış sonrası hizmetlerimizle ilgili tüm bilgiler ve temas bilgilerine aşağıdaki siteden ulaşabilirsiniz.  
[www.2helpU.com](http://www.2helpU.com)



## Teknik özellikleri

|                       | <b>KA88</b>   |
|-----------------------|---------------|
|                       | <b>Type 3</b> |
| Giriş voltajı         | VAC 230       |
| Giriş gücü            | W 720         |
| Kayıp hızı            | m/dak 250     |
| Zımpara tabanı yüzeyi | mm 75 x 533   |
| Ağırlık               | kg 3,7        |

EN 60745'e göre ses basıncı düzeyi:

Ses basıncı (LpA) 91 dB(A),  
belirsizlik (K) 3 dB(A)

Akustik güç (LWA) 102 dB(A),  
belirsizlik (K) 3 dB(A)

EN 60745'e göre tespit edilen toplam titreşim değerleri (üç yönün vektör toplamı):  
Titreşim emisyon değeri (ah) 5,3 m/s<sup>2</sup>, belirsizlik (K) 1,5 m/s<sup>2</sup>

## AT Uygunluk Beyanatı

### MAKİNE DİREKTİFİ



KA88

Black & Decker, «teknik özellikleri» bölümünde açıklanan bu ürünlerin aşağıda belirtilen yönergelere uygun olduğunu beyan eder: 2006/42/EC, EN 60745-1, EN 60745-2-4

Daha fazla bilgi için, lütfen aşağıdaki adresten Black & Decker ile irtibata geçin veya kılavuzun arkasına bakın.

Bu belge altında imzası bulunan yetkili, teknik dosyanın derlenmesinden sorumludur ve bu beyanı Black & Decker adına vermiştir.

Kevin Hewitt  
Başkan Yardımcısı, Global Mühendislik  
Black & Decker Europe, 210 Bath Road,  
Slough,  
Berkshire, SL1 3YD  
İngiltere  
27/10/2010

## Garanti

Black & Decker, ürünün kalitesinden emindir ve bu yüzden kanunlarda belirtilen taleplerin üstünde bir garanti verir. Ayrıca bu garanti hiçbir şekilde garanti ile ilgili kanuni haklarınızı ihlal etmez ve haklarınızı hiç bir şekilde kısıtlamaz. İşbu garanti Avrupa Birliği'ne üye ülkeler ile Avrupa Serbest Ticaret Bölgesi sınırları dahilinde geçerlidir.

Eğer bir Black & Decker ürünü, satın alma tarihinden itibaren 24 ay içinde hatalı malzeme, işçilik ya da uygunsuzluk nedeniyle bozulursa, müşteriye mümkün olabilecek en az sorunu yaşatarak Black & Decker hatalı kısımları değiştirmeyi, adil bir şekilde aşınmış ve yıpranmış ürünleri tamir etmeyi veya değiştirmeyi garanti eder. Ancak bu belirtilenler şu durumlar dışında geçerlidir:

- Ürün ticari veya profesyonel amaçlarla kullanılmışsa veya kiraya verilmişse;
- Ürün yanlış veya amaç dışı kullanılmışsa;
- Ürün yabancı nesnelere, maddelere veya kaza sırasında zarar görmüşse;
- Yetkili tamir servisleri veya Black & Decker servis ekibinden başkası tarafından tamir edilmeye çalışılmışsa.

Garanti talebinde bulunmak için, satıcıya veya yetkili tamir servisine satın aldığınıza dair ispat sunmalısınız. Fatura ve garanti kartı gerekmektedir. Bu kılavuzda belirtilen listeden size en yakın yetkili tamir servisinin yerini öğrenebilirsiniz. Ya da, alternatif olarak internet'ten Black & Decker yetkili tamir servislerinin listesini ve satış sonrası hizmetlerimizle ilgili tüm bilgiler ve temas bilgilerine aşağıdaki siteden ulaşabilirsiniz. [www.2helpU.com](http://www.2helpU.com)

Sanayi ve Ticaret Bakanlığı tebliğince kullanım ömrü 10 yıldır.

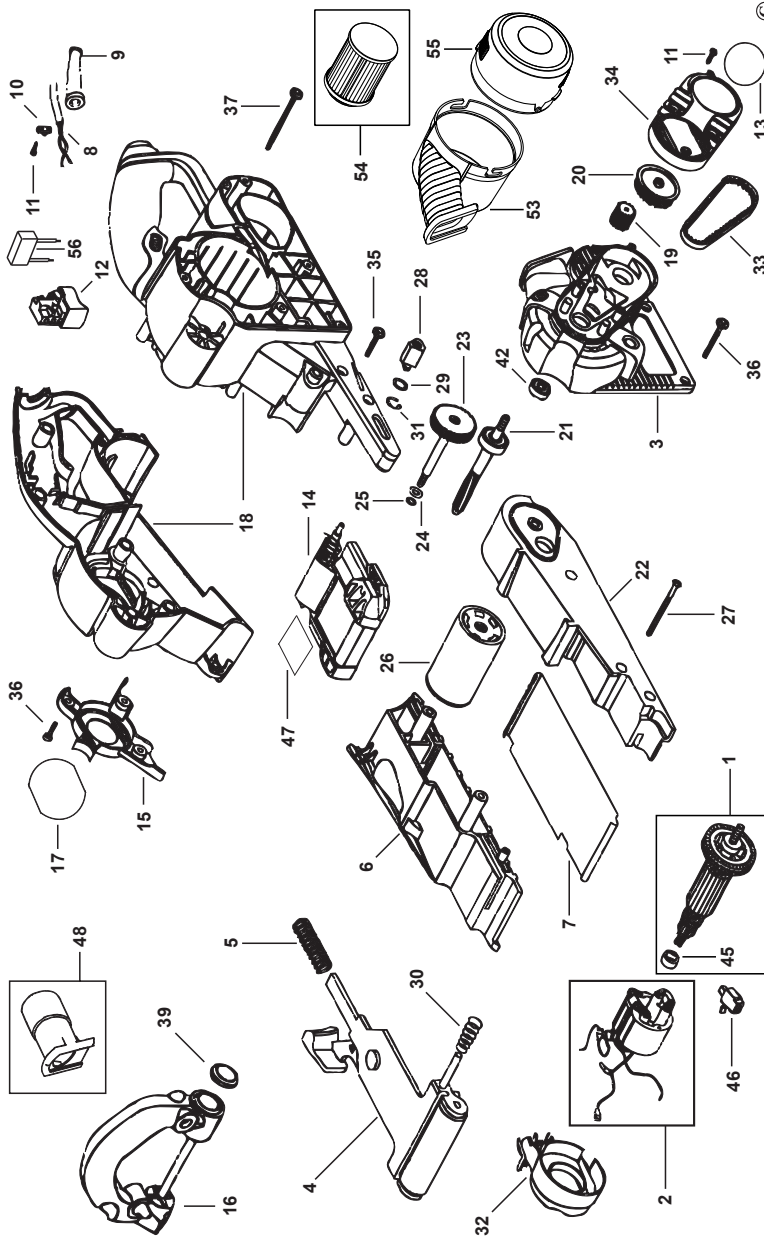
### Türkiye Distribütörü

KALE HIRDAVAT VE MAKİNA A.Ş.  
Defterdar Mah. Savaklar Cad. No. 15  
34050 Edirnekapı Eyüp İstanbul



KA88

TYP.  
3



E16138

www.2helpU.com

13 - 10 - 10



| No. | İl         | Yetkili Servis                    | Adres   | Telefon        |
|-----|------------|-----------------------------------|---|----------------|
| 1   | Adana      | <b>Emin Elektrik Bobinaj</b>      | Kızılay Cad. 9. Sok. No: 9/D  | 0322 351 80 46 |
| 2   | Afyon      | <b>Emek Motor</b>                 | Karaman Mah. Gazlı Göl Cad. No: 15                                      | 0272 212 11 14 |
| 3   | Ağrı       | <b>Tamgüç Bobinaj</b>             | Kağızman Cad. No: 42  | 0472 215 70 41 |
| 4   | Ankara     | <b>Orhan Bobinaj</b>              | Yalıncı Sok. No: 17 Siteler   | 0312 385 92 92 |
| 5   | Ankara     | <b>Yiğit Bobinaj</b>              | 668. Sok. No: 8 Eminel Koop. İvedik / Ostim                             | 0312 395 05 37 |
| 6   | Antalya    | <b>E.B.A. Elektrik</b>            | San. Sit. 682. Sok. No: 38  | 0242 345 36 22 |
| 7   | Aydın      | <b>Saydam Motor Yedek Parça</b>   | Küçük San. Sit. Çubukçu Sok. No: 2/B Söke Aydın                         | 0256 512 81 91 |
| 8   | Bursa      | <b>Vokart</b>                     | Gazlılar Cad. Erikli Bahçe Sok. No: 7/B                                 | 0224 254 48 75 |
| 9   | Bursa      | <b>Vokart</b>                     | Beşevler Küçük San. Sit. 47. Sok. Parkoop No: 67 Nilüfer                | 0224 441 57 00 |
| 10  | Çanakkale  | <b>Kısacık Bobinaj</b>            | Namık Kemal Mah. Kaynak Sok. No: 41                                     | 0286 217 96 71 |
| 11  | Çanakkale  | <b>Ovalı Bobinaj</b>              | Hamdibey Mah. İstiklal Cad. No: 160                                     | 0286 316 49 66 |
| 12  | Çorum      | <b>Emek Bobinaj</b>               | Küçük San. Sit. 23. Cad. No: 5/C Cami Yanı                              | 0364 234 68 84 |
| 13  | Diyarbakır | <b>Çetsan Elektrik</b>            | San. Sit. Karakol Sok. No: 1  | 0412 223 72 77 |
| 14  | Elazığ     | <b>Kalender Elektrik Bobinaj</b>  | San. Sit. 11. Sok. No: 46   | 0424 224 85 01 |
| 15  | Erzurum    | <b>Bursan Bobinaj</b>             | San. Sit. 5. Blok No: 135   | 0442 242 77 28 |
| 16  | Eskişehir  | <b>Escom Elektronik</b>           | Kırmızı Toprak Mah. Ali Fuat Güven Cad. No: 31/A                        | 0222 224 15 30 |
| 17  | İsparta    | <b>İzmir Bobinaj</b>              | Yeni San. Sit. 6. Blok No: 28   | 0246 223 70 11 |
| 18  | Mersin     | <b>Şekerler Elektrik Bobinaj</b>  | Nusratiye Mah. 5005 Sok. No: 20/A                                       | 0324 336 70 98 |
| 19  | Mersin     | <b>Üniversal Bobinaj</b>          | Nusratiye Mah. Çiftçiler Cad. 68 Sok. No:19                             | 0324 233 44 29 |
| 20  | İstanbul   | <b>Akel</b>                       | Nato Yolu Cad. Özgün Sok. No: 1 Y. Dudullu                              | 0216 540 53 55 |
| 21  | İstanbul   | <b>Fırat Dış Ticaret</b>          | Tersane Cad. Kuthan No: 38 Kat: 3 Karaköy                               | 0212 252 93 43 |
| 22  | İstanbul   | <b>Kardeşler Bobinaj Elektrik</b> | Çağlayan Mah. Sinanpaşa Cad. No: 5 Çağlayan                             | 0212 224 97 54 |
| 23  | İstanbul   | <b>Mert Elektrik</b>              | İkitelli Org. Demirciler San. Sit. D-2BL. No: 280 İkitelli              | 0212 549 65 78 |
| 24  | İstanbul   | <b>SVS Teknik</b>                 | Evlüya Çelebi Mah. İstasyon Cad. Gibtaş San. Sit. F Blok No: 24 Tuzla   | 0216 446 69 39 |
| 25  | İstanbul   | <b>Orijinal Elektrik</b>          | Bağlar Mah. Mimar Sinan Cad. No: 24 Güneşli – Bağcılar                  | 0212 515 67 71 |
| 26  | İstanbul   | <b>Tarik Makina</b>               | Bağdat Cad. Adalı Sk. No: 8 Maltepe                                     | 0216 370 21 11 |
| 27  | İzmir      | <b>Doruk Hırdavat</b>             | 1426 Sok. No: 14 Hurdacılar.Sit. Doğanlar/Bornova                       | 0232 478 14 12 |
| 28  | İzmir      | <b>Boro Civata</b>                | 1203/2. Sok. No: 21/B Gıda Çarşısı Yenışehir                            | 0232 469 80 70 |
| 29  | İzmir      | <b>Çetin Bobinaj</b>              | Cüneyt Bey Mah. İbrahim Turan Cad. No: 98/A Menderes                    | 0232 782 10 84 |
| 30  | İzmir      | <b>Doruk Hırdavat</b>             | 1426 Sok. No: 14 Hurdacılar Sit. Doğanlar/Bornova                       | 0232 478 14 12 |
| 31  | Kastamonu  | <b>Mert Bobinaj</b>               | San. Çarşısı 4. Blok No: 35   | 0366 212 38 89 |
| 32  | Kayseri    | <b>Akın Elektrik Bobinaj</b>      | Eski San. Böl. 5. Cad. No: 8  | 0352 336 41 23 |
| 33  | Kocaeli    | <b>Gülsoy Bobinaj Makina</b>      | S.Orhan Mah. İlyasbey Cad. 1111 Sok. No: 5/1 Gebze                      | 0262 646 92 49 |
| 34  | Gebze      | <b>Teknik Karot</b>               | Gaziler Mah. İbrahimağa Cad. No: 125                                    | 0262 642 79 10 |
| 35  | Malatya    | <b>Özer Bobinaj</b>               | Yeni San. Sit. 2. Cad. No: 95   | 0422 336 39 53 |
| 36  | Muğla      | <b>Bodrum Makina</b>              | Türkkuyusu Mah. San. Sit. Ethem Demiröz Sok. No: 8                      | 0252 316 28 51 |
| 37  | Muğla      | <b>General Elektrik Bobinaj</b>   | Taşyaka Mah. San. Sit. 260. Sok. No: 18 Fethiye                         | 0252 612 38 34 |
| 38  | Muğla      | <b>Öztürk Bobinaj İnşaat</b>      | Atakent Mah. Çevreyolu Üzeri  | 0252 697 64 98 |
| 39  | Nevşehir   | <b>Çiftgüç</b>                    | Yeni San. Sit. 8 Blok No: 28  | 0384 213 19 96 |
| 40  | Niğde      | <b>Emek Motor</b>                 | Eski San. Çarşısı 1. BL. No: 2 Niğde                                    | 0388 232 83 59 |
| 41  | Adapazarı  | <b>Engin Elektrik Bobinaj</b>     | Maltepe Mah. Orhan Gazi Cad. (Tek Yokuşu) Şehit Metin Akkuş Sok. No: 19 | 0264 291 05 67 |
| 42  | Sivas      | <b>Bayraktar Elektrik</b>         | Yeni Çarşı No: 72 C   | 0346 221 47 55 |
| 43  | Tekirdağ   | <b>Birkan</b>                     | Şeyh Sinan Mah. Ş. Pilot İhsan Aksoy Sok. Aksoy Pasajı No: 20/7-B       | 0282 654 50 91 |
| 44  | Tokat      | <b>Çetin Elektrik Bobinaj</b>     | San. Sit. Cami Altı No: 22  | 0356 214 63 07 |
| 45  | Uşak       | <b>Zengin Bobinaj</b>             | İslicce Mah. Ürem Sok. No: 10/C   | 0276 227 27 46 |
| 46  | Van        | <b>Özen Elektrik Bobinaj</b>      | Alçekiç Pasajı No: 41   | 0432 214 22 20 |
| 47  | Zonguldak  | <b>Genel Elektromotor</b>         | Çınartepe Mah. T.T.K 69 Ambarları 4. Kısım                              | 0372 268 08 64 |
| 48  | Zonguldak  | <b>Tümen Bobinaj</b>              | Kışla San. Sit. D Blok No: 17 Kdz. Ereğli                               | 0372 323 74 97 |
| 49  | Yalova     | <b>Kale İnşaat</b>                | Hürriyet Mah. Eski Bursa Cad. No: 39 Altınova                           | 0226 461 22 43 |
| 50  | Düzce      | <b>Yıldız Makina</b>              | Burhaniye Mah. Gen. Kazım Sok. No: 10                                   | 0380 514 70 56 |

