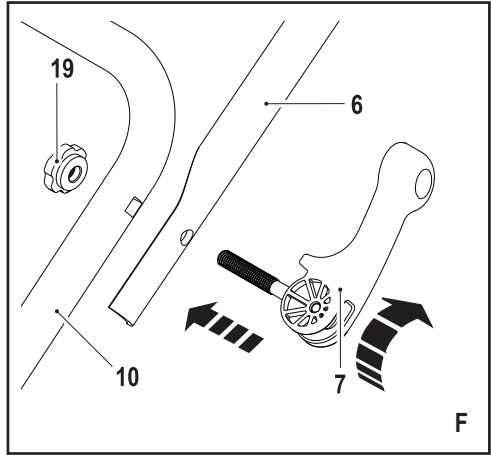
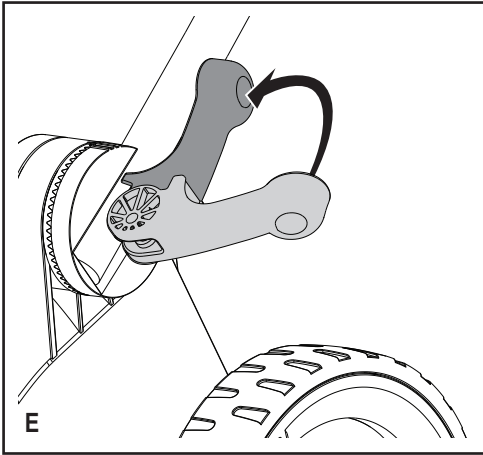
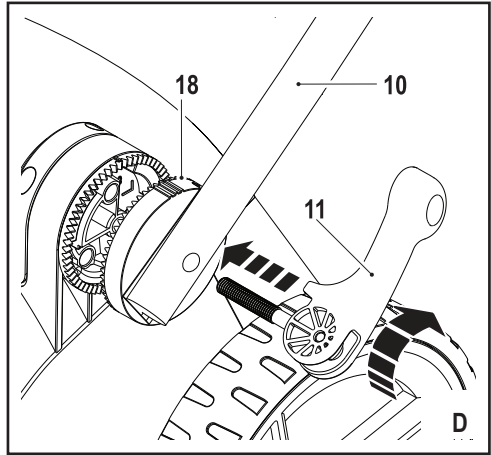
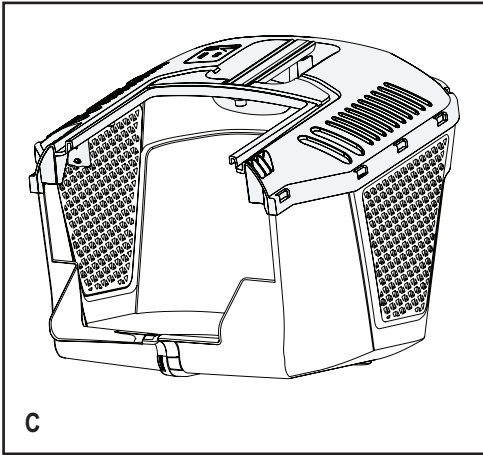
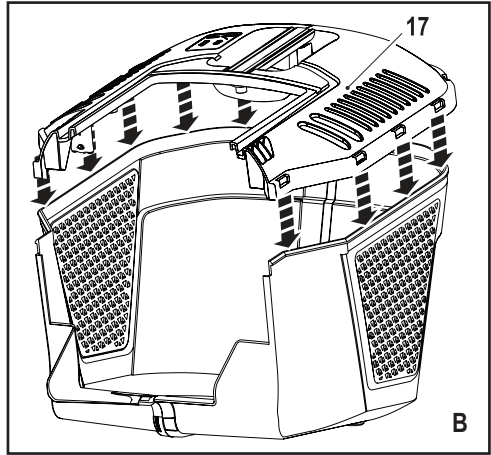
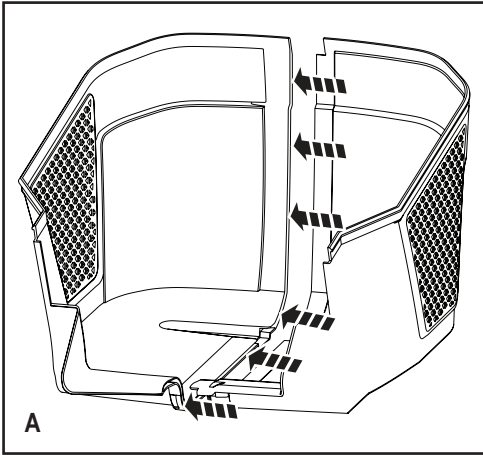
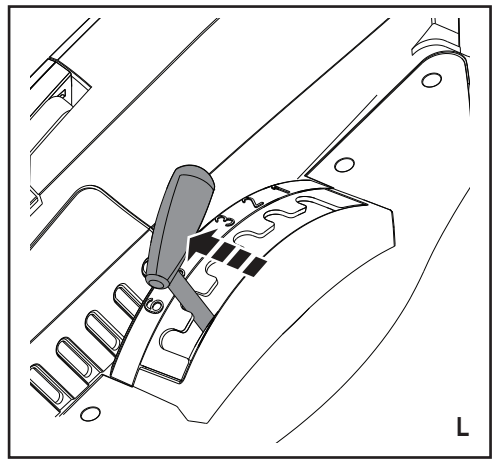
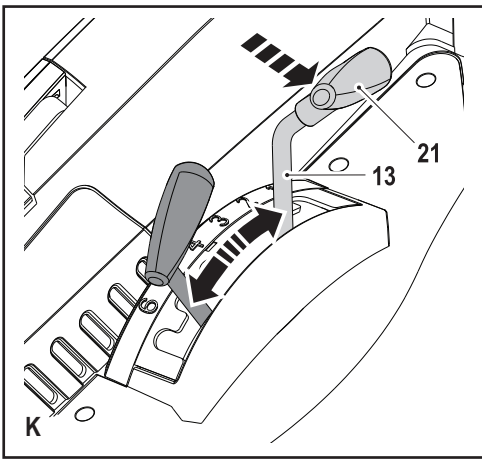
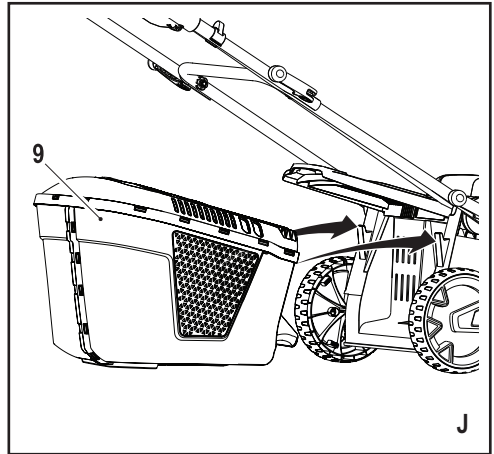
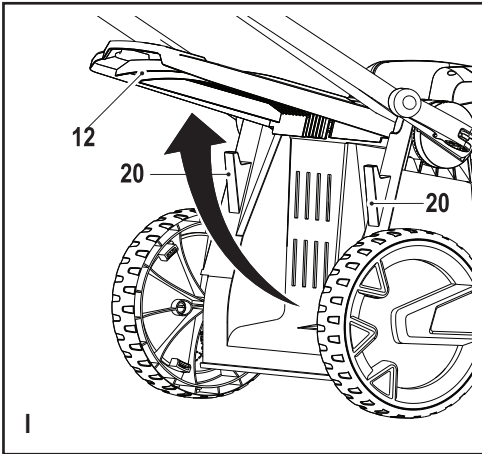
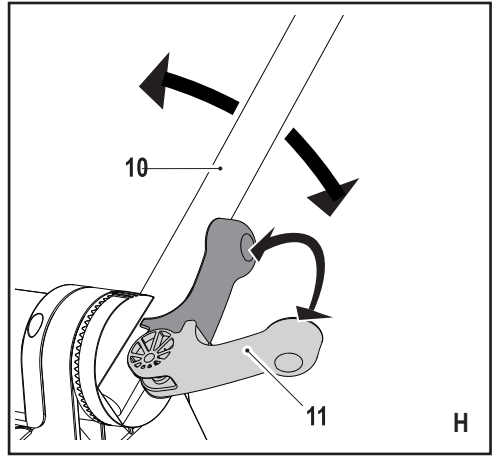
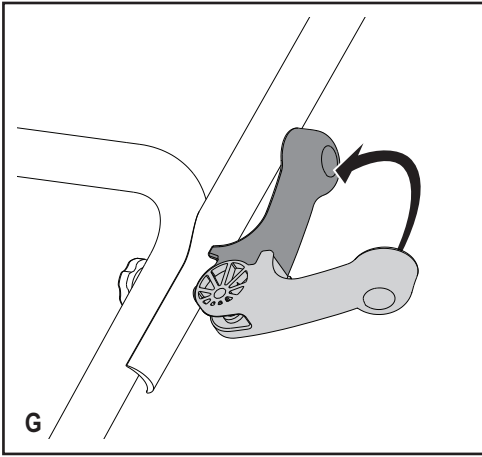


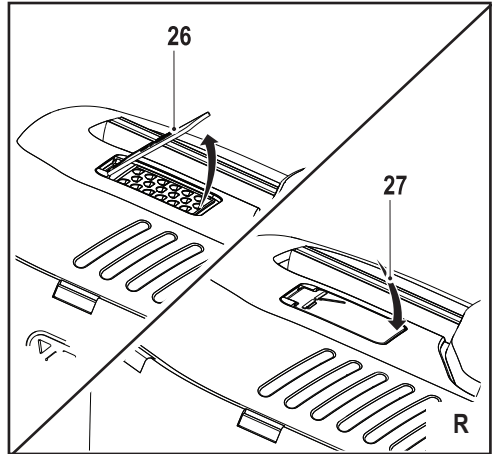
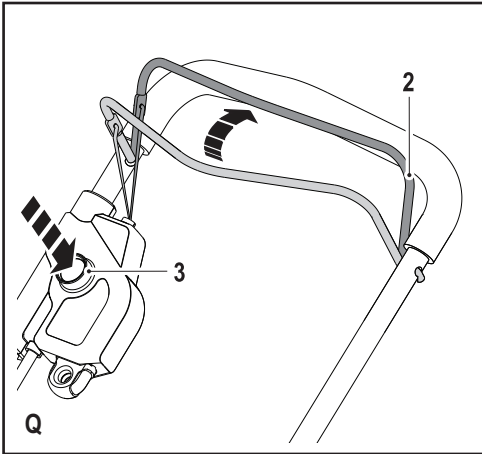
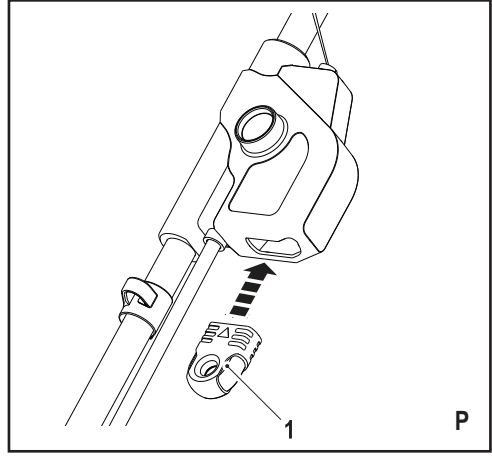
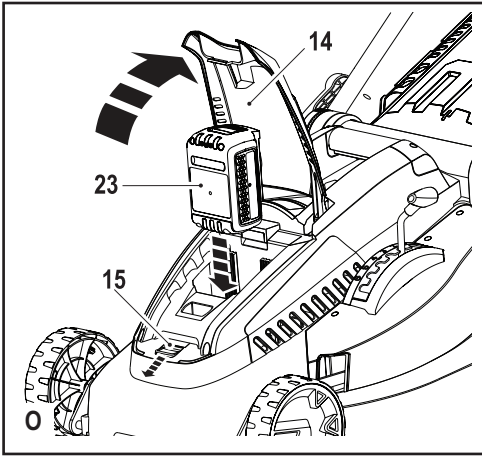
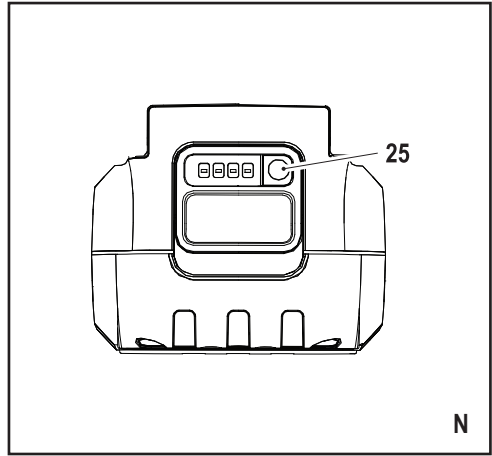
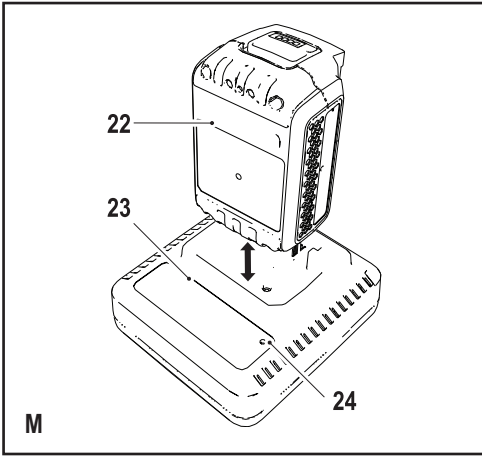
Upozornění!
Určeno pro kutily.

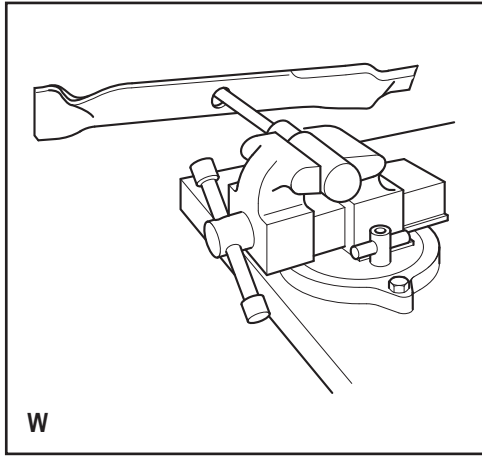
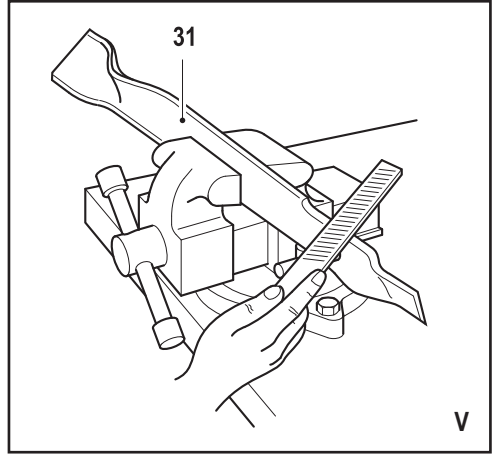
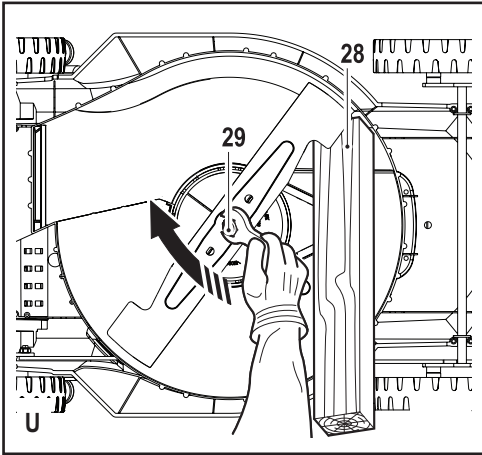
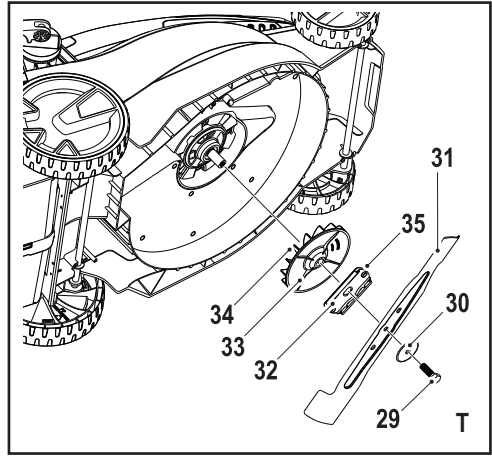
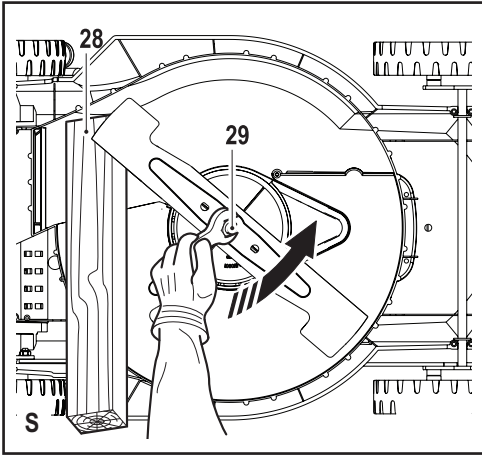
588782 - 96 CZ
Přeloženo z původního návodu
www.blackanddecker.eu

CLM3825









Použití výrobku

Vaše sekačka na trávu BLACK+DECKER CLM3825 je určena k sekání trávníků. Tento výrobek je určen pouze pro spotřebitelské použití.

Bezpečnostní pokyny

Varování! Při použití elektrických zařízení napájených baterií musí být vždy dodržovány základní bezpečnostní pokyny, včetně následujících, aby bylo sníženo riziko vzniku požáru, riziko úrazu elektrickým proudem nebo jiného poranění a materiálních škod.

Varování! Při použití tohoto náradí musí být dodržovány bezpečnostní předpisy. Z důvodu zajištění vaší vlastní bezpečnosti i bezpečnosti ostatních osob si prosím před použitím této sekačky přečtěte tyto pokyny. Tyto pokyny uschovejte na bezpečném místě pro budoucí použití.

- Před použitím tohoto výrobku si řádně prostudujte celý tento návod k použití.
- V tomto návodu je popsáno určené použití tohoto výrobku. Použití jiného příslušenství nebo přídatného zaří-

zení nebo provádění jiných pracovních operací, než je doporučeno tímto návodem, může představovat riziko zranění osob.

- Uschovejte tento návod pro další použití.

Použití výrobku

Při použití tohoto náradí buďte vždy opatrní.

- Toto náradí není určeno pro použití nedospělými nebo nezkušenými osobami bez dozoru.
- Toto náradí nesmí být použito jako hračka.
- Nedovolte dětem, ostatním osobám nebo zvířatům, aby se dostaly do blízkosti pracovního prostoru nebo aby se dotýkaly tohoto náradí nebo napájecího kabelu.
- Je-li toto náradí používáno v blízkosti dětí, je vyžadován přísný dohled.
- Používejte pouze v suchém prostředí. Zabraňte tomu, aby bylo toto náradí vlhké.
- Neponořujte toto náradí do vody.

- Nepokoušejte se o demontáž tohoto nářadí. Uvnitř nejsou žádné opravitelné díly.
- Nepoužívejte toto nářadí v prostředích s výbušnou atmosférou, ve kterých se vyskytují hořlavé kapaliny, plyny nebo prach.
- Chcete-li snížit riziko poškození zástrčky a napájecího kabelu, nikdy neuvolňujte zástrčku ze zásuvky tahem za kabel.

Po použití

- Není-li toto nářadí používáno, musí být uloženo na suchém a dobře větraném místě, mimo dosah dětí.
- K uloženému zařízení nesmí mít přístup děti.
- Je-li toto nářadí skladováno nebo přepravováno ve vozidle, musí být umístěno v kufru nebo zajištěno tak, aby bylo zabráněno jeho pohybu při náhlých změnách rychlosti nebo směru jízdy.

Kontroly a opravy

- Před použitím zkontrolujte, zda na tomto nářadí nejsou žádné poškozené nebo vadné části. Zkontrolujte, zda nejsou rozbity jeho části a zda nejsou poškozeny spínače nebo jiné díly, které by mohly ovlivnit jeho provoz.
- Nepoužívejte toto nářadí, je-li jakákoli jeho část poškozena nebo nepracuje-li správně.
- Opravu nebo výměnu poškozených a zničených dílů svěřte autorizovanému servisu.
- Nikdy se nepokoušejte demontovat nebo vyměnit jiné díly než ty, které jsou specifikovány v tomto návodu.
- Během seřizování sekačky dávejte pozor, aby nedošlo k zachycení prstů mezi pohybujícími se díly a pevnými částmi sekačky.
- Při opravě nožů si uvědomte, že i po odpojení od napájecího zdroje se mohou nože ještě stále otáčet.

Další bezpečnostní pokyny týkající se sekaček na trávu

- Při práci s touto sekačkou vždy pevně uchopte rukojeť oběma rukama.
- Musíte-li z jakéhokoli důvodu tuto sekačku naklopit, ujistěte se, zda máte při naklápění sekačky obě ruce stále v pracovní poloze na rukojeti. Držte obě ruce stále v pracovní poloze na rukojeti, dokud sekačku nepostavíte zpět na zem.
- Při práci s touto sekačkou nikdy nepoužívejte sluchátka pro poslech rádia nebo hudby.
- Nikdy se nepokoušejte provádět nastavení výšky sekání, je-li motor v chodu nebo je-li bezpečnostní klíč zasunutý ve spínači.
- Dojde-li k zastavení sekačky, před pokusem o vyčištění výstupního otvoru nebo před odstraněním jakéhokoli předmětu, který se nachází pod žacími ústrojími, uvolněte rukojeť pojezdu, aby došlo k vypnutí sekačky a počkejte na zastavení nože.
- Udržujte ruce a nohy v bezpečné vzdálenosti od sekané plochy.
- Dbejte na to, aby byl nůž sekačky stále ostrý. Při manipulaci s nožem sekačky používejte vždy rukavice.
- Používáte-li sběrný koš na trávu, provádějte často jeho kontrolu, zda není nadměrně opotřebován nebo poškozen. Je-li nadměrně opotřebován, z bezpečnostních důvodů proveďte jeho výměnu.
- Buďte velmi opatrní, provádíte-li couvání nebo přitahujete-li sekačku směrem k sobě.
- Nevkládejte ruce nebo nohy do blízkosti sekačky nebo přímo pod sekačku. Stále dbejte na to, aby nedošlo k ucpaní otvoru pro odvod posekané trávy.
- Vyčistěte plochu, na které bude sekačka použita, od předmětů, jako jsou kame-

ny, klacíky, dráty, hračky, kosti atd., aby nemohlo dojít k jejich odmrštění nožem sekačky. Předměty odmrštěné nožem sekačky mohou způsobit vážné zranění. Je-li motor v chodu, stůjte vždy za rukojetí sekačky.

- Neobsluhujte tuto sekačku, jste-li bosí nebo máte-li pouze sandály. Vždy používejte pevnou obuv.
- Netahejte sekačku směrem dozadu, pokud to není absolutně nutné. Před a během couvání se vždy dívejte dolů a za sebe.
- Nikdy nesměřujte posekanou trávu na jiné osoby. Nesměřujte posekaný materiál na stěnu nebo na jinou překážku. Materiál se může odrazit zpět na obsluhu. Při přecházení přes šterkové plochy uvolněte rukojeť pojezdu, aby došlo k vypnutí sekačky a počkejte na zastavení nože.
- Nepoužívejte tuto sekačku bez kompletně složeného sběrného koše, krytu výstupního otvoru, zadního krytu nebo jiného řádně nainstalovaného a funkčního bezpečnostního ochranného zařízení. Pravidelně kontrolujte všechny kryty a bezpečnostní ochranná zařízení, aby byl zajištěn jejich bezvadný provozní stav, aby řádně pracovaly a plnily svou určenou funkci. Před dalším použitím sekačky proveďte výměnu poškozených krytů nebo jiných bezpečnostních zařízení.
- Nikdy nenechávejte sekačku bez dozoru, je-li v chodu. Chcete-li tuto sekačku ponechat bez dozoru, vždy vyjměte bezpečnostní klíč.
- Před čištěním této sekačky, před sejmutím sběrného koše, před odstraněním materiálu z výstupního otvoru, před prováděním jakýchkoli seřízení, oprav nebo úkonů údržby nebo před opuštěním sekačky vždy uvolněte rukojeť pojezdu, aby došlo k zastavení motoru, počkejte, dokud nedojde k úplnému

zastavení nože a vyjměte bezpečnostní klíč.

- Používejte sekačku pouze za denního světla nebo při kvalitním umělém osvětlení, kdy jsou předměty nacházející se v cestě nože sekačky jasně vidět i z místa obsluhy této sekačky.
- Nepracujte s touto sekačkou, jste-li pod vlivem alkoholu nebo drog a jste-li unavení nebo nemocní. Vždy dávejte pozor, sledujte, co provádíte a používejte zdravý rozum.
- Nepracujte v nebezpečných prostředích. Nikdy nepracujte s touto sekačkou na vlhké nebo mokré trávě a nikdy ji nepoužívejte v dešti. Vždy udržujte pevný postoj, chodte, nikdy neběhejte.
- Začne-li tato sekačka nadměrně vibrovat, uvolněte rukojeť pojezdu, počkejte, dokud nedojde k úplnému zastavení nože, vyjměte bezpečnostní klíč a potom ihned vyhledejte příčinu závady. Vibrace jsou základním upozorněním na problémy. V případě abnormálních vibrací postupujte podle pokynů v části „Odstraňování problémů“.
- Při práci s touto sekačkou vždy používejte správnou ochranu zraku a respirátor.
- Použití jakéhokoli příslušenství nebo doplňků, které nejsou doporučeny pro použití s touto sekačkou, může být nebezpečné. Používejte pouze příslušenství schválené společností BLACK+DECKER.
- Při práci s touto sekačkou nikdy nepřeceňujte své síly. Při práci s touto sekačkou vždy udržujte pevný a správný postoj a rovnováhu.
- Na svazích sekejte po vrstevnicích, nikdy směrem nahoru a dolů. Na svazích věnujte speciální pozornost situacím, kdy měníte směr pohybu.
- Dávejte pozor na díry, vyjeté koleje, vyvýšeniny, kameny nebo jiné skryté předměty.

Nerovný terén může způsobit uklouznutí a následný pád.

Ve vysoké trávě se mohou ukrývat překážky.

- Nesekejte mokrou trávu a nesekejte trávníky na příliš strmých svazích. Špatná stabilita může způsobit uklouznutí a následný pád.
- Neprovádějte sekání v blízkosti svahů, příkopů nebo náspů. Mohlo by dojít k ztrátě rovnováhy nebo pevného postoje.
- Před uložením nechejte sekačku zcela vychladnout.

Bezpečnost ostatních osob

- Tento výrobek není určen k použití osobami (včetně dětí) se sníženými fyzickými, smyslovými nebo duševními schopnostmi, nebo s nedostatkem zkušeností a znalostí, pokud těmto osobám nebyl stanoven dohled, nebo pokud jim nebyly poskytnuty instrukce týkající se použití výrobku osobou

odpovědnou za jejich bezpečnost.

- Děti musí být pod dozorem, aby si s tímto náradím nehrály.

Zbytková rizika

Je-li toto náradí používáno jiným způsobem, než je uvedeno v příložených bezpečnostních varováních, mohou se objevit dodatečná zbytková rizika. Tato rizika mohou vzniknout v důsledku nesprávného použití, dlouhodobého použití atd.

Přestože jsou dodržovány příslušné bezpečnostní předpisy a jsou používána bezpečnostní zařízení, určitá zbytková rizika nemohou být vyloučena. Tato rizika jsou následující:

- Zranění způsobená kontaktem s jakoukoli rotující nebo pohybuující se částí.
- Zranění způsobená při výměně jakýchkoli dílů, pracovních nástrojů nebo příslušenství.

- Zranění způsobená dlouhodobým použitím náradí. Používáte-li jakékoli náradí delší dobu, zajistěte, aby byly prováděny pravidelné přestávky.
- Poškození sluchu.
- Zdravotní rizika způsobená vdechováním prachu vytvářeného při použití náradí (příklad: práce se dřevem, zejména s dubovým, bukovým a MDF).

Výstražné symboly

Na náradí jsou společně s datovým kódem zobrazeny následující výstražné symboly:



Varování! Před použitím si řádně prostudujte tento návod.



Nevystavujte toto náradí dešti nebo prostředí s vysokou vlhkostí.



Dávejte pozor na ostré nože.

Před čištěním této sekačky, před sejmutím sběrného koše, před uvolněním výstupního otvoru, při opuštění této sekačky nebo před provedením jakýchkoli seřízení, oprav nebo kontrol vždy vyjměte bezpečnostní klíč.



Dávejte pozor na odlétávající předměty. Udržujte ostatní osoby mimo pracovní prostor.



Používejte ochranu zraku



Po vypnutí motoru se budou nože ještě chvíli otáčet.



Směrnice 2000/14/EC týkající se zaručeného akustického výkonu.

Další bezpečnostní pokyny pro baterie a nabíječky

Baterie

- Nikdy se nepokoušejte baterie rozebírat.

- Zabraňte kontaktu baterie s vodou.
- Nevystavujte baterie teplu.
- Neskladujte baterie na místech, kde může teplota přesáhnout 40 °C.
- Nabíjejte baterie pouze při teplotách v rozsahu od 10 do 40 °C.
- Nabíjení provádějte pouze nabíječkou dodanou s nářadím. Použití nesprávné nabíječky může mít za následek úraz elektrickým proudem nebo přehřátí baterie.
- Při likvidaci baterií se řiďte pokyny uvedenými v části „Ochrana životního prostředí“.
- Nepoškozujte a nedeformujte baterii propíchnutím nebo nárazem, protože hrozí riziko způsobení zranění a požáru.
- Nenabíjejte poškozené baterie.
- V extrémních podmínkách může z baterie unikat kapalina. Jakmile zjistíte únik kapaliny z baterie, pečlivě ji

otřete hadříkem. Dbejte na to, aby se tato látka nedostala do kontaktu s pokožkou.

- Dojde-li k potřísnění pokožky touto kapalinou nebo dostane-li se kapalina do očí, postupujte podle níže uvedených pokynů.

Varování! Kapalina z baterie může způsobit zranění osob nebo hmotné škody. V případě potřísnění pokožky zasažené místo okamžitě opláchněte vodou. Dojde-li k zrudnutí, bolesti nebo podráždění zasaženého místa, vyhledejte lékařské ošetření. Pokud se kapalina dostane do očí, okamžitě si je začněte vyplachovat čistou vodou a vyhledejte lékařské ošetření.



Nepokoušejte se nabíjet poškozené baterie.

Nabíječky

Vaše nabíječka je určena pro provoz pouze pod jedním napětím.

Vždy zkontrolujte, zda napětí v elektrické síti odpovídá napětí uvedenému na výkonovém štítku.

Varování! Nikdy se nepokoušejte nahradit nabíječku přímým připojením k síťové zásuvce.

- Používejte tuto nabíječku BLACK+DECKER pouze k nabíjení baterie, která byla dodána s tímto nářadím. Jiné baterie mohou prasknout a způsobit zranění nebo jiné škody.
- Nikdy se nepokoušejte nabíjet baterie, které nejsou k nabíjení určeny.
- Je-li poškozen napájecí kabel, musí být vyměněn výrobcem nebo v autorizovaném servisu BLACK+DECKER, aby bylo zabráněno možným rizikům.
- Zabraňte kontaktu nabíječky s vodou.

- Nepokoušejte se vniknout do nabíječky.
- Nabíječku nerozebírejte.
- V průběhu nabíjení musí být zařízení/nářadí/baterie umístěny na dobře větraném místě.



Tato nabíječka není určena pro venkovní použití.



Před použitím si pečlivě přečtěte tento návod.

Elektrická bezpečnost



Tato nabíječka je opatřena dvojí izolací. Proto není nutné použití uzemňovacího vodiče. Vždy zkontrolujte, zda napětí v elektrické síti odpovídá napětí uvedenému na výkonovém štítku. Nikdy se nepokoušejte nahradit nabíječku přímým připojením k síťové zásuvce.

- Je-li poškozen napájecí kabel, musí být vyměněn výrobcem nebo v autorizovaném servisu

BLACK+DECKER, aby bylo zabráněno možným rizikům.

Popis

Tento výrobek se skládá z několika nebo ze všech následujících částí.

1. Bezpečnostní klíč
2. Oblouková rukojeť
3. Uvolnění pojistky
4. Tyč rukojeti
5. Přichytka napájecího kabelu
6. Horní rukojeť
7. Rychloupínací svorka horní rukojeti
8. Indikátor naplnění sběrného koše
9. Sběrný koš na trávu
10. Spodní rukojeť
11. Rychloupínací svorka spodní rukojeti
12. Pružně uložený zadní kryt
13. Rukojeť pro nastavení výšky
14. Kryt baterie
15. Pojistka krytu baterie
16. Rukojeť

Sestavení

Varování! Před sestavením se ujistěte, zda je toto nářadí vypnuto a zda je z něj vyjmutý bezpečnostní klíč a zda je vyjmuta baterie.

Sestavení sběrného koše na trávu (obr. A–C)

Koš na trávu vyžaduje před použitím sestavení, protože je rozdělán na 3 části.

- ♦ Sklapněte dohromady 2 části sběrného koše na trávu (9) (obr. A). Ujistěte se, zda jsou správně srovnány všechny přichytky a vodička.
- ♦ Srovnejte horní kryt (17) na sestaveném sběrném koši. Ujistěte se, zda jsou srovnány všechny přichytky a vodička.

Poznámka: Dávejte pozor zejména při srovnávání přichytek, které se nachází na zadní části sběrného koše na trávu.

- ♦ Tlačte horní kryt sběrného koše dolů, aby došlo k zajištění všech přichytek. Začněte na přední části a pokračujte směrem dozadu. Ujistěte se, zda jsou správně umístěny všechny svorky.

Upevnění spodní rukojeti (obr. D a E)

- ♦ Sejměte ze základny sekačky rychloupínací svorky spodní rukojeti (11).
- ♦ Nasadte spodní rukojeť (10) na základnu a ujistěte se, zda tři výřezy (18) na spodní rukojeti (10) směřují nahoru.
- ♦ Našroubujte rychloupínací svorky spodní rukojeti (11) přes spodní rukojeť do základny sekačky. Jakmile budou rychloupínací svorky spodní rukojeti z poloviny zašroubovány, zajistěte tyto rychloupínací svorky (obr. E) a ujistěte se, zda došlo k zapadnutí zubů rukojeti do základny. Je-li spojení mezi rukojetí a rychloupínacími svorkami příliš

tuhé nebo naopak volné, nastavte hloubku rychloupínacích svorek a znovu je zajistěte, dokud nebudou zuby zcela uzavřeny.

Upevnění horní rukojeti (obr. F a G)

- ♦ Upevněte horní rukojeť (6) k spodní rukojeti (10) pomocí rychloupínacích svorek horní rukojeti (7) a upínacích matic (19), jako na uvedeném obrázku.
- ♦ Našroubujte rychloupínací svorky horní rukojeti (7) přes spodní rukojeť do upínacích matic (20). Jakmile budou rychloupínací svorky horní rukojeti z poloviny zašroubovány, zajistěte tyto rychloupínací svorky (obr. G). Je-li spojení mezi rukojetí a rychloupínacími svorkami příliš tuhé nebo naopak volné, nastavte hloubku rychloupínacích svorek a znovu je zajistěte, dokud nebudou zuby zcela uzavřeny.

Nastavení výšky rukojeti (obr. H)

- ♦ Uvolněte rychloupínací svorky spodní rukojeti jako na uvedeném obrázku.
- ♦ Zvedněte nebo spusťte rukojeť do jedné ze 3 označených poloh, které se nachází vedle rychloupínacích svorek spodní rukojeti.
- ♦ Zajistěte rychloupínací svorky spodní rukojeti (11) a ujistěte se, zda došlo k řádnému zapadnutí zubů rukojeti do základny. Je-li spojení mezi rukojetí a rychloupínacími svorkami příliš tuhé nebo naopak volné, nastavte hloubku rychloupínacích svorek a znovu je zajistěte, dokud nebudou zuby zcela uzavřeny.

Zajištění kabelu motoru

Kabel motoru musí být upevněn pomocí přichytek.

- ♦ Upevněte kabel k horní a spodní rukojeti jeho vložením do upínacích přichytek (5).

Upevnění sběrného koše na trávu (obr. I a J)

- ♦ Zvedněte zadní kryt (12) a nasadte sběrný koš na trávu (9) na příslušné přichytky (20).

Nastavení výšky sekání (obr. K a L)

Vaše sekačka je vybavena systémem BLACK+DECKER pro snadné nastavení výšky. Tento systém umožňuje nastavení všech čtyř koleček současně.

Tato sekačka má k dispozici šest poloh pro nastavení výšky nože (30 až 80 mm). Použijte měřítko na boční části sekačky. Ukazatel bude indikovat nastavenou výšku pro sekání vašeho trávníku.

Toto nastavení může být do budoucna použito jako referenční, když budete chtít posekat trávník na stejnou výšku.

- ♦ Uvolněte obloukovou rukojeť (2), aby došlo k zastavení sekačky, počkejte, dokud nedojde k úplnému zastavení nože a vyjměte bezpečnostní klíč (1).
- ♦ Chcete-li zvětšit nebo zmenšit výšku sekání, položte dlaň ruky na opěrku (21) a vytáhněte páku pro nastavení výšky (13) zcela z těla sekačky.

- ◆ Nastavte páku pro nastavení výšky (13) do požadované polohy a potom ji zasuňte zpět k tělu sekačky.

Poznámka: Ujistěte se, zda je sekačka bezpečně zajištěna v jedné z těchto šesti poloh.

Vložení a vyjmutí baterie (obr. O)

Před vyjmutím baterie:

- ◆ Postavte sekačku na rovný povrch.
- ◆ Uvolněte obloukovou rukojeť (2), aby došlo k zastavení sekačky, počkejte, dokud nedojde k úplnému zastavení nože a vyjměte bezpečnostní klíč (1).

Vyjmutí baterie:

- ◆ Vytáhněte pojistku krytu baterie (15) směrem k přední části sekačky a zvedněte tento kryt (14).
- ◆ Vyjměte baterii (22) ze sekačky.

Vložení baterie

- ◆ Vytáhněte pojistku krytu baterie (15) směrem k přední části sekačky a zvedněte tento kryt (14).
- ◆ Zasuňte baterii (22) do sekačky. (Tato baterie může být vložena pouze jedním způsobem.)

Použití

Varování! Nechejte nářadí pracovat jeho vlastním tempem. Zamezte přetěžování.

Nabíjení baterie (obr. M)

Baterie musí být nabitá před prvním použitím a vždy, když během práce dojde k výraznému poklesu jejího výkonu. Baterie se může během nabíjení zahřívat. Jedná se o normální stav, který neznamená žádný problém.

Varování! Baterii nenabíjejte, klesne-li okolní teplota pod 10 °C nebo přesáhne-li 40 °C. Doporučená teplota prostředí pro nabíjení: přibližně 24 °C.

Poznámka: Tato nabíječka nebude nabíjet baterie, klesne-li teplota článků pod přibližně 0 °C nebo překročí-li 40 °C. Baterie mohou být ponechány v nabíječce a nabíjení bude automaticky spuštěno, jakmile teplota článků dosáhne povoleného rozsahu.

- ◆ Chcete-li baterii (22) nabít, vložte ji do nabíječky (23). Baterii lze vložit do nabíječky pouze jedním způsobem. Nepoužívejte sílu. Ujistěte se, zda je baterie v nabíječce řádně usazena.
- ◆ Připojte nabíječku k elektrické síti a zahajte nabíjení.

Indikátor nabíjení (24) bude nepřetržitě zeleně blikat (pomalu). Nabíjení bude ukončeno, jakmile bude indikátor nabíjení (24) nepřetržitě zeleně svítit. Jestliže LED indikátor nabíjení svítí, baterie může být ponechána v nabíječce libovolně dlouhou dobu. LED indikátor nabíjení začne občas zeleně blikat (nabíjení), bude-li nabíječka provádět dobíjení baterie. LED indikátor nabíjení (24) bude svítit tak dlouho, dokud bude baterie v nabíječce, která je připojena k elektrické síti.

- ◆ Nabíjte vybité baterie nejpozději do 1 týdne. Životnost baterie bude značně zkrácena, bude-li uložena ve vybitém stavu.

Ponechání baterie v nabíječce

Baterie může být ponechána v nabíječce se svítícím LED indikátorem neomezeně dlouhou dobu. Nabíječka bude baterii udržovat ve zcela nabitém stavu.

Diagnostická funkce nabíječky

Bude-li nabíječka detekovat vybitou nebo poškozenou baterii, LED indikátor nabíjení (24) bude rychle červeně blikat. Postupujte následovně:

- ◆ Vyjměte baterii (22) a vložte ji zpět.
- ◆ Budou-li indikátory nabíjení pokračovat v rychlém červeném blikání, použijte jinou baterii, abyste určili, pracuje-li nabíječka správně.
- ◆ Nabíjí-li se vyměněná baterie správně, je poškozena původní baterie, která musí být vrácena do autorizovaného servisu nebo do sběrného dvora, kde bude provedena její recyklace.
- ◆ Projevuje-li se vyměněná baterie stejně jako původní baterie, svědčí přezkoušení a opravu nabíječky autorizovanému servisu.

Poznámka: Zjištění, zda je baterie poškozena, může trvat až 30 minut. Je-li baterie příliš horká nebo studená, LED indikátor nabíjení bude střídavě rychle a pomalu červeně blikat, opakovaně jedno rychle a jedno pomale bliknutí.

Indikátor stavu nabití (obr. N)

Tato baterie je opatřena indikátorem stavu nabití. Používá se k zobrazení stavu nabití baterie během jejího použití a v průběhu nabíjení.

- ◆ Stiskněte tlačítko indikátoru stavu nabití (25).

Bezpečnostní klíč (obr. P)

Vyjměte bezpečnostní klíč:

- ◆ Kdykoli necháte tuto sekačku bez dozoru.
- ◆ Před odstraněním zablokování.
- ◆ Před kontrolou, čištěním nebo jakoukoli prací na sekačce.
- ◆ Po nárazu do cizího předmětu.
- ◆ Kdykoli začne toto nářadí abnormálně vibrovat.

Zapnutí a vypnutí (obr. P a Q)

Varování! Pohybující se ostrý nůž. Nikdy se nepokoušejte zrušit funkci tohoto spínače a systému bezpečnostního klíče, protože by mohlo dojít k vážnému zranění.

Zapnutí

- ◆ Zasuňte bezpečnostní klíč (1) zcela do spínací skříňky.
- ◆ Stiskněte odjišťovací tlačítko (3) na horní části spínací skříňky.
- ◆ Přitiskněte obloukovou rukojeť (2) směrem k tyči rukojeti (4).

Vypnutí

- Chcete-li tuto sekačku vypnout, uvolněte obloukovou rukojeť (2). Jakmile bude oblouková rukojeť (2) vrácena do původní polohy, bude aktivován mechanismus automatické brzdy. Motor je elektricky zabrzděn a nůž sekačky zastaví své otáčení nejpozději do 3 sekund.

Indikátor naplnění sběrného koše (obr. R)

Tato sekačka je vybavena zařízením, které vám umožní snadné sledování naplnění sběrného koše.

- Je-li tato sekačka v chodu a je-li sběrný koš prázdný, indikátor bude v otevřené poloze (26).
- Je-li tato sekačka v chodu a je-li sběrný koš plný, indikátor bude v uzavřené poloze (27).

Rady pro optimální použití

- Travníky by se měly sekat nejdříve na jaře, je-li tráva vysoká asi 63 až 76 mm. Sekání prováděné příliš brzy v sezóně omezuje kořenové systémy trávy, které se obnovují každé jaro. Nová tráva by měla být sekána, jakmile dosáhne výšky asi 63 mm.
- Nesekejte plochu nože příliš mnoho trávy najednou, nikdy nesekejte více než 1/3 výšky trávy během každého sekání. Sekání příliš nízkou „poškozuje“ výhonky trávy, což způsobuje vznik mělkého kořenového systému, který vašemu trávníku zhoršuje vnikání vody do půdy.
- Sekejte váš trávník, je-li suchý, abyste zabránili nalepování vlhké posekané trávy. Máte-li možnost volby, pozdní odpoledne je ideální čas pro sekání, a to nejen proto, že je tráva suchá, ale také proto, že citlivá travní plocha po sekání nebude vystavena intenzivnímu slunečnímu záření.
- Dbejte na to, aby byl nůž sekačky stále ostrý, aby mohl vytvářet pěkný a úhledný stříh. Tak bude zlepšen výkon sekačky a bude zdokonalen vzhled vašeho trávníku. Tupý nůž sekačky rozbije a poškodí koncové části trávy. To narušuje zdravý růst vašeho trávníku a zvyšuje náchylnost k chorobám travin. Jsou-li koncové části travin poškozeny, způsobí to nahnědlou barvu, která vašemu trávníku dodá nezdravý vzhled. Tupý nůž může také vytrhávat sazeničky mladých travin.
- Zkuste sekat váš trávník s konstantní výškou sekání. I když jsou chvíle, kdy musíte s měnícím se ročním obdobím měnit výšku sekání, stálá výška sekání vytváří zdravější a krásnější trávník s menším výskyt plevelů. Během rychlého růstu trávníku provádějte jeho sekání v kratších intervalech. Časté sekání zaručuje, že se spodní a méně atraktivní část trávníku nebude vidět.
- Rostl-li váš trávník příliš dlouho, například během dovolené, sekejte ve výšce o jednu nebo dvě polohy vyšší než obvykle. Druhé sekání v obvyklé výšce sekání o několik dní později vrátí váš trávník do původního stavu. Změna výšky sekání je jednoduchou záležitostí díky seřizovacímu systému BLACK+DECKER One Touch, který nastavuje výšku sekání všech čtyř kol najednou.

- Během jara a podzimu, nebo po přerušení plánu sekání, bude tráva vyšší a silnější. Pokud se motor během sekání neustále zpomaluje, zkuste nastavit kola sekačky na větší výšku sekání. Nadměrná zátěž motoru může mít za následek nerovnoměrné sekání, rychlejší vybití baterie a může přetížit motor, což způsobí jeho zastavení.
- Vzhled vašeho trávníku můžete zdokonalit třemi dobrými způsoby: Provádějte často změnu směru sekání, na svazích sekejte ve vodorovném směru (to je také dobrý a bezpečný způsob) a nezapomeňte při každém průchodu sekačky překrývat dráhu.

Rady pro sekání

Poznámka Vždy zkontrolujte prostor, kde budete sekačku používat a odstraňte všechny kameny, klacíky, dráty, kosti a jiné předměty, které by mohly být odmrštěny rotujícím nožem.

- Na svazích sekejte po vrstevnicích, nikdy směrem nahoru a dolů. Na svazích věnujte speciální pozornost situacím, kdy měníte směr pohybu. Nesekejte na velmi příkrých svazích. Vždy udržujte správný postoj.
- Uvolněte obloukovou rukojeť (2), aby došlo k vypnutí sekačky, když přejezdíte přes šterkové povrchy, aby nedošlo k odmrštění kamenů rotujícím nožem.
- Provádíte-li sekání na nerovném povrchu nebo sekání vysoké trávy, nastavte sekačku do nejvyšší možné polohy. Odstranění příliš velké části stébel trávy najednou může způsobit přetížení motoru, při kterém může dojít k zastavení této sekačky. Postupujte podle části Odstraňování závad. Je-li během období rychlého růstu trávníku používán sběrný koš (9), posekaná tráva bude mít tendenci ucpávat výstupní otvor.
- Uvolněte obloukovou rukojeť (2), aby došlo k zastavení sekačky a vyjměte bezpečnostní klíč (1).
- Sejměte sběrný koš (9) a seřadte trávu do zadní části sběrného koše.
- Odstraňte také všechny zbytky trávy nebo jiné nečistoty, které mohou být nahromaděny v blízkosti výstupního otvoru.
- Upevněte sběrný koš (9) zpátky na sekačku. Začne-li tato sekačka abnormálně vibrovat:
- lhně uvolněte obloukovou rukojeť (2), aby došlo k zastavení sekačky, vyjměte bezpečnostní klíč (1) a také baterii (22).
- Zjistěte příčinu vibrací. Vibrace upozorňují na problémy. Sekačka proto nepoužívejte, dokud nebude provedena její kontrola v autorizovaném servisu. Postupujte podle pokynů v části Odstraňování závad.

Poznámka Vždy uvolněte obloukovou rukojeť sekačky, aby došlo k vypnutí sekačky a vyjměte bezpečnostní klíč, nechte-li sekačku bez dozoru, a to i v případě, jedná-li se o krátkou dobu.

Následující pokyny vám pomohou dosáhnout optimální provozní doby vaší sekačky napájené baterií:

- Zpomalme na místech, kde je tráva příliš vysoká nebo hustá.

- ♦ Neprovádějte sekání, je-li tráva vlhká.
- ♦ Sekajte trávník často, a to zejména v období jeho rychlého růstu.

Údržba

Vaše nářadí BLACK+DECKER bylo zkonstruováno tak, aby pracovalo po dlouhou dobu s minimálními nároky na údržbu. Řádná péče o výrobek/nářadí a jeho pravidelné čištění vám zajistí jeho bezproblémový chod.

Vaše nabíječka nevyžaduje žádnou údržbu mimo pravidelné čištění.

Varování! Před prováděním jakékoli údržby nářadí napájeného kabelem nebo baterií:

- ♦ Vypněte zařízení/nářadí a odpojte jej od sítě.
- ♦ Nebo zařízení/nářadí vypněte a vyjměte z něj baterii, je-li toto zařízení/nářadí napájeno snímatelnou baterií.
- ♦ Nebo nelze-li baterii vyjmout, nechejte nářadí v chodu, dokud nedojde k úplnému vybití baterie.
- ♦ Před čištěním odpojte nabíječku od sítě. Vaše nabíječka nevyžaduje žádnou údržbu mimo pravidelné čištění.
- ♦ Větrací otvory zařízení/nářadí a nabíječky pravidelně čistěte měkkým kartáčem nebo suchým hadříkem.
- ♦ Pomocí vlhkého hadříku pravidelně čistěte kryt motoru. Nepoužívejte žádné abrazivní čisticí prostředky nebo rozpouštědla.
- ♦ Pomocí tupé škrabky pravidelně odstraňujte ze spodní strany krytu trávu a jiné nečistoty.

Demontáž a montáž nože (obr. S, T a U)

Varování! Nedotýkejte se nože, dokud nebude vyjmutý bezpečnostní klíč a dokud nedojde k úplnému zastavení pohybujících se nožů.

- ♦ Uvolněte obloukovou rukojeť (2), aby došlo k zastavení sekačky, počkejte, dokud nedojde k úplnému zastavení nože a vyjměte bezpečnostní klíč (1).
- ♦ Připravte si kousek dřeva (asi 50 × 100 × 600 mm), pomocí kterého zablokujete pohyb nože při demontáži přírubové matice (29).
- ♦ Otočte sekačku na bok.

Varování! Používejte rukavice a vhodnou ochranu zraku.

Dávejte pozor na ostré hrany nože.

- ♦ Pomocí dřeva (28) zablokujte nůž sekačky a demontujte přírubovou matici (29) pomocí klíče 13 mm (obr. S).
- ♦ **Sejměte podložku (30), nůž (31), hranaté vodítko nože (32) a ventilátor (33) (obr. T). Proveďte kontrolu vodítka nože (32) a ventilátoru (33), zda nedošlo k jejich poškození a je-li to nutné, vyměňte je.**

Při montáži nože se ujistěte, zda bude pracovní strana nože (na obou koncích označená šipkami) obrácena směrem k zemi, jakmile bude sekačka vrácena do své normální provozní polohy.

- ♦ Nasaďte na hřídel ventilátor (33). Ujistěte se, zda jsou lopatky ventilátoru (34) otočeny směrem dovnitř sekačky.
- ♦ Nasaďte na hřídel nůž (32). Nezapomeňte umístit kolíky ve tvaru písmene „D“ (35) tak, aby směřovaly ven, směrem od sekačky.

- ♦ Nezapomeňte srovnat plošky na ventilátoru (33) a na vodítku nože (32) s ploškami na hřídeli.
- ♦ Nasaďte nůž (31) na vodítko nože (32) tak, aby šipky ukazovaly směrem ven.
- ♦ Použijte kousek dřeva (28), abyste zabránili otáčení nože (31) (obr. U).
- ♦ Nainstalujte podložku (30) a přírubovou matici (29), kterou utáhnete klíčem 13 mm.

Broušení nože (obr. V)

Udržujte nůž ostrý, aby byl zaručen maximální výkon. Tupý nůž neprovádí čisté sekání trávníku.

Varování! Vždy se ujistěte, zda je ze sekačky vyjmutý bezpečnostní klíč.

Varování! Při demontáži, broušení a montáži nože vždy používejte správnou ochranu zraku.

V normálních provozních podmínkách obvykle postačuje provádět broušení nože sekačky dvakrát za sezónu. Písek způsobuje rychlé otupení nože sekačky. Roste-li váš trávník na písčité půdě, bude možná nutné častější broušení nože.

- ♦ Ohnutý nebo poškozený nůž ihned vyměňte.

Při broušení nože:

- ♦ Kontrolujte, zda nůž zůstává vyvážený.
- ♦ Provádějte broušení ve stejném úhlu, jako u původního nože.
- ♦ Provádějte broušení pracovních hran na obou koncích nože a odstraňujte stejné množství materiálu na obou koncích.

Broušení nože ve svěráku (obr. V)

- ♦ Uvolněte obloukovou rukojeť (2), aby došlo k zastavení sekačky a počkejte, dokud nedojde k úplnému zastavení nože.
- ♦ Vyjměte bezpečnostní klíč (1) i baterii (22) a otočte sekačku na bok.
- ♦ Podle pokynů pro demontáž a montáž nože v tomto návodu proveďte demontáž nože (31) ze sekačky.

Varování! Používejte odpovídající ochranu zraku i rukavice a dávejte pozor na ostré hrany nože.

- ♦ Upněte nůž (31) do svěráku.
- ♦ Opatrně bruste pracovní hrany nože jemným pilníkem nebo brusným kamenem a dodržujte původní úhel broušení nože.
- ♦ Kontrolujte vyvážení nože podle pokynů týkajících se vyvážení nože sekačky.
- ♦ Podle pokynů pro demontáž a montáž nože v tomto návodu proveďte montáž nože (31) na sekačku a jeho řádné utažení.

Vyvážení nože (obr. W)

- ♦ Zkontrolujte vyvážení nože pomocí jeho středového otvoru. Nasuňte nůž na hřebík nebo na vhodný kulatý šroubovák, který je vodorovně upnutý ve svěráku. Pokud se jeden konec nože otáčí směrem dolů, obrušujte tento konec nože, dokud nebude nůž zcela vyvážen.

Mazání

Není vyžadováno žádné mazání. Neprovádějte mazání koleček olejem. Tato ložiska mají plastový povrch, který nevyžaduje žádné mazání.

Čištění

- ♦ Uvolněte obloukovou rukojeť (2), aby došlo k zastavení sekačky a počkejte, dokud nedojde k úplnému zastavení nože.
- ♦ Vyjměte bezpečnostní klíč (1).
- ♦ Při čištění sekačky používejte pouze slabý mýdlový roztok a vlhký hadřík.
- ♦ Pomocí tupého nástroje odstraňte všechny zbytky posekané trávy, které mohou být nahromaděny pod žacím ústrojím.
- ♦ Po několika použitích sekačky zkontrolujte utažení všech odkrytých montážních prvků.

Prevence před působením koroze

Hnojiva a jiné chemikálie používané na zahradách obsahují látky, které značně urychlují působení koroze na kovy. Provádíte-li sekání na místech, kde byla použita hnojiva nebo jiné chemikálie, sekačka musí být po ukončení práce okamžitě očištěna následujícím způsobem:

- ♦ Uvolněte obloukovou rukojeť (2), aby došlo k zastavení sekačky a počkejte, dokud nedojde k úplnému zastavení nože.
- ♦ Vyjměte bezpečnostní klíč (1).
- ♦ Otřete všechny odkryté části vlhkým hadříkem.

Přeprava a uložení

Varování! Rotující nůž sekačky může způsobit vážné zranění. Před zvedáním, přepravou nebo uložením sekačky uvolněte obloukovou rukojeť, aby došlo k zastavení sekačky a vyjměte bezpečnostní klíč. Uložte sekačku na suchém místě.

Poznámka: Tato sekačka nebude při zvedání tak těžká, bude-li z ní nejdříve vyjmuta baterie. Nepoužívejte západku jako zvedací bod této sekačky.

Uložení

V teplém podnebí je pro zajištění optimálního výkonu doporučeno udržovat baterii zcela nabitou. Tato baterie může být uložena s odpojenou nabíječkou, jsou-li splněny následující podmínky.

- ♦ Baterie je před uložením zcela nabitá.
- ♦ Průměrná teplota na místě uložení baterie je nižší než 10 °C.

Odstraňování závad

Pokud vaše zařízení nepracuje správně, postupujte podle dále uvedených kroků. Nebude-li závada odstraněna, spojte se s autorizovaným servisem BLACK+DECKER.

Varování! Před prováděním dalších úkonů uvolněte obloukovou rukojeť, aby došlo k zastavení sekačky, počkejte, dokud nedojde k úplnému zastavení nože a vyjměte bezpečnostní klíč.

Problém	Možné řešení
Sekačka nepracuje	Před použitím obloukové rukojeti zkontrolujte, zda byl do sekačky vložen bezpečnostní klíč, zda je zcela a řádně usazen a zda je řádně stisknuto odjišťovací tlačítko.
	Uvolněte obloukovou rukojeť, aby došlo k zastavení sekačky. Vyjměte bezpečnostní klíč a baterii, otočte sekačku na bok a zkontrolujte, zda se volně otáčí nůž sekačky.
	Zkontrolujte, zda je čisté místo pro vložení baterie a zda je baterie správně vložena do sekačky.
	Byla baterie zcela nabitá? Stiskněte tlačítko indikátoru stavu nabití. Je-li to nutné, nabijte baterii.
Motor se během práce zastavuje.	Uvolněte obloukovou rukojeť, aby došlo k zastavení sekačky. Vyjměte bezpečnostní klíč a baterii, otočte sekačku na bok a zkontrolujte, zda se volně otáčí nůž sekačky.
	Zvětšete výšku sekání nastavením žacího ústrojí do nejvyšší možné polohy a spusťte sekačku.
	Zkontrolujte, zda je čisté místo pro vložení baterie a zda je baterie správně vložena do sekačky.
	Byla baterie zcela nabitá? Stiskněte tlačítko indikátoru stavu nabití. Je-li to nutné, nabijte baterii.
	Vyvarujte se přetížení sekačky. Snižte rychlost sekání nebo zvyšte polohu žacího ústrojí.

Problém	Možné řešení
Stroj zanechává nerovnoměrně posekaný povrch trávníku nebo přetěžování motoru	Byla baterie zcela nabitá? Stiskněte tlačítko indikátoru stavu nabití. Je-li to nutné, nabijte baterii.
	Uvolněte obloukovou rukojeť, aby došlo k zastavení sekačky. Vyměňte bezpečnostní klíč a baterii. Otočte sekačku a zkontrolujte následující: Nabroušený nůž – Nůž musí být ostrý. Zda nedošlo k zanesení žacího ústrojí a výstupního otvoru.
	Výška kol může být nastavena příliš nízkou vzhledem k stavu trávníku. Zvětšete výšku sekání.
Sekačka se příliš těžko tlačí.	Zvětšete výšku sekání, aby se snížil tlak žacího ústrojí na trávu. Zkontrolujte, zda se volně otáčí každé kolečko.
Sekačka je velmi hlučná a vibruje.	Uvolněte obloukovou rukojeť, aby došlo k zastavení sekačky. Vyměňte bezpečnostní klíč a baterii. Otočte sekačku na bok a zkontrolujte nůž, abyste se ujistili, zda nedošlo k jeho deformaci nebo k poškození. Je-li nůž poškozen, proveďte jeho výměnu. Použijte nový nůž BLACK+DECKER. Je-li poškozena spodní část žacího ústrojí, předejte sekačku autorizovanému servisu BLACK+DECKER.
	Nezjistíte-li žádné viditelné poškození nože a sekačka stále vibruje: Uvolněte obloukovou rukojeť, aby došlo k vypnutí sekačky, vyměňte bezpečnostní klíč i baterii a potom sejměte nůž sekačky. Otočte nůž o 180 stupňů a znovu jej namontujte. Jestliže sekačka stále vibruje, předejte ji autorizovanému servisu BLACK+DECKER.
Sekačka nesbírá posekanou trávu.	Zanesený výstupní otvor. Uvolněte obloukovou rukojeť, aby došlo k zastavení sekačky. Vyměňte bezpečnostní klíč a baterii. Odstraňte z výstupního otvoru nahromaděnou trávu.
	Je sekáno velké množství trávy. Zvětšete výšku žacího ústrojí, aby došlo ke zkrácení sekané části trávy.
	Plný sběrný koš. Provádějte vyprázdňení sběrného koše v kratších intervalech.

Ochrana životního prostředí



Tříděte odpad. Tento výrobek nesmí být likvidován v běžném domácím odpadu.

Nebudete-li výrobek Black & Decker již dále používat nebo přejete-li si jej nahradit novým výrobkem, nelikvidujte jej společně s běžným domácím odpadem. Zajistěte likvidaci tohoto výrobku v tříděném odpadu.



Tříděný odpad umožňuje recyklaci a opětovné využití použitých výrobků a obalových materiálů. Opětovné použití recyklovaných materiálů pomáhá chránit životní prostředí před znečištěním a snižuje spotřebu surovin.

Při zakoupení nových výrobků vám prodejny, místní sběrný odpadů nebo recyklační stanice poskytnou informace o správné likvidaci elektro odpadů z domácnosti.

Společnost BLACK+DECKER poskytuje službu sběru a recyklace výrobků BLACK+DECKER po skončení jejich provozní životnosti. Chcete-li využít výhody této služby, odevzdejte prosím váš výrobek kterémukoli zástupci autorizovaného servisu, který zařízení odebere a zajistí jeho recyklaci.

Místo nejbližšího autorizovaného servisu Black & Decker najdete na příslušné adrese uvedené v tomto návodu. Seznam autorizovaných servisů BLACK+DECKER, podrobnosti o poprodejním servisu a kontakty najdete také na internetové adrese: www.2helpU.com

Baterie



Po ukončení provozní životnosti baterie proveďte její likvidaci tak, aby nedošlo k ohrožení životního prostředí:

- ◆ Nechejte nářadí v chodu, dokud nedojde k úplnému vybití baterie a potom ji z nářadí vyměňte.
- ◆ Baterie typu NiCd, NiMH a Li-Ion lze recyklovat. Vložte baterii do vhodného obalu tak, abyste zajistili, že nedojde ke zkratu kontaktů baterie. Odevzdejte je prosím prodejci nebo do místní sběrný.
- ◆ Zabraňte zkratu kontaktů baterie.
- ◆ Nevhazujte baterie do ohně, protože by mohlo dojít k nebezpečnému zranění osob nebo k explozi.

Technické údaje

		CLM3825 H 1
Vstupní napětí	V	36
Otáčky naprázdno	min ⁻¹	3 500
Hmotnost	kg	16,2
Baterie		BL2536-XJ
Napájecí napětí	V	36
Kapacita	Ah	2,5
Typ		Li-Ion
Nabíječka		BDC2A36-QW
Vstupní napětí	V	230
Výstupní napětí	V	36
Proud	mA	1 300
Přibližná doba nabíjení	hodiny	1,5–2,0

Hodnota vibrací působících na ruce a paže obsluhy:
= < 2,5 m/s², odchylka (K) = 1,5 m/s².

L_{pa} (akustický tlak) 80 dB(A)
odchylka (K) = 3 dB (A)

Posekaná plocha:

- Tato sekačka může posekat až 300 m² na jedno nabití baterie s kapacitou 2 Ah.
- Těto plochy (300 m²) je dosaženo při použití jedné zcela nabitě baterie s kapacitou 2 Ah v suchém prostředí s pákou pro nastavení výšky sekání v poloze 6 a při sekání lehce vzrostlého trávníku.
- Ve vlhkých podmínkách, při nastavení menší výšky nebo u hustých trávníků může být posekaná plocha menší než 300 m².

Prohlášení o shodě SMĚRNICE PRO STROJNÍ ZAŘÍZENÍ SMĚRNICE TÝKAJÍCÍ SE VENKOVNÍHO HLUKU



CLM3825 – Sekačka na trávu

Společnost Black & Decker prohlašuje, že výrobky popsané v technických údajích splňují požadavky následujících norem:

2006/42/EC, EN 60335-1:2012 +A11:2014, EN 60335-2-77:2010

2000/14/EC, Sekačka na trávu, L < 50 cm, Příloha VI, TÜV SÜD Product Service GmbH, Ridlstraße 65, 80339 München, Germany
Číslo úředně stanoveného orgánu: 0123

Úroveň akustického výkonu podle normy 2000/14/EC (článek 12, příloha III, L ≤ 50 cm):

L_{WA} (měřený akustický výkon) 92 dB(A), odchylka (K) = 3 dB(A)
L_{WA} (zaručená hodnota akustického výkonu) 96 dB(A)

Tyto výrobky splňují také požadavky směrnice 2004/108/EC (do 19. 4. 2016), 2014/30/EU (od 20. 4. 2016) a 2011/65/EU.

Chcete-li získat další informace, kontaktujte prosím společnost Black & Decker na následující adrese nebo na adresách, které jsou uvedeny na konci tohoto návodu.

Níže podepsaná osoba je odpovědná za sestavení technických údajů a provádí toto prohlášení v zastoupení společnosti Black & Decker.

R. Laverick
Technický ředitel
Black & Decker Europe, 210 Bath Road, Slough,
Berkshire, SL1 3YD
United Kingdom
28. 9. 2015

Záruka

Společnost Black & Decker je přesvědčena o kvalitě svých výrobků a nabízí spotřebitelům tuto mimořádnou záruku. Tato záruka je nabízena ve prospěch zákazníka a nijak neovlivní jeho zákonná záruční práva. Tato záruka je platná ve všech členských státech EU a evropské zóny volného obchodu EFTA.

Pokud dojde u výrobku Black & Decker během 24 měsíců od jeho zakoupení k závadě, která bude způsobena vadou materiálu, špatným dílenským zpracováním nebo z důvodu nehody, společnost Black & Decker zaručuje výměnu vadných součástí, opravu výrobků vystavených běžnému opotřebenému nebo náhradu těchto výrobků, aby zákazníkům vznikly minimální nepřijemnosti, pokud budou dodrženy následující pokyny:

- Tento výrobek nebyl používán pro obchodní nebo profesionální účely a nebyl nikdy pronajímán.
- Tento výrobek nebyl vystaven nesprávnému použití nebo nedošlo k zanedbání jeho pravidelné údržby.
- Tento výrobek nebyl poškozen cizími předměty nebo látkami a nebyl nikdy poškozen nehodou.
- Opravy nesmí být prováděny jinými osobami, než jsou pracovníci autorizovaných servisů nebo servisů Black & Decker.

Požadujete-li reklamaci v rámci záruky, prodejci nebo autorizovanému servisu budete muset předložit doklad o zakoupení. Místo nejbližšího autorizovaného servisu Black & Decker najdete na příslušné adrese uvedené v tomto návodu. Nebo seznam autorizovaných servisů Black & Decker, podrobnosti o poprodejním servisu a kontakty najdete také na internetové adrese: www.2helpU.com

Navštivte prosím naše internetové stránky www.blackanddecker.co.uk, kde můžete zaregistrovat váš nový výrobek BLACK+DECKER a kde můžete získat informace o našich nových výrobcích a speciálních nabídkách. Další informace o značce BLACK+DECKER a o řadě našich výrobků jsou k dispozici na adrese www.blackanddecker.co.uk

STANLEY BLACK & DECKER CZECH REPUBLIC S.R.O.

Tůrkova 5b
149 00 Praha 4
Česká Republika
Tel.: 00420 261 009 772
Fax: 00420 261 009 784
Servis: 00420 244 403 247
www.blackanddecker.cz
obchod@sbdinc.com

STANLEY BLACK & DECKER SLOVAKIA S.R.O.

Vysoká 2/b
811 06 Bratislava
Tel.: 00420 261 009 772
Fax: 00420 261 009 784
www.blackanddecker.sk
obchod@sbdinc.com

BAND SERVIS

K Pasekám 4440
760 01 Zlín
Tel.: 00420 577 008 550,1
Fax: 00420 577 008 559
www.bandservis.cz
bandservis@bandservis.cz

BAND SERVIS

Klásterského 2
140 00 Praha 4
Tel.: 00420 244 403 247
Fax: 00420 241 770 167
j.kraus@bandservis.cz
www.bandservis.cz
bandservis@bandservis.cz

BAND SERVIS

Paulínska 22
917 01 Trnava
Tel.: 00421 335 511 063
Fax: 00421 335 512 624
www.bandservis.sk
p.talajka@bandservis.sk

BAND SERVIS

Južná trieda 17 (budova TWD)
040 01 Košice
Tel.: 00421 556 233 155
bandservis@zoznam.sk

CZ ZÁRUČNÍ LIST

PL KARTA GWARANCYJNA

H JÓTÁLLÁSI JEGY

SK ZÁRUČNÝ LIST



CZ měsíců
H hónap

24

PL miesiące
SK mesiacov

CZ	Výrobní kód	Datum prodeje	Razítko prodejny Podpis
H	Gyári szám	A vásárlás napja	Pecset helye Aláírás
PL	Numer seryjny	Data sprzedaży	Stempel Podpis
SK	Číslo série	Dátum predaja	Pečiatka predajne Podpis

CZ

Adresy servisu
Band Servis
Klásterského 2
CZ-140 00 Praha 4
Tel.: 00420 244 403 247
Fax: 00420 241 770 167

Band Servis
K Pasekám 4440
CZ-76001 Zlín
Tel.: 00420 577 008 550,1
Fax: 00420 577 008 559
http://www.bandservis.cz

H

Black & Decker Központi
Garanciális-és Márkaszerviz
1163 Budapest
(Sashalom) Thököly út 17.
Tel.: 403-2260
Fax: 404-0014
www.rotelkft.hu

PL

Adres serwisu centralnego
ERPATECH
ul. Bakaliowa 26
05-080 Mościska
Tel.: 022-8620808
Fax: 022-8620809

SK

Adresa servisu
Band Servis
Paulínska ul. 22
SK-91701 Trnava
Tel.: 00421 335 511 063
Fax: 00421 335 512 624

CZ Dokumentace záruční opravy

PL Przebieg napraw gwarancyjnych

H A garanciális javítás dokumentálása

SK Záznamy o záručných opravách

CZ	Číslo	Datum příjmu	Datum zakázky	Číslo zakázky	Závada	Razítko Podpis
H	Sorszám	Bejelentés időpontja	Javítási időpont	Javítási munkalapszám	Hiba jelleg oka	Pecsét Aláírás
	Jótállás új határideje					
PL	Nr.	Data zgłoszenia	Data naprawy	Nr. zlecenia	Przebieg naprawy	Stempel Podpis
SK	Číslo dodávky	Dátum nahlásenia	Dátum opravy	Číslo objednávky	Popis poruchy	Pečiatka Podpis