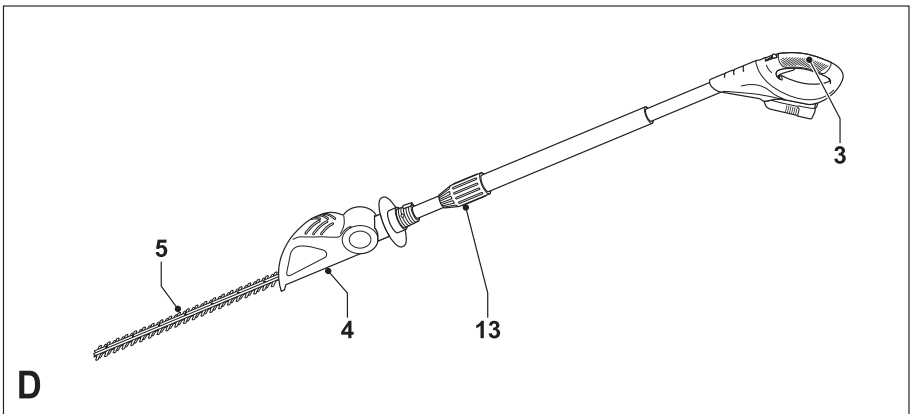
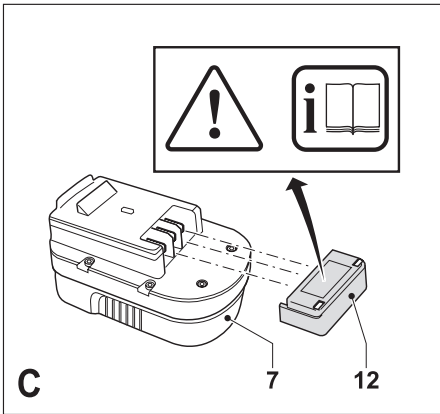
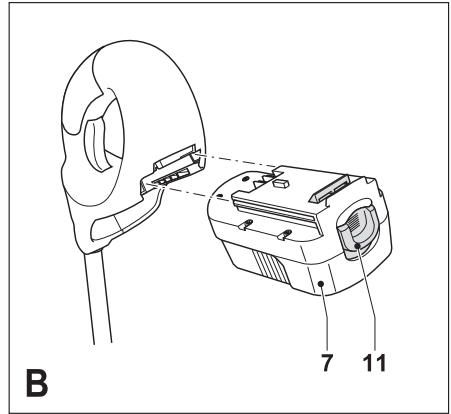
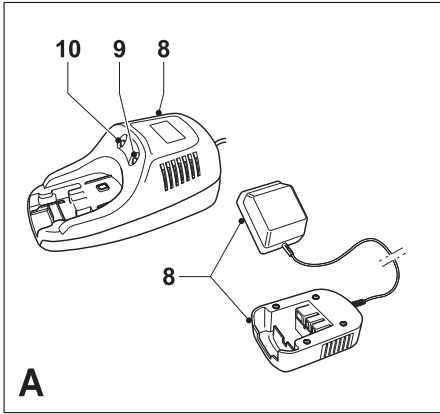
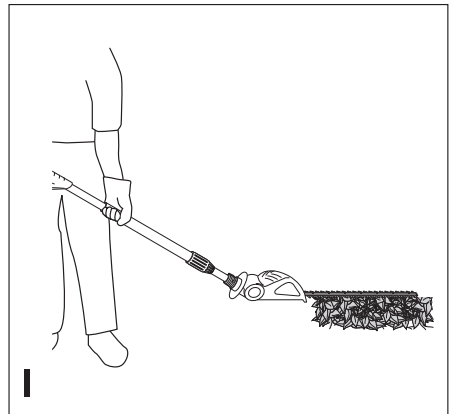
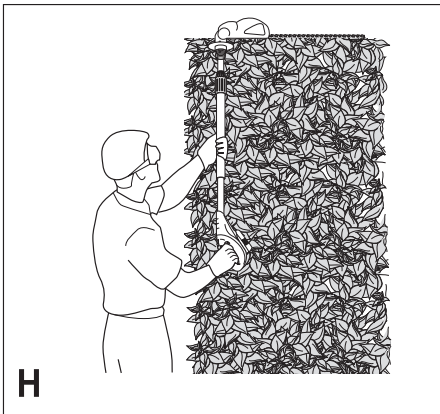
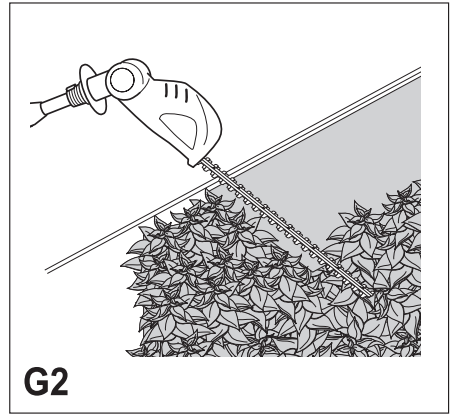
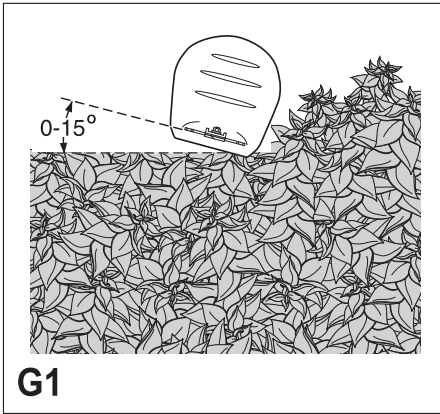
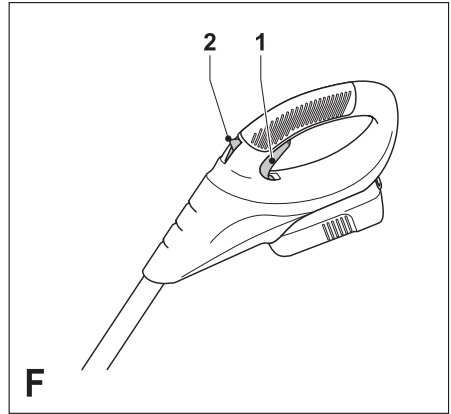
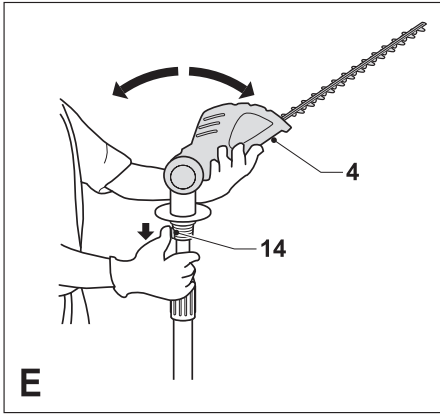


Upozornenie !
Určené pre domácich
majstrov.





Použitie

Vaše nožnice na živý plot Black & Decker sú určené na zostrihávanie živých plotov, krovin a hustých porastov. Tento výrobok je určený len na spotrebiteľské použitie. Vaša nabíjačka Black & Decker je určená na nabíjanie akumulátorov Black & Decker dodaných s týmto náradím.

Všeobecné bezpečnostné pokyny

Pozor! Prečítajte si všetky pokyny. Nedodržanie nižšie uvedených pokynov môže mať za následok úraz elektrickým prúdom, vznik požiaru alebo vážne poranenie. Názov „elektrické náradie“ uvádzaný v tomto návode označuje náradie napájané z elektrickej siete alebo pomocou akumulátora.

NÁVOD USCHOVAJTE.

1. Pracovný priestor

- Pracovný priestor udržiavajte v čistote a dobre osvetlený.** Preplnený a neosvetlený pracovný priestor môže viesť k spôsobeniu úrazu.
- Nepracujte so zariadením vo výbušnom prostredí, ako napr. v blízkosti horľavých kvapalín, plynov alebo prachu.** Náradie je zdrojom iskrenia, ktoré môže zapáliť prach alebo výpary.
- Pri práci s náradím zaistíte bezpečnú vzdialenosť detí a ostatných osôb.** Rozptyľovanie môže spôsobiť stratu kontroly nad náradím.

2. Elektrická bezpečnosť

- Zástrčka prívodného kábla náradia musí zodpovedať zásuvke. Nikdy akýmkoľvek spôsobom zástrčku neupravujte. S náradím chráneným uzemnením nepoužívajte akékoľvek redukcie zástrčiek.** Neupravované zástrčky a zodpovedajúce zásuvky znižujú riziko vzniku úrazu elektrickým prúdom.
- Vyvarujte sa kontaktu s uzemnenými povrchmi ako sú potrubia, radiátory, sporáky a chladničky.** Pri uzemnení vášho tela vzrastá riziko úrazu elektrickým prúdom.
- Nevystavujte elektrické náradie dažďu alebo vlhkému prostrediu.** Pokiaľ do náradia vnikne voda, zvýši sa riziko úrazu elektrickým prúdom.
- S prívodným káblom zaobchádzajte opatrne. Nikdy nepoužívajte prívodný kábel na prenášanie náradia, jeho posúvanie alebo za neho neťahajte pri odpájaní náradia od elektrickej siete. Prívodný kábel držte mimo dosahu tepelných zdrojov, oleja, ostrých hrán alebo pohyblivých častí.** Poškodené alebo spletené káble zvyšujú riziko úrazu elektrickým prúdom.
- Pokiaľ s náradím pracujete vo vonkajšom prostredí, používajte predĺžovací kábel určený do vonkajšieho prostredia.** Práca s predĺžovacím káblom na vonkajšie použitie znižuje riziko vzniku úrazu elektrickým prúdom.

3. Bezpečnosť obsluhy

- Zostaňte stále pozorní, sledujte, čo vykonávate**

a pri práci s náradím premýšľajte. S náradím nepracujte ak ste unavení alebo ak ste pod vplyvom omamných látok, alkoholu alebo liekov. Chvilka nepozornosti pri práci s náradím môže viesť k vážnemu úrazu.

- Používajte prostriedky na ochranu bezpečnosti. Vždy používajte prostriedky na ochranu zraku.** Bezpečnostné vybavenie ako sú respirátor, nekĺzavá pracovná obuv, pevná prilba alebo ochrana sluchu, použité v zodpovedajúcich podmienkach, znižujú riziko vzniku úrazu.
 - Zabráňte náhodnému zapnutiu. Pred tým, ako náradie pripojíte do elektrickej zásuvky, zabezpečte, aby bol hlavný vypínač vo vypnutej polohe.** Prenášanie náradia s prstom na hlavnom vypínači alebo pripojenie prívodného kábla k elektrickému rozvodu ak je hlavný vypínač náradia v polohe zapnuté môže spôsobiť úraz.
 - Pred zapnutím náradia sa vždy uistite, či nie sú v jeho blízkosti kľúče alebo nastavovacie prípravky.** Kľúče alebo nastavovacie prípravky zabudnuté na pohyblivých častiach náradia môžu viesť k spôsobeniu úrazu.
 - Nenakláňajte sa. Pri práci vždy udržiavajte vhodný a pevný postoj.** To umožní lepšiu ovládateľnosť náradia v neočakávaných situáciách.
 - Vhodne sa obliekajte. Nenoste voľné šatstvo alebo šperky.** Dbajte na to, aby sa vaše vlasy, odev alebo rukavice nedostali do nebezpečnej blízkosti pohyblivých častí. Voľné šaty, šperky alebo dlhé vlasy môžu byť pohyblivými dielmi zachytené.
 - Ak je náradie vybavené výstupom na pripojenie odsávania a zberným vakom, skontrolujte tieto funkcie a uistite sa, či sú správne používané.** Použitie týchto zariadení môže znížiť nebezpečenstvo týkajúce sa prachu.
- Prevádzka a údržba elektrického náradia**
 - Náradie nepreťažujte. Používajte správny typ náradia pre vašu prácu.** Náradie bude pracovať lepšie a bezpečnejšie, ak sa bude používať vo výkonnostnom rozsahu, pre ktorý bolo určené.
 - Pokiaľ nejde hlavný vypínač náradia zapnúť a vypnúť, s náradím nepracujte.** Akékoľvek náradie s nefunkčným hlavným vypínačom je nebezpečné a musí byť opravené.
 - Pred prevádzaním akéhokoľvek nastavenia, pred výmenou príslušenstva alebo pred uložením náradia vždy odpojte kábel od zásuvky.** Tieto preventívne bezpečnostné opatrenia znižujú riziko náhodného zapnutia náradia.
 - Pokiaľ náradie nepoužívate, uložte ho mimo dosahu detí a zabráňte osobám neoboznámeným s obsluhou náradia alebo s týmto návodom, aby s náradím pracovali.** Elektrické náradie je v rukách nekvalfikovanej obsluhy nebezpečné.
 - Údržba náradia. Skontrolujte, či náradie nemá vychýlené alebo rozpojené pohyblivé časti, zlomené diely alebo akúkoľvek inú poruchu, ktorá môže mať vplyv na jeho správny chod. Ak je náradie poškodené, nechajte ho opraviť.**

Mnoho porúch vzniká nedostatočnou údržbou náradia.

- f. **Rezné nástroje udržujte ostré a čisté.** Riadne udržiavané rezné nástroje s ostrými reznými nožmi sú menej náchylné na zanášanie nečistotami a lepšie sa s nimi manipuluje.
- g. **Náradie, príslušenstvo a nástavce používajte podľa týchto pokynov a spôsobom, ktorý je určený pre daný typ náradia. Berte do úvahy aj prevádzkové podmienky a prácu, ktorú je nutné vykonať.** Použitie náradia na iné účely, než ku ktorým je určené, môže viesť k vzniku nebezpečných situácií.
5. **Použitie náradia napájaného z akumulátora a jeho údržba**
 - a. **Pred vložením akumulátora sa uistite, či je vypínač v polohe vypnuté.** Vloženie akumulátora do náradia so zapnutým vypínačom spôsobí poruchu alebo úraz.
 - b. **Nabíjajte iba v nabíjačke určenej výrobcom.** Nabíjačka vhodná pre jeden typ akumulátora môže pri vložení iného nevhodného akumulátora spôsobiť požiar.
 - c. **Používajte výhradne akumulátory odporúčané výrobcom náradia.** Použitie iných akumulátorov môže viesť k nebezpečenstvu vzniku úrazu alebo požiaru.
 - d. **Pokiaľ akumulátor nepoužívate, držte ho mimo dosahu kovových predmetov ako sú kancelárske sponky na papier, mince, kľúče, klinčeky, skrutky alebo ďalšie drobné kovové predmety, ktoré môžu spôsobiť skrat oboch svoriek akumulátora.**
Skrat oboch svoriek batérie môže spôsobiť popáleniny alebo požiar.
 - e. **Pri nesprávnom skladovaní môže z akumulátora unikáť kvapalina; vyvarujte sa kontaktu s touto kvapalinou. Pokiaľ pridete s kvapalinou náhodne do styku, zasiahnuté miesto omyte vodou. Pri zasiahnutí očí zasiahnuté miesto omyte a vyhľadajte lekársku pomoc.**
Unikajúca kvapalina z akumulátora môže spôsobiť podráždenie pokožky alebo popáleniny.
6. **Opravy**
 - a. **Zverte opravu Vášho elektrického náradia iba osobe s príslušnou kvalifikáciou s použitím výhradne originálnych náhradných dielov.** Tak zaistíte bezpečný chod náradia.

Doplňujúce bezpečnostné pokyny

Použitie tohto náradia je popísané v tomto návode. Nepreťažujte malé náradia alebo prídavné zariadenia pri práci, ktorá je určená pre výkonnejšie náradie. Náradie bude pracovať lepšie a bezpečnejšie, ak sa bude používať vo výkonnostnom rozsahu, pre ktorý bolo určené. Náradie nepreťažujte. Nepoužívajte náradie na iné účely, než na ktoré je určené, nepoužívajte napríklad okružnú pílu na rezanie vetiev stromov alebo klad.

Pozor! Použitie iného príslušenstva alebo prídavného zariadenia a prevádzkanie iných pracovných operácií, než je odporúčené v tomto návode môže zapríčiniť poranenie obsluhujúceho.

Pred každým použitím starostlivo skontrolujte, či nedošlo k poškodeniu náradia alebo prívodného kábla. Skontrolujte vychýlenie a uloženie pohybujúcich sa častí, opotrebenie jednotlivých častí, poškodenie ochranných krytov a vypínačov a ďalšie prvky, ktoré môžu ovplyvniť správny chod náradia. Zaisťte, aby bol chod náradia celkom v poriadku a aby náradie správne plnilo funkciu, na ktorú je určené.

Nepoužívajte náradie, pokiaľ je akákoľvek jeho časť poškodená. Pokiaľ nejde hlavný vypínač náradia zapnúť a vypnúť, s náradím nepracujte. Poškodené a zničené diely nechajte opraviť alebo vymeniť v autorizovanom servisnom stredisku. Nikdy sa nepokúšajte prevádzkať žiadne opravy sami.

Ďalšie bezpečnostné pokyny týkajúce sa nožnic na živý plot

- Pokiaľ režete nad hlavou, držte sa vždy z dosahu padajúcich vetví.
- Bezpečná vzdialenosť medzi padajúcimi vetvami a okolostojacimi, budovami a ďalšími objektami je najmenej 2 a pol násobok dĺžky odrezanej vetvy. Ktorékoľvek osoby, budovy a objekty vyskytujúce sa v kratšej vzdialenosti sa vystavujú nebezpečenstvu zasiahnutia padajúcimi vetvami.
- Dopredu si naplánujte bezpečný ústup pred padajúcimi vetvami. Zaisťte, aby bola ústupová cesta bez prekážok. Vezmite na vedomie, že mokrá tráva je klzká.
- Vezmite na vedomie smer, ktorým môže vetva padať. Vezmite do úvahy všetky okolnosti, ktoré môžu smer padajúcej vetvy ovplyvniť, ako napríklad:
 - prítomnosť okolitých stromov a prekážok, vrátane vonkajšieho elektrického vedenia
 - spleť s ostatnými vetvami
 - rýchlosť a smer vetra.
- Zaisťte, aby bol pre prípad nehody niekto nablízku (ale v bezpečnej vzdialenosti).
- Náradie nepoužívajte, pokiaľ ste na rebriku alebo na strome, alebo sa nachádzate na inom nestabilnom povrchu.
- Pri práci vždy udržiavajte vhodný a pevný postoj.
- Pri nadmernej hlučnosti používajte vhodnú ochranu sluchu.
- Používajte motor beží, držte náradie pevne oboma rukami.
- Pri uskladnení alebo prenášaní náradia vždy vyberte akumulátor a cez rezné nože dajte ochranný kryt.
- Pred prevedením akéhokoľvek nastavenia, opráv alebo údržby náradie vypnite, počkajte, až sa nože celkom zastavia a z náradia vyberte akumulátor.
- Používajte výhradne originálne náhradné diely a príslušenstvo.

Výstražné symboly

Na zariadení je možné nájsť nasledujúce varovné symboly:



Pred použitím náradia si prečítajte starostlivo tento návod.



Nepoužívajte náradie za vlhka a nevystavujte ho dažďu.



Pri práci so zariadením používajte bezpečnostné alebo ochranné okuliare.



Akumulátory nespájajte.



Dajte pozor na padajúce predmety. Držte z dosahu okolitých osôb.



Nebezpečenstvo preseknutia elektrovedenia. Držte sa minimálne 10 m od vonkajšieho elektrického vedenia.

Ďalšie bezpečnostné pokyny týkajúce sa akumulátorov a nabíjačiek

Akumulátory

- Nikdy sa nepokúšajte akumulátory rozoberať.
- Nevystavujte akumulátory pôsobeniu vody.
- Neskladujte ich na miestach, kde môže teplota prekročiť 40°C.
- Nabíjajte len pri teplotách v rozmedzí od 4°C do 40°C.
- Nabíjajte akumulátory iba v nabíjačke, ktorá bola dodaná s týmito náradím.
- Pri likvidácii akumulátorov sa riadte pokynmi uvedenými v kapitole „Ochrana životného prostredia“.
- V extrémnych podmienkach môže dochádzať k úniku elektrolytu z akumulátora.
 - Pokiaľ zaznamenáte únik kvapaliny, postupujte nasledovne:
 - Dbajte na to, aby nedošlo ku kontaktu kvapaliny s pokožkou.
- **Varovanie!** Kvapalina v akumulátore je 25 – 30% roztok hydroxidu draselného, ktorý je veľmi nebezpečný. V prípade zasiahnutia pokožky opláchnite ihneď zasiahnuté miesto vodou. Neutralizujte slabou kyselinou, napr. citrónovou šťavou alebo octom. V prípade zasiahnutia očí vyplachujte oči prúdom čistej vody minimálne 10 minút.
- Vyhľadajte lekára.
- Akumulátory nespájajte.
- Nepokúšajte sa nabíjať poškodené akumulátory.

Nabíjačky

- Vašu nabíjačku Black & Decker používajte iba na nabíjanie typu akumulátora dodaného s náradím. Ostatné akumulátory môžu prasknúť, spôsobiť poranenie alebo iné škody.

- Nikdy sa nepokúšajte nabíjať štandardné batérie.
- Poškodený privodný kábel ihneď vymeňte.
- Nevystavujte nabíjačku pôsobeniu vody.
- Nabíjačku nerozoberajte.
- Nepokúšajte sa do nabíjačky vniknúť.



Nabíjačka nie je určená na vonkajšie použitie.

Prehľad

1. Hlavný vypínač
2. Poistné tlačidlo
3. Hlavná rukoväť
4. Hlava nožnic
5. Nôž
6. Ochranné púzdro lišty
7. Akumulátor

Obr. A

8. Nabíjačka
9. Indikátor nabíjania
10. Indikátor ukončenia nabíjania

Nastavenie

Pozor! Aby ste predišli náhodnému zapnutiu, pred prevedením nasledujúcich úkonov zaistíte, aby bol akumulátor vybitý a aby bol cez nože nasadený ochranný kryt. Nedodržanie môže spôsobiť vážny úraz.

Nasadenie a vybratie hlavy nožnic (obr. D)

Nasadenie hlavy nožnic

- Zarovnajtie výrezy na vonkajšej strane prípojného konca rukoväte (3) s jazýčkami na vnútornej strane hlavy nožnic (4).
- Hlavu (4) zasuňte do rukoväte (3).
- Objímku (13) stiahnite dole a otáčaním v smere pohybu hodinových ručičiek ju úplne utiahnite.

Pozor! Pravidelne kontrolujte jednotlivé spoje, či sú riadne dotiahnuté. Objímka je riadne dotiahnutá, pokiaľ nie je viditeľná časť so závitmi označená oranžovým sfarbením.

Vybratie hlavy nožnic

- Rukoväť (3) ponechajte opretú o zem, povoľte objímku (13) a vytiahnite hlavu nožnic (4).

Úprava sklonu hlavy nožnic (obr. E)

Hlavu je možné nakloniť v uhle 180° a v tomto rozsahu ju v 5 polohách zaistiť.

Pozor! Používajte rukavice a náradie držte tak, ako je zobrazené, aby ste si nezachytili doň prsty.

- Rukoväť (3) ponechajte opretú o zem, stiahnite dole objímku (14) a hlavu (4) presuňte do požadovanej polohy. Uistite sa, či hlava riadne zaskočila v danej polohe.

Vloženie a vybratie akumulátora (obr. B)

- Ak chcete akumulátor (7) nasadiť, zarovnajtie ho s miestom jeho uloženia na náradí. Nasuňte akumulátor do jeho lôžka na náradí a zatlačte naň tak, aby došlo k jeho zacvaknutiu v správnej polohe.

- Ak chcete akumulátor z náradia vybrať, stisnite uvoľňovacie tlačidlo (11) a súčasne vytáhnute akumulátor z lôžka.

Upevnenie krytu akumulátora (obr. C)

Pozor! Kryt (12) upevnite na akumulátor (7) pri preprave a skladovaní.

Použitie

Pozor! Nechajte náradie pracovať jeho vlastným tempom. Zamedzte preťažovaniu náradia.

Nabíjanie akumulátora (obr. A)

Akumulátor je nutné nabiť pred prvým použitím a zakaždým, keď jeho výkon poklesne a nie je možné prevádzať práce, ktoré sa dajú robiť pri plnom nabití. Ak nabíjate akumulátor po prvý raz alebo po dlhodobom uskladnení, dôjde k jeho nabitíu zhruba na 80% celkovej kapacity. Po prevedení niekoľkých nabíjajúcich cyklov dosiahne akumulátor svoju plnú kapacitu. Pri nabíjaní dochádza k zahrievaniu akumulátora; Ide o bežný jav, ktorý neznamená žiadnu závadu.

Pozor! Nenabíjajte akumulátor pri teplotách pod 4 °C alebo nad 40 °C. Odporúčaná teplota pri nabíjaní je približne 24 °C.

- Akumulátor (7) nabijete tak, že ho vyberiete náradia a nasuniete ho do lôžka nabíjačky (8). Akumulátor je možné do nabíjačky vložiť iba jedným spôsobom. Na akumulátor príliš netlačte. Uistite sa, či je akumulátor v nabíjačke riadne usadený.
- Pripojte nabíjačku k sieti.

3 hodinová nabíjačka

Akumulátor bude úplne nabitý približne za 3 hodiny. Akumulátor je možné kedykoľvek vybrať, alebo ho ponechať akokoľvek dlho vložený v nabíjačke.

1 hodinová nabíjačka

Skontrolujte, či sa červený indikátor nabíjania (9) rozsvieti. Pokiaľ sa indikátor nabíjania (10) rozsvieti na zeleno, akumulátor je príliš zahriaty a nie je ho možné nabíjať. Pokiaľ dôjde k tejto situácii, vyberte batériu z nabíjačky a ponechajte ju približne 1 hodinu schladieť a potom ju opäť vložte do nabíjačky.

Po približne 1 hodine nabíjania zhasne červený indikátor a rozsvieti sa zelený indikátor. Akumulátor je teraz celkom nabitý.

- Vyberte akumulátor z nabíjačky.

Zapnutie a vypnutie (obr. F)

Pre vašu bezpečnosť je náradie vybavené systémom dvoch vypínačov. Tento systém zabraňuje neúmyselnému zapnutiu náradia.

Zapnutie

- Poistné tlačidlo (2) uvoľnite.

Vypnutie

Pozor! Nikdy sa nepokúšajte vypínač zaistiť v polohe zapnuté.

Rady na optimálne využitie

- Začnite strihaním hornej časti. Nakloňte mierne náradie (asi pod uhlom 15° vzhľadom k línii rezu) tak, aby sa špičky nožov ľahko dotýkali živého plotu (obr. G1). Tak bude strihanie omnoho účinnejšie. Držte náradie v požadovanom náklone a posúvajte ním plynule pozdĺž línie rezu. Nože po oboch stranách líšty vám umožňujú strihanie v ľubovoľnom smere.
- Ak chcete dosiahnuť veľmi presný rez, natiahnite po celej dĺžke živého plotu strunu v požadovanej výške. Strunu použite ako vodiťko a rez prevádzajte tesne nad ňou.
- Na vytvorenie rovných bočných plôch strihajte od spodnej časti plotu smerom nahor. Mladšie stonky sa pri rezaní smerom dole vychylujú smerom von a v živom plote sa tak vytvárajú plytké preliachy (obr. G2).
- Dávajte pozor na výskyt cudzích predmetov v línii rezu. Obzvlášť sa vyhýbajte tvrdým predmetom, ako sú kovové vedenia, ploty a zábradlia, lebo môže dôjsť k zničeniu nožov.
- Nože pravidelne mažte.

Čistenie, údržba a uskladnenie

Vaše náradie Black & Decker bolo skonštruované tak, aby Vám slúžilo dlhú dobu s minimálnymi nárokmi na údržbu.

Pravidelná starostlivosť o náradie a jeho pravidelné čistenie Vám zaisťujú jeho bezproblémovú prevádzku.

Vaša nabíjačka nevyžaduje okrem pravidelného čistenia žiadnu údržbu.

Pozor! Pred prevádzkaním každej údržby vyťahnite z náradia akumulátor. Pred čistením vždy odpojte nabíjačku zo siete.

Po použití a pred uložením náradia

- Po práci vždy riadne vyčistite nože. Po vyčistení naneste na nože tenkú vrstvu motorového oleja, zabránite tým vzniku korózie.
- Pravidelne čistite vetracie drážky na náradí pomocou mäkkej kefy alebo suchej handričky.
- Pomocou mäkkej vlhkej handričky pravidelne čistite kryt motora. Nepoužívajte žiadne brúsne alebo rozpúšťacie čistiace prostriedky.
- Pred použitím a po použití sa vždy uistite, či sú všetky vypínače zbavené zvyškov nečistôt.

Skladovanie

Pokiaľ nebude niekoľko mesiacov náradie použité, najvhodnejšie bude ponechať akumulátor pripojený k nabíjačke.

V opačnom prípade postupujte nasledovne:

Úplne nabite akumulátor.

- Vyberte akumulátor z náradia.
- Náradie a akumulátor uložte na suché a bezpečné miesto.
- Pokiaľ bolo náradie skladované dlhšiu dobu, pred použitím najprv opäť úplne nabite akumulátor.

Pokiaľ náradie nepracuje správne, skontrolujte nasledovne.

Závaďa	Možná príčina	Opatrenie
Náradie sa nezapína.	Akumulátor nie je riadne nasadený.	Skontrolujte osadenie akumulátora.
	Akumulátor je vybitý.	Pripojte (plne) nabitý akumulátor.
	Odišťovacie tlačidlo nie je uvoľnené.	Dodržujte postup pri zapnutí.
	Kontakty nie sú riadne spojené.	Skontrolujte spojenie.
Akumulátor sa nedobíja.	Akumulátor nie je riadne nasadený.	Skontrolujte osadenie akumulátora.

Ochrana životného prostredia



Triedenie odpadu. Tento prístroj nesmie byť vyhodnený do bežného domového odpadu.

Keď príde deň, kedy váš výrobok Black & Decker už nebudete potrebovať alebo uplynie čas jeho životnosti, nelikvidujte ho spolu s domovým odpadom. Prístroj zlikvidujte v triedenom odpade.



Triedený odpad umožňuje recykláciu a opätovné využitie použitých výrobkov a obalových materiálov. Opätovné použitie recyklovaných materiálov pomáha chrániť životné prostredie pred znečistením a znižuje spotrebu surovín.

Miestne nariadenia môžu obsahovať opatrenia pre triedenie odpadov z domácich elektrických zariadení v miestnych zberných dvoroch alebo u dodávateľa pri zakúpení nového výrobku.

Po ukončení životnosti výrobkov Black & Decker poskytujte spoločnosť Black & Decker možnosť recyklácie týchto výrobkov. V rámci tejto výhodnej služby vráťte vaše náradie ktorejkoľvek autorizovanej servisnej pobočke Black & Decker, kde bude toto náradie zhromaždené a s ohľadom na životné prostredie recyklované.

Miesto vašej najbližšej autorizovanej servisnej pobočky Black & Decker sa dozviete na príslušnej adrese uvedenej na zadnej strane tejto príručky. Prehľad autorizovaných servisných dielní Black & Decker a rovnako ďalšie informácie môžete nájsť tiež na internetovej adrese: www.2helpU.com

Akumulátory



Akumulátory Black & Decker sa môžu mnohokrát nabíjať. Po ukončení ich životnosti ich zlikvidujte tak, aby nedošlo k ohrozeniu životného prostredia:

- Nechajte náradie v chode, pokiaľ nedôjde k úplnému vybitiu akumulátora a potom ho vyberte z náradia.
- Batérie NiCd a NiMH je možné recyklovať.

Odvzdaťte ich Vášmu servisnému stredisku alebo do miestnej zberne, kde budú recyklované alebo zlikvidované s ohľadom na životné prostredie.

Technické údaje

GTC800	
Napätie	V_{DC} 18
Frekvencia kmitov noža (naprázdno)	min^{-1} 2,400
Dĺžka noža	cm 43
Rozostúpenie nožov	mm 12
Doba zastavenia noža	s < 1,0
Hmotnosť (bez akumulátora)	kg 3,2

Akumulátor

Napätie	V_{DC} 18
Kapacita	Ah 1,5
Hmotnosť	kg 0,9

Nabíjačka 3 hod. 1 hod.

Napätie	V_{AC} 230	230
Približná doba nabíjania	hod. 3	1
Hmotnosť	kg 0,4	1,2

Prehlásenie o zhode



Spoločnosť Black & Decker vyhlasuje, že tento výrobok zodpovedá nasledujúcim normám: 98/37/EC, 89/336/EEC, 73/23/EEC, 2000/1410517 /EC, EN 6074555014, EN 61000, EN

Úroveň akustického tlaku meraná podľa normy EN 2000:14

L_{PA} (akustický tlak)	82 dB(A)
L_{WA} (akustický výkon)	93 dB(A)
L_{WA} (zaručený akustický výkon)	95 dB(A)

Vibrácie prenášané na obsluhu merané podľa normy EN 50144: < 2,5 m/s²

Kevin Hewitt
Riaditeľ oddelenia
spotrebiteľskej techniky
Spennymoor, County
Durham DL16 6JG,
Veľká Británia
1-3-2006

Politika služieb zákazníkom

Spokojnosť zákazníka s výrobkom a servisom je náš najvyšší cieľ.

Kedykoľvek budete potrebovať radu či pomoc, obráťte sa s dôverou na náš najbližší servis Black & Decker, kde Vám vyškolený personál poskytne naše služby na najvyššej úrovni.

Záruka Black & Decker 2 roky

Blahoželáme Vám k zakúpeniu tohto kvalitného výrobku Black&Decker.

Náš záväzok ku kvalite zahŕňa v sebe samozrejme tiež naše služby zákazníkom.

Preto ponúkame záručnú dobu ďaleko presahujúcu minimálne požiadavky vyplývajúce zo zákona.

Kvalita tohto prístroja nám umožňuje ponúknuť Vám **2 ročnú záruku istoty**. Ak sa objavia akékoľvek materiálové, alebo výrobné chyby v priebehu 24 mesiacov od zakúpenia prístroja, ručíme za ich bezplatné odstránenie, prípadne, podľa nášho uváženia, bezplatnú výmenu prístroja za nasledujúcich podmienok:

- Prístroj bude dopravený (spolu s originálnym záručným listom Black & Decker a s dokladom o nákupe), do jedného z poverených servisných stredísk Black & Decker, ktoré sú autorizované na vykonávanie záručných opráv.
- Prístroj bol používaný iba s originálnym príslušenstvom alebo prídavnými zariadeniami a príslušenstvom BBW či Piranha, ktoré je vyslovene odporúčané ako vhodné na použitie spolu s prístrojom Black & Decker.
- Prístroj bol používaný a udržiavaný v súlade s návodom na obsluhu.
- Prístroj nevykazuje žiadne príčiny poškodenia spôsobené opotrebovaním.

Naviac servis Black & Decker poskytuje na všetky vykonávané prevedené opravy a vymenené náhradné diely ďalšiu servisnú záručnú dobu v trvaní 6 mesiacov.

Záruka sa nevzťahuje na spotrebné príslušenstvo (vrtáky, skrutkovacie nástavce, pílové kotúče, hobľovacie nože, brúsne kotúče, pílové listy, brúsny papier a pod.) ani na príslušenstvo prístroja poškodené opotrebovaním.

Toto náradie nie je vhodné pre profesionálne použitie.

Black & Decker

Stará Vajnorská cesta 8

831 04 Bratislava 3

Slovenská republika

Tel.: +421 2 446 38 121, 3

Fax: +421 2 446 38 122

www.blackanddecker.sk

www.dewalt.sk

informacie@blackanddecker.sk

Právo na prípadné zmeny vyhradené.

02/2007

BLACK & DECKER

Stará Vajnorská cesta 8
831 04 Bratislava
Slovenská republika
Tel.: 00421 2 446 38 121,3
www.blackanddecker.sk
www.dewalt.sk
informacie@blackanddecker.sk

Fax: 00421 2 446 38 122

BAND SERVIS

Paulínska 22
917 01 Trnava
Tel.: 00421 33 551 10 63
www.bandservis.sk
p.talajka@bandservis.sk

Fax: 00421 33 551 26 24

BAND SERVIS

Garbiarska 5
040 01 Košice
Tel.: 00421 55 623 31 55
bandserviske@zoznam.sk

BLACK & DECKER

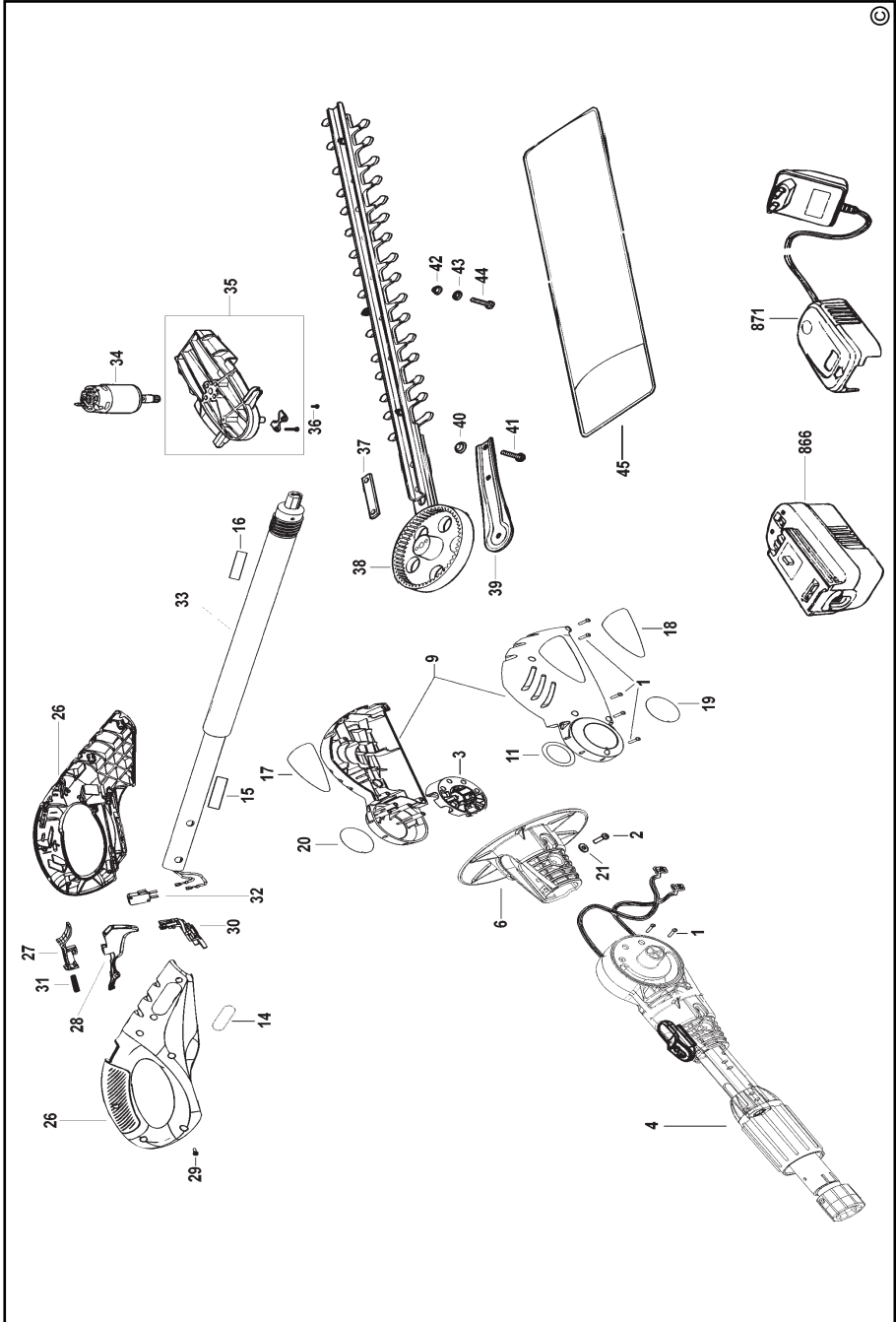
Kláštorského 2
143 00 Praha 412 – Modřany
Česká Republika
Tel.: 00420 2 444 02 450
00420 2 417 76 655,6
Servis: 00420 2 444 03 247
www.blackanddecker.cz
www.dewalt.cz
recepce@blackanddecker.cz

Fax: 00420 2 417 70 204

BAND SERVIS

K Pasekám 4440
760 01 Zlín
Tel.: 00420 577 009 550,1
www.bandservis.cz
bandservis@bandservis.cz

Fax: 00420 577 008 559



CZ ZÁRUČNÍ LIST

PL KARTA GWARANCYJNA

H JÓTÁLLÁSI JEGY

SK ZÁRUČNÝ LIST



CZ měsíců
H hónap

24

PL miesiące
SK mesiacov

CZ Výrobní kód	Datum prodeje	Razítko prodejny Podpis
H Gyári szám	A vásárlás napja	Pecset helye Aláírás
PL Numer seryjny	Data sprzedaży	Stempel Podpis
SK Číslo série	Dátum predaja	Pečiatka predajne Podpis

CZ

Adresy servisu
Band Servis
Klásterského 2
CZ-14300 Praha 4
Tel.: 00420 2 444 03 247
Fax: 00420 2 417 70 204

Band Servis
K Pasekám 4440
CZ-76001 Zlín
Tel.: 00420 577 008 550,1
Fax: 00420 577 008 559
<http://www.bandservis.cz>

H

Black & Decker Központi
Garanciális-és Márkaszerviz
1163 Budapest
(Sashalom) Thököly út 17.
Tel.: 403-2260
Fax: 404-0014

PL

Adresy servisu centralnego
ERPATECH
ul. Obozowa 61
01-418 Warszawa
Tel.: 022-8620808
Fax: 022-8620809

SK

Adresa servisu
Band Servis
Paulínska ul. 22
SK-91701 Trnava
Tel.: 00421 33 551 10 63
Fax: 00421 33 551 26 24

CZ Dokumentace záruční opravy

PL Przebieg napraw gwarancyjnych

H A garanciális javítás dokumentálása

SK Záznamy o záručných opravách

CZ	Číslo	Datum příjmu	Datum zakázky	Číslo zakázky	Závada	Razítko Podpis
H	Sorszám	Bejelentés időpontja	Javítási időpont	Javítási munkalapszám	Hiba jelleg oka	Pecset Aláírás
	Jótállás új határideje					
PL	Nr.	Data zgłoszenia	Data naprawy	Nr. zlecenia	Przebieg naprawy	Stempel Podpis
SK	Číslo dodávky	Dátum nahlásenia	Dátum opravy	Číslo objednávky	Popis poruchy	Pečiatka Podpis