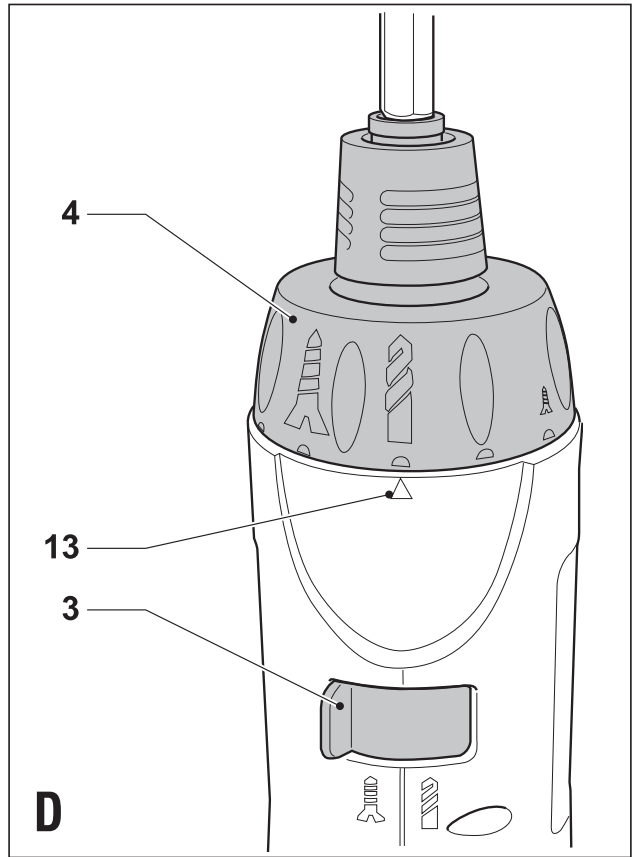
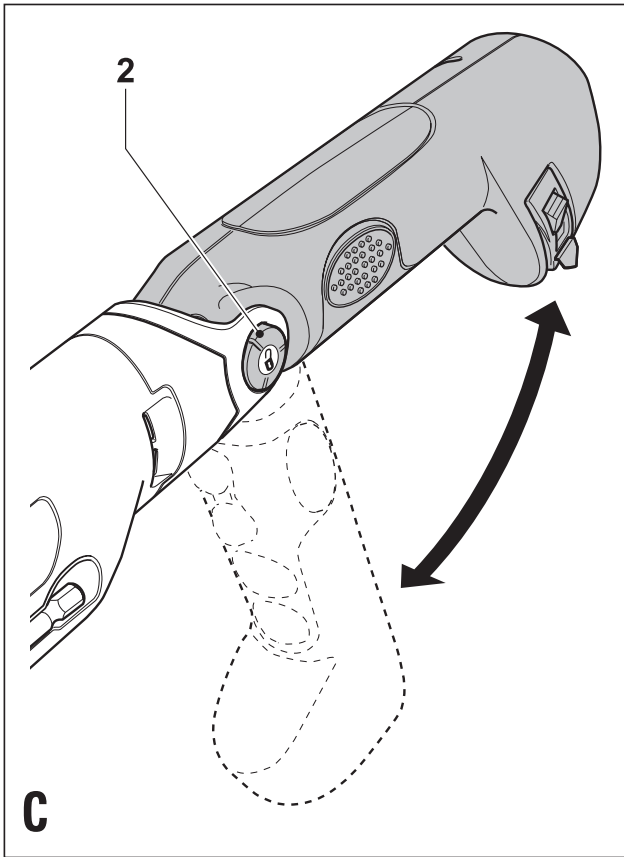
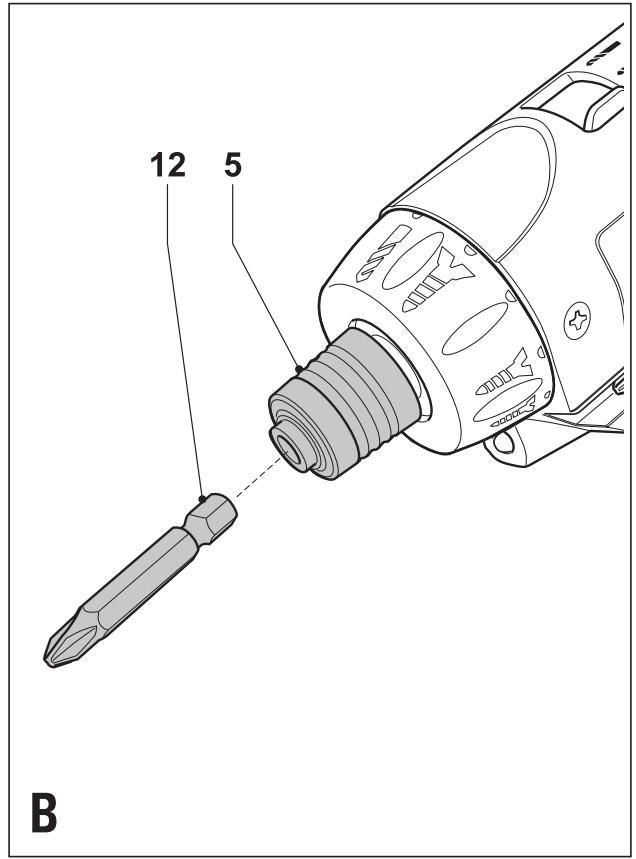
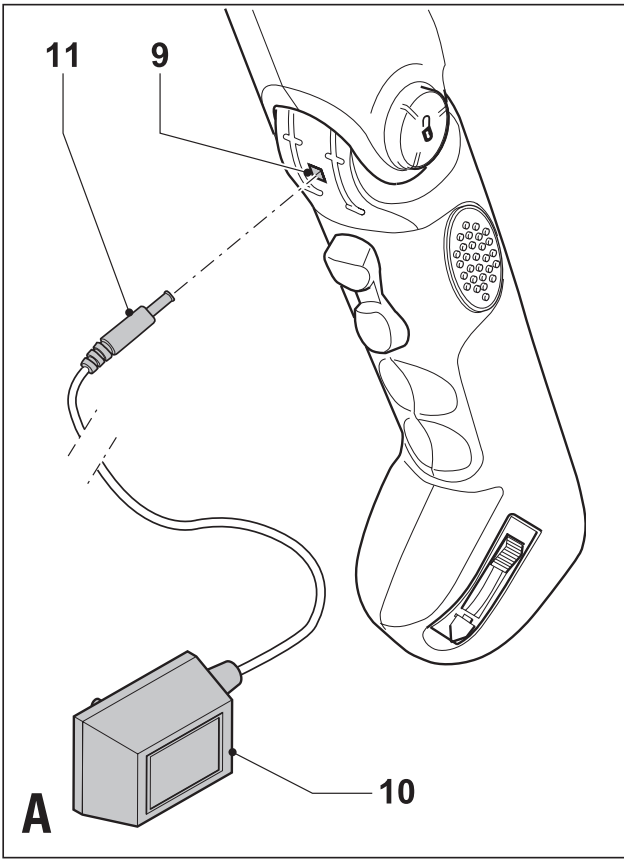
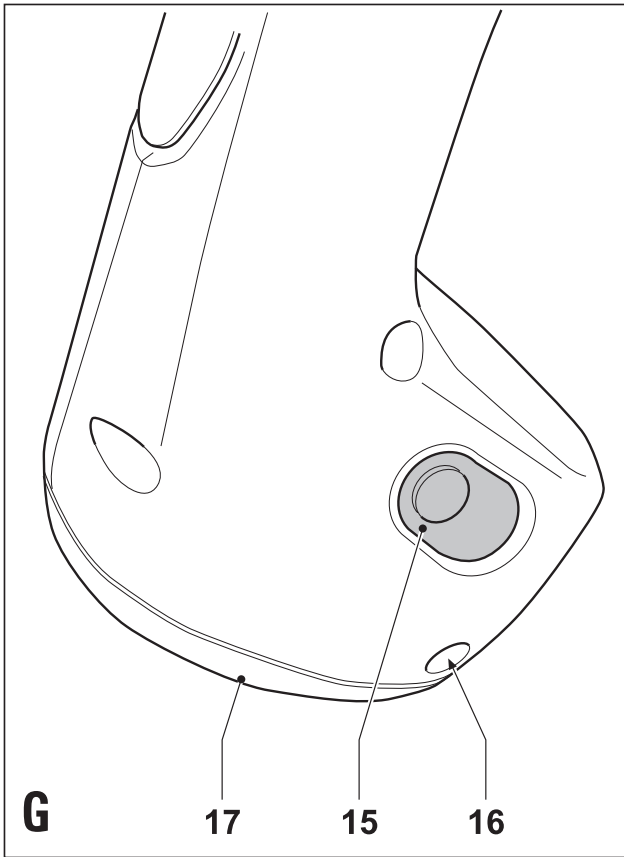
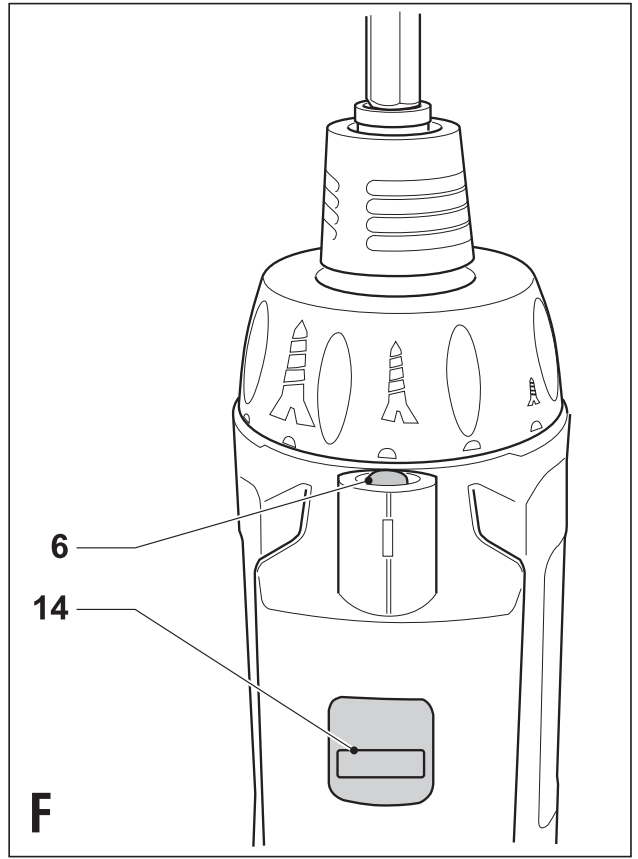
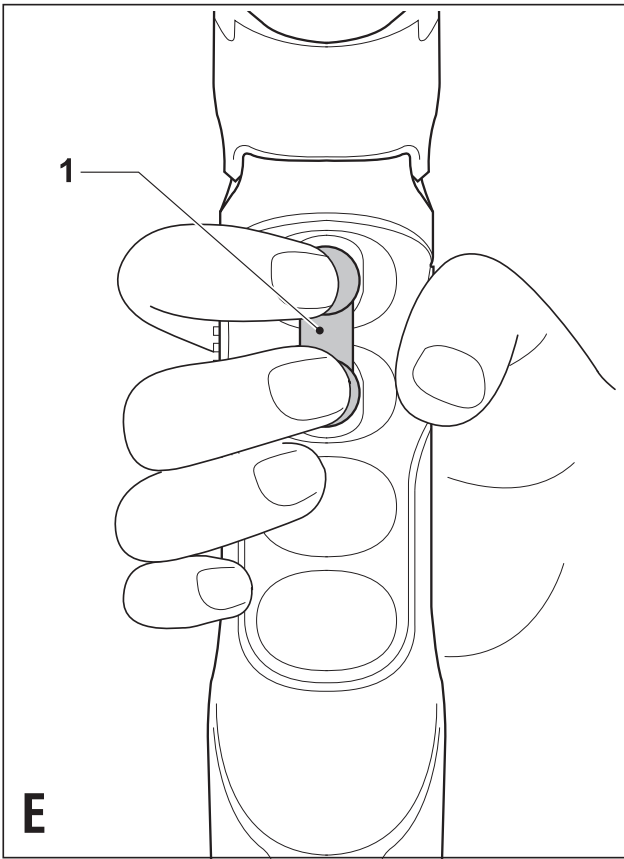


**Upozornenie !**  
**Určené pre domácich**  
**majstrov.**





## Použitie

Vaša akumulátorová vrtačka/skrutkovač je určená na skrutkovanie a vrtanie do dreva, kovov a plastov. Tento výrobok je určený iba na spotrebiteľské použitie. Vaša nabíjačka Black & Decker je určená na nabíjanie akumulátorov Black & Decker dodávaných spolu s týmto náradím.

## Bezpečnostné pokyny

- **Pozor!** Pri práci s elektrickým náradím napájaným z akumulátora je treba dodržiavať základné bezpečnostné opatrenia a bezpečnostné pokyny uvedené v tomto návode. Znížite tým riziko požiaru, zasiahnutia elektrickým prúdom, poranenia osôb a vzniku materiálnych škôd.
- Pred začiatkom práce s náradím si pozorne preštudujte tento návod.
- Návod uschovajte na neskoršie použitie.

### Udržujte poriadok na pracovisku.

Neporiadok na pracovnom stole a preplnený pracovný priestor môžu viesť ku vzniku úrazu.

### Berte ohľad na okolie pracovnej plochy.

Nevystavujte náradu dažďu. Nepracujte s náradím vo vlhkom prostredí. Zaisťte si kvalitné osvetlenie pracovného priestoru. Nepoužívajte náradie tam, kde je riziko vzniku výbuchu, v blízkosti horľavých kvapalín alebo plynov.

### Chráňte náradie pred deťmi.

Nedovoľte deťom, nepovolaným osobám alebo zvieratám, aby sa dostali do kontaktu s náradím alebo prírodným káblom. Všetci, okrem obsluhujúceho by sa mali zdržiavať mimo pracovného priestoru.

### Používajte vhodný odev.

Pri práci s elektrickým náradím nepoužívajte voľný odev ani šperky. Mohli by byť zachytené o pohybujúce sa časti náradia. Ak pracujete vonku, používajte, pokiaľ to bude možné gumené rukavice a protišmykovú obuv. Ak máte dlhé vlasy, používajte vhodnú ochranu hlavy. Jestliže máte dlhé vlasy, použite vhodnú pokrývku hlavy.

### Prvky osobnej ochrany.

Vždy používajte ochranné okuliare. Ak sa pri práci s náradím práši alebo ak odletujú drobné čiastočky materiálu, používajte ochranný štít alebo respirátor. Pri nadmernej hlučnosti používajte vhodnú ochranu sluchu.

### Zabráňte prepracovaniu.

Pri práci udržiavajte vhodný a pevný postoj.

### Buďte stále pozorní.

Stále sledujte, čo robíte. Sústreďte sa na prácu, premýšľajte. Ak ste unavení, prácu prerušte.

### Upevnite si polotovary.

Na pripavenie polotovaru používajte svorky alebo zverák. Je to bezpečnejšie a umožňuje to manipuláciu s náradím oboma rukami.

### Pripojte si zariadenie na zachytávanie prachu.

Ak je zariadenie vybavené adaptérom na pripojenie zariadenia na zachytávanie prachu, zaisťte jeho správne pripojenie a riadnu funkciu.

### Odstráňte nastavovacie prípravky a kľúče.

Pred spustením náradia vždy skontrolujte, či sú z jeho blízkosti odstránené kľúče alebo nastavovacie prípravky.

## Používajte vhodné náradie.

Použitie tohoto náradia je popísané v tomto návode. Nepreťažujte malé náradie alebo prídavné zariadenia pri práci, ktorá je určená pre výkonnejšie náradie. Náradie bude pracovať lepšie a bezpečnejšie, ak bude používané v takom výkonnostnom rozsahu, na aký bolo určené. Na náradie príliš netlačte.

**Pozor!** Použitie iného príslušenstva alebo prídavného zariadenia a prevádzanie iných pracovných operácií, než je odporúčané v tomto návode môže zapríčiniť poranenie obsluhujúceho.

### Kontrolujte poškodené časti.

Pred každým použitím pozorne skontrolujte, či nedošlo k poškodeniu náradia alebo napájacieho kábla. Skontrolujte, či nie sú pohyblivé časti opotrebované, poškodené alebo nedošlo k ich prasknutiu. Skontrolujte stav ochranných krytov, spínačov a ďalšie prvky, ktoré by mohli ovplyvniť správny chod náradia. Skontrolujte funkčnosť náradia. Nepoužívajte náradie, ak je poškodený hlavný vypínač. Opravu alebo výmenu poškodených častí zverte autorizovanému servisnému stredisku Black & Decker. Nikdy sa nepokúšajte prevádzať žiadne opravy sami.

### Odpojenie akumulátora.

Ak to konštrukcia výrobku umožňuje, vždy pred každou výmenou časti náradia, príslušenstva, prídavných zariadení a pred prevádzaním údržby vytiahnite akumulátor.

### Zabráňte neúmyselnému zapnutiu.

Neprenášajte náradie s prstom na hlavom vypínači. Pred pripojením akumulátora skontrolujte, či je náradie vypnuté.

### Nepoškodzujte napájací kábel.

Nikdy neprenášajte nabíjačku za prírodný kábel a pri vyťahovaní zo zásuvky za tento kábel neťahajte. Kábel vedte tak, aby neprechádzal cez ostré hrany alebo horúce a mastné povrchy.

### Uskladnenie náradia.

Ak náradie nepoužívate, malo by byť uskladnené na suchom mieste a uzamknuté alebo iným spôsobom vhodne zabezpečené mimo dosahu detí.

### Starostlivosť o náradie.

Ostrie nástrojov udržiavajte nabrúsené a čisté, docíaielite tým bezpečnejšiu prevádzku a vyššiu výkonnosť. Pri údržbe a výmene príslušenstva sa riadte pokynmi. Všetky rukoväte a ovládacie prvky udržiavajte čisté, suché a neznečistené olejmi alebo inými mazivami.

### Opravy.

Toto náradie vyhovuje platným bezpečnostným predpisom. Opravy by mali byť prevádzané výhradne kvalifikovanými osobami za použitia originálnych náhradných dielov Black & Decker.

## Dodatočné bezpečnostné pokyny pre manipuláciu s akumulátorom a nabíjačkou

### Akumulátory

- Nikdy sa zo žiadneho dôvodu nepokúšajte narušiť obal akumulátora.
- Nevystavujte akumulátor vlhkosti.
- Neskladujte akumulátory v priestoroch, kde môže teplota presiahnuť 40°C.

- Dobíjajte iba pri teplotách v rozmedzí od 4 do 40°C.
- Akumulátor dobíjajte iba originálnou nabíjačkou dodávanou spolu s náradím.
- Pri likvidácii batérií sa riadte pokynmi uvedenými v kapitole „Ochrana životného prostredia“.
- Pri extrémnych podmienkach sa môže vyskytnúť únik kvapaliny z akumulátora. V prípade, že zaznamenáte únik kvapaliny z akumulátora, postupujte nasledujúcim spôsobom:
  - Kvapalinu opatrne poutierajte handričkou. Nedotýkajte sa kvapaliny pokožkou.
  - V prípade zasiahnutia pokožky alebo vniknutia kyseliny do očí sa riadte nasledujúcimi pokynmi.

**Pozor!** Náplň akumulátora, 25 - 30% hydroxid draselný, je zdraviu škodlivá látka. V prípade zasiahnutia pokožky opláchnite ihneď zasiahnuté miesto vodou. Neutralizujte slabou kyselinou, napr. citrónovou šťavou alebo octom. V prípade zasiahnutia očí vyplachujte oči prúdom vody minimálne 10 minút. Vyhľadajte lekára.

- Akumulátory nespáľujte.
- Nepokúšajte sa nabíjať poškodený akumulátor.

#### Nabíjačky

- Originálne nabíjačky Black & Decker používajte iba na nabíjanie akumulátorov dodávaných s náradím alebo akumulátorov rovnakého typu. Iné akumulátory by mohli pri nabíjaní explodovať a spôsobiť poranenie osôb.
- Nepokúšajte sa nabíjať batérie, ktoré nie sú určené na nabíjanie.
- Poškodené káble ihneď vymeňte.
- Nevystavujte nabíjačku vlhkosti.
- Nepokúšajte sa otvoriť obal nabíjačky.
- Nepokúšajte sa vniknúť do nabíjačky.



Nabíjačka je určená iba na použitie vo vnútorných priestoroch.

#### Elektrická bezpečnosť



Nabíjačka je vybavená dvojitou izoláciou, preto nie je nutné uzemnenie. Vždy skontrolujte, či napätie siete vyhovuje hodnotám uvedeným na výrobnom štítku. Nikdy sa nepokúšajte nahradiť nabíjačku priamym pripojením k zásuvke elektrického prúdu.

#### Prehľad

1. Prepínač dopredu/dozadu
2. Tlačidlo na nastavenie hlavy
3. Volič pracovného režimu
4. Prstenec na nastavenie krútiaceho momentu.
5. Uchytenie nástrojov
6. Kontrolka LED
7. Úložný priestor na nástroje
8. Zavinovací meter

#### Obr. A

9. Zásuvka na nabíjačku
10. Nabíjačka
11. Konektor nabíjačky

## Nastavenie

### Pripevnenie a vytiahnutie nástroja (obr. B)

Používajte vrtáky a skrutkovacie násady so šesťbokým drikom 1/4“ (6,35 mm).

- Zatiahnite smerom dozadu objímku (5) upínacej hlavy.
- Vložte driek nástroja (12) do upínania.
- Uvoľnite objímku.

### Pokyny na obsluhu

#### Doplňujúce bezpečnostné pokyny pre prácu s vrtáčkou/skrutkovačom

- Pred vrtaním do stien, podláh alebo stropov zistite polohu elektrických vedení a vodovodných, plynových alebo iných potrubí.
- Ihneď po ukončení vrtania sa nedotýkajte hrotu vrtáka - môže byť horúci.

#### Nabíjanie akumulátora (obr. A)

Akumulátor je treba nabíť pred prvým použitím a potom vždy, keď výkon náradia výrazne klesá. Nový akumulátor alebo akumulátor, ktorý sa dlhšiu dobu nevyužíval, sa nabije na približne 80% svojej kapacity. Plnú kapacitu dosiahne až po prebehnutí niekoľkých nabíjacích a vybíjacích cyklov. Akumulátor sa pri nabíjaní môže zahrievať. Tento jav je úplne normálny a nie je známkou výskytu poruchy.

**Pozor!** Nenabíjajte akumulátor, ak okolitá teplota klesne pod 4°C alebo presiahne 40°C. Odporúčaná teplota prostredia na nabíjanie je približne 24°C.

- Akumulátor nabijete tak, že konektor (11) nabíjačky zasuniete do zdiery (9). Hlava pri tom musí byť v vzpriamenej polohe.
- Pripojte nabíjačku (10) k sieti. Nabíjačku zapnite.
- Náradie nechajte na 3 – 6 hodín pripojené k nabíjačke.

V priebehu nabíjania sa môže nabíjačka zahrievať, tento jav je úplne normálny a neznamenaá žiadnu poruchu. Všeobecne sa dá povedať, že nabíjacia doba 3 hodiny je dostatočne dlhá na prevádzku náradia s dostatočnou úrovňou výkonu pre väčšinu práce. Predĺženie doby nabíjania až o 6 hodín však významne predĺži prevádzkovú dobu náradia (tá však tiež záleží od stavu akumulátora a od podmienok nabíjania).

- Pred použitím náradia odpojte nabíjačku od siete a náradie od nabíjačky.


**Pozor!** S náradím nepracujte, ak je pripojené k nabíjačke.

#### Nastavenie hlavy (obr. C)

Hlavu môžete nastaviť do rôznych polôh.

- Stlačte tlačidlo na nastavenie hlavy (2).
- Naklopte hlavu do požadovanej polohy. Tlačidlo sa automaticky zaistí.

#### Nastavenie krútiaceho momentu (obr. D)

- Pri vrtaní prepnite spínač (3) k symbolu vrtáku a nastavte límec (4) do polohy vrtanie - symbol  musí byť oproti značke (13).

- Pri skrutkovaní prepnite spínač (3) k symbolu skrutky a nastavte límeč (4) do prílišnej polohy.

#### Nastavenie krútiaceho momentu (obr. D)

Vaše náradie je vybavené prstencom na voľbu pracovného režimu a na nastavenie krútiaceho momentu na uťahovanie skrutiek. Skrutky veľkých rozmerov a polotovary z tvrdých materiálov vyžadujú nastavenie väčšieho krútiaceho momentu. Upínací prstenec umožňuje široké rozpätie nastavenia krútiacich momentov podľa Vašich potrieb.

- Pomocou tohoto prstenca nastavte požadovaný moment. Ak ešte nemáte skúsenosti s nastavením krútiaceho momentu, postupujte nasledujúcim spôsobom:
  - Nastavte límeč (4) do polohy s najnižším krútiacim momentom.
  - Pritiahnite prvú skrutku.
  - Ak spojka prešmykuje cez záklopky pred dosiahnutím požadovaného dotiahnutia skrutky, zvýšte nastavenie krútiaceho momentu a pokračujte v doťahovaní. Tento postup opakujte, pokiaľ nedosiahnete správne nastavenie. Dotiahnite ostatné skrutky s použitím rovnakého krútiaceho momentu.

#### Vrtanie/skrutkovanie (obr. E)

Pri vrtaní a uťahovaní skrutiek nastavte pravý chod (v smere hodinových ručičiek). Pri uvoľňovaní skrutiek a uvoľňovaní zaseknutého vrtáku použijete ľavý chod (proti smeru hodinových ručičiek).

- Pravý chod nastavíte stlačením horného tlačidla spínača (1).
- Pravý chod nastavíte stlačením dolného tlačidla spínača (1).
- Náradie vypnete uvoľnením spínača.

#### Užitočné rady pre prácu s náradím

##### Vrtanie

- Na vrtáčku príliš netlačte, tlak vyvíjaný na náradie musí byť smerovaný v ose vrtáku.
- Pred tým, ako vrták prenikne cez opačnú stranu polotovaru, znížte tlak na náradie.
- Zadnú stranu polotovaru, ktorá sa môže odštípiť, podložte dreveným hranolom.
- Na vrtanie do kovu používajte vrtáky na to určené.
- Pri vrtaní do iných kovov ako do železa a mosadze používajte vhodné lubrikačné prostriedky.
- Na dosiahnutie maximálnej presnosti vyznačte stred vrtaného otvoru jamkovačom.

##### Skrutkovanie

- Používajte vždy správny typ a rozmer skrutkovej násady.
- Pokiaľ sa skrutky priťahujú ťažko, potrite skrutku mazivom alebo mydlom, aby ste znížili trenie.
- Pevne dotiahnuté skrutky uvoľnite pomocou zámku hriadeľa.
- Pevne dotiahnuté skrutky uvoľnite pomocou zámku hriadeľa.
- Pri skrutkovaní do dreva odporúčame najskôr vyvrtat vodiaci otvor vyhovujúci dĺžke skrutky. Zabráňte

tým rozštiepeniu materiálu. Správny priemer otvoru, pozri nižšie uvedená tabuľka.

- Pri skrutkovaní do tvrdého dreva vyvrtajte dopredu otvor s väčším priemerom do hĺbky zodpovedajúcej polovici dĺžky skrutky. Optimálny priemer otvoru, pozri nižšie uvedená tabuľka.

Veľkosť skrutky	Priemer otvoru Ø (mäkké drevo)	Priemer otvoru Ø (tvrdé drevo)	Vôľa predvrtania
č. 6 (3,5 mm)	2,0 mm	2,5 mm	4,0 mm
č. 8 (4,0 mm)	3,2 mm	3,5 mm	5,0 mm
č. 10 (5,0 mm)	3,5 mm	4,0 mm	5,7 mm

#### Použitie LED kontrolky (obr. F)

Dióda LED (6) poskytuje prídavné osvetlenie v priamom smere a v miestach so zlou dostupnosťou.

- LED diódu zapnete presunutím vypínača (14) dopredu.
- LED diódu vypnete presunutím vypínača dozadu.

**Pozor!** Nepoužívajte LED diódu ako jediný zdroj svetla.

#### Použitie svinovacieho metra (obr. G)

Navíjací meter sa môže používať, ak je uložený v náradí. Meraná vzdialenosť môže byť zaistená vypínačom.

**Pozor!** Spätné navíjanie prevádzajte plynule.

- Navíjací meter (8) vytiahnete po stlačení tlačidla (15).
- Na uvedenie do pôvodnej polohy meter zatlačte, pokiaľ nezacvakne vo svojej polohe.

#### Príslušenstvo

Výkon Vášho náradia závisí tiež od použitého príslušenstva. Príslušenstvo radu Black & Decker a Piranha zaisťuje najvyššiu kvalitu pracovných operácií Vášho náradia. Použitím tohoto príslušenstva u Vášho náradia dosiahnete tie najlepšie výsledky.

Pri práci s týmto náradím používajte vrtáky a skrutkovacie násady so šesťbokým driekom 1/4" (6,35 mm). Pri práci s týmto náradím môžete používať aj príslušenstvo Piranha Super-lok.

#### Údržba

Vaše náradie Black & Decker bolo skonštruované tak, aby Vám slúžilo dlhú dobu s minimálnymi nárokmi na údržbu.

Pravidelná starostlivosť o náradie a jeho pravidelné čistenie Vám zaisťujú jeho bezproblémovú prevádzku.

Vaša nabíjačka nevyžaduje okrem pravidelného čistenia žiadnu údržbu.

**Pozor!** Pred prevádzaním každej údržby vytiahnite z náradia akumulátor. Pred čistením nabíjačky odpojte prírodný kábel zo zásuvky.

- Vetracie otvory Vášho prístroja pravidelne čistite mäkkou kefkou alebo suchou handričkou.
- Obal náradia čistite pravidelne vlhkou handričkou. Na čistenie nepoužívajte čistiace prostriedky s obsahom brúsnych častíc a rozpúšťadla.

## Ochrana životného prostredia



Triedenie odpadu. Tento výrobok nesmie byť likvidovaný spolu s bežným komunálnym odpadom.

Ak nebudete náradie Black & Decker ďalej používať alebo ak chcete náradie nahradiť novým, nelikvidujte toto náradie v bežnom komunálnom odpade. Odovzdajte výrobok do miestnej zberne triedeného odpadu.



Triedený odpad umožňuje recykláciu a opätovné využitie použitých výrobkov a obalových materiálov. Opätovné použitie recyklovaných materiálov pomáha chrániť životné prostredie pred znečistením a znižuje spotrebu surovín.

Miestne predpisy môžu upravovať spôsob likvidácie domácich elektrických spotrebičov v miestnych zberniach alebo v mieste nákupu výrobku.

Po ukončení životnosti výrobkov Black & Decker poskytuje spoločnosť Black & Decker možnosť recyklácie týchto výrobkov. Ak chcete využiť túto službu, dopravte prosím Vaše nepotrebné výrobky do značkového servisu, kde na vlastné náklady zaistia ich recykláciu a ekologické spracovanie.

Adresu najbližšieho značkového servisu nájdete u svojho značkového predajcu Black & Decker na adrese, ktorá je uvedená v tomto návode. Prehľad autorizovaných servisov Black & Decker a rovnako ďalšie informácie týkajúce sa nášho popredajného servisu môžete nájsť tiež na internetovej adrese: [www.2helpU.com](http://www.2helpU.com)

### Akumulátory (obr. G)



Ak sa rozhodnete zlikvidovať náradie, musíte tiež zlikvidovať akumulátor, a to v súlade s miestnymi predpismi.

**Pozor!** Zabráňte skratu kontaktov akumulátora.

- Akumulátor najskôr úplne vybite.
- Vyskrutkujte skrutku (16) z krytu prístroja.
- Zložte dolu kryt akumulátora (17).
- Vytiahnite akumulátor a odpojte elektrické vedenie.
- Uložte akumulátor do vhodného obalu tak, aby nemohlo dôjsť ku skratu kontaktov.
- Akumulátory NiCd a NiMH sú recyklovateľné. Odovzdajte ich Vášmu servisnému stredisku alebo do miestnej zberne, kde budú recyklované alebo zlikvidované s ohľadom na životné prostredie.

## Technické údaje

		HP9048
Napätie	$V_{DC}$	4,8
Otáčky naprázdno	$\text{min}^{-1}$	180 - 600
Max. krútiaci moment	Nm	5,5
Držiak na násady		1/4" (6,35 mm hex)
Max. priemer vrtáku kov/drevo	mm	4/6
Hmotnosť	kg	0,76

### Nabíjačka

Vstupné napätie	$V_{AC}$	230
Približná doba nabíjania	h	3

## Vyhlásenie o zhode



Firma Black & Decker prehlasuje, že tieto výrobky sú vyrobené v súlade s normami: 98/37/EC, 89/336/EEC, 73/23/EEC, EN 50260, EN 55014, EN 60335 a EN 61000.

$L_{PA}$ (akustický tlak)	64 dB(A)
$L_{WA}$ (akustický výkon)	75 dB(A)
Vibrácie prenášané na obsluhujúceho	0,22 m/s <sup>2</sup>

Colin Willis,  
Technický riaditeľ  
BDCI, 4/F, 2 Dai Wang Street  
Tai Po Industrial Estate, Tai Po NT, Hong Kong

## Politika služieb zákazníkom

Spokojnosť zákazníka s výrobkom a servisom je náš najvyšší cieľ.

Kedykoľvek budete potrebovať radu či pomoc, obráťte sa s dôverou na náš najbližší servis Black & Decker, kde Vám vyškolený personál poskytne naše služby na najvyššej úrovni.

## Záruka Black & Decker 2 roky

Blahoželáme Vám k zakúpeniu tohto kvalitného výrobku Black&Decker.

Náš záväzok ku kvalite zahŕňa v sebe samozrejme tiež naše služby zákazníkom.

Preto ponúkame záručnú dobu ďaleko presahujúcu minimálne požiadavky vyplývajúce zo zákona.

Kvalita tohto prístroja nám umožňuje ponúknuť Vám **2 ročnú záruku istoty**. Ak sa objavia akékoľvek materiálové, alebo výrobné chyby v priebehu 24 mesiacov od zakúpenia prístroja, ručíme za ich bezplatné odstránenie, prípadne, podľa nášho uváženia, bezplatnú výmenu prístroja za nasledujúcich podmienok:

- Prístroj bude dopravený (spolu s originálnym záručným listom Black & Decker a s dokladom o nákupe), do jedného z poverených servisných stredísk Black & Decker, ktoré sú autorizované na vykonávanie záručných opráv.
- Prístroj bol používaný iba s originálnym príslušenstvom alebo prídavnými zariadeniami a príslušenstvom BBW či Piranha, ktoré je vyslovene odporúčané ako vhodné na použitie spolu s prístrojom Black & Decker.
- Prístroj bol používaný a udržiavaný v súlade s návodom na obsluhu.
- Prístroj nevykazuje žiadne príčiny poškodenia spôsobené opotrebovaním.

Naviac servis Black & Decker poskytuje na všetky vykonávané prevedené opravy a vymenené náhradné diely ďalšiu servisnú záručnú dobu v trvaní 6 mesiacov.

Záruka sa nevzťahuje na spotrebné príslušenstvo (vrtáky, skrutkovacie nástavce, pílové kotúče, hobľovacie nože, brúsne kotúče, pílové listy, brúsny papier a pod.) ani na príslušenstvo prístroja poškodené opotrebovaním.

Toto náradie nie je vhodné pre profesionálne použitie.

## Black & Decker

Stará Vajnorská cesta 8

831 04 Bratislava 3

Slovenská republika

Tel.: +421 2 446 38 121, 3

Fax: +421 2 446 38 122

[www.blackanddecker.sk](http://www.blackanddecker.sk)

[www.dewalt.sk](http://www.dewalt.sk)

[informacie@blackanddecker.sk](mailto:informacie@blackanddecker.sk)

Právo na prípadné zmeny vyhradené.

**02/2007**



**BLACK & DECKER**

Stará Vajnorská cesta 8  
831 04 Bratislava  
Slovenská republika  
Tel.: 00421 2 446 38 121,3  
www.blackanddecker.sk  
www.dewalt.sk  
informacie@blackanddecker.sk

Fax: 00421 2 446 38 122

**BAND SERVIS**

Paulínska 22  
917 01 Trnava  
Tel.: 00421 33 551 10 63  
www.bandservis.sk  
p.talajka@bandservis.sk

Fax: 00421 33 551 26 24

**BAND SERVIS**

Garbiarska 5  
040 01 Košice  
Tel.: 00421 55 623 31 55  
bandserviske@zoznam.sk

**BLACK & DECKER**

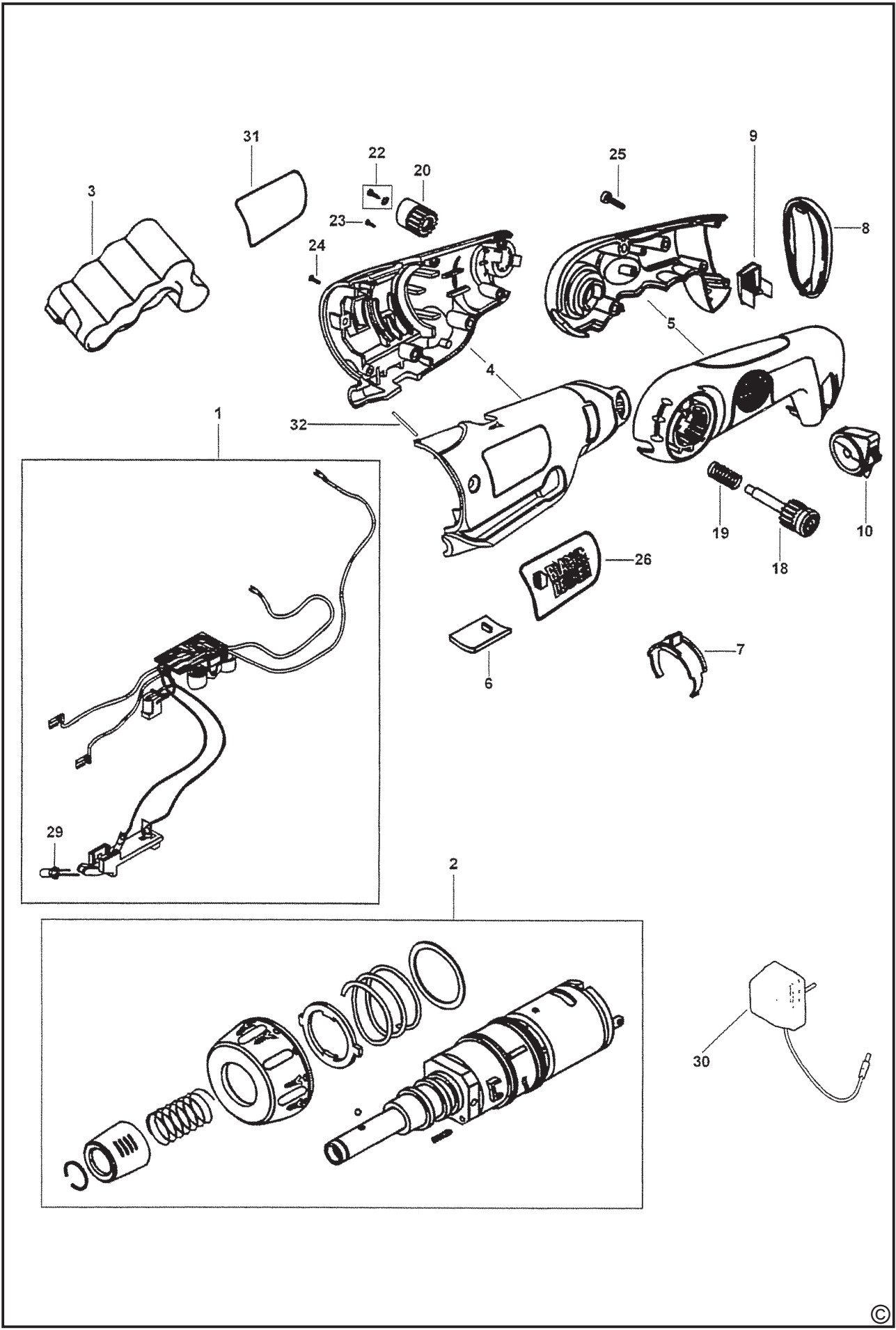
Kláštorského 2  
143 00 Praha 412 – Modřany  
Česká Republika  
Tel.: 00420 2 444 02 450  
00420 2 417 76 655,6  
Servis: 00420 2 444 03 247  
www.blackanddecker.cz  
www.dewalt.cz  
recepce@blackanddecker.cz

Fax: 00420 2 417 70 204

**BAND SERVIS**

K Pasekám 4440  
760 01 Zlín  
Tel.: 00420 577 008 550,1  
www.bandservis.cz  
bandservis@bandservis.cz

Fax: 00420 577 008 559



**CZ** ZÁRUČNÍ LIST

**PL** KARTA GWARANCYJNA

**H** JÓTÁLLÁSI JEGY

**SK** ZÁRUČNÝ LIST



**BLACK &  
DECKER**®

**CZ** měsíců  
**H** hónap

**24**

**PL** miesiące  
**SK** mesiacov

<b>CZ</b>	Výrobní kód	Datum prodeje	Razítko prodejny Podpis
<b>H</b>	Gyári szám	A vásárlás napja	Pecsét helye Aláírás
<b>PL</b>	Numer seryjny	Data sprzedaży	Stempel Podpis
<b>SK</b>	Číslo série	Dátum predaja	Pečiatka predajne Podpis

(CZ)

Adresy servisu  
Band Servis  
Klásterského 2  
CZ-14300 Praha 4  
Tel.: 00420 2 444 03 247  
Fax: 00420 2 417 70 204

Band Servis  
K Pasekám 4440  
CZ-76001 Zlín  
Tel.: 00420 577 008 550,1  
Fax: 00420 577 008 559  
<http://www.bandservis.cz>

(H)

Black & Decker Központi  
Garanciális-és Márkaszerviz  
1163 Budapest  
(Sashalom) Thököly út 17.  
Tel.: 403-2260  
Fax: 404-0014

(PL)

Adres serwisu centralnego  
ERPATECH  
ul. Obozowa 61  
01-418 Warszawa  
Tel.: 022-8620808  
Fax: 022-8620809

(SK)

Adresa servisu  
Band Servis  
Paulínska ul. 22  
SK-91701 Trnava  
Tel.: 00421 33 551 10 63  
Fax: 00421 33 551 26 24

(CZ) Dokumentace záruční opravy

(PL) Przebieg napraw gwarancyjnych

(H) A garanciális javítás dokumentálása

(SK) Záznamy o záručných opravách

CZ	Číslo	Datum příjmu	Datum zakázky	Číslo zakázky	Závada	Razítko Podpis
H	Sorszám	Bejelentés időpontja	Javítási időpont	Javítási munkalapszám	Hiba jelleg oka	Pecset Aláírás
	Jótállás új határideje					
PL	Nr.	Data zgłoszenia	Data naprawy	Nr. zlecenia	Przebieg naprawy	Stempel Podpis
SK	Číslo dodávky	Dátum nahlásenia	Dátum opravy	Číslo objednávky	Popis poruchy	Pečiatka Podpis