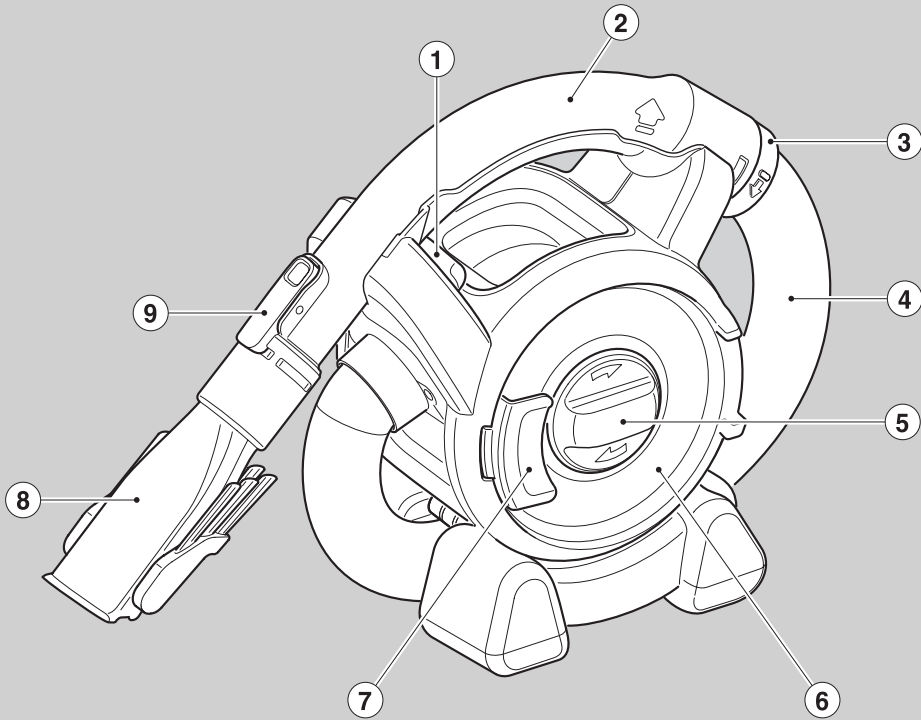




# BLACK & DECKER®

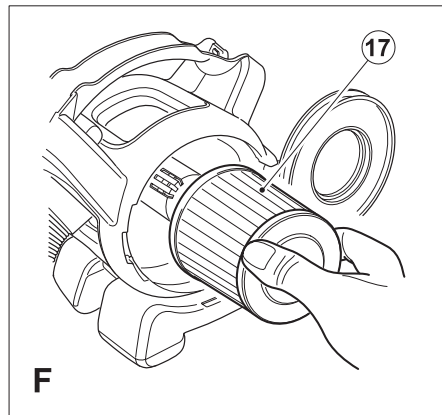
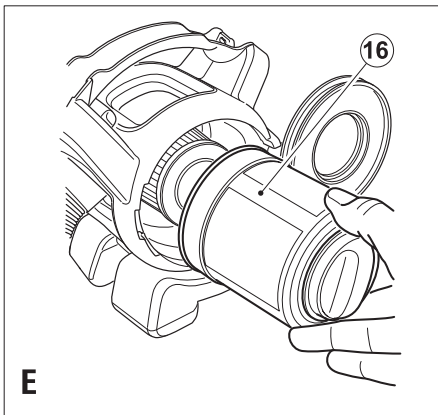
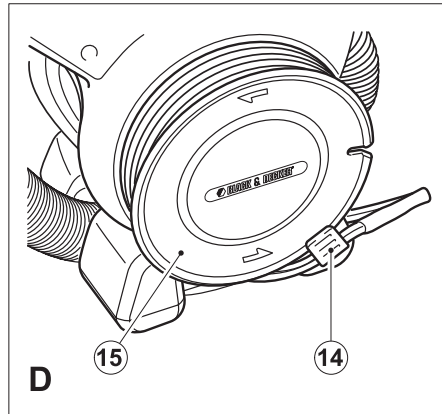
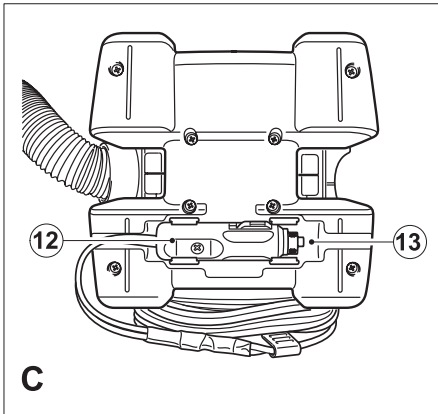
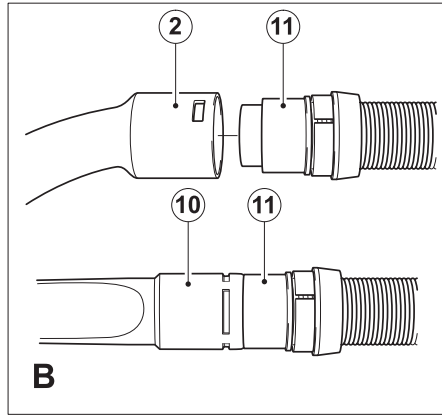
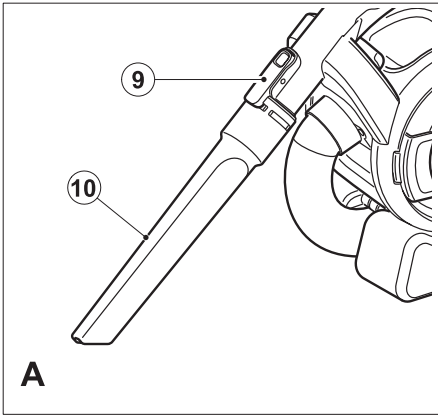


666444-99 IL

תורגם מההוראות המקוריות

[www.blackanddecker.eu](http://www.blackanddecker.eu)

**PAD1200**



**שימוש**

שואב האבק שלך, Dustbuster® מתוצרת בלק אנד דקר, הוא שואב אבק לרכב המיועד למשימות קלות של שאיבת חומרים יבשים. המכשיר מוזן במתח ממערכת החשמל של הרכב, אליה הוא מתחבר דרך שקע מצית הסיגוריות. מכשיר זה מיועד לשימוש ביתי בלבד.

**הוראות בטיחות**

- ▲ **אזהרה!** כששתמשים במכשירים חשמליים הניזונים ממתח סוללות חובה לנקוט באמצעי זהירות בסיסיים, כולל אלה המפורטים להלן, כדי להפחית את סכנת התלקחות אש, דליפה מסוללות, פגיעה גופנית אחרת או נזק לרכוש.
- ◆ קרא חוברת זו בעיון לפני השימוש במכשיר.
- ◆ השימוש המיועד מתואר בחוברת זו. שימוש באביזרי עזר או ציוד נלווה וכן ביצוע פעולה כלשהי באמצעות מכשיר זה השונה מאלה המומלצות בחוברת זו עלולים לגרום לסכנת פגיעה גופנית.
- ◆ שמור חוברת זו לשימוש עתידי.

**שימוש במכשיר**

- ◆ אל תשתמש במכשיר זה בקרבת מים.
- ◆ אל תשתמש במכשיר זה לשאיבת נוזלים או חומרים כלשהם שעלולים להתלקח.
- ◆ אל תטבול את המכשיר במים.
- ◆ אסור בהחלט למשוך בכבל הזנת המתח כדי נתק את המכשיר מהשקע. הרחק את כבל הזנת המתח ממקורות חום, משמן וממקומות חדים.
- ◆ מכשיר זה אינו מיועד לשימושם של אנשים (כולל ילדים) בעלי כישורים פיזיים, חישתיים או שכליים ירודים, או חסרי ניסיון וידע בהפעלת המכשיר, אלא אם קיים עליהם פיקוח וניתנו להם הסברים והדרכה על הפעלת המכשיר על-ידי אדם האחראי לבטיחותם. יש להשגיח על ילדים כדי לוודא שהם לא ישחקו עם המכשיר.

**לאחר השימוש**

- ◆ נתק את המכשיר ממקור המתח לפני ניקוי.
- ◆ כשלא משתמשים במכשיר, יש לאחסן אותו במקום נקי ויבש.
- ◆ אסור לאפשר גישה לילדים אל המכשיר המאוחסן.

**ביקורת ותיקונים**

- ◆ לפני השימוש, בדוק את המכשיר לגילוי נזק או חלקים פגומים. בדוק לגילוי חלקים שבורים, נזק למתגים או תנאים אחרים שעלולים להשפיע על הפעולה התקינה של המכשיר.
- ◆ אל תשתמש במכשיר אם התגלה בו פגם או נזק.
- ◆ תיקון של נזק או של חלקים פגומים חייב להתבצע רק על-ידי סוכנות תיקון מורשית.
- ◆ בדוק באופן סדיר את כבל הזנת המתח לגילוי סימני נזק.
- ◆ אסור בהחלט להסיר או להחליף חלק כלשהו במכשיר, למעט אלה המפורטים בחוברת זו.

**הנחיות בטיחות נוספות לתקעים ולשקעים של המכשיר**  
 כדי לצמצם את סכנת השריפה, בדוק וודא שהשקע 12 וולט ז"י נקי מפסולת כלשהי, ובעת התקנת התקע המתאם, ודא שמתקבל חיבור מותאם והדוק.

**מאפיינים**

- ◆ מכשיר זה כולל חלק מן המאפיינים הבאים או את כולם.
- 1. מתג הפעלה/הפסקה
- 2. צינור גמיש/ידיית נתיקים
- 3. טבעת נעילה
- 4. צינור גמיש
- 5. גלגל ניקוי המסננים
- 6. דלת שקופה
- 7. סגר דלת
- 8. אביזר 2 פיות יניקה
- 9. תפס אביזרים
- 10. אביזר למקומות צרים

**הרכבה**

**התקנת אביזרים (ציורים A-B)**

- ◆ לאביזר 2 פיות היניקה (8) יש מברשת שניתנת לקיפול לפניו לצורך ניקוי אבק וניקוי ריפודי ריהוט.
- ◆ האביזר למקומות צרים (10) מיועד להקל על השאיבה במקומות צרים, שהגישה אליהם קשה.
- ◆ כדי להתקין אביזר, לחץ על תפס האביזרים (9) והחלק את האביזר על הידיית (2).
- ◆ להסרת האביזר, לחץ על תפס האביזרים (9) והסר את האביזר.
- ◆ ניתן להסיר את הידיית (2) מהצינור הגמיש (4) וכך ניתן לחבר את האביזרים ישירות אל תושבת חיבור הצינור הגמיש (11) לפי הציור. להסרת הידיית:
- ◆ שחרר את הידיית (2) מהמכשיר.
- ◆ סובב את טבעת הנעילה (3) נגד כיוון השעון ושחרר את התפסים.
- ◆ משוך והסר את הצינור הגמיש (4) מהידיית (2).
- ◆ התקן את האביזר ישירות על תושבת חיבור הצינור הגמיש (11).

**להתקנת הידיית:**

- ◆ הסר את האביזר מהצינור הגמיש.
- ◆ דחף את הצינור הגמיש (4) אל הידיית (2). סובב את טבעת הנעילה (3) בכיוון השעון עד שהיא ננעלת במקומה.

**שימוש**

- ◆ **התחברות אל מקור הזנת המתח באמצעות התקע 12 וולט של המכשיר (ציורים C-D)**
- ◆ **הערה:** חוד התקע הוא חיובי (+) והמגע הצדי הוא שלילי (-).
- ◆ הסר את התקע 12 וולט של המכשיר (12) ממגרעת האחסון (13) שבבסיס המכשיר.
- ◆ פרוס עד הסוף את הכבל ממקום אחסון הכבל (14).

- ♦ פרוס עד הסוף את הכבל ממקום אחסון הכבל (15).
- ♦ חבר את המכשיר אל מקור הזנת המתח על-ידי הכנסת התקע 12 וולט של המכשיר (10) אל שקע הזנת אביזרים ברכב או אל מקור מתח ישר אחר.
- ♦ הערה: בכלי רכב מסוימים ייתכן ששקע האביזרים יהיה "חי" רק כאשר מתג ההתנעה/מערכת ההצתה נמצא במצב "הזנת מתח אביזרים".
- ♦ אזהרה! אסור להשתמש במכשיר עם מערכות חשמל שבהן הפלוס מחובר לגוף, (לדוגמה, מכוניות מדגמים ישנים).
- ♦ אזהרה! חיבור בקוטביות הפוכה יגרום לשריפת נת"ך, וכן ייתכן שלמכשיר ייגרם נזק בלתי הפיך.

- ♦ לאחר סיום השימוש במכשיר:
- ♦ הסר את התקע 12 וולט של המכשיר (12) מהשקע 12 וולט זרם ישר.
- ♦ גלול את הכבל על מקום אחסון הכבל (15) ואבטח אותו באמצעות תפס הכבל (14).
- ♦ אחסן את התקע 12 וולט של המכשיר (12) במגרעת באחסון (13) שבבסיס המכשיר.

#### הפעלה והפסקת פעולה

- ♦ להפעלת המכשיר, החלק את מתג הפעלה/הפסקה (1) לימין.
- ♦ לכיבוי המכשיר, החלק את מתג הפעלה/הפסקה (1) לשמאל עד שהוא ננעל בנקישה במצב כבוי.
- ♦ ניתן להשתמש במכשיר לפרקי זמן של עד 30 דקות מבלי להשפיע על רמת הטעינה של מצבר רכב טעון ותקין.
- ♦ אזהרה! שימוש ממושך יגרום לריקון מצבר הרכב. אסור להשאיר את מנוע הרכב בפעולה במהלך הניקוי, מכיוון שעקב כך עלול אורך חי השירות של המכשיר לרדת.

#### שיאבה

- ♦ בזמן הפעלת המכשיר, ודא שהצינור הגמיש אינו לכוד, מפותל או חסום.
- ♦ ניתן להסיר בקלות את הידית (2) מהמכשיר, וכך תוכל להגיע לגבהים של עד 1.5 מטר מהמכשיר.
- ♦ כשהידית (2) מוסרת, ניתן לשאת את המכשיר באמצעות הידית המובנית.
- ♦ ניתן גם להסיר את הידית (2) מהצינור הגמיש (4) וכך ניתן לחבר את האביזרים ישירות אל תושבת חיבור הצינור הגמיש (11) לפי הצורך.

#### עצות לשימוש יעיל

- ♦ בזמן שאיבת מדרגות, התחל תמיד למטה והתקדם במעלה המדרגות.

#### שיפור עצמת הניקה

- ♦ כדי לשמור על עצמת יניקה מיטבית, יש לנקות את המסננים באופן סדיר במהלך השימוש.
- ♦ סובב את גלגל ניקוי המסננים (5) שני סיבובים בכיוון השעון כדי להסיר את האבק מהמסננים.
- ♦ חובה לנקות את מסנן האבק העדין באופן סדיר, עיין בנושא "ניקוי מסנן האבק העדין".

#### ניקוי ותחזוקה

הכלי שלך תוכנן לפעול למשך זמן ממושך עם תחזוקה מזערית.

פעולה ממושכת ומשביעת רצון של המכשיר תלויה בטיפול נכון במכשיר ובניקוי סדיר.

**אזהרה!** נתק את המכשיר ממקור המתח לפני ניקוי.

נקה באופן סדיר את בית המנוע במטלית לחה. אל תשתמש בתכשיר ניקוי על בסיס של מים או תכשיר המכיל חומר שוחק. אל תטבול את המכשיר במים.

#### ריקון מיכל האבק (צויר E)

חובה לנקות את מסנן האבק באופן סדיר, ומומלץ לעשות זאת לאחר כל שימוש.

- ♦ לחץ על תפס הדלת (7) ופתח את הדלת השקופה (6) לזווית של 180° עד שהיא ננעלת במצב הפתוח.

- ♦ הסר את מסנן הקדם (16).

- ♦ רוקן את מיכל האבק.

- ♦ נקה את מסנן הקדם (19) על-ידי טטולו עדין מעל לפח אשפה.

- ♦ התקן מחדש את מסנן הקדם (16)

- ♦ סגור את הדלת השקופה (6) וודא שהיא ננעלת במקומה.

**אזהרה!** אסור בהחלט לשתוף במים את מיכל האבק.

**אזהרה!** אל תטבול את המכשיר במים. יש לנקות את המשטחים החיצוניים של המכשיר במטלית לחה ומי סבון. ודא תמיד שהמכשיר יבש לגמרי לפני שימוש חוזר או אחסון.

#### ניקוי מיכל האבק העדין (צויר F)

מסנן האבק העדין (17) מונע חדירת חלקיקים ואובייקטים גדולים יותר לבית המנוע.

המסנן (17) ניתן לשימוש חוזר, וחובה לנקות אותו באופן סדיר.

- ♦ הסר את מסנן הקדם (16) מהמכשיר כמתואר לעיל.

- ♦ הסר את מסנן האבק העדין (17) במשיכה חזקה.

- ♦ טפח טפיחות קלות על המסנן כדי לשחרר ולהסיר אבק מהמסנן.

- ♦ במידת הצורך, רחץ את המסנן בתמיסת מים-סבון פושרים.

- ♦ ודא שהמסננים יבשים.

- ♦ התקן את מסנן האבק העדין (17) במכשיר.

- ♦ התקן מחדש את מסנן הקדם (16) כמתואר לעיל.

#### החלפת המסננים

יש להחליף את המסננים בכל 6 עד 9 חודשים וכאשר הם מתבלים או נגרם להם נזק. תוכל לרכוש מסננים חלופיים מסוכן בלק אנד דקר (מספר קטלוגי PD10):

- ♦ הסר את המסננים הישנים כפי שפורט לעיל.

- ♦ התקן את המסננים החדשים כפי שפורט לעיל.

## הגנת הסביבה

איסוף נפרד. אסור לסלק מוצר זה ביחד עם אשפה ביתית רגילה.



אם תחליט יום אחד שעליך להחליף את כלי העבודה שלך מתוצרת בלק אנד דקר, או אם אין לך יותר צורך בו, אל תשליך אותו לאשפה הביתית. הכן את הכלי לאיסוף נפרד של אשפה.

איסוף נפרד של מוצרים משומשים וחומרי אריזה מאפשר למחזר חומרים שונים לשימוש חוזר. חומרים ממוחזרים או שנעשה בהם שימוש חוזר מסייעים למניעת זיהום הסביבה ומפחיתים את הדרישה לחומרי גלם בסיסיים.



ייתכן כי התקנות המקומיות מעמידות שירותי איסוף נפרד למוצרים חשמליים ביתיים באתרי פסולת עירוניים או שתוכל לסמוך את הכלי הישן שלך לחנות בה תרכוש מוצר חדש.

חברת בלק אנד דקר מעמידה לרשותך מתקן לאיסוף ומיחזור של מוצרי בלק אנד דקר, לאחר שהגיעו לסוף חיי השירות שלהם. כדי לנצל שירות זה, החזר את המוצר שלך לכל תחנת שירות מורשית שתאסוף אותו מטעמנו.

תוכל לבדוק את המיקום של תחנת השירות המורשית הקרובה אליך על-ידי התקשרות לנציגות בלק אנד דקר המקומית לפי הכתובת המפורטת בחוברת זו. לחליפין, רשימת תחנות השירות המורשות של בלק אנד דקר, כולל פרטיהן המלאים ואנשי הקשר שלהן מפורטת באינטרנט בכתובת: [www.2helpU.com](http://www.2helpU.com)

### נתונים טכניים

PAD1200	
מתח	12 V <sub>dc</sub>
משקל	1.6 ק"ג

## הצהרת תאימות



PAD1200 - H1

חברת בלק אנד דקר (Black & Decker) מצהירה שמוצרים אלה תואמים לדרישות התקנים: EC/2006/95, EN 60335, רמת עצמת הרעש, הנמדדת, הנמדדת (על-פי תקן EN 60704-1: 2005 = 66 dB(A)

החתום מטה אחראי לאיסוף החומר הטכני ולהצהרה זו בשם חברת בלק אנד דקר

Kevin Hewitt  
מנהל מחלקת הנדסת מוצרי צריכה  
,Spennymoor, County Durham  
DL16 6JG, United Kingdom  
23-03-2009

zst00119283 - 20-01-2010

## אחריות

חברת בלק אנד דקר בטוחה באיכות הגבוהה של מוצריה ומספקת אחריות יוצאת מן הכלל. הצהרת אחריות זו מתווך ספת על הזכויות שלך על-פי דין ואינה גורעת מהן מאומה. אחריות זו תקפה בכל המדינות החברות באיחוד האירופאי וכן באזור הסחר החופשי האירופאי.

אם מוצר של בלק אנד דקר מתקלקל כתוצאה מחומרי ייצור פגומים, ייצור לקוי או חוסר תאימות בתוך 24 חודשים מתאריך הרכישה, חברת בלק אנד דקר תחליף חלקים פגומים, תתקן מוצרים שפעלו בתנאי עבודה סבירים או תחליף מוצרים כאלה כדי להבטיח גרימת אי-נוחות מזערית ללקוח, אלא אם:

- ♦ המוצר שימש לצורך מסחרי, מקצועי או למטרות השכרה.
- ♦ המוצר הופעל שלא כהלכה או הוזנח.
- ♦ נזק נגרם למוצר כתוצאה מגופים זרים, חומרים זרים או במקרה של תאונה.
- ♦ בוצע ניסיון תיקון של המכשיר על-ידי מי שאינו שייך לתחנת שירות מוסמכת על-ידי חברת בלק אנד דקר.

לתיבת שירות במסגרת אחריות זו, עליך להציג את חשבונית הרכישה למוכר המכשיר או לגורם המוסמך לתקן אותו. תוכל לבדוק את המיקום של תחנת השירות המורשית הקרובה אליך על-ידי התקשרות לנציגות בלק אנד דקר המקומית לפי הכתובת המפורטת בחוברת זו. לחליפין, רשימת תחנות השירות המורשות של בלק אנד דקר, כולל פרטיהן המלאים ואנשי הקשר שלהן מפורטת באינטרנט בכתובת: [www.2helpU.com](http://www.2helpU.com)

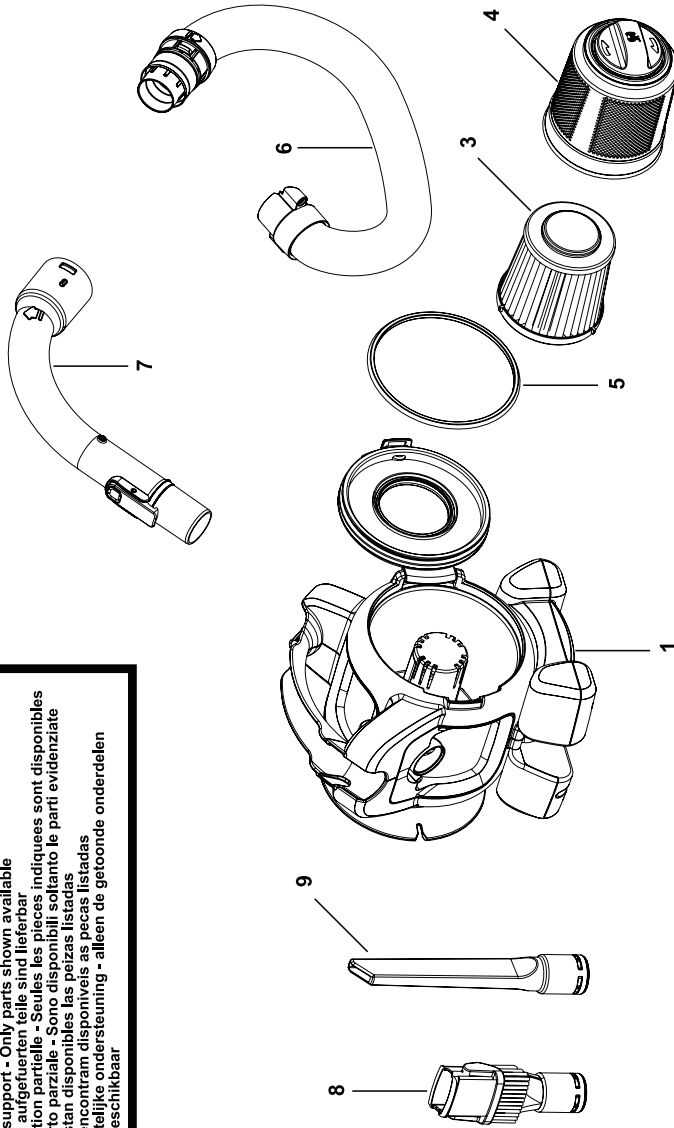
בקר באתר שלנו [www.blackanddecker.co.uk](http://www.blackanddecker.co.uk) כדי לרשום מוצר בלאק אנד דקר חדש וכדי להתעדכן במוצרים חדשים ובהצעות מיוחדות. מידע נוסף על המודל תג בלאק אנד דקר ועל מגוון המוצרים שלנו זמין באתר [www.blackanddecker.co.uk](http://www.blackanddecker.co.uk)



# PAD1200

TYP.  
1

Partial support - Only parts shown available  
Nur die aufgeführten teile sind lieferbar  
Reparation partielle - Seules les pieces indiquees sont disponibles  
Supporto parziale - Sono disponibili soltanto le parti evidenziate  
Solo estan disponibles las peizas listadas  
So se encontram disponibles as pecas listadas  
Gedeeltelijke ondersteuning - alleen de getoonde onderdelen  
zijn beschikbaar



E15651

[www.2helpU.com](http://www.2helpU.com)

27 - 02 - 09



**GB** WARRANTY CARD

**LT** GARANTINIS TALONAS

**D** GARANTIEKARTE

**LV** GARANTIJAS TALONS

**CZ** ZÁRUČNÍ LIST

**PL** KARTA GWARANCYJNA

**H** JÓTÁLLÁSI JEGY

**IL** תעודת אחריות



**GB** month  
**D** monate  
**CZ** měsíců  
**H** hónap

**24**

**LT** mėn  
**LV** mēneši  
**PL** miesiący  
**IL** חודש

<b>GB</b>	Serial No.	Date of sale	Selling stamp Signature
<b>D</b>	Seriennummer	Verkaufsdatum	Stempel Unterschrift
<b>CZ</b>	Výrobní kód	Datum prodeje	Razítko prodejny Podpis
<b>H</b>	Gyári szám	A vásárlás napja	Pecsét helye Aláírás
<b>LT</b>	Serijos numeris	Pardavimo data	Pardavėjo antspaudas Parašas
<b>LV</b>	Sērijas numurs	Pārdošanas datums	Pārdevēja zīmogs Pārdevēja paraksts
<b>PL</b>	Numer seryjny	Data sprzedaży	Stempel Podpis
<b>IL</b>	מס' סידורי	תאריך הרכישה	חותמת המוכר חתימה

(GB)

Service address  
England  
210 Bath Road, Slough  
Berkshire SL 1 3YD  
Tel.: 01753/511234  
Fax: 01753/551155

(D)

Service-Adresse  
Deutschland  
Richard-Klinger-Straße  
65510 Idstein  
Tel.: 06126/210  
Fax: 06126/21601

(CZ)

Adresy servisu  
Band Servis  
Kláštorského 2  
CZ-14300 Praha 4  
Tel.: 244 403 247  
Fax: 241 770 167

(H)

Band Servis  
K Pasekám 4440  
CZ-76001 Zlín  
Tel.: 577 008 550/551  
Fax: 577 008 559  
http://www.bandservis.cz

Black & Decker Központi  
Garanciális-és Márkaszerviz  
1163 Budapest  
(Sashalom) Thököly út 17.  
Tel.: 403-2260  
Fax: 404-0014

(LT)

Remonto dirbtuvių adresas  
BLACK & DECKER  
Žirmūnų 139a  
2012 Vilnius  
Tel.: 273 73 59  
Fax: 273 74 73

(LV)

Servisa adrese  
Baltijas Dizaina Grupa  
Skanstes iela 13  
Rīga, LV-1013,  
Latvija  
Tel.: 00371-7375769  
Fax: 00371-7360591

(IL)

קבוצת מכשירי עבודה בע"מ, נציגי בלק אנד דקר  
ודיוולט בישראל.  
מעבדת שירות ארצית ואולם תצוגה מרכזי.  
כתובת: רח' המרכבה 1 איזור התעשייה חולון  
טלפונים: 5588910-03 פקס: 5588832-03  
אתר אינטרנט: www.dewalt.org.il  
www.blackanddecker.org.il

(PL)

Adres serwisu centralnego  
ERPATECH  
ul. Obozowa 61  
01-418 Warszawa  
Tel.: 022-8620808  
Fax: 022-8620809

(GB) Documentation of the warranty repair

(LT) Garantinių remontų dokumentacija

(D) Dokumentation der Garantiereparatur

(LV) Garantijas remonta dokumentācija

(CZ) Dokumentace záruční opravy

(PL) Przebieg napraw gwarancyjnych

(H) A garanciális javítás dokumentálása

(IL) תיעוד תיקון באחריות

GB	No.	Date of receipt for repair	Date of repair	Repair order no.	Defect	Stamp Signature
D	Nr.	Annahmedatum	Reparaturdatum	Auftragsnum- mer	Defekt	Stempel Unterschrift
CZ	Číslo	Datum příjmu	Datum zakázky	Číslo zakázky	Závada	Razítko Podpis
H	Sorszám	Bejelentés időpontja	Javítási időpont	Javítási	Hiba jelleg oka	Pecset Aláírás
	Jótállás új határideje			munkalapszám		
LT	Nr.	Registracijos data	Remonto data	Remonto Nr.	Defektas	Antspaudas Parašas
LV	N.p.k.	Pieņemšanas datums	Remonta datums	Remonta doku- menta numurs	Defekti	Zīmogs Paraksts
PL	Nr.	Data zgłoszenia	Data naprawy	Nr. zlecenia	Przebieg naprawy	Stempel Podpis
IL	'on	תאריך הקבלה לתיקון	תאריך התיקון	מס' הזמנת התיקון	תקלה	חותמת חתימה