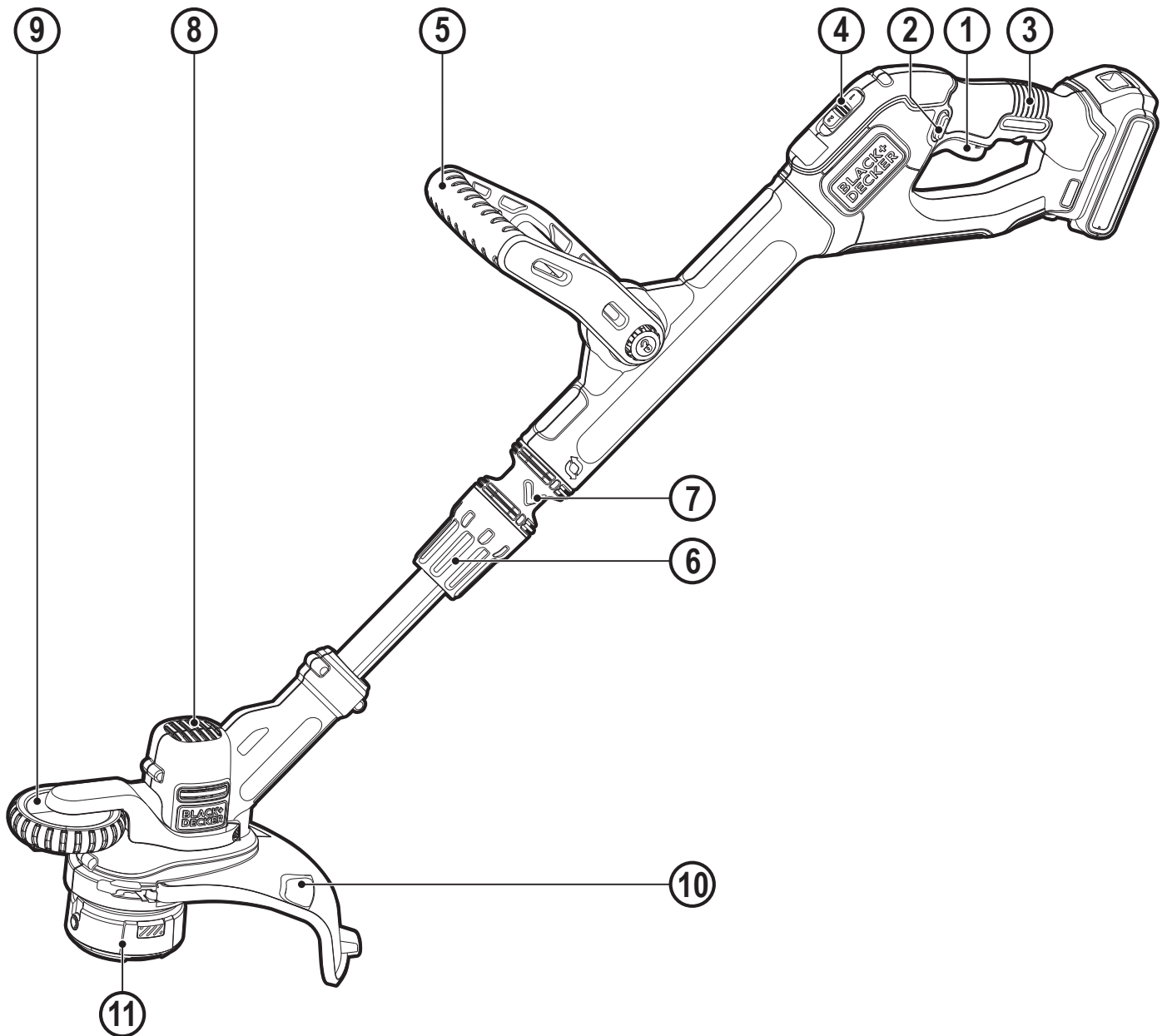


BLACK+ DECKER

™



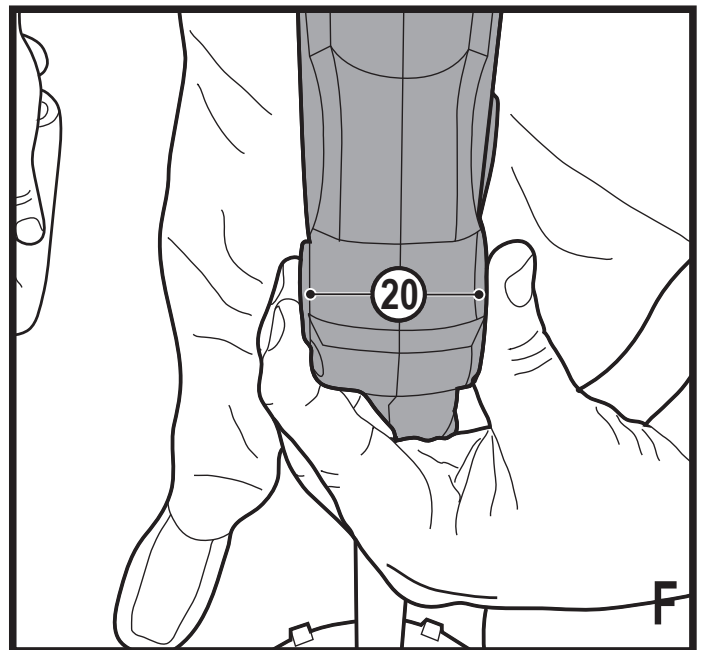
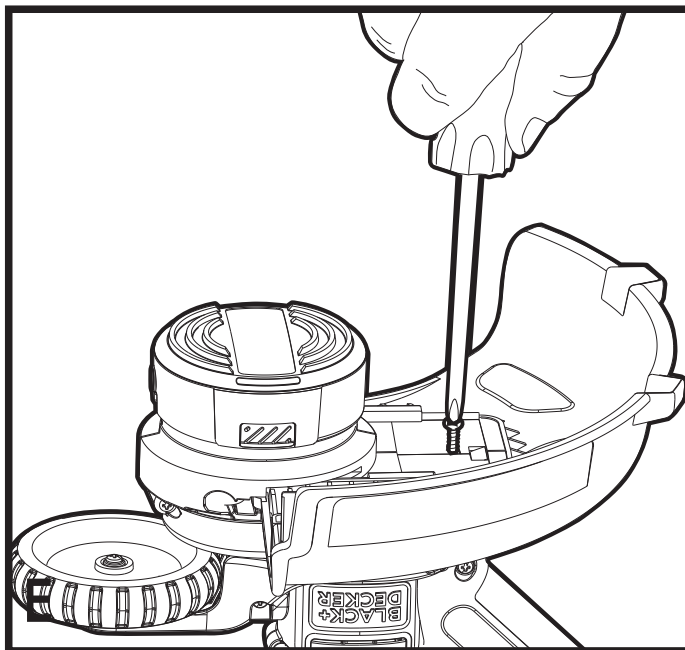
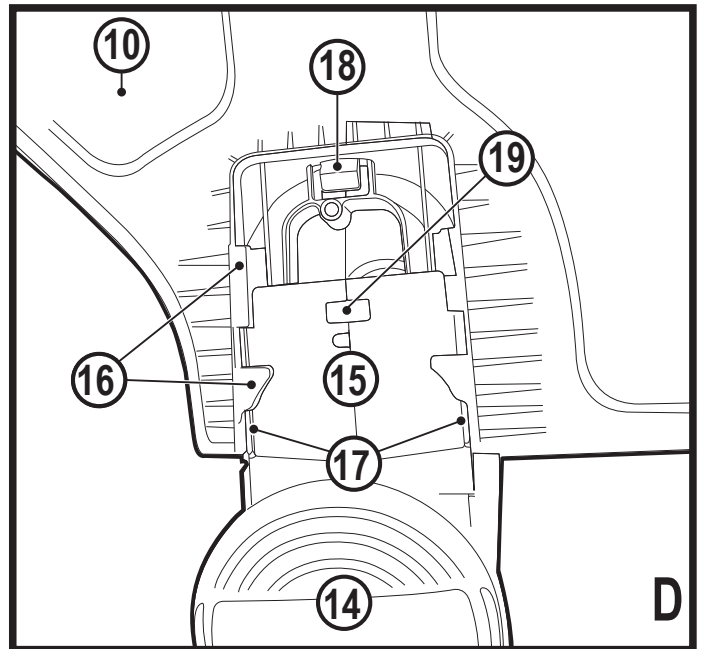
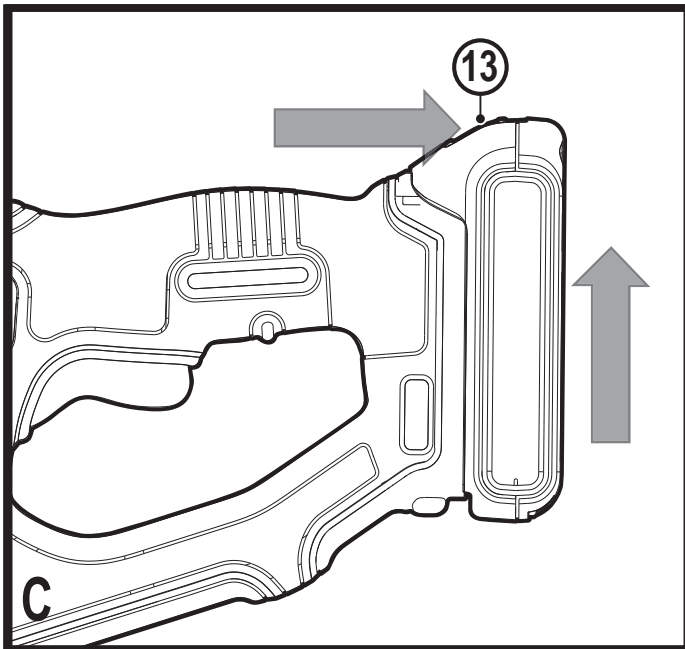
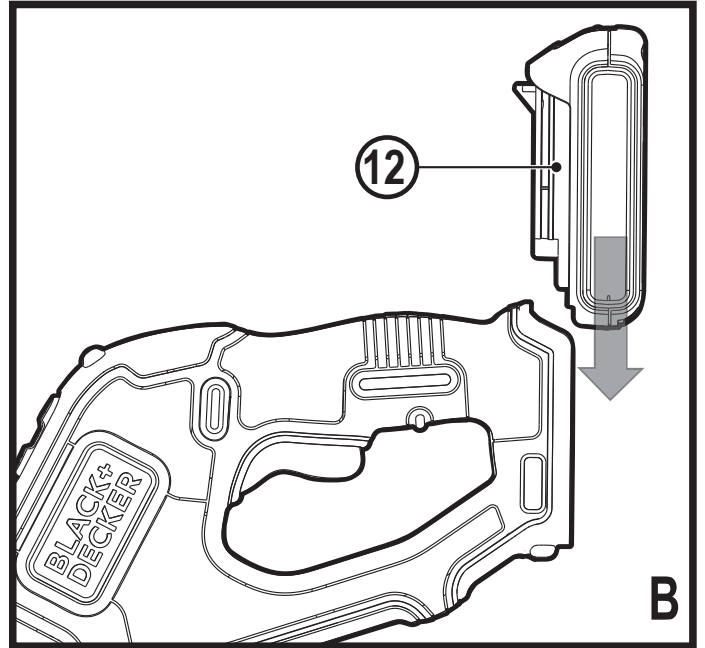
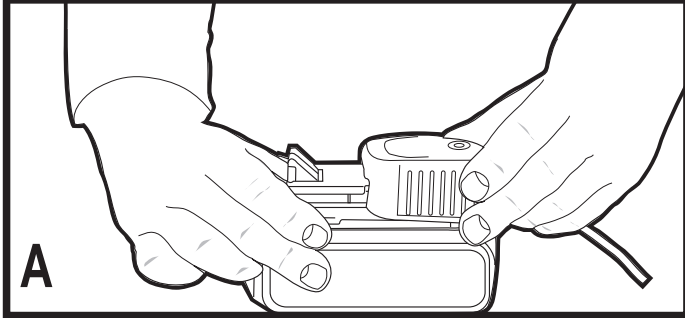
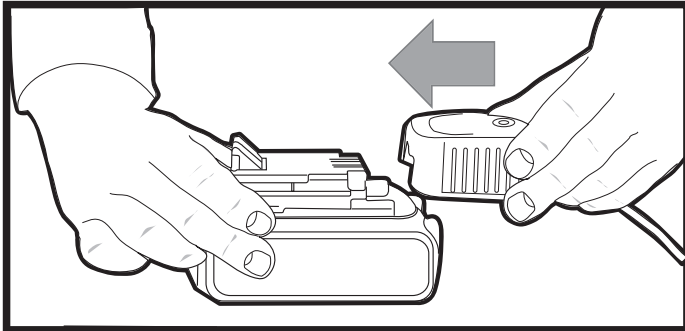
*A kéziszerszám
iparszerű használatra
nem ajánlott.*

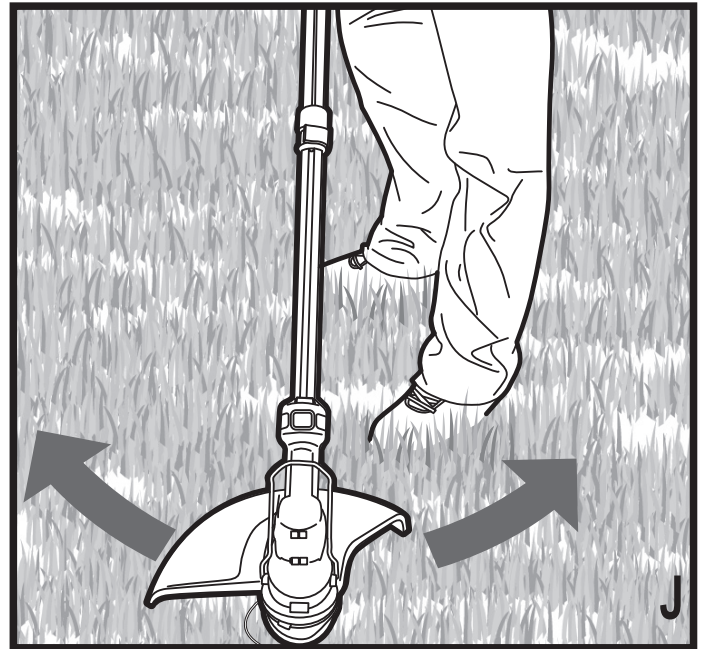
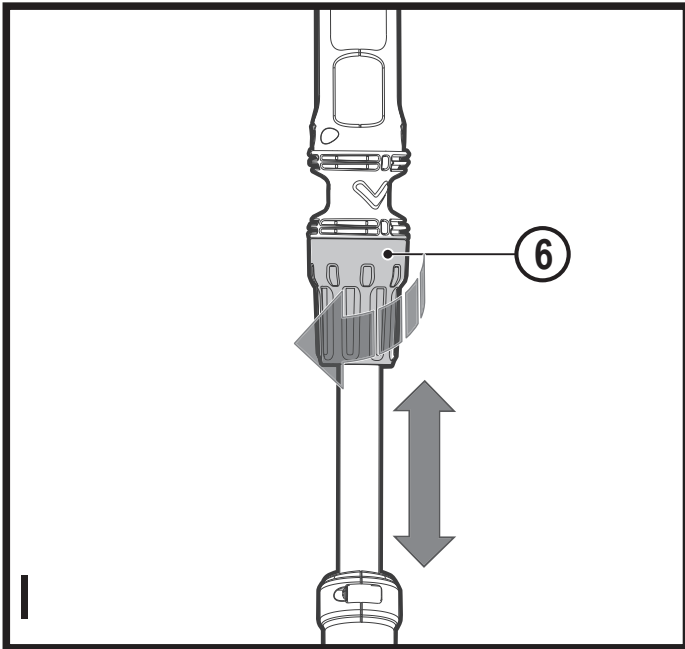
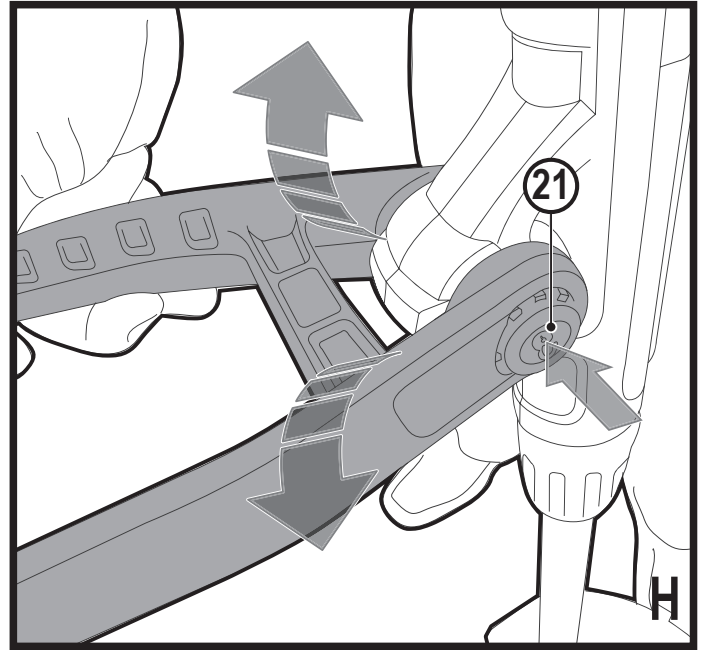
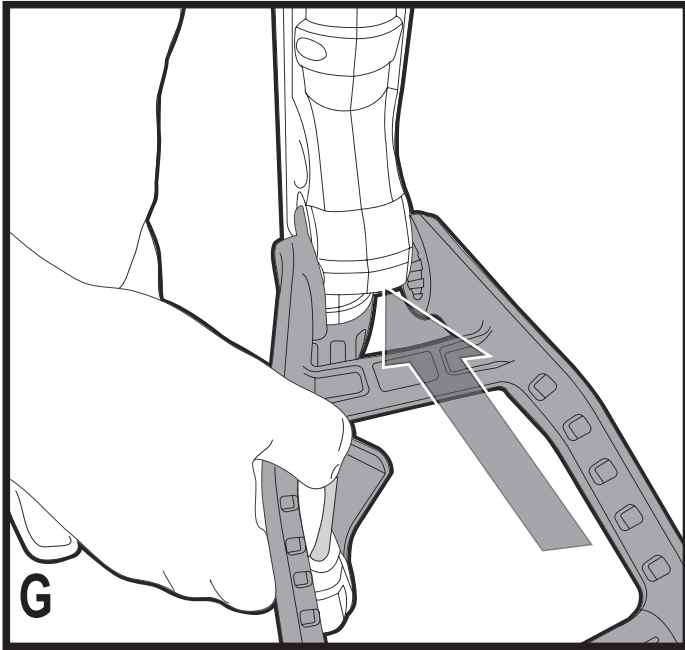
533226 - 68 H

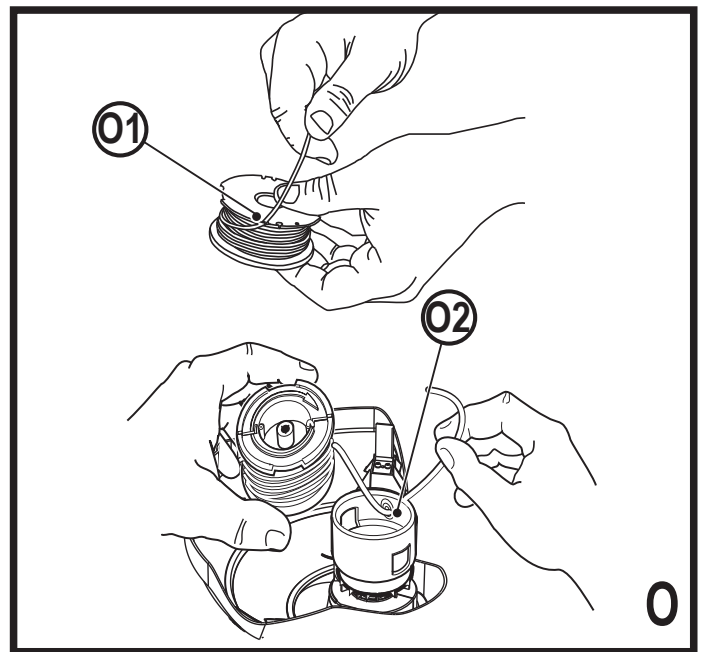
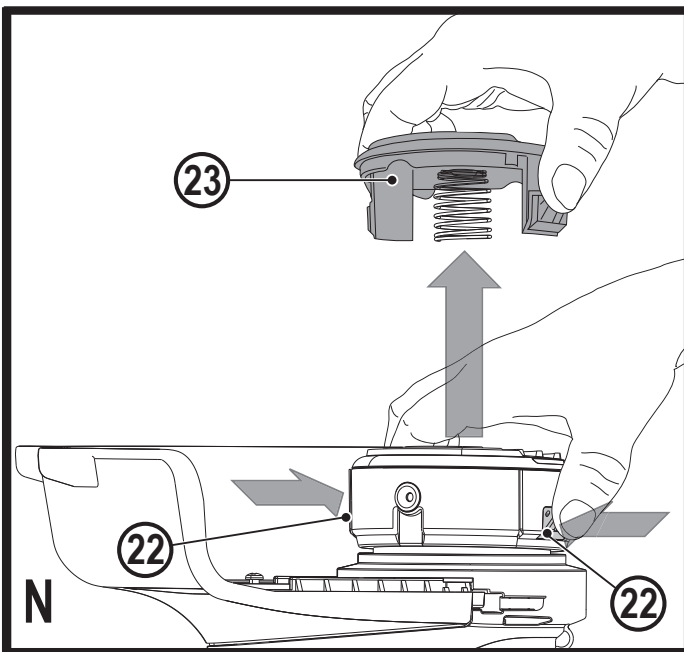
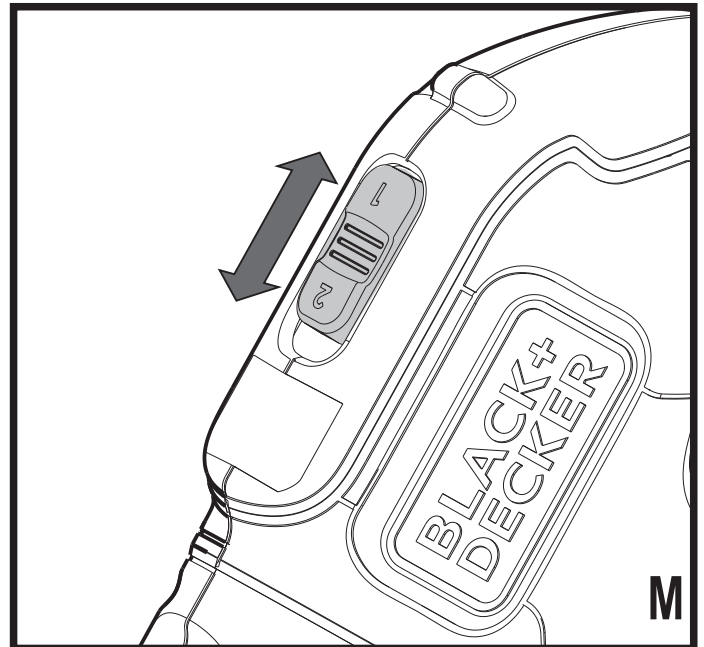
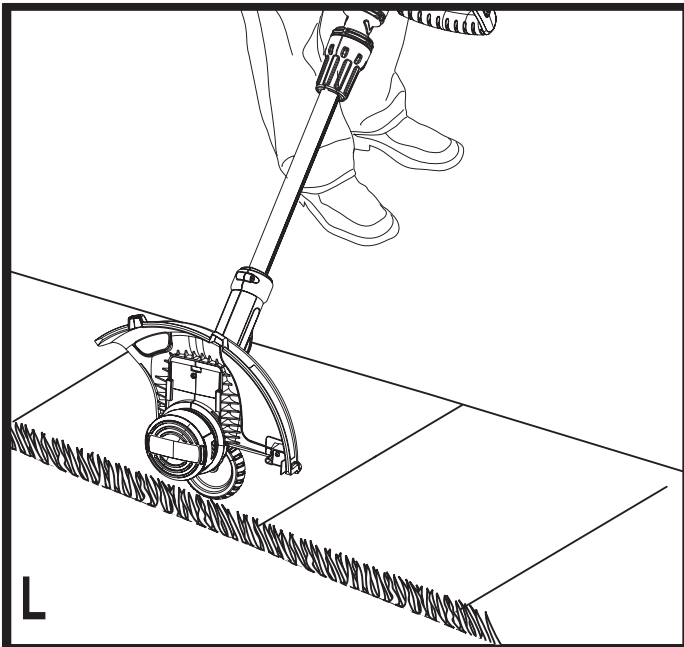
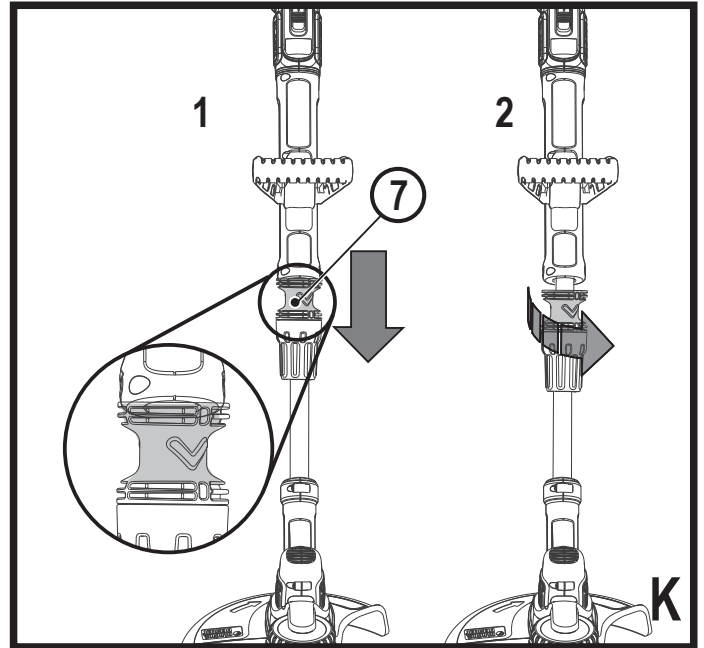
Fordítás az eredeti kezelési utasítás alapján készült

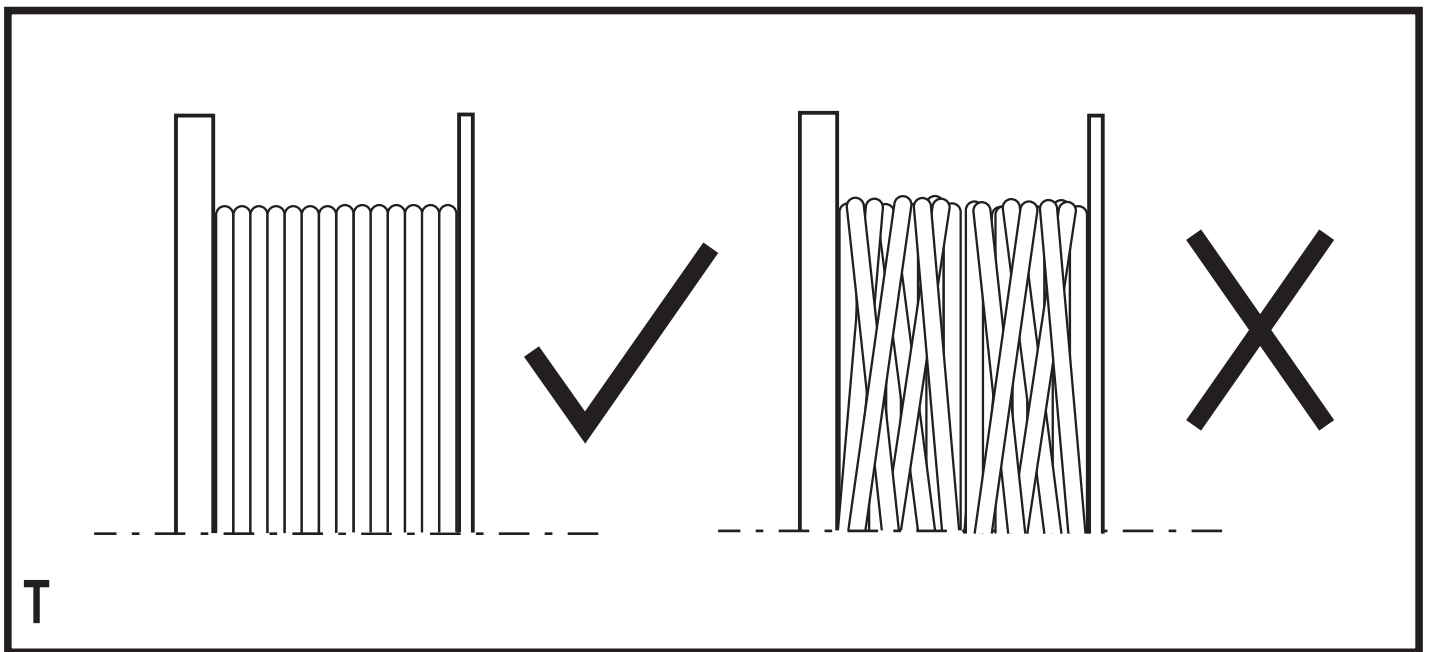
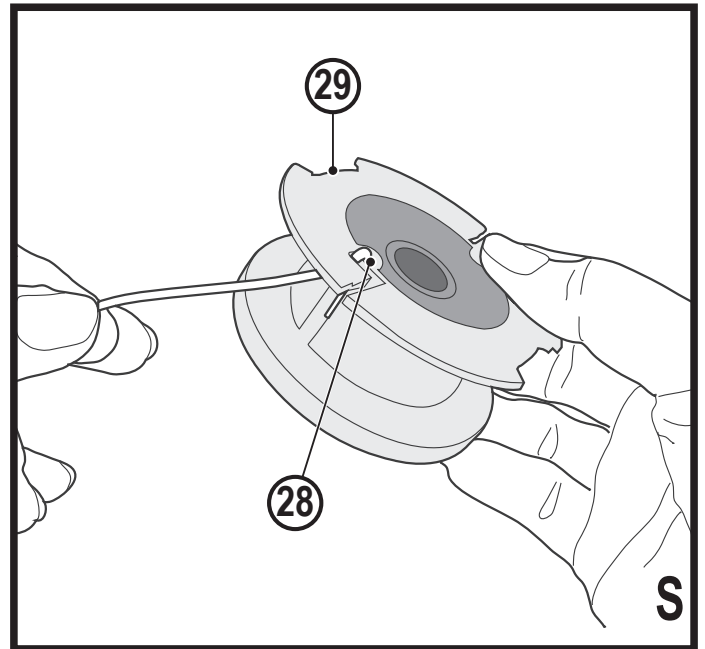
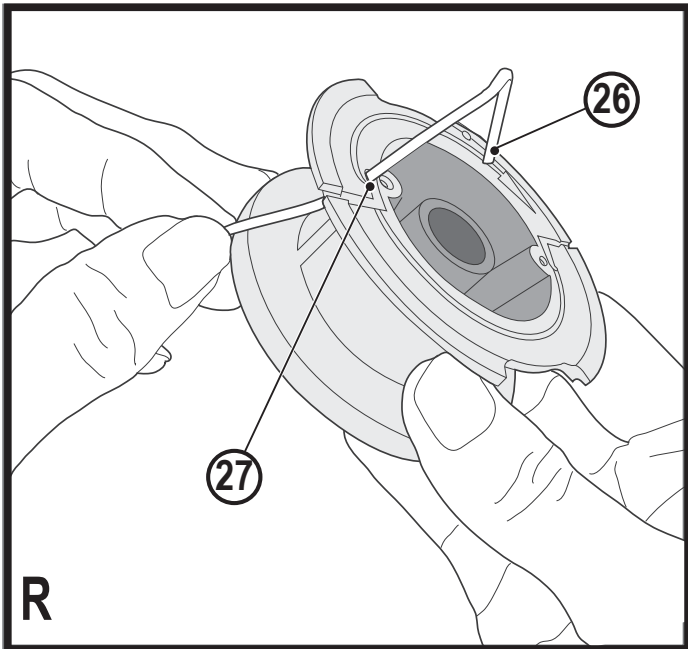
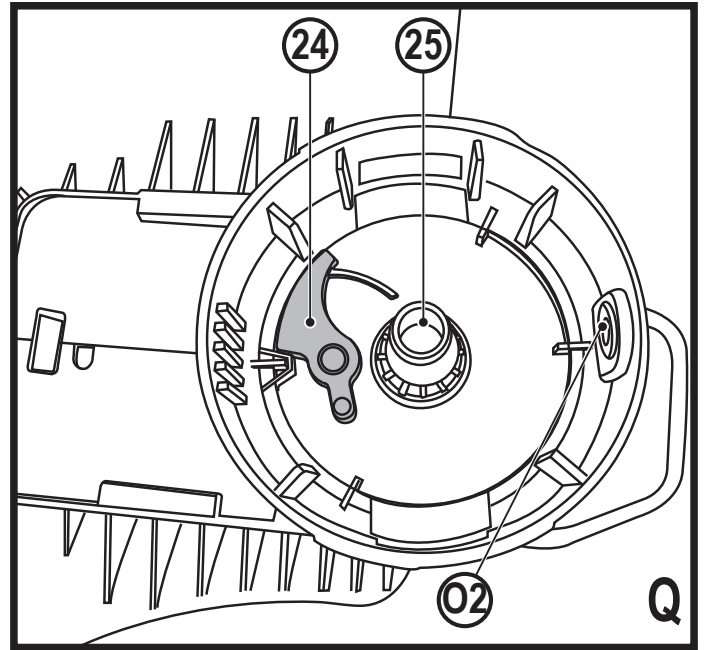
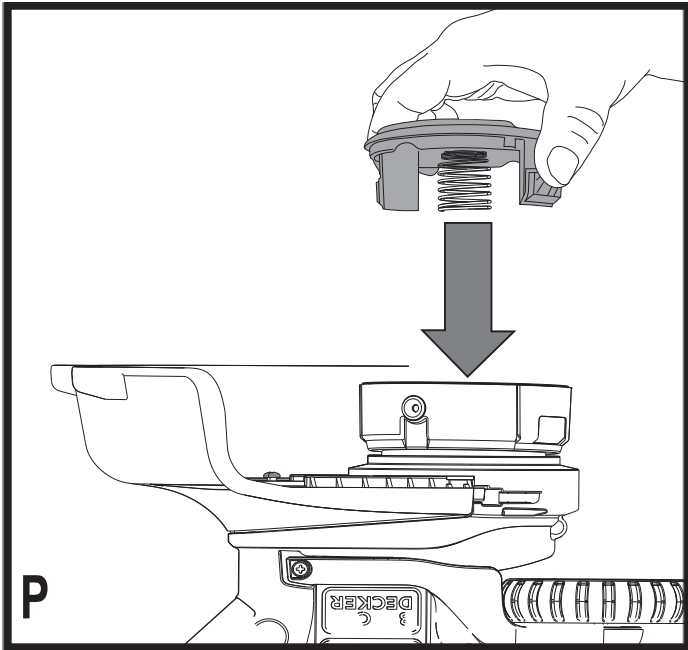
www.blackanddecker.eu

STC1820P









Rendeltetésszerű használat

Az Ön BLACK+DECKER gyártmányú, STC1820P típusú fűszegélyvágóját pázsitzegélyek vágására és kiigazítására, illetve szűk helyeken történő fűnyírásra terveztük. Ez a készülék iparszerű felhasználásra nem alkalmas.

Biztonságtechnikai útmutatások

Figyelmeztetés! Hálózati áramforrásról működtetett készülékek használatakor a tűz, áramütés, személyi sérülés és anyagi kár veszélyének csökkentése érdekében be kell tartani többek között a következő biztonsági előírásokat.

Figyelmeztetés! A készülék használatánál be kell tartani a biztonsági szabályokat. A saját és a közelben tartózkodók biztonsága érdekében kérjük, hogy a készülék használata előtt olvassa át ezeket az útmutatásokat. Kérjük, őrizze meg az útmutatót későbbi használatra.

- ◆ A készülék használata előtt alaposan tanulmányozza át ezt a kézikönyvet.
- ◆ Ebben ismertetjük a készülék rendeltetésszerű használatát. A kézikönyvben nem ajánlott tartozék vagy kiegészítő használata, illetve itt fel nem

sorolt műveletek végzése személyi sérülés veszélyével jár.

- ◆ Őrizze meg ezt a kézikönyvet későbbi használatra.

A készülék használata

Mindig körültekintően használja.

- ◆ Mindig viseljen biztonsági szemüveget vagy védőszemüveget.
- ◆ Soha ne engedje, hogy gyermekek vagy a használati útmutatót nem ismerő személyek használják a készüléket.
- ◆ Ne engedje, hogy gyermekek vagy állatok a munkaterület közelébe menjenek, illetve hozzáférjenek a készülékhez és a tápkábelhez.
- ◆ A gyermekekre szorosan felügyelni kell, ha a készüléket a közelükben használják.
- ◆ Ezt a készüléket túl fiatal vagy fogyatékkal élő személyek csak felügyelet mellett használhatják.
- ◆ Ez a készülék nem játékszer.
- ◆ Csak nappali fénynél vagy megfelelő mesterséges világítás mellett használja.

- ◆ Csak száraz helyen dolgozzon vele. Ne hagyja, hogy nedvesség érje.
- ◆ Rossz időjárási körülmények között, különösen villámlásveszély idején kerülje a készülék használatát.
- ◆ Ne merítse vízbe.
- ◆ Ne nyissa fel a készülék burkolatát. Nincsenek benne felhasználó által szervizelhető alkatrészek.
- ◆ Ne használja robbanásveszélyes légtérben, például ahol gyúlékony folyadékok, gázok vagy por vannak jelen.
- ◆ A csatlakozódugasz és a kábel sérülésének elkerülése érdekében soha ne a kábelnél fogva húzza ki a dugaszt a konnektorból.
- ◆ A készülék csak a hozzá mellékelt tápforrással használható.

Mások biztonsága

- ◆ Soha ne engedje, hogy a szerszámot gyerekek vagy csökkent fizikai, érzékelő vagy mentális képességű személyek, illetve olyanok használják,

akiknek nincs meg a készülék használatához szükséges tapasztalatuk és tudásuk, valamint nem ismerik ezt a kezelési útmutatót. Lehetnek olyan helyi előírások, amelyek korhatárhoz kötik a készülék használatát.

- ◆ Soha ne használja, ha más személyek, különösen gyermekek vagy házikedvenc állatok tartózkodnak a közelben.

Maradványkockázatok

A készülék használata további, a biztonsági figyelmeztetések között esetleg fel nem sorolt maradványkockázatokkal is járhat. Ezek a készülék nem rendeltetésszerű vagy hosszú idejű használatából stb. adódhatnak. Bizonyos kockázatok a vonatkozó biztonsági előírások betartása és a védőeszközök használata ellenére sem kerülhetők el. Ezek a következők lehetnek:

- ◆ forgó-mozgó alkatrészek megérintése miatti sérülések;
- ◆ alkatrészek, fűrészlapok, tartozékok cseréje közben bekövetkező sérülések;

- ◆ a szerszám hosszú idejű használata miatti sérülések
- ha hosszú ideig használja, rendszeresen iktasson be szüneteket;
- ◆ halláskárosodás;
- ◆ a por belégzése miatti egészségkárosodás, különös tekintettel a tölgy, bükk és rétegelt lemez anyagokra.

Használat után

- ◆ A használaton kívüli készüléket száraz, jól szellőző helyen, gyermekek elől elzárva tartsa.
- ◆ Ügyeljen arra, hogy gyermekek ne férhessenek hozzá a tárolt készülékekhez.
- ◆ Ha a készüléket járműben tárolja, illetve szállítja, vagy a csomagtartóban tartsa, vagy kötözze le, hogy hirtelen sebesség- vagy irányváltáskor ne mozdulhasson el.

Átvizsgálás és javítások

- ◆ Használat előtt ellenőrizze, nem sérült-e vagy nem hibás-e a készülék valamelyik alkatrésze. Ellenőrizze, nincsenek-e eltörve egyes alkatrészei, vagy nem

áll-e fenn olyan körülmény, amely a készülék működését befolyásolhatja.

- ◆ Ne használja a készüléket, ha bármelyik alkatrésze sérült vagy hibás.
- ◆ A sérült vagy hibás alkatrészt márkaszervizzel cseréltesse ki vagy javíttassa meg.
- ◆ Soha ne próbáljon olyan alkatrészt kiszerezni vagy kicserélni, amelyet ez a kézikönyv nem említ.

További biztonsági útmutatások fűszegélyvágókhoz

Figyelmeztetés! A vágókések a motor kikapcsolása után egy ideig még forognak.

- ◆ Ismerkedjen meg a készülék kezelőszerveivel és helyes használatával.
- ◆ Mindig vegye ki az akkumulátort, mielőtt a készüléket felügyelet nélkül hagyja, eltömődést szüntet meg, karbantartást végez rajta, vagy miután idegen tárgyba ütközött, illetve rendellenesen kezd rázkódni.

- ◆ Ne használja a készüléket, ha a kábelei sérültek vagy kopottak.
- ◆ Védje a lábát masszív cipővel vagy csizmával.
- ◆ A lábszára védelmére viseljen hosszúnadrágot.
- ◆ A készülék használata előtt ellenőrizze, nincsenek-e a vágás útjában botok, kövek, drótok vagy más akadályok.
- ◆ Csak függőleges helyzetben használja a készüléket, a damilszál pedig a talaj közelében legyen. Más helyzetben soha ne kapcsolja be.
- ◆ Lassú mozdulatokat téve dolgozzon a készülékkel. Ne feledje, hogy a frissen vágott fű nedves és csúszós.
- ◆ Ne dolgozzon meredek lejtőkön. Lejtőn keresztirányban, nem pedig fel-le irányban haladva végezze a munkát.
- ◆ Működésben lévő készülékkel soha ne keresztezzon kavicsos ösvényt vagy utat.
- ◆ Soha ne nyúljon a damilszálhoz, amíg a készülék működésben van.
- ◆ Ne tegye le a készüléket, amíg a damilszál teljesen le nem állt.
- ◆ Csak a megfelelő típusú damilszát használja. Soha ne használjon fémszálás damilt vagy horgászsinórt.
- ◆ Vigyázzon, hogy ne érjen a szálvágó pengéhez.
- ◆ Kezét, lábát mindig, de különösen a motor bekapcsolásakor tartsa távol a damilszáltól.
- ◆ A készüléket használat előtt, illetve ha azt ütés érte, ellenőrizze, nem sérült vagy kopott-e, és szükség esetén javítsa meg.
- ◆ Soha ne működtesse a készüléket, ha a védőeszközök sérültek vagy nincsenek a helyükön.
- ◆ Ügyeljen arra, hogy sérülést ne szenvedjen a damilszál levágására szolgáló alkatrész miatt. Új damil kihúzása után még bekapcsolás előtt mindig állítsa normál működési helyzetébe a készüléket.
- ◆ Mindig győződjön meg arról, hogy a szellőzőnyílások törmeléktől mentesek.

- ◆ Ne használja a pászit-, illetve szegélyvágót, ha a kábelei sérültek vagy kopottak.

Súlyozott effektív rezgésyorsulás

A műszaki adatlapon és a megfelelőségi nyilatkozatban feltüntetett súlyozott effektív rezgésyorsulási értékeket az EN 60745 szabványnak megfelelően határoztuk meg, így azok felhasználhatók az egyes szerszámoknál mért értékek összehasonlítására is.

A megadott érték felhasználható a súlyozott effektív rezgésyorsulásnak való kitettség mértékének előzetes becsléséhez is.

Figyelmeztetés! A tényleges súlyozott effektív rezgésyorsulási érték az elektromos szerszám használata során a használat módjától függően eltérhet a feltüntetett értéktől.

A tényleges súlyozott effektív rezgésyorsulás szintje az itt feltüntetett szint fölé is emelkedhet.

A 2002/44/EK irányelv által a szerszámmal rendszeresen

dolgozók számára megkövetelt szükséges biztonsági intézkedések meghatározásához végzett, a súlyozott effektív rezgésyorsulásnak való kitettség értékelésénél a napi kitettséget jelentő időn túl figyelembe kell venni a tényleges használat körülményeit, illetve azt, hogy a szerszámot hogyan használják, ideértve a munkafolyamat minden egyes részét, pl. azokat az időszakokat is, amikor a szerszám ki van kapcsolva vagy üresen jár.

További biztonsági útmutatások akkumulátorokhoz és töltőkhöz

Akkumulátorok

- ◆ Soha, semmilyen okból ne próbálja szétbontani az akkumulátort.
- ◆ Vízről óvja.
- ◆ Ne tárolja olyan helyen, ahol a hőmérséklet meghaladhatja a 40 °C-ot.
- ◆ Csak 10 °C és 40 °C közötti környezeti hőmérsékleten töltsse.
- ◆ Csak a készülékhez mellékelt töltővel töltsse.

- ◆ Elhasznált akkumulátorok kiselejtezésénél tartsa be a „Környezetvédelem” című fejezet útmutatásait.

Töltők

- ◆ A BLACK+DECKER töltőjével csak a készülékhez mellékelt akkumulátort töltsen. Más akkumulátorok szétrobbanhatnak, személyi sérülést és anyagi kárt okozva.
- ◆ Soha ne kísérletezzen nem tölthető telepek töltésével.
- ◆ A hibás vezetékeket azonnal cseréltesse ki.
- ◆ Vízről óvja a töltőt.
- ◆ Ne bontsa szét.
- ◆ Ne próbálgassa mérőműszerrel.



A töltő csak beltéri használatra alkalmas.



Használat előtt olvassa el a kezelési útmutatót.

Elektromos biztonság



- ◆ A töltő kettős szigetelésű, ezért nincs szükség földelésre. Mindig ellenőrizze, hogy a hálózati feszültség megfelel-e a töltő adattábláján megadott feszültségnek. Soha ne próbálja a töltőt hagyományos hálózati dugasszal helyettesíteni.
- ◆ Ha a hálózati kábel sérült, a veszély elkerülése érdekében cseréltesse ki a gyártóval vagy egyik megbízott BLACK+DECKER szakszervizzel.

A készüléken elhelyezett címkék

A készüléken a dátumkóddal együtt a következő figyelmeztető címkék láthatók:



Használat előtt olvassa el a kézikönyvet.



A készülék használatakor viseljen biztonsági szemüveget vagy védőszemüveget.



A készülék használata közben viseljen alkalmas hallásvédőt.



Tisztítás és karbantartás előtt mindig vegye ki az akkumulátort.



Óvakodjon a repülő tárgyaktól. A nézelődőket tartsa távol a vágási területtől.



Esőtől és magas páratartalomtól védje a készüléket.



Hangteljesítmény a 2000/14/EK irányelv szerint garantálva.

Részegységek

Ez a készülék az alábbi részegységek némelyikét vagy mindegyikét tartalmazza:

1. Indítókapcsoló
2. Biztonsági kapcsoló
3. Fogantyú
4. Fordulatszám-szabályozó kapcsoló
5. Segédfogantyú
6. Magasságállító gyűrű
7. Gyepszélvágásváltó gyűrű
8. Vágófej
9. Szélvezető kerék
10. Védőburkolat
11. Orsóház
12. Akkumulátor

Az akkumulátor töltése (A ábra)

Az akkumulátort az első használat előtt és minden olyan esetben tölteni kell, amikor nem ad elég teljesítményt olyan munkánál, amelyet korábban könnyedén el lehetett végezni. Töltés közben az akkumulátor melegezhet, ami normális jelenség, nem jelent hibát.

Figyelmeztetés! Ne töltsd az akkumulátort 10 °C alatti vagy 40 °C feletti környezeti hőmérsékletnél. Töltéshez javasolt hőmérséklet: kb. 24 °C.

Tartsa szem előtt: A töltő nem tölti az akkumulátort, ha a cellahőmérséklet kb. 10 °C alatt vagy 40 °C felett van.

Ilyenkor hagyja az akkumulátort a töltőben, és az automatikusan tölteni kezd, amint az akkumulátor a megfelelő hőmérsékletre felmelegszik, illetve lehül.

- ◆ Az akkucsomag behelyezése előtt dugaszolja a töltőt egy megfelelő konnektorra.
- ◆ Helyezze az akkucsomagot a töltőbe.



A zöld LED villogása jelzi, hogy az akku töltése folyamatban van.



A töltés befejezését a LED folyamatos zöld fénye jelzi. Az akkucsomag ilyenkor már teljesen feltöltődött; használhatja vagy benn is hagyhatja a töltőben.

Figyelmeztetés! A lemerült akkumulátorokat minél hamarabb töltsd fel, mert különben jelentősen megrövidülhet az élettartamuk.

Töltő-diagnosztika

Ezt a töltőt úgy terveztük, hogy érzékelje az akkucsomagok vagy az áramforrás bizonyos hibáit. Azokat úgy jelzi, hogy egy LED különböző sémák szerint villog.

Rossz akkumulátor



A töltő érzékeli, ha az akkumulátor gyenge vagy sérült. A piros LED a címkén bemutatott séma szerint villog. Ha ezt a rossz akkura utaló villogási sémát látja, ne töltsd tovább az akkut. Juttassa el egy szervizbe vagy hulladékgyűjtő létesítménybe újrahasznosítás céljára.

Meleg/hideg késleltetés



Ha a töltő azt érzékeli, hogy az akkumulátor túl meleg vagy túl hideg, automatikusan elindítja a meleg/hideg késleltetést, felfüggesztve a töltést mindaddig, amíg az akkumulátor normál hőmérsékletet nem ér el. Miután ez megtörtént, a töltő automatikusan töltés módra kapcsol. Ez a funkció maximális élettartamot biztosít az akkumulátornak. A piros LED a címkén bemutatott séma szerint villog, amikor a töltő meleg/hideg késleltetést észlel.

Az akkumulátor töltőben hagyása

Az akkucsomag korlátlan ideig maradhat a töltőben, miközben a LED határozatlan ideig világít. A töltő frissen és teljesen feltöltött állapotban tartja az akkucsomagot.

Fontos tudnivalók a töltéshez

- ◆ A leghosszabb élettartam és a legjobb teljesítmény akkor érhető el, ha az akkucsomagot olyankor töltik, amikor a környező levegő hőmérséklete 18 és 24 °C között van. NE töltsd az akkucsomagot +4,5 °C alatti és +40,5 °C feletti hőmérséklet mellett. Ez fontos, és megelőzhető vele az akkucsomag súlyos károsodása.
- ◆ Töltés közben a töltő és az akkucsomag melegezhet. Ez természetes jelenség, nem jelent hibát. Használat után az akku hűlését elősegítendő, ne tegye a töltőt vagy az akkut meleg helyre (pl. fémbarakk vagy szigetetlen utánfutó).
- ◆ Ha az akkucsomag nem kellően töltődik:

- ◆ Lámpával vagy más készülékkel ellenőrizze, van-e áram a konnektorban.
- ◆ Ellenőrizze, nincs-e a konnektor egy világítás kapcsolóra csatlakoztatva, amely a világítás kikapcsolásakor a konnektort is áramtalanítja.
- ◆ Vigye a töltőt és az akkumulátort olyan környezetbe, ahol a levegő hőmérséklete 18°C és 24°C között van.
- ◆ Ha a hiba továbbra sem szűnik meg, juttassa el a készülék, az akkucsomagot és a töltőt a helyi szervizbe.
- ◆ Az akkucsomagot fel kell tölteni, amikor már nem szolgáltat elegendő energiát olyan munkafolyamatokhoz, amelyeket korábban könnyen el lehetett vele végezni. Ilyen körülmények között NE HASZNÁLJA TOVÁBB. Folytassa a töltést. Részben lemerült akkucsomagot is bármikor tölthet, az nem árt az akkucsomagnak.
- ◆ A töltő üregeitől távol kell tartani az áramot jól vezető idegen anyagokat, például (többek között) acélforgácsot, alufóliát és egyéb fémrészecskéket. Mindig húzza ki a töltő dugaszát a konnektorból, amikor nincs benne akkumulátor. Tisztítás előtt is húzza ki a töltő dugaszát a konnektorból.
- ◆ NE tegye a töltőt hűtőbe, és ne merítse vízbe vagy más folyadékba.

Figyelmeztetés! Áramütés veszélye. Ne engedje, hogy folyadék kerüljön a töltő belsejébe. Soha semmilyen okból ne próbálja szétbontani az akkucsomagot.

Ha az akkucsomag műanyag háza eltörik vagy elreped, juttassa vissza egy szervizbe újrahasznosítás céljából.

Az akkucsomag behelyezése és eltávolítása

Figyelmeztetés! Az akkumulátor behelyezése és eltávolítása előtt bizonyosodjon meg arról, hogy a készülék biztonsági kapcsolója bekapcsolt állásban van, hogy az indítókapcsoló véletlenül ne léphessen működésbe.

Az akkucsomag behelyezése

Addig csúsztassa be az akkumulátort (12) a készülékbe, amíg kattantást nem hall (B ábra). Bizonyosodjon meg arról, hogy az akkucsomag pontosan a helyén és teljesen reteszelve van.

Az akkucsomag eltávolítása

Nyomja meg az akkumulátor kioldógombját (13), ahogyan a C ábrán látja, majd húzza ki az akkucsomagot a készülékből.

Összeszerelés

Figyelmeztetés! Összeszerelés előtt győződjön meg arról, hogy a készülék ki van kapcsolva, és az akkumulátort kivették.

Szereléshez szükséges szerszám (nem tartozéka a készüléknek):

Csillaghegyű csavarhúzó

A védőburkolat felszerelése

Figyelmeztetés! A védőburkolat, a szélvezető vagy a fogantyú felszerelése előtt vegye ki az akkumulátort a készülékből. Helyesen felszerelt védőburkolat nélkül soha ne használja a készüléket. A védőburkolatnak mindig a készüléken kell lennie, hogy védje a kezelőt.

- ◆ Csavarja ki a védőburkolat csavarját.
- ◆ Fordítsa a fűszegélyvágót fejjel lefelé, hogy lefelé nézzen az orsófedélnél (14).
- ◆ Fordítsa a védőburkolatot (10) fejjel lefelé, és csúsztassa rá teljesen a motorburkolatra (15). Ügyeljen arra, hogy a védőburkolat fülei (16) összekapcsolódjanak a motorház bordáival (17), amint az ábra mutatja.
- ◆ Csúsztassa tovább a védőburkolatot, amíg azt nem hallja, hogy a helyére bepattant. A rögzítőfülnék (18) be kell pattannia a ház hornyába (19).
- ◆ Csillaghegyű csavarhúzóval csavarja be és húzza meg erősen a védőburkolat csavarját (E ábra), és azzal kész a védőburkolat felszerelése.
- ◆ Amint fel van szerelve a védőburkolat, vegye le a borítást a damilszál vágó pengéről (a védőburkolat szélén van).

Figyelmeztetés! Soha ne használja a készüléket helyesen felszerelt védőburkolat nélkül.

A segédfogantyú felszerelése

- ◆ Felszereléshez nyomja meg a felső burkolat mindkét oldalán a gombokat (20), amint az F ábra szemlélteti.
- ◆ Helyezze el úgy a fogantyút, amint a G ábrán látható (a BLACK+DECKER logó felfelé nézzen). Nyomja le a fogantyút annyira, hogy a gombokat tartsa, amikor elengedi a kezével.
- ◆ Nyomja rá teljesen a fogantyút a burkolatra, és finoman addig mozgassa, amíg be nem pattan a helyére.
- ◆ Ha fel- vagy lefelé állítani szeretné a fogantyút, nyomja a gombot (21), és emelje vagy süllyessze fogantyút (H ábra).
- ◆ A fogantyút úgy kell beállítani, hogy kinyújtott karral kezelhesse a készüléket, amikor az működésben van.

A magasság állítása

Figyelmeztetés! A fűszegélyvágó hosszát úgy állítsa be, hogy megfelelő munkahelyzetben dolgozhasson vele, amint a J - J3 ábrákon látható.

- ◆ A fűszegélyvágó teljes hossza állítható, miután a magasságállító gyűrűt (6) az I ábrán látható nyíl irányában forgatva meglazítja.

- ◆ Mozgassa a felső burkolatot egyenesen felfelé vagy lefelé. A kívánt magasság beállítása után az I ábrán látható nyíllal ellentétes irányban forgatva húzza meg a gyűrűt.

A damilszál kioldása

Ha szállítja a készüléket, rögzítse a damilszálat ragasztószalaggal az orsóházhoz.

- ◆ Távolítsa el a damilszálat az orsóházhoz rögzítő ragasztócsíkot.

A készülék kezelése

Figyelmeztetés! Mindig hordjon megfelelő védőszemüveget.

Figyelmeztetés! Fűszegélyvágáshoz csak a megfelelő típusú damilt használja.

Tartsa szem előtt: Vizsgálja át a területet, amelyen füvet fog vágni, nincs-e ott drót, kábel vagy zsinórszerű tárgy, amely feltekeredhet a forgó szátra vagy az orsóra. Különös gondossággal kerülje a fűnyírás útjába esetleg belógó drótokat, például drótkerítések aljánál kiálló tüskéket.

Be- és kikapcsolás

- ◆ Bekapcsoláshoz tolja előre a biztonsági kapcsolót (2), majd húzza be az indítókapcsolót (1).
- ◆ A készülék kikapcsolásához engedje el a kapcsolót.

A fűszegélyvágó kezelése

- ◆ A bekapcsolt készüléket állítsa a J ábrán látható szögbe, és lassan, oldalirányú kaszáló mozdulatokkal haladjon vele.
- ◆ 5 - 10°-os vágási szöget tartson, amint a J1 ábra mutatja. A 10°-ot ne haladja meg (J2 ábra). A damilszál hegyével vágjon. A szélvezető kerék (9) segítségével tartsa távol a készüléket kemény felületektől.
- ◆ A védőburkolat legalább 60 cm távolságra legyen a lábától, amint a J3 ábra szemlélteti. Ezt a távolságot úgy érheti el, hogy az I ábrán látható módon állítja be a fűszegélyvágót.

Átkapcsolás szélező üzemmódba

Figyelmeztetés! A szélvezető kerék csak szélező üzemmódban használható. A készülék használható fűszegélyvágó vagy szélező üzemmódban a pázsit széleibe és a virágágyakba benyúló fű kiigazításához. Szélezéshez a vágófejnek az I ábrán látható helyzetben kell lennie. Ha nem ott van, az alábbiakat tegye:

- ◆ Vegye ki az akkumulátort a készülékből.
- ◆ Markolja meg és nyomja lefelé a gyepszélvágásváltó gyűrűt (7), ahogyan a K ábra 1-es képén ábrázoljuk.
- ◆ Forgassa el a gyepszélvágásváltó gyűrűt az óramutató járásával ellentétes irányban 180°-kal

(amint a 2-es képen látható), amíg a fogantyú vissza nem pattan a készülék felső felébe.

- ◆ Fűszegélyvágó helyzetbe úgy állíthatja vissza, hogy lefelé húzza a gyepszélvágásváltó gyűrűt, és a fejet az óramutató járásának irányában visszaforgatja az eredeti helyzetébe.

Tartsa szem előtt: A damilszál a szokásosnál gyorsabban kopik, ha közvetlenül járdára vagy súroló felületre helyezik.

Szélezés

Figyelmeztetés! Szélező üzemmódban használva a damilszál nagy sebességgel elrepíthet kavicsokat, fémdarabokat és más tárgyakat. A fűszegélyvágót és a védőburkolatot az ilyen veszély csökkentésére terveztük. Mindemellett is **BIZONYOSODJON MEG** arról, hogy más emberek és állatok legalább 30 m távolságra vannak. Optimális vágási eredmény 50 mm-nél mélyebb fűszegély vágásánál érhető el.

- ◆ Árkok kialakítására ne használja ezt a készüléket.
- ◆ A szélvezető kerék (9) segítségével úgy vezesse a fűszegélyvágót, ahogyan az I ábrán látható.
- ◆ A szélvezetőt úgy helyezze a járda vagy súroló felület szegélyére, hogy a damilszál a fű vagy piszkos felület felett legyen.
- ◆ Ha rövidebbre akarja vágni a füvet, döntse meg kissé a fűszegélyvágót.

Fordulatszám-szabályozás és a készülék üzemidejének meghosszabbítása

Ön döntheti el, hogy a fűszegélyvágót kisebb fordulatszámon működteti, hogy nagyobb munkákhoz meghosszabbítsa az üzemidejét, vagy növeli a fordulatszámát, hogy nagy teljesítménnyel végezze a vágást (M ábra).

- ◆ Az üzemidő meghosszabbításához húzza a fordulatszám-szabályozó kapcsolót (4) hátra, az akkumulátor (12) felé az 1-es állásba. Nagyobb, több időt igénylő munkákhoz ez a legjobb módszer.
- ◆ A fűszegélyvágó gyorsabb működéséhez tolja a fordulatszám-szabályozó kapcsolót előre, a vágófej (8) felé a 2-es állásba. Nehezebb hajtások vágásához és nagyobb fordulatszámot igénylő munkákhoz ez a legjobb módszer.

Tartsa szem előtt: Gyorsított módban (2-es) rövidebb a készülék üzemideje, mint hosszított (1-es) üzemidő módban.

Hasznos tippek a vágáshoz

- ◆ A damil hegyével végezze a vágást; ne erőltesse be a vágófejet lenyíratlan fűbe. A bevált gyakorlat szerint kerítések, házfalak és virágágyak mentén végzett vágáskor használja a szélvezetőt.

- ◆ Drótkerítések és palánkok rendkívüli mértékben koptatják, sőt el is szakíthatják a damilszálat. Kő- és téglafalak, járdaszegélyek és faanyagok gyorsan koptatják a damilt.
- ◆ Az orsófedelelet ne vonsozolja a talajon vagy más felületen.
- ◆ Hosszú fűvet fentről lefelé vágjon, és ne haladjon meg a 300 mm magasságot.
- ◆ A fűszegélyvágót a vágási terület felé billentve tartsa; ez a legkedvezőbb vágási helyzet.
- ◆ A fűszegélyvágó akkor vág, amikor jobbról balra mozgatják. Így a törmelék nem repül a kezelő felé.
- ◆ Kerülje ki a fákat és a bokrokat. Fakéregben, fa díszléceken, deszkaburkolatokban és kerítésoszlopokban a damil könnyen sérülést okozhat.

Damilszál / utánállítás

Az Ön fűszegélyvágója 1,65 mm átmérőjű kerek nejlonszállal működik.

Használat közben a szál kirojtosodik és kopik, a speciális orsó pedig automatikusan utánállítja a szálat, és kiigazítja a hosszát. A damilszál gyorsabban kopik, és több utánállítást igényel, ha járda vagy egyéb súroló felület mentén vág vagy szélez, vagy ha keményebb hajtásokat vág. A korszerű automatikus damilszál-utánállító szerkezet érzékeli, és amikor szükséges, utánállítja a szálat, és szükség esetén kiigazítja a hosszát. Ne ütögesse a készüléket a talajhoz sem a damilszál utánállítása végett, sem más célból.

Elakadt és összekuszálódott damilszál rendbetétele (N, O, P ábra)

Figyelmeztetés! Vegye ki az akkumulátort, mielőtt szerelést, beállítást vagy tartozékcsere-t végez a fűszegélyvágón. Ezzel a megelőző biztonsági intézkedéssel csökkenti a készülék véletlen beindulásának veszélyét. Időnként, különösen vastag vagy magas gyomnövények vágásánál a damilszál utánállító szerkezete eltömődhet nedvekkkel vagy más anyaggal, és amiatt elakadhat a damilszál. Az elakadást az alábbi módon szüntesse meg.

- ◆ Vegye ki az akkumulátort a készülékből.
- ◆ Nyomja le az orsófedélen (23) lévő kioldófüleket (22) ahogyan az N ábra mutatja, és húzza le egyenesen az orsófedelelet.
- ◆ Húzza ki az orsót, és távolítsa el a szakadt szálat vagy a törmeléket.
- ◆ Tegye az orsót és a szálat az orsófedélbe, a szálat akassza be az orsófedél részébe az O1 ábrán látható módon.
- ◆ Húzza át a szálat az orsók háza megfelelő nyílásán. Addig húzza át a laza szálat, amíg ki nem jön a rögzítőhornyokból, amint az O2 ábrán bemutatjuk.
- ◆ Nyomja az orsót finoman lefelé, és addig forgassa, amíg azt nem érzékeli, hogy a helyére beesik, majd nyomja

meg, hogy ott rögzítődjön. (Amikor a helyén van, néhány fokkal szabadon elforgatható balra és jobbra.)

- ◆ Vigyázzon arra, hogy a szál be ne szoruljon az orsó alá.
- ◆ Igazítsa az orsófedél füleit az orsók háza hornyaihoz.
- ◆ Nyomja meg a peckeket, és pattintsa be az orsófedelelet az orsók háza, amint a P ábra mutatja.

Tartsa szem előtt: Ügyeljen arra, hogy a fedél pontosan helyezkedjen el; két kattantást kell hallania, amikor mindkét pecek pontosan a helyére került. Kapcsolja be a készüléket. Legfeljebb néhány másodperc múlva hallani fogja, amint a damilt a készülék automatikusan a helyes hosszúságúra vágja.

Figyelmeztetés! A készülék károsodását elkerülendő: ha a damil túlnyúlik a levágó pengén, vágja le úgy, hogy éppen a pengéig érjen.

Tartsa szem előtt: Egyéb cserealkatrészek (védőburkolatok, orsófedelek stb.) a BLACK+DECKER szervizeknél kaphatók. A helyi szerviz elérhetőségét megtalálja a www.blackanddecker.com honlapon.

Figyelmeztetés! A BLACK+DECKER által nem javasolt tartozékoknak ezzel a készülékkel történő használata veszélyes lehet.

Orsó cseréje

- ◆ Vegye ki a készülékből az akkumulátort.
- ◆ Tartsa lenyomva a füleket (20) és vegye le az orsófedelelet (21) az orsók házról (11) (N ábra).
- ◆ Fogja meg egyik kezével az üres orsót, másikkal pedig az orsók házat, és húzza ki az orsót.
- ◆ Ha a ház alján levő emeltyű (24) (Q ábra) elmozdult, állítsa vissza a helyére, mielőtt új orsót tesz az orsók háza.
- ◆ Távolítsa el minden szennyeződést és fűmaradványt az orsók házról és az orsók házból.
- ◆ Bontsa ki a damilszál végét, és fűzze be a szálat a befűzőnyílásba (O2), lásd az O ábrán.
- ◆ Fogja az új orsót, és nyomja rá az orsók háza levő kiemelkedésre (25) (Q ábra). Finoman forgassa az orsót, amíg a helyére nem kerül. A damilszál kb. 136 mm-re lógjon ki az orsók házból.
- ◆ Igazítsa az orsófedél füleit a ház hornyaihoz (P ábra).
- ◆ Nyomja rá a fedelelet az orsók háza, amíg be nem pattan a helyére.

A szál felcsévézése az orsók háza száltekercsről

A helyi kiskereskedőtől damiltekercs-et is vásárolhat.

Tartsa szem előtt: Az orsókra kézzel feltekert köteges damilszál valószínűleg gyakrabban összecsomósodik, mint a BLACK+DECKER orsókra gyárilag felcsévélt damilszál. A legjobb eredmények végett gyárilag felcsévélt damilszállal ellátott orsók használatát javasoljuk. A száltekercsről az alábbi lépések szerint csévélje fel a damilt:

- ◆ Vegye ki a készülékből az akkumulátort.
- ◆ Vegye ki az üres orsót a készülékből az „Orsó cseréje” cím alatt ismertetett módon.
- ◆ Távolítsa el a maradék damilszálat az orsóról.
- ◆ Hajlítsa be a damilszál végét kb. 19 mm-nél (26). Fűzze be a damilszálat az egyik szálltartó horonyba (27), amint az R ábra mutatja.
- ◆ Illessze be a száltekerics 19 mm-es végét az orsónak a szálltartó horony melletti nyílásába (28), amint az S ábra szemlélteti. Ügyeljen arra, hogy a szál szorosan az orsóra legyen húzva, amint az S ábrán látható.
- ◆ Csévélje fel a damilt az orsóra az orsón látható nyíl irányában. Ügyeljen arra, hogy a damilszálat helyesen és rétegesen tekerje fel. Ne tekerje keresztvezve (T ábra).
- ◆ Amint a feltekercselt szál elérte a mélyedéseket (29), vágja el. (S ábra).
- ◆ Illessze az orsót a készülékre az „Orsó cseréje” cím alatt ismertetett módon.

Karbantartás

Az Ön vezetékes/akkumulátoros BLACK+DECKER készülékét/szerszámát minimális karbantartás melletti hosszú távú használatra terveztük. A készülék folyamatos és kielégítő működése függ a megfelelő gondozástól és a rendszeres tisztítástól is.

Az Ön töltőkészüléke a rendszeres tisztításon kívül más karbantartást nem igényel.

Figyelmeztetés! Vezetékes/akkumulátoros elektromos készülékek karbantartása előtt:

Kapcsolja ki és áramtalanítsa a készüléket.

- ◆ Vagy kapcsolja ki készüléket, majd vegye ki belőle az akkucsomagot, ha kivehető.
- ◆ Vagy pedig merítse le teljesen az akkumulátort, ha az a készülékkel egybe van építve, majd ezután kapcsolja ki a készüléket.
- ◆ Tisztítás előtt húzza ki a töltő dugaszát. Az Ön töltőkészüléke a rendszeres tisztításon kívül más karbantartást nem igényel.
- ◆ Puha kefével vagy száraz ronggyal rendszeresen tisztítsa meg a szerszám/készülék és a töltő szellőzőnyílásait.
- ◆ A motorburkolatot nedves ronggyal rendszeresen tisztítsa meg. Ne használjon súrolószert vagy oldószer alapú tisztítószert.
- ◆ Puha kefével vagy száraz ronggyal rendszeresen tisztítsa a damilszálat és az orsót.
- ◆ Tompa kaparóval rendszeresen kaparja ki a fűmaradványokat és a szennyeződést a védőburkolat alól.

Hibaelhárítás

Hiba	Megoldás
A készülék lassan működik.	<p>Vegye ki belőle az akkumulátort.</p> <p>Ellenőrizze, hogy az orsóház szabadon tud-e forogni. Szükség esetén gondosan tisztítsa meg.</p> <p>Ellenőrizze, hogy a damilszál nem lóg-e ki 122 mm-nél hosszabban az orsóból. Ha hosszabban lóg ki, vágja le akkorára, hogy éppen a szálvágó pengéig érjen.</p>
Nem működik az automatikus damilszál-utánállítás.	<p>Hosszabb szálát állít utána, ha a szál kb. 76 mm-re rövidül. Annak megállapításához, hogy a szálát a készülék nem állítja utána, hagyja a szálát ezen a ponton túlhaladni.</p> <p>Tartsa lenyomva a fűleket, vegye ki az orsófedelelet és az orsót a fejben lévő orsóházból.</p> <p>Ügyeljen arra, hogy ne keresztveződjön az orsóra tekert szál (T ábra). Ha keresztveződött, tekerje le, majd tekerje vissza helyesen.</p> <p>Ellenőrizze, nincs-e sérülés az orsó aljánál. Cserélje ki az orsót, ha sérült.</p> <p>A damilszálat húzza ki az orsóból kb. 122 mm-re. Ha már nincs elegendő damilszál az orsón, szereljen fel új orsót.</p> <p>Igazítsa hozzá az orsófedélen lévő fűleket az orsóház kivágásaihoz.</p> <p>Nyomja rá a fedelet az orsóházra, amíg a helyére be nem pattan.</p> <p>Ha a damilszál túlnyúlik a levágó pengén, vágjon le belőle annyit, hogy éppen a pengéig érjen. Ha továbbra sem működik az automatikus damilszál-utánállítás, vagy elakadt az orsó, próbálkozzon a következőkkel:</p> <p>Gondosan tisztítsa meg az orsót és a házat.</p> <p>Bizonyosodjon meg arról, hogy a megfelelő méretű és átmérőjű (2,00 mm) szálát használja, mert kisebb vagy nagyobb méretű szál befolyásolja az automatikus utánállító rendszer működését.</p> <p>Vegye le az orsót, és ellenőrizze, hogy szabadon mozgatható-e az emeltyű.</p> <p>Vegye le az orsót, tekerje le a damilszálat, majd tekerje fel újra. Tegye vissza az orsót az orsóházba.</p>
Túlzott utánállítás	<p>Győződjön meg arról, hogy a 177 mm-es szál hegyével vág. Szükség esetén használja a szélvezetőt, hogy elég helyet biztosítson.</p> <p>Ügyeljen, hogy ne lépje túl a 10°-os szöveget (M ábra). Vigyázzon arra, hogy a szál ne érjen kemény felülethez (tégla, beton, fa stb.). Így elkerülheti a szál túlzott kopását és/vagy túlzott utánállítását.</p> <p>A szál hegyével vágjon.</p>
A fedél vagy az orsó eltávolításakor kiugrik a szál.	<p>Ügyeljen arra, hogy a szál a fedél vagy az orsó eltávolítása előtt a rögzítőhornokban legyen (R ábra).</p>

Környezetvédelem



Elkülönítve gyűjtendő. Ezzel a szimbólummal jelölt termékeket és akkumulátorokat tilos a normál háztartási hulladékba dobni.

A termékek és akkumulátorok tartalmaznak visszanyerhető vagy újrahasznosítható anyagokat, ami csökkenti a nyersanyagok iránti igényt. Kérjük, hogy a helyi előírásoknak megfelelően gondoskodjon az elektromos termékek és akkumulátorok újrahasznosításáról. További tájékoztatást a www.2helpU.com honlapon talál.

Műszaki adatok

		STC1820P H 1
Felvett feszültség	V _{DC}	18 V
Üresjárat fordulatszám	min ⁻¹	5500/7400
Súly	kg	2,55 kg

Akkumulátor		BL2018
Feszültség	V _{DC}	18 V
Kapacitás	Ah	2,0
Típus		Li-ion

Töltő		905902** (1-es típus)
Felvett feszültség	V _{DC}	230
Leadott feszültség	V _{DC}	18
Áramerősség	mA	Bemenet: 400

Kézre és karra ható súlyozott effektív rezgés gyorsulás az EN 50636-2-91 szabvány szerint:

$$= < 2,5 \text{ m/s}^2, \text{ toleranciafaktor (K) = } 1,5 \text{ m/s}^2.$$

$$L_{PA} \text{ (hangnyomás) } 79 \text{ dB(A)}$$

$$\text{toleranciafaktor (K) = } 3 \text{ dB(A)}$$

CE megfelelési nyilatkozat

**GÉPI BERENDEZÉSEKRE VONATKOZÓ IRÁNYELV,
KÜLTÉRI ZAJRA VONATKOZÓ IRÁNYELV**



STC1820P - Akkumulátoros fűszegélyvágó

A Black & Decker kijelenti, hogy a „Műszaki adatok” cím alatt ismertetett termékek megfelelnek a következő irányelveknek és szabványoknak:

2006/42/EK, EN 60335-1:2012 + A11:2014
EN 50636-2-91:2014

2000/14/EK, Fűszegélyvágó, L ≤ 50 cm, VI. függelék
DEKRA Certification B.V., Utrechtseweg 310,
6802 ED Arnhem, Hollandia

Tanúsító szervezet azonosító száma: 0344

Akusztikus teljesítményszint a 2000/14/EK irányelv
(12-es cikkely, III. függelék, L ≤ 50 cm) szerint:

L_{WA} (mért hangteljesítmény) 93 dB(A), toleranciafaktor (K)
3 dB(A)

L_{WA} (garantált hangteljesítmény) 96 dB(A)

Ezek a termékek megfelelnek a 2014/108/EK irányelvnek
(2016.04.19-ig), a 2014/30/EU irányelvnek (2016.04.20-tól),
valamint a 2011/65/EU irányelvnek is.

További tájékoztatásért forduljon a Black & Decker
vállalathoz a következőkben megadott vagy a kézikönyv
végén megtalálható elérhetőségeken.

Az aláírás tulajdonosa a műszaki adatok összeállításáért
felelős személy; nyilatkozatát a Black & Decker vállalat
nevében adja.

R. Laverick

Műszaki igazgató

Black & Decker Europe, 210 Bath Road, Slough,

Berkshire, SL1 3YD

Egyesült Királyság

2015/11/17

Az Önhez legközelebb eső hivatalos márkaszervizt
a kézikönyvben megadott helyi Black & Decker képviselő
segítségével érheti el. Alternatív megoldásként a szerződött
Black & Decker szervizek listája, illetve az eladásutáni
szolgáltatásaink és ezek elérhetőségének részletes
ismertetése a következő internetes címen érhető el:

www.2helpU.com

Kérjük, látogassa meg a www.blackanddecker.hu
weboldalunkat, hogy regisztrálja az új BLACK+DECKER
termékét, ill. hogy megismerje az új termékeinkkel
és egyedi ajánlatainkkal kapcsolatos legújabb
híreinket. A BLACK+DECKER márkával és
termékválasztékunkkal kapcsolatos további tájékoztatást
a www.blackanddecker.hu internetes címen találhat.

BLACK & DECKER JÓTÁLLÁSI JEGY ÉS JÓTÁLLÁSI FELTÉTELEK

Gratulálunk Önnek ennek az értékes Black & Decker készülék megvásárlásához.

Azon termékeinkre, amelyet fogyasztói szerződés keretében háztartási, hobby célra vásárolnak **24 hónap jótállást vállalunk**.

A termék iparszerű használatra nem alkalmas!

A jótállás a fogyasztó jogszabályból eredő jogait nem érinti.

1) A Stanley Black & Decker Hungary Kft. a jótállás, kellék- és termékszavatosság keretében végzett javításokat vagy a termék kicserélését 19/2014. (IV.29.) NGM rendelet és a 151/2003. (IX.22.) Kormányrendelet szerint végzi a jótállási idő, illetve a kellék- és termékszavatossági jogok érvényesíthetőségének teljes időtartama alatt.

- A fogyasztó jótállási igényét a jótállási jeggyel érvényesítheti, ezért kérjük azt őrizze meg.
- Vásárláskor a forgalmazónak (kereskedőnek) a jótállási jegyen fel kell tüntetnie a fogyasztási cikk azonosításra alkalmas megnevezését, típusát, gyártási számát, továbbá – amennyiben van ilyen – azonosításra alkalmas részeinek meghatározását, illetve a fogyasztó részére történő átadásának időpontját. A jótállási jegyet a forgalmazó (kereskedő) nevében eljáró személynek alá kell írnia és a kereskedés azonosítására alkalmas tartalmú (minimum cégnev, üzlet címe) bélyegzővel olvashatóan le kell bélyegezni. Kérjük, kísérelje figyelemmel a jótállási jegy megfelelő érvényesítését, mivel a kijelölt szervizeknél a jótállási igény csak érvényes jótállási jeggyel érvényesíthető. Amennyiben a jótállási jegy szabálytalanul került kiállításra, jótállási igényével kérjük forduljon a terméket az Ön részére értékesítő partnerünkhöz (kereskedőhöz). A jótállási jegy szabálytalan kiállítása vagy a fogyasztó rendelkezésére bocsátás elmaradása nem érinti a jótállási érvényességét. Kérjük, hogy a jótállási jegyen kívül a nyugtát vagy számlát is szíveskedjen megőrizni a gyorsabb és hatékonyabb ügyintézés érdekében, mert a szerződés megkötése az ellenérték megfizetését igazoló bizonylattal is bizonyítható.
- Elvesztett jótállási jegyet csak a fogyasztói szerződés létrejöttét igazoló nyugta vagy számla ellenében tudunk pótolni!

2) **Nem terjed ki a jótállás:**

- amennyiben a hiba oka rendeltetésellenes, illetve a mellékelt magyar nyelvű használati kezelési útmutatóban foglaltaktól eltérő használat, átalakítás, szakszerűtlen kezelés, helytelen tárolás, elemi kár vagy egyéb a vásárlás után a fogyasztó érdekkörében keletkezett ok miatt következik be;
- amennyiben a terméket iparszerű (professzionális) célokra használták, kölcsönzési szolgáltatás nyújtásához használták fel (nem fogyasztói szerződés);
- azon alkatrészekre, amelyek esetében a meghibásodás a jótállási időn belüli rendeltetészerű használat mellett az alkatrészek természetes elhasználódása, kopása miatt következett be (így különösen: fűrészlánc, fűrészlap, gyalukés, meghatószi, csapágyak, szénkefe, csillagkerék);
- a készülék túlterhelése miatt jelentkező hibákra, amelyek a hajtómű meghibásodásához, vagy egyéb ebből adódó károkhoz vezetnek;
- a termék nem hivatalos szervizben történt javításából eredő hibákra;
- az olyan károsodásokra, amelyek nem eredeti Black & Decker kiegészítő készülékek és tartozékok használatából adódnak **amennyiben a szakszerviz bizonyítja, hogy a hiba a fenti okok valamelyikére vezethető vissza.**

3) A fogyasztó a kijavítás vagy csere iránti igényét a jótállási időn belül a kereskedőnél, illetve kijavítás iránti igényét a jótállási jegyen feltüntetett javítószolgálatnál is érvényesítheti.

Termékszavatossági igényét kérjük a jótállási jegyen feltüntetett gyártónak vagy forgalmazónak szíveskedjen bejelenteni.

- Nem számít bele a jótállási időbe a kijavítási időnek az a része, amely alatt a fogyasztó a terméket nem tudta rendeltetészerűen használni.
 - A terméknek a kicseréléssel vagy kijavítással érintett részére a jótállási idő újból kezdődik.
 - Ha a fogyasztási cikk a vásárlástól (üzembe helyezéstől) számított három munkanapon belül meghibásodik, a fogyasztó ezen időtartamon belül kérheti annak kicserélését feltéve, hogy a meghibásodás a rendeltetészerű használatot akadályozza. A hiba fennállásának, vagy a rendeltetészerű használatot akadályozó mérték megállapításához a kereskedő kérheti a szakszerviz közreműködését.
 - Amennyiben a jótállási igény bejelentését követően a kereskedő az igény teljesíthetőségéről azonnal nem tud nyilatkozni, úgy öt munkanapon belül kell értesítenie a fogyasztót az álláspontjáról.
 - Ha a kijavítás vagy a csere nem lehetséges, a fogyasztó választása szerint műszakilag és értékében hasonló készülék kerül felajánlásra, vagy a vételár arányos leszállítására kerül sor, avagy visszafizetésre kerül a vételár.
 - A termék hibája miatt a fogyasztó a forgalmazótól is követelheti a hiba kijavítását vagy a termék kicserélését a forgalomba hozattalól számított két év elteltéig (termékszavatosság).
- 4) A jótállás alapján történő javítás során a forgalmazónak, illetve a javítószolgálatnak (kereskedőnek) törekednie kell arra, hogy a kijavítást legfeljebb 15 napon belül megfelelő minőségben elvégezze, elvégeztesse.

A jótállás keretében tartozó kijavítás vagy csere esetén a forgalmazó, illetve a javítószolgálat a jótállási jegyen köteles feltüntetni:

- a kijavítás iránti igény bejelentésének és a kijavításra történő átvétel időpontját,
- a hiba okát és a kijavítás módját;
- a termékfogyasztó részére történő visszaadásának időpontját,
- a kicserélés tényét és időpontját.

A termék meghibásodása esetén a fogyasztót az alábbi jogok illetik meg:

Elsősorban - választása szerint - kijavítást vagy kicserélést követelhet. A csereigény akkor megalapozott, ha a termék a fogyasztónak okozott jelentős kényelmetlenség nélkül, megfelelő minőségben és ésszerű határidőn belül, értékcsökkenés nélkül nem javítható ki, vagy nem kerül kijavításra.

Ha az előírt módon történő kijavításra, illetve kicserélésre vonatkozó kötelezettségének a forgalmazó nem tud eleget tenni, a fogyasztó – választása szerint – a vételár arányos leszállítását igényelheti, a hibát a forgalmazó költségére maga kijavíttathatja, vagy elállhat a szerződéstől (a hibás áru visszaszolgáltatásával egyidejűleg kérheti a nyugtán vagy számlán feltüntetett bruttó vételár visszatérítését). Jelentéktelen hiba miatt elállásnak nincs helye!

Kérjük, hogy a hiba felfedezését követő legrövidebb időn belül szíveskedjen azt a szervizben vagy a forgalmazónál bejelenteni. A kijavítást vagy kicserélést - a dolog tulajdonságaira és a fogyasztó által elvárható rendeltetésére figyelemmel - megfelelő határidőn belül, a fogyasztó érdekeit kímélve kell elvégezni.

Gyártó:	Forgalmazó:
Black & Decker Europe,	Stanley Black & Decker Hungary Kft
210 Bath Road, Slough,	1016. Budapest,
Berkshire, SL13YD,	Mészáros u. 58/B
Egyesült Királyság	

Fogyasztói jogvita esetén a fogyasztó a megyei (fővárosi) kereskedelmi és iparkamarák mellett működő békéltető testület eljárását is kezdeményezheti!

Kereskedő által a vásárlással egyidejűleg kitöltendő

Kereskedő neve és címe:

.....

A fogyasztási cikk megnevezése:.....

Típusa:

Gyártási száma:

Szerződéskötés és a termék fogyasztó részére történő átadásának dátuma:

..... P.H.
aláírás

Kereskedő által kitöltendő kicserélés esetén

A fogyasztó a hibás terméket valamennyi tartozékával átadta.

A kicserélés időpontja: P.H.
aláírás

A hibátlan terméket átvettem.

A kicserélt új termék átvételének időpontja:

fogyasztó aláírása

Kijavítás esetén a szerviz tölti ki:

1. javítás

A kijavítás iránti igény bejelentésének és a kijavításra átvétel időpontja:

.....

A bejelentett hiba oka és a kijavítás módja:

.....

A fogyasztó részére történő visszaadás időpontja:

.....

Amennyiben a termék nem javítható, a csereigény alapos: igen / nem (aláhúzással jelölendő)

..... P.H.
aláírás

3. javítás

A kijavítás iránti igény bejelentésének és a kijavításra átvétel időpontja:

.....

A bejelentett hiba oka és a kijavítás módja:

.....

A fogyasztó részére történő visszaadás időpontja:

.....

Amennyiben a termék nem javítható, a csereigény alapos: igen / nem (aláhúzással jelölendő)

..... P.H.
aláírás

2. javítás

A kijavítás iránti igény bejelentésének és a kijavításra átvétel időpontja:

.....

A bejelentett hiba oka és a kijavítás módja:

.....

A fogyasztó részére történő visszaadás időpontja:

.....

Amennyiben a termék nem javítható, a csereigény alapos: igen / nem (aláhúzással jelölendő)

..... P.H.
aláírás

4. javítás

A kijavítás iránti igény bejelentésének és a kijavításra átvétel időpontja:

.....

A bejelentett hiba oka és a kijavítás módja:

.....

A fogyasztó részére történő visszaadás időpontja:

.....

Amennyiben a termék nem javítható, a csereigény alapos: igen / nem (aláhúzással jelölendő)

..... P.H.
aláírás

Stanley Black & Decker Hungary Kft

Iroda

1016 Bp. Mészáros u 58/b.

**Tel.
214-05-61**

**Fax.
214-69-35**

Központi Márkaszerviz

Elérhetőség

ROTEL Kft. Márkaszerviz 1163 Bp. (Sashalom) Thököly út 17.

**Tel/fax
403-22-60, 404-00-14,
403-65-33**

service@rotelkft.hu

www.rotelkft.hu

**INOX Kereskedelmi
és Szolgáltató Kft.**

**Szolnoki út 27-29.
6000 Kecskemét**

+36 30 370 7033

szerviz@inox.hu

www.inox.hu/

CZ ZÁRUČNÍ LIST

PL KARTA GWARANCYJNA

H JÓTÁLLÁSI JEGY

SK ZÁRUČNÝ LIST



CZ měsíců
H hónap

24

PL miesiące
SK mesiacov

CZ	Výrobní kód	Datum prodeje	Razítko prodejny Podpis
H	Gyári szám	A vásárlás napja	Pecset helye Aláírás
PL	Numer seryjny	Data sprzedaży	Stempel Podpis
SK	Číslo série	Dátum predaja	Pečiatka predajne Podpis

(CZ)

Adresy servisu
Band Servis
Klásterského 2
CZ-140 00 Praha 4
Tel.: 00420 244 403 247
Fax: 00420 241 770 167

Band Servis
K Pasekám 4440
CZ-76001 Zlín
Tel.: 00420 577 008 550,1
Fax: 00420 577 008 559
http://www.bandservis.cz

(H)

Black & Decker Központi
Garanciális-és Márkaszerviz
1163 Budapest
(Sashalom) Thököly út 17.
Tel.: 403-2260
Fax: 404-0014
www.rotelkft.hu

INOX Trading and
Manufacturing LLC
Szolnoki út 27-29.
6000 Kecskemét
Tel.: +36 30 370 7033
e-mail: szerviz@inox.hu
www.inox.hu/

(PL)

Adres serwisu centralnego
ERPATECH
ul. Bakaliowa 26
05-080 Mościska
Tel.: 022-8620808
Fax: 022-8620809

(SK)

Adresa servisu
Band Servis
Paulínska ul. 22
SK-91701 Trnava
Tel.: 00421 335 511 063
Fax: 00421 335 512 624

(CZ) Dokumentace záruční opravy

(PL) Przebieg napraw gwarancyjnych

(H) A garanciális javítás dokumentálása

(SK) Záznamy o záručných opravách

CZ	Číslo	Datum příjmu	Datum zakázky	Číslo zakázky	Závada	Razítko Podpis
H	Sorszám	Bejelentés időpontja	Javítási időpont	Javítási munkalapszám	Hiba jelleg oka	Pecset Aláírás
	Jótállás új határideje					
PL	Nr.	Data zgłoszenia	Data naprawy	Nr. zlecenia	Przebieg naprawy	Stempel Podpis
SK	Číslo dodávky	Dátum nahlásenia	Dátum opravy	Číslo objednávky	Popis poruchy	Pečiatka Podpis