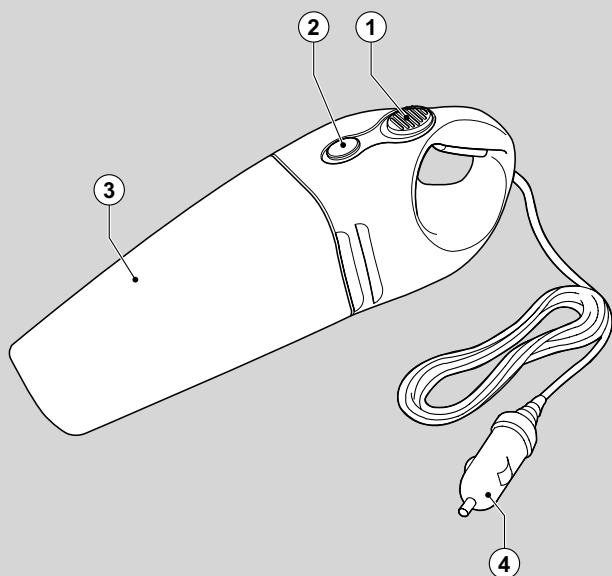


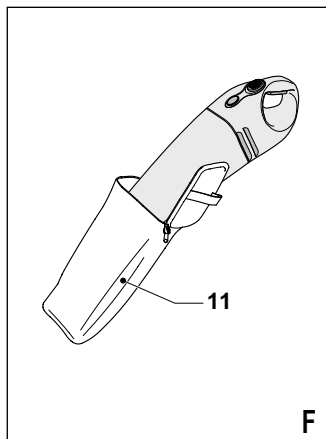
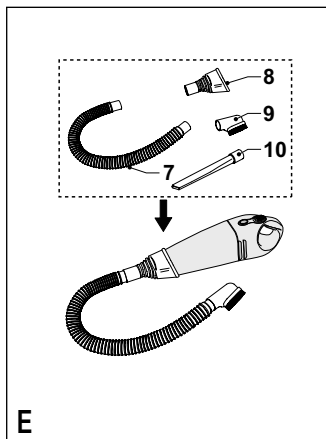
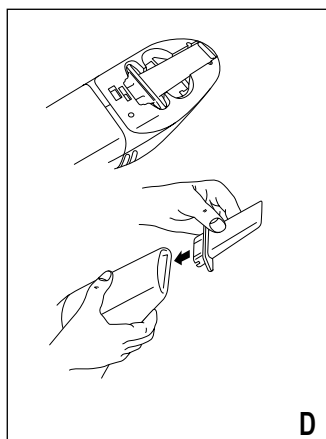
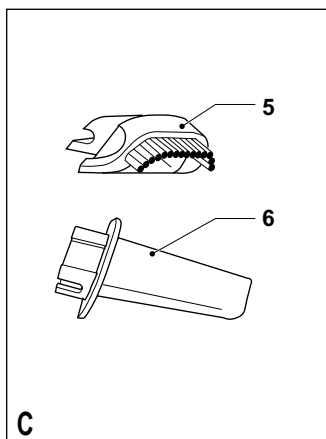
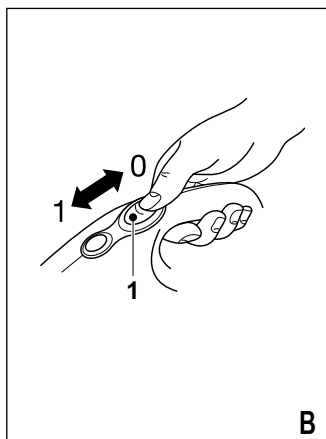
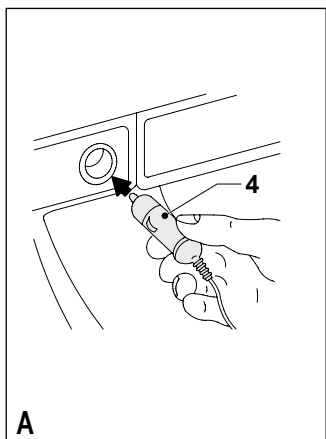


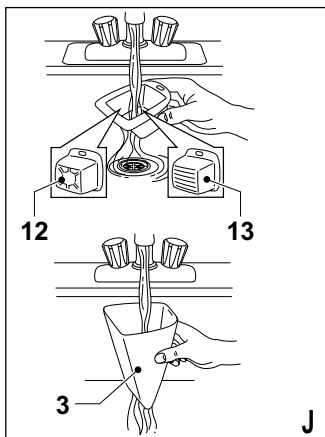
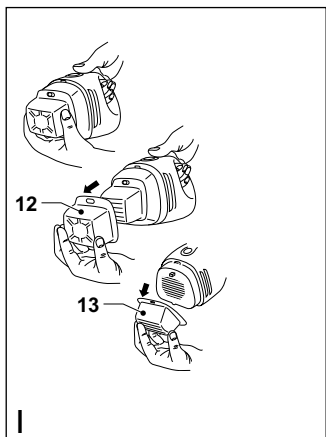
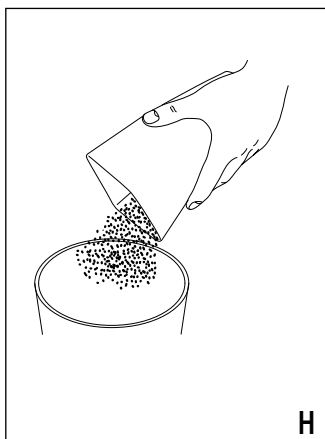
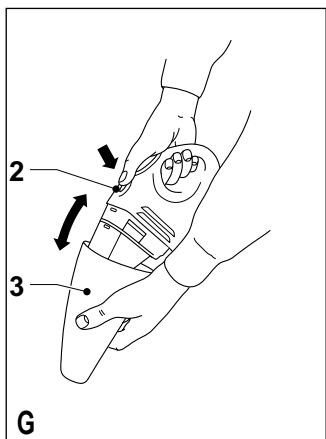
BLACK & DECKER®

www.blackanddecker.eu



English	4
Deutsch	8
Français	12
Italiano	16
Nederlands	20
Español	24
Português	28
Svenska	32
Norsk	36
Dansk	40
Suomi	44
Ελληνικά	48
Türkçe	53





Intended use

Your Black & Decker Dustbuster® auto car vacuum cleaner has been designed for light dry vacuum cleaning purposes. The appliance is powered from a car electrical system and connected by the cigarette lighter socket. This product is intended for domestic use only.

Safety instructions

- ◆ **Warning!** When using electrical appliances, basic safety precautions, including the following, should always be followed to reduce the risk of fire, personal injury and material damage.
- ◆ Read all of this manual carefully before using the appliance.
- ◆ The intended use is described in this manual. The use of any accessory or attachment or the performance of any operation with this appliance other than those recommended in this instruction manual may present a risk of personal injury.
- ◆ Retain this manual for future reference.
- ◆ This appliance is not intended for use by persons (including children) with reduced physical, sensory or mental capabilities, or lack of experience and knowledge, unless they have been given supervision or instruction concerning use of the appliance by a person responsible for their safety.
- ◆ Children should be supervised to ensure that they do not play with the appliance.

Using your appliance

- ◆ Do not use the appliance to pick up liquids or any materials that could catch fire.
- ◆ Do not use the appliance near flammable fumes.
- ◆ Do not use the appliance near water. Do not immerse the appliance in water.
- ◆ Never pull the power lead to disconnect the plug from the cigarette lighter socket. Keep the lead away from heat, oil and sharp edges.
- ◆ Be careful not to pinch the lead in the vehicle's doors, windows or levers.

After use

- ◆ When not in use, the appliance should be stored in a dry place. Children should not have access to stored appliances.

Inspection and repairs

- ◆ Before use, check the appliance for damaged or defective parts. Check for breakage of parts, damage to switches and any other conditions that may affect its operation. Regularly check the power lead for damage.
- ◆ Do not use the appliance if any part is damaged or defective.
- ◆ Have any damaged or defective parts including the power lead repaired or replaced by an authorised repair agent.
- ◆ The cigarette lighter connector houses an integral fuse. If fuse failure occurs, a replacement cord set must be used. Replacement of the cord set must only be performed by an authorised service agent.
- ◆ Never attempt to remove or replace any parts other than those specified in this manual.

Electrical safety

The appliance is designed for use with 12 V negative ground vehicle battery systems.

The cigarette lighter connector is fitted with a non-serviceable safety fuse. The fuse may operate in the event of a fault. If this occurs, the fuse must be replaced together with the connector and cable by the manufacturer or an authorised Black & Decker Service Centre in order to avoid a hazard.

Warning! Do not operate the appliance with systems which have positive ground or a different voltage.

Features

1. On/off switch
2. Release button
3. Dust bowl
4. Cigarette lighter connector

Assembly

Fitting the accessories (fig. C & D)

The appliance is supplied with the following accessories:

- ◆ a hard brush (5) for upholstery
- ◆ a crevice tool (6) for confined spaces

The accessories are stored beneath the rear of the appliance.

To fit an accessory, proceed as follows:

- ◆ Take the accessories from the appliance.
- ◆ Insert the appropriate accessory into the front of the appliance.

AV1260 - Additional accessories (fig. E & F)

- ◆ an extension hose (7) and a hose connector (8)
- ◆ a brush (9) for carpets and upholstery
- ◆ an extended crevice tool (10) for the most difficult to reach areas

When not in use, the appliance and the accessories can be stored in the storage bag (11).

To fit an accessory, proceed as follows:

- ◆ Fit the hose connector onto the nose of the appliance.
- ◆ Attach one end of the hose to the connector.
- ◆ Attach the appropriate accessory to the other end of the hose.

Use

Connecting to the vehicle's power supply (fig. A)

- ◆ Make sure that the appliance is switched off.
- ◆ Remove the cigarette lighter from the socket.
- ◆ Plug the connector (4) into the cigarette lighter socket.

Operating the appliance (fig. B)

- ◆ To switch on, slide the on/off switch (1) forward.
- ◆ To switch off, slide the on/off switch back.

The appliance can be used for periods of up to 30 minutes without noticeably affecting the power of a normally charged car battery in good condition.

Warning! Extended use will drain the battery power. Do not run the vehicle's engine while cleaning. This can shorten the life of the appliance.

Troubleshooting

If the product does not work, follow the instructions below. If this does not solve the problem, please contact your local Black & Decker repair agent.

- ◆ Make sure the connector (4) is plugged into the cigarette lighter socket correctly.
- ◆ Make sure your vehicle battery system is of the 12 V negative ground type (see "Electrical safety").

Cleaning and maintenance

Warning! Regularly clean the filters.

Cleaning the dust bowl and filters (fig. H-K)

The filters are re-usable and should be cleaned regularly.

- ◆ Press the release button (2) and remove the dust bowl (3) (fig. G).
- ◆ Empty the dust bowl (fig. H).
- ◆ Remove the filters (12 & 13) by twisting them clockwise (fig. I).
- ◆ Brush any loose dust off the filters.
- ◆ Wash the filters in warm, soapy water (fig. J). The bowl can also be washed if necessary (fig. K).
- ◆ Make sure the dust bowl and filters are dry.
- ◆ Refit the filters (12 & 13) onto the appliance, twisting them counterclockwise until they lock into place.
- ◆ Refit the dust bowl onto the appliance. Make sure the dust bowl clicks into place.

Warning! Never use the appliance without the filters. Optimum dust collection will only be achieved with clean filters and an empty dust bowl.

Replacing the filters

The filters should be replaced every 6 to 9 months and whenever worn or damaged. Replacement filters are available from your Black & Decker dealer (cat. no. VF20).

- ◆ Remove the old filters as described above.
- ◆ Fit the new filters as described above.

Protecting the environment



Separate collection. This product must not be disposed of with normal household waste.

Should you find one day that your Black & Decker product needs replacement, or if it is of no further use to you, do not dispose of it with household waste. Make this product available for separate collection.



Separate collection of used products and packaging allows materials to be recycled and used again. Re-use of recycled materials helps prevent environmental pollution and reduces the demand for raw materials.

Local regulations may provide for separate collection of electrical products from the household, at municipal waste sites or by the retailer when you purchase a new product.

Black & Decker provides a facility for the collection and recycling of Black & Decker products once they have reached the end of their working life. To take advantage of this service please return your product to any authorised repair agent who will collect them on our behalf.

You can check the location of your nearest authorised repair agent by contacting your local Black & Decker office at the address indicated in this manual.

Alternatively, a list of authorised Black & Decker repair agents and full details of our after-sales service and contacts are available on the Internet at: www.2helpU.com

Technical data

	AV1210/AV1260
Voltage	V 12
Weight	kg 0.96/1.26

EC declaration of conformity

AV1210/AV1260

Black & Decker declares that these products conform to:
98/37/EC

L_{pA} (sound pressure): < 85 dB(A);
hand/arm weighted vibration < 2.5 m/s²

The undersigned is responsible for compilation of the technical file and makes this declaration on behalf of Black & Decker.

Kevin Hewitt

Director of Consumer Engineering
Spennymoor, County Durham DL16 6JG,
United Kingdom
28-5-2009

Guarantee

Black & Decker is confident of the quality of its products and offers an outstanding guarantee. This guarantee statement is in addition to and in no way prejudices your statutory rights. The guarantee is valid within the territories of the Member States of the European Union and the European Free Trade Area.

If a Black & Decker product becomes defective due to faulty materials, workmanship or lack of conformity, within 24 months from the date of purchase, Black & Decker guarantees to replace defective parts, repair products subjected to fair wear and tear or replace such products to ensure minimum inconvenience to the customer unless:

- ◆ The product has been used for trade, professional or hire purposes;
- ◆ The product has been subjected to misuse or neglect;
- ◆ The product has sustained damage through foreign objects, substances or accidents;
- ◆ Repairs have been attempted by persons other than authorised repair agents or Black & Decker service staff.

To claim on the guarantee, you will need to submit proof of purchase to the seller or an authorised repair agent. You can check the location of your nearest authorised repair agent by contacting your local Black & Decker office at the address indicated in this manual.

Alternatively, a list of authorised Black & Decker repair agents and full details of our after-sales service and contacts are available on the Internet at:

www.2helpU.com

Please visit our website

www.blackanddecker.co.uk to register your new Black & Decker product and to be kept up to date on new products and special offers. Further information on the Black & Decker brand and our range of products is available at

www.blackanddecker.co.uk

Bestimmungsgemäße Verwendung

Ihr Black & Decker Dustbuster® Autostaubsauger wurde für leichte Trockenstaubsaugarbeiten konstruiert. Das Gerät wird über das PKW-Elektrosystem betrieben und mit der Fassung des Zigarettenanzünders verbunden. Dieses Gerät ist nicht für den gewerblichen Einsatz vorgesehen.

Sicherheitshinweise

- ◆ **Achtung!** Bei der Verwendung von Elektrogeräten sind zum Schutz gegen Feuergefahr sowie gegen Körper- und Sachschaden grundlegende Sicherheitsmaßnahmen einschließlich der folgenden Vorschriften zu beachten.
- ◆ Lesen Sie diese Anleitung genau durch, bevor Sie das Gerät verwenden.
- ◆ Die bestimmungsgemäße Verwendung ist in dieser Bedienungsanleitung beschrieben. Das Verwenden anderer als der in dieser Anleitung empfohlenen Vorsatzgeräte und Zubehörteile oder die Ausführung von Arbeiten mit diesem Gerät, die nicht der bestimmungsgemäßen Verwendung entsprechen, kann zu Unfallgefahren führen.
- ◆ Bewahren Sie diese Anleitung auf.
- ◆ Dieses Gerät darf nicht von Personen (einschließlich Kindern) mit eingeschränkten körperlichen, sensorischen oder geistigen Fähigkeiten verwendet werden. Auch darf es nicht von Personen verwendet werden, die keine Erfahrung mit dem Gerät oder Kenntnis darüber haben, es sei denn, sie stehen beim Gebrauch unter der Aufsicht und Anleitung einer für deren Sicherheit verantwortlichen Person.
- ◆ Kinder müssen beaufsichtigt werden, um sicherzustellen, daß sie nicht mit dem Gerät spielen.

Gebrauch des Gerätes

- ◆ Saugen Sie keine Flüssigkeiten und kein feuergefährliches Material mit dem Gerät auf.
- ◆ Verwenden Sie das Gerät nicht in der Nähe von brennbaren Dämpfen.
- ◆ Verwenden Sie das Gerät nicht in der Nähe von Wasser. Tauchen Sie das Gerät nicht in Wasser ein.
- ◆ Benutzen Sie nicht das Kabel, um den Stecker aus der Zigarettenanzünderfassung zu ziehen. Schützen Sie das Kabel vor Hitze, Öl und scharfen Kanten.
- ◆ Achten Sie darauf, daß Sie das Kabel nicht in den Fahrzeugetüren, Fenstern oder Hebeln einklemmen.

Nach der Verwendung

- ◆ Das unbenutzte Gerät ist an einem trockenen Ort aufzubewahren. Kinder sollten keinen Zugang zu aufbewahrten Geräten haben.

Überprüfung und Reparaturen

- ◆ Überprüfen Sie das Gerät vor dem Gebrauch auf beschädigte oder defekte Teile. Prüfen Sie, ob Teile gebrochen, Schalter beschädigt oder andere Zustände eingetreten sind, die die Funktion des Gerätes beeinträchtigen. Überprüfen Sie das Kabel regelmäßig auf Beschädigung.
- ◆ Benutzen Sie das Gerät nicht, wenn irgendein Teil defekt ist.
- ◆ Lassen Sie defekte Teile einschließlich der Netzleitung immer von einer unserer Kundendienstwerkstätten reparieren oder austauschen.
- ◆ Die Zigarettenanzündersteckdose hat eine eingebaute Sicherung. Brennt die Sicherung durch, muss ein Austauschleitungssatz verwendet werden. Der Austausch des Leitungssatzes darf nur von einem autorisierten Servicevertreter durchgeführt werden.
- ◆ Versuchen Sie nie, irgendwelche Teile zu entfernen oder auszutauschen, die nicht in dieser Anleitung beschrieben werden.

Elektrische Sicherheit

Das Gerät ist für Kraftfahrzeuge mit einer Batteriespannung von 12 V und Minus an Masse entworfen.

Der Zigarettenanzünderstecker ist mit einer nicht austauschbaren Sicherung ausgerüstet. Die Sicherung kann bei einer Störung durchbrennen. In diesem Fall muß die Sicherung zusammen mit Stecker und Kabel vom Hersteller oder einem autorisierten Black & Decker Service Center ausgetauscht werden, um Gefahren zu vermeiden.

Achtung! Verwenden Sie das Gerät nicht mit Systemen mit Plus-Masse oder einer anderen Spannung.

Merkmale

1. Ein-/Aus-Schalter
2. Entriegelungsknopf
3. Schmutzfangbehälter
4. Zigarettenanzünderstecker

Montage

Anbringen des Zubehörs (Abb. C & D)

Im Lieferumfang des Gerätes sind folgende Zubehörteile enthalten:

- ◆ eine Hartbürste (5) für Polster
- ◆ eine Fugendüse (6) für schwer zugängliche Stellen

Das Zubehör kann unter der Rückseite des Gerätes verstaut werden.

Um ein Zubehörteil anzubringen, gehen Sie folgendermaßen vor:

- ◆ Entfernen Sie das Zubehör vom Gerät.
- ◆ Stecken Sie das gewünschte Zubehörteil vorne in das Gerät.

AV1260 - Weiteres Zubehör (Abb. E & F)

- ◆ ein Verlängerungsschlauch (7) und eine Schlauchverbindung (8)
- ◆ eine Bürste (9) für Teppiche und Polster
- ◆ eine verlängerte Fugendüse (10) für äußerst schwer zugängliche Stellen

Bei Nichtgebrauch kann das Gerät samt Zubehör in der Aufbewahrungstasche (11) aufbewahrt werden.

Um ein Zubehörteil anzubringen, gehen Sie folgendermaßen vor:

- ◆ Bringen Sie die Schlauchverbindung am Stutzen des Geräts an.
- ◆ Bringen Sie ein Schlauchende an der Verbindung an.
- ◆ Bringen Sie das entsprechende Zubehör am anderen Schlauchende an.

Gebrauch

Anschluß an die Spannungsversorgung des Fahrzeugs (Abb. A)

- ◆ Stellen Sie sicher, daß das Gerät ausgeschaltet ist.
- ◆ Ziehen Sie den Zigarettenanzünder aus der Fassung.
- ◆ Stecken Sie den Stecker (4) in die Fassung des Zigarettenanzünders.

Bedienung des Gerätes (Abb. B)

- ◆ Zum Einschalten schieben Sie den Ein-/Ausschalter (1) nach vorn.
- ◆ Zum Ausschalten schieben Sie den Ein-/Ausschalter nach hinten.

Das Gerät kann bis zu 30 Minuten verwendet werden, ohne daß die Leistung einer normal aufgeladenen Autobatterie in gutem Zustand beeinträchtigt wird.

Achtung! Bei weiterem Gebrauch wird der Batterie die Leistung entzogen. Lassen Sie während der Reinigung nicht den Motor des Kraftfahrzeugs laufen. Hierdurch kann die Lebensdauer des Gerätes herabgesetzt werden.

Störungsbehebung

Falls das Gerät nicht funktioniert, befolgen Sie die unten aufgeführten Hinweise. Falls die Störung damit nicht behoben wird, wenden Sie sich bitte an den Black & Decker Kundendienst.

- ◆ Vergewissern Sie sich, daß sich der Stecker (4) richtig in der Fassung des Zigarettenanzünders befindet.

- ◆ Vergewissern Sie sich, daß das Batteriesystem des Fahrzeugs 12 Volt mit Minus an Masse hat (siehe "Elektrische Sicherheit").

Reinigung und Wartung

Achtung! Reinigen Sie regelmäßig die Filter.

Reinigung des Schmutzfangbehälters und der Filter (Abb. H-K)

Die Filter sind wiederverwendbar und sollten regelmäßig gereinigt werden.

- ◆ Drücken Sie auf den Entriegelungsknopf (2) und entfernen Sie den Schmutzfangbehälter (3) (Abb. G).
- ◆ Entleeren Sie den Schmutzfangbehälter (Abb. H).
- ◆ Entfernen Sie die Filter (12 & 13) durch Drehen im Uhrzeigersinn (Abb. I)
- ◆ Bürsten Sie den losen Staub von den Filtern.
- ◆ Waschen Sie die Filter in warmem Seifenwasser (Abb. J). Gegebenenfalls kann der Behälter ebenfalls gewaschen werden (Abb. K).
- ◆ Stellen Sie sicher, daß Schmutzfangbehälter und Filter trocken sind.
- ◆ Bringen Sie die Filter (12 & 13) wieder am Gerät an, indem sie gegen den Uhrzeigersinn gedreht werden, bis sie einrasten.
- ◆ Bringen Sie den Schmutzfangbehälter wieder am Gerät an. Stellen Sie sicher, daß der Schmutzfangbehälter richtig einrastet.

Achtung! Verwenden Sie das Gerät nie ohne die Filter. Eine optimale Schmutzaufnahme kann nur bei sauberen Filtern und leerem Schmutzfangbehälter erzielt werden.

Erneuern der Filter

Die Filter sollten alle 6 bis 9 Monate sowie bei Verschleiß oder Beschädigung erneuert werden. Ersatzfilter erhalten Sie bei Ihrem Black & Decker Händler (Kat.-Nr. VF20).

- ◆ Entfernen Sie die alten Filter wie oben beschrieben.

- ◆ Bringen Sie die neuen Filter wie oben beschrieben an.

Umweltschutz



Getrennte Entsorgung. Dieses Produkt darf nicht über den normalen Hausmüll entsorgt werden.

Sollte Ihr Black & Decker Produkt eines Tages erneuert werden müssen, oder falls Sie es nicht weiter verwenden wollen, so darf es nicht über den Hausmüll entsorgt werden. Stellen Sie dieses Produkt zur getrennten Entsorgung bereit.



Durch die getrennte Entsorgung gebrauchter Produkte und Verpackungen können die Materialien recycelt und wiederverwertet werden. Die Wiederverwertung recycelter Materialien schont die Umwelt und verringert die Nachfrage nach Rohstoffen.

Die regionalen Bestimmungen schreiben unter Umständen die getrennte Entsorgung elektrischer Produkte aus dem Haushalt an Sammelstellen oder seitens des Händlers vor, bei dem Sie das neue Produkt erworben haben.

Black & Decker nimmt Ihre ausgedienten Black & Decker Geräte gern zurück und sorgt für eine umweltfreundliche Entsorgung und Wiederverwertung. Um diesen Dienst zu nutzen, schicken Sie bitte Ihr Produkt zu einer Vertragswerkstatt. Hier wird es dann auf unsere Kosten gesammelt.

Die Adresse der zuständigen Black & Decker Vertretung steht in diesem Handbuch, darüber läßt sich die nächstgelegene Vertragswerkstatt ermitteln. Außerdem ist eine Liste der Vertragswerkstätten und aller Kundendienststellen von Black & Decker sowie der zuständigen Ansprechpartner im Internet zu finden unter: **www.2helpU.com**

Technische Daten

	AV1210/AV1260
Spannung	V 12
Gewicht	kg 0,96/1,26

EU-Konformitätserklärung

AV1210/AV1260

Black & Decker erklärt hiermit, daß diese Geräte entsprechend folgenden Richtlinien und Normen konzipiert wurden:
98/37/EG

L_{pA} (Schalldruck): < 85 dB(A);
gewichteter Effektivwert der
Beschleunigung < 2,5 m/s²

Der Unterzeichnete ist für die Zusammenstellung der technischen Datei verantwortlich und gibt diese Erklärung im Namen von Black & Decker ab.



Kevin Hewitt

Director of Consumer Engineering
Spennymoor, County Durham DL16 6JG,
Vereinigtes Königreich
28-5-2009

Anspruch zu nehmen, allerdings vorbehaltlich folgender Ausnahmen:

- ◆ wenn das Gerät gewerblich, beruflich oder im Verleihgeschäft benutzt wurde;
- ◆ wenn das Gerät mißbräuchlich verwendet oder mit mangelnder Sorgfalt behandelt wurde;
- ◆ wenn das Gerät durch irgendwelche Fremdeinwirkung beschädigt wurde;
- ◆ wenn ein unbefugter Reparaturversuch durch anderes Personal als das einer Vertragswerkstatt oder des Black & Decker-Kundendienstes unternommen wurde.

Zur Inanspruchnahme dieser Garantie ist dem Verkäufer bzw. der Vertragswerkstatt ein Kaufnachweis vorzulegen. Der Kaufnachweis muß Kaufdatum und Gerätetyp bescheinigen. Die Adresse des zuständigen Büros von Black & Decker steht in dieser Anleitung, darüber läßt sich die nächstgelegene Vertragswerkstatt ermitteln. Außerdem ist eine Liste der Vertragswerkstätten und aller Kundendienststellen von Black & Decker sowie der zuständigen Ansprechpartner im Internet zu finden unter: **www.2helpU.com**

Garantie

Black & Decker vertraut auf die Qualität der eigenen Geräte und bietet dem Käufer eine außergewöhnliche Garantie. Diese Garantiezusage versteht sich unbeschadet der gesetzlichen Gewährleistungsansprüche und schränkt diese keinesfalls ein. Sie gilt in sämtlichen Mitgliedsstaaten der Europäischen Union und der Europäischen Freihandelszone EFTA.

Tritt innerhalb von 24 Monaten ab Kaufdatum an einem Gerät von Black & Decker ein auf Material- oder Verarbeitungsfehler zurückzuführender Mangel auf, garantiert Black & Decker den Austausch defekter Teile, die Reparatur von Geräten mit üblichem Verschleiß bzw. den Austausch eines mangelhaften Geräts, ohne den Kunden dabei mehr als unbedingt nötig in

Bitte besuchen Sie unsere Webseite **www.blackanddecker.de**, um Ihr neues Black & Decker Produkt zu registrieren und über neue Produkte und Sonderangebote aktuell informiert zu werden. Weitere Informationen über die Marke Black & Decker und unsere Produkte finden Sie unter **www.blackanddecker.de**

Utilisation prévue

Votre Dustbuster® auto de Black & Decker, aspirateur de voiture, a été conçu pour le nettoyage par aspiration douce.

Cet appareil est alimenté par le circuit électrique de la voiture et branché sur l'allume-cigare du tableau de bord.

Ce produit a été conçu uniquement pour une utilisation domestique.

Instructions de sécurité

- ◆ **Attention !** Lors de l'utilisation d'appareils sans fil, observez toujours les consignes de sécurité élémentaires, y compris celles qui suivent afin de réduire les risques d'incendie, de blessures et de dommage matériel.
- ◆ Lisez et observez attentivement les instructions avant d'utiliser l'appareil.
- ◆ Le domaine d'utilisation de l'appareil est décrit dans le présent manuel. Une utilisation de l'appareil autre que celles prévues dans le présent manuel ou l'utilisation d'accessoires autres que ceux recommandés dans le présent manuel pourrait entraîner un risque de blessure.
- ◆ Conservez ce manuel à titre de référence.
- ◆ Cet appareil n'est pas destiné à être utilisé par des personnes (notamment des enfants) présentant des capacités physiques, sensorielles ou mentales limitées voire dépourvues de connaissance et d'expérience, sauf si elles sont supervisées ou ont reçu des instructions pour l'usage de l'appareil par une personne responsable de leur sécurité.
- ◆ Les enfants ne doivent pas jouer avec l'appareil.

Utilisation de l'appareil

- ◆ N'utilisez pas l'appareil pour aspirer des liquides ou des matières inflammables.
- ◆ N'utilisez pas l'appareil près d'émanations inflammables.
- ◆ N'utilisez pas l'appareil près de l'eau. N'immergez pas l'appareil dans l'eau.
- ◆ Ne tirez jamais sur le câble pour le débrancher de l'allume-cigare.

Préservez le câble de la chaleur, de l'huile et des arêtes tranchantes.

- ◆ Faites attention à ne pas coincer le câble dans les portières du véhicule, les fenêtres ou les leviers.

Après emploi

- ◆ Rangez l'appareil dans un endroit sec. Ne laissez pas les enfants s'approcher des appareils, même quand ils sont rangés.

Vérifications et réparations

- ◆ Avant d'utiliser l'appareil, vérifiez qu'il n'est pas endommagé et qu'il n'y a pas de pièces défectueuses. Assurez-vous que les pièces et les boutons ne sont pas endommagés et recherchez tout autre facteur qui pourrait nuire à son fonctionnement. Vérifiez régulièrement le fil électrique pour vous assurer qu'il n'est pas endommagé.
- ◆ N'utilisez pas l'appareil si une pièce est endommagée ou défectueuse.
- ◆ Faites réparer ou remplacer toute pièce endommagée, notamment le cordon d'alimentation, par un réparateur agréé.
- ◆ Le connecteur de l'allume-cigare intègre un fusible. En cas de défaillance du fusible, utilisez un ensemble de cordon de rechange. Le remplacement de l'ensemble de cordon doit être confié uniquement à un agent d'entretien agréé.
- ◆ N'essayez jamais d'enlever ou de changer des pièces autres que celles spécifiées dans ce manuel.

Sécurité électrique

Cet outil a été conçu pour être utilisé avec un circuit de batterie de véhicule de 12 V négatif branché à la masse.

Le connecteur pour allume-cigare comporte un fusible de sécurité non réparable. Le fusible peut se déclencher en cas de défaillance.

En ce cas, le fusible doit être remplacé avec le connecteur et le câble par le fabricant ou par un centre de réparation agréé Black & Decker afin d'éviter tout accident.

Attention ! N'utilisez pas cet appareil avec des circuits avec branchement positif à la masse ou avec une tension différente.

Caractéristiques

1. Interrupteur marche/arrêt
2. Bouton de verrouillage
3. Réservoir à poussières
4. Connecteur d'allume-cigare

Montage

Installation des accessoires (fig. C & D)

L'appareil est équipé des accessoires suivants :

- ◆ une brosse rigide (5) pour la tapisserie des sièges
- ◆ un suceur plat (6) pour les espaces difficiles d'accès

Les accessoires sont rangés sous l'arrière de l'appareil.

Procédez comme suit pour la mise en place d'un accessoire :

- ◆ Retirez les accessoires de l'appareil.
- ◆ Insérez l'accessoire approprié à l'avant de l'appareil.

AV1260 - Accessoires supplémentaires (fig. F & G)

- ◆ un tuyau de rallonge (7) et un raccord de tuyau (8).
- ◆ une brosse (9) pour les tapis et la tapisserie des sièges
- ◆ un embout prolongateur (10) pour les zones difficiles d'accès

Lorsqu'ils ne sont pas utilisés, l'outil et ses accessoires peuvent être rangés dans leur sac (11).

Procédez comme suit pour la mise en place d'un accessoire :

- ◆ Placez le raccord du tuyau sur la buse de l'appareil.

- ◆ Fixez une extrémité du tuyau au raccord.
- ◆ Fixez l'accessoire désiré à l'autre extrémité du tuyau.

Utilisation

Branchement sur l'alimentation électrique du véhicule (fig. A)

- ◆ Assurez-vous que l'appareil est éteint.
- ◆ Enlevez l'allume-cigare de la prise.
- ◆ Branchez le connecteur (4) dans la prise de l'allume-cigare.

Fonctionnement de l'appareil (fig. B)

- ◆ Pour mettre l'appareil en marche, faites glisser le bouton marche/arrêt (1) vers l'avant.
- ◆ Pour éteindre l'appareil, faites glisser le bouton marche/arrêt vers l'arrière.

L'appareil peut être utilisé pendant 30 minutes maximum sans affecter notablement la puissance d'une batterie de voiture normalement chargée et en bon état.

Attention ! Une utilisation plus prolongée peut épuiser la puissance de la batterie. Ne faites pas tourner le moteur du véhicule pendant le nettoyage. Ceci peut avoir un impact négatif sur la durée de vie de l'appareil.

Dépannage

Si le produit ne fonctionne pas, suivez les directives ci-dessous. Si vous ne pouvez pas résoudre ainsi le problème, contactez votre service de réparation local Black & Decker.

- ◆ Vérifiez que le connecteur (4) est bien branché dans la prise de l'allume-cigare.
- ◆ Vérifiez que le circuit de la batterie du véhicule est bien de 12 V avec le négatif branché à la masse (voir "Sécurité Electrique).

Entretien et nettoyage

Attention ! Nettoyez régulièrement les filtres.

Nettoyage du réservoir à poussières et des filtres (fig. H-K)

Les filtres sont réutilisables et doivent être nettoyés régulièrement.

- ◆ Appuyez sur le bouton de verrouillage (2) et retirez le réservoir à poussières (3) (fig. G).
- ◆ Videz le réservoir à poussières (fig. H).
- ◆ Retirez les filtres (12 & 13) en les dévissant dans le sens horaire (fig. I).
- ◆ Enlevez le plus gros de la poussière du filtre à l'aide d'une brosse.
- ◆ Lavez les filtres dans de l'eau tiède et savonneuse (fig. J). Vous pouvez aussi laver le réservoir au besoin (fig. K).
- ◆ Assurez-vous que le réservoir à poussières et les filtres sont secs.
- ◆ Remplacez les filtres (12 & 13) sur l'appareil en les vissant dans le sens anti-horaire jusqu'à ce qu'ils soient bien bloqués (vous entendrez un "clic").
- ◆ Remplacez le réservoir à poussières sur l'appareil. Assurez-vous que le réservoir à poussières est bien enclenché.

Attention ! N'utilisez jamais l'appareil sans les filtres. Seuls des filtres propres et un réservoir à poussières vide peuvent procurer une aspiration optimale.

Remplacement des filtres

Les filtres doivent être remplacés tous les 6 à 9 mois et chaque fois qu'ils sont usés ou endommagés. Vous pouvez vous procurer des filtres de remplacement auprès des détaillants Black & Decker (réf. cat. VF20).

- ◆ Retirez les filtres usagés comme indiqué ci-dessus.
- ◆ Installez les filtres neufs comme indiqué ci-dessus.

Protection de l'environnement



Collecte séparée. Ce produit ne doit pas être jeté avec les déchets domestiques normaux.

Si vous décidez de remplacer ce produit Black & Decker, ou si vous n'en avez plus l'utilité, ne le jetez pas avec vos déchets domestiques. Rendez-le disponible pour une collecte séparée.



La collecte séparée des produits et emballages usés permet le recyclage des articles afin de les utiliser à nouveau. Le fait d'utiliser à nouveau des produits recyclés permet d'éviter la pollution environnementale et de réduire la demande de matières premières.

Les réglementations locales peuvent permettre la collecte séparée des produits électriques du foyer, dans des déchetteries municipales ou auprès du revendeur vous ayant vendu votre nouveau produit.

Black & Decker fournit un dispositif permettant de collecter et de recycler les produits Black & Decker lorsqu'ils ont atteint la fin de leur cycle de vie. Pour pouvoir profiter de ce service, veuillez retourner votre produit à un réparateur agréé qui se chargera de le collecter pour nous.

Pour connaître l'adresse du réparateur agréé le plus proche de chez vous, contactez le bureau Black & Decker à l'adresse indiquée dans ce manuel. Vous pourrez aussi trouver une liste des réparateurs agréés de Black & Decker et de plus amples détails sur notre service après-vente sur le site Internet à l'adresse suivante : www.2helpU.com

Caractéristiques techniques

AV1210/AV1260	
Tension	V 12
Poids	kg 0,96/1,26

Déclaration de conformité CE

AV1210/AV1260

Black & Decker déclare que ces appareils sont conformes aux normes:
98/37/CE

L_{pA} (pression acoustique): < 85 dB(A);
niveau de vibration main/bras < 2,5 m/s²

Le soussigné est responsable de la compilation du fichier technique et effectue cette déclaration au nom de Black & Decker.



Kevin Hewitt

Directeur Ingénierie Client
Spennymoor, County Durham DL16 6JG,
Royaume Uni
29-5-2009

Garantie

Black & Decker est confiant dans la qualité de ses produits et vous offre une garantie très étendue. Ce certificat de garantie est un document supplémentaire et ne peut en aucun cas se substituer à vos droits légaux. La garantie est valable sur tout le territoire des Etats Membres de l'Union Européenne et de la Zone de Libre Echange Européenne.

Si un produit Black & Decker s'avère défectueux en raison de matériaux en mauvaises conditions, d'une erreur humaine, ou d'un manque de conformité dans les 24 mois suivant la date d'achat, Black & Decker garantit le remplacement des pièces défectueuses, la réparation des produits usés ou cassés ou remplace ces produits à la convenance du client, sauf dans les circonstances suivantes :

- ◆ Le produit a été utilisé dans un but commercial, professionnel, ou a été loué.
- ◆ Le produit a été mal utilisé ou avec négligence.
- ◆ Le produit a subi des dommages à cause d'objets étrangers, de substances ou à cause d'accidents.

- ◆ Des réparations ont été tentées par des techniciens ne faisant pas partie du service technique de Black & Decker.

Pour avoir recours à la garantie, il est nécessaire de fournir une preuve d'achat au vendeur ou à un réparateur agréé.

Pour connaître l'adresse du réparateur agréé le plus proche de chez vous, contactez le bureau Black & Decker à l'adresse indiquée dans ce manuel. Vous pourrez aussi trouver une liste des réparateurs agréés de Black & Decker et de plus amples détails sur notre service après-vente sur le site Internet à l'adresse suivante : www.2helpU.com

Visitez notre site Web

www.blackanddecker.fr pour enregistrer votre nouveau produit Black & Decker et être informé des nouveaux produits et des offres spéciales. Pour plus d'informations concernant la marque Black & Decker et notre gamme de produits, consultez notre site www.blackanddecker.fr

Usò previsto

L'aspirapolvere Dustbuster® per auto della Black & Decker è stato ideato per pulire l'automobile mediante aspirazione a secco. L'apparecchio viene alimentato dall'impianto elettrico dell'automobile al quale è collegato tramite la presa dell'accendisigari. Questo prodotto è stato ideato esclusivamente per uso domestico.

Precauzioni di sicurezza

- ◆ **Attenzione!** Quando si adoperano degli apparecchi elettrici, per ridurre il rischio di incendi, infortuni alle persone e danni alle cose, è necessario osservare alcune precauzioni di sicurezza fondamentali, comprese le seguenti.
- ◆ Prima di adoperare l'apparecchio, leggere attentamente le istruzioni fornite nel presente manuale.
- ◆ L'utilizzo previsto è quello descritto in questo manuale. L'uso di accessori o attrezzature diversi o l'uso di questo elettrodomestico per scopi diversi da quelli indicati nel presente manuale d'uso comportano il rischio di infortuni.
- ◆ Conservare questo manuale di istruzioni per successive consultazioni.
- ◆ Questo elettrodomestico non è destinato ad essere utilizzato da persone (bambini inclusi) con ridotte capacità fisiche, sensoriali o mentali, senza esperienza o non in possesso delle dovute conoscenze, senza la supervisione o l'addestramento da parte di una persona responsabile per la loro sicurezza.
- ◆ Controllare i bambini per evitare che giochino con l'elettrodomestico.

Usò dell'apparecchio

- ◆ Non usare l'apparecchio per aspirare liquidi o materiali che potrebbero incendiarsi.
- ◆ Non usare l'apparecchio in presenza di esalazioni infiammabili.
- ◆ Non utilizzare l'apparecchio in prossimità dell'acqua. Non immergere l'apparecchio in acqua.

- ◆ Non tirare mai il cavo di alimentazione per estrarlo dalla presa dell'accendisigari. Mantenere il cavo lontano da fonti di calore, olio e bordi taglienti.
- ◆ Attenzione a non intrappolare il cavo negli sportelli, nei vetri o nelle leve del veicolo.

Dopo l'uso

- ◆ Quando non è in funzione, l'apparecchio deve essere conservato in un luogo asciutto. Inaccessibile ai bambini.

Ispezione e riparazioni

- ◆ Prima dell'uso, verificare che non vi siano componenti danneggiati o difettosi. Verificare anche che non vi siano parti rotte, che gli interruttori non siano danneggiati e che non vi sia nulla che comprometta il funzionamento. Verificare regolarmente che il cavo di alimentazione non sia danneggiato.
- ◆ Non usare l'elettrodomestico se sono presenti elementi danneggiati o difettosi.
- ◆ Eventuali componenti difettosi o danneggiati, compreso il cavo di alimentazione, devono essere sostituiti o riparati da un tecnico autorizzato.
- ◆ Il connettore per accendisigari contiene un fusibile integrato. Se si verifica un guasto del fusibile, usare il set del cavo di ricambio. La sostituzione del set del cavo deve essere eseguita esclusivamente da un tecnico autorizzato.
- ◆ Non tentare mai di smontare o sostituire componenti diversi da quelli indicati nel presente manuale.

Sicurezza elettrica

L'apparecchio è stato progettato per essere adoperato con impianti a batteria da 12 V, con negativo a massa, installati a bordo di autovetture.

Il connettore per accendisigari è dotato di un fusibile di sicurezza non riparabile.

Il fusibile entra in funzione in caso di un guasto. In questo caso, il fusibile deve essere sostituito, insieme al connettore e al cavo, dal produttore o da un centro assistenza autorizzato Black & Decker, onde evitare pericoli.

Attenzione! Non utilizzare questo apparecchio con impianti che hanno il positivo a massa o una tensione diversa.

Funzioni

1. Interruttore acceso/spento
2. Tasto di sgancio
3. Contenitore di raccolta della polvere
4. Connettore per accendisigari

Montaggio

Montaggio degli accessori (fig. C & D)

L'aspirapolvere viene fornito con in dotazione i seguenti accessori:

- ◆ una spazzola rigida (5) per il rivestimento interno
- ◆ una bocchetta a lancia (6) per spazi limitati

Gli accessori sono riposti sotto il lato posteriore dell'aspirapolvere.

Per montare un accessorio, procedere come segue:

- ◆ Prendere gli accessori dall'apparecchio.
- ◆ Inserire l'accessorio adatto nella parte anteriore dell'apparecchio.

AV1260 - Accessori supplementari (fig. E & F)

- ◆ un flessibile di prolunga (7) con relativo connettore (8)
- ◆ una spazzola (9) per tappetini e rivestimenti interni
- ◆ una bocchetta a fessura lunga (10) per le aree più difficili da raggiungere

Quando non è in funzione, l'apparecchio e i suoi accessori devono essere riposti nell'apposita sacca (11).

Per montare un accessorio, procedere come segue:

- ◆ Spingere il connettore del flessibile verso la parte anteriore dell'aspirapolvere.
- ◆ Fissare un'estremità del flessibile nel connettore.
- ◆ Montare all'altra estremità del flessibile l'accessorio del caso.

Uso

Connessione all'alimentazione del veicolo (fig. A)

- ◆ Assicurarsi che l'apparecchio sia spento.
- ◆ Rimuovere l'accendisigari dalla presa.
- ◆ Inserire il connettore (4) nella presa dell'accendisigari.

Messa in funzione dell'apparecchio (fig. B)

- ◆ Per accendere l'apparecchio, far slittare in avanti l'interruttore on/off (1).
- ◆ Per spegnere l'apparecchio, far slittare indietro l'interruttore on/off.

L'aspirapolvere può essere impiegato per un tempo massimo di 30 minuti senza compromettere in alcun modo evidente la potenza di una batteria carica, in buone condizioni.

Attenzione! Un uso prolungato oltre 30 minuti finisce con l'esaurire la batteria. Durante l'intervento di pulizia, il motore del veicolo deve essere spento, per non abbreviare la durata in servizio dell'aspirapolvere.

Risoluzione dei problemi

Se il prodotto non funziona, seguire le istruzioni indicate di seguito. Se il problema persiste, contattare il servizio di assistenza tecnica della Black & Decker.

- ◆ Verificare che il connettore (4) sia inserito correttamente nella presa dell'accendisigari.
- ◆ Controllare che l'accumulatore del veicolo sia di tipo a 12 V con negativo a massa (v. "Sicurezza elettrica").

Pulizia e manutenzione

Attenzione! Pulire regolarmente i filtri.

Pulizia del contenitore di raccolta della polvere e dei filtri (fig. H-K)

I filtri sono riutilizzabili e devono essere puliti regolarmente.

- ◆ Premere il pulsante di sgancio (2) ed estrarre il contenitore di raccolta della polvere (3) (fig. G).
- ◆ Svuotare il contenitore di raccolta della polvere (fig. H).
- ◆ Estrarre i filtri (12 & 13) ruotandoli in senso orario (fig. I).
- ◆ Spazzolare via eventuali granelli di polvere rimasti sui filtri.
- ◆ Lavare i filtri in acqua calda e sapone (fig. J). All'occorrenza è possibile lavare anche il contenitore di raccolta (fig. K).
- ◆ Assicurarsi che il contenitore di raccolta e i filtri siano asciutti.
- ◆ Reinstallare i filtri (12 & 13) sull'apparecchio ruotandoli in senso antiorario finché non si bloccano in posizione.
- ◆ Reinserire il contenitore di raccolta nell'apparecchio. Assicurarsi che il contenitore di raccolta si inserisca a scatto nell'apposita sede.

Attenzione! Non usare mai l'apparecchio senza i filtri. Un'aspirazione ottimale della polvere si ottiene solo se i filtri sono puliti e il contenitore di raccolta è vuoto.

Sostituzione dei filtri

I filtri devono essere sostituiti ogni 6-9 mesi e ogniqualvolta sono usurati o danneggiati. I filtri di ricambio sono disponibili presso il concessionario locale Black & Decker (num. cat. VF20).

- ◆ Smontare i filtri come descritto sopra.
- ◆ Montare i nuovi filtri come descritto sopra.

Protezione dell'ambiente



Raccolta differenziata.
Questo prodotto non deve essere smaltito con i normali rifiuti domestici.

Nel caso in cui si decida di sostituire l'apparecchio oppure di disfarsene in quanto non più necessario, non dovrà essere smaltito con i normali rifiuti domestici. Smaltire il prodotto tramite raccolta differenziata.



La raccolta differenziata di prodotti e imballaggi usati, consente il riciclaggio e il riutilizzo dei materiali. Riutilizzare i materiali riciclati aiuta a prevenire l'inquinamento ambientale e riduce la richiesta di materie prime.

In base alle normative locali, i servizi per la raccolta differenziata di elettrodomestici possono essere disponibili presso i punti di raccolta municipali o presso il rivenditore, al momento dell'acquisto di un nuovo prodotto.

Black & Decker offre ai suoi clienti un servizio per la raccolta differenziata e la possibilità di riciclare i prodotti Black & Decker che hanno esaurito la loro durata in servizio. Per usufruire del servizio, è sufficiente restituire il prodotto a qualsiasi tecnico autorizzato, incaricato della raccolta per conto dell'azienda.

Per individuare il tecnico autorizzato più vicino, rivolgersi alla sede Black & Decker locale, presso il recapito indicato nel presente manuale. Altrimenti un elenco completo di tutti i tecnici autorizzati Black & Decker e i dettagli completi sui contatti e i servizi post-vendita sono disponibili sul sito Internet: www.2helpU.com

Dati tecnici

	AV1210/AV1260
Tensione	V 12
Peso	kg 0,96/1,26

Dichiarazione CE di conformità

AV1210/AV1260

Black & Decker dichiara che questi prodotti sono stati costruiti in conformità

a:

98/37/CE

L_{pA} (rumorosità): < 85 dB(A); vibrazioni mano-braccio < 2,5 m/s²

Il sottoscritto è responsabile della compilazione del file tecnico e rilascia la presente dichiarazione per conto di Black & Decker.



Kevin Hewitt

Direttore tecnico prodotti di consumo
Spennymoor, County Durham DL16 6JG,
Regno Unito
29-5-2009

Garanzia

Certa della qualità dei suoi prodotti, Black & Decker offre una garanzia eccezionale. Il presente certificato di garanzia è complementare ai diritti statuari e non li pregiudica in alcun modo. La garanzia è valida entro il territorio degli Stati membri dell'Unione Europea e dell'EFTA (European Free Trade Area).

Se un prodotto Black & Decker risulta difettoso per qualità del materiale, della costruzione o per mancata conformità entro 24 mesi dalla data di acquisto, Black & Decker garantisce la sostituzione delle parti difettose, provvede alla riparazione dei prodotti se ragionevolmente usurati oppure alla loro sostituzione, in modo da ridurre al minimo il disagio del cliente a meno che:

- ◆ Il prodotto non sia stato destinato ad usi commerciali, professionali o al noleggio;
- ◆ Il prodotto non sia stato usato in modo improprio o scorretto;
- ◆ Il prodotto non abbia subito danni causati da oggetti o sostanze estranee oppure incidenti;
- ◆ Il prodotto non abbia subito tentativi di riparazione non effettuati da tecnici autorizzati né dall'assistenza Black & Decker.

Per attivare la garanzia è necessario esibire la prova comprovante l'acquisto al venditore o al tecnico autorizzato.

Per individuare il tecnico autorizzato più vicino, rivolgersi alla sede Black & Decker locale, presso il recapito indicato nel presente manuale. Altrimenti un elenco completo di tutti i tecnici autorizzati Black & Decker e i dettagli completi sui contatti e i servizi post-vendita sono disponibili su Internet presso:

www.2helpU.com

I clienti che desiderano registrare il nuovo prodotto Black & Decker e ricevere gli aggiornamenti sui nuovi prodotti e le offerte speciali, sono invitati a visitare il sito Web (**www.blackanddecker.it**). Ulteriori informazioni sul marchio e la gamma di prodotti Black & Decker sono disponibili all'indirizzo **www.blackanddecker.it**

Gebruik volgens bestemming

Uw Black & Decker Dustbuster® autostofzuiger is ontwikkeld voor licht droog stofzuigwerk. De stofzuiger krijgt stroom van het elektrisch systeem van de wagen en wordt aangesloten via de sigarettenaansteker. Dit product is uitsluitend bedoeld voor huishoudelijk gebruik.

Veiligheidsvoorschriften

- ◆ **Waarschuwing!** Bij het gebruik van elektrische apparaten dienen ter bescherming tegen brandgevaar, vrijkomen van accuvloeistof, letsel en materiële schade altijd gepaste veiligheidsmaatregelen in acht te worden genomen, waaronder de volgende veiligheidsvoorschriften.
- ◆ Lees de gehele gebruiksaanwijzing aandachtig door voordat u het apparaat gaat gebruiken.
- ◆ Het bedoelde gebruik wordt in deze handleiding beschreven. Gebruik ter voorkoming van lichamelijk letsel uitsluitend de in deze gebruiksaanwijzing aanbevolen accessoires en hulpstukken. Gebruik het apparaat uitsluitend waarvoor het bedoeld is.
- ◆ Bewaar deze instructies zorgvuldig.
- ◆ Dit apparaat is niet bedoeld voor gebruik door personen (inclusief kinderen) met beperkt lichamelijk, zintuigelijk of geestelijk vermogen, of gebrek aan ervaring en kennis, tenzij ze de supervisie of instructie is gegeven omtrent het gebruik van het apparaat door een persoon die verantwoordelijk is voor hun veiligheid.
- ◆ Houd toezicht op kinderen om te voorkomen dat zij met het apparaat gaan spelen.

Gebruik van het apparaat

- ◆ Gebruik het apparaat niet om vloeistoffen of brandbare materialen op te zuigen.
- ◆ Gebruik het apparaat niet in de buurt van brandbare dampen.

- ◆ Gebruik het apparaat niet in de buurt van water. Dompel het apparaat niet in water onder.
- ◆ Trek niet aan het snoer om de stekker uit het sigarettenaansteckercontact te halen. Houd het snoer uit de buurt van warmtebronnen, olie en scherpe randen.
- ◆ Zorg ervoor dat het snoer niet bekneld raakt tussen de deuren, ramen of hendels van het voertuig.

Na gebruik

- ◆ Indien niet in gebruik moet het apparaat op een droge plaats worden opgeborgen. Kinderen mogen geen toegang hebben tot opgeborgen apparaten.

Inspectie en reparatie

- ◆ Controleer het apparaat voor gebruik op beschadigde of defecte onderdelen. Controleer op kapotte onderdelen, beschadigingen aan schakelaars en enige andere zaken die de werking nadelig kunnen beïnvloeden. Controleer regelmatig het snoer op beschadigingen.
- ◆ Gebruik het apparaat niet als een onderdeel beschadigd of defect is.
- ◆ Laat beschadigde of defecte onderdelen, inclusief het snoer, door een erkend servicecentrum repareren of vervangen.
- ◆ De connector van de sigarettenaansteker is uitgerust met integrale zekering. Indien een zekeringstoring optreedt, moet een vervangende kabel worden gebruikt. Het vervangen van de kabel moet alleen door een erkende reparateur worden uitgevoerd.
- ◆ Probeer nooit om enig onderdeel anders dan in deze handleiding beschreven te verwijderen of te vervangen.

Elektrische veiligheid

Het apparaat is ontwikkeld voor gebruik met voertuigaccusystemen met een 12 V negatieve aarding.

De connector van de sigarettenaansteker is uitgerust met een niet verwisselbare veiligheidszekering. De zekering kan in werking treden in geval van storing. Indien dit gebeurt, dient het ter voorkoming van gevaren de zekering samen met de connector en kabel te worden vervangen door de fabrikant of een erkend servicecentrum.

Waarschuwing! Gebruik het apparaat niet met systemen met een positieve aarding of met een afwijkende spanning.

Onderdelen

1. Aan/uit-schakelaar
2. Ontgrendelknop
3. Neus
4. Connector van de sigarettenaansteker

Assemblage

Bevestigen van de accessoires (fig. C & D)

Dit apparaat wordt geleverd met de volgende hulpstukken:

- ◆ een harde borstel (5) voor bekleding
- ◆ een spleetzuigmondstuk (6) voor nauwe ruimtes

De accessoires worden opgeborgen achterin het apparaat.

Ga als volgt te werk bij het plaatsen van een accessoire:

- ◆ Haal de accessoires van het apparaat.
- ◆ Plaats het juiste accessoire op de voorkant van het apparaat.

AV1260 - Extra accessoires (fig. E & F)

- ◆ een verlengslang (7) en een slangaansluiting (8)
- ◆ een borstel (9) voor matten en bekleding
- ◆ een verlengde spleetzuigmond (10) voor de moeilijkst bereikbare plaatsen

Indien niet in gebruik, dan kunnen het apparaat en de accessoires worden opgeborgen in de opbergzak (11).

Ga als volgt te werk bij het plaatsen van een accessoire:

- ◆ Sluit de slangconnector aan op de neus van het apparaat.
- ◆ Sluit een kant van de slang aan op de connector
- ◆ Verbind het juiste hulpstuk met de andere kant van de slang.

Gebruik

Aansluiten op de voeding van het voertuig (fig. A)

- ◆ Controleer of het apparaat is uitgeschakeld.
- ◆ Verwijder de sigarettenaansteker uit het contact.
- ◆ Steek de connector (4) in het sigarettenaanstekercontact.

Bedienen van het apparaat (fig. B)

- ◆ Om in te schakelen schuift u de aan/uit-schakelaar (1) naar voren.
- ◆ Om uit te schakelen schuift u de aan/uitschakelaar naar achteren.

Het apparaat kan gedurende maximaal 30 minuten aaneengesloten worden gebruikt, zonder dat de voeding van een normaal opgeladen autoaccu in goede toestand wordt aangetast.

Waarschuwing! Langduriger gebruik kan de accu leegtrekken. Laat de motor van het voertuig niet draaien tijdens het stofzuigen. Dit kan de levensduur van het apparaat verkorten.

Storingen verhelpen

Volg als het product niet werkt de onderstaande instructies. Als hierdoor het probleem niet wordt opgelost, kunt u contact opnemen met uw plaatselijke Black & Decker servicecentrum.

- ◆ Zorg ervoor dat de connector (4) op de juiste wijze in het sigarettenaanstekercontact is gestoken.
- ◆ Controleer dat de accuvoeding van uw voertuig 12 V negatieve aarding heeft (zie "Elektrische veiligheid").

Reiniging en onderhoud

Waarschuwing! Reinig de filters regelmatig.

Reinigen van de neus en filters (fig. H-K)

De filters zijn geschikt voor hergebruik en moeten regelmatig worden gereinigd.

- ◆ Druk op de ontgrendelknop (2) en verwijder de neus (3) (fig. G).
- ◆ Maak de neus leeg (fig. H).
- ◆ Verwijder de filters (12 & 13) door ze rechtsonder te draaien (fig. I).
- ◆ Borstel het losse stof van de filters.
- ◆ Spoel de filters uit in warm sop (fig. J). De neus kan ook worden afgewassen, indien noodzakelijk (fig. K).
- ◆ Zorg ervoor dat de neus en de filters droog zijn.
- ◆ Plaats de filters (12 & 13) terug op het apparaat; draai de filters linksom totdat ze op hun plaats vastklikken.
- ◆ Plaats de neus weer op het apparaat terug. Zorg dat de neus op de plaats klikt.

Waarschuwing! Gebruik het apparaat nooit zonder de filters. Alleen met schone filters en een lege neus kan stof optimaal worden opgezogen.

Vervangen van de filters

De filters moeten iedere zes tot negen maanden worden vervangen, alsook wanneer ze versleten of beschadigd zijn. Vervangende filters zijn verkrijgbaar bij uw Black & Decker-dealer (cat. nr. VF20).

- ◆ Verwijder de oude filters zoals hierboven beschreven.
- ◆ Monteer de nieuwe filters zoals hierboven beschreven.

Milieu



Gescheiden inzameling.
Dit product mag niet met het gewone huishoudelijke afval worden weggegooid.

Wanneer uw oude Black & Deckerproduct aan vervanging toe is of het u niet langer van dienst kan zijn, gooi het dan niet bij het huishoudelijk afval.

Zorg ervoor dat het product gescheiden kan worden ingezameld.



Door gebruikte producten en verpakkingen gescheiden in te zamelen, worden de materialen gerecycled en opnieuw gebruikt. Hergebruik van gerecyclede materialen voorkomt milieuvuiling en vermindert de vraag naar grondstoffen.

Inzamelpunten voor gescheiden inzameling van elektrische huishoudproducten bij gemeentelijke vuilnisbergen of bij de verkoper waar u een nieuw product koopt, kunnen aan plaatselijke voorschriften gebonden zijn.

Black & Decker biedt de mogelijkheid tot inzamelen en recyclen van afgedankte Black & Decker producten. Om gebruik van deze service te maken, dient u het product aan een van onze servicecentra te sturen, die voor ons de inzameling verzorgen.

U kunt het adres van het dichtstbijzijnde servicecentrum opvragen via de adressen op de achterzijde van deze handleiding. U kunt ook een lijst van onze servicecentra en meer informatie m.b.t. onze klantenservice vinden op het volgende Internet-adres:

www.2helpU.com

Technische gegevens

AV1210/AV1260	
Spanning	V 12
Gewicht	kg 0,96/1,26

EG-verklaring van overeenstemming

AV1210/AV1260

Black & Decker verklaart dat deze producten in overeenstemming zijn met:
98/37/EG

L_{pA} (geluidsdruk): < 85 dB(A); gewogen kwadratische gemiddelde waarde van de versnelling < 2,5 m/s²

De ondergetekende is verantwoordelijk voor de samenstelling van de technische gegevens en geeft deze verklaring namens Black & Decker.



Kevin Hewitt

Director of Consumer Engineering
Spennymoor, County Durham DL16 6JG,
Verenigd Koninkrijk
28-5-2009

Om een beroep op de garantie te doen, dient u een aankoopbewijs te overhandigen aan de verkoper of een van onze servicecentra. U kunt het adres van het dichtstbijzijnde servicecentrum opvragen via de adressen op de achterzijde van deze handleiding. U kunt ook een lijst van onze servicecentra en meer informatie m.b.t. onze klantenservice vinden op het volgende Internet-adres:
www.2helpU.com

Meld u aan op onze website **www.blackanddecker.nl** om te worden geïnformeerd over nieuwe producten en speciale aanbiedingen. Verdere informatie over het merk Black & Decker en onze producten vindt u op **www.blackanddecker.nl**

Garantie

Black & Decker heeft vertrouwen in zijn producten en biedt een uitstekende garantie. Deze garantiebepalingen vormen een aanvulling op uw wettelijke rechten en beperken deze niet. De garantie geldt in de lidstaten van de Europese Unie en de Europese Vrijhandelsassociatie.

Mocht uw Black & Decker product binnen 24 maanden na datum van aankoop defect raken tengevolge van materiaal- of constructiefouten, dan garanderen wij de kosteloze vervanging van defecte onderdelen, de reparatie van het product of de vervanging van het product, tenzij:

- ◆ Het product is gebruikt voor handelsdoeleinden, professionele toepassingen of verhuurdoeleinden;
- ◆ Het product onoordeelkundig is gebruikt;
- ◆ Het product is beschadigd door invloeden van buitenaf of door een ongeval;
- ◆ Reparaties zijn uitgevoerd door anderen dan onze servicecentra of Black & Decker personeel.

Finalidad

El aspirador de coche Dustbuster® auto de Black & Decker ha sido diseñado para realizar trabajos de limpieza por aspiración de carácter ligero. El aparato se alimenta de la corriente suministrada por el sistema eléctrico del automóvil y va conectado al enchufe del encendedor eléctrico de cigarrillos. Este producto está pensado para uso doméstico únicamente.

Instrucciones de seguridad

- ◆ **¡Atención!** Cuando use aparatos eléctricos, debe adoptar siempre las precauciones de seguridad básicas, incluidas las siguientes, a fin de reducir el riesgo de incendio, lesiones personales y daños materiales.
- ◆ Lea completamente este manual antes de utilizar el aparato.
- ◆ En este manual se explica el uso previsto para este aparato. El uso de otros accesorios o adaptadores, o la propia utilización de este aparato en cualquier forma diferente de las recomendadas en este manual de instrucciones, puede constituir un riesgo de lesiones a las personas.
- ◆ Conserve este manual a mano para consultas posteriores.
- ◆ Este aparato no está destinado para ser utilizado por personas (niños incluidos) con capacidades físicas, sensoriales o mentales reducidas, o que carezcan de experiencia y conocimiento, a menos que reciban supervisión o instrucción respecto al uso del aparato por una persona responsable de su seguridad.
- ◆ Debe vigilarse a los niños para asegurarse de que no jueguen con el aparato.

Utilización del aparato

- ◆ No use este aparato para recoger líquidos o materiales inflamables.
- ◆ No utilice este aparato cerca de humos inflamables.
- ◆ No utilice este aparato cerca de agua. No sumerja el aparato en el agua.

- ◆ Nunca tire del cable para desconectar la clavija del enchufe del encendedor de cigarrillos. Proteja el cable del calor, del aceite y de las aristas vivas.
- ◆ Tenga cuidado de no pellizcar el cable con las puertas, ventanas o palancas del vehículo.

Cuando acabe de utilizar el aparato

- ◆ Cuando no se use, el aparato debe guardarse en un lugar seco. Los niños no deben tener acceso a los aparatos guardados.

Inspección y reparaciones

- ◆ Antes de utilizarlo, revise el aparato para ver si está dañado o tiene piezas defectuosas. Compruebe si hay alguna pieza rota, algún interruptor dañado o cualquier cosa que pudiera afectar a su funcionamiento. Compruebe periódicamente el estado del cable de corriente.
- ◆ No utilice el aparato si hay alguna pieza dañada o defectuosa.
- ◆ Encargue al servicio técnico autorizado que repare o sustituya las piezas defectuosas o averiadas, incluido el cable eléctrico.
- ◆ El conector del encendedor de cigarrillos incorpora un fusible integral. En caso de que fallara el fusible, debe utilizarse un conjunto de cable de repuesto. La sustitución del conjunto del cable debe ser realizada por parte de un servicio técnico autorizado.
- ◆ No intente nunca extraer o sustituir ninguna de las piezas que no sean las especificadas en este manual.

Seguridad eléctrica

El aparato está diseñado para usarlo con sistemas de batería de vehículo de tierra negativa de 12 V.

El conector del encendedor de cigarrillos está equipado con un fusible de seguridad no reparable. El fusible puede funcionar en caso de una avería.

Si esto ocurre, el fusible debe sustituirse junto con el cable de corriente y el conector por el fabricante o un servicio técnico autorizado de Black & Decker con el fin de evitar riesgos.

¡Atención! No haga funcionar el aparato con sistemas que tengan tierra positiva o de diferente tensión.

Características

1. Interruptor de encendido/apagado
2. Botón de liberación
3. Depósito de polvo
4. Conector del encendedor de cigarrillos

Montaje

Instalación de los accesorios (fig. C & D)

Este aparato se suministra con los accesorios siguientes:

- ◆ un cepillo duro (5) para tapicería
- ◆ un útil con hendidura (6) para espacios reducidos

Los accesorios se guardan debajo de la parte posterior del aparato.

Para colocar un accesorio, proceda de la forma siguiente:

- ◆ Saque los accesorios del aparato.
- ◆ Introduzca el accesorio correspondiente en la parte delantera del aparato.

AV1260 - Accesorios adicionales (fig. E & F)

- ◆ un tubo flexible alargador (7) y un conector de tubo flexible (8)
- ◆ un cepillo (9) para alfombras y tapicería
- ◆ un útil con hendidura alargado (10) para acceder a las zonas más difíciles

Cuando no se utilicen, el aparato y los accesorios se pueden guardar en la bolsa de almacenamiento (11).

Para colocar un accesorio, proceda de la forma siguiente:

- ◆ Coloque el conector del tubo flexible en la boquilla del aparato.
- ◆ Enganche un extremo del tubo flexible al conector.

- ◆ Enganche el otro extremo del tubo flexible al accesorio correspondiente.

Uso

Conexión a la alimentación de corriente del vehículo (fig. A)

- ◆ Asegúrese de que el aparato esté apagado.
- ◆ Saque el encendedor eléctrico de su enchufe.
- ◆ Enchufe el conector (4) dentro del enchufe del encendedor eléctrico.

Funcionamiento del aparato (fig. B)

- ◆ Para encender el aparato, deslice el interruptor de encendido/apagado (1) hacia delante.
- ◆ Para apagarlo, deslice el interruptor de encendido/apagado hacia atrás.

El aparato se puede utilizar durante periodos de hasta 30 minutos sin afectar apenas a la carga de una batería de automóvil en buen estado.

¡Atención! Un uso prolongado puede descargar la batería del automóvil. Mientras esté limpiando no ponga en marcha el motor del vehículo. Esto podría acortar la vida útil del aparato.

Solución de problemas

Si el producto no funciona, siga las instrucciones siguientes. Si esto no soluciona el problema, póngase en contacto con el servicio técnico de Black & Decker de su zona.

- ◆ Asegúrese de que el conector (4) está correctamente enchufado en el enchufe del encendedor eléctrico.
- ◆ Asegúrese de que el sistema de batería de su vehículo es el de tierra negativo 12 voltios (consulte "Seguridad eléctrica").

Limpieza y mantenimiento

¡Atención! Limpie periódicamente los filtros.

Limpieza del depósito de polvo y los filtros (fig. H-K)

Los filtros son reutilizables y deben limpiarse periódicamente.

- ◆ Pulse el botón de liberación (2) y quite el depósito de polvo (3) (fig. G).
- ◆ Vacíe el depósito de polvo (fig. H).
- ◆ Saque los filtros (12 & 13) girándolos en el sentido de las agujas del reloj (fig. I).
- ◆ Cepille los filtros para eliminar partículas de polvo sueltas.
- ◆ Lave los filtros con agua templada, jabonosa (fig. J). Si fuera necesario se podrá lavar también el depósito (fig. K).
- ◆ Compruebe que el depósito de polvo y los filtros estén secos.
- ◆ Vuelva a colocar los filtros (12 & 13) en el aparato, girándolos en sentido contrario a las agujas del reloj hasta que encajen en su posición.
- ◆ Vuelva a colocar el depósito de polvo en el aparato. Compruebe que el depósito de polvo encaje en su posición.

¡Atención! Nunca utilice el aparato sin los filtros. Una recogida de polvo óptima sólo resulta posible cuando los filtros están limpios y el depósito de polvo está vacío.

Sustitución de los filtros

Los filtros deben cambiarse cada 6-9 meses y siempre que estén gastados o dañados. Los filtros de repuesto los podrá encontrar en su distribuidor Black & Decker (nº de cat. VF20).

- ◆ Retire los filtros usados como se ha descrito anteriormente.
- ◆ Coloque los filtros nuevos como se ha descrito anteriormente.

Protección del medio ambiente



Separación de desechos. Este producto no debe desecharse con la basura doméstica normal.

Si llega el momento de reemplazar su producto Black & Decker o éste ha dejado de tener utilidad para usted, no lo deseche con la basura doméstica normal. Asegúrese de que este producto se deseche por separado.



La separación de desechos de productos usados y embalajes permite que los materiales puedan reciclarse y reutilizarse. La reutilización de materiales reciclados ayuda a evitar la contaminación medioambiental y reduce la demanda de materias primas.

La normativa local puede prever la separación de desechos de productos eléctricos de uso doméstico en centros municipales de recogida de desechos o a través del distribuidor cuando adquiere un nuevo producto.

Black & Decker proporciona facilidades para la recogida y el reciclado de los productos Black & Decker que hayan llegado al final de su vida útil. Para hacer uso de este servicio, devuelva su producto a cualquier servicio técnico autorizado, que lo recogerá en nuestro nombre.

Pueden consultar la dirección de su servicio técnico más cercano poniéndose en contacto con la oficina local de Black & Decker en la dirección que se indica en este manual. Como alternativa, puede consultar en Internet la lista de servicios técnicos autorizados e información completa de nuestros servicios de posventa y contactos en la siguiente dirección: www.2helpU.com

Características técnicas

AV1210/AV1260	
Voltaje	V 12
Peso	kg 0,96/1,26

Declaración CE de conformidad

AV1210/AV1260

Black & Decker certifica que estos aparatos han sido construidos de acuerdo a las normas siguientes:
98/37/CE

L_{pA} (presión acústica): < 85 dB(A);
valor cuadrático medio ponderado en frecuencia de la aceleración < 2,5 m/s²

El abajo firmante es responsable de la compilación del archivo técnico y hace esta declaración en nombre de Black & Decker.



Kevin Hewitt

Director de Ingeniería del Consumidor
Spennymoor, County Durham DL16 6JG,
Reino Unido
28-5-2009

- ◆ El producto haya sufrido daños causados por objetos o sustancias extrañas o accidentes;
- ◆ Se hayan realizado reparaciones por parte de personas que no sean los servicios de reparación autorizados o personal de servicios de Black & Decker.

Para reclamar en garantía, será necesario que presente la prueba de compra al vendedor o al servicio técnico de reparaciones autorizado. Pueden consultar la dirección de su servicio técnico más cercano poniéndose en contacto con la oficina local de Black & Decker en la dirección que se indica en este manual. Como alternativa, se puede consultar en Internet, en la dirección siguiente, la lista de servicios técnicos autorizados e información completa de nuestros servicios de postventa y contactos:

www.2helpU.com

Visite nuestro sitio web

www.blackanddecker.eu para registrar su nuevo producto Black & Decker y mantenerse al día sobre nuestros productos y ofertas especiales. Encontrará información adicional sobre la marca Black & Decker y nuestra gama de productos en **www.blackanddecker.eu**

Garantía

Black & Decker confía plenamente en la calidad de sus productos y ofrece una garantía extraordinaria. Esta declaración de garantía es una añadido, y en ningún caso un perjuicio para sus derechos estatutarios. La garantía es válida dentro de los territorios de los Estados Miembros de la Unión Europea y de los de la Zona Europea de Libre Comercio.

Si un producto Black & Decker resultará defectuoso debido a materiales o mano de obra defectuosos o a la falta de conformidad, Black & Decker garantiza, dentro de los 24 meses de la fecha de compra, la sustitución de las piezas defectuosas, la reparación de los productos sujetos a un desgaste y rotura razonables o la sustitución de tales productos para garantizar al cliente el mínimo de inconvenientes, a menos que:

- ◆ El producto haya sido utilizado con propósitos comerciales, profesionales o de alquiler;
- ◆ El producto haya sido sometido a un uso inadecuado o negligente;

Utilização

O seu aspirador de automóvel Dustbuster® auto da Black & Decker foi concebido para aspirar a seco. O aparelho é alimentado através do sistema eléctrico do automóvel e ligado através da tomada do isqueiro. Este produto destina-se exclusivamente ao uso doméstico.

Instruções de segurança

- ◆ **Advertência!** Ao utilizar ferramentas eléctricas, é necessário seguir sempre as precauções básicas de segurança, incluindo as detalhadas a seguir, para diminuir os riscos de incêndio, ferimentos pessoais e danos materiais.
- ◆ Leia atentamente este manual antes de utilizar o aparelho.
- ◆ Neste manual indicam-se as utilizações previstas para o aparelho. O uso de qualquer acessório, extensão ou do próprio aparelho em situações diferentes das recomendadas neste manual de instruções pode representar risco de ferimentos.
- ◆ Guarde este manual para futura consulta.
- ◆ Este aparelho não se destina a ser utilizado por pessoas (incluindo crianças) com reduzidas capacidades físicas, sensoriais ou mentais ou falta de experiência e conhecimentos, a menos que tenham recebido instruções ou sejam supervisionadas relativamente à utilização do aparelho por uma pessoa responsável pela sua segurança.
- ◆ As crianças deverão ser vigiadas para que não mexam no aparelho.

Utilização do aparelho

- ◆ Não utilize o aparelho para recolha de líquidos ou de materiais inflamáveis.
- ◆ Não utilize o aparelho próximo de fumos inflamáveis.
- ◆ Não utilize o aparelho próximo de água. Não permita que o aparelho seja imerso em água.

- ◆ Nunca puxe o cabo de alimentação para desligá-lo da tomada do isqueiro. Proteja o cabo contra o calor e evite o contacto com óleo e objectos cortantes.
- ◆ Preste atenção para não trilhar o cabo nas portas do veículo, janelas ou alavancas.

Após a utilização

- ◆ Sempre que não estiver a ser utilizado, o aparelho deve ser guardado num local seco. Guarde o aparelho fora do alcance das crianças.

Inspeção e reparação

- ◆ Antes de utilizar o aparelho, verifique se existem danos ou defeitos nas peças. Verifique se existem peças partidas, interruptores danificados ou quaisquer outros problemas que possam afectar o funcionamento do mesmo. Verifique regularmente se o cão de alimentação se encontra em condições.
- ◆ Não utilize o aparelho se houver alguma peça defeituosa ou danificada.
- ◆ Qualquer peça defeituosa ou danificada, incluindo o cabo de alimentação, deverá ser reparada ou substituída por um técnico autorizado.
- ◆ O conector do isqueiro inclui um fusível integrado. Em caso de falha do fusível, deve ser utilizado um conjunto de cabos de substituição. A substituição do conjunto de cabos apenas deve ser realizada por um agente autorizado.
- ◆ Nunca tente remover nem substituir peças por outras que não as especificadas neste manual.

Segurança eléctrica

O aparelho foi concebido para a utilização com sistemas de bateria de ligação à terra negativa de 12 V.

O conector do isqueiro encontra-se equipado com um fusível de segurança que não requer manutenção. O fusível pode accionar em caso de avaria.

Se isto acontecer, o fusível deve ser substituído juntamente com o conector e o cabo pelo fabricante ou por um Centro de Assistência autorizado pela Black & Decker, de modo a evitar perigos.

Advertência! Não utilize o aparelho com sistemas que tenham ligação à terra positiva ou uma voltagem diferente.

Características

1. Interruptor de ligar/desligar
2. Botão de libertação
3. Reservatório de pó
4. Conector do isqueiro

Montagem

Colocação dos acessórios (fig. C & D)

O aparelho é fornecido com os seguintes acessórios:

- ◆ uma escova rígida (5) para os estofos
- ◆ um bico estreito (6) para espaços limitados

Os acessórios são armazenados por baixo da parte de trás do aparelho.

Para encaixar os acessórios, proceda da seguinte forma:

- ◆ Retire os acessórios do aparelho.
- ◆ Insira o acessório adequado na parte frontal do aparelho.

AV1260 - Acessórios adicionais (fig. E & F)

- ◆ uma extensão de tubo (7) e um conector de tubo (8)
- ◆ uma escova (9) para os tapetes e estofos
- ◆ um bico estreito (10) para as áreas mais difíceis de alcançar

Quando não utilizado, o aparelho e os acessórios podem ser guardados no saco de armazenamento (11).

Para encaixar os acessórios, proceda da seguinte forma:

- ◆ Coloque o conector do tubo na ponta do aparelho.
- ◆ Encaixe uma extremidade do tubo no conector.

- ◆ Coloque o acessório adequado na outra extremidade do tubo.

Utilização

Ligação da fonte de alimentação do veículo (fig. A)

- ◆ Assegure-se de que o aparelho está desligado.
- ◆ Remova o isqueiro da tomada.
- ◆ Ligue o conector (4) na tomada do isqueiro.

Utilização do aparelho (fig. B)

- ◆ Para ligar o aparelho, empurre o interruptor de ligar/desligar (1) para a frente.
- ◆ Para desligá-lo, empurre o interruptor de ligar/desligar para trás.

O aparelho pode ser utilizado durante mais de 30 minutos sem afectar a carga de uma bateria carregada em bom estado.

Advertência! Uma utilização prolongada irá drenar a bateria. Não ligue o motor do automóvel durante a limpeza. Isto pode reduzir a duração do aparelho.

Resolução de problemas

Se o produto não funcionar, proceda da seguinte forma. Caso o problema não seja resolvido dessa maneira, entre em contacto com um técnico autorizado da Black & Decker.

- ◆ Certifique-se de que o conector (4) está ligado correctamente na tomada do isqueiro.
- ◆ Certifique-se de que o sistema de bateria do automóvel é do tipo de ligação à terra negativa de 12 V (consulte "Segurança eléctrica").

Limpeza e manutenção

Advertência! Limpe os filtros regularmente.

Limpeza do reservatório de pó e do filtro (fig. H-K)

Os filtros são reutilizáveis e devem ser limpos regularmente.

- ◆ Prima o botão de liberação (2) e remova o reservatório de pó (3) (fig. G).
- ◆ Esvazie o reservatório de pó (fig. H).
- ◆ Remova os filtros (12 & 13) girando-os no sentido dos ponteiros do relógio (fig. I).
- ◆ Retire o pó solto dos filtros com uma escova.
- ◆ Lave os filtros em água morna com sabão (fig. J). O reservatório também pode ser lavado se necessário (fig. K).
- ◆ Assegure-se de que o reservatório de pó e os filtros estão secos.
- ◆ Volte a colocar os filtros (12 & 13) no aparelho, girando-os no para a esquerda até que encaixem na posição correcta.
- ◆ Encaixe o reservatório de pó no aparelho. Assegure-se de que o reservatório de pó está encaixado no lugar apropriado.

Advertência! Nunca utilize o aparelho sem os filtros. A recolha óptima do lixo irá ocorrer somente com os filtros limpos e o reservatório de pó vazio.

Substituição dos filtros

Substitua os filtros em intervalos de 6 a 9 meses e sempre que estiverem gastos ou danificados. Poderá obter filtros através de seu revendedor Black & Decker (cat. nº VF20).

- ◆ Retire os filtros usados conforme descrito acima.
- ◆ Encaixe os filtros novos conforme descrito acima.

Protecção do meio ambiente



Recolha em separado.
Não deve deitar este produto fora juntamente com o lixo doméstico normal.

Caso chegue o momento em que um dos seus produtos Black & Decker precise de ser substituído ou decida desfazer-se do mesmo, não o deite fora juntamente com o lixo doméstico. Torne este produto disponível para uma recolha em separado.



A recolha em separado de produtos e embalagens utilizados permite que os materiais sejam reciclados e reutilizados. A reutilização de materiais reciclados ajuda a evitar a poluição ambiental e a reduzir a procura de matérias-primas.

Os regulamentos locais poderão providenciar a recolha em separado de produtos eléctricos junto das casas, em lixeiras municipais ou junto dos fornecedores ao adquirir um novo produto.

A Black & Decker oferece um serviço de recolha e reciclagem de produtos Black & Decker que tenha atingido o fim das suas vidas úteis. Para tirar proveito deste serviço, devolva seu produto a qualquer agente de reparação autorizado, que se encarregará de recolher o equipamento em nosso nome.

Para verificar a localização do agente de reparação mais próximo de si, contacte o escritório local da Black & Decker no endereço indicado neste manual. Se preferir, consulte a lista de agentes autorizados da Black & Decker e os dados completos dos nossos serviços de atendimento pós-venda na Internet no endereço: www.2helpU.com

Dados técnicos

AV1210/AV1260	
Voltagem	V 12
Peso	kg 0,96/1,26

Declaração de conformidade

AV1210/AV1260

A Black & Decker declara que estas ferramentas foram concebidas em conformidade com:
98/37/CE

L_{pA} (pressão sonora): < 85 dB(A);
vibração < 2,5 m/s²

O signatário é responsável pela compilação do ficheiro técnico e apresenta esta declaração em nome da Black & Decker.



Kevin Hewitt

Director de Engenharia do Consumo
Spennymoor, County Durham DL16 6JG,
Reino Unido
28-5-2009

Garantia

A Black & Decker confia na qualidade de seus produtos e oferece um programa de garantia excelente. Esta declaração de garantia soma-se aos seus direitos legais e não os prejudica em nenhum aspecto. A garantia será válida nos territórios dos Estados Membros da União Europeia e na Área de Livre Comércio da Europa.

Caso algum produto da Black & Decker apresente avarias devido a defeitos de material, mão-de-obra ou ausência de conformidade no prazo de 24 meses a partir da data de compra, a Black & Decker garantirá a substituição das peças defeituosas, a reparação dos produtos que foram submetidos a uso adequado e remoção ou substituição dos mesmos para assegurar o mínimo de inconvenientes ao cliente a menos que:

- ◆ O produto tenha sido utilizado para fins comerciais, profissionais ou aluguer;
- ◆ O produto tenha sido submetido a uso incorrecto ou descuido;

- ◆ O produto tenha sofrido danos causados por objectos estranhos, substâncias ou acidentes;
- ◆ Tenha um histórico de reparações efectuadas por terceiros que não sejam os agentes autorizados ou profissionais de manutenção da Black & Decker.

Para activar a garantia, será necessário enviar a prova de compra ao revendedor ou agente de reparação autorizado.

Para verificar a localização do agente de reparação mais próximo de si contacte o escritório local da Black & Decker no endereço indicado neste manual.

Se preferir, consulte a lista de agentes autorizados da Black & Decker e os dados completos de nossos serviços de atendimento pós-venda na Internet no endereço: www.2helpU.com

Visite o nosso website

www.blackanddecker.eu para registar o seu novo produto Black & Decker e para se manter actualizado sobre novos produtos e ofertas especiais. Estão disponíveis mais informações sobre a Black & Decker e sobre a nossa gama de produtos em www.blackanddecker.eu

Användningsområde

Denna Black & Decker Dustbuster® auto är en bildammsugare som är avsedd för lätt och torr dammsugning. Den drivs med ström från bilens elsystem och ansluts till cigarettändaruttaget. Produkten är inte avsedd för yrkesmässig användning.

Säkerhetsanvisningar

- ◆ **Varning!** När man använder elektriska apparater är det viktigt att man bl.a. följer nedanstående säkerhetsanvisningar för att minska risken för brand, person- och materialskador.
- ◆ Läs bruksanvisningen innan du använder apparaten.
- ◆ Apparaten är avsedd för den användning som beskrivs i denna bruksanvisning. Använd endast de tillbehör och tillsatser som rekommenderas i bruksanvisningen och katalogerna. Användning av annan tillsats eller annat tillbehör kan innebära risk för personskada.
- ◆ Spara bruksanvisningen för framtida bruk.
- ◆ Apparaten är inte avsedd att användas av personer (inklusive barn) med försvagade fysiska, sensoriska eller mentala förmågor, eller som saknar erfarenhet och kunskaper, om de inte får övervakning eller undervisning i användning av apparaten av någon som ansvarar för deras säkerhet.
- ◆ Håll uppsyn så att inga barn leker med apparaten.

Användning av apparaten

- ◆ Sug inte upp vätskor eller lättantändligt material med apparaten.
- ◆ Använd inte apparaten i närheten av brandfarlig ånga eller gas.
- ◆ Använd inte apparaten i närheten av vatten. Doppa aldrig apparaten i vatten.
- ◆ Dra aldrig i laddarsladden för att dra ut den ur cigarettändaruttaget. Utsätt inte sladden för värme, olja eller skarpa kanter.

- ◆ Se upp så att du inte klämmer sladden i fordonets dörrar, fönster eller mot någon spak.

Efter användning

- ◆ När apparaten inte används skall den förvaras torrt. Se till att barn inte kan få tag på verktyget.

Kontroll och reparation

- ◆ Kontrollera om apparaten är skadad eller defekt, innan den används. Kontrollera att inga delar är trasiga, att strömbrytaren inte är skadad eller att något annat som kan inverka på funktionen. Kontrollera regelbundet att elsladden inte är skadad.
- ◆ Använd inte verktyget om någon del är skadad eller defekt.
- ◆ Skadade eller defekta delar, inklusive den elektriska ledningen, ska repareras eller bytas ut av en auktoriserad serviceverkstad.
- ◆ Cigarettändarens kopplare innehåller en säkring. Om säkringsfel uppstår, måste en utbytessladd användas. Byte av sladden får endast utföras av en auktoriserad serviceverkstad.
- ◆ Försök aldrig att ta bort eller byta ut andra delar än dem som nämns i denna bruksanvisning.

Elsäkerhet

Apparaten är avsedd för användning med bil-elsystem med 12 V negativt jordat batteri.

Kontakten för cigarettändaruttaget är utrustad med en säkring som inte kan servas av användaren. Säkringen kan utlösas vid eventuellt fel. Om detta inträffar måste säkringen tillsammans med sladden och kontakten bytas ut av tillverkaren eller en godkänd Black & Deckerserviceverkstad för att undvika en risksituation.

Varning! Använd inte apparaten med system med positiv jord eller med en annan spänning.

Detaljbeskrivning

1. Strömbrytare
2. Låsknapp
3. Dammbehållare
4. Kontakt för cigarettändaruttaget

Montering

Montering av tillbehör (fig. C & D)

Apparaten är försedd med följande tillbehör:

- ◆ en hård borste (5) för bilsätena
- ◆ ett fogmunstycke (6) för svåråtkomliga ställen

Tillbehören ligger under apparatens baksida.

Montera tillbehör så här:

- ◆ Ta loss tillbehören från apparaten.
- ◆ Sätt in önskat tillbehör framtill på apparaten.

AV1260 - Extra tillbehör (fig. E & F)

- ◆ en förlängnings slang (7) och en slanganslutning (8)
- ◆ en borste (9) för mattor och säten
- ◆ ett förlängt fogmunstycke (10) för de mest svåråtkomliga ställena

Apparaten och tillbehören förvaras helst i påsen när de inte används (11).

Montera tillbehör så här:

- ◆ Fäst slanganslutaren framtill på apparaten.
- ◆ Sätt i ena änden av slangen i hållaren.
- ◆ Anslut den andra änden av slangen till önskat tillbehör.

Användning

Anslutning till fordonets elsystem (fig. A)

- ◆ Kontrollera att apparaten är avstängd.
- ◆ Dra ut cigarettändaren ur uttaget.
- ◆ Sätt kontakten (4) i tändaruttaget.

Använda apparaten (fig. B)

- ◆ Skjut strömbrytaren (1) framåt för att starta apparaten.
- ◆ Skjut den bakåt för att slå av apparaten.

Apparaten kan användas i upp till 30 minuter utan att ett normalt laddat bilbatteri i gott skick påverkas märkbart.

Varning! Längre användningstid kommer att börja tömma batteriet. Låt inte fordonets motor vara igång samtidigt som du dammsuger. Det kan förkorta apparatens livstid.

Felsökning

Följ nedanstående instruktioner om produkten inte fungerar. Kontakta din auktoriserade Black & Decker serviceverkstad om du inte själv kan lösa problemet.

- ◆ Se till att kontakten (4) sitter rätt i cigarettändaruttaget.
- ◆ Se till att ditt fordonsbatteri är av typen 12 V negativ jord (se "Elektrisk säkerhet").

Rengöring och underhåll

Varning! Rengör filtren regelbundet.

Rengöring av dammbehållaren och filtren (fig. H-K)

Filtren är återanvändbara och ska rengöras regelbundet.

- ◆ Tryck på utlösningssknappen (2) och ta bort dammbehållaren (3) (fig. G).
- ◆ Töm dammbehållaren (fig. H).
- ◆ Ta bort filtren (12 & 13) genom att vrida dem medurs (fig. I).
- ◆ Borsta bort allt löst damm från filtren.
- ◆ Tvätta filtren i varmt tvålatten (fig. J). Om det skulle behövas, går också dammbehållaren att tvätta (fig. K).
- ◆ Se till att dammbehållaren och filtren har torkat helt.
- ◆ Sätt tillbaka filtren (12 & 13) i apparaten och vrid dem moturs tills de knäpper fast.
- ◆ Sätt tillbaka dammbehållaren på apparaten. Se till att dammbehållaren knäpper fast.

Varning! Använd aldrig apparaten utan filter. Optimal sugkapacitet uppnås endast med rena filter och tom dammbehållare.

Byte av filtren

Filtren ska bytas med intervall på 6 till 9 månader, eller vid behov om de är utslitna eller skadade. Nya filter kan erhållas hos din Black & Decker återförsäljare (kat. nr. VF20).

- ◆ Avlägsna filtren enligt ovanstående beskrivning.
- ◆ Montera de nya filtren enligt ovanstående beskrivning.

Miljöskydd



Särskild insamling. Denna produkt får inte kastas bland vanliga hushållssopor.

Om du någon gång i framtiden behöver ersätta din Black & Decker-produkt med en ny, eller inte längre behöver den, ska du inte kasta den i hushållssoporna. Denna produkt skall lämnas till särskild insamling.



Efter insamling av använda produkter och förpackningsmaterial kan materialen återvinnas och användas på nytt. Användning av återvunna material skonar miljön och minskar förbrukningen av råvaror.

Enligt lokal lagstiftning kan det förekomma särskilda insamlingar av uttjänt elutrustning från hushåll, antingen vid kommunala miljöstationer eller hos detaljhandlaren när du köper en ny produkt.

Black & Decker erbjuder en insamlings- och återvinnings-tjänst för Black & Decker-produkter när de en gång har tjänat ut. För att använda den här tjänsten lämnar du in produkten till en auktoriserad B & D-reparatör/representant som tar hand om den för din räkning.

Närmaste auktoriserad Black & Decker-representant finner du genom det lokala Black & Decker-kontoret på adressen i den här manualen.

Annars kan du söka på Internet, på listan över auktoriserade Black & Decker-representanter och alla uppgifter om vår kundservice och andra kontakter.

www.2helpU.com

Tekniska data

	AV1210/AV1260
Spänning	V 12
Vikt	kg 0,96/1,26

CE-försäkran om överensstämmelse

AV1210/AV1260

Black & Decker förklarar att dessa verktyg är konstruerade i överensstämmelse med: 98/37/EG

L_{pA} (ljudtryck): < 85 dB(A);
vägd geometrisk medelvärde av vibrationsfrekvensen < 2,5 m/s²

Undertecknad är ansvarig för sammanställningen av den tekniska filen och gör denna försäkran som representant för Black & Decker.

Kevin Hewitt

Director of Consumer Engineering
Spennymoor, County Durham DL16 6JG,
Storbritannien
28-5-2009

Reservdelar / reparationer

Reservdelar finns att köpa hos auktoriserade Black & Decker verkstäder, som även ger kostnadsförslag och reparerar våra produkter.

Förteckning över våra auktoriserade verkstäder finns på Internet, vår hemsida www.blackanddecker.se samt www.2helpU.com

Garanti

Black & Decker garanterar att produkten är fri från material- och/eller fabrikationsfel vid leverans till kund. Garantin är i tillägg till konsumentens lagliga rättigheter och påverkar inte dessa. Garantin gäller inom medlemsstaterna i Europeiska Unionen och i det Europeiska Frihandelsområdet.

Om en Black & Decker produkt går sönder på grund av material- och/eller fabrikationsfel eller brister i överensstämmelse med specifikationen, inom 24 månader från köpet, åtar sig Black & Decker att reparera eller byta ut produkten med minsta besvär för kunden.

Garantin gäller inte för fel som beror på:

- ◆ normalt slitage
- ◆ felaktig användning eller skötsel
- ◆ att produkten skadats av främmande föremål, ämnen eller genom olyckshändelse

Garantin gäller inte om reparation har utförts av någon annan än en auktoriserad Black & Decker verkstad.

För att utnyttja garantin skall produkten och inköpskvittot lämnas till återförsäljaren eller till en auktoriserad verkstad senast 2 månader efter det att felet har upptäckts. För information om närmaste auktoriserad verkstad; kontakta det lokala Black & Decker kontoret på den adress som är angiven i bruksanvisningen. En lista på alla auktoriserade verkstäder samt servicevillkor finns även tillgängligt på Internet, adress: **www.2helpU.com**

Besök vår webbplats

www.blackanddecker.se för att registrera din nya Black & Decker-produkt samt för att erhålla information om nya produkter och specialerbjudanden. Vidare information om märket Black & Decker och vårt produktsortiment kan återfinnas på **www.blackanddecker.se**

Bruksområder

Din Black & Decker Dustbuster® automatiske bilstøvsuger er utformet for lett tørrsuging. Apparatet drives fra bilens elektriske system og koples til sigaretteneruttaket i bilen. Apparatet er kun beregnet til hjemmebruk.

Sikkerhetsinstruksjoner

- ◆ **Advarsel!** Når du bruker oppladbare redskaper, må du følge en del grunnleggende sikkerhetsregler, se nedenfor, for å redusere faren for brann, personskade og materiell skade.
- ◆ Les hele denne bruksanvisningen nøye før du bruker apparatet.
- ◆ Bruksanvisningen beskriver hvordan apparatet skal brukes. Bruk bare tilbehør og utstyr til dette apparatet som anbefales i bruksanvisningen. Bruk av annet tilbehør eller utstyr kan medføre risiko for personskade.
- ◆ Ta vare på denne bruksanvisningen for fremtidig bruk.
- ◆ Apparatet er ikke beregnet til å brukes av personer (inkludert barn) med redusert fysisk, sansemessig eller mental kapasitet eller mangel på erfaring og kunnskap, med mindre de er under oppsyn eller har fått opplæring i bruk av apparatet av en person som har ansvaret for deres sikkerhet.
- ◆ Barn må ha tilsyn for å sikre at de ikke leker med apparatet.

Bruk av apparatet

- ◆ Apparatet må ikke brukes til å suge opp væske eller materialer som kan ta fyr.
- ◆ Apparatet må ikke brukes i nærheten av antennelige gasser.
- ◆ Apparatet må ikke brukes i nærheten av vann. Apparatet må ikke dyppes i vann.
- ◆ Trekk aldri i strømledningen når du skal kople apparatet fra sigaretteneruttaket. Ikke utsett ledningen for varme, olje eller skarpe kanter.
- ◆ Pass på at ledningen ikke klemmes i bildører, vinduer eller bak hendler.

Etter bruk

- ◆ Når apparatet ikke er i bruk, må det oppbevares på et tørt sted. Apparatet skal oppbevares utilgjengelig for barn.

Kontroll og reparasjon

- ◆ Før bruk må du kontrollere apparatet for skadde eller defekte deler. Kontroller også at det ikke finnes deler med brist, at bryterne ikke er skadet og eventuelle andre forhold som kan påvirke driften av apparatet. Sjekk jevnlig om strømledningen kan være skadet.
- ◆ Bruk aldri apparatet hvis noen av delene er skadde eller defekte.
- ◆ Qualquer peça defeituosa ou danificada, incluindo o cabo de alimentação, deverá ser reparada ou substituída por um técnico autorizado.
- ◆ O conector do isqueiro inclui um fusível integrado. Em caso de falha do fusível, deve ser utilizado um conjunto de cabos de substituição. A substituição do conjunto de cabos apenas deve ser realizada por um agente autorizado.
- ◆ Prøv aldri å fjerne eller bytte andre deler enn de som er angitt i denne bruksanvisningen.

Elektrisk sikkerhet

Utstyret er utformet for bruk med 12 V negativt jordede kjøretøybatteri-systemer.

Sigarettenerpluggen er utstyrt med en sikring som ikke kan skiftes. Sikringen vil slå ut i tilfelle en feil oppstår. Hvis dette skjer må både sikring, plugg og ledning skiftes ut av produsenten eller et autorisert Black & Decker servicesenter for å unngå fare.

Advarsel! Ikke bruk utstyret sammen med systemer som har positiv jord eller annen spenning.

Egenskaper

1. Strømbryter
2. Utløserknapp
3. Støvpopsamler
4. Kopling til sigarettener

Montering

Montering av tilbehør (fig. C & D)

Dette apparatet leveres med følgende tilbehør:

- ◆ en hard børste (5) til seter
- ◆ et smalt munnstykke (6) for trange steder

Tilbehøret er festet under baksiden på apparatet.

Slik monterer du et tilbehør:

- ◆ Ta tilbehøret ut av apparatet.
- ◆ Sett inn ønsket tilbehør foran på redskapet.

AV1260 - Ytterligere tilbehør (fig. E & F)

- ◆ forlengesslange (7) og slangekopling (8)
- ◆ børste (9) til bruk på tepper og seter
- ◆ et forlenget smalt munnstykke (10) til svært vanskelig tilgjengelige områder

Når apparatet ikke er i bruk, kan det oppbevares i posen (11) sammen med tilbehøret.

Slik monterer du et tilbehør:

- ◆ Sett slangekoplingen inn på forsiden av apparatet.
- ◆ Fest den ene enden av slangen til koplingen.
- ◆ Fest ønsket tilbehør på den andre enden av slangen.

Bruk

Kople til kjøretøyets strømtilførsel (fig. A)

- ◆ Kontroller at apparatet er slått av.
- ◆ Ta sigaretteneren ut av uttaket.
- ◆ Sett koplingen (4) inn i sigaretteneruttaket.

Bruk av apparatet (fig. B)

- ◆ For å slå på apparatet skyver du strømbryteren (1) fremover.
- ◆ For å slå av apparatet skyver du strømbryteren bakover.

Apparatet kan brukes i opptil 30 minutter uten at ytelsen til et normalt ladet bilbatteri i god stand vil bli påvirket.

Advarsel! Bruk over lengre tid vil tappe batteriet. Ikke la motoren til kjøretøyet være igang under støvsuging. Da kan levetiden til apparatet forkortes.

Problemløsning

Hvis produktet ikke fungerer, følger du instruksjonene nedenfor. Hvis dette ikke løser problemet, kontakter du et autorisert Black & Decker-serviceverksted.

- ◆ Pass på at koplingen (4) er satt riktig i sigaretteneruttaket.
- ◆ Pass på at batterisystemet til kjøretøyet er av type 12 V negativ jord (se "Elektrisk sikkerhet").

Rengjøring og vedlikehold

Advarsel! Rengjør filterne jevnlig.

Rengjøring av støvoppsamler og filtre (fig. H-K)

Filtrene kan brukes mange ganger, og må rengjøres jevnlig.

- ◆ Trykk på utløserknappen (2) og fjern støvoppsamleren (3) (fig. G).
- ◆ Tøm støvoppsamleren (fig. H).
- ◆ Ta ut filterne (12 & 13) ved å dreie dem med klokken (fig. I).
- ◆ Børst av eventuelt løst støv på filterne.
- ◆ Vask filterne i varmt såpevann (fig. J). Støvoppsamleren kan også vaskes, om nødvendig (fig. K).
- ◆ Sørg for at støvoppsamleren og filterne er tørre.
- ◆ Sett på filterne (12 & 13) igjen ved å dreie dem mot klokken til de låses på plass.
- ◆ Sett støvoppsamleren på apparatet igjen. Pass på at støvoppsamleren klikker på plass.

Advarsel! Du må aldri bruke apparatet uten filterne. Optimal støvsuging oppnås bare med rene filtre og tom støvoppsamler.

Bytte filtre

Filtrene må byttes etter 6 til 9 måneder, og alltid når de er slitt eller skadet. Nye filtre kan skaffes hos din Black & Decker-forhandler (kat. no. VF20).

- ◆ Fjern de gamle filterne som beskrevet ovenfor.
- ◆ Monter de nye filterne som beskrevet ovenfor.

Miljøvern



Kildesortering. Dette produktet må ikke kastes i det vanlige husholdningsavfallet.

Hvis du finner ut at Black & Decker-produktet ditt må skiftes ut, eller hvis du ikke lenger har bruk for det, må du unnlate å kaste det sammen med det vanlige husholdningsavfallet. Sørg for at dette produktet gjøres tilgjengelig for kildesortering.



Kildesortering av brukte produkter og emballasje gjør det mulig å resirkulere materialer og bruke dem igjen. Gjenbruk av resirkulerte materialer bidrar til å forhindre forsøpling av miljøet og reduserer behovet for råmaterialer.

Lokale regelverk kan legge tilrette for kildesortering av elektriske produkter fra husholdningen, ved kommunale deponier eller gjennom forhandleren når du kjøper et nytt produkt.

Black & Decker har tilrettelagt for innsamling og resirkulering av Black & Decker-produkter etter at de har utspilt sin rolle. Ønsker du å benytte deg av denne tjenesten, returnerer du produktet ditt til et autorisert serviceverksted, som tar det imot og formidler det videre.

Du kan få adressen til ditt nærmeste autoriserte serviceverksted ved å kontakte ditt lokale Black & Decker-kontor på adressen oppgitt i denne håndboken. Du kan også finne en komplett liste over autoriserte Black & Decker-serviceverksteder og utfyllende informasjon om vår etter salg-service og kontaktnumre på Internett på følgende adresse: www.2helpU.com

Tekniske data

AV1210/AV1260	
Spenning	V 12
Vekt	kg 0,96/1,26

CE-sikkerhetserklæring

AV1210/AV1260

Black & Decker erklærer at disse apparater er konstruert i henhold til:
98/37/EF

L_{pA} (lydnivå): < 85 dB(A); veid geometrisk
middelverdi av vibrasjonsfrekvensen
< 2,5 m/s²

Undertegnede er ansvarlig for sammenstillingen av den tekniske filen og avgir denne erklæringen på vegne av Black & Decker.

Kevin Hewitt

Adm. dir. for forbrukerteknikk

Spennymoor, County Durham DL16 6JG,
Storbritannia
28-5-2009

Reservdeler / reparasjoner

Reservdeler kan kjøpes hos autoriserte Black & Decker serviceverksteder, som også gir kostnadsoverslag og reparerer våre produkter.

Oversikt over våre autoriserte serviceverksteder finnes på Internett, vår hjemmeside www.blackanddecker.no samt www.2helpU.com

Garanti

Black & Decker garanterer at produktet ikke har material- og/eller fabrikkasjonsfeil ved levering til kunde. Garantien er i tillegg til kundens lovlige rettigheter og påvirker ikke disse. Garantien gjelder innen medlemsstatene i den Europeiske Unionen og i det Europeiske Frihandelsområdet.

Hvis et Black & Decker produkt går i stykker på grunn av material- og/eller fabrikkasjonsfeil eller har mangler i forhold til spesifikasjonene, innen 24 måneder fra kjøpet, påtar Black & Decker seg å reparere eller bytte ut produktet med minst mulig vanskelighet for kunden.

Garantien gjelder ikke for feil som kommer av:

- ◆ normal slittasje
- ◆ feilaktig bruk eller vedlikehold (mislighold)
- ◆ at produktet har blitt skadet av fremmede gjenstander, emner eller ved et uhell

Det gjøres oppmerksom på at produktet ikke er beregnet på industriell/profesjonell/yrkesmessig bruk, men til hus- og hjemmebruk.

Garantien gjelder ikke om reparasjoner har blitt utført av noen andre enn et autorisert Black & Decker serviceverksted.

For å ta garantien i bruk skal produktet og kjøpekvittering leveres til forhandleren eller til et autorisert serviceverksted senest 2 måneder etter at feilen har blitt oppdaget. For informasjon om nærmeste autoriserte serviceverksted; kontakt det lokale Black & Decker kontoret på den adressen som er angitt i bruksanvisningen. En oversikt over alle autoriserte serviceverksteder samt servicevilkår finnes også tilgjengelig på Internet, adresse: **www.2helpU.com**

Vennligst stikk innom våre nettsider på **www.blackanddecker.no** for å registrere ditt nye Black & Decker-produkt og for å holde deg oppdatert om nye produkter og spesialtilbud. Du finner mer informasjon om Black & Decker og produktutvalget vårt på **www.blackanddecker.no**

Anvendelsesområde

Din Black & Decker Dustbuster® auto bilstøvsuger er designet til let tørstøvsugning. Apparatet har strømforsyning fra det elektriske bilsystem og tilsluttes cigarettænderfatningen. Produktet er kun beregnet til husholdningsbrug.

Sikkerhedsinstruktioner

- ◆ **Advarsel!** Ved brug af elektriske apparater skal de grundlæggende sikkerhedsforanstaltninger, herunder nedenstående, altid følges, således at risikoen for brand og person- og materialeskader begrænses.
- ◆ Læs denne brugsanvisning omhyggeligt igennem, inden apparatet tages i brug.
- ◆ Apparatet skal bruges som beskrevet i denne brugsanvisning. Anvendelsen af andet tilbehør eller en anden anordning til dette apparat eller udførelse af andre opgaver end de her anbefalede kan medføre risiko for personskader.
- ◆ Opbevar denne brugsanvisning til fremtidig brug.
- ◆ Dette apparat er ikke egnet for at brug af personer (inklusive børn) med manglende evner, eller viden omkring produktet med mindre de har modtaget undervisning eller instruktioner i brug af apparatet fra en person, som er ansvarlig for sikkerheden.
- ◆ Der skal være opsyn med børn for at sikre, at de ikke leger med apparatet.

Brug af apparatet

- ◆ Brug ikke apparatet til at optage væsker eller letantændelige materialer med.
- ◆ Brug ikke apparatet i umiddelbar nærhed af antændelige dampe.
- ◆ Brug ikke apparatet i nærheden af vand. Dyp ikke apparatet ned i vand.
- ◆ Træk aldrig i ledningen for at tage stikket ud af cigarettænderen. Ledningen skal holdes på afstand af varme, olie og skarpe kanter.
- ◆ Pas på, at ledningen ikke kommer i klemme i bildøre, vinduer eller greb.

Efter brug

- ◆ Når apparatet ikke er i brug, skal det opbevares et tørt sted. Børn må ikke have adgang til opbevarede apparater.

Undersøgelse og reparation

- ◆ Før brug skal apparatet kontrolleres for skader eller defekte dele. Kontroller for brud på delene, for skader på knapper og andet, der kan have indflydelse på apparatets funktion. Kontrollér jævnligt ledningen for skader.
- ◆ Apparatet må ikke benyttes, hvis nogen af delene er beskadigede eller defekte.
- ◆ Skadede eller defekte dele inklusive ledningen skal repareres eller udskiftes af en autoriseret tekniker.
- ◆ Stikket til cigarettænderen huser en integreret sikring. Hvis der opstår fejl i sikringen, skal der anvendes et reservekabel. Udskiftning af kablet må kun foretages af en autoriseret serviceagent.
- ◆ Forsøg aldrig at fjerne eller udskifte andre dele end dem, der er specificeret i denne brugsanvisning.

EI-sikkerhed

Apparatet er beregnet til brug med køretøjsbatterisystemer med 12 V negativ jording.

Stikket til cigarettænderen er udstyret med en sikring, som ikke kan repareres. Sikringen fungerer i tilfælde af fejl. Hvis dette sker, skal den udskiftes sammen med stikket og kablet af producenten eller et autoriseret Black & Decker servicecenter for at undgå ulykker.

Advarsel! Brug ikke apparatet med systemer, der har positiv jording eller en anden spænding.

Funktioner

1. Afbryder
2. Udløserknop
3. Støbbeholder
4. Cigarettænderstik

Montering

Montage af tilbehøret (fig. C & D)

Dette apparat er udstyret med følgende tilbehør:

- ◆ En hård børste (5) til møbelbetræk
- ◆ Et spalteværktøj (6) til fine mellemrum

Tilbehøret opbevares på bagsiden af apparatet.

Gør følgende for at montere en tilbehørsdel:

- ◆ Tag det aktuelle tilbehør af apparatet.
- ◆ Påsæt det ønskede tilbehør foran på apparatet.

AV1260 - Ekstra tilbehør (fig. E & F)

- ◆ forlængerledning (7) og ledningsstik (8)
- ◆ børste (9) til tæpper og møbelbetræk
- ◆ forlænget elementmundstykke (10) til de områder, der er sværest at komme til

Når apparatet ikke er i brug, kan det opbevares i opbevaringsposen sammen med tilbehøret (11).

Gør følgende for at montere en tilbehørsdel:

- ◆ Fastgør slangestikket på spidsen af apparatet.
- ◆ Kobl den ene ende af slangen til stikket.
- ◆ Kobl det ønskede tilbehør til den anden ende af slangen.

Brug

Tilslutning til køretøjets strømforsyning (fig. A)

- ◆ Sørg for, at apparatet er slukket.
- ◆ Tag cigarettænderen ud af fatningen.
- ◆ Sæt stikket (4) i cigarettænderens fatning.

Betjening af apparatet (fig. B)

- ◆ Tænd værktøjet ved at skyde afbryderen (1) fremad.
- ◆ Sluk apparatet ved at skyde afbryderen tilbage.

Apparatet kan bruges i perioder af op til 30 minutter, uden at det påvirker opladningen af et normalt bilbatteri i god stand væsentligt.

Advarsel! Længere tids anvendelse vil aflade batteriet. Motoren skal ikke køre, mens støvsugningen foretages. Det vil kunne forkorte apparatets levetid.

Fejlfinding

Hvis produktet ikke virker, følges instruktionen herunder. Hvis det ikke løser problemet, kontaktes et Black & Decker servicecenter.

- ◆ Sørg for, at stikket (4) er sat korrekt ind i cigarettænderens fatning.
- ◆ Kontrollér, at bilens batterisystem er af typen 12 V negativ jording (se "Elektrisk sikkerhed").

Rengøring og vedligeholdelse

Advarsel! Rens regelmæssigt filtrene.

Rengøring af støvbeholderen og filtrene (fig. H-K)

Filtrene kan bruges igen og bør renses jævnligt.

- ◆ Tryk på udløserknappen (2) og tag støvbeholderen (3) ud (fig. G).
- ◆ Tøm beholderen (fig. H).
- ◆ Fjern filtrene (12 & 13) ved at dreje dem med uret (fig. I).
- ◆ Børst løst støv af filtrene.
- ◆ Vask filtrene i varmt sæbevand (fig. J). Beholderen kan også vaskes, hvis det er nødvendigt (fig. K).
- ◆ Sørg for, at støvbeholderen og filtrene tørrer helt.
- ◆ Monter filtrene igen (12 & 13) på maskinen og drej dem mod uret, indtil de låser.
- ◆ Sæt støvbeholderen ind i apparatet igen. Sørg for, at støvbeholderen klikker på plads.

Advarsel! Benyt aldrig apparatet uden filtrene. Der kan kun opnås optimal støvopsamling med rene filtre og en tom støvbeholder.

Udskiftning af filtrene

Filtrene skal udskiftes hver sjette til niende måned, samt hvis de er slidte eller beskadigede. Udskiftningsfiltre fås hos din Black & Decker-forhandler (kat. nr. VF20).

- ◆ Fjern de gamle filtre som beskrevet ovenfor.
- ◆ Sæt de nye filtre i som beskrevet ovenfor.

Beskyttelse af miljøet



Separat indsamling. Dette produkt må ikke bortskaffes sammen med almindeligt husholdningsaffald.

Hvis du en dag skal udskifte dit Black & Decker produkt, eller hvis du ikke skal bruge det længere, må du ikke bortskaffe det sammen med husholdningsaffald. Dette produkt skal være tilgængeligt for separat indsamling.



Separat indsamling af brugte produkter og emballage gør det muligt at genbruge materialer. Genbrugte materialer forebygger miljøforurening og nedbringer behovet for råstoffer.

Lokale regler kan give mulighed for separat indsamling af elektriske husholdningsprodukter på kommunale lossepladser eller hos den forhandler, som du købte produktet af.

Black & Decker har en facilitet til indsamling og genbrug af Black & Decker-produkter, når deres levetid er slut. Få fordelene ved denne service ved at returnere produktet til en autoriseret tekniker, der samler værktøj sammen på vores vegne.

Du kan få oplyst den nærmeste autoriserede tekniker ved at kontakte det lokale Black & Decker-kontor på den adresse, der er angivet i denne brugsanvisning.

Alternativt findes der en liste over autoriserede Black & Decker-teknikere og oplysninger om vores eftersalgsservice og kontaktpersoner på Internettet på adressen: www.2helpU.com

Tekniske data

	AV1210/AV1260
Spænding	V 12
Vægt	kg 0,96/1,26

EU-overensstemmelseserklæring

AV1210/AV1260

Black & Decker erklærer, at dette apparat er konstrueret i henhold til: 98/37/EF

L_{pA} (lydniveau): < 85 dB(A); hånd/arm vægt vibration < 2,5 m/s²

Undertegnede er ansvarlig for kompilering af den tekniske fil og laver denne deklaration på vegne af Black & Decker.

Kevin Hewitt
Director of Consumer Engineering
Spennymoor, County Durham DL16 6JG,
Storbritannien
28-5-2009

Reserve dele / reparationer

Reserve dele kan købes hos autoriserede Black & Decker serviceværksteder, som giver forslag til omkostninger og reparerer vore produkter. Oversigt over vore autoriserede værksteder findes på internettet på vor hjemmeside www.blackanddecker.dk samt www.2helpU.com

Garanti

Black & Decker garanterer, at produktet er fri for materielle skader og/eller fabrikationsfejl ved levering til kunden. Garantien er et tillæg til konsumentens lovlige rettigheder og påvirker ikke disse.

Garantien gælder indenfor medlemsstaterne af den Europæiske Union og i det Europæiske Frihandelsområde.

Hvis et Black & Decker produkt går i stykker på grund af materiel skade og/eller fabrikationsfejl eller på anden måde ikke fungerer i overensstemmelse med specifikationen, inden for 24 måneder fra købsdatoen, påtager Black & Decker sig at reparere eller ombytte produktet med mindst muligt besvær for kunden.

Garantien gælder ikke for fejl og mangler, der er sket i forbindelse med:

- ◆ normal slitage
- ◆ uheldige følger efter unormal anvendelse af værktøjet
- ◆ overbelastning, hærværk eller overdrevent intensivt brug af værktøjet
- ◆ ulykkeshændelse

Garantien gælder ikke hvis reparationer er udført af nogen anden end et autoriseret Black & Decker værksted.

For at udnytte garantien skal produktet og købskvitteringen indleveres til forhandleren eller til et autoriseret værksted, senest 2 måneder efter at fejlen opdages. For information om nærmeste autoriserede værksted: kontakt det lokale Black & Decker kontor på den adresse som er opgivet i brugsanvisningen. Liste over alle autoriserede Black & Decker serviceværksteder samt servicevilkår er tilgængelig på internettet, på adressen **www.2helpU.com**

Gå venligst ind på vores website **www.blackanddecker.dk** for at registrere dit nye produkt og for at blive holdt ajour om nye produkter og specialtilbud. Der findes yderligere oplysninger om mærket Black & Decker og vores produktsortiment på adressen **www.blackanddecker.dk**

Käyttötarkoitus

Black & Decker Dustbuster® - autopölynimuri on suunniteltu kevyeen siivoamiseen. Laite saa virtansa auton sähköjärjestelmästä tupakansytyinliitännän kautta. Kone on tarkoitettu ainoastaan kotikäyttöön.

Turvaohjeet

- ◆ **Varoitus!** Sähkökäyttöisiä koneita käytettäessä on aina noudatettava mm. seuraavia turvallisuusohjeita, jotta tulipalojen, henkilövahinkojen ja materiaaliavurioiden riski olisi mahdollisimman pieni.
- ◆ Lue käyttöohje huolellisesti ennen koneen käyttöönottoa.
- ◆ Koneen käyttötarkoitus kuvataan tässä käyttöohjeessa. Käytä laitetta ainoastaan sellaiseen työhön, johon se on tarkoitettu, ja käytä vain tässä käyttöohjeessa suositeltuja lisävarusteita ja lisälaitteita. Ohjeesta poikkeava käyttö voi aiheuttaa onnettomuuden.
- ◆ Säilytä käyttöohje tulevaa tarvetta varten.
- ◆ Henkilöt (lapset mukaan lukien), joilla on fyysisiä, tunnollisia tai henkisiä rajoituksia tai rajallinen kokemus ja tuntemus, eivät saa käyttää tätä laitetta ellei heidän turvallisuudesta vastaava henkilö valvo tai ohjaa heitä laitteen käytössä.
- ◆ Lapsia on valvottava, etteivät he leiki koneen kanssa.

Laitteen käyttö

- ◆ Älä käytä laitetta nesteiden imuroimiseen. Älä imuroi materiaaleja, jotka saattavat syttyä palamaan.
- ◆ Älä käytä konetta herkästi syttyvien höyryjen lähellä.
- ◆ Älä käytä laitetta veden lähellä. Älä upota laitetta veteen.
- ◆ Älä koskaan irrota pistoketta tupakansytyttimestä virtajohdosta vetämällä. Suojaa johto kuumuudelta, öljyltä ja teräviltä reunoilta.
- ◆ Varo, ettei johto jää auton ovien, ikkunoiden tai vipujen väliin.

Käytön jälkeen

- ◆ Säilytä laitetta kuivassa paikassa, kun se ei ole käytössä. Varmista, että lapset eivät pääse käsiksi laitteisiin.

Tarkastus ja korjaukset

- ◆ Tarkista ennen käyttöä, ettei laitteessa ole vaurioita tai viallisia osia. Tarkista, ettei laitteessa ole rikkiinäisiä osia, vaurioituneita kytkimiä tai muita seikkoja, jotka saattavat vaikuttaa sen toimintaan. Tarkista virtajohto säännöllisesti vaurioiden varalta.
- ◆ Älä käytä laitetta, jos jokin sen osista on viallinen.
- ◆ Anna valtuutetun huoltoliikkeen korjata tai vaihtaa vaurioitunut tai viallinen osa, mukaan lukien virtajohto.
- ◆ Savukkeen sytyttimen liittimessä on sulake. Jos sulakehäiriö tapahtuu, varajohtoa on käytettävä. Johdon saa vaihtaa ainoastaan valtuutettu huoltopalvelu.
- ◆ Älä koskaan yritä irrottaa tai vaihtaa sellaisia osia, joista ei ole mainintaa tässä oppaassa.

Sähköturvallisuus

Laite on suunniteltu käytettäväksi 12 V negatiivisen maadoituksen autonakkujärjestelmissä.

Tupakansytyttimen liittimessä on sulake, joka ei ole huollettavissa. Sulake voi toimia toimintahäiriöiden esiintyessä. Jos näin käy, sulake tulee vaihtaa yhdessä liittimen ja kaapelin kanssa valmistajan huoltopalvelussa tai valtuutetussa Black & Deckerin huoltoliikkeessä vaaratilanteiden välttämiseksi.

Varoitus! Älä käytä laitetta järjestelmissä, joilla on positiivinen maadoitus tai eri jännite.

Ominaisuudet

1. Virrankatkaisija
2. Vapautusnappi
3. Pölynkeräysastia
4. Tupakansytyinliitin

Kokoaminen

Tarvikkeen kiinnittäminen (kuva C & D)

Tämä laite toimitetaan seuraavien lisävarusteiden kanssa:

- ◆ kova harja (5) verhoilua varten
- ◆ rakosuulake (6) ahtaita paikkoja varten

Tarvikkeet ovat laitteen takaosassa.

Kiinnitä lisävaruste seuraavasti:

- ◆ Ota lisävarusteet ulos laitteesta.
- ◆ Aseta tarvitsemasi lisävaruste laitteen etuosaan.

AV1260 - Lisätarvikkeet (kuva E & F)

- ◆ jatkoletku (7) ja letkuliitin (8)
- ◆ harja (9) mattoja ja verhoilua varten
- ◆ jatkettu rakosuulake (10) vaikeimmin tavoitettavia alueita varten

Kun laite ei ole käytössä, laite ja sen varusteet voidaan säilyttää säilytyslaukussa (11).

Kiinnitä lisävaruste seuraavasti:

- ◆ Kiinnitä letkuliitin laitteen etuosaan.
- ◆ Liitä letkun toinen pää liittimeen.
- ◆ Kiinnitä letkun asianmukainen pää varusteeseen.

Käyttö

Auton virtalähteeseen kytkeminen (kuva A)

- ◆ Varmista, että laite on pois päältä.
- ◆ Irrota tupakansytytin vastakkeesta.
- ◆ Kytke pistoke (4) tupakansytyttimen vastakkeeseen.

Koneen käyttö (kuva B)

- ◆ Käynnistä laite työntämällä virrankatkaisinta (1) eteenpäin.
- ◆ Sammuta laite työntämällä virrankatkaisinta taaksepäin.

Laitetta voidaan käyttää 30 minuutin ajan ilman, että tällä on sanottavaa vaikutusta hyvässä kunnossa olevaan, normaalisti ladattuun autonakkuun.

Varoitus! Pidempiaikainen käyttö tyhjentää auton akun. Älä käynnistä auton moottoria puhdistamisen aikana. Tämä voi lyhentää laitteen käyttöikää.

Vianmääritys

Jos kone ei toimi, noudata alla olevia ohjeita. Jos tämä ei ratkaise ongelmaa, ota yhteyttä valtuutettuun

Black & Deckerin huoltopisteeseen.

- ◆ Varmista, että pistoke (4) on kytketty tupakansytyttimen vastakkeeseen oikein.
- ◆ Varmista, että auton sähköjärjestelmä on 12 voltin negatiivisen maan tyyppiä (katso "Sähköturvallisuus").

Puhdistus ja huolto

Varoitus! Puhdista suodattimet säännöllisesti.

Pölynkeräysastian ja suodattimien puhdistus (kuva H-K)

Suodattimia voidaan käyttää kerta toisensa jälkeen; siksi ne on puhdistettava säännöllisesti.

- ◆ Paina vapautusnappia (2) ja irrota pölynkeräysastia (3) (kuva G).
- ◆ Tyhjennä pölyastia (kuva H).
- ◆ Irrota suodattimet (12 & 13) kiertämällä niitä myötäpäivään (kuva I).
- ◆ Harjaa kaikki irtopöly pois suodattimista.
- ◆ Pese suodattimet lämpimässä saippuavedessä (kuva J).
Myös pölynkeräysastia voidaan tarvittaessa pestä (kuva K).
- ◆ Varmista, että pölynkeräysastia ja suodattimet ovat kuivia.
- ◆ Asenna suodattimet (12 & 13) takaisin laitteeseen. Kierrä niitä vastapäivään, kunnes ne lukittuvat paikalleen.
- ◆ Asenna pölynkeräysastia takaisin laitteeseen. Varmista, että se napsahtaa kiinni paikalleen.

Varoitus! Älä koskaan käytä laitetta ilman suodattimia. Paras imurointituloks saadaan ainoastaan silloin, kun suodattimet ovat kuivia ja pölynkeräysastia on tyhjä.

Suodattimien vaihtaminen

Suodattimet tulee vaihtaa 6-9 kuukauden välein tai jos ne ovat kuluneet tai vaurioituneet. Uusia suodattimia myyvät Black & Decker -tuotteiden jälleenmyyjät (tuotenro VF20).

- ◆ Poista suodattimet yllä kuvatulla tavalla.
- ◆ Asenna uudet suodattimet yllä kuvatulla tavalla.

Ympäristö



Erillinen keräys. Tätä tuotetta ei saa hävittää normaalin kotitalousjätteen kanssa.

Kun Black & Decker -koneesi on käytetty loppuun, älä hävitä sitä kotitalousjätteen mukana. Tämä tuote on kerättävä erikseen.



Käytettyjen tuotteiden ja pakkausten erillinen keräys mahdollistaa materiaalien kierrätyksen ja uudelleenkäytön. Kierrätettyjen materiaalien uudelleenkäyttö auttaa ehkäisemään ympäristön saastumisen ja vähentää raaka-aineiden kysyntää.

Paikallisten säännösten mukaisesti on mahdollista viedä kotitalouksien sähkölaitteet kuntien kaatopaikoille tai jättää ne vähittäismyyjälle ostettaessa uusi tuote.

Black & Decker tarjoaa mahdollisuuden Black & Decker -tuotteiden keräykseen ja kierrätykseen sen jälkeen, kun ne on poistettu käytöstä. Jotta voisit hyötyä tästä palvelusta, palauta laitteesi johonkin valtuutettuun huoltooliikkeeseen, joka kerää laitteet meidän puolestamme.

Voit tarkistaa lähimmän valtuutetun huoltooliikkeen sijainnin ottamalla yhteyden Black & Deckerin toimistoon, joka sijaitsee tässä käsikirjassa annetussa osoitteessa.

Lista valtuutetuista Black & Decker -huoltooliikkeistä sekä yksityiskohtaiset tiedot korjauspalvelustamme ovat vaihtoehtoisesti saatavilla Internetissä, osoitteessa www.2helpU.com

Tekniset tiedot

	AV1210/AV1260
Jännite	V 12
Paino	kg 0,96/1,26

CE-vaatimustenmukaisuusvakuutus

AV1210/AV1260

Black & Decker vakuuttaa, että nämä työkalut ovat 98/37/EY

mukaiset.

L_{pA} (äänenpaine): < 85 dB(A);
tärinätaajuuden painotettu geometrinen keskiarvo < 2,5 m/s²

Allekirjoittava henkilö on vastuussa teknisen tiedoston täyttamisestä ja tekee tämän ilmoituksen Black & Decker -yhtiön puolesta.

Kevin Hewitt

Director of Consumer Engineering
Spennymoor, County Durham DL16 6JG,
Iso-Britannia
28-5-2009

Korjaukset / varaosat

Mikäli koneeseen tulee vikaa, jätä se aina Black & Deckerin valtuuttamaan huoltooliikkeeseen korjattavaksi. Varaosia myyvät valtuutetut Black & Deckerin huoltooliikkeet, ja heiltä voi myös pyytää kustannusarvion koneen korjauksesta.

Tiedot valtuutetuista huoltooliikkeistä löytyvät internetistä osoitteesta www.2helpU.com sekä kotisivuiltamme www.blackanddecker.fi

Takuu

Black & Decker Oy takaa, ettei koneessa ollut materiaali- ja/tai valmistusvikaa silloin, kun se toimitettiin ostajalle.

Takuu on lisäksi kuluttajan laillisiin oikeuksiin eikä vaikuta niihin. Takuu on voimassa Euroopan Unionin jäsenmaissa ja Euroopan vapaakauppa-alueella (EFTA).

Mikäli Black & Decker -kone hajoaa materiaali- ja/tai valmistusvirheen tai teknisten tietojen epätarkkuuden vuoksi 24 kk:n kuluessa ostopäivästä, Black & Decker korjaa koneen ilman kustannuksia ostajalle tai vaihtaa sen uuteen Black & Decker Oy:n valinnan mukaan.

Takuu ei kata vikoja, jotka johtuvat koneen

- ◆ normaalista kulumisesta
- ◆ ylikuormituksesta, virheellisestä käytöstä tai hoidosta
- ◆ vahingoittamisesta vieraalla esineellä tai aineella tai onnettomuustapauksessa.

Takuu ei ole voimassa, mikäli konetta on korjannut joku muu kuin Black & Deckerin valtuuttama huoltoliike.

Edellytyksenä takuun saamiselle on, että ostaja jättää koneen ja ostokuitin jälleenmyyjälle tai valtuutetulle huoltoliikkeelle viimeistään 2 kuukauden kuluessa vian ilmenemisestä.

Tiedot valtuutetuista huoltoliikkeistä saa ottamalla yhteyttä Black & Decker Oy: hyn sekä internetistä osoitteesta **www.2helpU.com**, jossa on myös takuuehdot.

Voit vieraila verkkosivullamme

www.blackanddecker.fi

rekisteröidäksesi uuden Black & Decker-tuotteesi ja saadaksesi tietoa uusista tuotteista ja erikoistarjouksista.

Saat lisätietoja Black & Deckerin tavaramerkistä ja tuotevalikoimastamme osoitteesta **www.blackanddecker.fi**

Ενδεξιμένη χρήση

Η ηλεκτρική σκούπα αυτοκινήτου Dustbuster® auto της Black & Decker έχει σχεδιαστεί για ελαφρές εργασίες ξηρού σκουπίσματος. Η συσκευή τροφοδοτείται από το ηλεκτρικό σύστημα του αυτοκινήτου και συνδέεται στην πρίζα του αναπτήρα. Αυτό το προϊόν προορίζεται για οικιακή χρήση μόνο.

Οδηγίες ασφαλείας

- ◆ **Προειδοποίηση!** Κατά τη χρήση ηλεκτρικών συσκευών, θα πρέπει πάντα να λαμβάνονται οι βασικές προφυλάξεις ασφαλείας, για τον περιορισμό του κινδύνου πυρκαγιάς, σωματικών βλαβών και υλικών ζημιών.
- ◆ Πριν χρησιμοποιήσετε τη συσκευή, διαβάστε προσεκτικά ολόκληρο το εγχειρίδιο.
- ◆ Η ενδεξιμένη χρήση περιγράφεται σε αυτό το εγχειρίδιο. Η χρήση οποιουδήποτε αξεσουάρ ή προσθήκης ή η απόδοση οποιασδήποτε λειτουργίας με αυτή τη συσκευή, εκτός αυτών που προτείνονται σε αυτό το εγχειρίδιο οδηγιών, εγκυμονεί κίνδυνο τραυματισμού.
- ◆ Φυλάξτε το εγχειρίδιο αυτό για να μπορείτε να ανατρέξετε σε αυτό στο μέλλον.
- ◆ Αυτή η συσκευή δεν προσδιορίζεται για χρήση από άτομα (συμπεριλαμβάνοντας και τα παιδιά) με ελαττωμένες φυσικές, αισθητήριες και ψυχικές δυνατότητες, ή έλλειψη εμπειρίας και γνώσης, εκτός αν υπάρχει επιτήρηση ή οδηγίες για τη χρήση της συσκευής από έναν υπεύθυνο άτομο για την ασφάλεια τους.
- ◆ Τα παιδιά πρέπει να επιτηρηθούν για να βεβαιωθείτε ότι δεν παίζουν με το εργαλείο.

Χρήση της συσκευής σας

- ◆ Μη χρησιμοποιήσετε τη συσκευή για τη συλλογή υγρών ή άλλων εύφλεκτων υλικών.
- ◆ Μην χρησιμοποιείτε τη συσκευή κοντά σε εύφλεκτα αέρια.

- ◆ Μη χρησιμοποιείτε τη συσκευή κοντά σε νερό. Μη βυθίζετε τη συσκευή σε νερό.
- ◆ Ποτέ μην αποσυνδέετε το βύσμα από την πρίζα του αναπτήρα τραβώντας το καλώδιο. Φροντίστε το καλώδιο να παραμένει μακριά από τη θερμότητα, τα λάδια και από αιχμηρές ακμές.
- ◆ Προσέξτε να μην πιάσετε το καλώδιο στις πόρτες, τα παράθυρα ή τους μοχλούς του οχήματος.

Μετά τη χρήση

- ◆ Όταν δεν χρησιμοποιείται, η συσκευή θα πρέπει να αποθηκεύεται σε ξηρό χώρο. Τα παιδιά δεν πρέπει να έχουν πρόσβαση στις αποθηκευμένες συσκευές.

Έλεγχος και επισκευές

- ◆ Πριν τη χρήση, ελέγξτε τη συσκευή για τυχόν φθαρμένα ή ελαττωματικά εξαρτήματα. Ελέγξτε για εξαρτήματα που πιθανόν να έχουν σπάσει, για διακόπτες που πιθανόν να έχουν πάθει ζημιά και γενικά κάθε είδους συνθήκες που θα μπορούσαν ενδεχομένως να επηρεάσουν τη λειτουργία της συσκευής. Να ελέγχετε τακτικά το καλώδιο τροφοδοσίας για φθορές.
- ◆ Μη χρησιμοποιείτε τη συσκευή εάν κάποιο εξάρτημά της έχει πάθει ζημιά ή παρουσιάζει ελάττωμα.
- ◆ Ζητήστε από εξουσιοδοτημένο συνεργείο σέρβις την επισκευή ή την αντικατάσταση όλων των φθαρμένων ή ελαττωματικών εξαρτημάτων συμπεριλαμβάνοντας το καλώδιο τροφοδοσίας.
- ◆ Το βύσμα σύνδεσης στον αναπτήρα διαθέτει μια ενσωματωμένη ασφάλεια. Αν η ασφάλεια καεί, πρέπει να χρησιμοποιηθεί ένα σετ αντικατάστασης καλωδίου. Η αντικατάσταση του σετ καλωδίου πρέπει να γίνει μόνο από εξουσιοδοτημένο συνεργείο συντήρησης.

- ◆ Μην επιχειρήσετε ποτέ να αφαιρέσετε ή να αντικαταστήσετε εξαρτήματα εκτός αυτών που προσδιορίζονται σε αυτό το εγχειρίδιο.

Ελεγχος και επισκευές

Η συσκευή έχει σχεδιαστεί για χρήση με γειωμένα συστήματα μπαταρίας οχημάτων 12 V.

Το βύσμα σύνδεσης στον αναπτήρα διαθέτει μια ασφάλεια μη επισκευάσιμη. Η ασφάλεια μπορεί να λειτουργήσει σε περίπτωση σφάλματος. Σε αυτή τη περίπτωση, η ασφάλεια μπορεί να αντικατασταθεί με τον συνδετήρα και το καλώδιο από τον κατασκευαστή ή ένα εξουσιοδοτημένο Κέντρο Επισκευής Black & Decker για την αποφυγή κινδύνου.

Προειδοποίηση! Μην χρησιμοποιείτε την συσκευή με συστήματα που έχουν θετική γείωση ή διαφορετική τάση.

Χαρακτηριστικά

1. Διακόπτης on/off
2. Κουμπί απελευθέρωσης
3. Κάδος αποθήκευσης σκόνης
4. Βύσμα σύνδεσης στον αναπτήρα

Συναρμολόγηση

Τοποθέτηση εξαρτημάτων (εικ. C & D)

Η συσκευή συνοδεύεται από τα εξής εξαρτήματα:

- ◆ μία σκληρή βούρτσα (5) για ταπετσαρίες
- ◆ ένα μυτερό εξάρτημα (6) για δυσπρόσιτα σημεία

Τα εξαρτήματα αποθηκεύονται κάτω από το πίσω τμήμα της συσκευής.

Για να τοποθετήσετε κάποιο εξάρτημα, ακολουθήστε τα παρακάτω βήματα:

- ◆ Βγάλτε τα αξεσουάρ από τη συσκευή.
- ◆ Τοποθετήστε το κατάλληλο αξεσουάρ στο μπροστινό μέρος της συσκευής.

AV1260 - Πρόσθετα εξαρτήματα (εικ. E & F)

- ◆ ένας σωλήνας επέκτασης (7) και ένας συζευκτήρας σωλήνα (8)
 - ◆ μία βούρτσα (9) για έπιπλα και ταπετσαρίες
 - ◆ ένα μυτερό εξάρτημα με επέκταση (10) για τα πιο δυσπρόσιτα σημεία
- Όταν δεν χρησιμοποιείται, η συσκευή και τα εξαρτήματα μπορούν να φυλάσσονται σε μια θήκη φύλαξης (11).

Για να τοποθετήσετε κάποιο εξάρτημα, ακολουθήστε τα παρακάτω βήματα:

- ◆ Τοποθετήστε τον συζευκτήρα σωλήνα στο άκρο αναρρόφησης της συσκευής.
- ◆ Συνδέστε το ένα άκρο του σωλήνα στον συζευκτήρα.
- ◆ Συνδέστε το κατάλληλο εξάρτημα στο άλλο άκρο του σωλήνα.

Χρήση

Σύνδεση στην παροχή ρεύματος του οχήματος (εικ. A)

- ◆ Βεβαιωθείτε ότι η συσκευή είναι εκτός λειτουργίας.
- ◆ Αφαιρέστε τον αναπτήρα από την πρίζα του.
- ◆ Συνδέστε το βύσμα (4) στην πρίζα του αναπτήρα.

Λειτουργία της συσκευής (εικ. B)

- ◆ Για να θέσετε το εργαλείο σε λειτουργία, σύρετε εμπρός το διακόπτη on/off (1).
- ◆ Για να την σβήσετε, σύρετε πίσω το διακόπτη on/off.

Η συσκευή μπορεί να χρησιμοποιηθεί για χρονικές περιόδους έως 30 λεπτά χωρίς να επηρεάσει αισθητά την ισχύ μιας κανονικά φορτισμένης μπαταρίας αυτοκινήτου που είναι σε καλή κατάσταση.

Προειδοποίηση! Η εκτεταμένη χρήση θα μειώσει την ισχύ της μπαταρίας. Μην έχετε αναμμένο τον κινητήρα του οχήματος ενώ καθαρίζετε. Μπορεί να μειωθεί η διάρκεια ζωής της συσκευής.

Αντιμετώπιση προβλημάτων

Αν το προϊόν δε λειτουργεί, ακολουθήστε τις παρακάτω οδηγίες. Αν, παρ' όλα αυτά, το πρόβλημά σας δεν λυθεί, επικοινωνήστε με το τοπικό εξουσιοδοτημένο σέρβις της Black & Decker.

- ◆ Ελέγξτε ότι το βύσμα (4) είναι τοποθετημένο σωστά στην πρίζα του αναπητήρα.
- ◆ Ελέγξτε ότι το σύστημα μπαταρίας του οχήματός σας είναι τύπου με γείωση, 12 V (βλ. «Ηλεκτρική ασφάλεια»).

Καθαρισμός και συντήρηση

Προειδοποίηση! Να καθαρίζετε τα φίλτρα τακτικά.

Καθαρισμός του κάδου αποθήκευσης σκόνης και φίλτρων (εικ. Η-Κ)

Τα φίλτρα μπορούν να ξαναχρησιμοποιηθούν και θα πρέπει να καθαρίζονται τακτικά.

- ◆ Πατήστε το κουμπί απελευθέρωσης (2) και αφαιρέστε τον κάδο αποθήκευσης σκόνης (3) (εικ. G).
- ◆ Αδειάστε τον κάδο αποθήκευσης σκόνης (εικ. Η).
- ◆ Αφαιρέστε τα φίλτρα (12 & 13) στρέφοντας τα δεξιόστροφα (εικ. Ι).
- ◆ Βουρτσίστε τυχόν επιφανειακή σκόνη από τα φίλτρα.
- ◆ Πλύνετε τα φίλτρα σε ζεστή σαπουνάδα (εικ. J). Μπορεί να πλυθεί και ο κάδος αν είναι απαραίτητο (εικ. Κ).
- ◆ Βεβαιωθείτε ότι ο κάδος αποθήκευσης σκόνης και τα φίλτρα είναι στεγνά.
- ◆ Τοποθετήστε πάλι τα φίλτρα (12 & 13) στην συσκευή, στρέφοντάς τα προς τα αριστερά μέχρι να ασφαλισουν στην θέση τους.
- ◆ Τοποθετήστε ξανά τον κάδο αποθήκευσης της σκόνης στη συσκευή. Βεβαιωθείτε ότι ο κάδος αποθήκευσης σκόνης έχει ασφαλίσει καλά στη θέση του.

Προειδοποίηση! Μη χρησιμοποιείτε ποτέ τη συσκευή χωρίς τα φίλτρα.

Η συλλογή της σκόνης θα είναι αποτελεσματική μόνο αν είναι καθαρά τα φίλτρα και αν είναι άδειος ο κάδος αποθήκευσης της σκόνης.

Αντικατάσταση των φίλτρων

Τα φίλτρα πρέπει να αντικαθίστανται κάθε 6 έως 9 μήνες και οποτεδήποτε φθαρούν ή καταστραφούν. Φίλτρα αντικατάστασης διατίθενται από τον αντιπρόσωπο της Black & Decker (αρ. κατ. VF20).

- ◆ Βγάλτε τα παλιά φίλτρα όπως περιγράφεται παραπάνω.
- ◆ Τοποθετήστε τα καινούρια φίλτρα όπως περιγράφεται παραπάνω.

Διάθεση εργαλείων και περιβάλλον



Ξεχωριστή συλλογή. Αυτό το προϊόν δεν πρέπει να απορριφθεί με συνηθισμένα σπιτικά απορρίμματα.

Εάν κάποια μέρα διαπιστώσετε ότι το προϊόν σας Black & Decker χρειάζεται αντικατάσταση ή δεν σας χρησιμεύει πλέον, μην το απορρίψετε με τα σπιτικά απορρίμματα. Κάντε αυτό το προϊόν διαθέσιμο για ξεχωριστή συλλογή.



Η ξεχωριστή συλλογή χρησιμοποιημένων προϊόντων και συσκευασιών επιτρέπει την ανακύκλωση υλικών. Η επανάχρηση ανακυκλωμένων υλικών βοηθάει την προστασία του περιβάλλον και μειώνει την ζήτηση για σπάνια υλικά.

Οι τοπικοί κανονισμοί μπορεί να παρέχουν ξεχωριστή συλλογή ηλεκτρικών προϊόντων από κατοικίες, δημοτικές τοποθεσίες απορριμμάτων ή από τον έμπορο όταν αγοράσατε το καινούργιο προϊόν.

Η Black & Decker δίνει τη δυνατότητα συλλογής και ανακύκλωσης των προϊόντων της που έχουν συμπληρώσει τη διάρκεια ζωής τους.

Αν θέλετε να χρησιμοποιήσετε την εν λόγω υπηρεσία, επιστρέψτε το προϊόν σας σε οποιοδήποτε εξουσιοδοτημένο κέντρο επισκευών, όπου θα το παραλάβουν εκ μέρους σας.

Ενημερωθείτε για το πλησιέστερο κέντρο επισκευών της περιοχής σας, επικοινωνώντας με τα γραφεία της Black & Decker στη διεύθυνση που αναγράφεται στο εγχειρίδιο. Επίσης, για να πληροφορηθείτε τα εξουσιοδοτημένα κέντρα επισκευών της Black & Decker και τις λεπτομέρειες και τους αρμόδιους των υπηρεσιών που παρέχονται μετά την πώληση, μπορείτε ανατρέξτε στο Διαδίκτυο στη διεύθυνση:
www.2helpU.com

Τεχνικά χαρακτηριστικά

	AV1210/AV1260
Τάση	V 12
Βάρος	kg 0,96/1,26

Δήλωση συμμόρφωσης ΕΚ

AV1210/AV1260

Black & Decker δηλώνει ότι αυτά τα προϊόντα σχεδιάστηκαν σύμφωνα με:
98/37/ΕΚ

L_{pA} (ηχητική πίεση): < 85 dB(A);
ακουστική δύναμη < 2,5 m/s²

Ο υπογεγραμμένος είναι υπεύθυνος για τη σύνταξη του τεχνικού αρχείου και κάνει την παρών δήλωση εκ μέρους της Black & Decker.



Kevin Hewitt

Διευθυντής Εξυπηρέτησης Πελατών
Spennymoor, County Durham DL16 6JG,
Αγγλία
28-5-2009

Εγγύηση

Η Black & Decker είναι σίγουρη για την ποιότητα των προϊόντων της και παρέχει σημαντική εγγύηση.

Η παρούσα γραπτή εγγύηση αποτελεί πρόσθετο δικαίωμά σας και δεν ζημιώνει τα συνταγματικά σας δικαιώματα. Η εγγύηση ισχύει εντός της επικράτειας των Κρατών Μελών της Ευρωπαϊκής Ένωσης και της Ευρωπαϊκής Ζώνης Ελευθέρων Συναλλαγών.

Σε περίπτωση που κάποιο προϊόν της Black & Decker παρουσιάσει βλάβη εξαιτίας ελαττωματικών υλικών, ποιότητας εργασίας ή έλλειψης συμφωνίας με τις προδιαγραφές εντός 24 μηνών από την ημερομηνία αγοράς, η Black & Decker εγγυάται την αντικατάσταση των ελαττωματικών τμημάτων, την επισκευή προϊόντων που έχουν υποστεί εύλογη φθορά λόγω χρήσης ή την αντικατάσταση των προϊόντων προκειμένου να εξασφαλίσει την ελάχιστη ενόχληση στους πελάτες της, εκτός αν:

- ◆ Το προϊόν έχει χρησιμοποιηθεί σε εργασιακό, επαγγελματικό περιβάλλον ή αν έχει ενοικιαστεί
- ◆ Έχει γίνει εσφαλμένη χρήση του προϊόντος ή αν έχει παραμεληθεί
- ◆ Το προϊόν έχει υποστεί βλάβη από άλλα αντικείμενα, από ουσίες ή λόγω ατυχήματος
- ◆ Έχει γίνει προσπάθεια επισκευής από μη εξουσιοδοτημένα κέντρα επισκευών ή από προσωπικό που δεν ανήκει στο προσωπικό της Black & Decker

Για να ισχύσει η εγγύηση, πρέπει να υποβάλετε απόδειξη αγοράς στον πωλητή ή το εξουσιοδοτημένο κέντρο επισκευών. Ενημερωθείτε για το πλησιέστερο κέντρο επισκευών της περιοχής σας, επικοινωνώντας με τα γραφεία της Black & Decker στη διεύθυνση που αναγράφεται στο εγχειρίδιο. Επίσης, για να πληροφορηθείτε για τα εξουσιοδοτημένα κέντρα επισκευών της Black & Decker, τις λεπτομέρειες και τους αρμόδιους των υπηρεσιών που παρέχονται μετά την πώληση, μπορείτε να ανατρέξτε στο Διαδίκτυο στη διεύθυνση: **www.2helpU.com**

ΕΛΛΗΝΙΚΑ

Παρακαλούμε να επισκεφτείτε την ιστοσελίδα μας **www.blackanddecker.eu** για να καταχωρήσετε το νέο σας προϊόν Black & Decker και για να ενημερώνεστε για τα νέα προϊόντα και τις ειδικές προσφορές. Περισσότερες πληροφορίες σχετικά με τη μάρκα Black & Decker και τη σειρά προϊόντων μας θα βρείτε στη διεύθυνση **www.blackanddecker.eu**

Öngörülen kullanımı

Sahip olduğunuz Black & Decker Dustbuster® auto, araçlarda kuru vakumlu süpürme yapmak için tasarlanmıştır. Cihaz, aracın elektrik sisteminden güç alır ve sigara çakmağından bağlantısı sağlanır. Bu ürün sadece araç içinde kullanım içindir.

Güvenlik talimatları

- ◆ **Uyarı!** Elektrikli cihazları kullanırken yangın, yaralanma ve eşyaya gelebilecek hasar risklerini azaltmak için aşağıdakileri de içeren temel güvenlik önlemlerine daima uyulmalıdır.
- ◆ Cihazı kullanmadan önce bu kullanım kılavuzunu dikkatlice okuyunuz.
- ◆ Bu ürünün kullanım amacı bu kullanım kılavuzunda anlatılmıştır. Bu kullanım kılavuzunda belirtilen aksesuarların ya da yardımcı aletlerin kullanılmaması veya aletle tavsiye edilenin dışındaki işlemlerin yapılması yaralanma riskinin doğmasına yol açabilir.
- ◆ Bu kullanım kılavuzunu gelecekteki kullanımlar için saklayın.
- ◆ Bu cihaz, fiziksel, ruhsal veya mental yetersizlikleri olan veya deneyim ve bilgi eksikliği olan kişilerce, kendi güvenlikleri açısından yetkili bir kişi tarafından cihazın kullanılması ile ilgili yetki veya talimat verilmediği sürece kullanılması için tasarlanmamıştır.
- ◆ Aletle oynamamalarını temin etmek üzere çocuklara nezaret edilmelidir.

Cihazınızın kullanımı

- ◆ Cihazı sıvıları ve alev alabilecek malzemeleri toplamak için kullanmayın.
- ◆ Cihazı alev alabilen buharların yakınında kullanmayın.
- ◆ Cihazı suyun yakınında kullanmayın. Cihazı suya batırmayın.
- ◆ Fişi sigara çakmağından çıkartmak için hiçbir zaman güç kablosundan çekmeyin. Kabloyu sıcaktan, yağdan ve keskin kenarlı cisimlerden uzak tutun.
- ◆ Kablonun aracın kapılarına, pencerelerine veya diğer bir yerine sıkışmamasına dikkat edin.

Kullanımdan sonra

- ◆ Kullanılmadığı zaman, cihaz mutlaka kuru bir yerde saklanmalıdır. Saklanan cihazlara çocuklar erişmemelidir.

Cihazın kontrolü ve tamiri

- ◆ Kullanımdan önce cihazın veya herhangi bir parçasının arızalı olup olmadığını kontrol edin. Parçaların çatlak olup olmadığını, düğmelerinin arızalı olup olmadığını ve düzgün işlemeyi etkileyecek diğer şartların kontrolünü yapın. Güç kablosunu hasara karşı düzenli olarak kontrol edin.
- ◆ Cihazı, herhangi bir parçasının hasarlı veya kusurlu olması durumunda kullanmayın.
- ◆ Elektrik fişi de dahil olmak üzere, her türlü hasarlı veya kusurlu parçanın onarımını veya değiştirilmesini yetkili acentede yapılmasını sağlayın.
- ◆ Sigara çakmağı bağlantısı integral bir sigortayı içinde barındırır. Sigortada bir arıza olursa, bir değiştirme kablosu kullanılmalıdır. Değiştirme kablosunun takılması sadece yetkili servis acentesi tarafından yapılmalıdır.
- ◆ Bu kullanım kılavuzunda belirtilen parçaların dışındaki hiç bir parçayı değiştirmeye veya sökmeye çalışmayın.

Elektrik güvenliği

Cihaz 12 V negatif topraklı araç aküsü sistemleriyle çalışmak üzere tasarlanmıştır.

Sigara çakmağı bağlantısı servisi olamayacak bir güvenlik sigortası ile sabitlenmiştir. Herhangi bir hata durumunda sigorta devreye girebilir. Arıza olması durumunda, tehlikeyi önlemek için sigorta, bağlantı ve kablo ile birlikte üretici veya yerli bir Black & Decker Servis Merkezi tarafından değiştirilmelidir.

Uyarı! Cihazı pozitif topraklı veya farklı voltaja sahip sistemlerle kullanmayın.

Özellikler

1. Açma/kapama düğmesi
2. Serbest bırakma düğmesi
3. Toz bölmesi
4. Sigara çakmağı bağlantısı

Montaj

Aksesuarların takılması (şek. C & D)

Cihaz ile birlikte aşağıdaki aksesuarlar sağlanmıştır:

- ◆ döşemeler için sert fırça (5)
- ◆ Dar alanlar için aralık ucu (6).

Aksesuarlar cihazın arkasında altta bulunur.

Aksesuarı takmak için şunları yapın:

- ◆ Aksesuarları cihazdan çıkartın.
- ◆ Uygun aksesuarı cihazın ön tarafına takın.

AV1260 - Ek aksesuarlar

(şek. E & F)

- ◆ uzatma hortumu (7) ve hortum bağlantısı (8)
- ◆ örtüler ve döşemeler için fırça (9)
- ◆ ulaşılması en zor alanlar için ekstra uzun aralık ucu (10)

Kullanımda olmadıklarında cihaz ve aksesuarlar saklama çantasında (11) bulundurulabilir.

Aksesuarı takmak için şunları yapın:

- ◆ Hortum bağlantısını cihazın burun kısmına takın.
- ◆ Hortumun bir ucunu bağlantıya takın.
- ◆ Hortumun diğer ucuna uygun aksesuarı takın.

Kullanım

Aracın güç kaynağına bağlanması (şek. A)

- ◆ Cihazın kapalı olduğundan emin olun.
- ◆ Sigara çakmağını yuvasından çıkartın.
- ◆ Bağlantıyı (4) sigara çakmağına takın.

Cihazı çalıştırma (şek. B)

- ◆ Açmak için, açma/kapama düğmesini (1) ileri itin.
- ◆ Kapatmak için, açma/kapama düğmesini geri çekin.

Cihaz, iyi durumdaki ve normal şarjlı bir araç aküsü ile akünün güç seviyesini fazla etkilemeden 30 dakikaya kadar çalışabilir.

Uyarı! Daha uzun süreli kullanım aküyü bitirecektir. Temizlik yaparken aracın motoru çalışmamalıdır. Bu cihazın ömrünü kısaltabilir.

Arıza bulma

Ürün çalışmazsa, aşağıdaki talimatları takip edin. Bu, sorunu gidermezse lütfen yerel Black & Decker tamir servisimize başvurun.

- ◆ Bağlantının (4) sigara çakmağına düzgün yerleştiğinden emin olun.
- ◆ Aracınızın akü sisteminin 12 V negatif topraklı tipinde olduğundan emin olun (bkz. "Elektrik güvenliği").

Temizlik ve bakım

Uyarı! Filtreleri düzenli olarak temizleyin.

Toz bölmesi ve filtrelerin temizlenmesi (şek. H-K)

Filtreler tekrar kullanılabilir ve düzenli olarak temizlenmelidir.

- ◆ Serbest bırakma düğmesine bastırın (2) ve toz bölmesini (3) çıkartın (şek. G).
- ◆ Toz bölmesini boşaltın (şek. H).
- ◆ Saat yönüne doğru çevirerek filtreleri (12 & 13) sökün (şek. I).
- ◆ Filtrelerin civarındaki tozları fırçalayarak temizleyin.
- ◆ Filtreleri ılık sabunlu suyla yıkayın (şek. J). Gerekirse bölme de yıkanabilir (şek. K).
- ◆ Toz bölmesinin ve filtrelerin kuru olduğundan emin olun.
- ◆ Filtreleri (12 & 13) cihaza takın. Bunu filtreler yerlerine oturana kadar saat yönünün tersine doğru çevirerek yapabilirsiniz.
- ◆ Toz bölmesini cihaza yeniden takın. Toz bölmesinin yerine oturduğundan emin olun.

Uyarı! Cihazı filtreler olmaksızın asla kullanmayın. En iyi toz toplama temiz filtreler ve boş bir toz bölmesiyle mümkündür.

Filtrelerin değiştirilmesi

Filtrelerin 6-9 ayda bir ve yıpranma veya hasar durumunda değiştirilmesi gerekir. Değiştirme filtreleriniz Black & Decker satıcınızdan temin edilebilir (kat. no. VF20).

- ◆ Yukarıda anlatıldığı şekilde eski filtreleri çıkartın.
- ◆ Yukarıda anlatıldığı şekilde yeni filtreleri takın.

Çevreyi koruma



Ayrı biriktirme. Bu ürün normal ev atıkları ile çöpe atılmamalıdır.

Black & Decker ürününüz şayet bir gün değiştirilmesi gerekiyor ise, veya bundan böyle sizin için kullanılmayacak ise bu aleti normal ev atıkları ile çöpe atmayın. Bu ürünü ayrı bir biriktirme için ayırın.



Kullanılmış ürünlerin ayrıca biriktirilmesi ve paketlenmesi malzemelerin yeniden dönüşümüne ve yeniden kullanımına izin vermektedir. Yeniden dönüşümü olan malzemelerin yeniden kullanımı, çevre kirliliğini önlenmesine yardım etmekte ve ham maddeye olan talebi indirgemektedir.

Yerel yönetmelikler, yeni bir ürün satın aldığınız zaman, belediye atık bölgelerinde veya perakendeciler tarafından evlerden elektrikli aletlerin ayrı olarak biriktirilmesini sağlayabilir.

Black & Decker ürünleri çalışma ömürlerini tamamladıklarında, Black & Decker bunların geri kazandırılması ve biriktirilmesi için kolaylıklar sağlamaktadır. Bu hizmetten yararlanmak için elinizdeki ürünü, bizim yerimize ürünleri toplayan yetkili bir tamir servisine götürün.

Bu kılavuzda belirtilen adresteki yerel Black & Decker ofisine başvurarak size en yakın yetkili tamir servisinin yerini öğrenebilirsiniz.

Alternatif olarak aşağıdaki Internet adresinden, Black & Decker yetkili tamir servislerinin listesini ve satış sonrası hizmet veren yetkililerin tam detaylarını öğrenebilirsiniz. www.2helpU.com

Teknik veriler

	AV1210/AV1260
Voltaj	V 12
Ağırlık	kg 0,96/1,26

EC'ye uygunluk beyanı

AV1210/AV1260

Black & Decker firması ürünlerinin
98/37/EC

normuna uyduğunu beyan eder.
L_{pa} (ses şiddeti): < 85 dB(A); ivme
karesinin ortalama ağırlıklı < 2,5 m/s²

Aşağıda imzası bulunanlar, teknik dosyanın derlenmesinden ve Black & Decker adına bu beyanı yapmaya sorumludurlar.

Kevin Hewitt

Director of Consumer Engineering
Spennymoor, County Durham DL16 6JG,
İngiltere
28-5-2009

Garanti

Black & Decker, ürünün kalitesinden emindir ve ürün için üstün bir garanti sunar. Ayrıca bu garanti belgesi, hiçbir şekilde kanuni haklarınızın olmasını gerektirmez.

Eğer bir Black & Decker ürünü, hatalı malzeme ve işçilik nedeniyle bozulursa, satın alma tarihinden 24 ay içinde müşteriye mümkün olabilecek en az sorunu yaşatabilmek için Black & Decker hatalı kısımları değiştirmeyi, belirgin bir şekilde yıpranmış veya hasar görmüş kısımları onarmayı veya değiştirmeyi kabul eder; ancak bu belirtilenler şu durumlar dışında geçerlidir:

TÜRKÇE

- ◆ Ürün ticari veya profesyonel amaçlarla kullanılmışsa veya kiraya verilmişse;
- ◆ Ürün yanlış veya amaç dışı kullanılmışsa;
- ◆ Ürün yabancı nesnelere, maddelere veya kaza sırasında zarar görmüşse;
- ◆ Yetkili tamir servisleri veya Black & Decker servis ekibinden başkası tarafından tamir yapılmaya kalkışılmışsa.

Garanti talebinde bulunmak için, satıcıya veya yetkili tamir servisine satın aldığınıza dair ispat sunmalısınız.

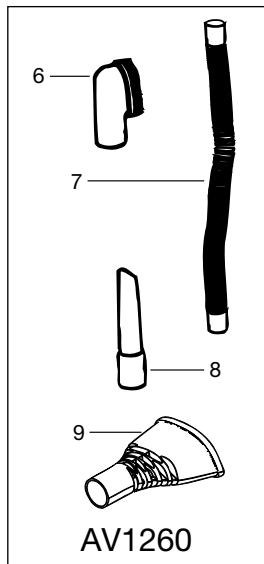
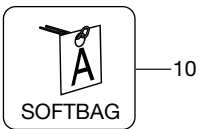
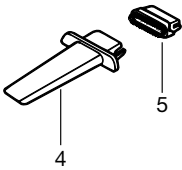
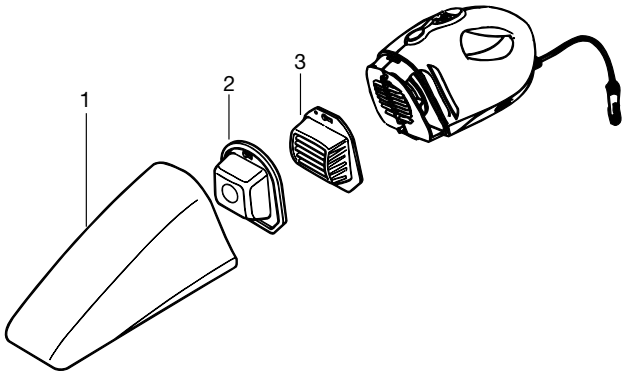
Bu kılavuzda belirtilen adresteki yerel Black & Decker ofisine başvurarak size en yakın yetkili tamir servisinin yerini öğrenebilirsiniz. Ya da, İnternet'te Black & Decker yetkili tamir servislerinin listesini ve satış sonrası hizmet veren yetkililerin tam detaylarını öğrenebilirsiniz. Bu site:

www.2helpU.com adresindedir.

Yeni ürünler ve özel imkanlar hakkında sürekli güncel bilgi almak için lütfen

www.blackanddecker.com adresinde bulunan web sitemize kayıt olun.

Black & Decker markası ve ürün yelpazemiz hakkında daha fazla bilgi **www.blackanddecker.com** adresinde bulunmaktadır.



België/Belgique	Black & Decker (Belgium) N.V. Nieuwlandlaan 7 I.Z. Aarschot B156 3200 Aarschot	Tel. 016 68 91 00 Fax 016 68 91 11
Danmark	Black & Decker Sluseholmen 2-4, 2450 København SV Internet: www.blackanddecker.dk	Tel. 70 20 15 10 Fax 70 22 49 10
Deutschland	Black & Decker GmbH Black & Decker Str. 40, D - 65510 Idstein	Tel. 06126/21 - 0 Fax 06126/21 29 80
Ελλάδα	Black & Decker (Ελλάς) A.E Στράβωνος 7 & Λεωφ. Βουλιαγμένης 159 166 74 Γλυφάδα - Αθήνα	Τηλ. 210 8981616 Φαξ 210 8983285 www.blackanddecker.eu
España	Black & Decker Ibérica, S.C.A. Parc de Negocis "Mas Blau" Edificio Muntadas, c/Bergadá, 1, Of. A6 08820 El Prat de Llobregat (Barcelona)	Tel. 934 797 400 Fax 934 797 419
France	Black & Decker (France) S.A.S. 5 allée des Hêtres B.P. 30084 69579 Limonest Cédex	Tel. 04 72 20 39 20 Fax 04 72 20 39 00
Helvetia	ROFO AG Gewerbezone Seeblick 3213 Kleinbödingen	Tel. 026-6749391 Fax 026-6749394
Italia	Black & Decker Italia SpA Viale Elvezia 2 20052 Monza (MI)	Tel. 039-23871 Fax 039-2387592/2387594 Numero verde 800-213935
Nederland	Black & Decker Benelux Joulehof 12, 4622 RG Bergen op Zoom	Tel. 0164 - 283000 Fax 0164 - 283100
Norge	Black & Decker (Norge) A/S Postboks 4814, Nydalen, 0422 Oslo Internet: www.blackanddecker.no	Tlf. 22 90 99 00 Fax 22 90 99 01
Österreich	Black & Decker Vertriebsges.m.b.H Oberlaaerstraße 246, A1100 Wien	Tel. 01 66116-0 Fax 01 66116-14
Portugal	Black & Decker Rua Egas Moniz 173 S. João do Estoril 2766-651 Estoril	Tel. 214667500 Fax 214667580
Suomi	Black & Decker Oy Keilasatama 3, 02150 Espoo Black & Decker Oy, Kägelhamnen 3, 02150 Esbo	Puh. 010 400 430 Faksi (09) 2510 7100 Tel. 010 400 430 Fax (09) 2510 7100
Sverige	Black & Decker AB Box 94, 431 22 Mölndal	Tel: 031-68 60 60 Fax 031-68 60 80
Türkiye	KALE Hırdavat ve Makina A.Ş. Defterdar Mah. Savaklar Cad. No:15 Edirnekapı / Eyüp / İstanbul 34050	Tel: 0212 533 52 55 Fax 0212 533 10 05
United Kingdom	Black & Decker 210 Bath Road Slough, Berkshire SL1 3YD	Tel. 01753 511234 Fax 01753 551155 Helpline 01753 574277
Middle East & Africa	Black & Decker (Overseas) A.G. PB 5420, Dubai, United Arab Emirates	Tel. +971 4 2826464 Fax +971 4 2826466

Dealer address
Händleradresse
Cachet du revendeur
Indirizzo del rivenditore
Adres van de dealer
Dirección del detallista
Morada do revendedor
Aterforsäljarens adress
Forhandlerens adresse
Forhandler adresse
Jälleenmyyjän osoite
Διεύθυνση αντιπροσώπου

Date of purchase
Kaufdatum
Date d'achat
Data d'acquisto
Aankoopdatum
Fecha de compra
Data de compra
Inköpsdatum
Inkjopsdato
Indkøbsdato
Ostöpäivä
Ημερομηνία αγοράς

◆ Name ◆ Name ◆ Nom ◆ Nome
◆ Naam ◆ Nombre ◆ Nome ◆ Namn
◆ Navn ◆ Nimi ◆ Ovonjo:

◆ Address ◆ Adresse ◆ Adresse ◆ Indirizzo ◆ Adres
◆ Dirección ◆ Morada ◆ Address ◆ Adresse ◆ Adresse
◆ Osoite ◆ Διεύθυνση:

◆ Town ◆ Ort ◆ Ville ◆ Città ◆ Plaats
◆ Ciudad ◆ Localidade ◆ Ort ◆ By
◆ Paikkakunta ◆ Πόλη:

◆ Postal code ◆ Postleitzahl ◆ Code postal
◆ Codice postale ◆ Postcode
◆ Código ◆ Código postal ◆ Postnr.
◆ Postnr. ◆ Postnr. ◆ Postnummer
◆ Κωδικός

◆ Is this box a gift? ◆ Ist dieses Gerät ein Geschenk?
◆ S'agit-il d'un cadeau? ◆ Si tratta di un regalo?
◆ Kreeg u de machine als cadeau? ◆ ¿Ha recibido usted esta herramienta como regalo? ◆ Recebeu esta ferramenta como presente? ◆ Är verktyget en gåva? ◆ Er verktyget en gave? ◆ Er verkøjet en gave? ◆ Onko kone lahja?
◆ Το εργαλείο είναι δώρο:

Yes ◆ Ja ◆ Oui ◆ Si ◆ Ja ◆ Si
◆ Sim ◆ Ja ◆ Ja ◆ Ja ◆ Kyllä ◆ Nai
 No ◆ Nein ◆ Non ◆ Non ◆ No ◆ Nee
◆ No ◆ Não ◆ Nej ◆ Nei ◆ Nej
◆ Ei ◆ Oχι

◆ Is this your first purchase? ◆ Ist dieses Gerät ein Erstkauf? ◆ Est-ce un 1er achat? ◆ Questo prodotto è il suo primo acquisto? ◆ Is deze machine uw eerste aankoop? ◆ ¿Esta herramienta é a sua primeira compra? ◆ Är detta ditt första B&D-verktyg? ◆ Er dette ditt første B&D-verktøj? ◆ Er dette ditt første B&D-verktøj? ◆ Onko tämä ensimmäinen B&D-koneesi? ◆ Είναι το εργαλείο αυτό η πρώτη σας αγορά;

Yes ◆ Ja ◆ Oui ◆ Si ◆ Ja ◆ Si
◆ Sim ◆ Ja ◆ Ja ◆ Ja ◆ Kyllä ◆ Nai
 No ◆ Nein ◆ Non ◆ Non ◆ No ◆ Nee
◆ No ◆ Não ◆ Nej ◆ Nei ◆ Nej
◆ Ei ◆ Oχι

◆ Dealer address ◆ Händleradresse ◆ Cachet du revendeur
◆ Indirizzo del rivenditore ◆ Adres van de dealer
◆ Dirección del detallista ◆ Morada do revendedor
◆ Aterforsäljarens adress ◆ Forhandlerens adresse
◆ Forhandler adresse ◆ Jälleenmyyjän osoite
◆ Διεύθυνση αντιπροσώπου

Cat. no.:

45

◆ Data protection act: Tick the box if you prefer not to receive further information. ◆ Bitte ankreuzen, falls Sie keine weiteren Informationen erhalten möchten. ◆ Si vous ne souhaitez pas recevoir d'informations, cochez cette case. ◆ Barrate la casella se non desiderate ricevere informazioni.

◆ A.u.b. dit vakje aankransen inden u geen informatie wenst te ontvangen. ◆ Señale en la casilla sino quiere recibir información. ◆ Por favor, assinale com uma cruz se não deseja receber informação. ◆ Vänligen kryssa för i rutan om Ni inte vill ha information. ◆ Venligst sæt kryds i ruden såfremt De ikke måtte ønske at modtage information.

◆ Merkikää rasti ruutuun, mikäli ette halua vastaanottaa informaatiota. ◆ Παράκαλέστε να σημειώσετε εάν δεν θέλετε να λάβετε πληροφορίες.

- ◆ GUARANTEE CARD ◆ GARANTIEKARTE ◆ CARTE DE GARANTIE ◆ TAGLIANDO DI GARANZIA
◆ GARANTIEKAART ◆ TARJETA DE GARANTÍA ◆ CARTÃO DE GARANTIA ◆ GARANTIBEVIS
◆ GARANTI KORT ◆ GARANTI KORT ◆ TAKUKORTTI ◆ KAPTA EFTYHSHZ



English	Please complete this section immediately after the purchase of your tool and send it to Black & Decker in your country.	Português	Por favor, recorte esta parte, coloque-a num envelope selado e endereçado e envie-o logo após a compra do seu produto para o endereço da Black & Decker do seu país.
Deutsch	Bitte schneiden Sie diesen Abschnitt ab, stecken ihn in einen frankierten Umschlag und schicken ihn an die Black & Decker Adresse Ihres Landes.	Svenska	Var vänlig klipp ur denna del och sänd den i ett frankerat kuvert till Black & Deckers adress i Ditt land.
Français	Découpez cette partie et envoyez-la sous enveloppe timbrée à l'adresse de Black & Decker dans votre pays, ceci immédiatement après votre achat.	Norsk	Vennligst klipp ut denne delen umiddelbart etter du har pakket ut ditt produkt og legg det i en adressert konvolutt til Black & Decker (Norge) A/S.
Italiano	Per favore ritagliate questa parte, inseritela in una busta con francobollo e spediteola subito dopo l'acquisto del prodotto all'indirizzo della Black & Decker nella vostra nazione.	Dansk	Venligst klip denne del ud og send frankeret til Black & Decker i dit land.
Nederlands	Knip dit gedeelte uit en zend het direct na aankoop in een gefrankeerde, geadresseerde envelop naar het adres van Black & Decker in uw land.	Suomi	Leikkaa irti tämä osa, laita se kuoreen ja postitla kuori paikalliseen Black & Decker osoitteeseen.
Español	Después de haber comprado su herramienta envíe usted, por favor, esta tarjeta a la central de Black & Decker en su país.	Ελληνικά	Παράκαλύψτε αυτό το κομμάτι και τοποθετήστε το αμέσως μετά την αγορά του προϊόντος σας στην διεύθυνση της Black & Decker στην Ελλάδα.