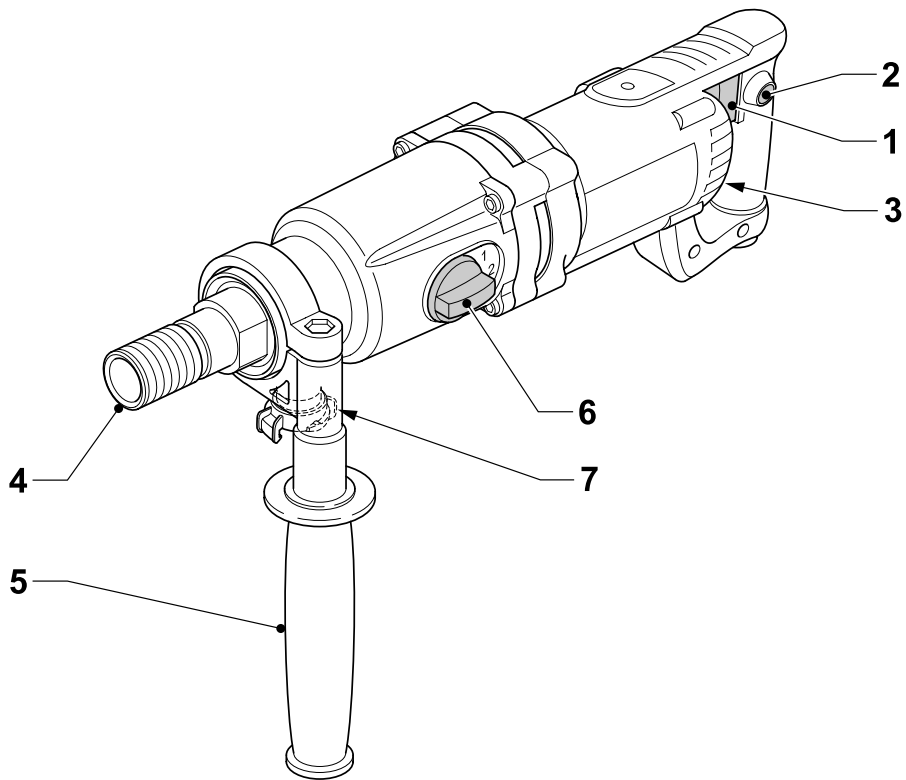
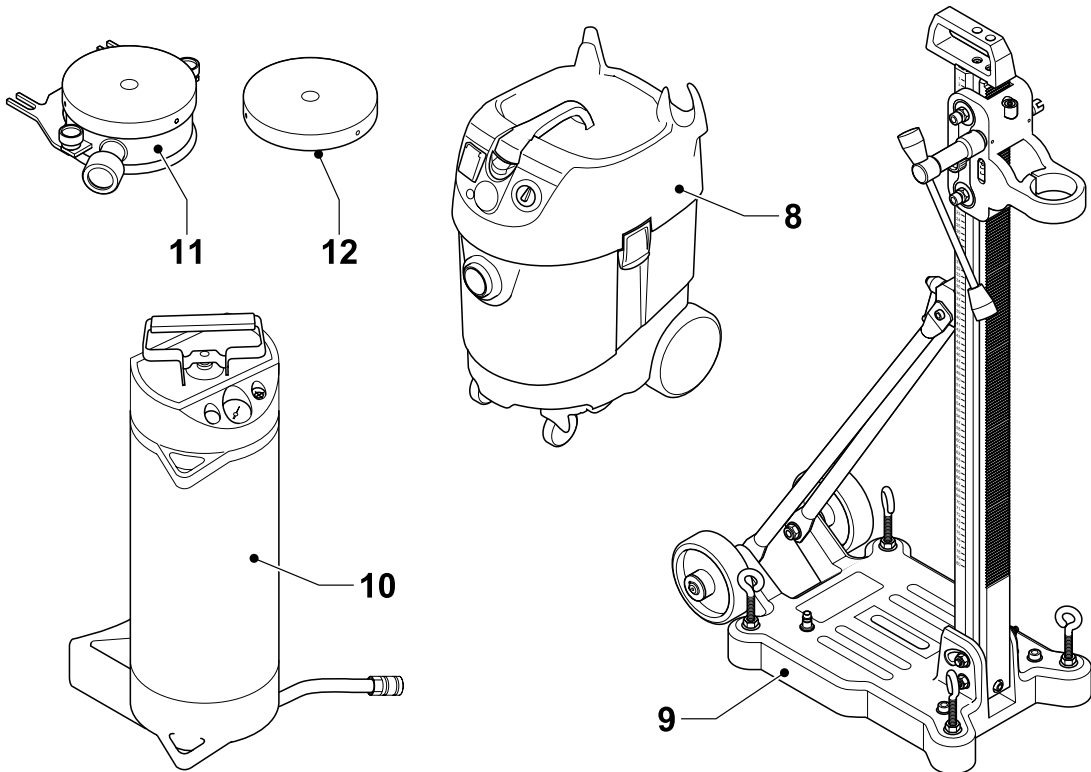
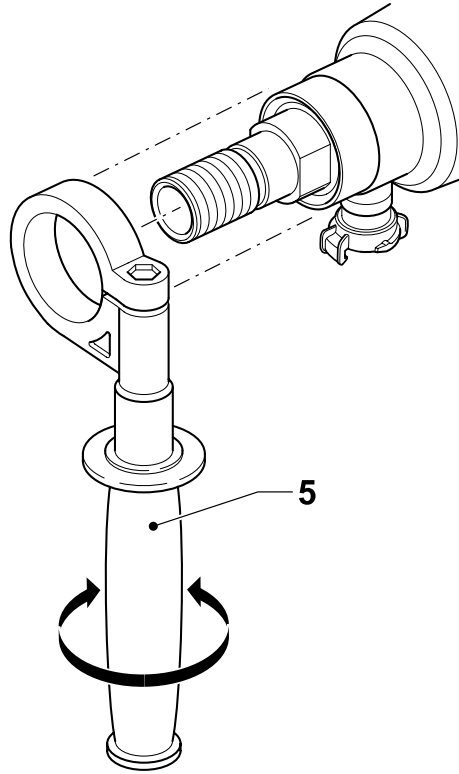

DEWALT



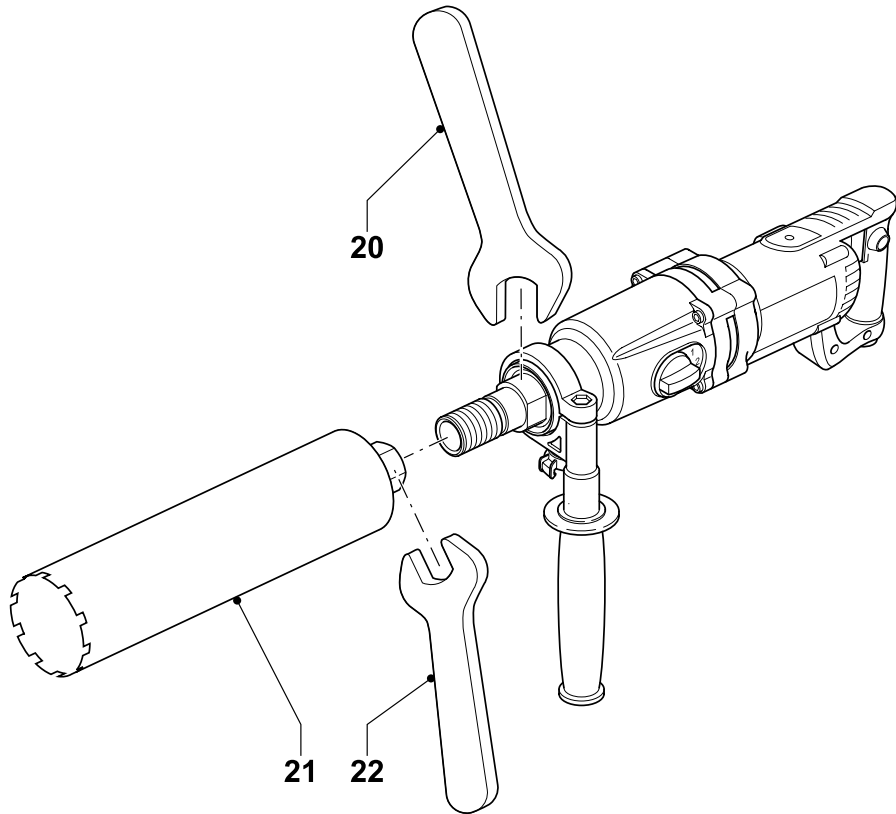
A1



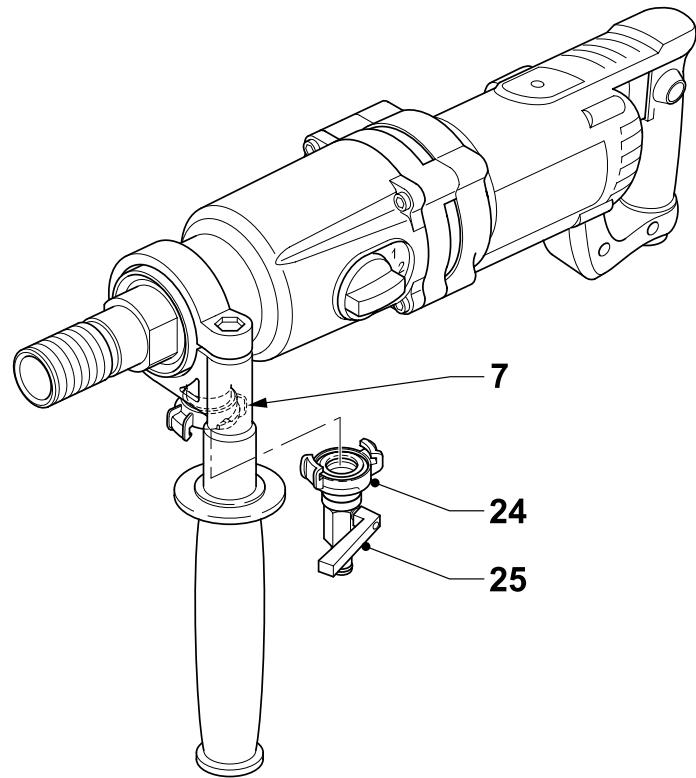
A2



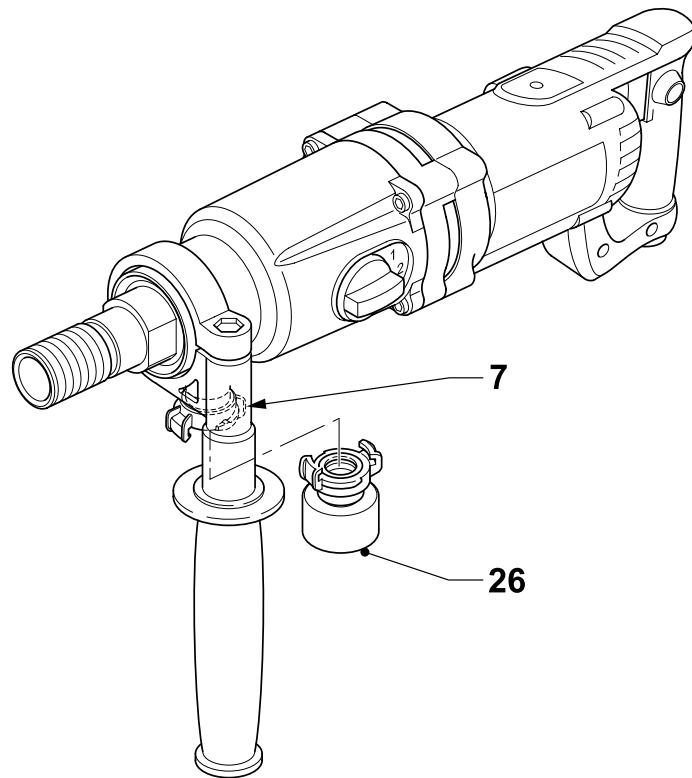
B



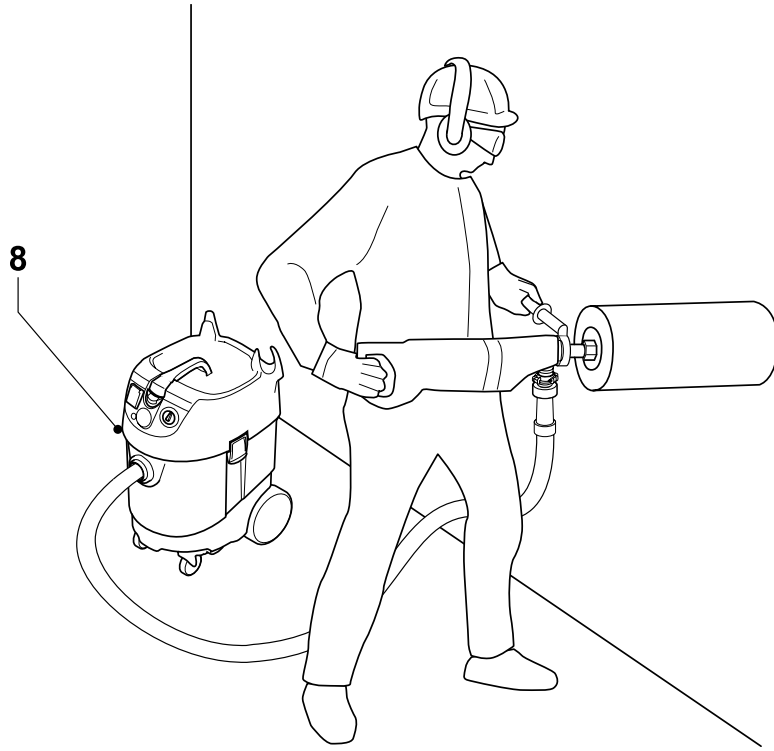
C



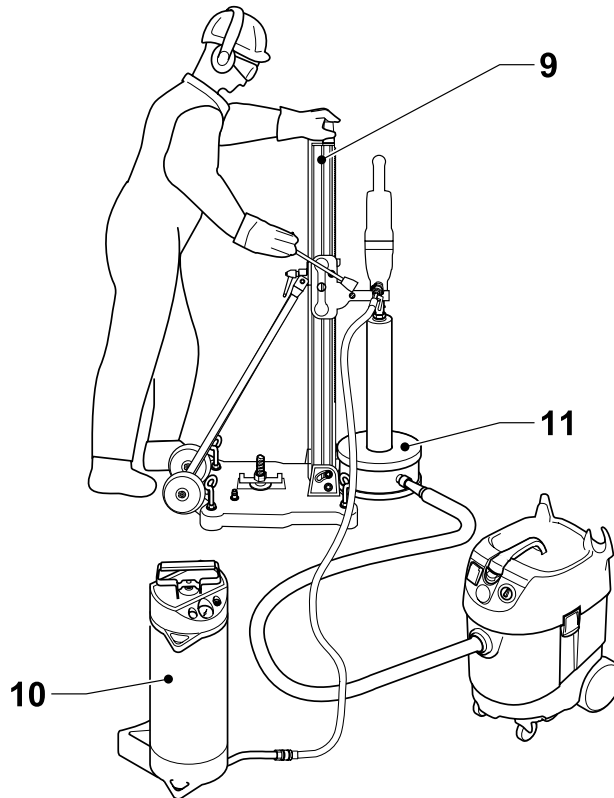
D



E



F



G

ДРЕЛЬ ДЛЯ АЛМАЗНОГО СВЕРЛЕНИЯ D21583K

Поздравляем Вас!

Вы выбрали электрический инструмент фирмы DEWALT. Тщательная разработка изделий, многолетний опыт фирмы по производству электроинструментов, различные усовершенствования сделали электроинструменты DEWALT одними из самых надежных помощников для профессионалов.

Технические характеристики

D21583K		
Напряжение электропитания В		230
Потребляемая мощность Вт		1910/1705
Выходная мощность Вт		1300/1050
Число оборотов, х.х.		
1-я скорость	мин ⁻¹	0 ... 1000
2-я скорость	мин ⁻¹	0 ... 2400
3-я скорость	мин ⁻¹	0 ... 4600
Число оборотов под нагрузкой		
1-я скорость	мин ⁻¹	0 ... 570
2-я скорость	мин ⁻¹	0 ... 1300
3-я скорость	мин ⁻¹	0 ... 2800
Резьба шпинделя		1/2" (внутренняя) 1 1/4" (наружная)
Хомут боковой рукоятки	мм	60 (Евростандарт)
Класс защиты		II
Макс. давление воды	бар	3
Вес	кг	6,4

Макс. диаметр сверления

Сверление в кирпиче

1-я скорость		
ручная	мм	-
стационарная	мм	122 ... 202
2-я скорость		
ручная	мм	62 ... 100
стационарная	мм	62 ... 122
3-я скорость		
ручная	мм	12 ... 62
стационарная	мм	12 ... 62

Сверление в бетоне

1-я скорость		
ручная	мм	-
стационарная	мм	82 ... 152
2-я скорость		
ручная	мм	-
стационарная	мм	42 ... 82
3-я скорость		
ручная	мм	12 ... 40
стационарная	мм	12 ... 42

Минимальные электрические предохранители:

Инструменты 230 В 10 ампер, электросеть

В данном руководстве по эксплуатации используются следующие символы:



Внимание! Существует опасность для жизни, возможно получение травмы, возможно повреждение электроинструмента вследствие несоблюдения указаний данного руководства по эксплуатации!



Возможно поражение электрическим током!



Огнеопасность!

Комплект поставки

Упаковка содержит:

- 1 Дрель для алмазного сверления
 - 1 Двусторонний гаечный ключ, 32 мм
 - 1 Двусторонний гаечный ключ, 41 мм
 - 1 Адаптер для подсоединения пылесоса
 - 1 Адаптер для подсоединения системы подачи воды
 - 1 Чемодан
 - 1 Руководство по эксплуатации
 - 1 Чертеж электроинструмента в разобранном виде
- Проверьте электроинструмент, его детали и принадлежности на наличие повреждений, которые могли возникнуть при транспортировке.
 - Перед вводом в эксплуатацию электроинструмента, внимательно прочтите данное руководство по эксплуатации.

Описание (Рис. А1 и А2)

Ваша дрель D21583 для алмазного сверления предназначена для сухого сверления в кладке из таких материалов, как кирпич, шлакобетонные блоки и т.д. алмазными коронками во взаимодействии с вакуумным устройством.

Ваша дрель для алмазного сверления может также использоваться для мокрого сверления в твердом кирпиче, камне, бетоне и железобетоне алмазными коронками для мокрого сверления с подачей воды.

Дрель можно держать в руках при сверлении отверстий диаметром до 100 мм в кирпиче или до 40 мм в бетоне.

Для сверления отверстий диаметром более 100 мм в кирпиче и более 40 мм в бетоне дрель необходимо закреплять на стойке.

Рис. А1

- 1 Регулятор скорости вращения
- 2 Кнопка блокировки
- 3 Светодиодный индикатор перегрузки
- 4 Шпиндель
- 5 Боковая рукоятка
- 6 3-х позиционный переключатель передач
- 7 Единый штуцер для подачи воды и пылеудаления

Дополнительные приспособления (Рис. А2)

Для D21580K/ D21582K

- 8 D27902 Пылесос
- 9 D215831 Стойка для сверления
- 10 D215824 Водяной насос
- 11 D215832 Водосборное кольцо (для использования с D215831)
- 12 D215833 Запасное уплотнение для водосборного кольца (3 шт.) (для использования с D215832)

Предохранительная муфта

Все перфораторы оборудованы встроенной предохранительной муфтой, которая снижает крутящий удар, действующий на оператора при заклинивании бура. Это устройство также предотвращает останов трансмиссии и электродвигателя. Предохранительная муфта предварительно настроена и не может регулироваться в дальнейшем.

Электронная защита от перегрузок

Электронное устройство защиты от перегрузок обеспечивает повышенную безопасность: при достижении максимально допустимой нагрузки загорается светодиодный индикатор (3), предупреждая о том, что дрель перейдет в режим перегрузки, если к ней будет прикладываться такое же давление. Как только оператор уменьшит давление на дрель, электронный выключатель возвратится в нормальный режим работы. При длительном чрезмерном давлении, дрель автоматически выключается, и, следовательно, обмотки ее двигателя не перегреваются. Дрель снова можно включить только после снижения нагрузки.

Защита от перегрева

Если дрель продолжительное время работает с перегрузкой, устройство защиты от перегрева отключает дрель, чтобы защитить электродвигатель. Как только устройство защиты от перегрева остынет, дрель можно будет включить. Продолжительность охлаждения зависит от степени перегрева электродвигателя и окружающей температуры.

Подача воды

Встроенный водяной шарнир подает воду прямо через вал электродвигателя для непрерывного охлаждения коронки в процессе мокрого сверления.

Электробезопасность

Электродвигатель предназначен для работы только при одном напряжении электросети. Всегда проверяйте, соответствует ли напряжение электросети значению напряжения, указанному на паспортной табличке дрели.



Ваш электроинструмент DEWALT в соответствии со стандартом EN 60745 защищен двойной изоляцией, исключающей потребность в заземляющем проводе.

Удлинительный кабель

Используйте только стандартные удлинители промышленного изготовления, рассчитанные на мощность не меньшую, чем потребляемая мощность данной дрели (см. Технические

характеристики). Минимальное поперечное сечение провода электрокабеля должно быть не менее 1 мм². При использовании удлинительного кабеля, намотанного на барабан, вытягивайте кабель на всю длину.

DI-выключатель (устройство защиты от токов замыкания на землю (PRCD))

Дрель оборудована устройством защиты от токов замыкания на землю, которое прерывает цепь при обнаружении токов утечки 10 мА и выше, защищая, таким образом, пользователя от поражения электрическим током. Для электроинструментов на 115 В допустимая величина тока утечки составляет 6 мА.



Никогда не работайте дрелью, если RCD не установлено. Не используйте дрель, если RCD находится в неисправном состоянии. Для работы RCD, дрель должна быть подключена к заземленной стенной розетке.

Включение RCD:

- I = ВКЛ. (загорается красный светодиод).
- Включите дрель (см. раздел "Включение и выключение").
- Чтобы ВЫКЛЮЧИТЬ, выполняйте операции в обратном порядке.

Проверка RCD:

- O = Кнопка проверки: устройство должно прервать цепь (дрель выключается).



- Если в режиме проверки устройство не прервало цепь, мы рекомендуем проверить устройство в авторизованном сервисном центре DeWALT.
- Не разрешается вносить в конструкцию дрели какие-либо изменения, в особенности, не разрешается открывать RCD, или ремонтировать и заменять кабель.
- Никогда не используйте PRCD в качестве выключателя питания. Всегда включайте PRCD в режиме холостого хода.

Сборка и регулирование



Перед любой операцией сборки и регулирования отсоединяйте дрель от электросети.

Установка боковой рукоятки (Рис. В)

Боковая рукоятка (5) может устанавливаться как с правой, так и с левой стороны для удобства пользователя.



Всегда пользуйтесь электроинструментом с правильно установленной рукояткой.

- Поверните боковую рукоятку, чтобы ослабить ее крепление.
- Для пользователей-правшей, надвиньте хомут боковой рукоятки на втулку, рукоятка должна быть слева.
- Для пользователей-левшей, надвиньте хомут боковой рукоятки на втулку, рукоятка должна быть справа
- Поверните боковую рукоятку в требуемое положение и зафиксируйте.

Установка и снятие принадлежностей

С этим электроинструментом используются резьбовые коронки и адаптеры, которые навинчиваются прямо на шпindel (4).

Мы рекомендуем пользоваться только профессиональными принадлежностями.

- Выберите соответствующую коронку для мокрого или сухого сверления.
- Следуйте рекомендациям по установке принадлежности, помещенным на коронке, или рекомендациям производителя. Вам может потребоваться адаптер для крепления коронки на шпинделе.
- Удерживайте шпindel гаечным ключом (20) и затягивайте коронку (21), поворачивая ее по часовой стрелке с помощью гаечного ключа (22).



Прежде, чем приступить к работе, проверьте весь узел на надежность крепления.

3-х позиционный переключатель передач (Рис. А)

Электроинструмент оборудован 3-х позиционным переключателем передач (6) для регулирования отношения скорости/крутящий момент.

- Освободите переключатель и установите его в требуемое положение после того, как электродвигатель придет в состояние покоя.
- Всегда совмещайте переключатель с метками, нанесенными на корпусе редуктора.
- См. технические характеристики, чтобы выбрать передачу, соответствующую диаметру коронки и материалу.
- Не переключайте передачу при максимальной скорости вращения или во время работы.

Подсоединение к системе подачи воды (Рис. D)

Эти электроинструменты имеют стандартный 1/2" байонетный фитинг для подсоединения штуцера подачи воды (7).

- Навинтите адаптер (24) на штуцер (7) и надежно затяните.
- Закройте водопроводный кран (25).
- Подсоедините соответствующую систему подачи воды к адаптеру.



Убедитесь, что давление воды ниже максимального давления, указанного в технических характеристиках.

Регулирование расхода воды (Рис. D)

Водопроводный кран (25), установленный на адаптере, может быть отрегулирован на определенный расход охлаждающей воды, подающейся на коронку.

- Для уменьшения расхода, поверните кран по часовой стрелке.
- Для увеличения расхода, поверните кран против часовой стрелки.

Подсоединение к системе пылеудаления (Рис. E)

Эти электроинструменты имеют стандартный 1/2" байонетный фитинг для подсоединения штуцера пылесоса (7).

- Навинтите адаптер (26) на штуцер (7) и надежно затяните.
- Закройте водопроводный кран (25).
- Подсоедините соответствующую систему пылеудаления к адаптеру.

Эксплуатация



- Всегда следуйте указаниям действующих норм и правил безопасности.

- Ознакомьтесь с расположением трубопроводов и электропроводки.
- Работайте электроинструментом, прилагая к нему незначительное давление. Чрезмерное давление не увеличит скорость сверления, но снизит производительность работы и может сократить срок службы электроинструмента.

Перед вводом в эксплуатацию:

- Установите соответствующую принадлежность.
- Отметьте точку, в которой следует просверлить отверстие.

Включение и выключение (Рис. A)

- Для управления работой электроинструмента, нажимайте на регулятор скорости (1). Давление, приложенное к регулятору скорости, определяет скорость сверления.
- Для продолжительной работы, нажмите и удерживайте в нажатом положении регулятор скорости (1), нажмите кнопку блокировки (2) и отпустите регулятор скорости.
- Для остановки электроинструмента отпустите регулятор скорости.
- Для остановки электроинструмента во время продолжительной работы, нажмите и быстро отпустите регулятор скорости.
- Всегда выключайте электроинструмент после окончания работы и перед отключением от электросети.

Основные советы по сверлению алмазными коронками



Следуйте рекомендациям по использованию принадлежности, помещенным на коронке, или рекомендациям производителя.



При использовании электроинструмента для ручных применений мы рекомендуем устанавливать в коронку направляющее сверло для более аккуратной и точной обработки отверстия. При стационарном применении, например, со стойкой, использование направляющего сверла необязательно.

- Вставьте направляющее сверло в коронку. Направляющее сверло смонтировано в адаптере, соединяющем шпindelь дрели с коронкой.
- Поместите остриё направляющего сверла в отмеченную точку и включите дрель.
- Сверлите на низкой скорости до тех пор, пока коронка не войдет в поверхность на глубину прибл. 5...10 мм.
- Выключите и отсоедините дрель от электросети.
- Извлеките направляющее сверло из его держателя.
- Подключите дрель к электросети и вставьте коронку в заготовку.
- Продолжайте сверлить, повышая скорость до максимального значения, и сверлите до получения отверстия нужной глубины.



Не смешивайте и не перемешивайте воспламеняющиеся жидкости, отмеченные соответствующим предупреждающим знаком.

Сухое сверление

- Подсоедините дрель к соответствующей системе пылеудаления.
- Выполните указанные выше операции.

Мокрое сверление

- Подсоедините дрель к соответствующей системе подачи воды.
- Отрегулируйте расход воды.
- Выполните указанные выше операции.



Если из сливного отверстия в узкой части редуктора начинает вытекать вода, немедленно выключите дрель и отремонтируйте ее в авторизованном сервисном центре.

Дополнительные принадлежности

По вопросу приобретения дополнительных принадлежностей обращайтесь к Вашему дилеру.

Система пылеудаления (Рис. F)

Пылесос D27902 (8) обеспечивает качественное и безопасное удаление пыли во всех применениях по сверлению. Устройство пылеудаления D215804 (8) необходимо для подсоединения пылесоса к дрели в ходе всех применений по сверлению.

Водяной насос (Рис. G)

Кроме удаления мусора из рабочей зоны и охлаждения коронки в ходе мокрого сверления, водяной насос D215824 (10) обеспечивает подачу воды в условиях отсутствия водопровода.

Стойка для сверления (Рис. A2 и G)

Стойка для сверления D215831 (9) позволяет Вам использовать дрель для алмазного сверления в стационарном режиме и сверлить с высокой точностью при максимальном удобстве и устойчивости. Водосборное кольцо D215832 (11) требуется для подсоединения узла для мокрого сверления.

Техническое обслуживание

Ваш электроинструмент DEWALT рассчитан на работу в течение продолжительного периода времени при минимальном техническом обслуживании. Срок службы электроинструмента и его надежность увеличивается при правильном уходе за ним и регулярной его очистке.

- Регулярно проверяйте Ваш электроинструмент в авторизованном сервисном центре. В объем профилактических работ входят проверка состояния угольных щеток, заливка масла в редуктор и замена уплотнительных колец редуктора.

Поиск и устранение неисправностей

Если Ваш инструмент не работает должным образом, выполните указанные ниже инструкции. Если Вам не удастся устранить неполадки собственными силами, обратитесь в сервисный центр.

Коронка не режет

Материал слишком твердый для данной коронки

- Выберите более подходящую к материалу коронку (с более мягкими сегментами).
- Применяйте мокрое сверление, если целесообразно.

Сегменты выглядят блестящими и отполированными

- Сверлите в абразивном материале до тех пор, пока не проступят алмазные кристаллы.

Выходящая вода слишком чистая и слишком быстро течет

Вода замедляет режущее действие и мешает алмазным сегментам самозатачиваться.

- Снизьте расход воды.

Накапливание пыли в корпусе коронки Накопленная пыль снижает скорость сверления.

- Пользуйтесь подходящим устройством пылеудаления
- Регулярно отсоединяйте коронку для удаления отходов резания.

Слишком низкая скорость вращения.

- См. технические характеристики относительно соответствующей скорости.

Обгорели сегменты и корпус коронки

- Увеличьте расход воды.

Сегменты изнашиваются слишком быстро

- Выберите более подходящую коронку (с более твердыми сегментами).
- Сверлите с меньшим давлением на коронку.



Смазка

Ваш электроинструмент не требует дополнительной смазки.



Чистка

Следите, чтобы вентиляционные прорези оставались открытыми и регулярно очищайте корпус мягкой тканью.



Никогда не используйте растворители или другие агрессивные химикаты для чистки неметаллических частей электроинструмента. Данные химикаты могут снизить прочность пластика, из которого изготовлены эти части. Пользуйтесь салфеткой, смоченной нейтральным мыльным раствором.

Защита окружающей среды



Раздельный сбор. Данное изделие нельзя утилизировать вместе с обычными бытовыми отходами.

Если однажды Вы захотите заменить Ваш электроинструмент DEWALT или Вы больше в нем не нуждаетесь, не выбрасывайте его вместе с бытовыми отходами. Отнесите изделие в специальный приемный пункт.



Раздельный сбор изделий с истекшим сроком службы и их упаковок позволяет пускать их в переработку и повторно использовать. Использование переработанных материалов помогает защищать окружающую среду от загрязнения и снижает расход сырьевых материалов.

Местное законодательство может обеспечить сбор старых электроинструментов отдельно от бытового мусора на муниципальных свалках отходов, или Вы можете сдавать их в торговом предприятии при покупке нового изделия.

Фирма DEWALT обеспечивает прием и переработку отслуживших свой срок изделий. Чтобы воспользоваться этой услугой, Вы можете сдать Ваше изделие в любой авторизованный сервисный центр, который собирает их по нашему поручению.

Вы можете узнать место нахождения Вашего ближайшего авторизованного сервисного центра, обратившись в Ваш местный офис DEWALT по адресу, указанному в данном руководстве по эксплуатации. Кроме того, список авторизованных сервисных центров DEWALT и полную информацию о нашем послепродажном обслуживании и контактах Вы можете найти в интернете по адресу: www.2helpU.com.

Правила безопасности при работе электроинструментом

Общие правила безопасности



Осторожно! Перед началом работы внимательно прочтите данное руководство по эксплуатации. Несоблюдение следующих ниже правил безопасности и инструкций может привести к поражению электрическим током, возникновению пожара и/или получению серьезной травмы.

Храните данное руководство по эксплуатации в надежном месте для последующего обращения к нему.

Термин "Электроинструмент" во всех приведенных ниже указаниях относится к Вашему сетевому (с кабелем) электроинструменту или аккумуляторному (беспроводному) электроинструменту.

1. Соблюдайте чистоту и порядок на рабочем месте!

а. Содержите рабочее место в чистоте и обеспечьте хорошее освещение. Беспорядок на рабочем месте и плохая освещенность могут привести к несчастному случаю.

б. Не используйте электроинструмент, если есть опасность возгорания или взрыва, например, вблизи легко воспламеняющихся жидкостей, газов или пыли! В процессе работы электроинструмент выбрасывает искры, которые могут воспламенить пыль или пары.

в. Не подпускайте близко детей или посторонних лиц во время работы электроинструментом! Вы можете отвлечься и потерять контроль над электроинструментом.

2. Электробезопасность.

а. Вилка кабеля электроинструмента должна подходить к сетевой розетке. Ни в коем случае не вносите изменения в конструкцию вилки электрокабеля. Не пользуйтесь адаптерной вставкой для подключения заземленных электроинструментов! Немодифицированные вилки и подходящие к ним сетевые розетки

снижают риск поражения электрическим током.

б. Избегайте контактов частей тела с заземленными объектами, например, трубопроводами, радиаторами отопления, электроплитами и холодильниками! Существует повышенный риск поражения электрическим током, если части вашего тела замкнуты на землю.

в. Не подвергайте электроинструмент воздействию дождя или влаги! Попадание жидкости внутрь электроинструмента повышает риск поражения электрическим током.

г. Бережно обращайтесь с кабелем. Ни в коем случае не переносите электроинструмент, держа его за кабель, и не беритесь за кабель при отключении от сетевой розетки. Не подвергайте кабель воздействию влаги и масла и держите его подальше от острых кромок и движущихся деталей! Поврежденные или перекрученные кабели повышают риск поражения электрическим током.

д. При работе электроинструментом вне помещения, пользуйтесь удлинителем кабелем, предназначенным для наружных работ! Использование кабеля, предназначенного для работы вне помещения, снижает риск поражения электрическим током.

3. Индивидуальная безопасность

а. Будьте внимательны, следите за тем, что Вы делаете и руководствуйтесь здравым смыслом, когда Вы работаете электроинструментом. Не пользуйтесь электроинструментом, если Вы устали или находитесь под действием наркотиков, алкоголя или лекарств! Минутная невнимательность при работе электроинструментами может привести к серьезной травме.

б. Пользуйтесь средствами индивидуальной защиты. Всегда надевайте защитные очки! Разумное использование таких средства индивидуальной защиты, как респиратор, ботинки на нескользящей подошве, шлем и наушники значительно снизит риск получения травмы.

- в. **Не допускайте непреднамеренного запуска. Перед подключением электроинструмента к сетевой розетке убедитесь, что выключатель находится в положении выключено!** Переноска электроинструментов с нажатым выключателем или подключение к сетевой розетке электроинструментов, выключатель которых установлен в положение включено, может привести к несчастному случаю.
 - г. **Перед включением электроинструмента снимайте регулировочный или гаечный ключ!** Оставленный закрепленным на вращающейся части регулировочный или гаечный ключ может стать причиной тяжелой травмы.
 - д. **Не перенапрягайтесь! Всегда твердо стойте на ногах, сохраняя равновесие!** Это поможет Вам не потерять контроль над электроинструментом в непредвиденной ситуации.
 - е. **Одевайтесь соответствующим образом. Не носите свободную одежду или украшения. Следите за тем, чтобы Ваши волосы, одежда или перчатки не попали в движущиеся детали!** Свободная одежда, украшения или длинные волосы могут быть захвачены движущимися деталями.
 - ж. **Если электроинструмент имеет устройства для подключения систем сбора и удаления пыли, убедитесь, что эти системы подключены и используются надлежащим образом!** Использование систем пылеулавливания значительно снижает опасность, связанную с запыленностью рабочего пространства.
4. **Использование и уход за электроинструментом.**
- а. **Не перегружайте электроинструмент. Используйте Ваш инструмент по назначению!** Электроинструмент работает надежно и безопасно только при соблюдении параметров, указанных в его технических характеристиках.
 - б. **Не используйте электроинструмент, если его выключатель не устанавливается в положение включения или выключения!** Электроинструмент с неисправным выключателем представляет опасность и подлежит ремонту.
- в. **Отключайте электроинструмент от сетевой розетки и/или извлекайте аккумуляторную батарею перед регулированием, заменой принадлежностей или при хранении электроинструмента!** Такие меры предосторожности снижают риск непреднамеренного включения электроинструмента.
 - г. **Храните неиспользуемые электроинструменты в недоступном для детей месте и не позволяйте лицам, не знакомым с электроинструментом или данными инструкциями, работать электроинструментом!** Электроинструменты представляют опасность в руках неопытных пользователей.
 - д. **Проверяйте исправность электроинструмента! Проверяйте точность совмещения и легкость перемещения подвижных деталей, целостность деталей и любых других элементов электроинструмента, воздействующих на его работу. Направляйте поврежденные электроинструменты в ремонт.** Многие несчастные случаи являются следствием плохого ухода за электроинструментом.
 - е. **Следите за остротой заточки и чистотой сверлильных принадлежностей!** Сверлильные принадлежности с острыми кромками позволяют избежать заклинивания и делают работу менее утомительной.
 - ж. **Используйте электроинструмент, принадлежности и насадки в соответствии с данным Руководством и с учетом рабочих условий и характера будущей работы!** Использование электроинструмента не по назначению может создать опасную ситуацию.
5. **Обслуживание**
- а. **Ремонт электрических приборов должен производиться только квалифицированными специалистами с использованием оригинальных запасных частей!** Это обеспечит безопасность Вашего электроинструмента в дальнейшей эксплуатации.

Дополнительные меры безопасности при работе дрелями для алмазного сверления



Всегда надевайте защитные очки



Всегда надевайте наушники



Всегда надевайте респиратор



Всегда надевайте нескользкую обувь



Всегда надевайте защитные перчатки

- Используйте дрель для алмазного сверления под постоянным контролем.
- Следите, чтобы не перерезать электрическую проводку, газо- и водопроводные трубы. Прежде чем приступить к сверлению, проверьте место проведения работ при помощи детекторов.
- Следите, чтобы сверлильная принадлежность была надежно зафиксирована.
- Проверьте все винты и надежно затяните их прежде, чем Вы начнете работать дрелью.
- При сверлении вертикально вниз следите, чтобы коронка могла безопасно проходить, не нанося травмы стоящим внизу людям.
- Не сверлите вертикально вверх без использования соответствующего защитного оборудования (водосборное устройство).
- При сверлении вручную, всегда пользуйтесь боковой рукояткой и крепко держите инструмент двумя руками.
- Примите меры, чтобы стоять на твердой поверхности и в любых условиях сохранять равновесие при крутящем ударе.
- При сверлении, держите инструмент только за боковую рукоятку и другие пластиковые поверхности. При случайном разрезании электрического кабеля все металлические части попадают под

напряжение и становятся источником риска поражения электрическим током.

- Проверяйте исправность дрели перед каждым использованием. Не используйте дрель, если повреждены вилка, электрокабель, выключатель питания или какая-либо деталь корпуса. Отремонтируйте неисправную дрель в авторизованном сервисном центре.
- Не используйте дрель во влажных или мокрых зонах.
- Немедленно выключайте дрель в случае просачивания воды.
- После прерывания процесса сверления, не включайте дрель до тех пор, пока коронка не сможет свободно вращаться.
- Просверлив отверстие, не прикасайтесь к коронке и месту сверления. Коронка может быть очень горячей, и Вы получите сильные ожоги.
- Всегда устанавливайте выключатель в положение выключено для предотвращения самопроизвольного запуска дрели. Не забывайте выполнять эту операцию, особенно после прекращения подачи питания или отключения вилки от сетевой розетки.
- Рекомендуется устанавливать дрель на специальную стойку для повышения удобства пользователя и снижения риска получения травмы.

Сухое сверление

- Сухое сверление подходит к работе по кирпичной кладке (кирпичи, шлакобетонные блоки).
- Всегда используйте соответствующую систему пылеудаления.
- Всегда используйте коронки, предназначенные для сухого сверления.
- Не используйте дрель вручную для сверления коронками диаметром более 100 мм.
- Всегда устанавливайте дрель на стойку для сверления отверстий диаметром более 100 мм.
- Надевайте противопылевой респиратор при выполнении сухих резков.

Мокрое сверление

- Мокрое сверление подходит к работе по камню и бетону.
- Всегда используйте устройство охлажде-

- ния воды и водосборную систему.
- Всегда используйте коронки, предназначенные для мокрого сверления.
 - Не используйте дрель вручную для сверления коронками диаметром более 40 мм.
 - Всегда устанавливайте дрель на стойку для сверления отверстий диаметром более 40 мм.
 - Максимальное давление воды составляет 3 бара. Используйте клапан сброса давления, если давление воды превышает указанное значение.
 - Для охлаждения используйте только чистую водопроводную воду.
 - Не допускайте попадания воды в двигатель и другие электрические компоненты. Убедитесь, что устройство защиты от токов замыкания на землю (PRCD) не контактирует с водой.

Символы на электроинструменте

Символы на электроинструменте отображают следующее:



Предупреждения безопасности



Перед вводом в эксплуатацию внимательно прочтите данное руководство по эксплуатации



Пылеудаление



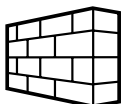
Нет подачи воды



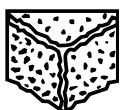
Подача воды



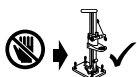
Выбор скорости



Сверление в кирпичной кладке



Сверление в бетоне



При сверлении отверстий диаметром, превышающим макс. допустимое для

сверления вручную значение, устанавливайте дрель на стойку. Запрещается использовать дрель вручную для сверления таких отверстий, так как это приведет к потере контроля над инструментом и получению серьезных травм.

Декларация соответствия ЕС



D21583K

DEWALT заявляет, что данные электроинструменты разработаны в полном соответствии со стандартами 98/37/ЕС, 89/336/ЕЕС, 73/23/ЕЕС, 86/188/ЕЕС, EN 60745-2, EN 60745-2-1, EN 55014-1, EN 55014-2, EN 61000-3-2 и EN 61000-3-3.

За дополнительной информацией обращайтесь по указанному ниже адресу или по адресу, указанному на последней странице руководства.

L_{pA} (звуковое давление)	86,4 дБ(А)
L_{WA} (акустическая мощность)	97,4 дБ(А)
Взвешенное среднеквадратичное ускорение	< 2,5 м/с ²
K_{pA} (погрешность звукового давления)	3 дБ(А)
K_{WA} (погрешность акустической мощности)	3 дБ(А)

Управляющий
Хорст Гроссманн (Horst Großmann)
DEWALT, Richard-Klinger Straße 11
D-65510, Idstein, Germany
28-02-2007

ДеВОЛТ

гарантийные условия

Уважаемый покупатель!

1. Поздравляем Вас с покупкой высококачественного изделия ДеВОЛТ и выражаем признательность за Ваш выбор.
 - 1.1. Надежная работа данного изделия в течение всего срока эксплуатации - предмет особой заботы наших сервисных служб. В случае возникновения каких-либо проблем в процессе эксплуатации изделия рекомендуем Вам обращаться только в авторизованные сервисные организации, адреса и телефоны которых Вы сможете найти в Гарантийном талоне или узнать в магазине. Наши сервисные станции - это не только квалифицированный ремонт, но и широкий выбор запчастей и принадлежностей.
 - 1.2. При покупке изделия требуйте проверки его комплектности и исправности в Вашем присутствии, инструкцию по эксплуатации и заполненный Гарантийный талон на русском языке. При отсутствии у Вас правильно заполненного Гарантийного талона мы будем вынуждены отклонить Ваши претензии по качеству данного изделия.
 - 1.3. Во избежание недоразумений убедительно просим Вас перед началом работы с изделием внимательно ознакомиться с инструкцией по его эксплуатации.
2. Правовой основой настоящих гарантийных условий является действующее Законодательство и, в частности, Закон "О защите прав потребителей".
3. Гарантийный срок на данное изделие составляет 12 месяцев и исчисляется со дня продажи. В случае устранения недостатков изделия, гарантийный срок продлевается на период, в течение которого оно не использовалось.
4. Производитель рекомендует проводить периодическую проверку изделия на сервисной станции.
5. В течение 12 месяцев со дня продажи производитель гарантирует бесплатную проверку изделия и рекомендации по замене нормально изнашиваемых частей.
6. Срок службы изделия - 5 лет (минимальный, установленный в соответствии с Законом "О защите прав потребителей").
7. Наши гарантийные обязательства распространяются только на неисправности, выявленные в течение гарантийного срока и обусловленные производственными или конструктивными факторами.
 8. Гарантийные обязательства не распространяются:
 - 8.1. На неисправности изделия, возникшие в результате:
 - 8.1.1. Несоблюдения пользователем предписаний инструкции по эксплуатации изделия.
 - 8.1.2. Механического повреждения, вызванного внешним ударным или любым иным воздействием.
 - 8.1.3. Применения изделия не по назначению.
 - 8.1.4. Стихийного бедствия.
 - 8.1.5. Неблагоприятных атмосферных и иных внешних воздействий на изделие, таких как дождь, снег, повышенная влажность, нагрев, агрессивные среды, несоответствие параметров питающей электросети указанным на инструменте.
 - 8.1.6. Использования принадлежностей, расходных материалов и запчастей, не рекомендованных или не одобренных производителем.
 - 8.1.7. Проникновения внутрь изделия посторонних предметов, насекомых, материалов или веществ, не являющихся отходами, сопровождающими применение по назначению, такими как стружка опилки и пр.
 - 8.2. На инструменты, подвергавшиеся вскрытию, ремонту или модификации вне уполномоченной сервисной станции.
 - 8.3. На принадлежности, запчасти, вышедшие из строя вследствие нормального износа, и расходные материалы, такие как приводные ремни, угольные щетки, аккумуляторные батареи, ножи, пилки, абразивы, пильные диски, сверла, буры и т. п. .
 - 8.4. На неисправности, возникшие в результате перегрузки инструмента, повлекшей выход из строя электродвигателя или других узлов и деталей. К безусловным признакам перегрузки изделия относятся, помимо прочих: появление цветов побежалости, деформация или оплавление деталей и узлов изделия, потемнение или обугливание изоляции проводов электродвигателя под воздействием высокой температуры.



Блэк энд Деккер ГмбХ, Блэк энд Деккер
Штрассе, 40, 65510 Идштайн, Германия.

ME 77

03 июня 2008 года

