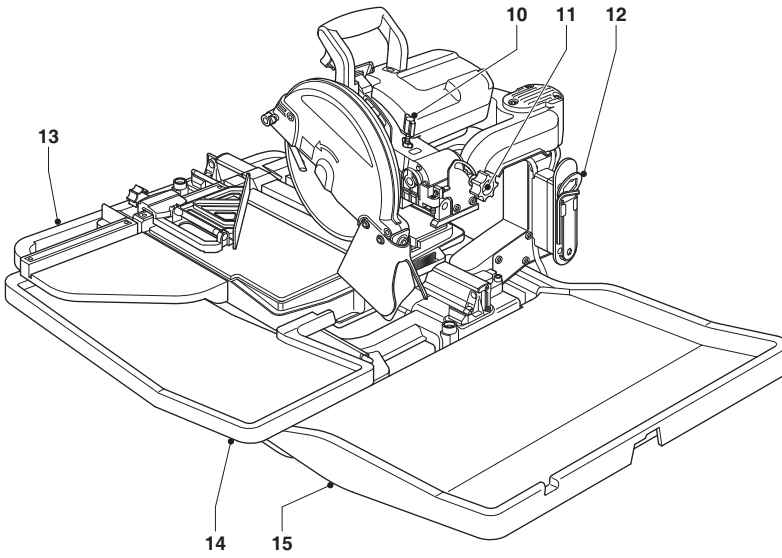
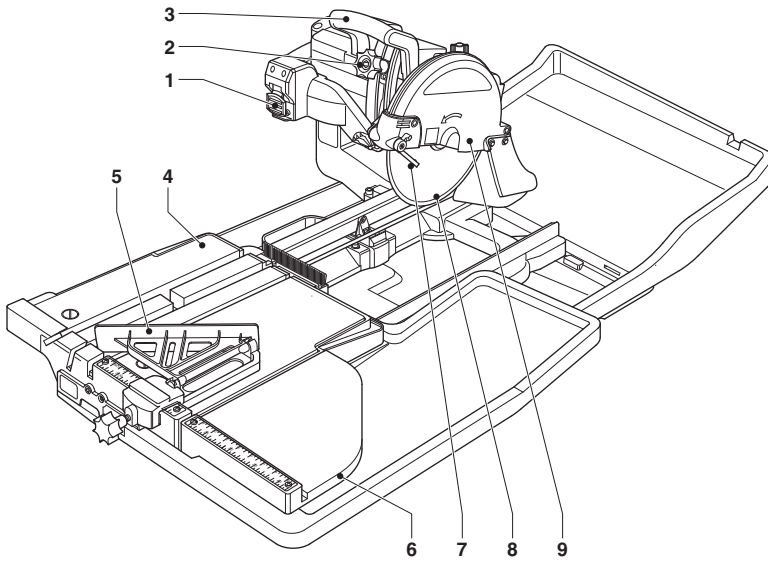




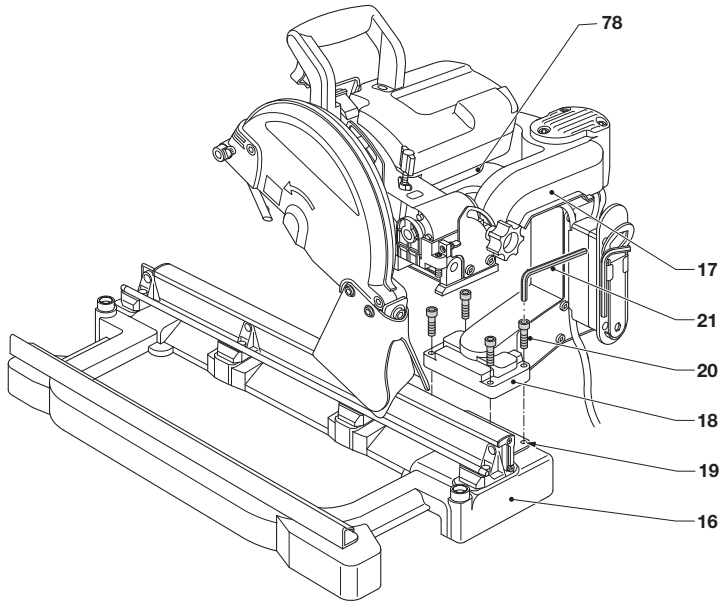
359202 - 91 BG

Превод на оригиналните инструкции

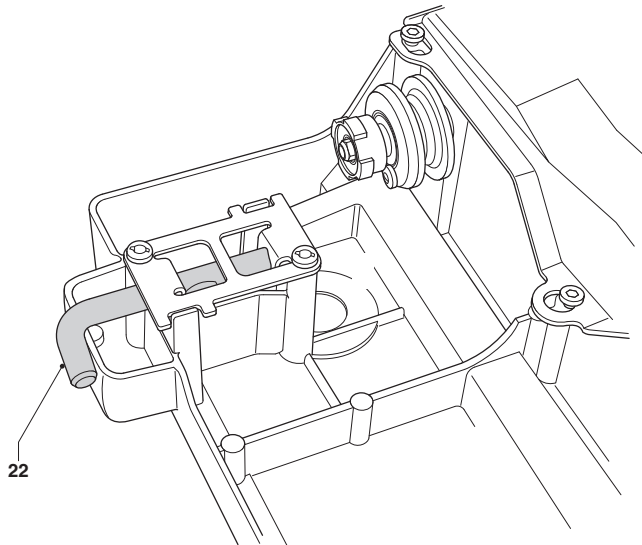
D24000



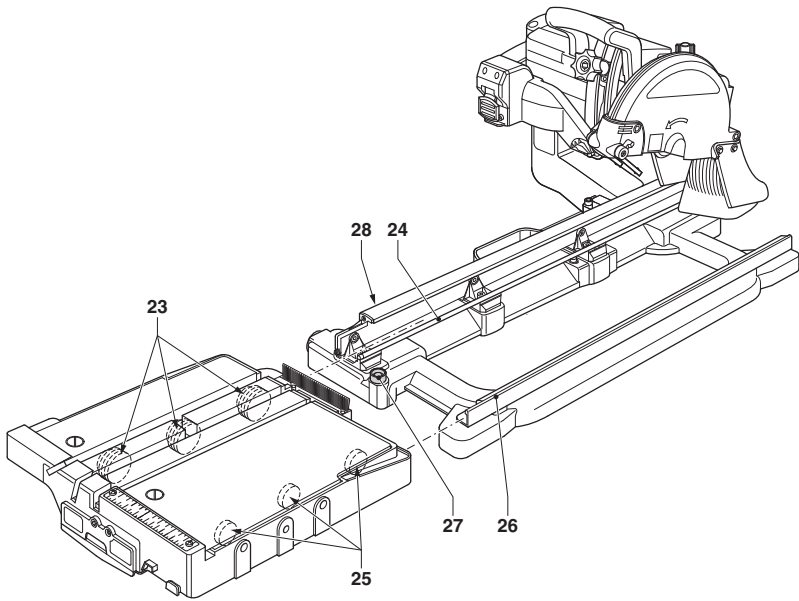
A



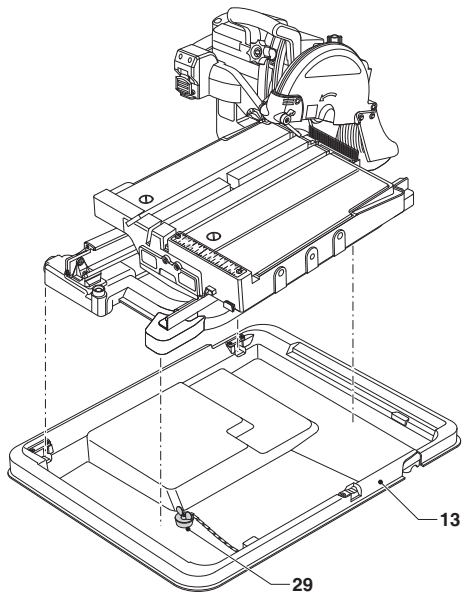
B1



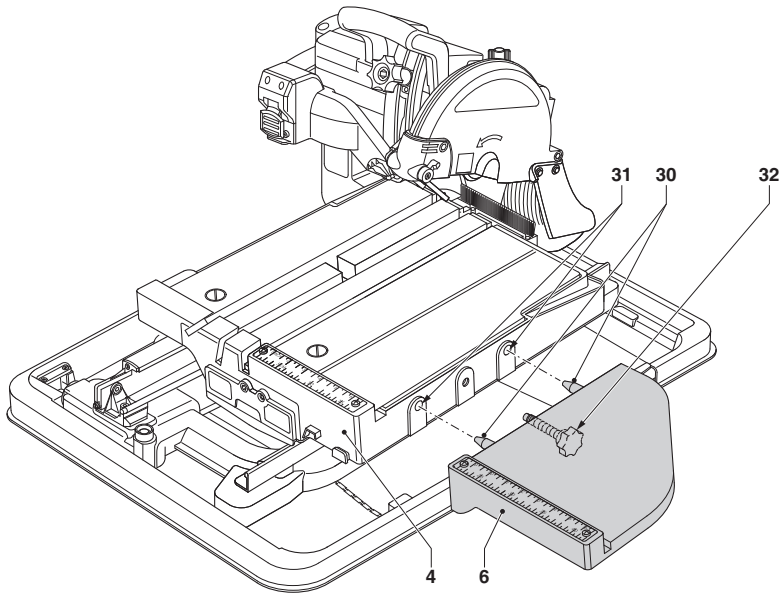
B2



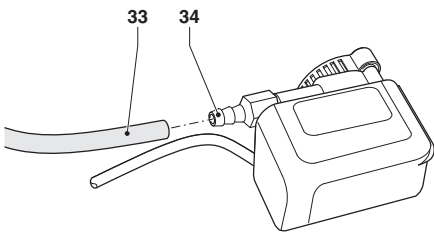
B3



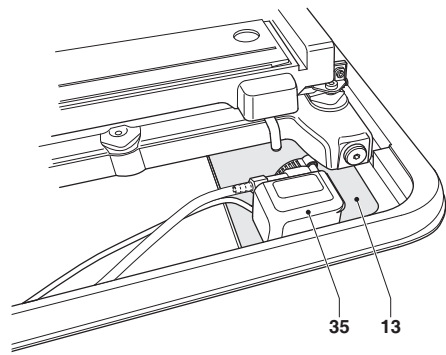
B4



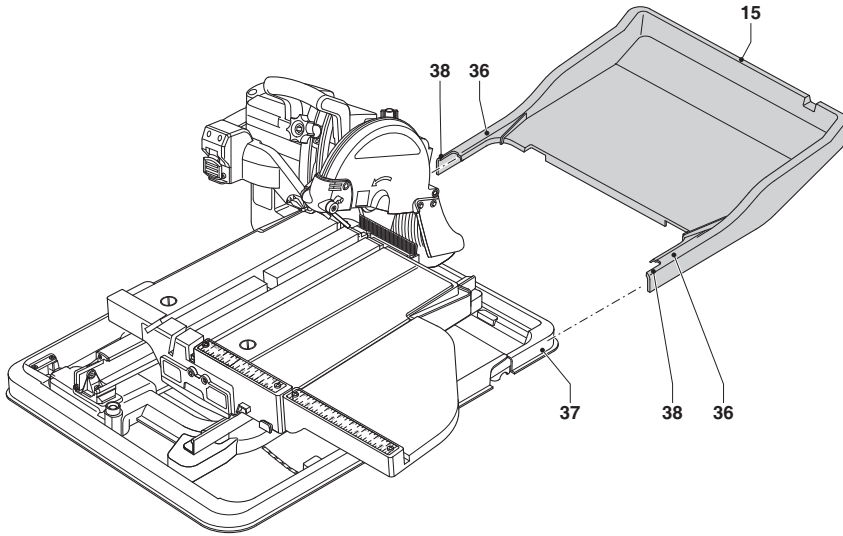
C



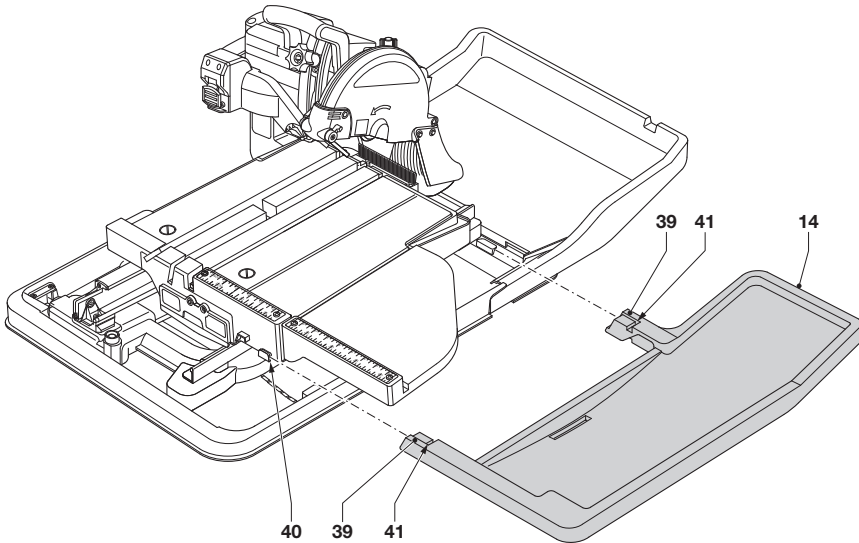
D1



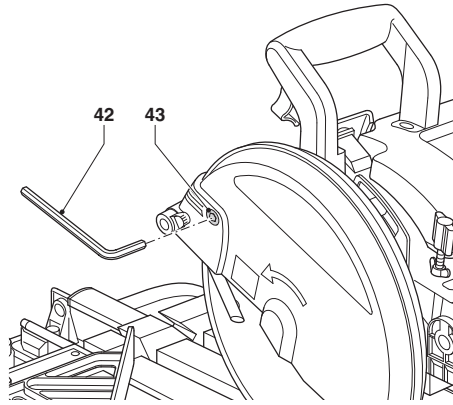
D2



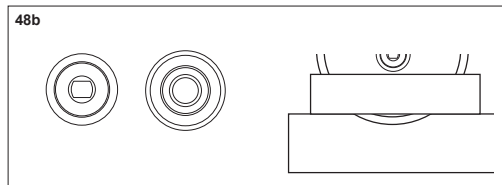
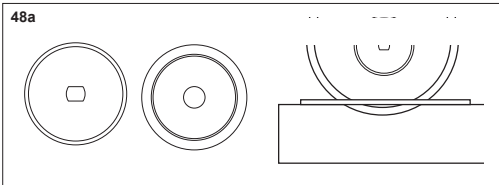
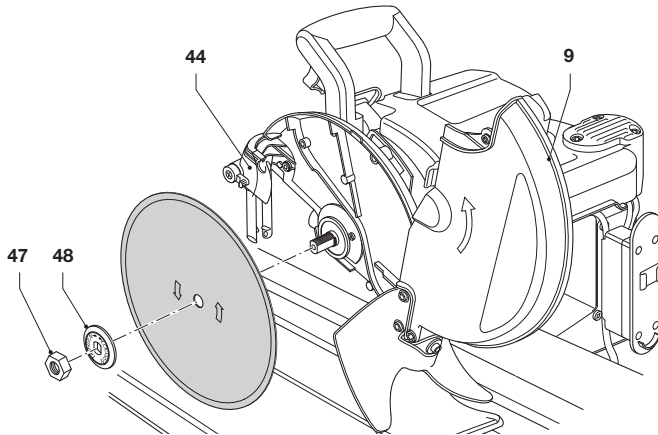
E1



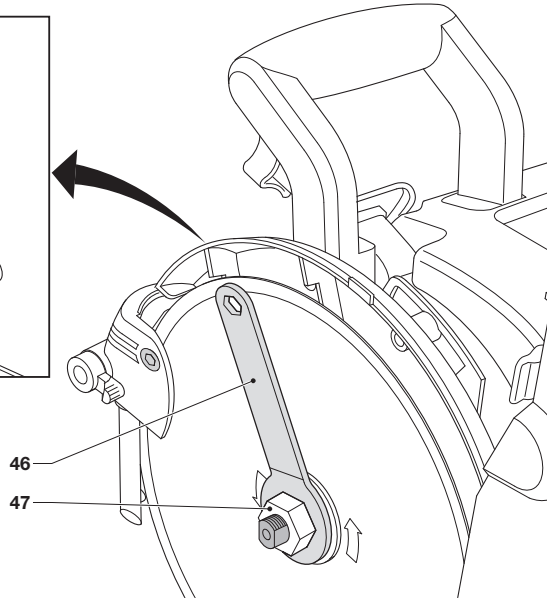
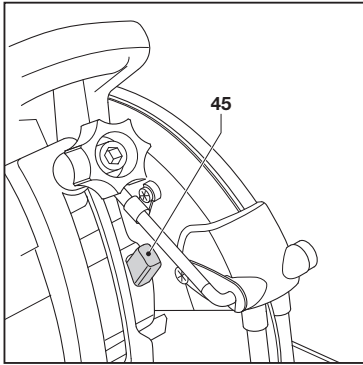
E2



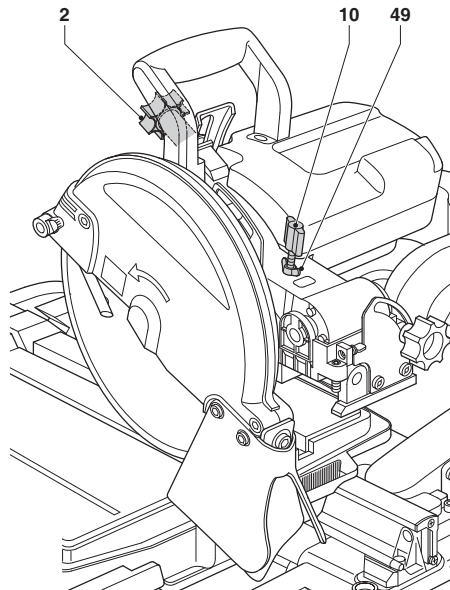
F1



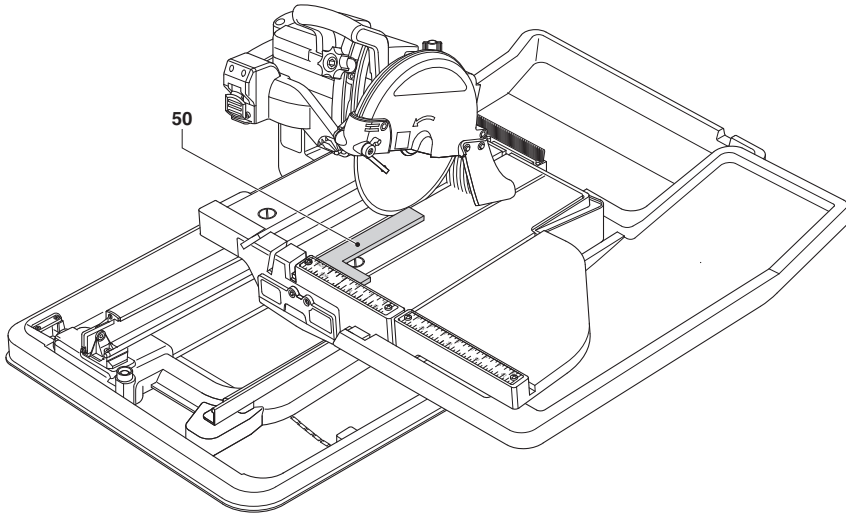
F2



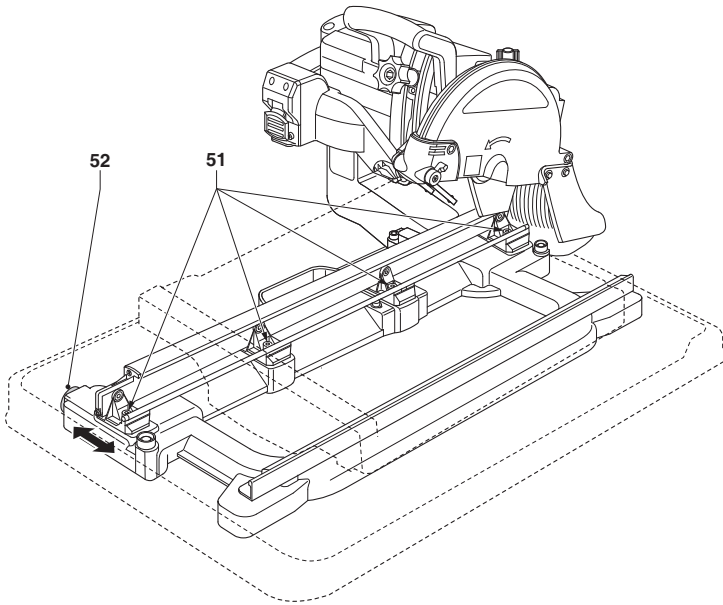
F3



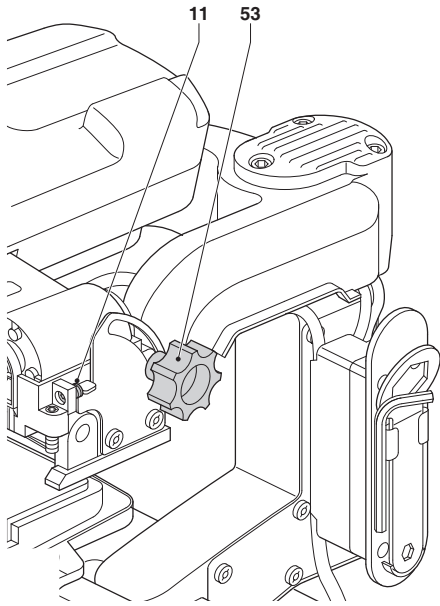
G



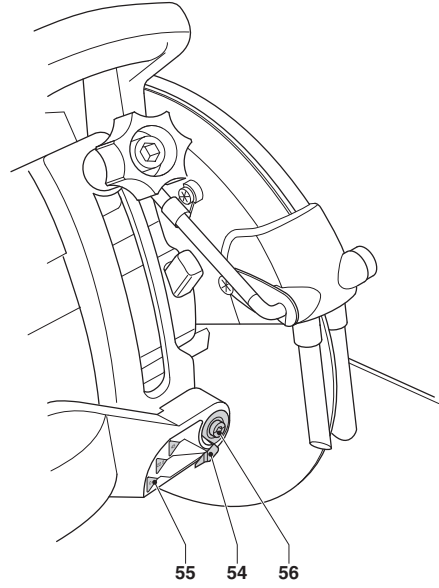
H1



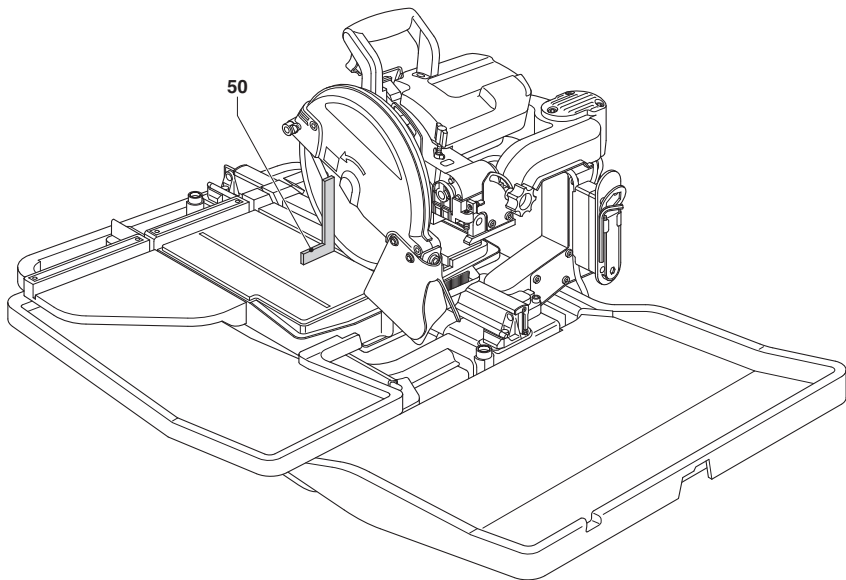
H2



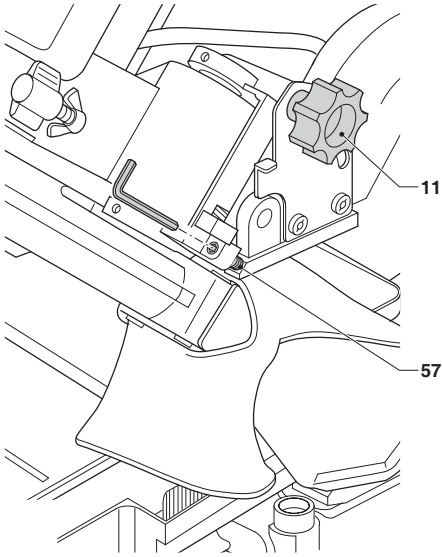
11



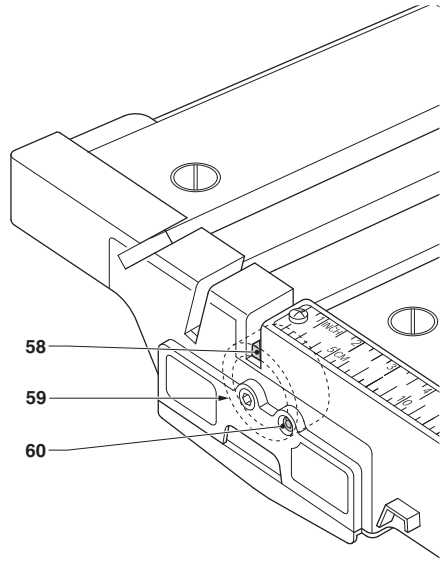
13



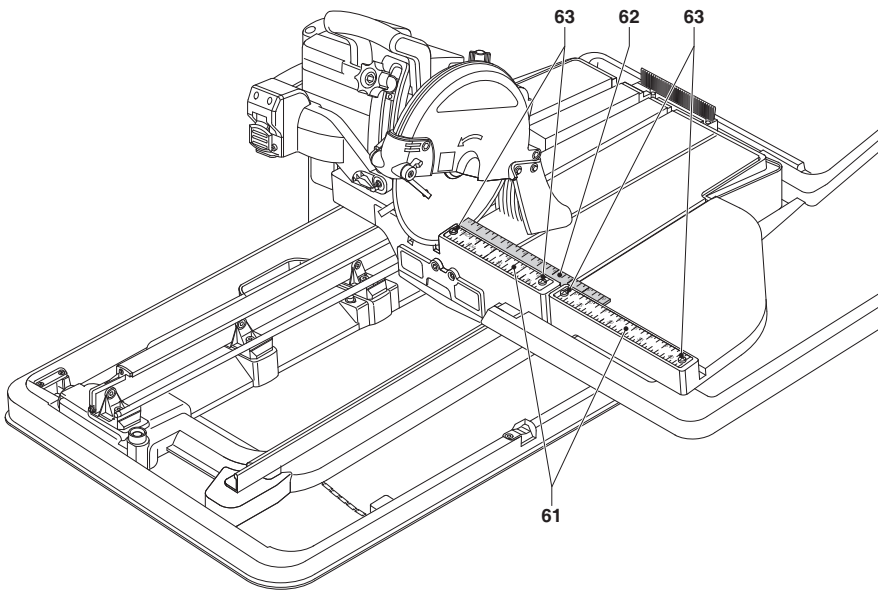
12



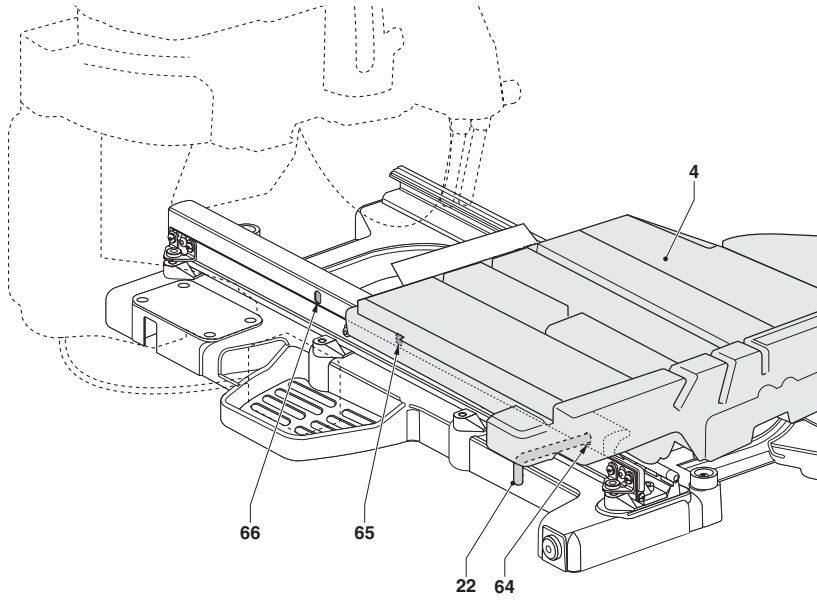
J



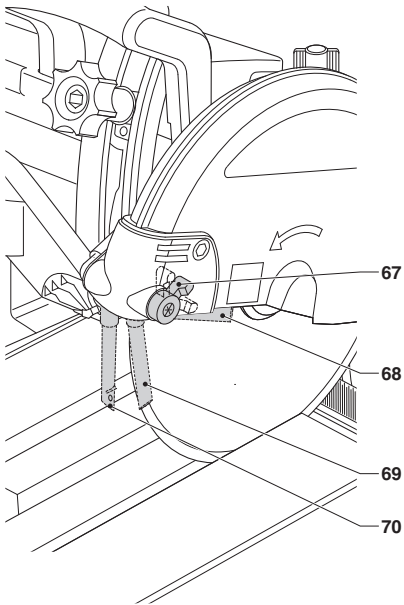
K



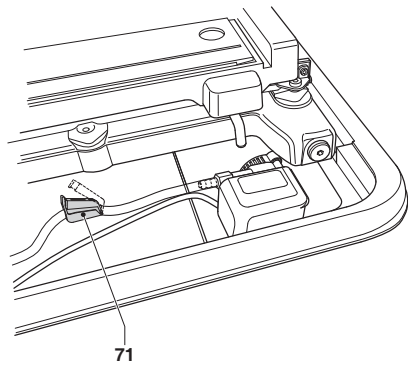
L



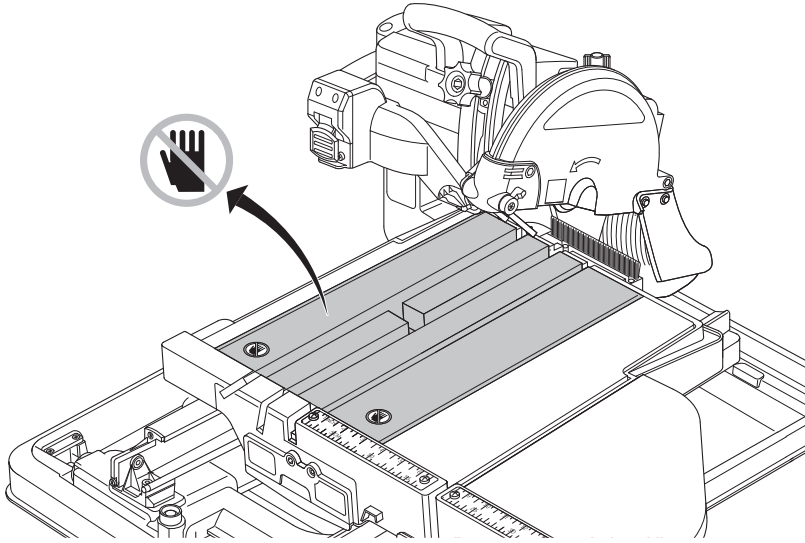
M



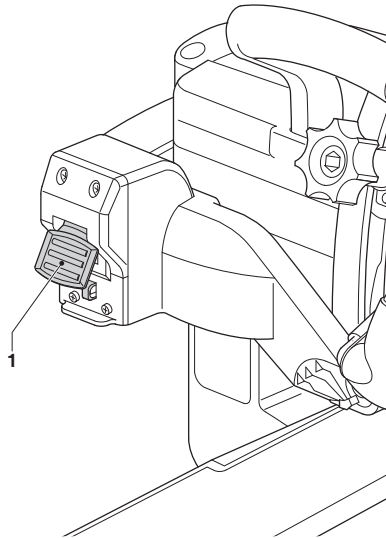
N



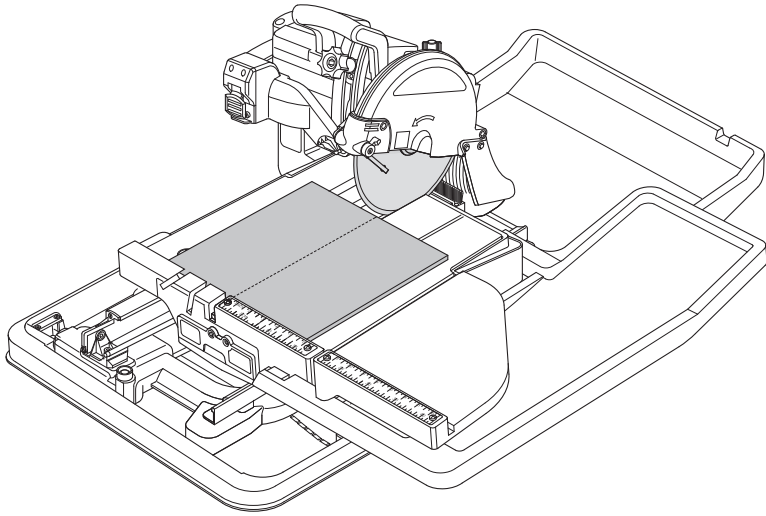
O



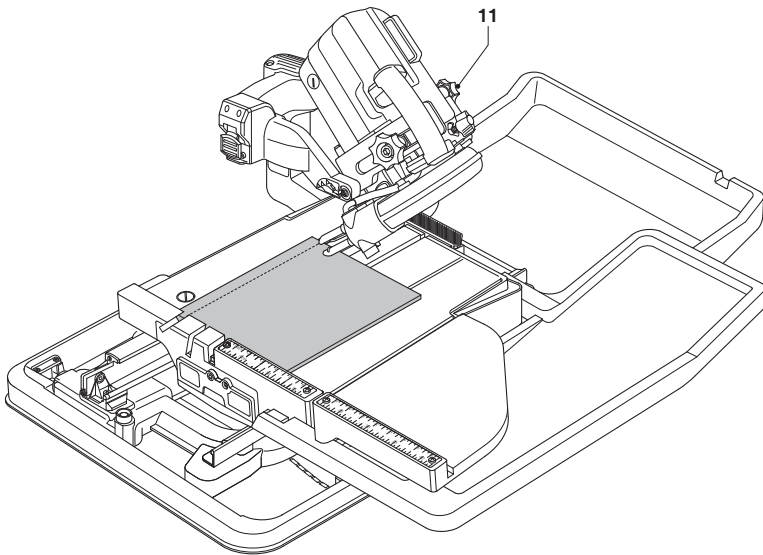
P



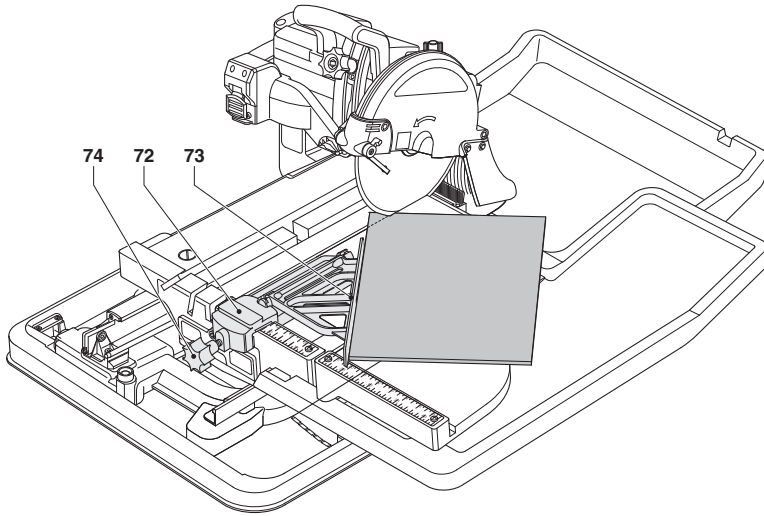
Q



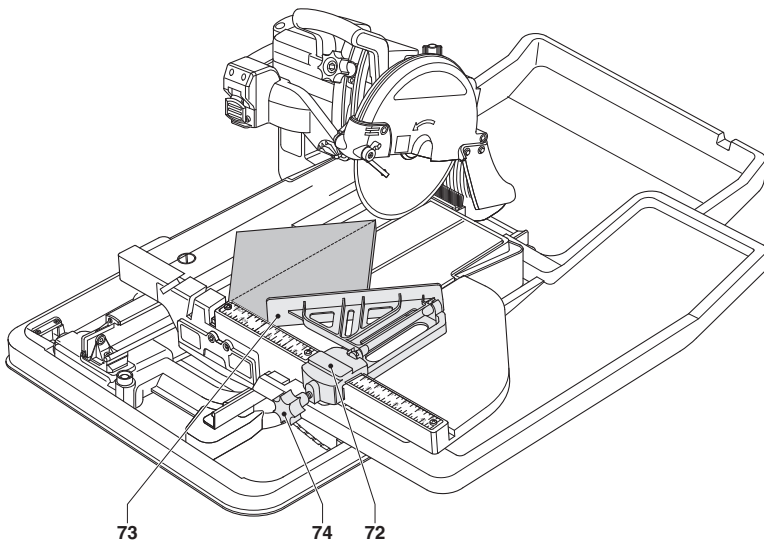
R



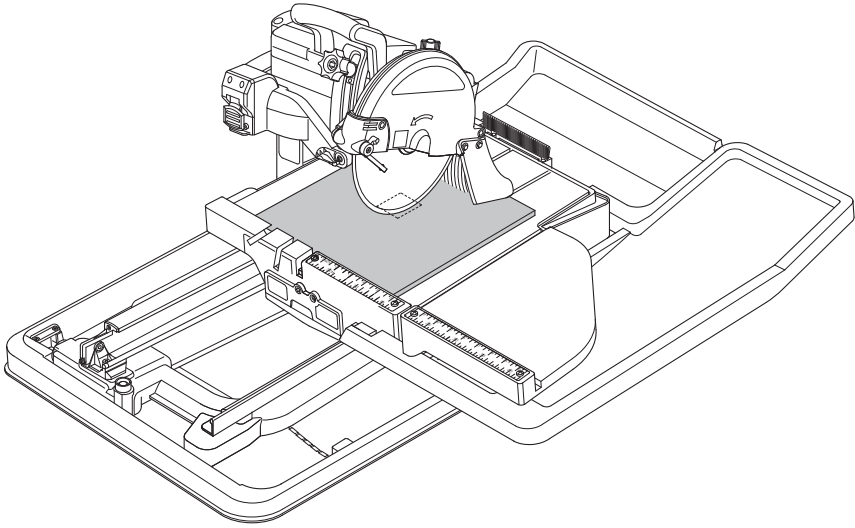
S



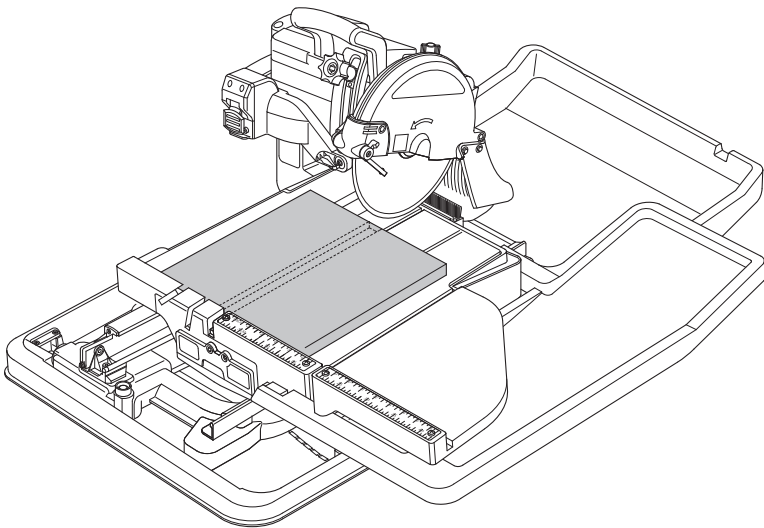
T1



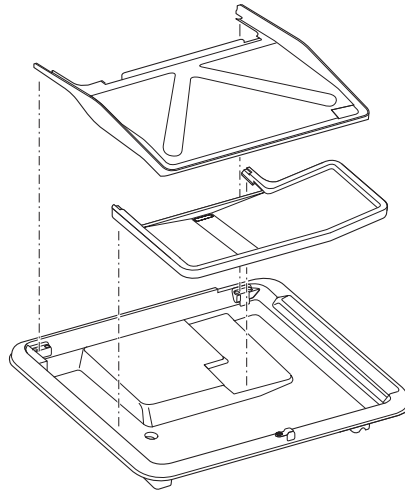
T2



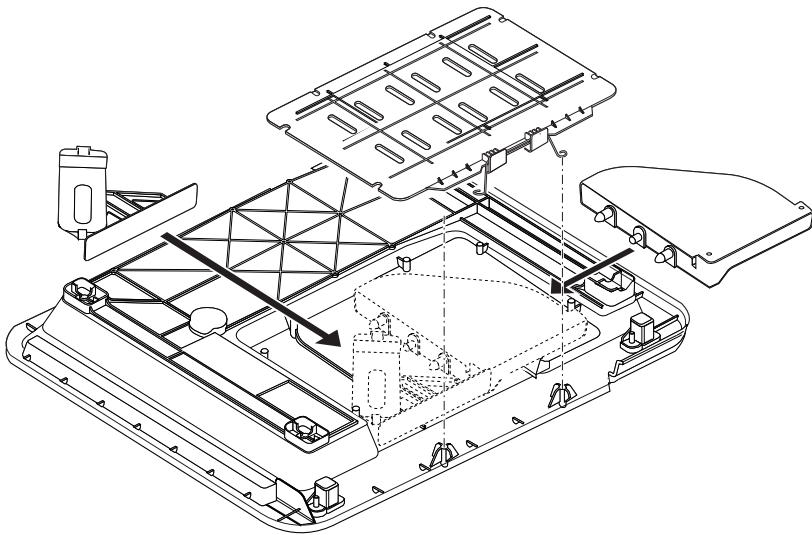
U



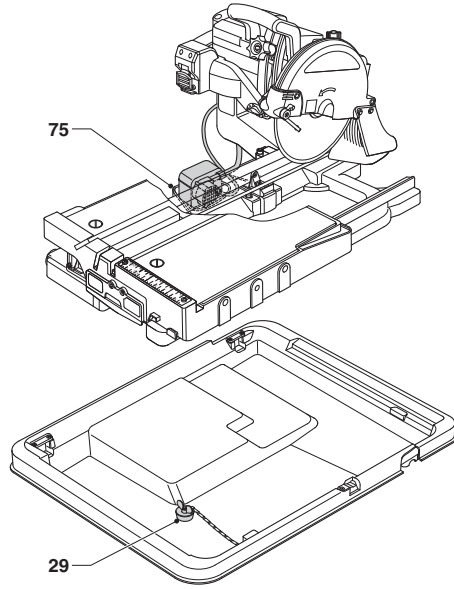
V



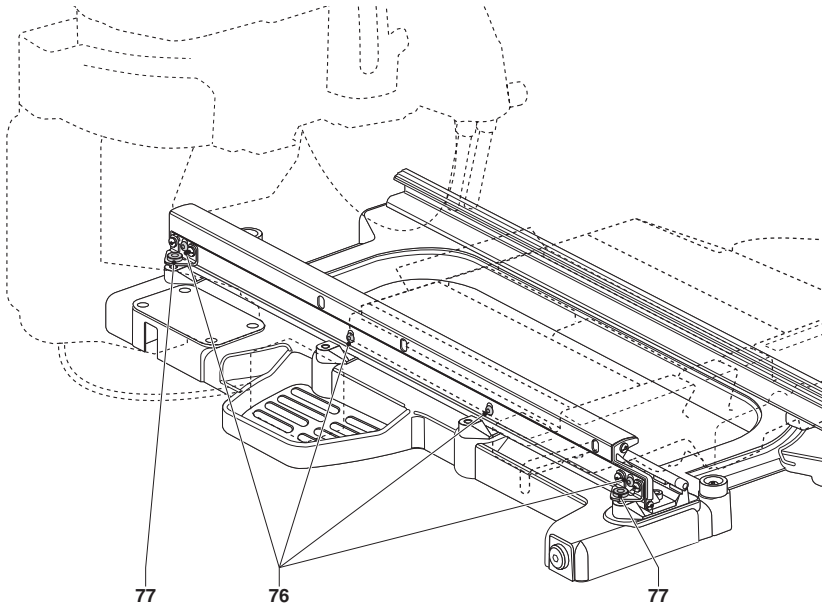
W1



W2



X



Y

ЦИРКУЛЯР ЗА РЯЗАНЕ НА ПЛОЧКИ D24000

Честито!

Вие избрахте инструмент на DEWALT. Дългогодишният опит, задълбоченото разработване на продуктите, както и иновативния подход, правят DEWALT един от най-надеждните партньори на потребителите на професионални електроинструменти.

Технически данни

		D24000
Волтаж	V	230
(Само за Великобритания и Ирландия)	V	230/115
Тип		2
Входяща мощност	W	1 600/1 500
Скорост при ненатовареност	мин. ⁻¹	4 200
Диаметър на диск	мм	250
Отвор на диск	мм	25,4
Дебелина на тялото на диска	мм	1,5
Тип на режещият диск		прав, вдаден непрекъснат ръб
Максимални периферни обороти на режещия диск	мин. ⁻¹	5 000
Настройки на наклона	°	22,5/45
Капацитет на максимално извличане 45°	мм	610
Дълбочина на рязане при 90°	мм	95
Максимални размери на обработвания детайл		
Плочка (гранит)	см	64,5 x 64,5 x 1,2
Тухла (печена глина)	см	30,5 x 30,5 x 9,0
Максимално натоварване		
Плочка (гранит)	кг	13
Тухла (печена глина)	кг	20
Общи размери	см	86,4 x 68,6
Номинално тегло	кг	32
Максимално допустимо тегло (с вода)		
	кг	51
L _{PA} (звуково налягане)	dB(A)	90,0
K _{PA} (колебание в звуковото налягане)	dB(A)	3,0
L _{WA} (звукова мощност)	dB(A)	103,0
K _{WA} (колебание в звуковото налягане)	dB(A)	3,1

Обща сума на вибрациите (сума на векторите в трите посоки), утвърдени според EN 61029-1:

Стойности на излъчваните вибрации ah		
a _h =	м/с ²	2,4
Колебание K =	м/с ²	1,5

Информацията за нивото на излъчваните вибрации, дадени в този документ, са измерени в съответствие със стандартизираните тестове, дадени в EN 61029 и може да бъде използвана за сравнение на един инструмент с друг. Тези данни могат да бъдат използвани за предварителна оценка на представянето.



ПРЕДУПРЕЖДЕНИЕ:

Декларираните нива на излъчваните вибрации представляват основните приложения на инструмента. Все пак, ако инструментът се използва за различни приложения с различни аксесоари или има лоша поддръжка, излъчваните вибрации може да се различават. Това може значително да увеличи нивото на излъчване през цялостния период на работа.

При оценката на нивото на излъчваните вибрации трябва да се вземат предвид броя на изключванията на инструмента, или времето, когато е бил включен, но без да извършва работа. Това може значително да намали нивото на излъчване в рамките на целия период на работа.

Идентифицирайте допълнителните мерки за сигурност, за да се защити оператора от ефектите на вибрацията, като например: поддръжка на инструментите и аксесоарите, пазене на ръцете топли, организация на режима на работа.

Предпазители

Европа	230 V инструменти	10 Ампера, електрическа мрежа
Великобритания и Ирландия	230 V инструменти	13 Ампера, в контактите
Великобритания и Ирландия	115 V инструмента	16 Ампера, главно електрическо захранване

ЗАБЕЛЕЖКА: Това устройство е предназначено за свързване към система за захранване с максимално допустим Z_{max} импеданс на 0,30 Ω в интерфейс точката (кутия за захранване) на наличностите на потребителя.

Потребителят трябва да се увери, че този уред е свързан само към захранваща система, която изпълнява по-горе изброените изисквания. Ако е необходимо, потребителят може да попита общественят доставчик на електроенергия за импеданса на системата в интерфейс точката.

Дефиниции: Насоки за безопасност

Дефинициите по-долу описват нивото на трудност за всяка сигнална дума. Моля, прочетете ръководството и внимавайте за тези символи.



ОПАСНОСТ: Указва неминуемо опасна ситуация, която, ако не се избегне, ще доведе до смърт или сериозно нараняване.



ПРЕДУПРЕЖДЕНИЕ: Показва една потенциално опасна ситуация, която, ако не се избегне, би могло да доведе до смърт или сериозни наранявания.



ВАЖНО: Указва една потенциално опасна ситуация, която, ако не се избегне, може да доведе до малки или средни наранявания.

ВНИМАНИЕ: Показва практика, която не е свързана с лични наранявания и която, ако не се избегне, може да доведе до повреда на имущество.



Обозначава риск от токов удар.



Обозначава риск от пожар.

Декларация за съответствие с изискванията на ЕС

МАШИННА ДИРЕКТИВА



D24000

DeWALT декларира, че продуктите описани под "технически данни" са в съответствие с: 2006/42/EC, EN 61029-1.

Тези продукти, също така, са съобразени с Директива 2004/108/EC. За повече информация, моля, свържете с DeWALT на следния адрес или се обърнете към задната страна на ръководството.

Долуподписаният е отговорен за компилацията на техническия файл и прави тази декларация от името на DeWALT.

Horst Grossmann
Vice President Engineering and Product Development
DeWALT, Richard-Klinger-Straße 11,
D-65510, Idstein, Германия
29.07.2009

Инструкции за безопасност



ПРЕДУПРЕЖДЕНИЕ!

При използването на електроинструменти, трябва да се следват основни мерки за безопасност, включително следните, за да намалите риска от пожар, токов удар, телесни повреди и материални щети.

Прочетете изцяло тези инструкции преди да започнете работа с този продукт и ги съхранете.

ЗАПАЗЕТЕ ТОВА РЪКОВОДСТВО ЗА БЪДЕЩИ СПРАВКИ.

Общо

- 1 Пазете работната зона чиста**
Зони и пейки в безпорядък може да предизвикат инциденти.
- 2 Внимавайте за условията на работното място**

Не излагайте инструмента на дъжд. Не използвайте инструмента в мокри условия. Пазете работното място добре осветено (250–300 Lux). Не използвайте инструмента там, където съществува риск от излагане на пожар или експлозия, напр. в присъствието на запалими течности и газове.

3 Пазете децата далече

Не позволявайте на деца, странични наблюдатели или животни, да се доближават до работното място или да се докосват до уреда или хранящия кабел.

4. Обличайте се подходящо

Не носете висящи дрехи или бижута, понеже могат да бъдат захванати от движещи се части. Носете защитна шапка, за да прибирате дългите коси. За предпочитане е да носите подходящи ръкавици и нехлъзачи се обувки.

5 Лична безопасност

Винаги използвайте предпазни очила. Използвайте маска за лица за предпазване от прах винаги, когато по време на работа се излъчва прах или летящи частици. Ако тези частици са много горещи, носете и предпазна престилка. Носете защита за слуха през цялото време. Носете предпазен шлем през цялото време.

6 Предпазване от токов удар

Предотвратявайте телесен контакт със заземени повърхности (напр. тръби, радиатори, печки и хладилници). Избягвайте докосването на включен хранящ кабел, ако е мокър. Не стойте във вода, когато работите с инструмента.

7 Не се протягайте прекалено

Стойте стабилно на краката си през цялото време.

8 Бъдете нащрек

Внимавайте какво правите. Използвайте реална преценка. Не работете с инструмента, когато сте изморени.

9 Застопорете обработвания детайл

Използвайте скоби или менгеме за застопоряване на обработвания детайл. По-безопасно е и оставя ръцете свободни за работа с инструмента.

10 Свържете оборудването за извличане на прах

Ако са предоставени устройства за свързване на изпусканите пращинки или приспособления за събиране, уверете се, че са свързани и използвани правилно.

11 Свалете регулиращите ключове и гаечните ключове

Винаги проверявайте дали са свалени регулиращите и гаечните ключове, преди да работите с инструмента.

12 Удължителни кабели

Преди употреба, проверете удължителният кабел и го сменете, ако е повреден. Когато използвате инструмента навън, използвайте само удължителни кабели, които са предназначени за употреба на открито и са обозначени съответно.

13 Използвайте подходящ инструмент

Предназначението е описано в това ръководство. Не насилвайте малки инструменти или представки за работа, подходяща за високомощен инструмент. Инструментът ще свърши по-добре и по-безопасно работата, при темпото, за което е създаден.

Не използвайте насила инструмента.

ПРЕДУПРЕЖДЕНИЕ! Използването на някой аксесоар или представка, или изпълнението на дадена операция с този уред, различна от предназначението, описано в тези инструкции, може да представлява опасност от нараняване.

14 Проверете за повредени части

Преди употреба, внимателно проверете инструмента и хранящият кабел за повреда. Проверете за разместени или захванати движещи се части, за счупени части, повредени предпазители и превключватели и всякакви друга повреди, които могат да засегнат работата с уреда. Уверете се, че инструмента ще работи правилно и ще изпълнява своята функция по предназначение. Не използвайте инструмента, ако някоя част е счупена или дефектна. Не използвайте инструмента, ако превключвача не го включва и изключва. Сменете всякакви повредени или дефектни части от упълномощен сервизен агент на DEWALT. Никога не се опитвайте да правите ремонти сами.

15 Изключете инструмента от контакта

Изключете инструмента и изчакайте напълно да спре преди да го оставите без наблюдение. Изключете инструмента от контакта, когато не го използвате, преди да сменяте части на инструментите, аксесоарите или представките, и преди сервизиране.

16 Избягвайте инцидентно задействане

Уверете се, че инструмента е изключен, преди да го включите към контакта.

17 Не злоупотребявайте с кабела

Никога не дърпайте кабела, за да го изключите от контакта. Пазете кабела далече от нагорещени предмети, масло или остри ръбове.

18 Съхранявайте преносимите инструменти

Когато не ги използвате, инструментите трябва да се съхраняват на сухо място и да се заключат сигурно, извън обсега на деца.

19 Поддържайте инструментите грижливо

Поддържайте инструментите в добро състояние и ги почиствайте за по-добро и безопасно използване. Следвайте инструкциите за поддръжка и сменяйте аксесоарите. Поддържайте дръжките и превключвателите сухи, чисти и незамърсени от масло и смазка.

20 Поправки

Този инструмент е в съответствие със съответните изисквания за безопасност. Носете инструмента си на поправка при упълномощен сервизен агент на DeWALT. Ремонтите трябва да се извършват само от квалифицирани лица, като се използват оригинални резервни части, в противен случай това може да доведе до значителна опасност за потребителя.

Допълнителни правила за безопасност за циркулярни за рязане на плочки

- Не използвайте машината, ако не е напълно сглобена. Не работете с машината като с ръчен електроинструмент.
- Уверете се, че всички заключващи копчета и стягащи дръжки са стегнати преди започване на всяка операция.
- Никога не поставяйте ръцете си в зоната на режещия диск, когато машината е свързана

към източника на електрическо хранване.

- Никога не срязвайте детайл, който изисква ръцете ви да са в близост по-малко от 15 см от въртящия се режещ диск.
- Никога не посягайте от задната страна на режещия диск.
- Не изпълнявайте никаква работа с голи ръце. Дръжте здраво обработвания детайл към оградката и към водача.
- Изключете машината и изчакайте режещият диск да спре преди да преместите детайла или да промените настройките.
- Никога не се опитвайте да спрете бързо движеща се машина чрез запречването на инструмент или друго средство пред режещия диск; така може да се стигне до сериозни инциденти.
- Поддържайте пространството около машината добре поддържано и свободно от остатъчни материали, като трески и отломки.
- Периодично проверявайте въздушните отвори на мотора дали са чисти от прах.
- Изключете машината от електрическата мрежа преди извършването на каквато и да е поддръжка или когато сменяте режещия диск.
- Никога не извършвайте почистване или поддръжка, когато машината все още работи и главата не е в неутрална позиция.
- Изберете правилния режещ диск за материала, който ще бъде срязван.
- Използвайте само режещите дискове, споменати в това ръководство. Никога не използвайте дискове за шлифование. Никога не използвайте циркулярни дискове или друг тип назъбени остриета.
- Максимално позволените обороти на дисковете за рязане или други приложими аксесоари, трябва винаги да са равни или по-голями от оборотите без натоварване, както е уточнено на табелката на инструмента.
- Не използвайте дискове за рязане, които не са в съответствие с размерите, упоменати в техническите данни. Не използвайте никакви разредки, за да монтирате диска на шпиндела.
- Преди всяка употреба преглеждайте

режещите дискове. Не използвайте наръбени, напукани или като цяло дефектни дискове.

- Преди употреба се уверете, че режещият диск е монтиран правилно.
- Оставете машината да работи без натоварване в безопасна позиция за поне 30 секунди. Ако се появят някакви значителни вибрации или други дефекти, спрете машината и я проверете, за да потвърдите причината.
- Не работете с тази машина без предпазители на място.
- Дръжте здраво обработвания детайл към оградката и водача по време на рязане. • Не изпълнявайте никаква работа с голи ръце.
- Не режете детайли, за които изискваната дълбочина на рязане надвишава тази на режещия диск.
- Не извършвайте сухо рязане. Сухото рязане не само ще доведе до повреди в машината, но и ще увеличи опасността от наранявания, причинени от летящите частици прах.
- Не използвайте дискове за рязане за странично шлифование.
- Не режете материали от желязо.
- Винаги съхранявайте дисковете за рязане в добре защитени и сухи места, извън досега на деца.
- Не регулирайте и не слагайте части, които биха променили заводските настройки. Всякакви технически промени трябва да се извършват само от производителя в съответствие с приложимите изисквания за безопасност.



ПРЕДУПРЕЖДЕНИЕ! Винаги проверявайте дали свързванията са сухи преди да включите машината в електрическата мрежа или да я задействате.

- Не допускайте вода около електрическите части на инструмента и също около хората в зоната на работа.
- Замяната на захранващия кабел трябва да се извършва от

производителя или упълномощен от него сервизен агент.

- **ПРЕДУПРЕЖДЕНИЕ!** След възстановяване на напрежението, изключете превключвателя за ВКЛ./ИЗКЛ., преди да се задейства бутон за нулиране на дефектнотокова защита (RCD).
- Уверете се, че вашата инсталация е снабдена с подходящо сръзване от "В" характеристика, според HD384.

Допълнителни рискове

Следните рискове са присъщи при използването на тези машини:

- наранявания, причинени от докосване на въртящи се части
- наранявания, причинени от прекъсване на режещия диск.

Тези рискове са най-явни:

- в обхвана на работа
- в обхвата на въртящи се части на машината

Въпреки прилагането на съответните правила за безопасност и използването на уреди за безопасност, някои допълнителни рискове не могат да бъдат избегнати. Това са:

- Увреждане на слуха.
- Риск от инцидент, причинен от непокрити части на въртящия се режещ диск.
- Риск от нараняване при смяна на диска.
- Риск от притискане на пръсти при отваряне на щитовете.

Етикети по инструмента

На инструмента са показани следните пиктограми:



Прочетете инструкциите преди употреба.



Не използвайте впадени режещи дискове.



Носете предпазни очила.



Винаги носете работни ръкавици, когато работите с този инструмент.



Винаги носете защита за ушите.



Предупреждение! Остри ръбове.



Превключвател за вкл./изкл.:
позиция I (вкл.) и 0 (изкл.).



Точка на носене



Не слагайте ръцете си в тази зона.

ПОЗИЦИЯ НА КОДА С ДАТАТА (ФИГ. В1)

Кодът с датата (78), който включва, също така годината на производство, е отпечатан на корпуса.

Пример:

2010 XX XX
Година на производство

Съдържание на пакета

Съдържанието на пакета включва:

- 1 Сборка на рамката на мотора
 - 1 Сборка на носещата рамка
 - 1 Воден басейн
 - 1 Водна помпа
 - 1 Режещ диск
 - 1 Маса за плъзгане
 - 1 Удължителна маса
 - 1 Водач на ръба
 - 1 Заден воден колектор
 - 1 Воден колектор на плъзгащата маса
 - 1 Комплект малки фланци
 - 4 Шестоъгълни винтове
 - 1 Шестоъгълен ключ
 - 1 Ръководство с инструкции
 - 1 Подробен чертеж на съставните части
- Проверете за евентуална повреда на инструмента, частите или аксесоарите, появила се в резултат от транспортирането.
 - Вземете си време да прочетете задълбочено и с разбиране това ръководство преди започване на работа.

Описание (фиг. А)

Вашият циркуляр за мокро рязане на плочки D24000 е създаден за професионално използване. С подходящият режещ диск с диаметър 250 мм., можете да режете бетон,

тухли, порцелан и керамика. Като осигурява оптимална гъвкавост, машината извършва право рязане (рипване), диагонално рязане, потапящо рязане и конусни срязвания лесно, точно и безопасно.

Тази машина не трябва да се използва за друга работа, освен за упоменатата в това ръководство.

- 1 Превключвател за вкл./изкл.
- 2 Регулиращо копче за дълбочина
- 3 Работна ръкохватка
- 4 Плъзгаща се маса
- 5 Водач на ръба
- 6 Удължителна маса
- 7 Водни дюзи
- 8 Режещ диск
- 9 Предпазител
- 10 Дълбочинно спиране
- 11 Копче, регулиращо наклона
- 12 Поставка за ключа
- 13 Воден басейн
- 14 Воден колектор за плъзгащата маса
- 15 Заден воден колектор

Електрическа безопасност

Електромоторът е създаден само за един волтаж. Винаги проверявайте дали захранващият кабел е в съответствие с напрежението на табелката.



Вашият инструмент е двойно изолиран в съответствие с EN 61029; следователно не се изисква заземителна жица.



ПРЕДУПРЕЖДЕНИЕ:

115 V единици трябва да бъдат управлявани чрез надеждно изолиране на трансформатора с предпазен екран между първичната и вторичната намотка.

В случай на смяна на кабела, инструмента трябва да бъде поправен само от упълномощен сервизен агент или от квалифициран електротехник.

Замяна на щепсела (само за Великобритания и Ирландия)

Ако трябва да се сложи нов щепсел:

- Изхвърлете безопасно стария щепсел.

- Свържете кафявата жица към живия терминал в щепсела.
- Свържете синята жица към неутралния терминал.
- Свържете зелената/жълта жица към заземителната клема.

Следвайте инструкциите за монтаж, които се предоставят с доброкачествените щепсели. Препоръчителен предпазител: 13 А.



ПРЕДУПРЕЖДЕНИЕ: Никога не използвайте лек контакт. Никога не свързвайте на жив (L) или неутрален (N) проводник към щифта на заземяването, отбелязан с E или \perp .

Монтаж на електрически щепсел към 115 V уреди (само за Великобритания и Ирландия)

- Щепселът трябва да бъде монтиран от компетентно лице. Ако се съмнявате, свържете се с упълномощен сервизен агент на DEWALT или с квалифициран електротехник.
- Монтираният щепсел трябва да съответства с BS EN 60309 (BS4343), 16 Amps, позиция на заземителният контакт 4h.

Използване на удължителен кабел

Ако е необходим удължителен кабел, използвайте одобрен трижилен удължителен кабел, подходящ за входящата мощност на този инструмент (виж техническите данни). Минималният размер на проводника е 1,5 мм²; максималната дължина е 30 м.

При използване на кабели на макари, винаги развивайте докрай кабела.

Дефектнотокова защита

Машината е оборудвана с дефектнотокова защита (RCD), която защитава потребителя срещу токов удар чрез прекъсване на веригата, когато се открие изтичане на ток от 30 mA или по-голям. Номиналният ток на утечка за 115 единици V е 5 mA.



ПРЕДУПРЕЖДЕНИЕ: Никога не работете с машината без осигурена дефектнотокова

защита. Не използвайте уреда, ако дефектнотоковата защита не функционира правилно. За да работи дефектнотоковата защита, машината трябва да бъде свързана към заземен контакт. Периодично проверявайте функцията на дефектнотоковата защита, като натискане бутона TEST.

Монтаж



ПРЕДУПРЕЖДЕНИЕ: Преди сглобяване винаги изключвайте инструмента от захранването.



ПРЕДУПРЕЖДЕНИЕ: При сглобяването на машината, винаги следвайте инструкциите в реда, както е описано по-долу.

Разопаковане на машината и нейните части



ПРЕДУПРЕЖДЕНИЕ: При преместване на машината, винаги търсете помощ. Машината е твърде тежка за един човек.

- Свалете междинният опаковъчен материал от кутията.
- Вдигнете частите на машината от кутията.
- Отстранете останалият опаковъчен материал от машинните части.

Монтаж на моторната рамка към поддържащата рамка (фиг. В1)

- Поставете поддържащата рамка (16) на сравнително гладка и равна повърхност.
- Поставете моторната рамка (17) на поддържащата рамка, като изравните дупките отдолу (18) с тези отгоре (19).
- Вкарайте по един винт (20) във всяка дупка.
- Затегнете винтовете с предоставеният шестоъгълен ключ (21).

Монтаж на плъзгащата се маса към сборката на поддържащата рамка (фиг. В2 и В3)

- Уверете се, че ключалката (22) е в отключено положение.

- Дръжте на масата пред рамката, като изравните ролките (23) с релсата на ролките (24).
- Поставете задната ролка на кръглата релса.
- Плъзнете масата на релсата, като се уверите, че лагерите (25) влизат добре в плъзгащите релси (26).
- Когато предната маса приближава рамката, наклонете леко масата, за да изчистите стопа (27).
- Заклучете масата на позиция, като въртите щифта (22) и го избутвате в дупката (28) в релсата.

Поставяне на машината във водния басейн (фиг. В4)

- Поставете водният басейн (13) на сравнително гладка и равна повърхност.
- Поставете тапата (29) в дупката за източване.
- Повдигнете и задръжте машината при носещата точка, както е показано.
- Сnižете машината във водния басейн, както е показано.

Монтаж на удължителната маса (фиг. С)

- Дръжте удължителната маса (6) пред дясната страна на плъзгащата маса (4).
- Изравнете монтажните щифтове (30) на удължителната маса с дупките (31) в плъзгащата се маса.
- Поставете отново удължението към плъзгащата се маса.
- Затегнете копчето на скобата (32).

Монтаж на водната помпа (фиг. D1 и D2)

- Поставете маркуча (33) на фитинга (34).
- Поставете водната помпа (35) в дълбокия ъгъл на водния басейн (13).
- Насочете захранващият кабел и водната тръба над дъното на водния басейн, за да избегнете захващането им от плъзгащата маса.

Монтаж на водните колектори (фиг. E1 и E2)

Заден воден колектор

Задният воден колектор (15) събира водата, която изтича при рязането на големи детайли.

- Дръжте водният колектор на позиция към

задната част на водния басейн.

- Плъзнете рамото (36) под ръбовете (37) на водния басейн докато улеите (38) не паснат зад конзолите.
- Наклонете леко задната част на водния колектор, докато колектора на щракне на позиция.

Воден колектор на плъзгащата маса

Водният колектор на плъзгащата маса (14) се движи с масата и събира водата, която изтича от големите плочки и при диагонални срязвания.

- Дръжте водния колектор на позиция от дясната страна на плъзгащата маса.
- Плъзнете рамената (39) под ръбовете (40) на плъзгащата маса, докато вдлъбнатините (41) не се наместват зад конзолите.
- Наклонете леко задната част на водния колектор, докато колектора не щракне на място.

Монтаж на режещият диск (фиг. F1 – F3)

Максималният диаметър на режещият диск, който може да се постави е 254 мм.

- Като използвате предоставения шестстенен ключ (42), разхлабете винта (43) отстрани на предпазителя.
- Дръпнете назад страничният гумен капак (44) и повдигнете предпазителя (9) към задната част.
- Натиснете бутона за заключване на шпиндела (45) с една ръка, след това вземете предоставения ключ (46) в друга ръка, за да разхлабете контрагайката (47), като въртите в посока, обратна на часовниковата стрелка.



ПРЕДУПРЕЖДЕНИЕ: За да използвате заключването на шпиндела, натиснете бутона, както е показано и завъртете шпиндела на ръка, докато не усетите, че е заключен. Продължете да държите заключващият бутон навътре, за да не се завърти шпиндела.

- Свалете контрагайката (47) и външната втулка на фланеца (48).
- Инсталирайте режещият диск със стрелка, насочена по същия начин, както стрелката

на предпазителя.

- Сменете външната втулка на фланеца (48). Вижте раздела *Плътност на материала* for грорег за правилна употреба на фланеца.
- Затегнете контрагайката (47), като завъртите по посока на часовниковата стрелка, докато държите заключването на шпиндела с другата си ръка.
- Сложете предпазителя (9) в задна позиция.
- Затегнете винта (43) от страни на предпазителя.



ПРЕДУПРЕЖДЕНИЕ: Никога не натискайте заключването на шпиндела, докато се върти режещият диск.

Плътност на метериала (фиг. F2)

- D24000 е снабден с фланец с голям диаметър (48a), препоръчителен за рязане на материали до 80 мм в дълбочина.
- Предоставен е по-малък фланец (48b) за случаите, когато се изисква максимална дълбочина на рязане от 95 мм.
- По-големият фланец трябва да се използва, когато е възможно, за да се осигури оптимално качество на рязане.

Свързване на машината към електрическата мрежа (фиг. А)

- Уверете се, че превключвателя (1) е на позиция OFF "изключен".
- Включете щепсела към електрическата мрежа.
- Аранжирайте кабела така, че да се спуска надолу от контакта и после нагоре към машината, за да се избегне изтичане на вода по кабела директно в електрическият контакт. Кабелът трябва да пада под нивото на електрическият контакт.

Регулиране



ПРЕДУПРЕЖДЕНИЕ: Преди регулиране винаги изключвайте инструмента от захранването.

Проверка и регулиране на дълбочината на рязане (фиг. G)

Ръба на режещия диск винаги трябва да бъде най-малко 5 мм под повърхността на масата.

- Разхлабете копчето за регулиране на дълбочината (2).
- Спуснете рамото, за да снижите режещия диск до най-ниското му положение.
- Затегнете копчето за регулиране на дълбочината (2).
- Направете суха тренировка чрез натискане на масата изцяло през режещия диск. Проверете дали режещия диск не опира в масата.
- Ако се изисква регулиране, направете следното:
- Разхлабете копчето за регулиране на дълбочината (2).
- Разхлабете крилчатата гайка (49) няколко пъти.
- Регулирайте ограничението за дълбочинно рязане (10) колкото е необходимо, като се уверите, че ръба на режещия диск е най-малко 5 мм под повърхността на масата.
- Затегнете крилчатата гайка (49).

Проверка дали напречното движение е перпендикулярно на оградката (фиг. H1 и H2)

- Спуснете рамото, за да снижите режещия диск до най-ниското му положение.
- Преместете масата пред диска.
- Поставете квадрат (50) на масата към оградката, като леко докосва диска, както е показано.
- Натиснете масата през режещия диск, за да проверите дали дискът пресича успоредно на квадрата.
- Ако се изисква регулиране, направете следното:
- Разхлабете винтовете (51), които държат релсова сглобка към рамката.
- Поставете релсовият регулатор (52) колкото е необходимо.
- С квадрата, поставен срещу оградката, проверете отново дали дискът пресича успоредно и регулирайте, колкото е необходимо.
- Затегнете болтовете (51).

Проверка дали режещият диск е перпендикулярен към масата (фиг. I1 - I3)

- Разхлабете закрепващата дръжка (11) на устройството за скосено рязане.
- Натиснете главата на триона надясно, за да се гарантира, че е напълно вертикално и затегнете копчето за закрепване на наклона.
- Спуснете рамото, за да снижите режещия диск до най-ниското му положение.
- Преместете масата, докато не дойде под диска.
- Поставете един правоъгълник (50) на масата и към диска, както е показано.
- Ако се изисква регулиране, направете следното:
- Разхлабете закрепващата дръжка за скосено срязване (11) и завъртете стоп винта (53) във вертикална позиция навън или навътре, докато диска не дойде на 90° към масата, както е измерено с правоъгълника.
- Ако показалеца (54) не указва точно нула по скалата на устройството за скосено рязане (55), разхлабете винта (56), който държи показалеца и преместете показалеца според нуждите.

Проверка и регулиране на ъгъла на скосяване (фиг. I3 и J)

- Разхлабете копчето за заключване на откоса (11) и преместете главата на триона наляво. Това е позиция на наклон при 45°.
- Ако се изисква регулиране, направете следното:
 - Завъртете спирачният винт (57) или колкото е необходимо, докато показалецът (54) не покаже 45°.

Срязване на прорез (фиг. K)

- Прорезният индикатор (58) помага за уточняване на пътечката на режещия диск.
- Включете машината и изчакайте диска да достигне пълни обороти.
 - Натиснете масата изцяло през режещия диск за срязване на прорез в колелото (59).
 - Изключете машината.

Ако прореза е износен, може да бъде

създаден нов прорез.

- Разхлабете заключващият винт (60).
- Завъртете колелото (59) за да дойдете до несрязана повърхност.
- Затегнете заключващият винт (60).
- Като следвате инструкциите, срезете нов прорез, както е описано по-горе.

Проверка и регулиране на скалата (фиг. L)

- Преместете масата под диска.
- Проверете скалата (61) на оградката, като използвате мерителна лента (62) като нулата да е поставена към режещият диск.
- Ако е необходимо регулиране, разхлабете винтовете (63) които държат скалата (62) на място, регулирайте до правилните размери и затегнете винтовете.

Заключване на плъзгащата маса (фиг. M)

Масата може да бъде заключена в следните позиции:

- Предна позиция (има свободен достъп към режещият диск) (64).
- Падаща позиция (режещият диск над средата на масата) (65).
- Позиция на утичане (режещият диск е при оградката) (66).
- Преместете масата (4) до желаната позиция.
- Заключете масата като завъртите щифта (22) и го натиснете в дупката в релсата.

Регулиране на водните дюзи (фиг. A и N)

Водните дюзи (7) са регулируеми, за да предоставят необходимият приток на охлаждаща вода.

- Регулирайте дюзата, като преместите дръжката (67) в съответната позиция.
 - Максимален капацитет (дюзите са напълно прибрани) (68).
 - Минимален преразход на изпръскване (дюзите в линия с режещия диск) (69).
 - Изключена позиция за елиминиране на преразход на изпръскване между срязванията и за смяна на режещия диск (70).

Регулиране на водния поток (фиг. O)

Ограничителя на притока (71) на водната

тръба може да се регулира така, че да регулира притока на охлаждаща вода към режещия диск.

- За да намалите притока, стиснете ограничителя.
- За да увеличите притока, отпуснете ограничителя.

Инструкции за употреба

Уверете се, че машината е поставена в съответствие с вашите ергономични условия по отношение на височината на масата и стабилността. Мястото за машината ще бъде избрано така, че оператора да има добра видимост и достатъчно свободно място около машината, за да може да борава с обработвания детайл без ограничения.

За да намалите ефектите от вибрация, уверете се, че околната температура не е прекалено студена, машините и аксесоарите са добре поддържани и размера на обработвания детайл е удобен за тази машина.



ПРЕДУПРЕЖДЕНИЕ:

- Винаги спазвайте инструкциите за безопасност и приложимите разпоредби.
- Проверете дали машината е настроена сигурно.
- Проверете дали детайла е правилно закрепен.
- Уверете се, че режещият диск не се докосва до обработвания детайл преди машината да е включена. Оставете мотора да достигне пълна скорост, преди да срежете.
- Прилагайте само лек натиск на машината. Не използвайте сила при рязане.
- Пазете ръцете си настрана от пътя на режещия диск. Не си слагайте ръцете на маркираната зона, както е показано на фиг. Р.

Преди започване на работа:

- Монтирайте подходящ режещ диск.
- Уверете се, че всички заключващи копчета и стягащи дръжки са затегнати.
- Напълнете водният басейн с достатъчно количество вода, за да може водната помпа

напълно да се потопи.

Включване и изключване (фиг. Q)

- За да включите машината, сложете превключвателя за включване и изключване (1) на позиция I.
- За да изключите машината, сложете превключвателя за включване и изключване (1) на позиция 0.

Вкабелена в захранващият кабел е дефектнотоковата защита (RCD) съдържаща безволтовия освобождаващ превключвател и защитата от пренатоварване на мотора с ръчна пренастройка. В случай на спиране на електроподаването, направете следното:

- Уверете се, че превключвателя (1) е на позиция OFF "изключен".
- Натиснете бутона за пренастройка на RCD.

Заклучване на превключвателя

- За да се избегне неупълномощена употреба на машината, заключете превключвателя като използвате катинар.

Основни срязвания на триона

Общи указания за работа

- Опитайте с няколко по-прости проекта, като използвате отпадъчен материал, докато не развиете "усет" към машината.
- Винаги правете пробни пускания (без захранване) преди завършващи срязвания, за да можете да проверите пътя на диска.

Вертикално, право, пресечено рязане (фиг. R)

- Настройте ъгъла на наклона на 0°.
- Спуснете рамото, за да снижите режещия диск до най-ниското му положение.
- Поставете обработвания детайл плоско на масата и към оградката със завършената част нагоре. Изравнете маркировката върху детайла с маркировката на прорезния показател.
- Пазете и двете си ръце далече от пътя на режещия диск.
- Включете машината и оставете режещия диск да достигне пълни обороти. Изчакайте

докато режещия диск е напълно покрит с вода.

- Бавно подайте обработвания детайл към режещия диск, като го държите здраво притиснат към оградката. Не насилвайте. Оборотите на режещия диск трябва да се поддържат постоянни.
- След като извършите срязването, изключете машината, оставете диска да спре и свалете обработвания детайл.

Наклонено напречно срязване (фиг. S)

Ъглите на наклона може да се регулират между 22,5° и 45°.

- Разхлабете дръжката за закрепване на наклона (11) и настройте на желания наклон.
- Затегнете здраво копчето за регулиране на наклона.
- Продължете като за вертикално, право, пресечено рязане.

Диагонално срязване (фиг. T1 и T2)

Ъгловият водач (5) позволява рязане на ъгли от 45°.

- Поставете ъгловият водач с монтажната скоба (72) над оградката.
- Прехвърлете водещата оградка (73) на позиция за желаното приложение:
 - Прехвърлете оградката надясно за рязане на малки парчета от големи плочки.
 - Прехвърлете оградката наляво за други приложения.
- Нагласете паралелната оградка на необходимото разстояние.
- Затегнете копчето (74) за закрепване на водача на място.
- Продължете като за вертикално, право, пресечено рязане.

Рязане с потапяне (фиг. U)

Рязане с потапяне се използва за сваляне на центъра на плочката, напр. при електрически контакти, тръби и др.

- Маркирайте зоната за рязане от двете страни на плочката.
- Монтирайте подходящият размер режещ диск.

- Регулирайте дълбочината на рязане, за да позволите на режещия диск да среже само половината от обработвания детайл.
- Поставете обработвания детайл плоско на масата и към оградката със завършената част нагоре. Изравнете маркировката върху детайла с маркировката на прорезния показател.
- Включете машината и оставете режещия диск да достигне пълни обороти. Изчакайте докато режещия диск е напълно покрит с вода.
- Местете масата до маркировката на обработвания детайл дойде под диска.
- Снизете работо, за да подадете режещия диск в обработвания детайл. Не срязвайте повторно маркировката. След като маркировката е прерязана, заключете рамото в най-високата позиция.
- Повторете процесът за другите маркировки.
- Обърнете обработвания детайл отгоре надолу. Продължете, както е описано по-горе за повторни срязвания, за да срещнете първото.
- След като завършите с рязането, изключете машината, оставете режещия диск да спре и свалете обработвания детайл.

Набраздяване (фиг. V)

Набраздяването в една плочка се прави например при скрито окабеляване.

- Регулирайте дълбочината на рязане според изискванията.
- Поставете обработвания детайл плоско на масата и към оградката със завършената част нагоре. Изравнете маркировката върху детайла с маркировката на прорезния показател.
- Продължете като за вертикално, право, пресечено рязане.
- Повторете процедурата, за да направите по-широка бразда.

Допълнителни аксесоари



ПРЕДУПРЕЖДЕНИЕ: Понеже различните от DEWALT, аксесоари не са тествани с този продукт, използването на такива аксесоари

с този продукт може да е опасно. За да намалите риска от нараняване, използвайте само препоръчаните от DEWALT аксесоари с този продукт.

Гамата от режещи дискове на разположение

Вид на диска	Размери (диаметър x отвор)
Употреба	
DT3733	250 x 25,4 мм
Керамични плочки	
DT3734	250 x 25,4 мм
Порцеланови/каменни плочки	

Посъветвайте се с вашия доставчик за по-детайлна информация относно подходящите аксесоари.

Транспортиране (фиг. W1 и W2)

Отделимите части могат да се съхраняват във водния басейн за лесно пренасяне.

- Източете водният басейн. Вижте "Поддръжка".
- Свалете ъгловият водач и удължителната маса.
- Заклучете плъзгащата маса на позиция.
- Свалете водният колектор.
- Повдигнете машината извън водния басейн, както е показано.
- Поставете колекторите във водния басейн насочени така, както е показано.
- Обърнете водния басейн наобратно.
- Поставете ъгловият водач и удължителната маса във водния басейн насочен така, както е показано.



ПРЕДУПРЕЖДЕНИЕ: Когато носите машината, винаги търсете помощ. Машината е много тежка за един човек.

Поддръжка

Вашият електроинструмент на DEWALT е създаден за продължително време на работа с минимална поддръжка. Продължителната и задоволителна работа зависи от правилната грижа за инструмента и от редовното му почистване.

Източване на водния басейн (фиг. X)

Водният басейн трябва да се източва след всяка употреба.

- Поставете водната помпа на тавата (75).
- Поставете подходящ контейнер под пробката за източване (29).
- Свалете пробка за източване.
- Оставете достатъчно време за източването на течността.
- След източването на течността, сложете обратно пробка за източване.
- Извършете течността с грижа към околната среда.

Регулиране на съпротивлението на масата при търкаляне (фиг. Y)

За да премахнете луфта между масата и релсите, процедирайте както следва:

- Разхлабете болтовете за височината на релсите (76).
- Регулирайте височината на релсите (77) докато масата не започне да се движи плавно.
- Затегнете болтовете за височината на релсите.



Почистване

Преди употреба, внимателно проверете предпазителя на режещия диск, за да се уверите, че работи правилно. Уверете се, че кал или частици от обработвания детайл не могат да доведат до запушване на една от функциите. В случай, че между режещия диск и предпазителя са заседнали частици от обработвания детайл, изключете машината от захранването и следвайте инструкциите, дадени в раздел "Монтиране на режещия диск". Свалете задръстените части и наново сглобете режещия диск.

Пазете вентилационните отвори чисти и редовно почиствайте корпуса с мека кърпа.

Следните операции за почистване трябва да се извършва всеки ден.

- Поставете водната помпа в кофа с чиста вода и изпомпайте водата през маркуча.
- Избършете релсите и опорното рамо с гъба

или парцал.

- Напръскайте водния басейн и плъзгащата се маса с чиста вода. Избършете праха с гъба.



Смазване

Вашият електроинструмент не изисква допълнително смазване.

това, списъка на авторизираните сервиси на DeWALT и пълна информация за нашето следпродажбено обслужване и контакти са на разположение на интернет адрес: **www.2helpU.com**.

Stanley Black & Decker
Phoenicia Business Center
Strada Turturelelor, nr 11A, Etaj 6, Modul 15,
Sector 3 Bucuresti
Telefon: +4021.320.61.04/05

Защита на околната среда



Разделно събиране. Продуктът не трябва да се изхвърля с обикновените битови отпадъци.

Ако един ден откриете, че вашия продукт на DeWALT се нуждае от замяна, или ако повече не ви трябва, не го изхвърляйте с битовите отпадъци. Занесете този продукт в съответния пункт.



Разделното събиране на използваните продукти и опаковки позволява рециклирането на материалите и нановото им използване. Повторното използване на рециклираните материали помага за предпазване на околната среда от замърсяване и намалява необходимостта от сурови суровини.

Местните разпоредби може да предоставят отделно събиране на електрически продукти от вашия дом, в пунктове за събиране или до търговския обект, където е закупен новия продукт.

DeWALT предоставя място за събиране и рециклиране на продуктите на DeWALT след приключване на работния им живот. За да се възползвате от тази услуга, моля, върнете вашия продукт на всеки авторизиран агент за сервис, който ще го приеме от наше име.

Можете да проверите мястото на вашият най-близък авторизиран сервизен агент, като се свържете с офиса на вашия местен DeWALT на указания в ръководството адрес. Освен