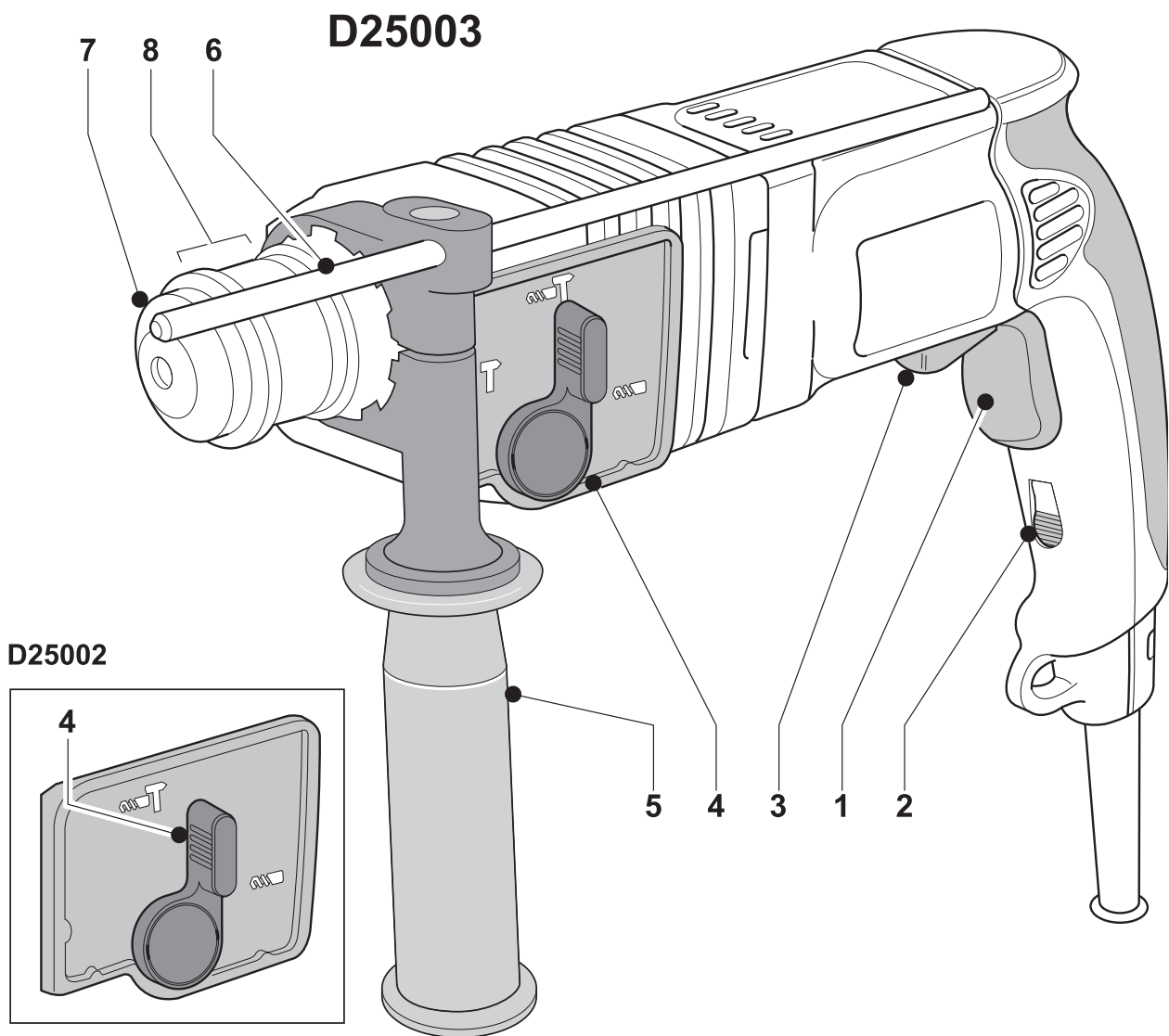
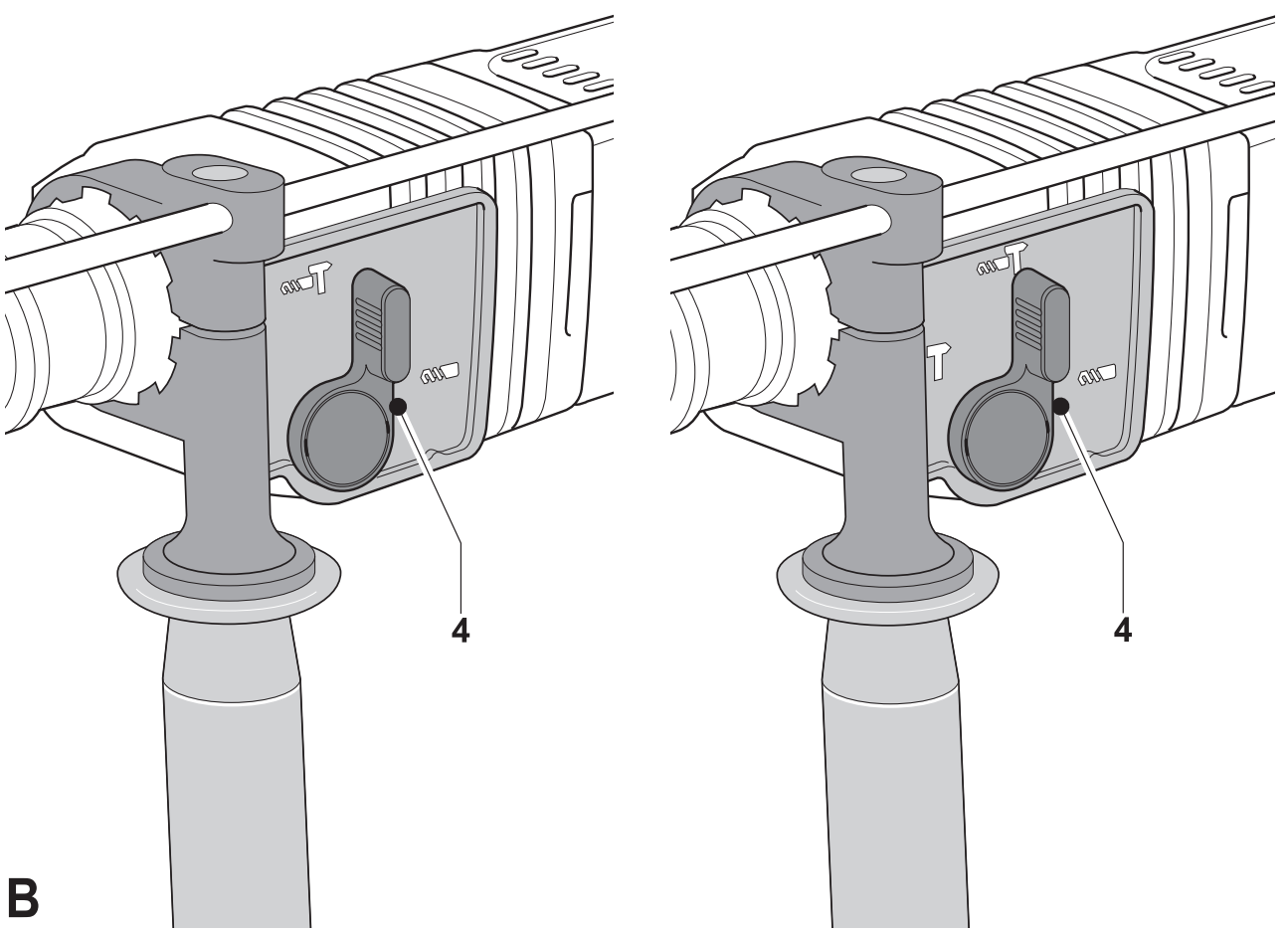

DEWALT

506555-93 TR

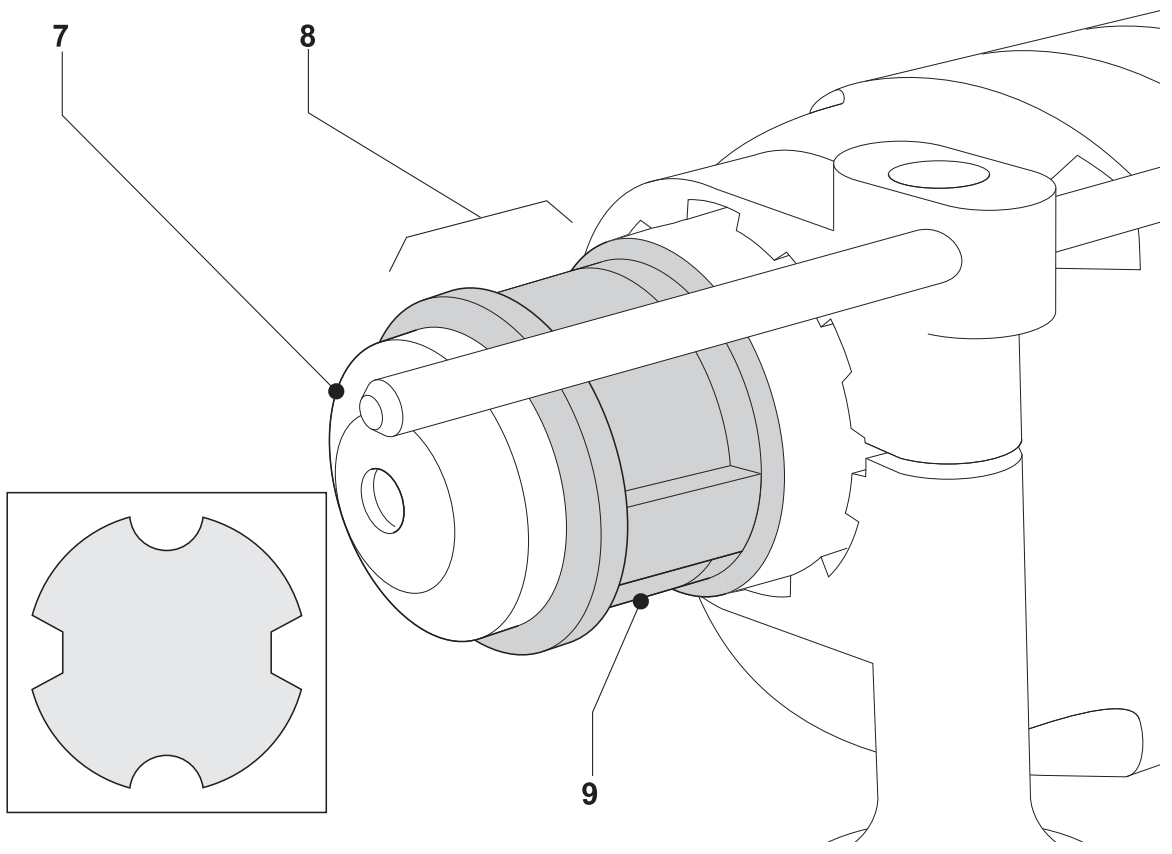
D25002
D25003



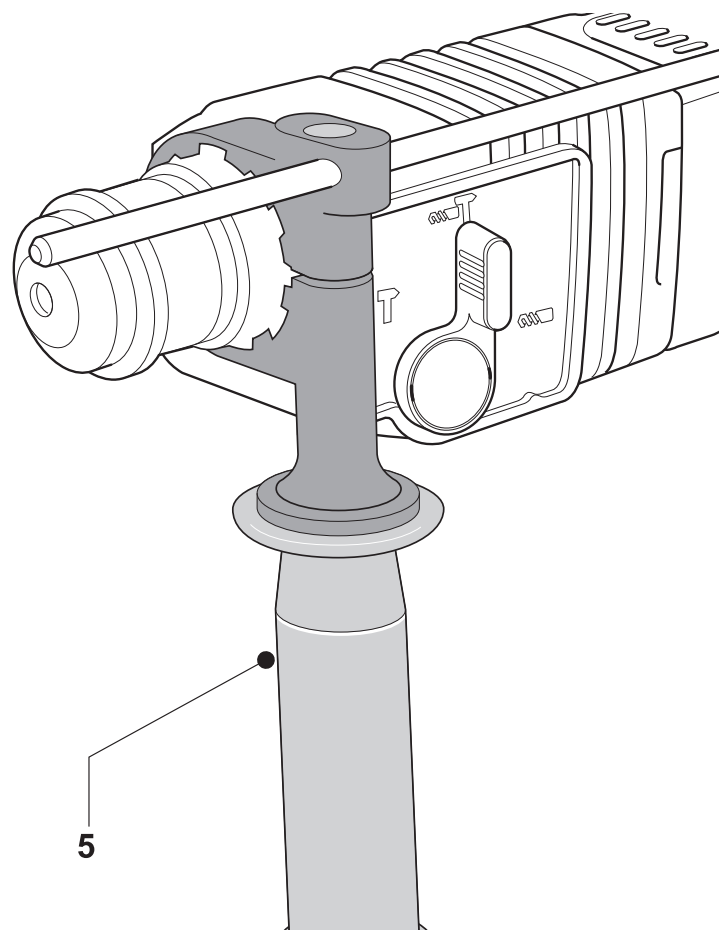
A



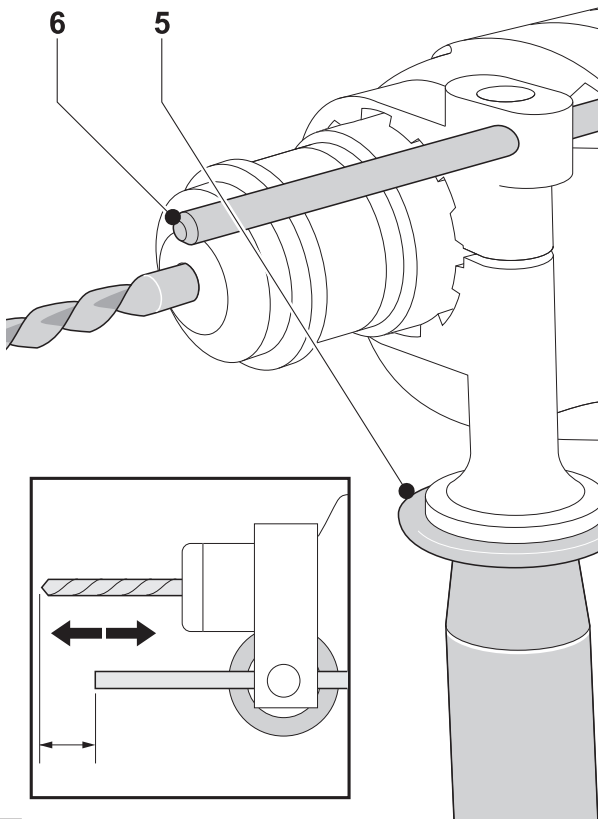
B



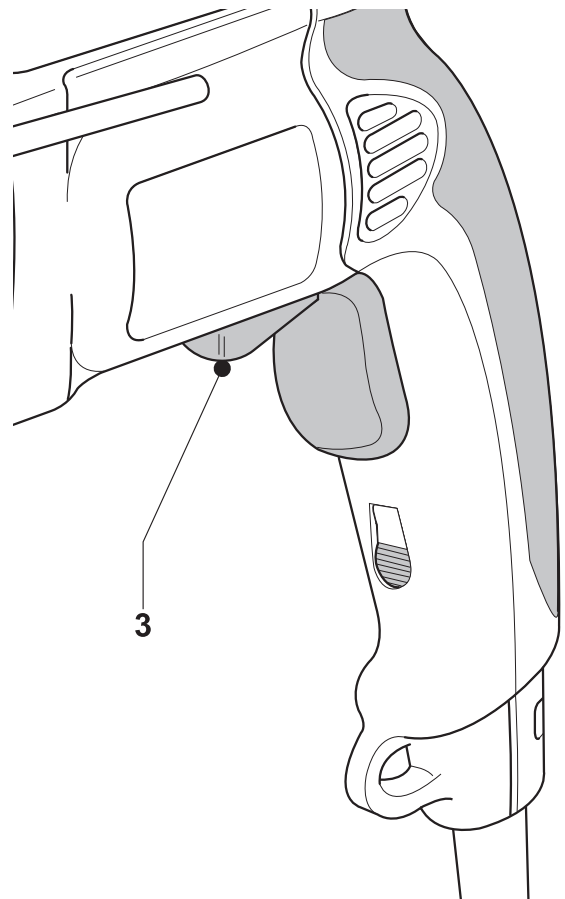
C



D



E



F

AĞIR HİZMET TİPİ SDS-PLUS PNÖMATİK DELİCİ/ HAFİF KIRICILI MATKAP

D25002/D25003

Tebrikler!

Bir DEWALT elektrikli aleti seçtiniz. Ürün geliştirme ve yenileştirme alanında uzun yıllara dayanan deneyimi DEWALT'ı profesyonel elektrikli alet kullanıcıları için en güvenilir ortaklardan biri haline getirmektedir.

Teknik veriler

	D25002	D25003
Voltaj	V 230	230
Giriş gücü	W 600	650
Yüksüz hızı	dak ⁻¹ 0 - 1,150	0 - 1,150
Yüklü devir	dak ⁻¹ 0 - 820	0 - 820
Tek darbe gücü	J 2.4	2.4
Çelik/ahşap/betonda maksimum delme aralığı	mm 13/30/22	13/30/24
Keski ile kırma	hayır	evet
Buat açma kapasitesi	mm -	65
Uç tutucu	SDS-plus®	SDS-plus®
Bilezik çapı	mm 43	43
Ağırlık	kg 2.3	2.3

Sigortalar:

230 V aletler 10 Amper, şebeke



UYARI: Yaralanma riskini azaltmak için, kullanım kılavuzunu okuyun.

Bu kullanım kılavuzunda aşağıdaki semboller kullanılmaktadır:



Bu kullanım kılavuzundaki talimatlarla uyulmaması halinde oluşacak kişisel yaralanma, ölüm veya aletin hasar görmesi riskine işaret eder.



Elektrik çarpması riskine işaret eder.

Ambalajın içeriği

Ambalaj, aşağıdaki parçaları içermektedir:

- 1 Ağır hizmet tipi pnömatik matkap
- 1 Yan kol
- 1 Derinlik ayarlama çubuğu
- 1 Taşıma çantası (sadece K-modelleri)
- 1 Anahtarlı mandren + mandren adaptörü (D25002KC/D25003KC)

1 Kullanım kılavuzu

1 Ayrıntılı çizim

- Alette, parçalarda veya aksesuarlarda nakliye sırasında meydana gelmiş olabilecek hasarı kontrol edin.
- Aleti çalıştırmadan önce, bu kullanım kılavuzunu baştan sonra okuyup anlamak için gerekli zamanı ayırın.

Tanımı (Şekil A)

DEWALT Ağır hizmet tipi pnömatik delici matkabınız D25002, profesyonel delme, darbeli delme ve vida takıp sökme uygulamaları için tasarlanmıştır. DEWALT Ağır hizmet tipi pnömatik delici/hafif kırıcılı matkabınız D25003, profesyonel döner delme ve darbeli delme, vida takıp sökme, kırma ve keskilme uygulamaları ile buat açma uygulamalarında kullanılmak üzere tasarlanmıştır.

- 1 Değişken hız düğmesi
- 2 Kesintisiz çalıştırma düğmesi
- 3 İleri/geri kolu
- 4 Çalışma konumu seçme düğmesi
- 5 Yan kol
- 6 Derinlik ayarlama çubuğu
- 7 Toz kapağı
- 8 Uç tutucu

Emniyet debriyajı

Tüm pnömatik matkaplar, matkap ucunun sıkışması halinde operatöre aktarılan maksimum tork tepmesini azaltan bir tork sınırlama kavraması ile donatılmıştır. Bu özellik aynı zamanda dişlilerin ve elektrik motorunun zorlanmasını da önler. Tork sınırlama kavraması fabrikada ayarlanmıştır ve değiştirilemez.

Elektrik güvenliği

Elektrik motoru, sadece tek bir gerilim ile çalışacak şekilde ayarlanmıştır. Her zaman şebeke geriliminin aletin üretim etiketinde belirlenmiş değerlere uygun olup olmadığını kontrol edin.



DEWALT aletiniz, EN 50144'e göre çifte yalıtımlıdır; Bu nedenle, topraklama kablosuna gerek yoktur.

Uzatma kablosu kullanımı

Bir ara kablosu gerekli ise, bu aletin elektrik girişine uygun (teknik verilere bakın), onaylı bir ara kablo kullanın . Minimum iletken boyutu 1.5 mm²'dir. Bir kablo makarası kullanırken kabloyu daima sonuna kadar açın. Ayrıca aşağıdaki tabloya da bakın.

Montaj ve ayarlama



Montaj ve ayarlama işlemlerinden önce daima aletin fişini prizden çekin.

D25002 - Çalışma modunun seçilmesi (Şekil B)

Pnömatik Matkap iki çalışma modunda kullanılabilir:



Dönerek delme:
vida takma sökme ve çelik, ahşap ve plastiklere delik delme işleri içindir



Darbeli delme:
beton ve duvar delme işlemleri için eş zamanlı dönme ve darbeleme

D25003 - Çalışma modunun seçilmesi (Şekil B)

Pnömatik Matkap üç çalışma modunda kullanılabilir:



Dönerek delme:
vida takma sökme ve çelik, ahşap ve plastiklere delik delme işleri içindir



Darbeli delme:
beton ve duvar delme işlemleri için eş zamanlı dönme ve darbeleme



Mil kilitli halde sadece kırma:
sadece darbeleme - basit kırma ve kesileme uygulamaları içindir.

- Çalışma konumu seçme düğmesini (4) dişli muhafazasının üzerindeki simgeye doğru döndürerek gerekli çalışma modunu seçin.
- Vida takma ve sökme için "Kullanım Talimatları" bölümüne bakın.

SDS-plus® aksesuarlarının takılması ve çıkarılması (Şekil C)

Pnömatik Matkabınızda SDS-plus® aksesuarları kullanılmaktadır (SDS-plus® matkap ucu sapı için Şekil C'deki küçük resme bakın).

- Matkap ucu sapını temizleyip gresleyin.
- Matkap ucu sapını uç tutucuya (8) sokun.
- Ucu aşağı bastırın ve yuvaların içine oturana kadar hafifçe çevirin.
- Uygun şekilde kilitlenip kilitlenmediğini kontrol etmek için matkap ucunu çekin. Darbeleme fonksiyonu matkap ucunun uç tutucuya kilitlendikten sonra aksenel yönde birkaç santimetre hareket edebilmesini gerektirir.
- Matkap ucunu çıkartmak için uç tutucu kilitleme manşonunu (9) geri çekin ve ucu çekip çıkartın.

Yan kolun takılması (Şekil D)

Yan kol (5), hem Sağlak hem de Solak kullanıcılara göre takılabilir.



Aleti daima, yan kol uygun şekilde takılı halde kullanın.

- Yan kolu gevşetin.
- Sağlak kullanıcılar için, yan kol kelepçesini alet yuvasının arkasındaki bileziğin üzerine kaydırın, soldan tutun.
- Solak kullanıcılar için, yan kol kelepçesini mandrenin ardındaki bileziğin üzerine kaydırın, sağdan tutun.
- Yan kolu istediğiniz konuma döndürüp kolu sıkın.

Delme derinliğinin ayarlanması (Şekil E)

- Gerekli matkap ucunu takın.
- Yan kolu (5) gevşetin.
- Derinlik ayarlama çubuğunu (6) yan kol kelepçesindeki delikten takın.
- Delme derinliğini gösterildiği şekilde ayarlayın.
- Yan kolu sıkın.

İleri/geri kolu (Şekil F)

- İleri (Sağ) yönde dönme için ileri/geri kolunu (3) Sola itin. Aletin üzerindeki oklara bakın.
- Geri (Sol) yönde dönme için ileri/geri kolunu (3) Sağa itin.



Dönme yönünü değiştirmeden önce daima, motor tamamen durana kadar bekleyin.

Toz kapağının değiştirilmesi (Şekil C)

Toz kapağı (7), mekanizmaya toz girmesini önler. Aşınmış bir toz kapağını hemen değiştirin.

- Alet yuvası kilitleme manşonunu (9) geri çekin ve toz kapağını (7) çekip çıkartın.
- Yeni toz kapağını takın.
- Alet yuvası kilitleme manşonunu bırakın.

Mandren Adaptörünün ve Mandrenin Takılması

- Aletin fişini çekin.
- Anahtarlı mandreni mandren adaptörünün dişli ucunun üzerine çevirerek takın.
- Birbirine bağladığınız mandren ve adaptörü standart bir SDS plus® matkap ucu gibi alete takın.
- Aksesuarı, üç deliğin üçünü de kullanarak daima anahtarlı mandrenin içinde sıkın.
- Mandreni çıkartmak için standart bir SDS-plus® matkap ucunu çıkartırken uyguladığınız işlemleri uygulayın.



Anahtarlı bir mandreni kesinlikle darbeli delme modunda kullanmayın.

Kullanım talimatları



- Her zaman güvenlik talimatlarını ve geçerli yönetmelikleri uygulayın.
- Boru ve kablo tesisatının geçtiği yerlere dikkat edin.
- Alete yalnızca hafif bir baskı uygulayın (yaklaşık 2 -3 kg). Aşırı kuvvet uygulanması delmeyi hızlandırmak bir yana aletin performansını düşürür ve aletin ömrünü kısaltabilir.
- Toz kapağının hasar görmesini önlemek için çok derin delmeyin veya derine itmeyin.

Açılması ve kapatılması (Şekil A)

- Aleti çalıştırmak için, değişken hız düğmesine (1) basın. Değişken hız düğmesine uygulanan baskı aletin hızını belirlemektedir.
- Gerekirse, sürekli çalışması için kesintisiz çalışma düğmesine (2) basın ve değişken hız düğmesini bırakın. Kesintisiz çalışma düğmesi sadece ileri yönde, tam hızda çalışmaktadır.
- Aleti durdurmak için, değişken hız düğmesini, bırakın.
- Kesintisiz çalışma modundayken aleti durdurmak için değişken hız düğmesine kısaca basıp bırakın.
- İşiniz bittiğinde ve fişini çekmeden önce aleti mutlaka kapatın.

Darbeli delme (Şekil A)

- Darbeli delme modunu (4 seçin).
- Uygun SDS-plus® matkap ucunu takın. En iyi sonucu elde etmek için yüksek kaliteli SDS-plus® uçları kullanın.
- Deliğin delineceği noktayı işaretleyin.
- Aleti üzerinde çalıştığınız parçaya doğru bastırın.
- Değişken hız düğmesine (1) basarak aleti açın. Darbe mekanizması düzenli olarak çalışmalı ve alet geri tepmemelidir. Gerekirse, düğmeye biraz daha bastırın.

Dönerek delme (Şekil A)

- Dönerek delme modunu (4) seçin.
- Darbeli delme için açıklandığı gibi devam edin. Düz saplı matkap uçlarını kullanabilmeniz için standart 10 veya 13 mm madnrenlerle kullanılabilen, dişli bölümlere sahip özel SDS-plus® adaptörleri bulunmaktadır.



Darbeli delme modunda kesinlikle standart mandrenleri kullanmayın.

Vida takma ve sökme (Şekil A)

- Dönerek delme modunu (4) seçin.
- Dönme yönünü (3) seçin.
- Altıgen tornavida uçlarıyla kullanılan özel SDS-plus® vida takma sökme adaptörünü takın.
- Uygun tornavida ucunu adaptöre takın. Oyuk başlı vidaları takıp sökerken her zaman kılavuz manşonlu uçları kullanın.
- Vida başının zarar görmesini önlemek için değişken hız düğmesine (1) hafifçe basın. Geriye (Sola) dönmeye, vidanın kolayca çıkartılabilmesi için aletin hızı otomatik olarak düşürülür.

D25003 – Kırma ve keskilme

- Darbeli delme modundan keski ile kırma moduna geçmek için önce SDS-plus® kırıcı ucunu takın ve uygun şekilde kilitletiğinden emin olun.
- Darbeli delme modundan kırma moduna geçerken keskiyi istediğiniz konuma çevirin. Mod değişimi sırasında direnç hissederseniz, mil kilidini devreye sokmak için keskiyi hafifçe çevirin.



Darbeleme, sadece kırma ve keskilme uygulamaları için kullanılabilir.

- Kırma ve kesileme sırasında ileri/geri düğmesi ileri konumunda olmalıdır (geri konumunda ünite tam güce ulaşamaz).



- Bu aleti, kolay alev alan veya patlayıcı sıvıları (benzin, alkol, vb.) karıştırmak veya pompalamak için kullanmayın.
- Gerektiği şekilde etiketlenmiş yanıcı sıvıları karıştırmayın.

Çeşitli tiplerde SDS-plus® matkap uçları ve adaptörler seçenek olarak sunulmaktadır. Uygun aksesuarlarla ilgili daha ayrıntılı bilgi için bayiiinize danışın.

Bakım

DEWALT elektrikli aletiniz minimum bakımla uzun bir süre çalışacak şekilde tasarlanmıştır. Kesintisiz olarak memnuniyet verici bir şekilde çalışması gerekli özenin gösterilmesine ve düzenli temizliğe bağlıdır.

- Pnömatik Matkabın bakımı kullanıcı tarafından yapılamaz. Aleti yaklaşık 80 saatlik kullanımdan sonra yetkili bir DEWALT tamir servisine götürün.
- Alet, kömürleri aşındığında otomatik olarak kapanacaktır.



Yağlama

Elektrikli aletiniz ek bir yağlama gerektirmemektedir.



Temizlik

Havalandırma deliklerini temiz tutun ve muhafazayı düzenli olarak yumuşak bir bezle silin.

Çevrenin korunması



Ayrı olarak atın. Bu ürün, normal evsel atıklarla birlikte atılmamalıdır.

DEWALT ürününüzün değiştirilmesi gerektiğini düşünmeniz veya artık kullanılamaz durumda olması halinde onu, evsel atıklarla birlikte atmayın. Bu ürünü, ayrı olarak toplanacak şekilde atın.



Kullanılmış ürünlerin ve ambalajların ayrı olarak toplanması bu maddelerin geri dönüşüme sokularak yeniden kullanılmasına olanak tanır. Geri dönüşümlü maddelerin tekrar kullanılması çevre kirliliğinin önlenmesine yardımcı olur ve ham madde ihtiyacını azaltır.

Yerel yönetmelikler, elektrikli ürünlerin evlerden toplanıp belediye atık tesislerine aktarılması veya yeni bir ürün satın alırken perakende satıcı tarafından toplanması yönünde hükümler içerebilir.

DEWALT, hizmet ömrünün sonuna ulaşan DEWALT ürünlerinin toplanması ve geri dönüşüme sokulması için bir imkan sunmaktadır. Bu hizmetin avantajlarından faydalanmak için, lütfen, ürününüzü bizim adımıza teslim alacak herhangi bir yetkili onarım acentesine iade edin.

Bu kılavuzda belirtilen listeden size en yakın yetkili tamir servisinin yerini öğrenebilirsiniz. Ya da, alternatif olarak internet'ten DEWALT yetkili tamir servislerinin listesini ve satış sonrası hizmetlerimizle ilgili tüm bilgiler ve temas bilgilerine aşağıdaki siteden ulaşabilirsiniz: www.2helpU.com

Güvenlik talimatları

Elektrikli aletleri kullanırken, yangın, elektrik çarpması ve yaralanma riskini azaltmak için ülkenizde geçerli olan güvenlik yönetmeliklerine mutlaka uyun. Bu ürünü çalıştırmadan önce aşağıdaki güvenlik talimatlarını okuyun. Bu talimatları güvenli bir yerde muhafaza edin!

Genel

- 1 Çalışma alanını temiz tutun**
Sıkışık alanlar veya tezgahlar kazalara yol açabilir.
- 2 Çalışma alanı ortamını gözden geçirin**
Elektrikli Aletleri neme maruz bırakmayın. Çalışma alanı aydınlatmasının iyi olmasına özen gösterin. Elektrikli Aletleri, yanıcı sıvılar ve gazların bulunduğu ortamlarda kullanmayın.
- 3 Elektrik çarpmasına karşı korunma**
Topraklanmış yüzeylerle (örneğin, borular, radyatörler, ocaklar ve buzdolapları) vücut temasından kaçınınız. Zorlayıcı koşullar altında (örneğin yüksek nem, metal talaşı oluşan haller vb.) kullanırken, bir yalıtım transformatörü veya bir (FI) topraklama kaçağı devre kesicisi takmak suretiyle elektrik güvenliği artırılabilir.
- 4 Çocuklardan uzak tutun**
Çocukları alete veya uzatma kablosuna dokunmasına izin vermeyin. Herkesi çalışma alanından uzak tutun.
- 5 Açık mekanda kullanım için uzatma kabloları**
Aleti açık mekanda kullanıyorsanız, sadece açık mekanda kullanıma uygun uzatma kablosunu kullanın, bu tür kablolar bu şekilde işaretlelenmelidir.
- 6 Kullanmadığınız aletleri saklayın**
Elektrikli aletler, kullanılmadıkları zamanlarda kuru, güvenli bir şekilde kilitli ve çocukların ulaşamayacağı yüksek bir yerde saklanmalıdır.
- 7 Uygun şekilde giyinin**
Bol elbiseler giymeyin ve takı takmayın. Hareketli parçalara takılabilirler. Açık havada çalışırken lastik eldiven ve kaymayan ayakkabılar giymeyi tercih edin. Uzun saçlıların koruyucu saç bandı takmaları tavsiye edilir.
- 8 Koruyucu gözlük takın.**
Ayrıca, yaptığınız işlemlerin toz veya uçan

nesneler açığa çıkartabileceği hallerde yüz veya toz maskesi kullanın.

- 9 Maksimum ses basıncına dikkat edin**
85 dB(A)'lık ses basıncı aşıldığında işitme duyusunu korumak için gerekli tedbirleri alın.
- 10 Üzerinde çalıştığınız parçayı sabitleyin**
Üzerinde çalıştığınız parçayı kelepçeler veya mengene ile sabitleyin. Bu daha emniyetli bir çalışma olup her iki elinizin de aleti kullanmak için serbest kalmasını sağlar.
- 11 Ulaşmakta zorlandığınız yerlerde kullanmayın**
Daima sağlam ve dengeli basın.
- 12 Aletin istem dışı çalıştırılmasını engelleyin**
Fişi takılı aleti, parmağınız tetiği üzerinde bulunacak şekilde taşımayın. Elektrik şebekesine bağlamadan önce düğmenin bırakılmış olduğundan emin olun.
- 13 Tetikte durun**
Yaptığınız işe konsantre olun. Sağduyulu davranın. Yorgunken aleti kullanmayın.
- 14 Aletin elektrik şebekesi bağlantısını ayırın**
Aletin başından ayrılmadan önce aleti kapatın ve tamamen durana kadar bekleyin. Aleti kullanmadığınız zamanlarda, servisten önce veya aksesuarları değiştirmek istediğinizde elektrik şebekesiyle olan bağlantısını kesin.
- 15 Ayarlama anahtarlarını çıkartın**
Aleti çalıştırmadan önce, ayarlama anahtarlarını çıkartıp çıkartmadığınızı daima kontrol edin.
- 16 Uygun aleti kullanın**
Kullanım amacı bu kullanım kılavuzunda açıklanmıştır. Ağır hizmet tipi bir aletin yapması gereken bir işi hafif hizmet amaçlı bir aletle ya da aksesuar ile yapmayı denemeyin. Alet, öngörüldüğü kullanım amacı doğrultusunda görevini daha iyi ve daha güvenli bir şekilde yerine getirecektir.
Uyarı! Herhangi bir aksesuarın veya bağlantının ya da işlemin, bu kılavuzda tavsiye edilen şekilden başka bir şekilde kullanılması şahısların yaralanmalarına yol açabilir.
- 17 Elektrik kablosunu uygun olmayan amaçlarla kullanmayın**
Aleti, kesinlikle kablosundan tutarak

taşımayın veya prizden çıkartmak için kablosundan çekmeyin. Kabloyu sıcaktan, yağdan ve keskin kenarlardan uzak tutun.

18 Aletleri özenle kullanın

Daha iyi ve daha güvenli bir performans alabilmek için aletleri iyi durumda ve temiz muhafaza edin. Bakım ve aksesuarların değiştirilmesiyle ilgili talimatlara uyun. Aletin kablolarını düzenli aralıklarla inceleyin ve hasarlı ise, yetkili bir Dewalt servisinde tamir ettirin. Uzatma kablolarını periyodik olarak kontrol edin, ve bir hasar tespit ettiğinizde değiştirin. Tüm kontrolleri kuru, yağsız ve gressiz tutun.

19 Hasarlı parça olup olmadığını kontrol edin

Aleti kullanmadan önce, düzgün çalışacağından ve öngörülen fonksiyonlarını yerine getireceğinden emin olmak için dikkatli bir şekilde kontrol edin. Hareketli parçalardaki hizalama hatalarını ve tutuklukları, parçalardaki kırılmaları ve aletin çalışmasını etkileyebilecek tüm diğer koşulları kontrol edin. Hasarlı koruyucuları veya diğer kusurlu parçaları belirtilen şekilde tamir ettirin veya değiştirin. Düğmesi kusurlu ile aleti kullanmayın. Düğmeyi yetkili bir DEWALT servisine tamir ettirin.

20 Aletinizin tamir işlerini yetkili bir DEWALT servisine yaptırın.

Bu Elektrikli Alet, konusuna ait emniyet talimatlarına uygundur. Tehlikeleri önlemek için, elektrikli cihazlar yalnızca yetkili teknisyenler tarafından onarılmalıdır.

AT-Uygunluk Beyanatı



D25002/D25003

DEWALT, bu elektrikli aletlerin aşağıda belirtilenlerle uygunluk içerisinde tasarlandığını beyan eder: 89/392/EEC, 89/336/EEC, 73/23/EEC, EN 50144, EN 55104, EN 55014, EN 61000-3-2 & EN 61000-3-3.

Daha fazla bilgi için aşağıdaki adresten DEWALT ile irtibat kurun veya kılavuzun arka sayfasına bakın.

EN 50144'e göre ölçülen, 86/188/EEC ve 89/392/EEC'ye göre ses basıncı düzeyleri:

L_{pA} (ses basıncı)	97 dB(A)*
L_{WA} (akustik güç)	105 dB(A)

* operatörün kulağında

85 dB(A)'lık ses basıncı aşıldığında işitme duyusunu korumak için gerekli tedbirleri alın.

EN 50144'e göre ağırlıklı ortalama kare kök ivme değeri: 10 m/s²

Güçlü, yüksek frekanslı girişim %20'ye kadar hız dalgalanmalarına neden olabilir. Ancak bunlar, girişim bastırılır bastırılmaz kaybolur.

Mühendislik ve Ürün Geliştirme Müdürü
Horst Großmann
DEWALT, Richard-Klinger-Straße 40,
D-65510, Idstein, Almanya

GARANTİ

30 GÜNLÜK RİSKSİZ MÜŞTERİ MEMNUNİYETİ GARANTİSİ

Satın almış olduğunuz DEWALT ürünü, satın alma tarihinden itibaren 30 gün içerisinde, ilk denemenizde, performansı sizi tam olarak tatmin etmediyse, yetkili servise götürülüp; DEWALT Merkez Servis onayı ile değiştirilebilir veya gerekirse tamir edilir. Bu haktan yararlanmak için:

- Ürünün satın alındığı şekliyle teslimi;
- Fatura ve garanti kartının ibrazı;
- Uygulamanın satın alım tarihi itibarıyla ilk 30 gün içerisinde gerçekleşmesi;
- Ürün performansının ilk uygulamadan sonra memnuniyetsizlik yaratması gerekmektedir.

Aksesuarlar ve garanti koşulları haricinde yedek parçalar dahil değildir.

ÜCRETSİZ BİR YILLIK SERVİS KONTRATI

Bir yıllık tam garantiye ek olarak, tüm DEWALT aletleri bir yıl süreyle ücretsiz servis desteğine de sahiptir. Satın alma tarihinden itibaren bir yıl içinde yapılan hiçbir onarım ve koruyucu bakım işleminden işçilik ücreti almamaktayız. Satın alma tarihinin belgelenmesi şarttır.

BİR YILLIK TAM GARANTİ

DEWALT ağır hizmet tipi profesyonel el aletleri, satış tarihinden itibaren bir yıl süreyle garantilidir. Hatalı malzemedен veya işçilikten kaynaklanan tüm arızalar ücretsiz onarılır. Lütfen aleti herhangi bir yetkili servis merkezine gönderin, ya da bizzat başvurun.

Bu garanti aşağıdakileri kapsamaz:

- Aksesuarlar
- Başkaları tarafından yapılan veya girişimde bulunulan onarımlardan kaynaklanan hasar
- anlı kullanım, ihmal, eskime ve aşınmadan, alet üzerinde değişiklik ve amaç dışı kullanımdan kaynaklanan hasar.

Size en yakın yetkili DEWALT tamir acentesi için lütfen bu kılavuzun arkasında listeyi kullanın. Buna ek olarak, DEWALT yetkili tamir servislerinin bir listesini ve satış-sonrası servisimiz ile ilgili tüm detaylı bilgileri İnternet'te www.2helpU.com adresinden edinebilirsiniz.

Sanayi ve Ticaret Bakanlığı tebliğince kullanım ömrü 10 yıldır.

Türkiye Distribütörü

KALE HIRDAVAT VE MAKİNA A.Ş.
Defterdar Mah. Savaklar Cad. No. 15
34050 Edirnekapı Eyüp İstanbul

No.	İl	Servis Adı	Adres	Telefon
1	Adana	Emin Elektrik	Kızılay Cad. 6. Sok. No. 9/D	0322 351 80 46
2	Adana	Pay Elektrik	Kızılay Cad. M. Görgün Pasajı No. 30	0322 351 12 95
3	Afyon	Emekmiş Bobinaj	Menderes Cad. No. 2 Dumlupınar Mah. Karahisar	0272 212 11 32
4	Amasya	Teknik Bobinaj	Beyazıt Paşa Mah. Mehmet Vorinli Cad. No. 20/B	0358 218 26 82
5	Ankara	Orhan Bobinaj	Yalıncı Sok. No. 17 Siteler	0312 350 95 29
6	Ankara	Yiğit Bobinaj	668. Sok. Eminel Yapı Koop. No. 8 İvedik Ostim	0312 395 05 37
7	Antalya	E.B.A. Elektrik	Sanayi Sitesi 682. Sok. No. 38	0242 345 36 22
8	Antalya / Alanya	Abaloğlu Bobinaj	Sanayi Sitesi Yeni Yol Girişi No. 8	0242 512 02 16
9	Aydın	Tacıroğlu Bobinaj	2. Sanayi Sitesi 3. Sok. No. 55	0256 219 43 30
10	Aydın / Kuşadası	Özgür Bobinaj	Kuşadası San. Sitesi J Blok No. 13	0256 622 13 73
11	Balıkesir	Tezger Bobinaj	Küçük San. Bölgesi Dökmeciler Sok. No. 15	0266 241 63 85
12	Balıkesir / Bandırma	Küre Bobinaj	Atatürk Cad. No. 104 Bandırma	0266 718 46 79
13	Bursa	Vokart Ltd.	Gazcılar Cad. Erikli Bahçe Sok.6/B	0224 254 48 75
14	Çanakkale	Kısacık Bobinaj	Namık Kemal Mah. Kaynak Sok. No. 41	0286 217 96 71
15	Çorum	Emek Bobinaj	Küçük Sanayi Sitesi 23. Cad. No. 5/C Cami yanı	0364 234 68 84
16	Denizli	Örsler Bobinaj	Bakırlı Mah. 171. Sok. Sedef Çarşısı No. 9/10	0258 261 42 74
17	Diyarbakır	Çetsan Elek. Ltd.	İnönü Cad. Ziya Gökalp Sok. No. 45	0412 237 29 04
18	Edirne	Efe Bobinaj	Sanayi Sitesi 22. Blok No. 5	0284 225 35 73
19	Erzincan	Ümit Elektrik Makine	Sanayi Çarşısı 767. Sok.	0446 224 08 01
20	Eskişehir	Meriç Bobinaj Ltd	Akçağlan Mah. Meriç Sok. No. 4/A	0222 230 94 44
21	Gaziantep	Karashahin Bobinaj	Şenyurt Cad. No. 35 Şahinbey	0342 231 17 33
22	İçel / Mersin	Şekerler El. Bob.	Nusratiye Mah. 5005. Sok. No. 20/A	0324 336 70 98
23	İçel / Mersin	Üniversal Bobinaj	Nusratiye Mah. Çiftçiler Cad. 68. Sok. No. 19	0324 233 44 29
24	İstanbul / Asya	AKEL El. Servis Hiz.	Yukarı Dudullu Nato Yolu Cad. No. 109B Ümraniye	0216 540 53 54
25	İstanbul / Avrupa	Birlik Elektromekanik	Perpa B Blok Mavi Avlu Kat 4 No. 318 Okmeydanı	0212 222 94 18
26	İstanbul / Avrupa	Fırat Dış Ticaret	Tersane Cad. Kut Han No. 38 K. 3 D. 307-308 Karaköy	0212 252 93 43
27	İstanbul / Avrupa	Kardeşler Bob. Ltd.	Çağlayan Mah. Sinanpaşa Cad. No. 5 Çağlayan	0212 224 97 54
28	İstanbul / Avrupa	Mert Elektrik Ltd.	İkitelli Org. Sanayi Demirciler Sitesi D2 Blok No. 280	0212 549 65 78
29	İstanbul / Avrupa	Orijinal El. Güneşli	Bağlar Mah. Mimar Sinan Cad. Güllü Sok. No. 3 Güneşli	0212 515 67 71
30	İstanbul / Asya	Tarık Bobinaj	Bağdat Cad. Adalı Sok. No. 101/10 Maltepe	0216 370 21 11
31	İstanbul / Avrupa	Tekniker Bobinaj	Birlik San. Sit. 7. Cad. No. 2 Beylikdüzü	0212 875 19 31
32	İzmir	Birlik Bobinaj	1203/4. Sok. No. 7N Gıda Çarşısı Yenişehir	0232 458 39 42
33	İzmir	Boro Civata	1203/2. Sok. B21 Yenişehir	0232 469 80 70
34	İzmir	Doruk Hırdavat	1426. Sok. Hurdacılar Sitesi Doğanlar Bornova	0232 478 14 12
35	Kayseri	Akın Elektrik	Eski Sanayi Bölgesi 5. Cad. No. 8	0352 336 41 23
36	Kocaeli / Gebze	Gülsoy Elektrik	Menzilhanne Cad. 1111. Sok. No. 7	0262 646 92 49
37	Kocaeli / İzmit	Efe Elektrik Bobinaj	Körfez Küçük San. Sit. 12. Blok No. 13	0262 335 18 94
38	Konya	Murat Bobinaj	Karatay San. Çiçekli Sok. No 83	0332 235 64 63
39	Kütahya	Doğan Bobinaj	Yeni Sanayi Sitesi 19. Sok. No. 28/1	0274 231 22 00
40	Malatya	Özer Bobinaj	Yeni Sanayi Sitesi 2. Cad. No. 95	0422 336 39 53
41	Muğla / Bodrum	Ak-Soy Bobinaj	Türkkuyusu Mah. Etem Demiröz Sok. San. Sit. No.12	0252 316 65 29
42	Muğla / Fethiye	Arslan Bobinaj	Yeni Sanayi Sitesi 259. Sok. No. 11	0252 612 12 79
43	Muğla / Marmaris	Başaran Teknik	Beldibi Cad. No. 5/C	0252 412 85 11
44	Nevşehir	Çiftgüç Elektrik	Yeni Sanayi Sitesi 8. Blok No. 53	0384 213 19 96
45	Sakarya / Adapazarı	Engin El. Bobinaj	Papuççular Mah. Papuççular Cad. No. 40	0264 273 87 69
46	Samsun	Akış Bobinaj	Sanayi Sit. Ulus Cad. No. 31 B	0362 238 07 23
47	Sivas	Bayraktar Elektrik	Yeni Çarşı No. 72 C	0346 221 47 55
48	Tekirdağ / Çorlu	Ümit Elektrik	Camiatik Mah. Ereğli Sok. No. 1	0282 653 27 77
49	Tokat	Çetin Elektrik	San. Sitesi Cami Altı No. 22 Tokat	0356 214 63 07
50	Trabzon	Makina Market	Rize Cad. No. 71 Değirmendere	0462 328 14 80
51	Urfa	Ay Elektrik	Samsat Kapı Avşaroğlu Gar. 19/D	0414 215 74 76
52	Uşak	Zengin Bobinaj	İsliçe Mah. Ürem Sok. No. 10/C	0276 227 27 46
53	Zonguldak / KDZ Ereğli	Tümen Bobinaj	Kışla San. Sit. D Blok No. 17	0372 323 74 97

