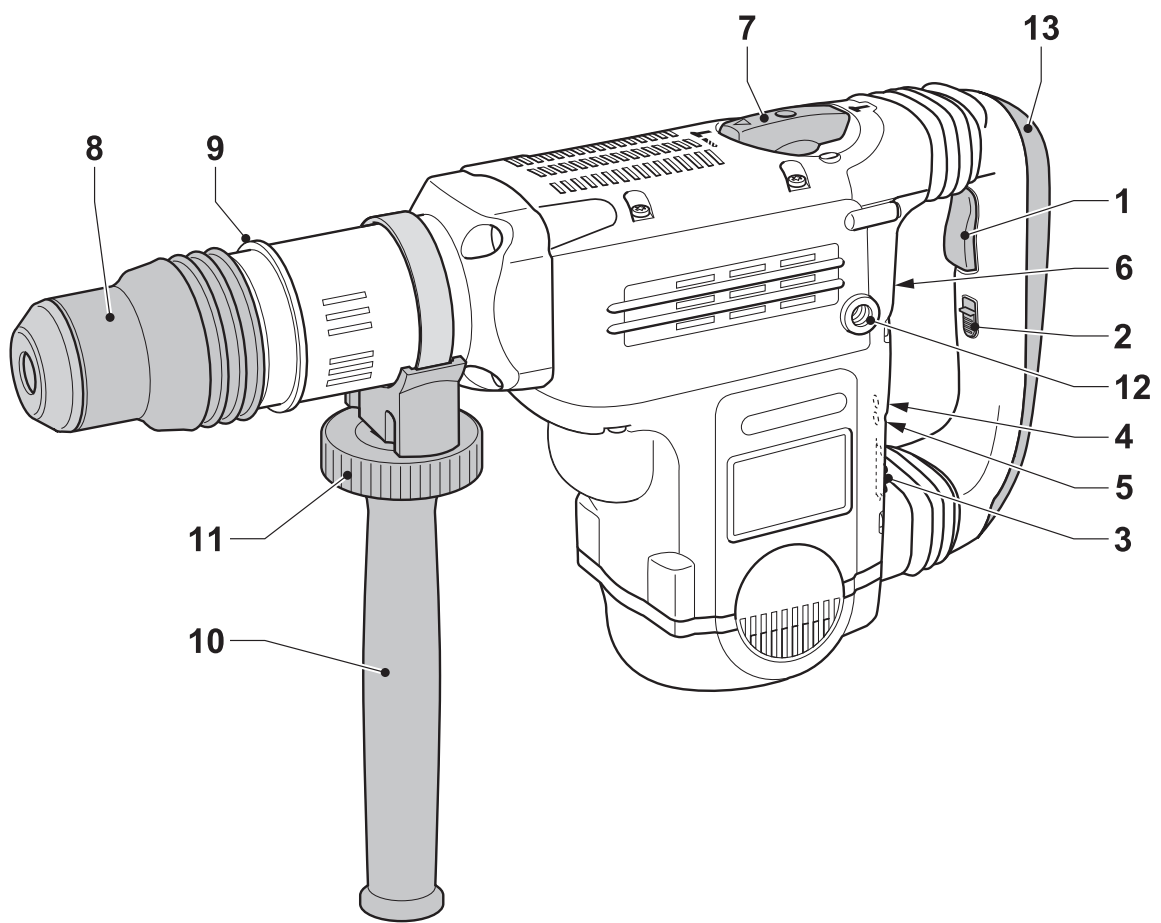

DEWALT

505101-92 PL

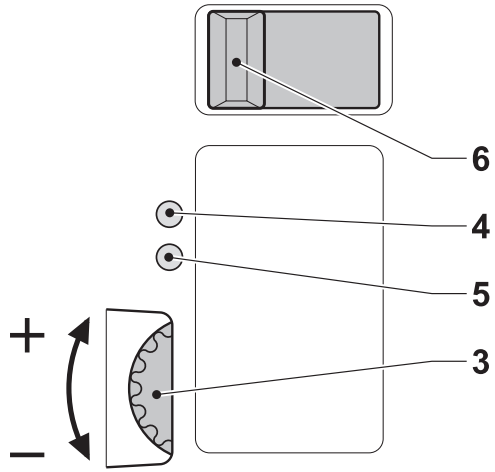
D25700

D25701

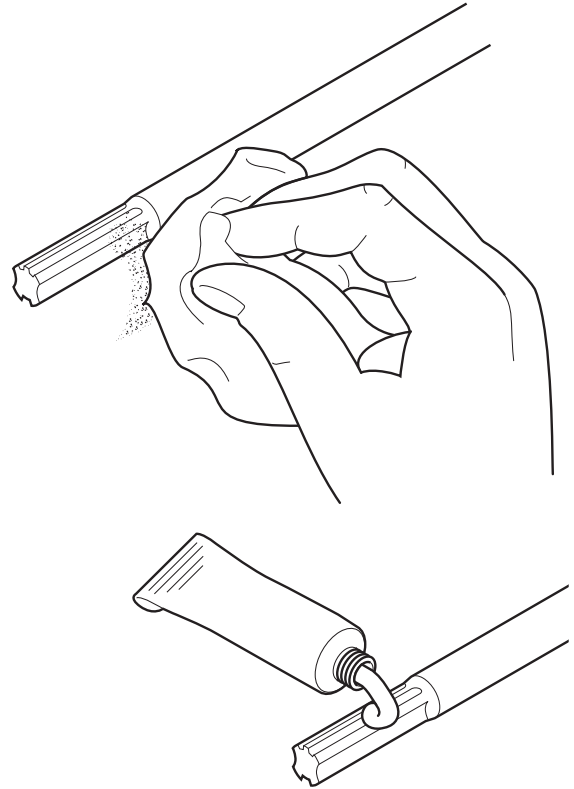
D25730



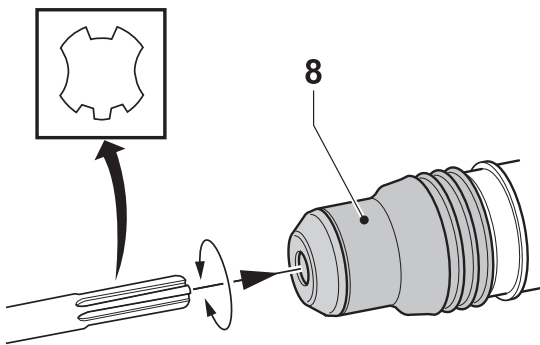
A



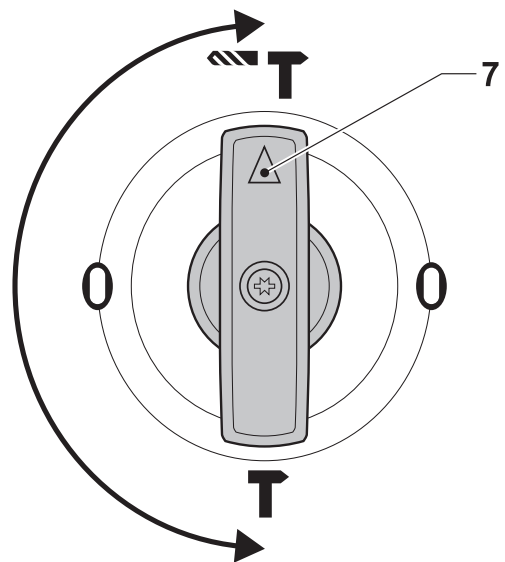
B



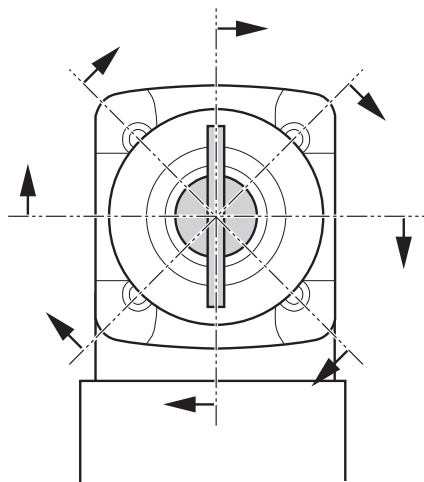
C1



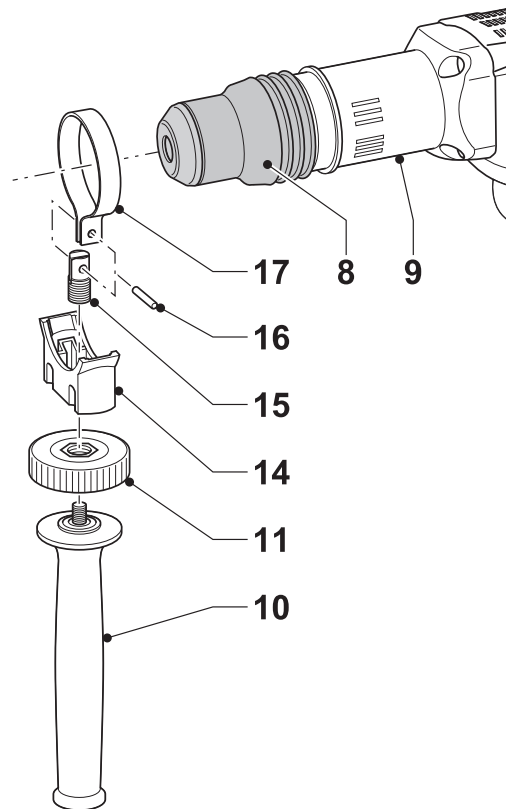
C2



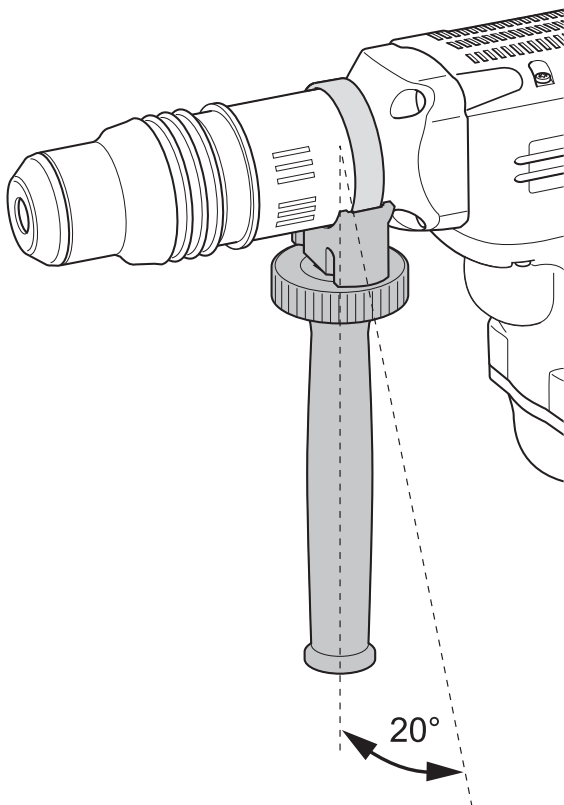
D1



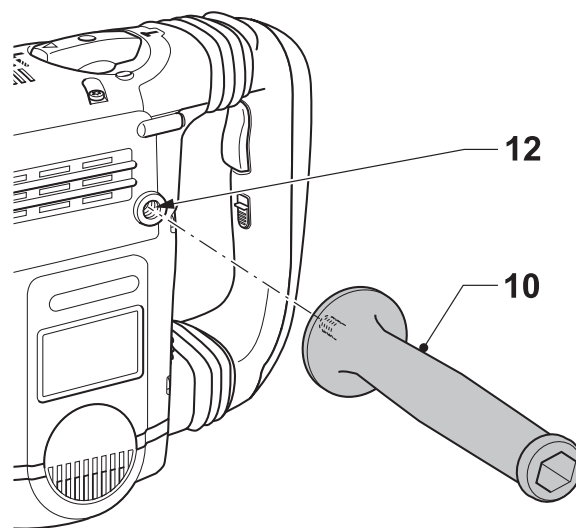
D2



E1



E2



E3

MŁOTOWIERTARKA D25700/D25701/D25730

Serdeczne gratulacje!

Dziękujemy za zakupienie elektronarzędzia firmy DEWALT, która zgodnie ze swoją długoletnią tradycją oferuje tylko innowacyjne i wypróbowane w licznych testach, wysokiej jakości produkty dla specjalistów. Wiele lat doświadczeń i ciągły rozwój sprawiły, że firma DEWALT stała się prawdziwie niezawodnym partnerem dla wszystkich użytkowników profesjonalnych narzędzi.

Dane techniczne

	D25700	D25701	D25730
Napięcie (V)	230	230	230
Pobór mocy (W)	1250	1300	1500
Energia pojedynczego udaru (J)	1,5 – 1,3	2 – 14	2 – 14
Średnica otworów wierconych w betonie:			
- wiertło pełne (mm)	12 – 48	12 – 48	12 – 52
- wiertło rurowe (mm)	40 – 115	40 – 125	40 – 150
Optymalna średnica otworów wierconych w betonie:			
- wiertło pełne (mm)	25 – 40	25 – 45	28 – 48
Pozycja dłuta	24	24	24
Uchwyt narzędziowy	SDS-max®	SDS-max®	SDS-max®
Masa (kg)	7,8	8,3	9,2

Minimalne natężenie prądu bezpiecznika

Elektronarzędzia zasilane napięciem 230 V 10 A

W instrukcji tej zastosowano następujące symbole:



Uwaga: Wskutek nieprzestrzegania tej wskazówki narażasz się na doznanie obrażeń ciała, utratę życia lub uszkodzenie narzędzia!



Napięcie elektryczne

Kontrola zakresu dostawy

Opakowanie zawiera następujące elementy:

- 1 młotowiertarka
 - 1 dodatkowa rękojeść
 - 1 tuba smaru do chwytu narzędzia roboczego
 - 1 ścierka
 - 1 walizka transportowa (tylko modele K)
 - 1 dłuto wąskie (D25730)
 - 1 instrukcja obsługi
 - 1 rysunek młotowiertarki w rozłożeniu na części
- Sprawdź, czy młotowiertarka i akcesoria nie uległy uszkodzeniu podczas transportu.
 - Przed uruchomieniem młotowiertarki dokładnie przeczytaj instrukcję obsługi.

Opis młotowiertarki (rys. A)

Młotowiertarka D25700/D25701/D25730 firmy DEWALT jest przeznaczona do użytku profesjonalnego, a zwłaszcza do kucia bruzd i lekkich prac wyburzeniowych

- 1 Wyłącznik
- 2 Guzik blokujący trybu pracy ciągłej
- 3 Elektroniczny regulator energii udaru i prędkości obrotowej
- 4 Wskaźnik konieczności konserwacji
- 5 Wskaźnik zużycia szczotek
- 6 Przełącznik momentu obrotowego (D25701/D25730)
- 7 Przełącznik trybu pracy
- 8 Uchwyt narzędziowy
- 9 Pierścień zaciskowy
- 10 Rękojeść dodatkowa
- 11 Pokrętło zaciskowe rękojeści dodatkowej
- 12 Tylny otwór do mocowania rękojeści dodatkowej
- 13 Rękojeść główna

Łagodny rozruch

Funkcja ta zapewnia automatyczny płynny wzrost prędkości obrotowej po każdym załączeniu młotowiertarki, dzięki czemu

znacznie łatwiej utrzymać wiertło w żądanej pozycji w chwili rozpoczynania wiercenia i unika się szarpnięć przy kontynuowaniu wiercenia.

Elektroniczny regulator energii uderu i prędkości obrotowej

Elektroniczny regulator energii uderu i prędkości obrotowej (3) daje następujące korzyści:

- bez problemu można stosować narzędzia robocze o niewielkich wymiarach
- przy kuciu bruzd bądź wierceniu w miękkich lub kruchych materiałach kawałki wykruszanego gruzu są mniejsze
- łatwość prowadzenia narzędzia roboczego przy precyzyjnym kuciu bruzd.

Sprzęgło przeciążeniowe

Młotowiertarka jest wyposażona w sprzęgło przeciążeniowe, które ogranicza maksymalny moment obrotowy w razie zablokowania się wiertła. W ten sposób przekładnia i silnik są chronione przed przeciążeniem. Sprzęgło przeciążeniowe zostało nastawione fabrycznie i nie ma możliwości jego regulacji.

D25701/D25730 – przełączanie momentu obrotowego

W zależności od zastosowania moment obrotowy sprzęgła można przełączać między wysokim i niskim. Normalnie sprzęgło jest nastawione na niski moment obrotowy, który wystarcza dla większości zadań związanych z wierceniem. Gdy przy niskim momencie obrotowym wiertło się zakleszcza lub sprzęgło wyłącza napęd o wiele wcześniej niż w zwykłych młotowiertarkach, można przełączyć elektronarzędzie na wysoki moment, który jest porównywalny z momentem obrotowym zwykłych maszyn. W chwili przyłączenia młotowiertarki do sieci sprzęgło automatycznie przechodzi na niski moment obrotowy.

Wskaźniki konieczności konserwacji

Żółty wskaźnik zużycia szczotek (5) zapala się, gdy szczotki węglowe są prawie zużyte i powinno się je wymienić w ciągu najbliższych 8 godzin pracy. Czerwony wskaźnik (4) zapala się w razie wystąpienia usterki w młotowiertarce lub całkowitego zużycia szczotek.

Amortyzowana rękojeść główna

Amortyzatory w rękojeści głównej (13) absorbują wibracje, by nie przenosiły się na użytkownika. W ten sposób polepszono komfort obsługi.

D25701K/D25730 – aktywne tłumienie wibracji

Mechanizm młotowiertarki aktywnie tłumí wibracje, neutralizując w ten sposób odrzut. Dzięki redukcji wibracji na rękojeści elektronarzędzie nie powoduje zmęczenia nawet w dłuższym czasie pracy i dodatkowo uzyskano większą trwałość użytkową.

Bezpieczeństwo elektryczne

Silnik elektryczny jest przystosowany do zasilania prądem o tylko jednym napięciu. Dlatego sprawdź, czy napięcie sieciowe odpowiada wartości podanej na tabliczce znamionowej młotowiertarki.



Młotowiertarka DEWALT jest podwójnie zaizolowana zgodnie z normą EN 60745 i dlatego żyła uziemiająca nie jest potrzebna.

Wymiana kabla sieciowego lub wtyczki

Uszkodzony kabel sieciowy lub wtyczka mogą być wymieniane tylko przez specjalistę elektryka. Wyświetlony kabel sieciowy lub wtyczkę należy następnie fachowo zlikwidować zgodnie z obowiązującymi przepisami o ochronie środowiska naturalnego.

Przedłużacz

Używaj przedłużacza, który został dopuszczony do eksploatacji i wytrzymuje pobór mocy przez elektronarzędzie (patrz: Dane techniczne). Jego minimalny przekrój powinien wynosić 1,5 mm². Zawsze całkowicie odwijaj kabel z bębna.

Montaż i regulacja



Przed rozpoczęciem montażu i regulacji zawsze wyjmij wtyczkę kabla z gniazda sieciowego.

Mocowanie i wyjmowanie narzędzi roboczych SDS-max® (rys. rys. C1 i C2)

Młotowiertarka jest przystosowana do narzędzi roboczych SDS-max®. Przekrój chwytu narzędzia SDS-max® przedstawiono na rysunku C2.

- Oczyszczyć chwyt narzędzia roboczego i nasmaruj go.





Na chwyt narzędzia roboczego nanieś tylko niewielką ilość smaru. Nie smaruj samego narzędzia.

- Włóż chwyt narzędzia roboczego w uchwyt narzędziowy (8), wciśnij go i lekko obróć aż do zablokowania.
- Pociągając za narzędzie, sprawdź, czy prawidłowo się zablokowało. Osioły ruch narzędzia w uchwycie narzędziowym wynosi kilka centymetrów.
- By wyjąć narzędzie robocze, pociągnij uchwyt narzędziowy (8) do tyłu i uwolnij narzędzie.

Wybór trybu pracy (rys. rys. D1 i D2)

Młotowiertarka dysponuje dwoma trybami pracy (rys. D1):

 Wiercenie udarowe: do wiercenia w betonie, cegle, kamieniu i murze.

 Tylko pobijanie: kucie bruzd i lekkie prace wyburzeniowe. W tym trybie pracy młotowiertarka może być wykorzystywana także jako dźwignia do uwalniania zablokowanego wiertła.

- By wybrać żądany tryb pracy, przełącznik (7) obróć do pozycji oznaczonej odpowiednim symbolem. Gdy przełącznik trybu pracy (7) nie chce przejść przez pozycję „0”, nieco obróć uchwyt narzędziowy (8).
- Sprawdź, czy przełącznik trybu pracy (7) zablokował się w swojej pozycji.

Pozycje dłuta

Dłuto może być ustawione i zablokowane w jednej z 24 pozycji (rys. D2).

- Przełącznik trybu pracy (7) obróć do pozycji „0”.
- Przekręć dłuto dożądanego położenia.
- Przełącznik trybu pracy (7) ustaw w pozycji „Tylko pobijanie”.
- Obróć dłuto aż do zatrzaśnięcia w swojej pozycji.

Elektroniczna regulacja energii udaru i prędkości obrotowej (rys. B)

- Obróć regulator (2) dożądaney pozycji. Obróć go do góry, by zwiększyć prędkość, lub do dołu, by ją zmniejszyć. Prawidłowe ustawienie jest kwestią doświadczenia. Przykład:
 - gdy bruzdy lub otwory mają być wykonywane w miękkich, kruchych materiałach lub gdy zależy nam na tym, by wyłom był możliwie mały, nastaw regulator na niską wartość;

- przy wyburzaniu lub wierceniu w twardych materiałach nastaw regulator na dużą wartość.

D25701/D25730 – nastawianie momentu obrotowego (rys. B)

W chwili przyłączenia młotowiertarki do sieci młotowiertarka automatycznie przechodzi na niski moment obrotowy.

- By nastawić duży moment obrotowy, przesun przełącznik (6) w prawo aż do ustalenia w swoim położeniu.
- By nastawić mały moment obrotowy, przesun wyłącznik (6) w lewo aż do ustalenia w swoim położeniu.
- Czasem może zająć konieczność lekkiego obrócenia uchwytu narzędziowego, gdy elementy mechaniczne nie chcą się prawidłowo zająć.

Montaż dodatkowej rękojeści (rys. rys. E1 - E3)

Dodatkową rękojeść (10) można zamocować z lewej lub z prawej strony tak, by młotowiertarką mogły się posługiwać zarówno osoby lewo-, jak i praworęczne.



Przed rozpoczęciem pracy najpierw zawsze się upewnij, czy dodatkowa rękojeść jest prawidłowo zamontowana.

Montaż w przedniej pozycji (rys. rys. E1 i E2)

- Pierścień stalowy (17) przelóż przez uchwyt narzędziowy (8) i osadź na pierścieniu zaciskowym (9). Ściśnij obydwie końce, załóż tuleję (15) i przez obydwie elementy przelóż kołek (16).
- Nasadź uchwyt rękojeści dodatkowej (14) i nakręć pokrętko zaciskowe (11). Nie dokręcaj go!



Po zakończeniu montażu nie należy już zdejmować rękojeści dodatkowej.

- Wkręć rękojeść dodatkową (10) w pokrętko zaciskowe i mocno ją dokręć.
- Obróć rękojeść dożądaney pozycji. Przy wierceniu w poziomie ciężkim wiertłem najlepiej jest ustawić rękojeść pod kątem ok. 20° (rys. E2).
- Zablokuj rękojeść dodatkową wżądaney pozycji, mocno dokręcając pokrętko zaciskowe (11).

Montaż w tylnej pozycji (rys. E3)

Montaż w tylnej pozycji jest zalecany przy wierceniu otworów w podłodze.

- Zdemontuj rękojeść dodatkową (10) zamocowaną w przedniej pozycji. Pozostaw uchwyt rękojeści w przedniej pozycji.
- Wkręć rękojeść dodatkową bezpośrednio w jeden z tylnych otworów gwintowanych (12) z lewej lub z prawej strony obudowy młotowiertarki.

Instrukcja obsługi



- Zawsze przestrzegaj wskazówek dotyczących bezpieczeństwa i obowiązujących przepisów.
- Przed rozpoczęciem pracy zorientuj się, jak przebiegają rury i przewody elektryczne.
- Podczas pracy tylko lekko naciskaj młotowiertarkę (z siłą około 20 kg). Nadmierny nacisk nie zwiększa szybkości pracy, a jedynie ogranicza sprawność i ewentualnie skraca trwałość użytkową elektronarzędzia.

Załączanie i wyłączenie (rys. A)

Włączony wyłącznik (1) można zablokować guzikiem (2) tylko w trybie kucia bruzd. Ze względów bezpieczeństwa uruchomienie guzika blokującego w trybie wiercenia powoduje automatyczne wyłączenie młotowiertarki.

Wiercenie udarowe

- By załączyć młotowiertarkę, naciśnij wyłącznik (1).
- By wyłączyć młotowiertarkę, zwolnij wyłącznik.

Kucie bruzd

- By załączyć młotowiertarkę, naciśnij wyłącznik (1).
- By załączyć młotowiertarkę na stałe, przytrzymaj naciśnięty wyłącznik (1) i przesunij guzik blokujący (2) do góry. Teraz możesz zwolnić wyłącznik.
- By zatrzymać młotowiertarkę, zwolnij wyłącznik.
- By zatrzymać młotowiertarkę załączoną na stałe, na chwilę naciśnij wyłącznik i zaraz go zwolnij. Po zakończeniu pracy zawsze zwalniaj wyłącznik. Wtyczkę kabla wolno wyjmować z gniazda sieciowego tylko wtedy, gdy młotowiertarka jest wyłączona.

Wiercenie wiertłem pełnym (rys. A)

- Włóż odpowiednie wiertło.
- Przełącznik trybu pracy (7) ustaw w pozycji „Wiercenie udarowe”.
- Elektroniczny regulator energii udaru i prędkości obrotowej (3) nastaw na żądaną wartość.
- Zamontuj rękojeść dodatkową (10) i ustaw ją w żądanej pozycji.
- Zaznacz punkt, w którym ma być wywiercony otwór.
- Przyłóż wiertło do zaznaczonego punktu i załącz młotowiertarkę.
- Po zakończeniu pracy zawsze wyłączaj młotowiertarkę. Wtyczkę kabla wolno wyjmować z gniazda sieciowego tylko wtedy, gdy elektronarzędzie jest wyłączone.

Wiercenie wiertłem rurowym (rys. A)

- Włóż odpowiednie wiertło rurowe.
- W środku wiertła rurowego umieść wiertło centrujące.
- Przełącznik trybu pracy (7) ustaw w pozycji „Wiercenie udarowe”.
- Elektroniczny regulator energii udaru i prędkości obrotowej (3) nastaw na średnią lub dużą prędkość obrotową.
- Zamontuj rękojeść dodatkową (10) i ustaw ją w żądanej pozycji.
- Przyłóż wiertło centrujące do zaznaczonego punktu i załącz młotowiertarkę. Kontynuuj wiercenie, aż wiertło rurowe wwierci się w beton na głębokość około 1 mm.
- Wyłącz młotowiertarkę i wyjmij wiertło centrujące. Ponownie włóż wiertło rurowe w otwór i kontynuuj pracę.
- Gdy głębokość otworu przekracza długość wiertła rurowego, regularnie trzeba wyłamywać rdzeń betonowy wypełniający wnętrze wiertła. By nie doprowadzić do uszkodzenia materiału z drugiej strony otworu, najpierw wywierć otwór przelotowy o takiej samej średnicy jak wiertło centrujące. Następnie przyłóż wiertło rurowe z jednej strony i wywierć otwór mniej więcej do połowy grubości ściany. Ostatecznie przyłóż wiertło rurowe z drugiej strony i dokończ wiercenie.
- Po zakończeniu pracy zawsze wyłączaj młotowiertarkę. Wtyczkę kabla wolno wyjmować z gniazda sieciowego tylko wtedy, gdy elektronarzędzie jest wyłączone.

Kucie bruzd (rys. A)

- Włóż odpowiednie dłuto i zablokuj je w jednej z 24 pozycji.
- Przełącznik trybu pracy (7) ustaw w pozycji „Tylko pobijanie”.
- Elektroniczny regulator energii uderu i prędkości obrotowej (3) nastaw na żądaną wartość.
- Zamontuj rękkość dodatkową (10) i ustaw ją w żądanej pozycji.
- Załącz młotowiertarkę i rozpocznij kucie.
- Po zakończeniu pracy zawsze wyłączaj młotowiertarkę. Wtyczkę kabla wolno wyjmować z gniazda sieciowego tylko wtedy, gdy młotowiertarka jest wyłączona.

Różne wiertła i dłuta SDS-max® są dostępne jako akcesoria. By uzyskać więcej informacji na temat odpowiednich akcesoriów, zwróć się do swojego diler.

Konserwacja

Elektronarzędzia firmy DEWALT odznaczają się dużą trwałością i prawie nie wymagają konserwacji. Jednak warunkiem ciągłej, bezawaryjnej pracy jest ich regularne czyszczenie.

Wskaźniki konieczności konserwacji (rys. B)

Żółty wskaźnik zużycia szczotek (5) zapala się, gdy szczotki węglowe są prawie zużyte. Po kolejnych 8 godzinach pracy szczotki ulegają kompletnemu zużyciu i silnik automatycznie się wyłącza.

- Szczotki węglowe nie mogą być wymieniane przez użytkownika. Oddaj młotowiertarkę do warsztatu serwisowego firmy DEWALT.

Zapalenie się wskaźnika (4) informuje, że konieczna jest konserwacja elektronarzędzia.

- Młotowiertarka nie powinna być konserwowana przez użytkownika. Po około 150 godzinach pracy oddaj ją do warsztatu serwisowego DEWALT. Gdyby przed tym terminem wystąpiły jakieś problemy, również zwróć się do serwisu DEWALT.



Smarowanie

Młotowiertarka nie wymaga żadnego dodatkowego smarowania.



Czyszczenie

Dbaj o to, by szczeliny wentylacyjne zawsze były odsłonięte i regularnie przecieraj obudowę miękką szmatką.

Ochrona środowiska



Selektywna zbiórka odpadów. Produktu tego nie wolno wyrzucać do normalnych śmieci z gospodarstw domowych.

Gdy pewnego dnia będziesz zmuszony zastąpić produkt DEWALT nowym sprzętem lub nie będziesz go już potrzebować, nie wyrzucaj go do śmieci z gospodarstw domowych, a jedynie oddaj do specjalistycznego zakładu utylizacji odpadów.



Dzięki selektywnej zbiórce zużytych produktów i opakowań niektóre materiały mogą być odzyskane i ponownie wykorzystane. W ten sposób chroni się środowisko naturalne i zmniejsza popyt na surowce.

Lokalne przepisy mogą wymagać oddawania elektrycznych urządzeń powszechnego użytku sprzedawcy, u którego produkt został zakupiony, lub do punktów zbiorczych.

Firma DEWALT chętnie przyjmuje stare, wyprodukowane przez siebie urządzenia i utylizuje je zgodnie z obowiązującymi przepisami. Usługa ta jest bezpłatna. By z niej skorzystać, oddaj elektronarzędzie do autoryzowanego warsztatu naprawczego, który prowadzi zbiórkę w naszym imieniu.

W instrukcji tej zamieszczono adresy przedstawicielstw handlowych firmy DEWALT, które udzielają informacji o warsztatach serwisowych. Ich listę znajdziesz także w internecie pod adresem:

www.2helpU.com

Ogólne przepisy bezpieczeństwa dla elektronarzędzi

OSTRZEŻENIE! Zapoznaj się ze wszystkimi zamieszczonymi tutaj wskazówkami. Nieprzestrzeganie ich może doprowadzić do porażenia prądem elektrycznym, pożaru, a nawet ciężkiego urazu ciała.

Przechowuj na przyszłość wszystkie wskazówki bezpieczeństwa i niniejsze zalecenia. Występujące w tekście wyrażenie „elektonarzędzie” oznacza zarówno urządzenie sieciowe (z kablem sieciowym) jak i akumulatorowe (bez kabla sieciowego).

1. Bezpieczeństwo miejsca pracy

- a. **Utrzymuj porządek w miejscu pracy.** Nieporządek w miejscu pracy grozi wypadkiem.
- b. **Nie używaj elektronarzędzi w otoczeniu zagrożonym wybuchem, gdzie występują palne pary, gazy lub pyły.** Elektronarzędzia wytwarzają iskry, które mogą spowodować zapalenie się tych substancji.
- c. **Nie dopuszczaj dzieci ani innych osób do miejsca pracy.** Mogą one odwrócić uwagę od wykonywanych czynności, co grozi wypadkiem.

2. Bezpieczeństwo elektryczne

- a. **Wtyczka kabla elektronarzędzia musi pasować do gniazda sieciowego i w żadnym wypadku nie wolno jej przerabiać.** Gdy elektronarzędzia zawierają uziemienie ochronne, nie używaj żadnych wtyczek adaptacyjnych. Oryginalne wtyczki i pasujące do nich gniazda sieciowe zmniejszają ryzyko porażenia prądem elektrycznym.
- b. **Unikaj dotykania uziemionych elementów, jak na przykład rury, grzejniki, piece i chłodziarki.** Gdy ciało jest uziemione, porażenie prądem elektrycznym jest o wiele niebezpieczniejsze.
- c. **Nie wystawiaj elektronarzędzi na działanie deszczu ani wilgoci.** Przedostanie się wody do wnętrza obudowy grozi porażeniem prądem elektrycznym.
- d. **Ostrożnie obchodź się z kablem. Nigdy nie używaj go do przenoszenia elektronarzędzia ani do wyjmowania wtyczki kabla z gniazda sieciowego.** Chroń kabel przed wysoką temperaturą, olejem, ostrymi

krawędziami i ruchomymi elementami. Uszkodzony lub zaplątany kabel może doprowadzić do porażenia prądem elektrycznym.

- e. **Przy pracy na wolnym powietrzu stosuj tylko przeznaczone do tego celu przedłużacze.** Posługiwanie się odpowiednimi przedłużaczami zmniejsza ryzyko porażenia prądem elektrycznym.
 - f. **Jeśli praca na wolnym powietrzu jest nieunikniona, należy zastosować wyłącznik przeciążeniowy.** Zastosowanie przełącznika zmniejsza ryzyko porażenia prądem.
- ### 3. Bezpieczeństwo osób
- a. **Zawsze zachowuj uwagę, koncentruj się na swojej pracy i rozsądnie postępuj z elektronarzędziem. Nie używaj go, gdy jesteś zmęczony lub znajdujesz się pod wpływem narkotyków, alkoholu czy też leków.** Moment nieuwagi w czasie pracy grozi bardzo poważnymi konsekwencjami.
 - b. **Stosuj wyposażenie ochronne. Zawsze zakładaj okulary ochronne.** Odpowiednie wyposażenie ochronne, jak maska przeciwpyłowa, obuwie na szorstkiej podeszwie, kask ochronny lub słuchawki ochronne, zależnie od rodzaju i zastosowania elektronarzędzia zmniejszają ryzyko doznania urazu.
 - c. **Unikaj niezamierzonego załączania.** Przed przyłączeniem elektronarzędzia do sieci sprawdź, czy jego wyłącznik jest wyłączony. Przenoszenie elektronarzędzia z palcem opartym na wyłączniku lub przyłączanie go do sieci przy włączonym wyłączniku zwiększa ryzyko wypadku.
 - d. **Przed załączeniem elektronarzędzia sprawdź, czy zostały wyjęte klucze i przyrządy nastawcze.** Klucz pozostawiony w obracającym się elemencie może doprowadzić do urazu ciała.
 - e. **Nie pochylaj się za bardzo do przodu!** Zachowuj stabilną postawę, by nie stracić równowagi w jakiejś pozycji roboczej. Takie postępowanie umożliwi zachowanie lepszej kontroli nad elektronarzędziem w nieoczekiwanych sytuacjach.
 - f. **Zakładaj odpowiednią odzież ochronną. Nie noś luźnej odzieży ani biżuterii. Włosy, odzież i rękawice trzymaj z dala od ruchomych elementów.** Luźna odzież,

biżuteria lub długie włosy mogą zostać pochwycone przez obracające się części narzędzia.

- g. **Gdy producent przewidział urządzenia do odsysania lub gromadzenia się pyłu, sprawdź czy są one przyłączone i prawidłowo zamocowane.** Stosowanie tych urządzeń zmniejsza zagrożenie zdrowia pyłem.
- 4. **Obsługa i konserwacja elektronarzędzi**
 - a. **Nie przeciążaj elektronarzędzia. Używaj narzędzi odpowiednich do danego przypadku zastosowania.** Najlepszą jakość i osobiste bezpieczeństwo osiągniesz, tylko stosując właściwe narzędzia.
 - b. **Nie używaj elektronarzędzia z uszkodzonym wyłącznikiem.** Urządzenie, które nie daje się normalnie załączać lub wyłączać, jest niebezpieczne i trzeba je naprawić.
 - c. **Przed rozpoczęciem jakichkolwiek prac nastawczych, przed wymianą akcesoriów lub odłożeniem elektronarzędzia zawsze wyjmuj wtyczkę kabla z gniazda sieciowego.** Ten środek ostrożności zmniejsza ryzyko niezamierzonego uruchomienia elektronarzędzia.
 - d. **Niepotrzebne elektronarzędzia przechowuj w miejscu niedostępnym dla dzieci. Nie pozwalaj używać elektronarzędzi osobom, które nie są z nimi obeznane lub nie przeczytały niniejszej instrukcji.** Narzędzia używane przez niedoświadczonych osoby są niebezpieczne.
 - e. **Utrzymuj elektronarzędzia w nienaganym stanie technicznym. Sprawdzaj, czy ruchome elementy obracają się w odpowiednim kierunku, nie są zakleszczone, pęknięte ani tak uszkodzone, że nie zapewniają prawidłowego funkcjonowania urządzenia. Uszkodzone elektronarzędzia przed użyciem należy naprawić.** Powodem wielu wypadków jest niewłaściwa konserwacja elektronarzędzi.
 - f. **Narzędzia do cięcia powinny być naostrzone i utrzymane w czystości.** Starannie konserwowane narzędzia, z ostrymi krawędziami tnącymi, rzadziej się zakleszczają i łatwiej nimi pracować.
 - g. **Elektronarzędzi, akcesoriów, końcówek itp. używaj zgodnie z niniejszymi zaleceniami. Uwzględniaj przy tym zarówno warunki pracy, jak i przeprowadzaną**

czynność. Wykorzystywanie elektronarzędzi wbrew przeznaczeniu jest niebezpieczne.

5. Serwis

- a. **Naprawy elektronarzędzi mogą być wykonywane tylko przez wykwalifikowany personel i przy zastosowaniu oryginalnych części zamiennych.** Jest to istotnym warunkiem zapewnienia bezpieczeństwa pracy.

- **Przy używaniu wiertarek udarowych zakładaj nauszniki ochronne.** Hałas może doprowadzić do uszkodzenia narządu słuchu.

ADNOTACJA Wymieniona powyżej wskazówka nie musi być stosowana dla wiertarek bez udaru

- **Korzystaj z dodatkowych rękodzieli należących do zakresu dostawy elektronarzędzia.** Utrata panowania nad urządzeniem może skutkować urazem ciała.
- **Gdy istnieje niebezpieczeństwo przewiercenia ukrytych przewodów elektrycznych lub własnego przewodu zasilającego, trzymaj wiertarko-wkrętarce za izolowane rękodzieli.** Narzędzie robocze ma elektryczne połączenie z odkrytymi metalowymi elementami wiertarko-wkrętarce, co grozi porażeniem prądem elektrycznym w razie natrafienia na będący pod napięciem przewód.

Dodatkowe przepisy bezpieczeństwa pracy młotowiertarek

- **Zakładaj słuchawki ochronne.** Hałas może doprowadzić do uszkodzenia narządu słuchu.
- **Używaj należących do zakresu dostawy dodatkowych rękodzieli.** Utrata kontroli nad młotowiertarką może stać się przyczyną obrażeń ciała.

Deklaracja zgodności WE



D25700/D25701/D25730

Firma DeWALT oświadcza, że produkty opisane w "danych technicznych" zostały zaprojektowane zgodnie z:

98/37/EEC (do 28.12.2009), 2006/42/EC (od 29.12.2009), 2004/108/EC, 2006/95/EC, EN 55014-1, EN 55014-2, EN 61000-3-2, EN 61000-3-3, EN 60745-1, EN 60745-2-6.

2000/14/EC (D25700, D25701, D25730),
młotowiertarki z funkcją kucia (ręczne)
m≤ 15 kg, aneks VI, TÜV Rheinland Product
Safety GmbH, D-51105 Köln, Niemcy

Poziom mocy akustycznej zgodnie z 2000/14/
EC (artykuł 12, aneks III, No. 10;

m≤ 15 kg):

LWA (mierzona moc akustyczna) dB(A)

102,5 (D25730), 101 (D25700, D25701)

LWA (gwarantowana moc akustyczna) dB(A)

105 (D25700, D25701, D25730)

Aby uzyskać więcej informacji prosimy kontaktować się z firmą DeWALT pod adresem jak poniżej lub adresami podanymi na odwrocie instrukcji.

Niżej podpisany jest odpowiedzialny za opracowanie danych technicznych i sporządza tę deklarację w imieniu firmy DeWALT.

Horst Großmann

Wiceprezes ds. Konstrukcji

i Rozwoju Produktu

DEWALT, Richard-Klinger-Straße 11,

D-65510, Idstein, Niemcy

20-10-2005.

DEWALT

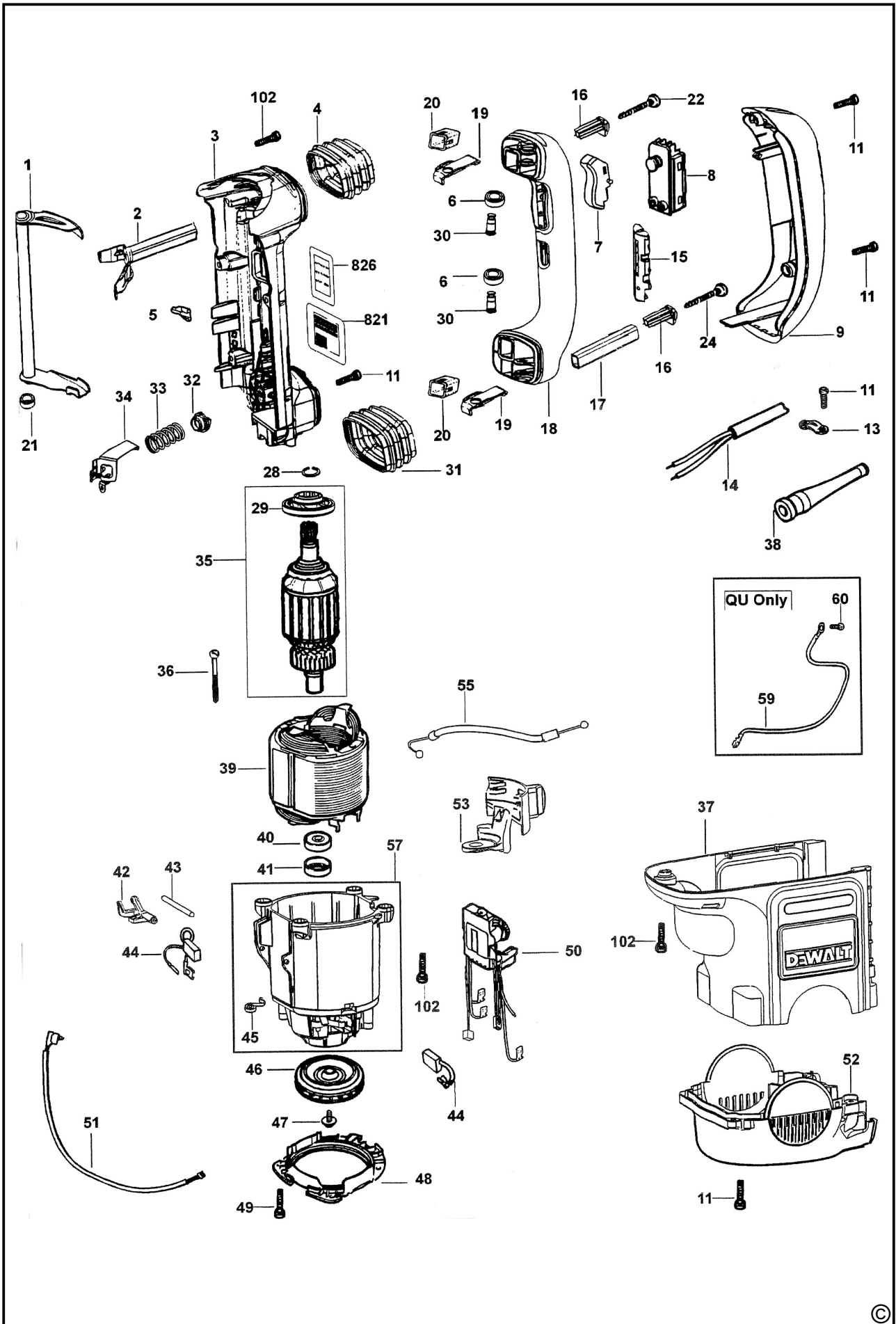
Warunki gwarancji:

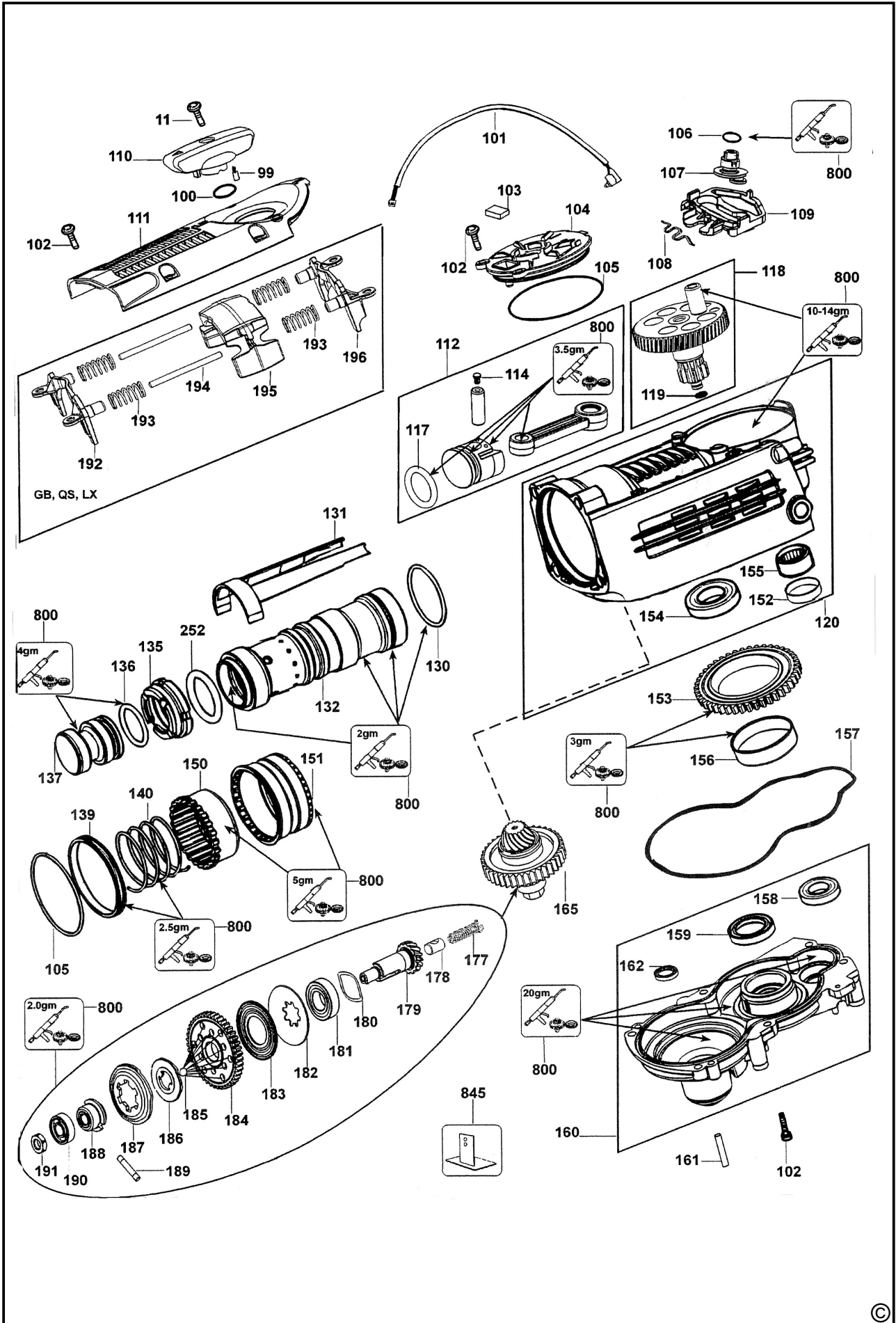
Gwarantujemy sprawne działanie produktu, zgodnie z warunkami techniczno-eksploatacyjnymi opisanymi w instrukcji obsługi. Niniejszą gwarancją nie jest objęte wyposażenie takie, jak: szczotki, piły tarczowe, tarcze ściernie, wiertła i inne akcesoria, jeżeli nie została do nich dołączona oddzielna karta gwarancyjna oraz elementy podlegające naturalnemu zużyciu.

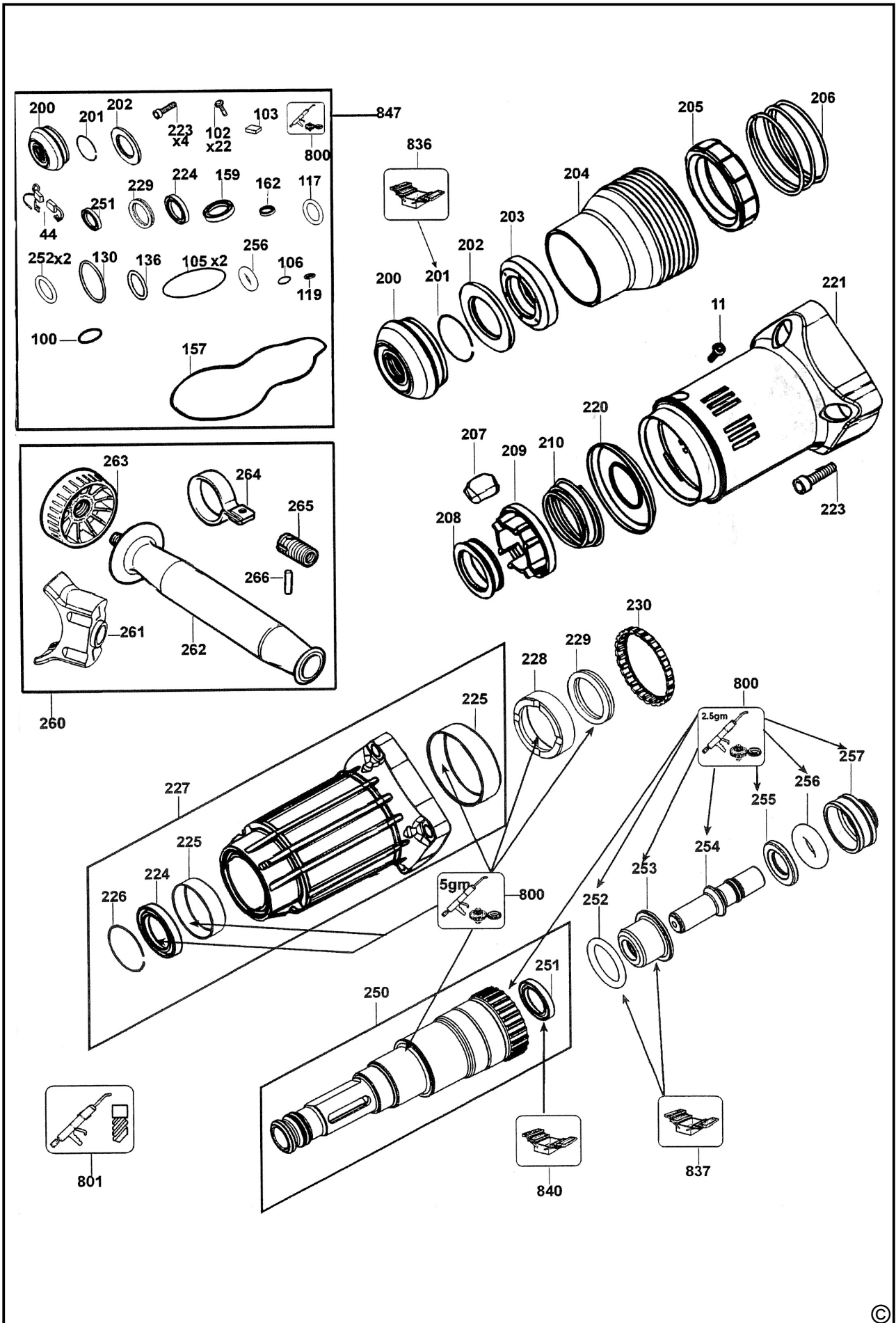
1. Niniejszą gwarancją objęte są usterki produktu spowodowane wadami produkcyjnymi i wadami materiałowymi.
2. Niniejsza gwarancja jest ważna po przedstawieniu przez Klienta w Centralnym Serwisie Gwarancyjnym reklamowanego produktu oraz łącznie:
 - a) poprawnie wypełnionej karty gwarancyjnej;
 - b) ważnego paragonu zakupu z datą sprzedaży taką, jak w karcie gwarancyjnej lub kopii faktury.
3. Gwarancja obejmuje bezpłatną naprawę urządzenia (wraz z bezpłatną wymianą uszkodzonych części) w okresie 12 miesięcy od daty zakupu.
4. Produkt reklamowany musi być:
 - a) dostarczony bezpośrednio do Centralnego Serwisu Gwarancyjnego wraz z poprawnie wypełnioną kartą gwarancyjną i ważnym paragonem zakupu (lub kopią faktury) oraz szczegółowym opisem uszkodzenia, lub
 - b) przesłany do Centralnego Serwisu Gwarancyjnego za pośrednictwem punktu sprzedaży wraz z dokumentami wymienionymi powyżej.
5. Koszty wysyłki do Centralnego Serwisu Gwarancyjnego ponosi Serwis. Wszelkie koszty związane z zapewnieniem bezpiecznego opakowania, ubezpieczeniem i innym ryzykiem ponosi Klient. W przypadku odrzucenia roszczenia gwarancyjnego, produkt jest odsyłany do miejsca nadania na koszt adresata.
6. Usterki ujawnione w okresie gwarancji będą usunięte przez Centralny Serwis Gwarancyjny w terminie:
 - a) 14 dni roboczych od daty przyjęcia produktu przez Centralny Serwis Gwarancyjny;
 - b) termin usunięcia wady (punkt 6a) może być wydłużony o czas niezbędny do importu niezbędnych części zamiennych.
7. Klient otrzyma nowy sprzęt, jeżeli:
 - a) Centralny Serwis Gwarancyjny stwierdzi na piśmie, że usunięcie wady jest niemożliwe;
 - b) produkt nie podlega naprawie, tylko wymianie bez dokonywania naprawy.
8. O ile taki sam produkt jest nieosiągalny, może być wydany nowy produkt o nie gorszych parametrach.

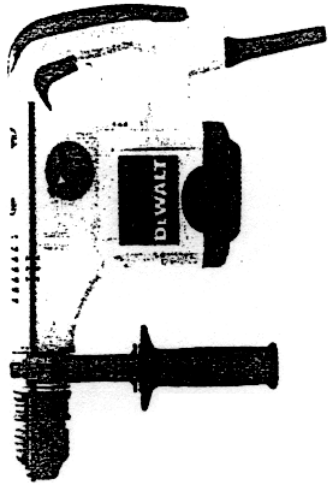
9. Decyzja Centralnego Serwisu Gwarancyjnego odnośnie zasadności zgłaszanych usterek jest decyzją ostateczną.
10. Gwarancją nie są objęte:
 - a) wadliwe działanie lub uszkodzenia spowodowane niewłaściwym użytkowaniem lub użytkowaniem produktu niezgodnie z przeznaczeniem, instrukcją obsługi lub przepisami bezpieczeństwa;
 - b) wadliwe działanie lub uszkodzenia spowodowane przeciążaniem narzędzia, które prowadzi do uszkodzeń silnika, przekładni lub innych elementów, a także stosowaniem osprzętu innego niż zalecany przez DEWALT;
 - c) mechaniczne uszkodzenia produktu i wywołane nimi wady;
 - d) wadliwe działanie lub uszkodzenia na skutek działania pożaru, powodzi, czy też innych klęsk żywiołowych, korozji, normalnego zużycia w eksploatacji czy też innych czynników zewnętrznych;
 - e) produkty, w których naruszone zostały plomby gwarancyjne lub, które były naprawiane poza Centralnym Serwisem Gwarancyjnym lub były przerabiane w jakikolwiek sposób;
 - f) osprzęt eksploatacyjny dołączony do urządzenia, taki jak: wiertła, tarcze pilarskie, tarcze szlifierskie, końcówki wkręcające, noże strugarskie, brzeszczoty, papier ścierny i inne elementy ulegające naturalnemu zużyciu.
11. Centralny Serwis Gwarancyjny, firmy handlowe, które sprzedały produkt, nie udzielają upoważnień ani gwarancji innych niż określone w karcie gwarancyjnej. W szczególności nie obejmują prawa Klienta do domagania się zwrotu utraconych zysków w związku z uszkodzeniem produktu.
12. Gwarancja nie wyłącza, nie ogranicza ani nie zawiesza uprawnień kupującego wynikających z niezgodności towaru z umową

Centralny Serwis Gwarancyjny ERPATECH
ul. Obozowa 61, 01-418 Warszawa
tel.: (22) 862-08-08, fax: (22) 862-08-09

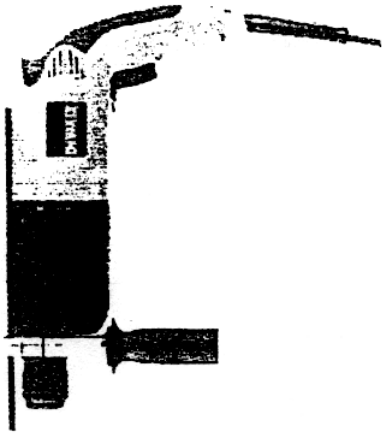








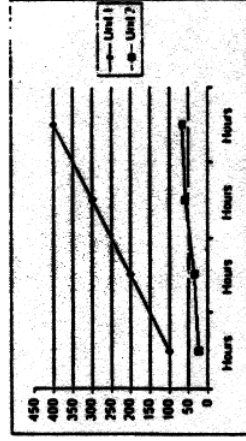
DEWALT®



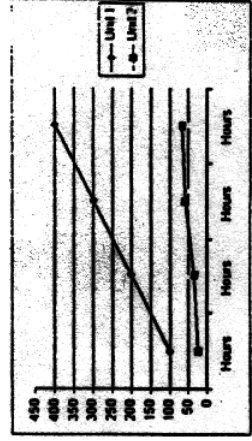
*Regularnie czyść i smaruj
trzonki narzędzi.
Wydłuża to znacznie żywotność
i poprawia parametry pracy młotów.*



Żywotność



Parametry



CZ ZÁRUČNÍ LIST

PL KARTA GWARANCYJNA

H JÓTÁLLÁSI JEGY

SK ZÁRUČNÝ LIST

DEWALT[®]

CZ měsíců
H hónap

12

PL miesięcy
SK mesiacov

CZ	Výrobní kód	Datum prodeje	Razítko prodejny Podpis
H	Gyári szám	A vásárlás napja	Pecset helye Aláírás
PL	Numer seryjny	Data sprzedaży	Stempel Podpis
SK	Číslo série	Dátum predaja	Pečiatka predajne Podpis

(CZ)

Adresy servisu
Band Servis
Klásterského 2
CZ-14300 Praha 4
Tel.: 00420 2 444 03 247
Fax: 00420 2 417 70 204

Band Servis
K Pasekám 4440
CZ-76001 Zlín
Tel.: 00420 577 008 550,1
Fax: 00420 577 008 559
<http://www.bandservis.cz>

(H)

Black & Decker Központi
Garanciális-és Márkaszerviz
1163 Budapest
(Sashalom) Thököly út 17.
Tel.: 403-2260
Fax: 404-0014

(PL)

Adres serwisu centralnego
ERPATECH
ul. Obozowa 61
01-418 Warszawa
Tel.: 022-8620808
Fax: 022-8620809

(SK)

Adresa servisu
Band Servis
Paulínska ul. 22
SK-91701 Trnava
Tel.: 00421 33 551 10 63
Fax: 00421 33 551 26 24

(CZ) Dokumentace záruční opravy

(PL) Przebieg napraw gwarancyjnych

(H) A garanciális javítás dokumentálása

(SK) Záznamy o záručných opravách

CZ	Číslo	Datum příjmu	Datum zakázky	Číslo zakázky	Závada	Razítko Podpis
H	Sorszám	Bejelentés időpontja	Javítási időpont	Javítási munkalapszám	Hiba jelleg oka	Pecset Aláírás
	Jótállás új határideje					
PL	Nr.	Data zgłoszenia	Data naprawy	Nr. zlecenia	Przebieg naprawy	Stempel Podpis
SK	Číslo dodávky	Dátum nahlásenia	Dátum opravy	Číslo objednávky	Popis poruchy	Pečiatka Podpis