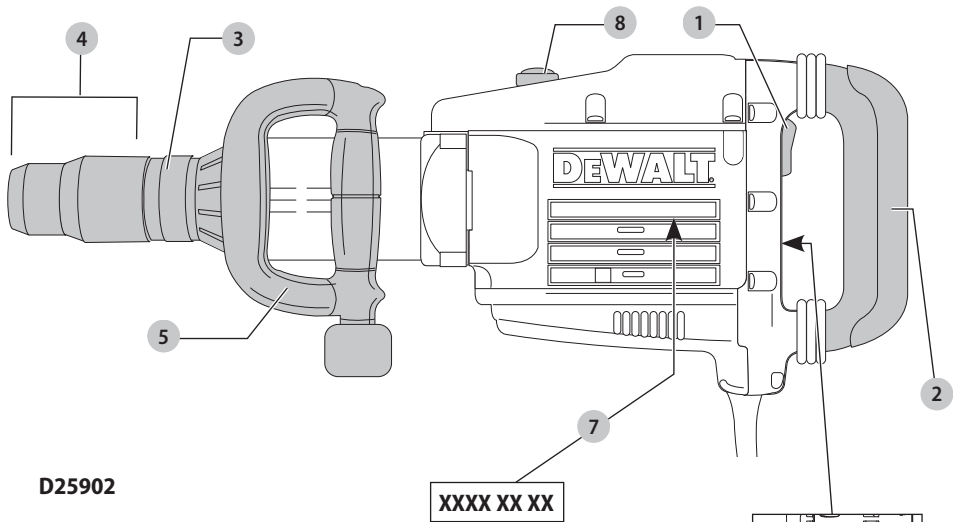


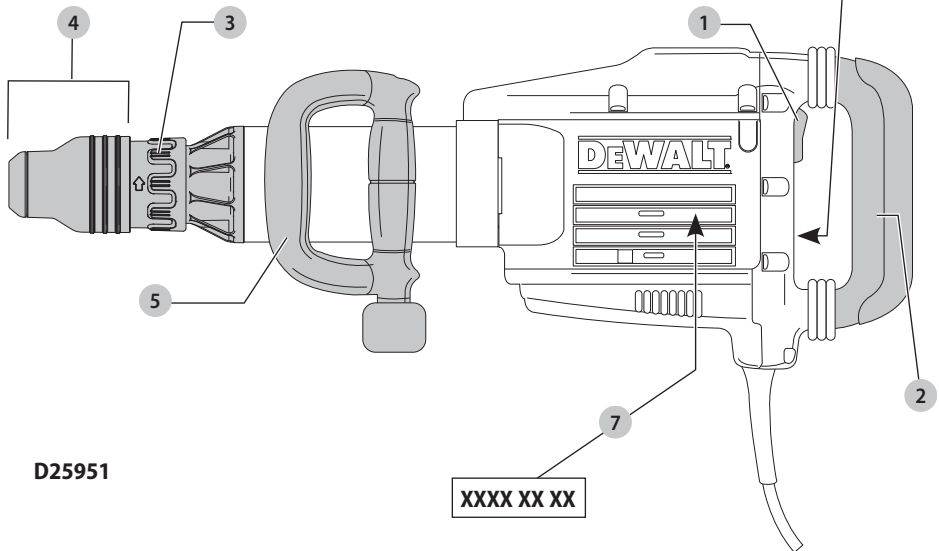
DEWALT®

588781 - 97 CZ
Přeloženo z původního návodu

D25902
D25951

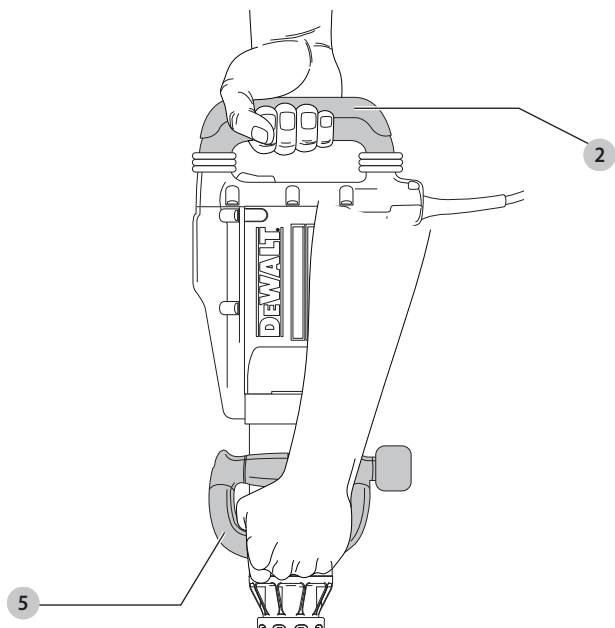


D25902

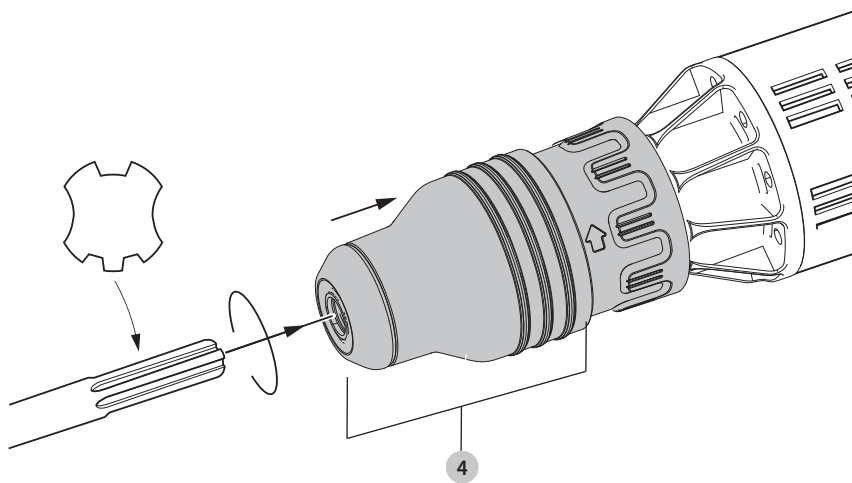


D25951

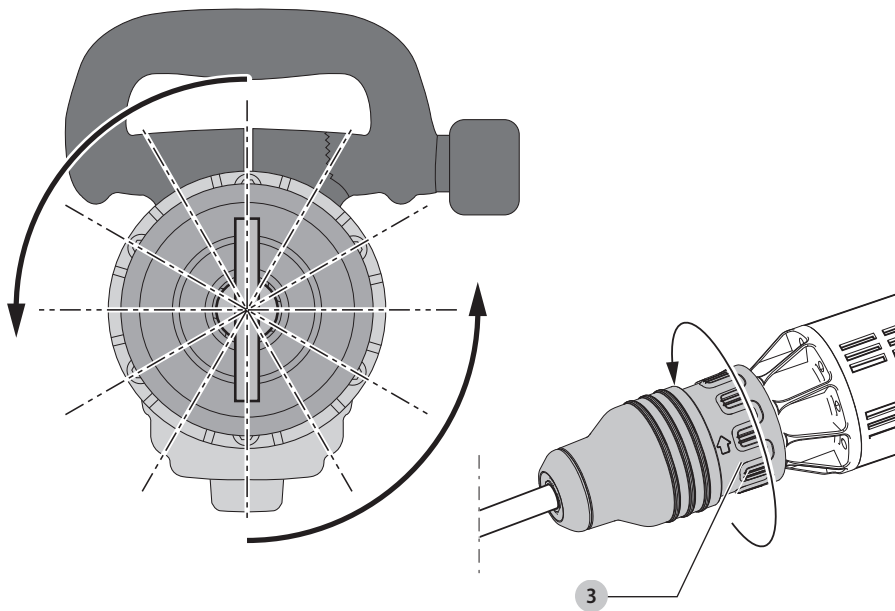
Obr. B



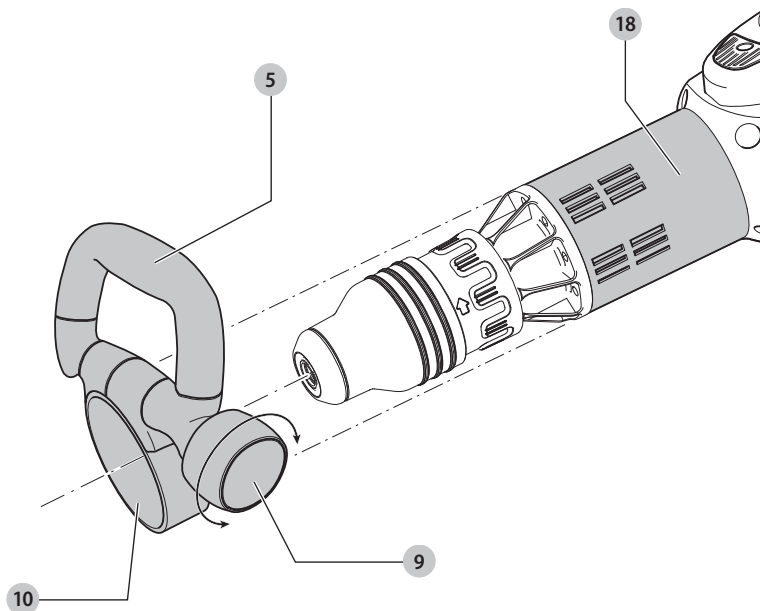
Obr. C

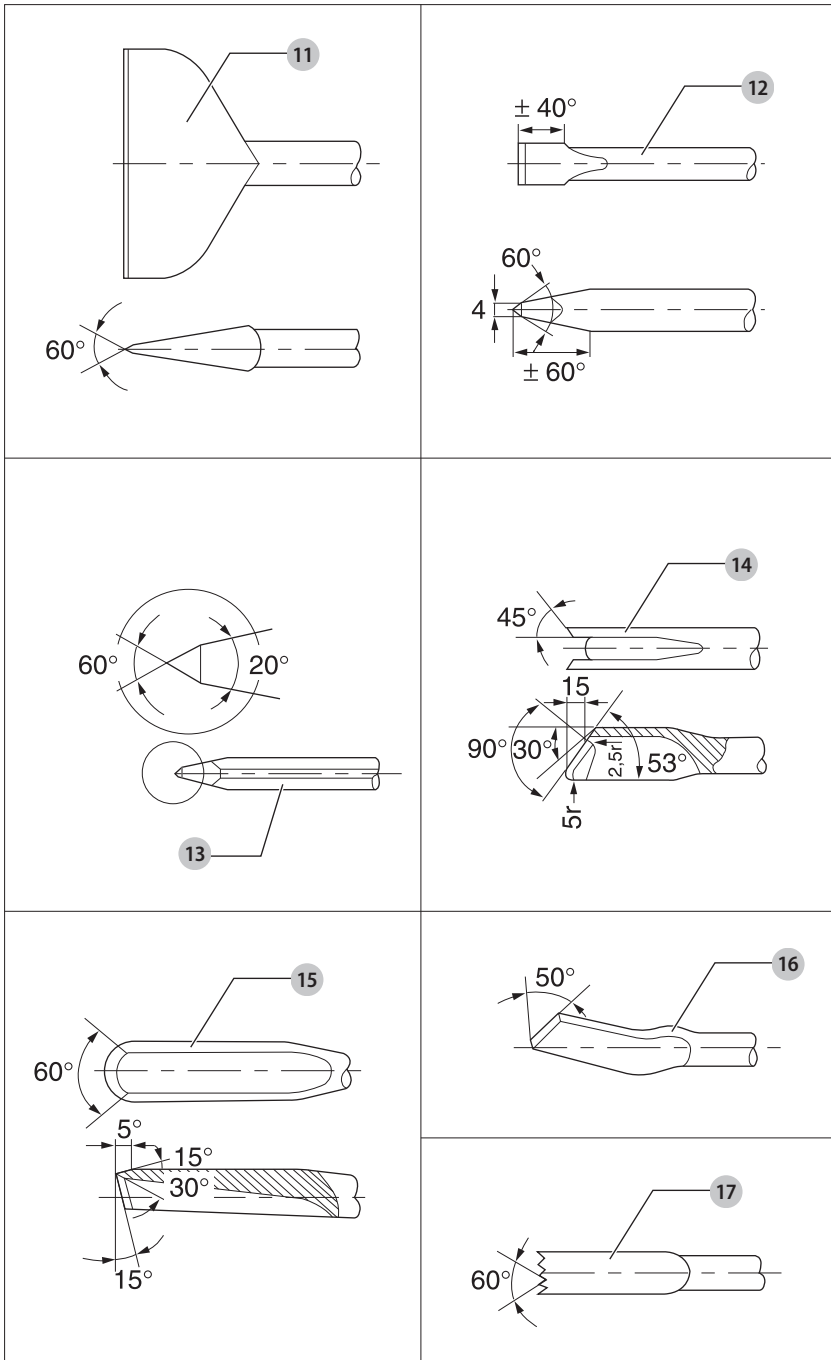


Obr. D



Obr. E





DEMOLIČNÍ KLADIVO

D25902, D25951

Blahopřejeme Vám!

Zvolili jste si nářadí značky DEWALT. Léta zkušeností, důkladný vývoj výrobků a inovace vytvořily ze společnosti DEWALT jednoho z nejspolehlivějších partnerů pro uživatele profesionálního elektrického nářadí.

Technické údaje

		D25902	D25951
Napájecí napětí	V	230	230
Velká Británie a Irsko	V	230/115	230/115
Typ		1	1
Frekvence	Hz	50	50
Výstupní výkon	W	1 550	1 600
Počet rázů	min ⁻¹	1 050–2 100	1 620
Energie rázu (EPTA 05/2009)	J	19	24
Držák nástrojů		SDS MAX	SDS MAX
Polohy sekáče		12	12
Hmotnost	kg	10,5	13,3
Hodnoty týkající se hlučnosti a vibrací (prostorový vektorový součet) podle normy EN60745-2-6:			
L _{PA} (hladina akustického tlaku)	dB(A)	89	90
L _{WA} (hladina akustického výkonu)	dB(A)	100	101
K (odchylka uvedené hodnoty týkající se hluku)	dB(A)	3	2
Sekání			
Hodnota vibrací a _{h,Chreq} =	m/s ²	7,5	8,8
Odchylka K =	m/s ²	1,5	1,5

Velikost vibrací uvedená v tomto dokumentu byla měřena podle normalizovaných požadavků, které jsou uvedeny v normě EN60745 a může být použita pro srovnání jednoho nářadí s ostatními. Tato hodnota může být použita pro předběžný odhad vibrací působících na obsluhu.

VAROVÁNÍ: Deklarované hodnoty vibrací se vztahují na určené standardní použití tohoto nářadí. Je-li ovšem nářadí použito pro různé aplikace s rozmanitým příslušenstvím nebo je-li prováděna jeho nedostatečná údržba, velikost vibrací může být odlišná. Tak se může během celkové pracovní doby značně prodloužit doba působení vibrací na obsluhu.

Odhad míry působení vibrací na obsluhu by měl také počítat s dobou, kdy je nářadí vypnuto nebo kdy je v chodu naprázdno. Během celkové pracovní doby se tak může doba působení vibrací na obsluhu značně zkrátit.

Zjistěte si další doplňková bezpečnostní opatření, která chrání obsluhu před účinkem vibrací, jako jsou: údržba nářadí a jeho příslušenství, udržování rukou v teple, organizace způsobů práce.

Prohlášení o shodě – EC

Směrnice pro strojní zařízení



Demoliční kladivo D25902, D25951

Společnost DEWALT tímto prohlašuje, že tyto výrobky popisované v části **Technické údaje** splňují požadavky následujících norem: 2006/42/EC, EN60745-1:2009+A11:2010, EN60745-2-6:2010, 2000/14/EC, Elektrické demoliční kladivo na beton (ruční) m ≤ 15 kg, Příloha VIII, TÜV Rheinland LGA Products GmbH (0197), D-90431 Nürnberg, Germany, ID číslo úředně stanoveného orgánu: 0197

Hodnota akustického výkonu stanovená podle normy 2000/14/EC (Článek 12, Příloha III, č. 10; m ≤ 15 kg):

L _{WA} (naměřená hodnota akustického výkonu)		
D25902	dB(A)	100
D25951	dB(A)	101

L _{WA} (zaručená hodnota akustického výkonu)		
D25902	dB(A)	105
D25951	dB(A)	103

Tyto výrobky splňují také požadavky směrnic 2014/30/EU a 2011/65/EU. Další informace vám poskytne zástupce společnosti DEWALT na následující adrese nebo na adresách, které jsou uvedeny na zadní straně tohoto návodu.

Níže podepsaná osoba je odpovědná za sestavení technických údajů a provádí toto prohlášení v zastoupení společnosti DEWALT.

Markus Rompel
Ředitel technického oddělení
DEWALT, Richard-Klinger-Straße 11,
D-65510, Idstein, Germany
3. 1. 2018




VAROVÁNÍ: Z důvodu omezení rizika zranění si přečtěte tento návod k obsluze.


Definice: Bezpečnostní pokyny

Níže uvedené definice popisují stupeň závažnosti každého označení. Přečtěte si pozorně návod k obsluze a věnujte pozornost těmto symbolům.



NEBEZPEČÍ: Označuje bezprostředně hrozcí rizikovou situaci, která, není-li jí zabráněno, **povede** k způsobení **vážného nebo smrtelného zranění**.

 **VAROVÁNÍ:** Označuje potenciálně rizikovou situaci, která, není-li jí zabráněno, **může** vést k způsobení **vážného nebo smrtelného zranění**.


 **UPOZORNĚNÍ:** Označuje potenciálně rizikovou situaci, která, není-li jí zabráněno, **může** vést k způsobení **lehkého nebo středně vážného zranění**.

POZNÁMKA: Označuje postup **nesouvisející se způsobením zranění**, který, není-li mu zabráněno, **může** vést k **poškození zařízení**.

 Upozorňuje na riziko úrazu elektrickým proudem.

 Upozorňuje na riziko vzniku požáru.

Všeobecné bezpečnostní pokyny pro práci s elektrickým nářadím

 **VAROVÁNÍ:** *Prostudujte si všechny bezpečnostní výstrahy, pokyny, obrázky a technické údaje uvedené pro toto nářadí. Nedodržení všech níže uvedených pokynů může vést k úrazu elektrickým proudem, k požáru nebo k vážnému zranění.*

VEŠKERÁ BEZPEČNOSTNÍ VAROVÁNÍ A POKYNY USCHOVEJTE PRO DALŠÍ POUŽITÍ

Termín „elektrické nářadí“ ve všech upozorněních odkazuje na vaše nářadí napájené ze sítě (je opatřeno napájecím kabelem) nebo nářadí napájené baterií (bez napájecího kabelu).

1) Bezpečnost v pracovním prostoru

- Pracovní prostor udržujte čistý a dobře osvětlený.** Přeplněný a neosvětlený pracovní prostor může vést k způsobení úrazů.
- Nepracujte s elektrickým nářadím ve výbušném prostředí, jako jsou například prostory s výskytem hořlavých kapalin, plynů nebo prašných látek.** V elektrickém nářadí dochází k jiskření, které může způsobit vznícení hořlavého prachu nebo výparů.
- Při práci s nářadím zajistěte bezpečnou vzdálenost dětí a ostatních osob.** Rozptylování může způsobit ztrátu kontroly nad nářadím.

2) Elektrická bezpečnost

- Zástrčka napájecího kabelu nářadí musí odpovídat zásuvce. Zástrčku nikdy žádným způsobem neupravujte. Nepoužívejte u uzemněného elektrického nářadí žádné upravené zástrčky.** Neupravované zástrčky a odpovídající zásuvky snižují riziko způsobení úrazu elektrickým proudem.
- Nedotýkejte se uzemněných povrchů, jako jsou například potrubí, radiátory, elektrické sporáky a chladničky.** Při uzemnění vašeho těla vzrůstá riziko úrazu elektrickým proudem.
- Nevystavujte elektrické nářadí dešti nebo vlhkému prostředí.** Vnikne-li do elektrického nářadí voda, zvýší se riziko úrazu elektrickým proudem.
- S napájecím kabelem zacházejte opatrně. Nikdy nepoužívejte napájecí kabel k přenášení nebo**

posouvání nářadí a netahejte za něj, chcete-li nářadí odpojit od elektrické sítě. Zabráňte kontaktu kabelu s mastnými, horkými a ostrými předměty nebo pohyblivými částmi. Poškozený nebo zauzlený napájecí kabel zvyšuje riziko úrazu elektrickým proudem.

- Při práci s nářadím venku používejte prodlužovací kabely určené pro venkovní použití.** Použití kabelu pro venkovní použití snižuje riziko úrazu elektrickým proudem.
- Při práci s elektrickým nářadím ve vlhkém prostředí musí být v napájecím okruhu použit proudový chránič (RCD).** Použití proudového chrániče (RCD) snižuje riziko úrazu elektrickým proudem.

3) Bezpečnost osob

- Zůstaňte stále pozorní, sledujte, co provádíte a při práci s elektrickým nářadím pracujte s rozvahou. Nepracujte s elektrickým nářadím, jste-li unavení nebo jste-li pod vlivem drog, alkoholu nebo léků.** Chvilka nepozornosti při práci s elektrickým nářadím může vést k vážnému úrazu.
- Používejte prvky osobní ochrany. Vždy používejte ochranu zraku.** Ochranné prostředky jako respirátor, neklouzavá pracovní obuv, přilba a chrániče sluchu, používané v příslušných podmínkách, snižují riziko poranění osob.
- Zabráňte náhodnému spuštění. Před připojením zdroje napětí nebo před vložením baterie a před zvednutím nebo přenášením nářadí zkontrolujte, zda je spínač v poloze vypnuto.** Přenášením elektrického nářadí s prstem na spínači nebo připojením nářadí k napájecímu zdroji, je-li spínač nářadí v poloze zapnuto, může způsobit úraz.
- Před spuštěním nářadí se vždy ujistěte, zda nejsou v jeho blízkosti klíče nebo seřizovací přípravky.** Seřizovací klíče ponechané na nářadí mohou být zachyceny rotujícími částmi nářadí a mohou způsobit úraz.
- Nepřekázejte sami sobě. Při práci vždy udržujte vhodný postoj a rovnováhu.** Tak je umožněna lepší ovladatelnost nářadí v neočekávaných situacích.
- Vhodně se oblékejte. Nenoste volný oděv nebo šperky. Dbejte na to, aby se vaše vlasy, oděv a rukavice nedostaly do kontaktu s pohyblivými částmi.** Volný oděv, šperky nebo dlouhé vlasy mohou být pohyblivými díly zachyceny.
- Pokud jsou zařízení vybavena adaptérem pro připojení odsávacího zařízení, zajistěte jeho správné připojení a řádnou funkci.** Použití těchto zařízení může snižít nebezpečí týkající se prachu.

4) Použití elektrického nářadí a jeho údržba

- Nepřetěžujte elektrické nářadí. Používejte pro prováděnou práci správný typ nářadí.** Při použití správného typu nářadí bude práce provedena lépe a bezpečněji.
- Pokud nelze spínač nářadí zapnout a vypnout, s nářadím nepracujte.** Každé elektrické nářadí

s nefunkčním spínačem je nebezpečné a musí být opraveno.

- c) **Před seřizováním nářadí, před výměnou příslušenství, nebo pokud nářadí nepoužíváte, odpojte zástrčku napájecího kabelu od zásuvky nebo z nářadí vyjměte baterii.** Tato preventivní bezpečnostní opatření snižují riziko náhodného spuštění nářadí.
- d) **Pokud nářadí nepoužíváte, uložte jej mimo dosah dětí a zabraňte tomu, aby bylo toto nářadí použito osobami, které nejsou seznámeny s jeho obsluhou nebo s tímto návodem.** Elektrické nářadí je v rukou nekvalifikované obsluhy nebezpečné.
- e) **Provádějte údržbu elektrického nářadí. Zkontrolujte vychýlení nebo zablokování pohyblivých částí, poškození jednotlivých dílů a jiné okolnosti, které mohou ovlivnit chod nářadí. Pokud je nářadí poškozeno, nechejte jej opravit.** Mnoho nehod bývá způsobeno zanedbanou údržbou nářadí.
- f) **Řezné nástroje udržujte ostré a čisté.** Řádně udržované řezné nástroje s ostrými řeznými břity jsou méně náchylné k zablokování a lépe se s nimi pracuje.
- g) **Elektrické nářadí, příslušenství, držáky nástrojů atd., používejte podle těchto pokynů a berte v úvahu podmínky pracovního prostředí a práci, kterou budete provádět.** Použití elektrického nářadí k jiným účelům, než k jakým je určeno, může být nebezpečné.

5) Servis

- a) **Svěřte opravu vašeho elektrického nářadí pouze osobě s příslušnou kvalifikací, která bude používat výhradně originální náhradní díly.** Tím zajistíte bezpečný provoz nářadí.

Další bezpečnostní pokyny pro demoliční kladiva

- **Používejte ochranu sluchu.** Nadměrná hloučnost může způsobit ztrátu sluchu.
- **Používejte přídatné rukojeti dodávané s nářadím.** Ztráta kontroly nad nářadím může vést k úrazu.
- **Při pracovních operacích, u kterých by mohlo dojít ke kontaktu pracovního příslušenství se skrytými vodiči nebo s vlastním napájecím kabelem, držte elektrické nářadí vždy za izolované rukojeti.** Při kontaktu pracovního příslušenství s „živým“ vodičem způsobí neizolované kovové části nářadí obsluhu úraz elektrickým proudem.
- **Ujistěte se, zda vrtaný materiál nezakrývá elektrické vedení nebo plynové potrubí, a zda byla jejich poloha ověřena příslušnými společnostmi.**
- **Stále udržujte pevný úchop nářadí.** Nepokoušejte se používat toto nářadí, nebudete-li jej držet oběma rukama. Obsluha tohoto nářadí pouze jednou rukou způsobí ztrátu kontroly nad nářadím. Nebezpečný může být také průraz nebo kontakt s tvrdými materiály, jako jsou například armovací pruty. Před použitím pevně dotáhněte boční rukojeti.
- **Před použitím nářadí se ujistěte, zda je sekáč v nářadí řádně upevněn.**

- **V chladném počasí nebo v případě, kdy nebylo nářadí dlouho používáno, nechejte kladivo před zahájením práce několik minut v chodu bez zátěže.**
- **Pracujete-li nad úrovní terénu, zajistěte, aby byl prostor pod vámi uklizen.**
- **Nedotýkejte se sekáče nebo částí nářadí v jeho blízkosti ihned po ukončení práce, protože mohou být velmi horké a mohou způsobit popáleniny.**
- **Vždy zajistěte, aby napájecí kabel vedl od nářadí směrem dozadu, mimo pracovní prostor sekáče.**
- **Nepoužívejte toto nářadí dlouhodobě.** Vibrace způsobené funkcí přiklepu mohou být pro vaše ruce a paže nebezpečné. Používejte rukavice, které zajistí lepší tlumení rázů, a omezte působení vibrací prováděním častých přestávek.



VAROVÁNÍ: Doporučujeme vám používat proudový chránič (RCD) s citlivostí minimálně 30 mA.

Zbytková rizika

Při práci s demoličními kladivy vznikají následující rizika:

- **Zranění způsobená kontaktem s horkými částmi nářadí.** Přestože jsou dodržovány příslušné bezpečnostní předpisy a jsou používána bezpečnostní zařízení, určitá zbytková rizika nemohou být vyloučena. Tato rizika jsou následující:
 - **Poškození sluchu.**
 - **Riziko zranění způsobeného odlétávajícími částecčkami.**
 - **Riziko popálení způsobeného kontaktem s horkým příslušenstvím, které se zahřálo během použití.**
 - **Riziko zranění způsobeného dlouhodobým použitím nářadí.**

Elektrická bezpečnost

Elektromotor je určen pouze pro jedno napájecí napětí. Vždy zkontrolujte, zda napájecí napětí sítě odpovídá napětí na výkonovém štítku.



Vaše nářadí DEWALT je chráněno dvojitou izolací v souladu s normou EN60745. Proto není nutné použití uzemňovacího vodiče.



VAROVÁNÍ: Modely s napájecím napětím 115 V musí být používány s bezpečnostním izolačním transformátorem s uzemňovací mřížkou mezi primárním a sekundárním vinutím.

Dojde-li k poškození napájecího kabelu, musí být nahrazen speciálně připraveným kabelem, který získáte v autorizovaném servisu DEWALT.

Výměna síťové zástrčky (pouze pro Velkou Británii a Irsko)

Budete-li instalovat novou zástrčku napájecího kabelu:

- **Bezpečně zlikvidujte starou zástrčku.**
- **Připojte hnědý vodič k svorce pod napětím na nové zástrčce.**
- **Modrý vodič připojte k nulové svorce.**



VAROVÁNÍ: Na zemnicí svorku nebude připojen žádný vodič.

Dodržujte montážní pokyny dodávané s kvalitními zástrčkami. Doporučená pojistka: 13 A.

Použití prodlužovacího kabelu

Je-li nutné použití prodlužovacího kabelu, použijte pouze schválený typ kabelu s 3 vodiči, který je vhodný pro příkon tohoto nářadí (viz **Technické údaje**). Minimální průřez vodiče je 1,5 mm². Maximální délka je 30 m.

V případě použití navinovacího kabelu odvíňte vždy celou délku kabelu.

Obsah balení

Balení obsahuje:

- 1 Demoliční kladivo
- 1 Boční rukojeť
- 1 Špičatý sekáč
- 1 Kufr
- 1 Návod k použití
- Zkontrolujte, zda během přepravy nedošlo k poškození nářadí, jeho částí nebo příslušenství.
- Před použitím věnujte dostatek času pečlivému prostudování a pochopení tohoto návodu.

Štítky na nářadí

Na tomto nářadí jsou následující piktogramy:



Před použitím si přečtěte návod k obsluze.




Používejte ochranu sluchu.



Používejte ochranu zraku.

Umístění datového kódu (obr. A)

Datový kód , který obsahuje také rok výroby, je vytištěn na krytu nářadí.

Příklad:

2018 XX XX

Rok výroby

Popis (obr. A)



VAROVÁNÍ: Nikdy neprovádějte žádné úpravy elektrického nářadí ani jeho součástí. Mohlo by dojít k poškození nebo k zranění.

- 1 Spínač zapnuto/vypnuto
- 2 Hlavní rukojeť
- 3 Objímka s označením poloh pro sekáče
- 4 Držák nástrojů / Objímka
- 5 Boční rukojeť
- 6 Montážní otvory pro štítek nářadí
- 7 Datový kód
- 8 Elektronický regulátor energie rázu (D25902)

Použití výrobku

Vaše výkonné demoliční kladivo je určeno pro náročné demoliční, sekací a drážkovací práce.

NEPOUŽÍVEJTE ve vlhkém prostředí nebo na místech s výskytem hořlavých kapalin nebo plynů.

Toto výkonné demoliční kladivo je elektrické nářadí pro profesionální použití.

ZABRAŇTE dětem, aby se s tímto nářadím dostaly do kontaktu. Používají-li toto nářadí nezkušené osoby, musí být zajištěn odborný dozor.

- **Malé děti a nezkušené osoby.** Toto zařízení není určeno pro použití nedospělými nebo nezkušenými osobami bez dozoru.
- Tento výrobek není určen k použití osobami (včetně dětí) se sníženými fyzickými, smyslovými nebo duševními schopnostmi, s nedostatkem zkušeností a znalostí, pokud těmto osobám nebyl stanoven dohled osobou odpovědnou za jejich bezpečnost. Děti nesmí být nikdy ponechány s tímto výrobkem bez dozoru.

Funkce plynulého rozběhu

Funkce plynulého rozběhu umožňuje pomalejší zvyšování frekvence rázů, což zabraňuje odskakování sekáče nebo špice z povrchu materiálu při zahájení práce.

Aktivní regulace vibrací

Aktivní regulace vibrací neutralizuje zpětné vibrace způsobené přiklepovým mechanismem. Snížení vibrací působících na ruce a paže obsluhy umožňuje pohodlnější použití tohoto nářadí, delší pracovní intervaly a prodlužuje provozní životnost nářadí.

Elektronická regulace energie rázu (obr. A)

D25902

Elektronická regulace energie rázu  nabízí následující výhody:

- Použití menšího příslušenství bez rizika zlomení.
- Minimalizace lámání při sekání nebo vrtání měkkých nebo křehkých materiálů.
- Optimální ovládání nástroje zaručuje přesné sekání.

SESTAVENÍ A NASTAVENÍ



VAROVÁNÍ: Před každým nastavením nebo před každou montáží nebo demontáží doplňků a příslušenství z důvodu snížení rizika vážného zranění nářadí vždy vypněte a odpojte toto nářadí od zdroje napájení. Náhodné spuštění může způsobit úraz.



VAROVÁNÍ: Při výměně pracovního příslušenství vždy používejte rukavice. Při práci s nářadím mohou být nekryté kovové části nářadí a příslušenství velmi horké.

Vložení a vyjmutí příslušenství SDS MAX (obr. C)



VAROVÁNÍ: Nenanášejte na nářadí mazivo.

Toto nářadí používá sekáče SDS MAX (viz detail na obr. C, kde je zobrazen průřez upínací stopkou sekáče).

Z důvodu snížení rizika zranění používejte s tímto nářadím pouze příslušenství doporučené společností DEWALT.

1. Očistěte upínací stopku sekáče.

- Vložte upínací stopku sekáče do držáku nástrojů / objímky 4. Zlehka stlačte a otáčejte sekáčem, dokud objímka nezapadne do určené polohy.
- Zatáhněte za sekáč, abyste se ujistili, zda je řádně zajištěn. Funkce sekání vyžaduje, aby sekáč, který je upnutý v držáku nástrojů, prováděl v axiální ose pohyb v rozsahu několika centimetrů.
- Chcete-li sekáč vyjmout, stáhněte dozadu držák nástrojů / objímku 4 a vyjměte nástroj z držáku nástrojů.

Označení poloh sekáče (obr. D)

Sekáč může být nastaven a zajištěn v 12 různých polohách.

- Vložte sekáč podle výše uvedeného postupu.
- Otáčejte objímkou s označením poloh sekáče 3 ve směru šipky, dokud nebude sekáč v požadované poloze.

Nastavení elektronického regulátoru energie rázu (obr. A)

D25902

Nastavte elektronický regulátor energie rázu 8 na požadovanou úroveň. Čím vyšší číslo, tím vyšší je energie rázů. Díky nastavení regulátoru od «1» (malá energie) do «7» (maximální energie) je toto nářadí dokonale univerzální a přizpůsobitelné pro mnoho různých prací.

Požadované nastavení záleží na zkušenostech, například:

- Při sekání měkkých a křehkých materiálů, nebo pokud je vyžadováno minimální vylamování, nastavte regulátor na číslo «1» nebo «2» (malá energie).
- Při práci s tvrdšími materiály nastavte regulátor na číslo «7» (maximální energie).

Upevnění a nastavení boční rukojeti (obr. E)

VAROVÁNÍ: Vždy použijte toto nářadí s řádně upevněnou boční rukojetí.

Boční rukojeť 5 může být upevněna na jakékoli straně nářadí tak, aby vyhovovala pravákům i levákům.

- Vyšroubujte upínací šroub boční rukojeti 9.
- Nasuňte sestavu boční rukojeti na nářadí umístěním ocelového kroužku 10 na montážní plochu 18. Správná poloha boční rukojeti je mezi hlavou a středem trubice.
- Nastavte boční rukojeť 5 do požadovaného úhlu.
- Přesuňte a otočte boční rukojeť do požadované polohy.
- Zajistěte boční rukojeť na místě utažením upínacího šroubu 9.

Příprava pro štítek nářadí DEWALT (obr. A)

Volitelné příslušenství

Vaše kladivo je dodáváno s montážními otvory 6 a upevňovacími prvky pro instalaci štítku nářadí DEWALT. Pro instalaci tohoto štítku budete potřebovat nástavec T20. Štítek nářadí DEWALT je určen pro sledování a lokalizaci elektrického nářadí, vybavení a příslušenství pomocí aplikace DEWALT Tool Connect™. Správná instalace štítku nářadí DEWALT je popsána v návodu pro štítek nářadí DEWALT.

POUŽITÍ

Pokyny pro použití



VAROVÁNÍ: Vždy dodržujte bezpečnostní pokyny a platné předpisy.



VAROVÁNÍ: Před každým nastavením nebo před každou montáží nebo demontáží doplňků a příslušenství z důvodu snížení rizika vážného zranění nářadí vždy vypněte a odpojte toto nářadí od zdroje napájení. Náhodné spuštění může způsobit úraz.



VAROVÁNÍ:

- Uvědomte si, kde je uloženo vodovodní potrubí a kde je vedena elektroinstalace.
- Vyvíjejte na nářadí tlak přibližně 20–30 kg. Nadměrný tlak na nářadí neurychlí sekání, ale sníží výkon nářadí a může zkrátit jeho provozní životnost.

Správná poloha rukou (obr. B)



VAROVÁNÍ: Z důvodu snížení rizika vážného zranění **VŽDY** používejte správný úchop nářadí, jako na uvedeném obrázku.



VAROVÁNÍ: Z důvodu snížení rizika vážného zranění držte nářadí **VŽDY** bezpečně a očekávejte nenadálé reakce.

Správná poloha rukou vyžaduje, abyste měli jednu ruku na boční rukojeti 5 a druhou ruku na hlavní rukojeti 2.

Zapnutí a vypnutí (obr. A)

Zapnutí: nastavte spínač zapnuto/vypnuto 1 do polohy 1.

Vypnutí: nastavte spínač zapnuto/vypnuto 1 do polohy 0.

Demoliční, sekací a drážkovací práce (obr. A)

- Zvolte si vhodný sekáč a očistěte jeho upínací stopku.
- Vložte sekáč do držáku a zkontrolujte, zda je řádně zajištěn.
- Nastavte požadovanou energii rázu (D25902).
- Nasadte a nastavte boční rukojeť 5 a ujistěte se, zda je řádně utažena.
- Držte nářadí oběma rukama, a to jednou rukou za hlavní rukojeť 2 a druhou rukou za boční rukojeť 5, a zapněte nářadí. Nářadí nyní pracuje v nepřetržitém režimu.
- Po ukončení práce a před odpojením napájecího kabelu nářadí vždy vypněte.

Na přání jsou k dispozici různé typy sekáčů.

Z důvodu snížení rizika zranění používejte s tímto nářadím pouze příslušenství doporučené společností DEWALT.

ÚDRŽBA

Vaše elektrické nářadí DEWALT bylo zkonstruováno tak, aby pracovalo co nejdéle s minimálními nároky na údržbu. Řádná péče o nářadí a jeho pravidelné čištění vám zajistí jeho bezproblémový chod.



VAROVÁNÍ: Před každým nastavením nebo před každou montáží nebo demontáží doplňků a příslušenství z důvodu snížení rizika vážného zranění nářadí vždy vypněte a odpojte toto nářadí od zdroje napájení. Náhodné spuštění může způsobit úraz.

Údržbu tohoto nářadí nemůže provádět uživatel. Po zhruba 100 provozních hodinách světe kontrolu nářadí autorizovanému servisu DEWALT. Dojde-li před uplynutím této doby k jakýmkoli problémům, kontaktujte autorizovaný servis DEWALT.



Mazání

Vaše nářadí nevyžaduje žádné další mazání.



Čištění



VAROVÁNÍ: Jakmile se ve větracích drážkách hlavního krytu a v jejich blízkosti nahromadí prach a nečistoty, odstraňte je proudem suchého stlačeného vzduchu. Při provádění tohoto úkonu údržby používejte schválenou ochranu zraku a schválený respirátor.



VAROVÁNÍ: K čištění nekovových součástí nářadí nikdy nepoužívejte rozpouštědla nebo jiné agresivní látky. Tyto chemikálie mohou narušit materiály použité v těchto částech. Používejte pouze hadřík navlhlý v mýdlovém roztoku. Nikdy nedovolte, aby se do nářadí dostala jakákoli kapalina. Nikdy neponořujte žádnou část nářadí do kapaliny.

Doplňkové příslušenství



VAROVÁNÍ: Jiné příslušenství, než je příslušenství nabízené společností DEWALT, nebylo s tímto výrobkem testováno. Proto by mohlo být použití takového příslušenství s tímto nářadím velmi nebezpečné. Chcete-li snížit riziko zranění, používejte s tímto nářadím pouze příslušenství doporučené společností DEWALT.

Další informace týkající se vhodného příslušenství získáte u autorizovaného prodejce.

Údržba příslušenství (obr. F)

Údržba příslušenství prováděná ve správnou dobu zaručuje optimální pracovní výsledky a dlouhou provozní životnost příslušenství.

Provádějte broušení sekáčů na brusných kotoučích. Na obr. F jsou uvedeny příslušné úhly broušení následujících sekáčů:

- 11 Sekáč s rydlem
- 12 Oklepávací sekáč
- 13 Špičatý sekáč
- 14 Sekáč ve tvaru U
- 15 Dutý sekáč
- 16 Sekáč na omítku
- 17 Ozubený sekáč



VAROVÁNÍ: Počet přebroušení těchto sekáčů je omezen. Nejste-li si jisti, požádejte o informace autorizovaného prodejce.



VAROVÁNÍ: Ujistěte se, zda není pracovní hrana nástroje díky nadměrnému tlaku při přebroušení zbarvena. Tímto způsobem dochází k snížení tvrdosti pracovních nástrojů.

Ochrana životního prostředí



Trďte odpad. Výrobky a baterie označené tímto symbolem nesmí být vyhozeny do běžného domácího odpadu.



Výrobky a baterie obsahují materiály, které mohou být obnoveny nebo recyklovány, což snižuje poptávku po surovinách. Provádějte prosím recyklaci elektrických výrobků a baterií podle místních předpisů. Další informace naleznete na internetové adrese www.2helpU.com.

ZÁRUKA

EVROPSKÁ ZÁRUKA NA ELEKTRICKÁ NÁŘADÍ DEWALT V TRVÁNÍ 1 ROKU

Společnost DEWALT je přesvědčena o kvalitě svých výrobků a poskytuje 1letou záruku pro profesionální uživatele tohoto výrobku. Tato záruka žádným způsobem neovlivní vaše smluvní práva jako profesionálního uživatele nebo vaše zákonná práva jako soukromého neprofesionálního uživatele. Tato záruka je platná ve všech členských státech EU a evropské zóny volného obchodu EFTA.

V souladu s platnými smluvními podmínkami evropské záruky na elektrické nářadí DEWALT, které jsou k dispozici u místního zástupce společnosti DEWALT, u autorizovaných prodejců nebo na internetové adrese www.2helpU.com, platí následující, pokud do 12 měsíců od data zakoupení dojde u vašeho výrobku DEWALT k závadě v důsledku vady materiálu nebo špatného výrobního zpracování, společnost DEWALT může zdarma vyměnit všechny vadné části, nebo dle vlastního uvážení, může zdarma vyměnit celou reklamovanou jednotku.

Společnost DEWALT si vyhrazuje právo odmítnout jakoukoli reklamaci v rámci této záruky, která není podle názoru zástupce autorizovaného servisu v souladu s uvedenými smluvními podmínkami evropské záruky DEWALT.

Budete-li vyžadovat reklamaci, kontaktujte nejbližšího autorizovaného prodejce nebo vyhledejte nejbližší autorizovaný servis DEWALT na internetu, v katalogu DEWALT nebo kontaktujte prodejce DEWALT na adrese, která je uvedena v tomto návodu.

Seznam autorizovaných prodejců DEWALT a všechny podrobnosti o našem poprodejním servisu naleznete na internetové adrese: www.2helpU.com.

STANLEY BLACK & DECKER CZECH REPUBLIC S.R.O.

Tůrkova 5b
149 00 Praha 4
Česká Republika
Tel.: 261 009 772
Fax: 261 009 784
Servis: 244 403 247
www.dewalt.cz
obchod@sbdinc.com

BAND SERVIS

K Pasekám 4440
760 01 Zlín
Tel.: 577 008 550,1
Fax: 577 008 559
www.bandservis.cz
bandservis@bandservis.cz

K R E S SPOL. S.R.O.

Cvilínská 325 / 7, Pod Cvilínem
794 01 Krnov
Tel.: +240 603 891 357
www.kres.cz
zakazky@kres.cz

Právo na případné změny vyhrazeno.

12/2022



**TYP VÝROBKU:**

CZ	Výrobní kód	Datum prodeje	Razítko prodejny Podpis
SK	Výrobný kód	Dátum predaja	Pečiatka predajne Podpis

CZ Dokumentace záruční opravy			SK Dokumentácia záručnej opravy			
CZ	Číslo	Datum příjmu	Datum zakázky	Číslo zakázky	Závada	Razítko Podpis
SK	Číslo dodávky	Dátum príjmu	Dátum opravy	Číslo objednávky	Porucha	Pečiatka Podpis

CZ
Adresy servisu
Band servis
Klásterského 2
CZ-140 00 Praha 4
Tel.: 00420 244 403 247
Fax: 00420 241 770 167

CZ
Band servis
K Pasekám 4440
CZ-760 01 Zlín
Tel.: 00420 577 008 550,1
Fax: 00420 577 008 559
<http://www.bandservis.cz>

CZ
K R E S spol. s.r.o.
Cvilínská 325 / 7, Pod Cvilínem
CZ-794 01 Krnov
Tel.: +420 603 891 357
e-mail: zakazky@kres.cz
www.kres.cz

SK
Adresa servisu
Band servis
Paulínska ul. 22
SK-917 01 Trnava
Tel.: 00421 335 511 063
Fax: 00421 335 512 624