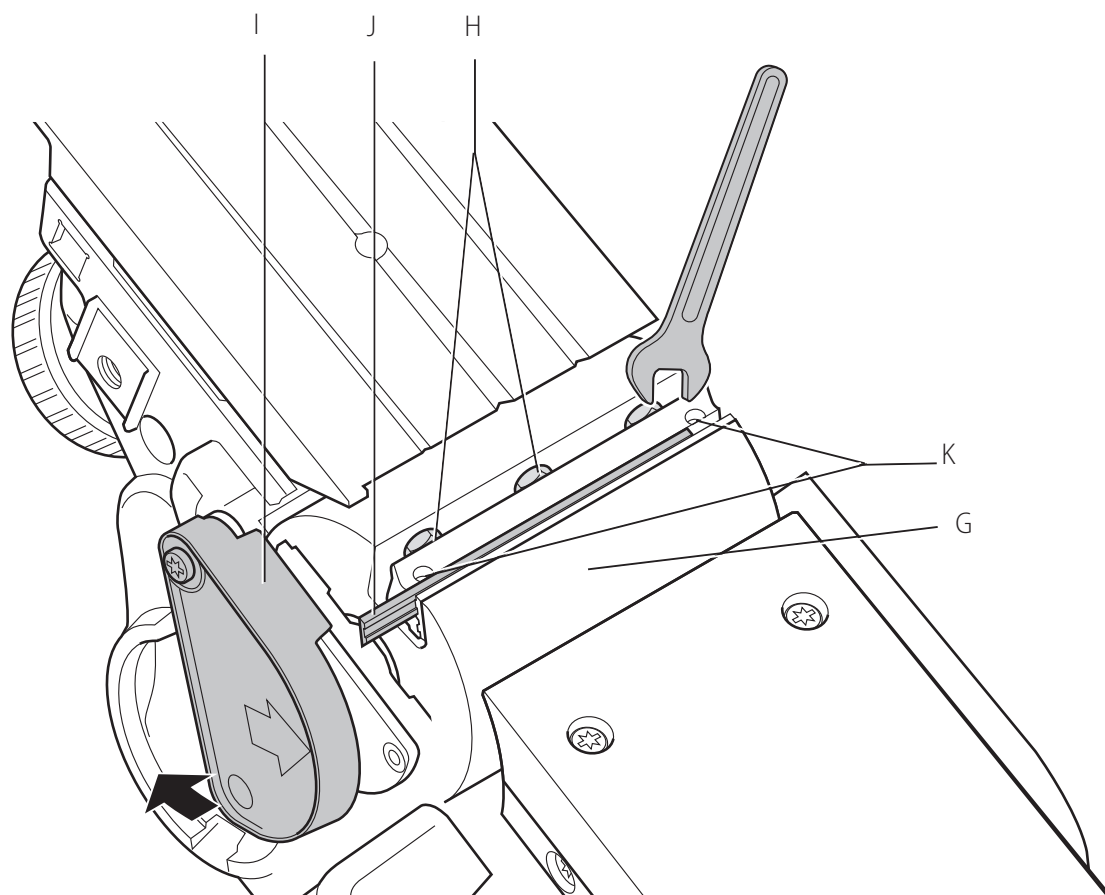
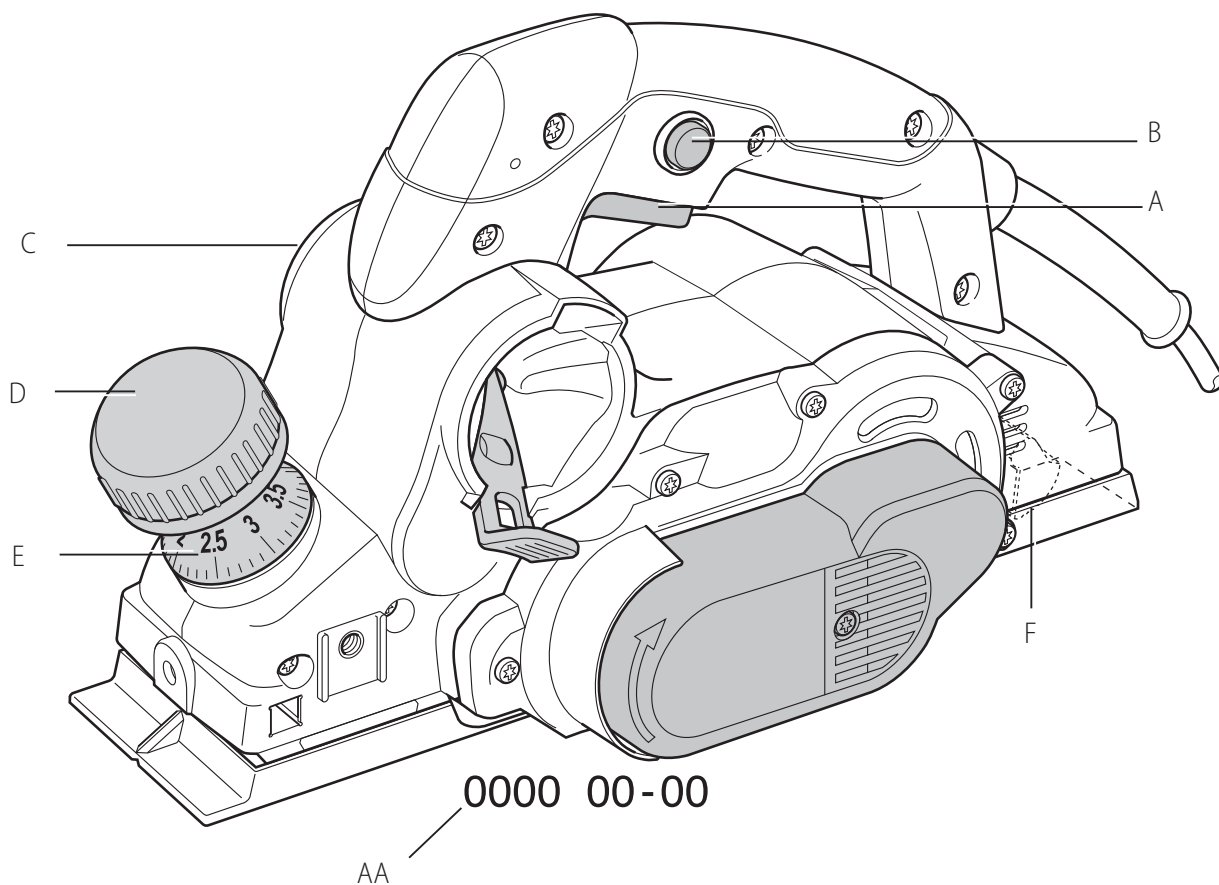

DEWALT®

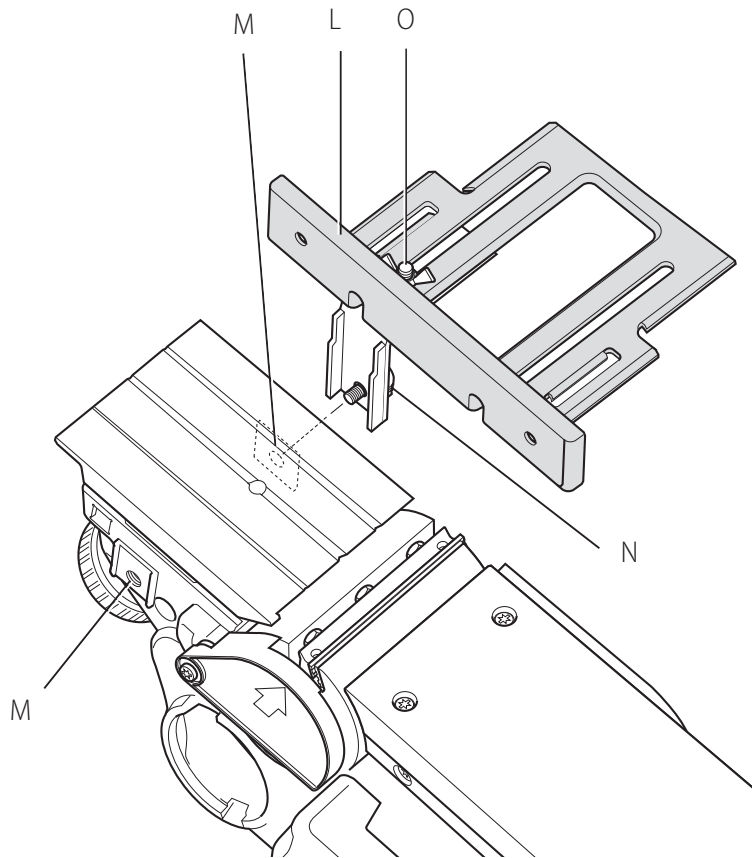
370720-42 BLT

D26500

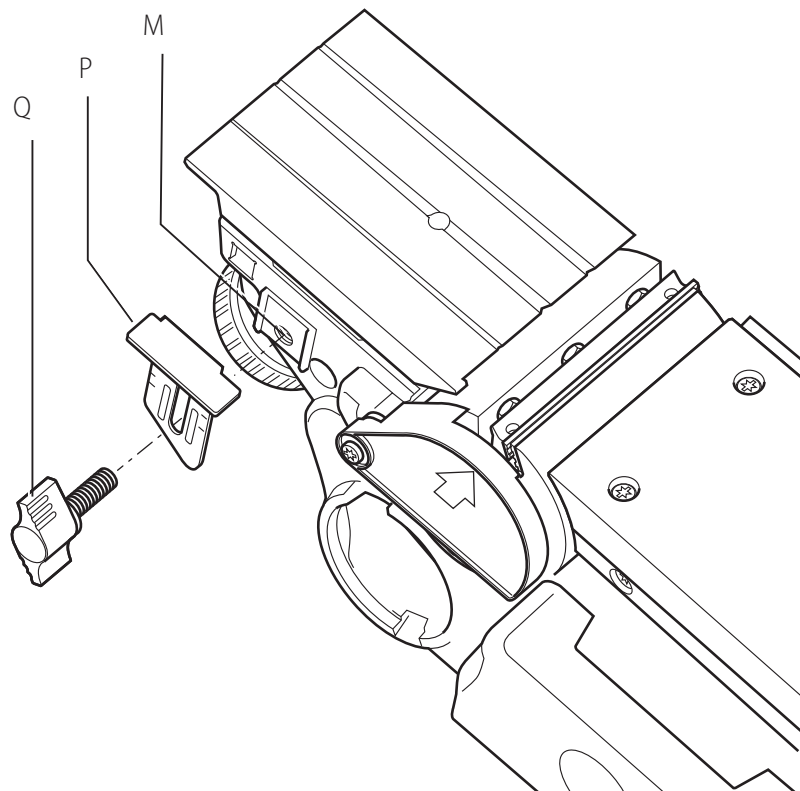
Eesti keel	(originaaljuhend)	8
Lietuvių	(originalių instrukcijų vertimas)	14
Latviešu	(tulkojums no rokasgrāmatas oriģinālvalodas)	20
Русский язык	(перевод с оригинала инструкции)	27

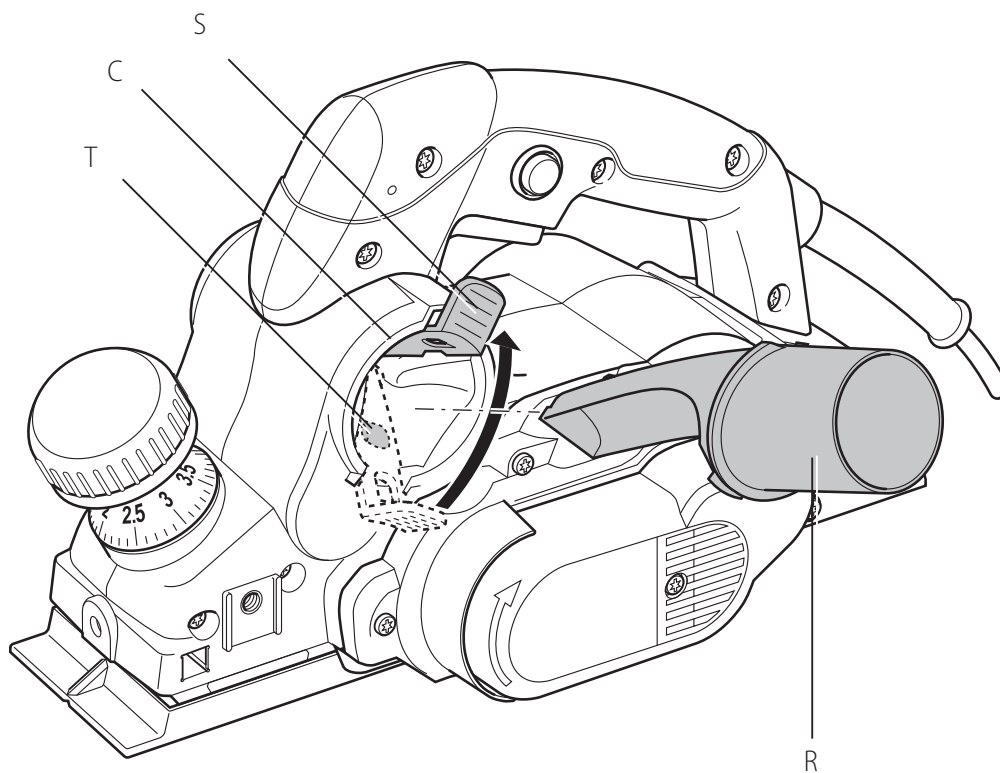
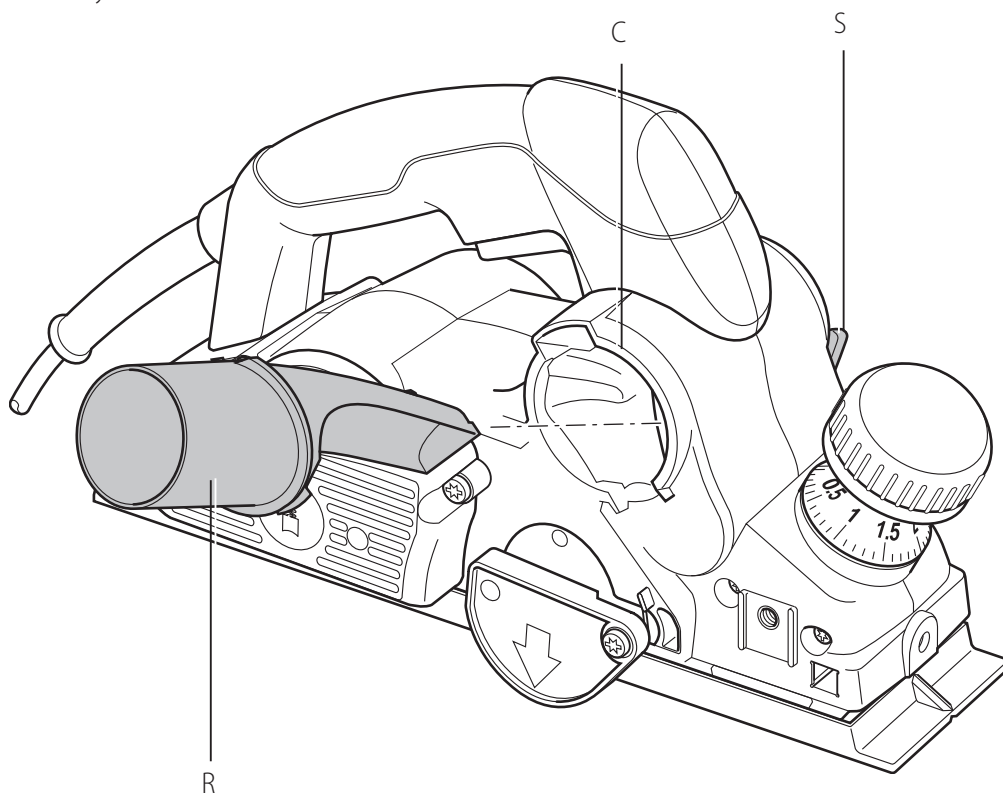


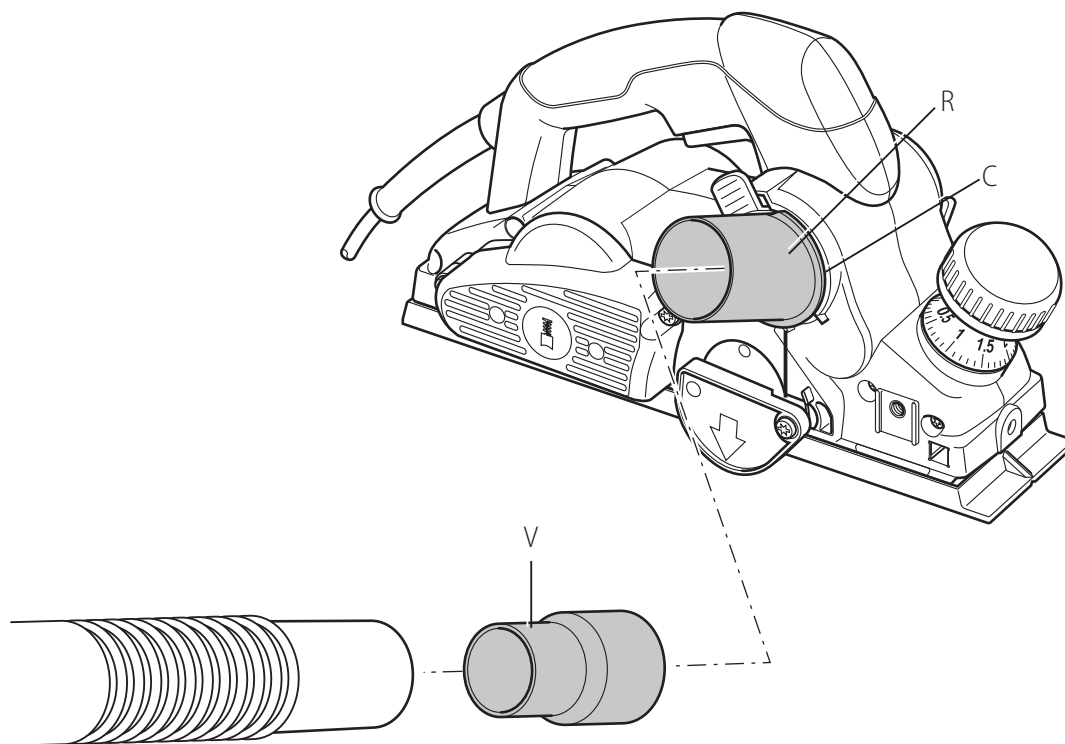
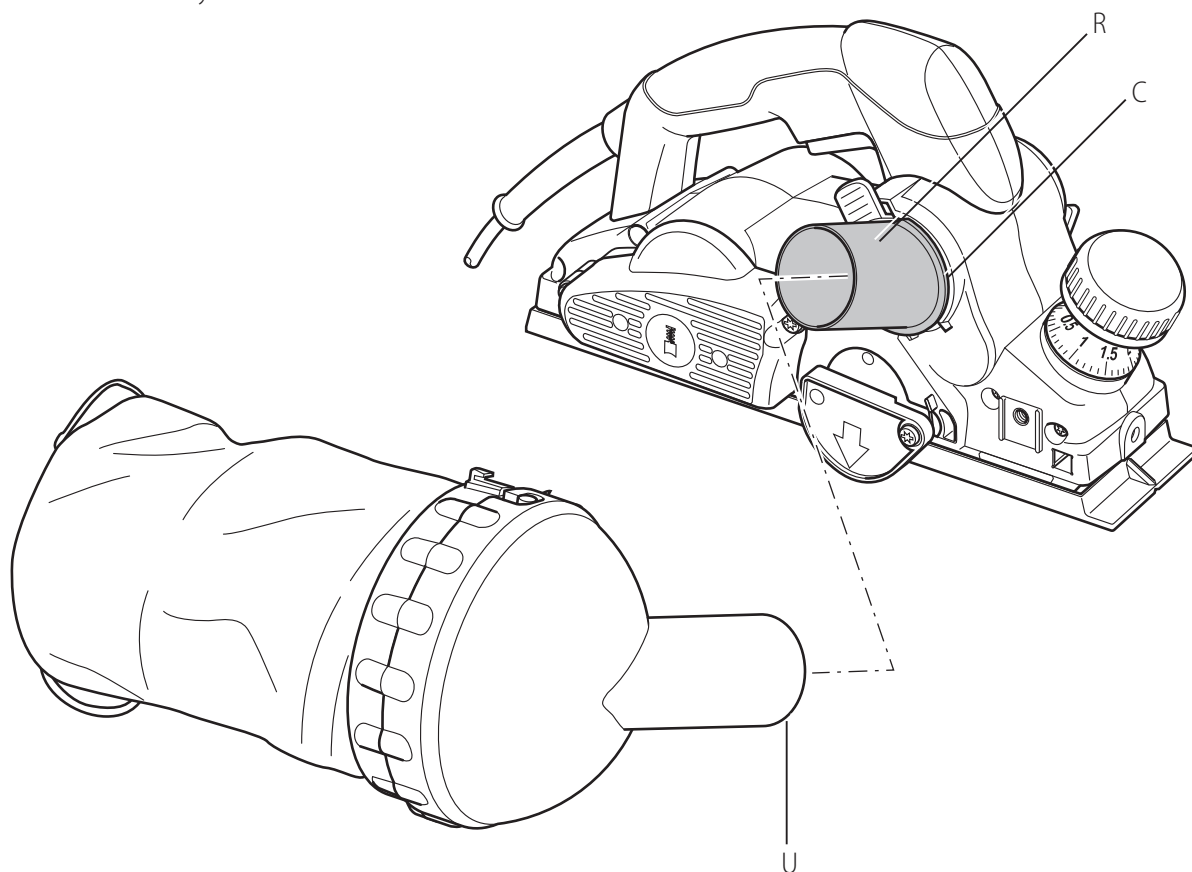
Joonis / Pav. / Attēls / Рисунок 3

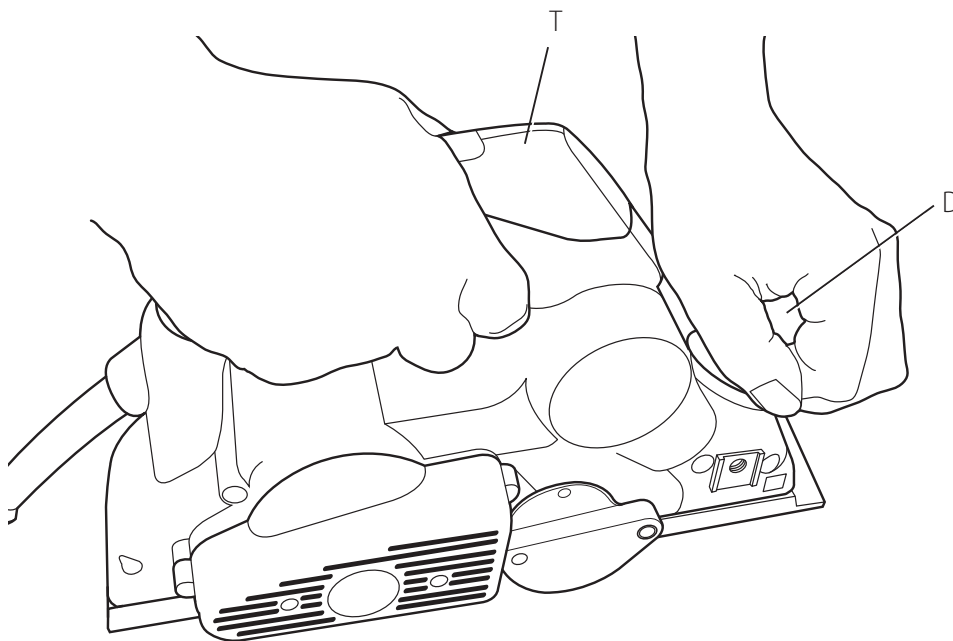
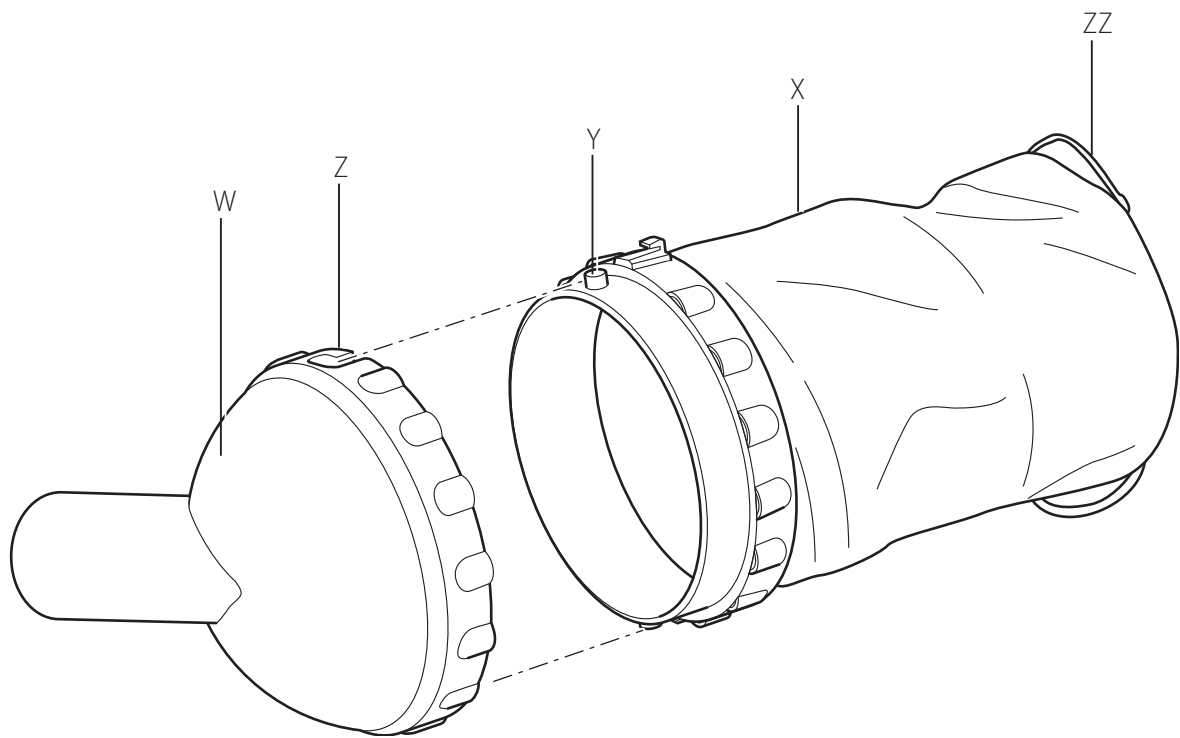


Joonis / Pav. / Attēls / Рисунок 4









HÖÖVEL

D26500

Õnnitlused!

Olete valinud DEWALTi tööriista. Aastatepikkused kogemused, põhjalik tootearendus ja innovatsioon teevad DEWALTist ühe usaldusväärsema partneri professionaalsetele elektritööriistade kasutajatele.

Tehnilised andmed

		D26500
Pinge	V _{AC}	230
Ühendkuningriik ja Iirimaa	V _{AC}	230/115
Tüüp		1
Väljundvõimsus	W	1050
Tühikäigukiirus	min ⁻¹	13500
Talla pikkus	mm	320
Höövelduslaius	mm	82
Kaal	kg	4
Müra- ja vibratsiooniväärtused (kolme telje vektorsumma) vastavalt standardile EN62841-2-14:		
L _{PA} (helirõhu tase)	dB(A)	89
L _{WA} (helivõimsuse tase)	dB(A)	100
K (antud helitaseme määramatus)	dB(A)	3,0
Vibratsioonitugevus a _h =	m/s ²	6,2
Määramatus K =	m/s ²	1,5

Teabelehel esitatud vibratsioonitase on mõõdetud vastavalt standardis EN62841 toodud standardtestile ja seda võib kasutada tööriistade võrdlemiseks. Seda võib kasutada mõju esmasel hindamisel.



HOIATUS! Avaldatud vibratsioonitugevus puudutab tööriista põhiraakendusi. Kui aga tööriista kasutatakse muul viisil, erinevate lisatarvikutega või kui seda on halvasti hooldatud, võib vibratsioonitugevus erineda. Sellisel juhul võib vibratsiooni mõju kogu tööaja kestel olla märkimisväärselt tugevam.

Vibratsiooni mõju hindamisel tuleb arvesse võtta ka seda aega, mil tööriist on välja lülitatud või töötab vabajooksul ning tööd ei tee. See võib märkimisväärselt vähendada vibratsiooni kogu tööaja kestel.

Määrake kindlaks täiendavad ohutusmeetmed kasutaja kaitsmiseks vibratsiooni mõjude eest: tööriistade ja tarvikute hooldamine, käte hoidmine soojas ja tööprotsesside korraldus.



HOIATUS! Kandke hõövli kasutamisel alati kõrvaklappe või -trophe.

Definitsioonid. Ohutusjuhised

Allpool toodud määratlused kirjeldavad iga märksõna olulisuse astet. Palun lugege juhendit ja pöörake tähelepanu nendele sümbolitele.



OHT! Tähistab tõenäolist ohtlikku olukorda, mis juhul, kui seda ei väldita, **lõppeb surma või raske kehavigastusega**.



HOIATUS! Tähistab võimalikku ohtlikku olukorda, mis juhul, kui seda ei väldita, **võib lõppeda surma või raske kehavigastusega**.



ETTEVAATUST! Tähistab võimalikku ohtlikku olukorda, mis juhul, kui seda ei väldita, **võib lõppeda kerge või mõõdukate kehavigastustega**.

NB! Viitab tegevusele, mis ei too kaasa kehavigastust, kuid mis juhul, kui seda ei väldita, **võib põhjustada varalist kahju**.



Tähistab elektrilöögiohtu.



Tähistab tuleohtu.

EÜ vastavusdeklaratsioon

MASINADIREKTIIV



HÖÖVEL D26500

DEWALT kinnitab, et jaotises „**Tehnilised andmed**“ kirjeldatud tooted vastavad järgmistele nõuetele: 2006/42/EÜ, EN62841-1:2015, EN62841-2-14:2015.

Need seadmed vastavad ka direktiividele 2014/30/EL ja 2011/65/EL. Lisateabe saamiseks pöörduge alltoodud aadressil DEWALTi poole või vaadake kasutusjuhendi tagakaanel olevat infot.

Allkirjutanu vastutab tehnilise toimiku koostamise eest ja on vormistanud deklaratsiooni DEWALTi nimel.

Markus Rompel
Tehnoloogijuht
DEWALT, Richard-Klinger-Straße 11,
D-65510, Idstein, Saksamaa
14.11.2016



HOIATUS! Vigastusohu vähendamiseks lugege kasutusjuhendit.

Elektritööriistadega seotud üldised hoiatused



HOIATUS! Lugege kõik hoiatused ja juhised läbi. Kõigi hoiatuste ja juhiste täpne järgimine aitab vältida elektrilöögi, tulekahju ja/või raske kehavigastuse ohtu.

HOIDKE KÕIK HOIATUSED JA JUHISED TULEVIKU TARVIS ALLES

Hoiatustes kasutatud mõiste „elektritööriist“ viitab võrgutoitel töötavatele (juhtmega) ja akutoitel töötavatele (juhtmeta) elektritööriistadele.

1) TÖÖPIIRKONNA OHUTUS

- Tööpiirkond peab olema puhas ja hästi valgustatud.** Korralageduse ja puuduliku valgustuse korral võivad kergesti juhtuda õnnetused.
- Ärge kasutage elektritööriistu plahvatusohtlikus keskkonnas, kus leidub tuleohtlikke vedelikke, gaase või tolmu.** Elektritööriistad tekitavad sädemeid, mis võivad tolmu või auru süüdata.
- Hoidke lapsed ja kõrvalised isikud elektritööriista kasutamise ajal eemal.** Tähelepanu hajumisel võite kaotada tööriista üle kontrolli.

2) ELEKTRIOHUTUS

- Elektritööriista pistikud peavad vastama pistikupesale.** Ärge muutke pistikut mis tahes moel. Ärge kasutage maandatud elektritööriistade puhul adapterpistikut. Muutmata pistikud ja sobivad pistikupesad vähendavad elektrilöögi ohtu.
- Vältige kokkupuudet maandatud pindadega, nagu torud, radiaatorid, pliidad ja külmikud.** Elektrilöögi saamise oht suureneb, kui teie keha on maandatud.
- Vältige elektritööriistade sattumist vihma või niiskuse kätte.** Elektritööriista sattunud vesi suurendab elektrilöögi ohtu.
- Kasutage toitejuhet õigesti.** Ärge kunagi kasutage elektritööriista juhet selle kandmiseks, tõmbamiseks ega pistiku eemaldamiseks vooluvõrgust. Kaitske juhet kuumuse, õli, teravate servade ja liikuvate osade eest. Kahjustatud või sassis juhtmed suurendavad elektrilöögi ohtu.
- Kui töötate tööriistaga õues, kasutage kindlasti välitingimuste jaoks ettenähtud pikendusjuhet.** Välitingimustesse sobiva pikendusjuhtme kasutamine vähendab elektrilöögi ohtu.
- Kui elektritööriistaga töötamine niiskes keskkonnas on vältimatu, kasutage rikkevoolukaitsmega kaitstud voolutoidet.** Rikkevoolukaitsme kasutamine vähendab elektrilöögi ohtu.

3) ISIKUOHUTUS

- Olge tähelepanelik, jälgige pidevalt, mida teete, ning kasutage elektritööriista mõistlikult.** Ärge kasutage elektritööriista väsinuna ega alkoholi,

narkootikumide või arstimate mõju all olles. Kui elektritööriistaga töötamise ajal tähelepanu kas või hetkeks hajub, võite saada raskeid kehavigastusi.

- Kasutage isikukaitsevahendeid. Kandke alati kaitseprille.** Isikukaitsevahendid, nagu tolumumask, mittelibisevad jalanõud, kiiver ja kõrvaklapid, vähendavad vastavates tingimustes kasutamisel tervisekahjustusi.
- Vältige tööriista ootamatut käivitumist. Veenduge enne tööriista ühendamist vooluvõrku ja/või aku paigaldamist, et lüliti on väljalülitatud asendis.** Kandes tööriista, sõrm lülitil, või ühendades toiteallikaga tööriista, mille lüliti on tööasendis, võib juhtuda õnnetus.
- Enne elektritööriista sisselülitamist eemaldage kõik reguleerimisvõtmed ja mutrivõtmed.** Tööriista pöörleva osa külge jäetud reguleerimis- või mutrivõti võib tekitada kehavigastusi.
- Ärge küünitage. Seiske alati kindlalt jalgel ja hoidke tasakaalu.** Siis on võimalik ettearvamatutes olukordades tööriista paremini valitseda.
- Kandke nõuetekohast riietust. Ärge kandke lehvivaid rõivaid ega ehteid. Hoidke juuksed, riided ja kindad liikuvatest osadest eemal.** Lehvivad riided, ehted ja pikad juuksed võivad jääda liikuvate osade vahele.
- Kui seadmetega on kaasas tolmueemaldusliidesed ja kogumisseadmed, siis veenduge, et need on ühendatud ja õigesti kasutatavad.** Tolmukogumisseadme kasutamine võib vähendada tolmu seotud ohte.

4) ELEKTRITÖÖRIISTA KASUTAMINE JA HOOLDAMINE

- Ärge koormake elektritööriista üle. Kasutage konkreetseks otstarbeks sobivat elektritööriista.** Elektritööriist tuleb tööga paremini ja ohutumalt toime ettenähtud võimsusel.
- Ärge kasutage tööriista, kui seda ei saa lülitist sisse ja välja lülitada.** Elektritööriist, mida ei saa juhtida lülitist, on ohtlik ja vajab remonti.
- Enne reguleerimist, tarvikute vahetamist ja hoiulepanemist lahutage tööriist vooluvõrgust ja/või eemaldage aku.** Nende ettevaatusabinõude rakendamine vähendab elektritööriista ootamatu käivitumise ohtu.
- Kui elektritööriista ei kasutata, hoidke seda lastele kättesaamatus kohas ning ärge lubage tööriista kasutada inimestel, kes seda ei tunne või pole lugenud käesolevat kasutusjuhendit.** Oskamatutes kätes on elektritööriistad ohtlikud.
- Elektritööriistu tuleb hooldada. Veenduge, et liikuvad osad on õiges asendis ega ole kinni kiilunud, detailid on terved ja puuduvad muud tingimused, mis võivad mõjutada tööriista tööd.** Kahjustuste korral laske tööriista enne edasist kasutamist remontida. Paljude õnnetuste põhjuseks on halvasti hooldatud elektriseadmed.
- Hoidke lõiketarvikud teravad ja puhtad.** Õigesti hooldatud, teravate lõikeservadega lõiketarvikud kiiluvad väiksema tõenäosusega kinni ja neid on lihtsam juhtida.

- g) **Kasutage elektritööriista, lisaseadmeid, otsikuid jne vastavalt käesolevale juhendile, võttes arvesse nii tööpiirkonda kui ka tehtava töö iseloomu.**
Tööriista kasutamine mittesihotstarbeliselt võib põhjustada ohtliku olukorra.

5) HOOLDUS

- a) **Laske tööriista korrapäraselt hooldada kvalifitseeritud remonditöökojas ja kasutage ainult originaalvaruosi.** Nii tagate elektriseadme ohutuse.

Täiendavad ohutuseeskirjad hõövlite kasutamisel

- **Enne tööriista käest panemist oodake, kuni löiketera peatub.** Katmata löiketera võib pinda kahjustada ning põhjustada kontrolli kadumise tööriista üle ja raske kehavigastuse.
- **Hoidke elektritööriista isoleeritud käepidemetest, kuna löiketera võib riivata seadme juhet.** Pinge all oleva juhtme löikamisel võivad voolu alla sattuda elektritööriista katmata metallosad, mis annavad kasutajale elektrilöögi.
- **Toestage detail ja kinnitage see pitskruvidega või muul praktilisel viisil stabiilse aluse külge.** Kui hoiate detaili käes või keha vastas, on see ebastabiilne ja võib põhjustada tööriista üle kontrolli kaotamist.
- **Kandke tolumumaski.**



HOIATUS! Soovitame kasutada rikkevoolukaitset, mille rakendumisvool on 30 mA või vähem.

Muud ohud

Ka asjakohaste ohutusnõuete järgimisel ja turvaseadeldiste kasutamisel ei saa teatud ohte vältida. Need on järgmised.

- *Kuulmiskahjustused.*
- *Õhkupaiskuvatest osakestest põhjustatud kehavigastuste oht.*
- *Põletushaavade oht, mida tekitab kasutamisel kuumenevad tarvikud.*
- *Pikemaajalisest kasutamisest põhjustatud kehavigastuste oht.*

Tähistused tööriistal

Tööriistal on kasutatud järgmisi sümboleid:



Enne kasutamist lugege kasutusjuhendit.

KUUPÄEVAKOODI ASUKOHT (JONIS 1)

Korpusele on trükitud kuupäevakood (AA), mis sisaldab ka tootmisaastat.

Näide:

2016 XX XX

Tootmisaasta

Pakendi sisu

Pakend sisaldab järgmist:

- 1 Hõövel
- 1 Paralleeljuhik
- 1 Soone sügavuse piiraja
- 1 Tiibpolt
- 1 Mutrivõti
- 1 Laasturenn
- 1 Laastude kõrvaesuunaja (ainult K-mudelitel)
- 1 Tolmukott (ainult K-mudelitel)
- 1 Tolmueemaldusadapter
- 1 Kohver (ainult K-mudelitel)
- 1 Kasutusjuhend
- *Veenduge, et tööriist, selle osad ega tarvikud ei ole transportimisel kahjustada saanud.*
- *Leidke enne kasutamist aega, et kasutusjuhend põhjalikult läbi lugeda ja endale selgeks teha.*

Kirjeldus (joonis 1)



HOIATUS! Ärge kunagi ehitage elektritööriista ega selle ühtki osa ümber. See võib lõppeda kahjustuste või kehavigastustega.

- A. Toitelüliti
- B. Lukustusnupp
- C. Hõövlilaastude väljutusava
- D. Hõöveldussügavuse reguleerimisnupp / eesmine käepide
- E. Hõöveldussügavuse skaala
- F. Tugitald

ETTENÄHTUD OTSTARVE

Hõövel D26500 on ette nähtud puidu hõöveldamiseks profirakendustes.

ÄRGE kasutage niisketes või märgades tingimustes ega plahvatusohtlike gaaside või vedelike läheduses.

Need hõövlid on professionaalsed elektritööriistad.

ÄRGE lubage lastel tööriista puutada. Kogenematute kasutajate puhul on vajalik juhendamine.

- **Väikesed lapsed ja nõrk tervis.** See seade ei ole mõeldud ilma järelevalveta kasutamiseks väikeste laste või füüsiliselt nõrkade isikute poolt.
- Seade ei ole mõeldud kasutamiseks isikute (sealhulgas laste) poolt, kelle füüsilised, sensoorsed või vaimsed võimed on piiratud või kellel puuduvad vajalikud kogemused, teadmised ja oskused, välja arvatud juhul, kui neid juhendab nende ohutuse eest vastutav isik. Lapsi ei tohi kunagi jätta selle seadmega üksi.

Elektriohutus

Elektrimootor on ette nähtud vaid ühe pinge jaoks. Veenduge alati, et toitepinge vastab andmesildile märgitud väärtusele.



Teie DEWALTi tööriist on vastavalt standardile EN62841 topeltisolatsiooniga. Seetõttu ei ole maandusjuhett vaja.



HOIATUS! 115 V seadet tuleb kasutada läbi tõrkekindla eraldustrafo, mille primaar- ja sekundaarmähise vahel on maandus.

Kui toitejuhe on vigastatud, tuleb see vahetada spetsiaalse toitejuhtme vastu, mille saab hankida DEWALTi hooldusesinduse kaudu.

Toitepistiku vahetamine (ainult Ühendkuningriik ja Iirimaa)

Kui on vaja paigaldada uus toitepistik, toimige järgmiselt.

- Kõrvaldage vana pistik ohutult.
- Ühendage pruun juhe uue pistiku faasiklemmiga.
- Ühendage sinine juhe neutraalklemmiga.



HOIATUS! Maandusklemmiga ühendusi ei tehta.

Järgige kvaliteetsete pistikutega kaasasolevaid paigaldusjuhiseid. Soovitav kaitse: 13 A.

Pikendusjuhtme kasutamine

Kui pikendusjuhe on vajalik, kasutage heakskiidetud 3-soonelist pikendusjuhett, mis sobib selle tööriista sisendvõimsusega (vt jaotist „*Tehnilised andmed*“). Juhtme ristlõike minimaalne pindala on 1,5 mm² ja juhtme maksimaalne pikkus on 30 m.

Juhtmerulli kasutamisel kerige juhe alati täielikult lahti.

KOKKUPANEMINE JA SEADISTAMINE



HOIATUS! Et vähendada raskete kehavigastuste ohtu, tuleb elektritööriist enne seadistamist või lisaseadmete/tarvikute paigaldamist ja eemaldamist välja lülitada ning voluvõrgust eemaldada. Veenduge, et päästiklüüti on väljalülitatud asendis. Seadme ootamatu käivitumine võib lõppeda vigastustega.

Lõiketerade vahetamine (joonis 2)

Tööriistale paigaldatud lõiketerad on ümberpööratavad. Kui mõlemad küljed on kulunud, tuleb lõiketerad välja vahetada.



HOIATUS! Terad tuleb alati välja vahetada korraga.

1. Pöörake ettevaatlikult lõikepead (G), kuni esimene lõiketera ilmub nähtavale.

2. Vabastage kaasas oleva mutrivõtmega poldid (H).
3. Tõmmake külgmise kate (I) üles.
4. Lükake tera (J) hoidikust välja.
5. Keerake tera ringi või vahetage välja.
6. Lükake tera hoidikusse. Soonelõikeküljel (s.t külgmise katte küljel) peab lõiketera olema hõõvlitallaga ühel joonel.
7. Reguleerige tera, nagu allpool kirjeldatud.
8. Keerake poldid (H) kinni.

Korrake sama toimingut teise teraga.

Terade reguleerimine (joonis 2)

1. Veenduge, et lõikesügavuse väärtuseks on 0 mm.
2. Kontrollige tera (J) asendit mõlemas otsas. Mõõtke sirgeservalise esemega, et tera ei ulatuks hõõvlitallast välja.
3. Tera ots peab olema hõõvlitalla pinnaga ühel joonel.
4. Kui reguleerimine on vajalik, toimige järgmiselt.
Keerake reguleerimiskruve (K) vastavalt vajadusele sisse- või väljapoole, kuni tera ots on hõõvlitallaga kohakuti.

Lõikesügavuse reguleerimine (joonis 1)

Keerake hõõveldussügavuse reguleerimisnuppu (D). Reguleerimisnupu üks pööre muudab sügavust 4,0 mm võrra.

Skaala üks vahe vastab 0,1 mm lõikesügavusele.

Paralleeljuhiku paigaldamine, eemaldamine ja reguleerimine (joonis 3)

Paralleeljuhikut (L) kasutatakse tööriista optimaalseks valitsemiseks kitsaste detailide töötlemisel. Paralleeljuhiku saab paigaldada tööriista ükskõik kummale küljele.

1. Paigaldage paralleeljuhik (L) selliselt, et juhiku profiil ulatuks tööriista esiosast kuni lõikepea tagaosani.
2. Sobitage paralleeljuhik ükskõik kummalt küljelt keeramestatud avasse (M).
3. Keerake tiibpolt (N) kinni.

Paralleeljuhiku eemaldamiseks võtke lahti tiibpolt.

PARALLEELJUHIKU REGULEERIMINE

1. Vabastage tiibmutter (O).
2. Reguleerige juhik nii, et lõikepea ulatuks napilt töödeldavat pinda lõikama.
3. Kinnitage tiibmutter.

Soone sügavuse piiraja paigaldamine, eemaldamine ja reguleerimine (joonis 4)

1. Paigaldage sügavuse piiraja (P).
2. Keerake tiibpolt (Q) keermestatud avas (M) mõõteskaala abil soovitud kõrgusel kinni.

Sügavuse piiraja eemaldamiseks võtke lahti tiibpolt.

Laasturenni paigaldamine ja eemaldamine (joonised 5 ja 6)

Tööriist võimaldab hõövlilaastude väljastamist nii vasakult kui ka paremalt küljelt.

Laastude eemaldamiseks parempoolselt küljelt (joonis 5) saab tööriista kasutada laasturenniga või ilma. Imuriga ühendamisel tuleb laasturenni kasutada koos tolmuväljastusadapteriga.

1. Suruge laasturenn (R) parempoolsesse hõövlilaastude väljalaskeavasse (C), kuni see klõpsatusega kohale asetub.
2. Laasturenni eemaldamiseks tõstke hoob (S) üles ja tõmmake renn välja.

Laastude eemaldamiseks vasakpoolselt küljelt (joonis 6) tuleb alati kasutada laasturenni.

1. Tõstke vedrusulguri (T) avamiseks hoob (S) üles.
2. Suruge laasturenn (R) vasakpoolsesse hõövlilaastude väljalaskeavasse (C), kuni see klõpsatusega kohale asetub.
3. Vabastage hoob.
4. Laasturenni eemaldamiseks tõstke hoob üles ja tõmmake renn välja.

Tolmu eemaldamine (joonised 7–9)



HOIATUS! Vajadusel ühendage tolmueemaldussüsteem, mis vastab kehtivatele tolmusaaste direktiividele.

Tööriist on varustatud tolmukoti või tolmuimeja ühendamiseks mõeldud adapteriga. K-mudelitel kuulub tolmukott standardvarustusse, kõigi teiste mudelite puhul on see saadaval lisavarustusena.

1. Paigaldage laasturenn (R) väljalaskeavasse (C), nagu joonisel näidatud.
2. Kinnitage laasturenni külge tolmukott (U).
3. Teine võimalus on kinnitada tööriist adapteriga (V) imuri külge.

TOLMUKOTI PAIGALDAMINE (JONIS 9)

1. Tolmukoti kokkupanekuks seadke avad (Z) kohakuti sälkudega (Y) ja paigaldage koti (X) külge kõrvaesunaja (W).
2. Fikseerimiseks keerake seadist päripäeva.
3. Koti avamiseks vabastage aasad (ZZ).
4. Paigaldage tolmukott, nagu eespool kirjeldatud.

Enne kasutamist

- Reguleerige löikesügavust.
- Vajadusel paigaldage paralleeljuhk ja reguleerige seda.
- Paigaldage laasturenn.
- Kasutage ainult teravaid lõiketeri.

KASUTAMINE

Kasutusjuhised



HOIATUS! Järgige alati ohutusjuhiseid ja asjakohaseid õigusakte.



HOIATUS! Et vähendada raskete kehavigastuste ohtu, tuleb elektritööriist enne seadistamist või lisaseadmete/tarvikute paigaldamist ja eemaldamist välja lülitada ning vooluvõrgust eemaldada. Veenduge, et päästiklüliti on väljalülitatud asendis. Seadme ootamatu käivitumine võib lõppeda vigastustega.

Käte õige asend (joonis 10)



HOIATUS! Et vähendada raskete kehavigastuste ohtu, hoidke käsi **ALATI** õiges asendis, nagu joonisel näidatud.



HOIATUS! Raskete kehavigastuste ohu vähendamiseks hoidke **ALATI** tööriistast tugevalt kinni, et vältida selle ootamatut liikumist.

Käte õige asendi puhul on üks käsi eesmisel käepidemel (D) ja teine käsi põhikäepidemel (T).

Sisse- ja väljalülitamine (joonis 1)

Ohutuse tagamiseks on teie tööriista toitelüliti (A) varustatud lukustusnupuga (B).

1. Vajutage tööriista vabastamiseks lukustusnuppu.
2. Tööriista käivitamiseks vajutage toitelüliti (A). Niipea kui toitelüliti on vabastatud, aktiveeritakse automaatselt lukustusnupp, et vältida masina tahtmatut käivitamist.



HOIATUS! Ärge lülitage tööriista sisse ega välja, kui lõiketerad on töödeldava pinna või muu materjali vastas.

Hööveldamine (joonis 1)

1. Lülitage tööriist sisse.
2. Liikuge tööriistaga aeglaselt üle töödeldava pinna.



HOIATUS!

- Etteandekiirus ei tohiks olla liiga suur, eriti maksimaalse löikesügavuse ja hööveldamislaiuse kasutamisel.
- Pidage meeles, et ühe sügava löike asemel on parem teha mitu pindmist löiget.
- Töö lõppedes ja enne vooluvõrgust eemaldamist lülitage tööriist alati välja.

Tööriistal on tugitald (F). Pärast väljalülitamist võib tööriista toetada tugitalle, ilma et peaks ootama löikurite seiskumist.

Soonte lõikamine

1. Paigaldage paralleeljuhid ja reguleerige seda.
2. Paigaldage sügavuse piiraja ja reguleerige seda.
3. Jätka nagu hõõveldamise puhul.

Servade faasimine

Talla ninas olevate V-kujuliste soonte abil on võimalik faasida servi.

Tolmukoti tühjendamine (joonised 7–9)

Läbipaistvast kõrvalesuunajast saab jälgida tolmu kotti kogunenud laastude hulka.

1. Eemaldage tolmu kott (U).
2. Eemaldage kõrvalesuunaja (W) koti (X) küljest, keerates seda vastupäeva.
3. Tühjendage koti sisu prügikasti.
4. Tolmukoti kokkupanekuks seadke avad (Z) kohakuti sälkudega (Y) ja paigaldage koti külge kõrvalesuunaja.
5. Fikseerimiseks keerake seadist päripäeva.
6. Asetage tolmu kott uuesti tööriista külge.



Tolmu eemaldamine (joonised 7–9)

Kui töötate tööriistaga pikemat aega siseruumides, kasutage tolmu eemaldit, mis on konstrueeritud vastavalt tolmu eemaldust reguleerivatele direktiividele.

HOOLDUS

Teie DEWALTi elektritööriist on mõeldud pikaajaliseks kasutamiseks ja selle hooldustarve on minimaalne. Et tööriist teid pikka aega korralikult teeniks, tuleb seda nõuetekohaselt hooldada ja korrapäraselt puhastada.



HOIATUS! Et vähendada raskete kehavigastuste ohtu, tuleb elektritööriist enne seadistamist või lisaseadmete/tarvikute paigaldamist ja eemaldamist välja lülitada ning voluvõrgust eemaldada. Veenduge, et päästiklüliti on väljalülitatud asendis. Seadme ootamatu käivitamine võib lõppeda vigastustega.



Määrimine

Teie elektritööriist ei vaja lisamäärimist.



Puhastamine



HOIATUS! Mustuse kogunemisel ventilatsiooniavadesse ja nende ümber eemaldage mustus ja tolm põhikorpusest kuiva suruõhu abil. Kandke selle töö tegemisel nõuetekohaseid kaitseprille ja tolmu maski.



HOIATUS! Ärge kunagi kasutage tööriista mittemetallist osade puhastamiseks lahusteid ega muid kemikaale. Need kemikaalid võivad nimetatud osade materjale nõrgendada. Kasutage ainult vee ja neutraalse seebiga niisutatud lappi. Vältige vedelike sattumist tööriista sisse; ärge kastke tööriista ega selle osi vedelikku.

Valikulised lisatarvikud



HOIATUS! Kuna muid tarvikuid peale DEWALTi pakutavate ei ole koos selle tootega testitud, võib nende kasutamine koos selle tööriistaga olla ohtlik. Kehavigastusohu vähendamiseks on koos seadmega lubatud kasutada ainult DEWALTi soovitatud tarvikuid.

Sobilike tarvikute kohta küsige teavet müüjalt.

Keskkonnakaitse



Jäätmete sortimine. Selle sümboliga märgistatud tooteid ja akusid ei tohi kõrvaldada koos olmejäätmetega.

Seadmed ja akud sisaldavad aineid, mida saab eemaldada ja taaskasutada, et vähendada toorainepuudust. Elektriseadmed ja akud tuleb ringlusse võtta vastavalt kohalikele eeskirjadele. Lisateavet leiate aadressilt www.2helpU.com.

OBLIUS

D26500

Sveikiname!

Jūs pasirinkote „DEWALT“ įrankį. Dėl ilgametės patirties įrankių gamyboje ir diegiamų naujovių „DEWALT“ yra patikimiausias profesionalų elektrinių įrankių naudotojų partneris.

Techniniai duomenys

	D26500	
Įtampa	V_{KS}	230
JK ir Airija	V_{KS}	230/115
Tipas		1
Galia	W	1 050
Greitis be apkrovos	min.^{-1}	13 500
Pagrindo ilgis	mm	320
Obliavimo plotis	mm	82
Svoris	kg	4
Triukšmo ir vibracijos vertės (trašio vektoriaus suma) pagal EN62841-2-14:		
L_{PA} (skleidžiamo garso slėgio lygis)	dB(A)	89
L_{WA} (garso galios lygis)	dB(A)	100
K (nustatyto garso lygio paklaida)	dB(A)	3,0
Vibracijos emisijos dydis $a_{H} =$		
Paklaida K =	m/s^2	6,2
	m/s^2	1,5

Čia nurodyta keliama vibracija išmatuota atsižvelgiant į standartinį bandymo metodą, pateiktą EN62841, todėl ją galima naudoti įrankiams tarpusavyje palyginti. Be to, ją taip pat galima naudoti preliminariam vibracijos poveikiui įvertinti.



ĮSPĖJIMAS! Deklaruotoji vibracija kyla naudojant įrankį pagrindiniams numatytiems darbams atlikti. Tačiau, jei šiuo įrankiu atliekami kiti darbai, naudojami kiti priedai arba priedai prastai prižiūrėti, vibracijos emisija gali skirtis. Dėl to gali labai padidėti vibracijos poveikis per visą darbo laiką.

Vertinant vibracijos poveikio lygį per tam tikrą laikotarpį, reikia atsižvelgti į trukmę, kai įrankis veikia, kai yra išjungtas ir kai veikia, tačiau juo faktiškai nedirbama. Dėl to gali gerokai sumažėti poveikis per visą darbo laiką.

Imkitės papildomų saugos priemonių, kad apsisaugotumėte nuo vibracijos poveikio, pvz.: tinkamai prižiūrėkite įrankį ir jo priedus, laikykite rankas šiltai, planuokite darbą.



ĮSPĖJIMAS! Dirbdami obliumi, būtinai dėvėkite klausos apsaugos priemones.

Apibrėžtys. Saugos rekomendacijos

Toliau pateiktos apibrėžtys apibūdina kiekvieno signalinio žodelio griežtumą. Perskaitykite vadovą ir atkreipkite dėmesį į šiuos simbolius.



PAVOJUS! Nurodo kylančią pavojingą situaciją, kurios neišvengę **žūsitate** arba **rimtai susižalosite**.



ĮSPĖJIMAS! Nurodo potencialią pavojingą situaciją, kurios neišvengę **galite žūti arba rimtai susižaloti**.



ATSARGIAI! Nurodo potencialią pavojingą situaciją, kurios neišvengus **galima nesunkiai arba vidutiniškai sunkiai susižaloti**.

PASTABA. Nurodo situaciją, **kai nekyla pavojus susižaloti**, tačiau jos neišvengus **galima sugadinti turtą**.



Reiškia elektros smūgio pavojų.



Reiškia gaisro pavojų.

EB atitikties deklaracija

MAŠINŲ DIREKTYVA



OBLIUS D26500

DEWALT pareiškia, kad **Techninių duomenų** skyriuje aprašyti gaminiai dera su:

2006/42/EB, EN62841-1:2015, EN62841-2-14:2015.

Šie gaminiai taip pat atitinka direktyvas 2014/30/ES ir 2011/65/ES. Dėl papildomos informacijos prašome kreiptis į „DEWALT“ toliau nurodytu adresu arba žr. vadovo pabaigoje pateiktą informaciją.

Toliau pasirašęs asmuo yra atsakingas už techninio dokumento sukūrimą ir pateikia šią deklaraciją „DEWALT“.

Markus Rompel
Technikos direktorius
DEWALT, Richard-Klinger-Straße 11,
D-65510, Idstein, Germany (Vokietija)
2016-11-14



ĮSPĖJIMAS! Norėdami sumažinti susižeidimo pavojų, perskaitykite šį vadovą.

Bendrieji įspėjimai dėl elektrinio įrankio saugos



ĮSPĖJIMAS! Perskaitykite visus saugos įspėjimus ir nurodymus. Jei bus nesilaikoma toliau pateiktų įspėjimų ir nurodymų, gali kilti elektros smūgio, gaisro ir (arba) sunkaus sužeidimo pavojus.

ĮŠSAUGOKITE VISUS ĮSPĖJIMUS IR NURODYMUS ATEIČIAI

Sąvoka „elektrinis įrankis“ pateiktuose įspėjimuose reiškia į maitinimo tinklą jungiamą (laidinį) arba akumuliatoriaus maitinamą (belaidį) elektrinį įrankį.

1) DARBO VIETOS SAUGA

- Darbo vieta turi būti švari ir gerai apšviesta.** Užgriozdintos ir tamsios vietos dažnai tampa nelaimingų atsitikimų priežastimi.
- Elektrinių įrankių nenaudokite sprogoje aplinkoje, pvz., ten, kur yra liepsniųjų skysčių, dujų arba dulkių.** Elektriniai įrankiai sukelia kibirkštis, nuo kurių gali užsidegti dulkės arba garai.
- Dirbdami elektriniais įrankiais pasirūpinkite, kad pašaliniai asmenys ir vaikai būtų atokiau.** Jie gali blaškyti dėmesį ir dėl to galite nesuvaldyti įrankio.

2) ELEKTROS SAUGA

- Elektrinių įrankių kištukai turi atitikti elektros lizdus. Niekada niekaip nemodifikuokite kištuko.** Su žemintais elektriniais įrankiais niekada nenaudokite jokių kištukų adapterių. Nemodifikuoti, originalūs kištukai ir juos atitinkantys elektros lizdai sumažins elektros smūgio pavojų.
- Stenkitės nesiliesti kūnu prie žemintų paviršių, pavyzdžiui, vamzdžių, radiatorių, viryklių ir šaldytuvų.** Kai kūnas žemintas, didėja elektros smūgio pavojus.
- Nedirbkite su šiuo įrankiu lietuje arba drėgnoje aplinkoje.** Į elektrinį įrankį patekus vandens, didėja elektros smūgio pavojus.
- Atsargiai elkitės su maitinimo kabeliu. Niekada neneškite elektrinio įrankio už kabelio, taip pat netraukite už kabelio kištuko iš lizdo. Saugokite kabelį nuo karščio, alyvos, aštrių kraštų arba judančių dalių.** Pažeisti arba susinarpioję kabeliai didina elektros smūgio pavojų.
- Dirbdami su elektriniu įrankiu lauke, naudokite ilginimo kabelį, pritaikytą darbui lauke.** Naudojant darbui lauke tinkamą kabelį, sumažėja elektros smūgio pavojus.
- Jeigu elektrinį įrankį neišvengiamai reikia naudoti drėgnoje aplinkoje, naudokite maitinimo šaltinį, apsaugotą liekamosios elektros srovės prietaisu (RCD).** Naudojant RCD, mažėja elektros smūgio pavojus.

3) ASMENINĖ SAUGA

- Būkite budrūs, žiūrėkite, ką darote ir vadovaukitės sveika nuovoka, kai dirbate su elektriniu įrankiu.**

Nenaudokite elektrinio įrankio pavargę arba apsvaigę nuo narkotikų, alkoholio ar vaistų.

Akimirką nukreipus dėmesį, dirbant su elektriniais įrankiais galima sunkiai susižaloti.

- Dėvėkite asmenines apsaugos priemones. Visada naudokite akių apsaugos priemones.** Apsauginės priemonės, pvz., dulkių kaukė, apsauginiai batai neslidžiais padais, šalmas ar ausų apsaugai, naudojamos atitinkamomis sąlygomis, mažina susižeidimo pavojų.
- Būkite atsargūs, kad netyčia neįjungtumėte įrankio. Prieš prijungdami įrankį prie maitinimo tinklo ir (arba) įdėdami akumuliatorių, prieš paimdami ar nešdami įrankį, visuomet patikrinkite, ar išjungtas jo jungiklis.** Nešant elektrinius įrankius uždėjus pirštą ant jų jungiklio arba įjungiant įrankius į elektros tinklą, kai jų jungikliai yra įjungti, gali nutikti nelaimingų atsitikimų.
- Prieš įjungdami elektrinį įrankį, pašalinkite nuo jo visus reguliavimo raktus ar veržliarakčius.** Neištraukę veržliarakčio ar rakto iš besisukančios elektros įrankio dalies, rizikuojate susižeisti.
- Nesiekite per toli. Visuomet stovėkite tvirtai ir išlaikykite pusiausvyrą.** Taip galėsite geriau valdyti elektrinį įrankį netikėtose situacijose.
- Dėvėkite tinkamą aprangą. Nedėvėkite laisvų drabužių arba papuošalų. Plaukus, drabužius ir pirštines laikykite atokiau nuo judančių dalių.** Judančios dalys gali įtraukti laisvus drabužius, papuošalus ar ilgus plaukus.
- Jei yra įrenginių, skirtų prijungti dulkių trauktuvus ir dulkių surinkimo prietaisus, būtinai juos prijunkite ir tinkamai naudokite.** Naudojant dulkių surinkimo įrenginius, galima sumažinti su dulėmis susijusius pavojus.

4) ELEKTRINIŲ ĮRANKIŲ NAUDOJIMAS IR PRIEŽIŪRA

- Neapkraukite elektrinio įrankio per daug. Darbui atlikti naudokite tinkamą elektrinį įrankį.** Tinkamu elektriniu įrankiu geriau ir saugiau atliksite darbą tokiu greičiu, kuriam jis yra numatytas.
- Nenaudokite elektrinio įrankio, jei jungikliu nepavyksta jo įjungti ar išjungti.** Bet kuris elektrinis įrankis, kurio negalima valdyti jungikliu, yra pavojingas – jį privaloma pataisyti.
- Prieš atlikdami bet kokius reguliavimo, priedų keitimo arba paruošimo sandėliuoti darbus, atjunkite šį elektrinį įrankį nuo energijos šaltinio ir (arba) ištraukite akumuliatorių.** Tokios apsauginės priemonės sumažina pavojų netyčia įjungti elektrinį įrankį.
- Nenaudojamus elektrinius įrankius laikykite vaikams nepasiekiamoje vietoje ir neleiskite jų naudoti su šiuo elektriniu įrankiu arba šiomis instrukcijomis nesusipažinusiems asmenims.** Neparengtų naudotojų rankose elektriniai įrankiai kelia pavojų.

- e) **Rūpestingai prižiūrėkite elektrinius įrankius. Patikrinkite, ar gerai sulygiuotos ir ar nesukimba judančios dalys, ar dalys nesulūžusios ir visas kitas būsenas, kurios gali turėti įtakos elektrinio įrankio naudojimui. Jei elektrinis įrankis apgadintas, prieš naudojant jį reikia sutaisyti. Dėl netinkamai prižiūrimų elektrinių įrankių įvyksta daug nelaimingų atsitikimų.**
- f) **Pjovimo įrankiai turi būti aštrūs ir švarūs.** Tinkamai prižiūrimi pjovimo įrankiai aštriomis pjovimo briaunomis mažiau strigs, juos bus lengviau valdyti.
- g) **Naudokite šį elektrinį įrankį, jo priedus, grąžtus ir pan. pagal šį vadovą ir atsižvelgdami į darbo sąlygas bei darbą, kurį reikia atlikti. Jei elektrinį įrankį naudosite ne pagal paskirtį, gali susidaryti pavojinga situacija.**

5) TECHNINĖ PRIEŽIŪRA

- a) **Nugabenkite šį elektrinį įrankį priežiūrai kvalifikuotam remonto specialistui, kuris turi naudoti tik originalias atsargines dalis. Taip bus palaikoma elektrinio įrankio eksploatacijos sauga.**

Papildomos specialios oblių naudojimo saugos taisyklės

- **Palaukite, kol obliaus peilis sustos, ir tik tada padėkite įrankį į vietą.** Neapsaugotas peilis gali užkabinti paviršių ir dėl to galite netekti kontrolės bei sunkiai susižeisti.
- **Laikykite elektrinį įrankį tik už izoliuotų, suimti skirtų paviršių, nes peilis gali paliesti įrankio kabelį.** Perpjovus kabelį, kuriuo teka srovė, neuždengtose metalinėse elektrinio įrankio dalyse gali atsirasti įtampa ir operatorius gali gauti elektros smūgį.
- **Naudokite veržiklį arba kitą praktišką būdą ruošiniui pritvirtinti ir prilaikyti ant stabilios platformos.** Laikant ruošinį ranka arba atrėmus į kūną, jis nėra stabilus, todėl galima prarasti kontrolę.
- **Dėvėkite dulkių kaukę.**



[SPĖJIMAS!] Rekomenduojame naudoti apsauginį srovės nuotėkio įtaisą, kurio liekamosios srovės stipris neviršytų 30 mA.

Liekamieji pavojai

Nepaisant atitinkamų saugos nurodymų pritaikymo ir saugos priemonių naudojimo, tam tikrų liekamųjų pavojų išvengti neįmanoma. Kyla šie pavojai:

- klausos pablogėjimas;
- pavojus susižeisti dėl svaidomų dalelių;
- pavojus nusideginti, nes darbo metu priedai labai įkaista;
- pavojus susižaloti ilgai naudojant įrankį.

Ant įrankio esantys ženklai

Ant įrankio rasite pavaizduotas šias piktogramas:



Prieš naudodami perskaitykite naudotojo vadovą.

DATOS KODO VIETA (1 PAV.)

Datos kodas (AA), kuriame nurodyti ir pagaminimo metai, yra pažymėtas ant korpuso.

Pavyzdys:

2016 XX XX

Pagaminimo metai

Pakuotės turinys

Pakuotėje yra:

- 1 Oblius
- 1 Lygiagretusis kreiptuvas
- 1 Užkaitinis gylio stabdiklis
- 1 Sparnuotasis varžtas
- 1 Atsuktuvas
- 1 Drožlių išmetiklis
- 1 Drožlių kreiptuvas (tik modeliuose K)
- 1 Dulkių surinkimo maišas (tik modeliuose K)
- 1 Dulkių ištraukimo adapteris
- 1 Kompletto dėžė (tik modeliuose K)
- 1 Naudotojo vadovas
- Patikrinkite įrankį, dalis ir priedus, ar jie nebuvo apgadinti transportavimo metu.
- Prieš naudojimą skirkite laiko atidžiai perskaityti ir išsiaiškinti šį vadovą.

Aprašymas (1 pav.)



[SPĖJIMAS!] Niekada nemodifikuokite elektrinio įrankio arba kurios nors jo dalies. Kitaip galite patirti turtinę žalą arba susižaloti.

- A. Įjungiklis / išjungiklis
- B. Atrakimo mygtukas
- C. Drožlių išmetimo anga
- D. Oblavimo gylio reguliavimo rankenėlė / priekinė rankena
- E. Oblavimo gylio padalos
- F. Atraminis padas

NAUDOJIMO PASKIRTIS

Šis oblius D26500 skirtas profesionalų medienos obliavimo darbams.

NENAUDOKITE esant drėgnoms oro sąlygoms arba šalia degių skysčių ar dujų.

Šie obliai yra profesionalūs elektriniai įrankiai.

NELEISKITE vaikams liesti šio įrankio. Jei šį įrankį naudoja nepatyrę operatoriai, juos reikia prižiūrėti.

- **Maži vaikai ir ligoti žmonės.** Šiuo prietaisu be priežiūros negalima naudotis mažiems vaikams arba ligotiems asmenims.
- Šis gaminys neskirtas naudoti menkesnių fizinių, jutiminių ar protinių gebėjimų asmenims (įskaitant vaikus) arba asmenims, kuriems trūksta patirties, žinių arba įgūdžių, nebent juos prižiūrėtų už jų saugą atsakingas asmuo. Vaikų negalima palikti vienu su šiuo gaminiu.

Elektros sauga

Elektrinis variklis skirtas tik vieno dydžio įtampai. Visuomet patikrinkite, ar elektros tinklo įtampa atitinka kategorijos plokštelėje nurodytą įtampą.



Vadovaujantis standartu EN62841 „DEWALT“ įrankyje įrengta dviguba izoliacija, todėl įžeminimo laido nereikia.



ĮSPĖJIMAS! 115 V blokai turi būti valdomi naudojant negendantį izoliacinį transformatorių su įžeminimo ekranu tarp pagrindinės ir antrinės apvijos.

Jeigu būtų pažeistas maitinimo kabelis, jį reikia pakeisti specialiai paruoštu kabeliu, kurį galima įsigyti „DEWALT“ serviso centre.

Maitinimo kištuko keitimas (tik Jungtinei Karalystei ir Airijai)

Jei reikia sumontuoti naują maitinimo kištuką:

- Saugiai išmeskite senąjį kištuką.
- Rudą laidąjunkite prie kištuko srovės įvado.
- Mėlyną laidą prijunkite prie neutralaus kontakto.



ĮSPĖJIMAS! Prie įžeminimo kontakto nieko jungti nereikia.

Vadovaukitės montavimo instrukcijomis, pateikiamomis su aukštos kokybės kištukais. Rekomenduojamas saugiklis: 13 A.

Ilginimo kabelio naudojimas

Jei reikia naudoti ilginimo kabelį, rinkitės tik aprobuotą, 3 laidų ilginimo kabelį, atitinkantį šio įrankio galios įvestį (žr. skirsnį **Techniniai duomenys**). Minimalus laido skerspjūvio plotas yra 1,5 mm²; maksimalus ilgis – 30 m.

Jeį naudojate kabelio ritę, visuomet iki galo išvyniokite kabelį.

SURINKIMAS IR REGULIAVIMAS



ĮSPĖJIMAS! Siekdami sumažinti pavojų sunkiai susižaloti, prieš atlikdami bet kokius papildomų įtaisų ar priedų reguliavimo ar išmontavimo / sumontavimo darbus, išjunkite įrankį ir atjunkite jį nuo maitinimo šaltinio. Gaidukas

būtinai turi būti IŠJUNGIMO padėtyje. Netyčia įjungus galima susižeisti.

Peilių keitimas (2 pav.)

Šiame įrankyje naudojami peiliai yra reversiniai. Peilius reikia keisti nusidėvėjus abiem pusėms.



ĮSPĖJIMAS! Visada keiskite abu peilius vienu metu.

1. Atsargiai sukite pjovimo galvutę (G), kol pamatysite pirmąjį peilį.
2. Pateiktu raktu atlaisvinkite varžtus (H).
3. Patraukite aukštyn šoninį apsaugą (I).
4. Išslinkite peilį (J) iš laikiklio.
5. Apverskite arba pakeiskite peilį nauju.
6. Įslinkite peilį į laikiklį. Užkaičio pusėje (kur sumontuotas šoninis apsaugas), peilis turi būti sulig obliavimo padu.
7. Sureguliuokite peilį, kaip aprašyta toliau.
8. Priveržkite varžtus (H).

Šiuos veiksmus pakartokite ir su kitu peiliu.

Peilių reguliavimas (2 pav.)

1. Užtikrinkite, kad būtų nustatytas 0 mm pjūvio gylis.
2. Patikrinkite peilio (J) padėtį abiejuose galuose. Naudodami plokščią daiktą, patikrinkite obliavimo pado lygumą.
3. Peilio galiukas turi būti sulig obliavimo pado paviršiumi.
4. Jei reikia dar pareguliuoti, atlikite šiuos veiksmus:
Atitinkamai įsukite arba išsukite kiekvieną reguliavimo sraigą (K), kol peilio galiukas sutaps su obliavimo padu.

Pjūvio gylio reguliavimas (1 pav.)

Pasukite obliavimo gylio reguliavimo rankenėlę (D). Vienas reguliavimo rankenėlės apsukimas pakeičia gylį 4,0 mm.

Viena padala atitinka 0,1 mm pjūvio gylį.

Lygiagrečiojo kreiptuvo montavimas, nuėmimas ir reguliavimas (3 pav.)

Lygiagretusis kreiptuvas (L) naudojamas optimaliai įrankio kontrolei užtikrinti, obliuojant siaurus ruošinius. Lygiagretųjį kreiptuvą galima montuoti bet kurioje įrankio pusėje.

1. Sumontuokite lygiagretųjį kreiptuvą (L) taip, kad kreiptuvo profilis eitų nuo įrankio priekio iki galo, už pjovimo galvutės.
2. Įtaisykite lygiagretųjį kreiptuvą bet kurioje pusėje, į srieginę angą (M).
3. Priveržkite sparnuotąjį varžtą (N).
Norėdami nuimti lygiagretųjį kreiptuvą, išsukite sparnuotąjį varžtą.

NORĖDAMI PAREGULIUOTI LYGIAGRETŲJĮ KREIPTUVĄ

1. Atlaisvinkite sparnuotąją veržlę (O).
2. Sureguliuokite kreiptuvą taip, kad būtų pakankamai vietos pjovimo galvutei pjauti ruošinio paviršių.
3. Priveržkite sparnuotąją veržlę.

Užkaitinio gylio stabdiklio montavimas, nuėmimas ir reguliavimas (4 pav.)

1. Sumontuokite gylio stabdiklį (P).
2. Norimame aukštyje priveržkite sparnuotąją varžtą (Q) srieginėje angoje (M), naudodamiesi skale.

Norėdami nuimti gylio stabdiklį, išsukite sparnuotąją varžtą.

Drožlių išmetiklio sumontavimas ir nuėmimas (5, 6 pav.)

Drožlės gali būti išmetamos tiek kairėje, tiek ir dešinėje įrankio pusėje.

Jei drožlių išmetimo anga yra dešinėje pusėje (5 pav.), įrankį galima naudoti su išmetikliu arba be jo. Prijungiant dulkių siurbį, išmetiklį reikia naudoti su dulkių ištraukimo adapteriu.

1. Stumkite išmetiklį (R) į dešinėje pusėje esančią drožlių išmetimo angą (C), kol jis užsifiksuos.
2. Norėdami nuimti išmetiklį, pakelkite svirtį (S) ir ištraukite jį.

Jei drožlės išmetamos į kairę pusę (6 pav.), visada reikia naudoti išmetiklį.

1. Pakelkite svirtį (S), kad atidarytumėte spyruoklinį dangtį (t).
2. Stumkite išmetiklį (R) į kairėje pusėje esančią drožlių išmetimo angą (C), kol jis užsifiksuos.
3. Atleiskite svirtį.
4. Norėdami nuimti išmetiklį, pakelkite svirtį ir ištraukite jį.

Dulkių ištraukimas (7–9 pav.)



ĮSPĖJIMAS! Jei reikia, prijunkite dulkių ištraukimo sistemą, suprojektuotą pagal galiojančias dulkių emisijos direktyvas.

Įrankis pateikiamas su adapteriu, skirtu dulkių surinkimo maišeliui arba dulkių siurbliui prijungti. Dulkių maišas standartiškai pridedamas su K modeliais. Kitiems modeliams jis įsigyjamas atskirai.

1. Sumontuokite drožlių išmetiklį (R) angoje (C), kaip parodyta.
2. Prie drožlių išmetiklio pritvirtinkite dulkių surinkimo maišą (U).
3. Kitas būdas: galite prijungti įrankį prie dulkių siurblio, naudodami adapterį (V).

DULKIŲ MAIŠO MONTAVIMAS (9 PAV.)

1. Sumontuokite dulkių maišą, sulygiuodami lizdus atvirais galais (Z) su įrantomis (Y), tada pritvirtinkite kreiptuvą (W) prie maišo (X).
2. Pasukite mazgą pagal laikrodžio rodyklę, kad jis užsifiksuočiau.
3. Atlaisvinkite kilpas (ZZ), kad atlenktumėte maišą.
4. Sumontuokite dulkių maišą, kaip aprašyta pirmiau.

Prieš pradėdant dirbti

- Nustatykite pjūvio gylį.
- Jei reikia, sumontuokite ir nustatykite lygiagretųjį kreiptuvą.
- Prijunkite drožlių išmetiklį.
- Naudokite tik aštrius peilius.

NAUDOJIMAS

Naudojimo instrukcijos



ĮSPĖJIMAS! Visuomet laikykitės saugos instrukcijų ir galiojančių reglamentų.



ĮSPĖJIMAS! Siekdami sumažinti pavojų sunkiai susižaloti, prieš atlikdami bet kokius papildomų įtaisų ar priedų reguliavimo ar išmontavimo / sumontavimo darbus, išjunkite įrankį ir atjunkite jį nuo maitinimo šaltinio. Gaidukas būtina turi būti IŠJUNGIMO padėtyje. Netyčia įjungus galima susižeisti.

Tinkama rankų padėtis (10 pav.)



ĮSPĖJIMAS! Norėdami sumažinti sunkaus susižeidimo pavojų, **VISUOMET** laikykite rankas tinkamoje padėtyje, kaip parodyta.



ĮSPĖJIMAS! Norėdami sumažinti sunkaus susižeidimo pavojų, **VISADA** tvirtai laikykite įrankį, kad atlaikytumėte staigią reakciją.

Tinkama rankų padėtis: viena ranka turi būti ant priekinės rankenos (D), o kita – ant pagrindinės rankenos (T).

Įjungimas ir išjungimas (1 pav.)

Saugos sumetimais šio įrankio įjungiklis / išjungiklis (A) turi atrakinimo mygtuką (B).

1. Norėdami atrakinti įrankį, turite paspausti atrakinimo mygtuką.
2. Norėdami įjungti įrankį, spauskite įjungiklį / išjungiklį (A). Atleidus įjungiklį / išjungiklį, atrakinimo jungiklis aktyvinamas automatiškai, kad netyčia neįjungtumėte įrenginio.



ĮSPĖJIMAS! Neįjunkite ir neišjunkite įrankio, kai peiliai liečia ruošinį arba kitas medžiagas.

Obliavimas (1 pav.)

- Įjunkite įrankį.
- Lėtai stumkite įrankį ruošiniu.



ĮSPĖJIMAS!

- Stumti reikia ne per greitai, ypač – naudojant maksimalias pjovimo gylio ir obliavimo pločio nuostatas.
- Atminkite, kad geriau atlikti kelis negilius pjūvius nei vieną gilų pjūvį.
- Pabaigę darbą, išjunkite įrankį ir tik tada ištraukite kištuką iš elektros lizdo.

Šiame įrankyje yra atraminis padas (F). Išjungę įrankį, galite jį padėti, nelaukdami, kol peiliai visiškai sustos.

Užkaičių darymas

- Sumontuokite ir sureguliuokite lygiagrečiųjų kreiptuvą.
- Sumontuokite ir sureguliuokite užkaičinį gylio stabdiklį.
- Toliau viską darykite taip, kaip ir obliuodami.

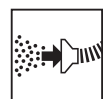
Kraščių nusklembimas

Pado priekyje esantys „V“ formos grioveliai leidžia nusklembti kraštus.

Dulkių maišo ištuštinimas (7–9 pav.)

Dulkių maiše surinktų drožlių kiekis matomas permatomame kreiptuve.

- Nuimkite dulkių maišą (U).
- Nuimkite kreiptuvą (W) nuo maišo (X), sukdami jį prieš laikrodžio rodyklę.
- Išpilkite maišo turinį į šiukšliadėžę.
- Sumontuokite dulkių surinkimo maišą sutapdindami angas atvirais galais (Z) su įrantomis (Y), tada pritvirtinkite kreiptuvą prie maišo.
- Pasukite mazgą pagal laikrodžio rodyklę, kad jis užsifikuotų.
- Sumontuokite dulkių maišą atgal.



Dulkių ištraukimas (7–9 pav.)

Kai įrankį ilgai naudojate patalpose, naudokite tinkamą dulkių traukuvą, vadovaudamiesi galiojančia direktyva dėl dulkių išmetimo į aplinką.

TECHNINĖ PRIEŽIŪRA

Šis „DEWALT“ elektrinis įrankis skirtas ilgalaikiam darbui, prireikiant minimalios techninės priežiūros. Įrankis veiks kokybiškai ir ilgai, jei jį tinkamai prižiūrėsite ir reguliariai valysite.



ĮSPĖJIMAS! Siekdami sumažinti pavojų sunkiai susižaloti, prieš atlikdami bet kokius papildomų įtaisų ar priedų reguliavimo ar išmontavimo / sumontavimo darbus, išjunkite įrankį ir atjunkite jį nuo maitinimo šaltinio. Gaidukas būtinai turi būti IŠJUNGIMO padėtyje. Netyčia įjungus galima susižeisti.



Tepimas

Jūsų elektrinio įrankio papildomai tepti nereikia.



Valymas



ĮSPĖJIMAS! Kai tik pastebėsite, kad pagrindiniame korpuse arba aplink ventiliacijos angas susikaupė purvo ar dulkių, išpūskite jas sausu oru. Atlikdami šį darbą, dėvėkite patvirtintas akių apsaugos priemones ir dulkių kaukę.



ĮSPĖJIMAS! Nemetalinių įrankio dalių niekada nevalykite tirpikliais arba kitais stipriais chemikalais. Šie chemikalai gali susilpninti šioms dalims gaminti panaudotas medžiagas. Naudokite tik švelniu muiliniu vandeniu sudrėkintą šluostę. Saugokite įrankį nuo bet kokių skysčių: niekada nepanardinkite jokios šio įrankio dalies į skystį.

Pasirinktiniai priedai



ĮSPĖJIMAS! Kadangi su šiuo gaminiu nebuvo bandomi kiti nei „DEWALT“ PRIEDAI, tokius priedus pavojinga naudoti su šiuo įrankiu. Siekiant sumažinti sužeidimo pavojų, su šiuo gaminiu rekomenduojama naudoti tik „DEWALT“ priedus.

Dėl papildomos informacijos apie tinkamus priedus kreipkitės į savo vietos įgaliotąjį atstovą.

Aplinkosauga



Atskiras surinkimas. Šiuo simboliu pažymėtų gaminių ir akumuliatorių negalima išmesti kartu su kitomis buitinėmis atliekomis.

Gaminiuose ir akumulatoriuose yra medžiagų, kurias galima pakartotinai panaudoti arba perdirbti: taip sumažinsite aplinkos taršą ir naujų žaliavų poreikį. Atiduokite elektrinius prietaisus ir akumulatorius perdirbti, laikydamiesi vietinių reglamentų. Daugiau informacijos rasite tinklavietėje **www.2helpU.com**.

ĒVELE

D26500

Apsveicam!

Jūs izvēlējāties DEWALT instrumentu. DEWALT ir viens no uzticamākajiem profesionālu elektroinstrumentu lietotāju partneriem, jo tam ir ilggadīga pieredze instrumentu izveidē un novatorismā.

Tehniskie dati

		D26500
Spriegums	V _{AC}	230
Apvienotā Karaliste un Īrija		
	V _{AC}	230/115
Veids		1
Izejas jauda	W	1050
Tukšgaitas ātrums	apgr./min	13 500
Pamatnes garums	mm	320
Ēvelēšanas platums	mm	82
Svars	kg	4
Trokšņa un vibrāciju vērtība (trīs asu vektoru summa) saskaņā ar EN62841-2-14		
L _{PA} (skaņas emisijas spiediena līmenis)	dB(A)	89
L _{WA} (skaņas jaudas līmenis)	dB(A)	100
K (neprecizitāte norādītajam skaņas līmenim)	dB(A)	3,0
Vibrāciju emisijas vērtība a _h =		
	m/s ²	6,2
Neprecizitāte K =		
	m/s ²	1,5

Šajā informācijas lapā norādītā vibrāciju emisijas vērtība ir izmērīta saskaņā ar standarta pārbaudes metodi, kas norādīta EN62841, un to var izmantot viena instrumenta salīdzināšanai ar citu. Šo vērtību var izmantot, lai iepriekš novērtētu iedarbību.



BRĪDINĀJUMS! Deklarētā vibrāciju emisijas vērtība attiecas uz instrumenta galveno paredzēto lietošanu. Tomēr vibrāciju emisija var atšķirties atkarībā no tā, kādiem darbiem instrumentu lieto, kādus piederumus tam uzstāda vai cik labi veic tā apkopi. Šādos gadījumos var ievērojami palielināties iedarbības līmenis visā darba laikposmā.

Novērtējot vibrāciju iedarbības līmeni, līdztekus darba režīmam jāņem vērā arī tas laiks, kad instruments ir izslēgts vai darbojas tukšgaitā. Šādos gadījumos var ievērojami samazināties iedarbības līmenis visā darba laikposmā.

Nosakiet arī citus drošības pasākumus, lai aizsargātu operatoru no vibrācijas iedarbības, piemēram, jāveic instrumentu un piederumu apkope, jā rūpējas, lai rokas būtu siltas, jāorganizē darba gaita.



BRĪDINĀJUMS! Strādājot ar ēveli, jāvalkā ausu aizsargi.

Definīcijas. Ieteikumi par drošību

Turpmāk redzamajās definīcijās izskaidrota signālvārdu nopietnības pakāpe. Lūdzu, izlasiet šo rokasgrāmatu un pievērsiet uzmanību šiem apzīmējumiem.



BĪSTAMI! Norāda draudošu bīstamu situāciju, kuras rezultātā, ja to nenovērš, **iestājas nāve vai tiek gūti smagi ievainojumi.**



BRĪDINĀJUMS! Norāda iespējami bīstamu situāciju, kuras rezultātā, ja to nenovērš, **var iestāties nāve vai gūt smagus ievainojumus.**



UZMANĪBU! Norāda iespējami bīstamu situāciju, kuras rezultātā, ja to nenovērš, **var gūt nelielus vai vidēji smagus ievainojumus.**

IEVĒRĪBAI! Norāda situāciju, kuras rezultātā **negūst ievainojumus, bet, ja to nenovērš, var radīt materiālos zaudējumus.**



Apzīmē elektriskās strāvas trieciena risku.



Apzīmē ugunsgrēka risku.

EK atbilstības deklarācija

MAŠĪNU DIREKTĪVA



ĒVELE D26500

DEWALT apliecina, ka izstrādājumi, kas aprakstīti **tehniskajos datos**, atbilst šādiem dokumentiem:

2006/42/EK, EN62841-1:2015, EN62841-2-14:2015.

Šie izstrādājumi atbilst arī Direktīvai 2014/30/ES un 2011/65/ES. Lai iegūtu sīkāku informāciju, lūdzu, sazinieties ar DEWALT turpmāk minētajā adresē vai skatiet rokasgrāmatas pēdējo vāku.

Persona, kura šeit parakstījusies, atbild par tehnisko datu sagatavošanu un DEWALT vārdā izstrādā šo apliecinājumu.

Markus Rompel
inženiertehniskās nodaļas priekšsēdētājs
DEWALT, Richard-Klinger-Straße 11,
D-65510, Idstein, Vācija
14.11.2016.



BRĪDINĀJUMS! Lai mazinātu ievainojumu risku, izlasiet lietošanas rokasgrāmatu.

Vispārīgi elektroinstrumenta drošības brīdinājumi



BRĪDINĀJUMS! Izlasiet visus drošības brīdinājumus un norādījumus. Ja netiek ievēroti brīdinājumi un norādījumi, var gūt elektriskās strāvas triecienu, izraisīt ugunsgrēku un/vai gūt smagus ievainojumus.

SAGLABĀJIET VISUS BRĪDINĀJUMUS UN NORĀDĪJUMU TURPMĀKĀM UZZIŅĀM.

Termins "elektroinstrumenti", kas redzams brīdinājumos, attiecas uz šo elektroinstrumentu (ar vadu), ko darbina ar elektrības palīdzību, vai ar akumulatoru darbināmu elektroinstrumentu (bez vada).

1) DROŠĪBA DARBA ZONĀ

- Rūpējieties, lai darba zona būtu tīra un labi apgaismota.** Nesakārtotā un vāji apgaismotā darba zonā var izraisīt negadījumus.
- Elektroinstrumentus nedrīkst darbināt sprādzienbīstamā vidē, piemēram, viegli uzliesmojošu šķidrumu, gāzu vai putekļu tuvumā.** Elektroinstrumenti rada dzirksteles, kas var aizdedzināt putekļus vai izgarojumu tvaikus.
- Strādājot ar elektroinstrumentu, neļaujiet tuvumā atrasties bērniem un nepiederošām personām.** Novēršot uzmanību, jūs varat zaudēt kontroli pār instrumentu.

2) ELEKTRODROŠĪBA

- Elektroinstrumenta kontaktdakšai jāatbilst kontaktligzdai. Kontaktdakšu nekādā gadījumā nedrīkst pārveidot. Iezemētiem elektroinstrumentiem nedrīkst izmantot pārejas kontaktdakšas.** Nepārveidotas kontaktdakšas un piemērotas kontaktligzdas rada mazāku elektriskās strāvas triecienu risku.
- Nepieskarieties iezemētām virsmām, piemēram, caurulēm, radiatoriem, plītim un ledusskapjiem.** Ja jūsu ķermenis ir iezemēts, pastāv lielāks elektriskās strāvas triecienu risks.
- Elektroinstrumentus nedrīkst pakļaut lietus vai mitru laika apstākļu iedarbībai.** Ja elektroinstrumentā iekļūst ūdens, palielinās elektriskās strāvas triecienu risks.
- Lietojiet vadu pareizi. Nekad nepārnēsājiet, nevelciet vai neatvienojiet elektroinstrumentu no kontaktligzdas, turot to aiz vada. Netuviniet vadu karstuma avotiem, eļļai, asām šķautnēm vai kustīgām detaļām.** Ja vads ir bojāts vai sapinies, pastāv lielāks elektriskās strāvas triecienu risks.
- Strādājot ar elektroinstrumentu ārpus telpām, izmantojiet tādu pagarinājuma vadu, kas paredzēts lietošanai ārpus telpām.** Izmantojot vadu,

kas paredzēts lietošanai ārpus telpām, pastāv mazāks elektriskās strāvas triecienu risks.

- Ja elektroinstrumentu nākas ekspluatēt mitrā vidē, ierīkojiet elektrobarošanu ar noplūdstrāvas aizsargierīci.** Lietojot noplūdstrāvas aizsargierīci, mazinās elektriskās strāvas triecienu risks.

3) PERSONĪGĀ DROŠĪBA

- Elektroinstrumenta lietošanas laikā esat uzmanīgs, skatieties, ko jūs darāt, rīkojieties saprātīgi. Nelietojiet elektroinstrumentu, ja esat noguris vai atrodaties narkotiku, alkohola vai medikamentu ietekmē.** Pat viens mirklis neuzmanības elektroinstrumentu ekspluatācijas laikā var izraisīt smagus ievainojumus.
- Lietojiet individuālos aizsardzības līdzekļus. Vienmēr valkājiet acu aizsargus.** Attiecīgos apstākļos lietojot aizsardzības līdzekļus, piemēram, putekļu masku, aizsargapavus ar neslidošu zoli, aizsargķiveri vai ausu aizsargus, samazinās risks gūt ievainojumus.
- Nepieļaujiet nejausu iedarbināšanu. Pirms instrumenta pievienošanas kontaktligzdai un/vai akumulatora pievienošanas, instrumenta pacelšanas vai pārnēsāšanas pārbaudiet, vai slēdzis ir izslēgtā pozīcijā.** Ja elektroinstrumentu pārnēsājat, turot pirkstu uz slēdža, vai ja kontaktligzdai pievienojat elektroinstrumentu ar ieslēgtu slēdzi, var rasties negadījumi.
- Pirms elektroinstrumenta ieslēgšanas noņemiet no tā visas regulēšanas atslēgas vai uzgriežņu atslēgas.** Ja elektroinstrumenta rotējošajai daļai ir piestiprināta uzgriežņu atslēga vai regulēšanas atslēga, var gūt ievainojumus.
- Nesniedzieties pārāk tālu. Vienmēr cieši stāviet uz piemērota atbalsta un saglabājiet līdzsvaru.** Tādējādi neparedzētās situācijās daudz labāk varat saglabāt kontroli pār elektroinstrumentu.
- Valkājiet piemērotu apģērbu. Nevalkājiet pārāk brīvu apģērbu vai rotaslietas. Netuviniet matus, apģērbu un cimds kustīgām detaļām.** Brīvs apģērbs, rotaslietas vai gari mati var iekerties kustīgajās detaļās.
- Ja instrumentam ir paredzēts pievienot putekļu atsūkšanas un savākšanas ierīces, obligāti tās pievienojiet ekspluatējiet pareizi.** Lietojot putekļu savākšanas ierīci, var mazināt putekļu kaitīgo ietekmi.

4) ELEKTROINSTRUMENTA EKSPLUATĀCIJA UN APKOPE

- Nelietojiet elektroinstrumentu ar spēku. Izmantojiet konkrētam gadījumam piemērotu elektroinstrumentu.** Ar pareizi izvēlētu elektroinstrumentu tā efektivitātes robežās paveiksiet darbu daudz labāk un drošāk.
- Neekspluatējiet elektroinstrumentu, ja to ar slēdzi nevar ne ieslēgt, ne izslēgt.** Ja elektroinstrumentu nav iespējams kontrolēt ar slēdža palīdzību, tas ir bīstams un ir jāsalabo.

- c) **Pirms elektroinstrumentu regulēšanas, piederumu nomaiņšanas vai novietošanas glabāšanā atvienojiet kontaktdakšu no barošanas avota un/ vai no elektroinstrumenta izņemiet akumulatoru.** Šādu profilaktisku drošības pasākumu rezultātā mazinās nejaušas elektroinstrumenta iedarbināšanas risks.
- d) **Glabājiet elektroinstrumentus, kas netiek darbināti, bērniem nepieejamā vietā un neatļaujiet tos ekspluatēt personām, kas nav apmācītas to lietošanā vai nepārzina šos norādījumus.** Elektroinstrumenti ir bīstami, ja tos ekspluatē neapmācītas personas.
- e) **Veiciet elektroinstrumentu apkopi. Pārbaudiet, vai kustīgās detaļas ir pareizi savienotas un nostiprinātas, vai detaļas nav bojātas, kā arī vai nav kāds cits apstāklis, kas varētu ietekmēt elektroinstrumenta darbību. Ja instruments ir bojāts, pirms ekspluatācijas tas ir jāsalabo.** Daudzu negadījumu cēlonis ir tādi elektroinstrumenti, kam nav veikta pienācīga apkope.
- f) **Regulāri uzasiniet un tīriet griežņus.** Ja griežņiem ir veikta pienācīga apkope un tie ir uzasināti, pastāv mazāks to iestrēgšanas risks, un tos ir vieglāk vadīt.
- g) **Elektroinstrumentu, tā piederumus, detaļas u. c. ekspluatējiet saskaņā ar šiem norādījumiem, ņemot vērā darba apstākļus un veicamā darba specifiku.** Ja elektroinstrumentu izmanto mērķiem, kam tas nav paredzēts, var rasties bīstama situācija.

5) REMONTS

- a) **Elektroinstrumentu drīkst remontēt vienīgi kvalificēts remonta speciālists, izmantojot tikai oriģinālās rezerves daļas.** Tādējādi tiek saglabāta elektroinstrumenta drošība.

Papildu īpaši drošības norādījumi ēvelēm

- **Pirms instrumenta nolikšanas nogaidiet, līdz grieznis pārstāj darboties.** Atklāti redzams grieznis var iestrēgt virsmā, kā rezultātā varat zaudēt kontroli un gūt smagus ievainojumus.
- **Turiet elektroinstrumentu pie izolētajām satveršanas virsmām, jo griezējripa var saskarties ar instrumenta vadu.** Ja notiek saskare ar vadu, kurā ir strāva, visas elektroinstrumenta ārējās metāla virsmas vada strāvu, kā rezultātā operators var gūt elektriskās strāvas triecienu.
- **Izmantojiet spaiļes vai kādā citā praktiskā veidā nostipriniet un atbalstiet apstrādājamo materiālu uz stabilas platformas.** Turot materiālu ar roku vai pie sava ķermeņa, t. i., nestabilā stāvoklī, jūs varat zaudēt kontroli pār to.
- **Valkājiet putekļu masku.**



BRĪDINĀJUMS! Ieteicams lietot noplūdstrāvas aizsargierīci ar strāvas atslēgšanas funkciju, kam nominālā noplūdstrāva nepārsniedz 30 mA.

Atlikušie riski

Lai arī tiek ievēroti attiecīgi drošības noteikumi un tiek izmantotas drošības ierīces, dažus atlikušos riskus nav iespējams novērst. Tie ir šādi:

- dzirdes pasliktināšanās;
- ievainojuma risks lidojošu daļiņu dēļ;
- risks gūt apdegumus no piederumiem, kas darba laikā kļūst karsti;
- ievainojuma risks ilgstoša darba ilguma dēļ.

Apzīmējumi uz instrumenta

Uz instrumenta ir attēlotas šādas piktogrammas:



Pirms ekspluatācijas izlasiet lietošanas rokasgrāmatu.

DATUMA KODA NOVIETOJUMS (1. ATT.)

Datuma kods (AA), kurā ir norādīts arī ražošanas gads, ir nodrukāts uz korpusa.

Piemērs.

2016 XX XX

Ražošanas gads

Iepakojuma saturs

Iepakojumā ietilpst:

- 1 Ēvele
 - 1 Paralēlais ierobežotājs
 - 1 Gropēšanas dziļuma aizturis
 - 1 Spārnskrūve
 - 1 Uzgriežņu atslēga
 - 1 Atgriezumam izgrūdējs
 - 1 Atgriezumam novirzītājs (tikai K modeļi)
 - 1 Putekļu maiss (tikai K modeļi)
 - 1 Putekļu izvadatveres adapters
 - 1 Piederumu kārba (tikai K modeļi)
 - 1 Lietošanas rokasgrāmata
- Pārbaudiet, vai transportēšanas laikā nav bojāts instruments, tā detaļas vai piederumi.
 - Pirms ekspluatācijas veltiet laiku tam, lai pilnībā izlasītu un izprastu šo rokasgrāmatu.

Apraksts (1. att.)



BRĪDINĀJUMS! Elektroinstrumentu vai tā daļas nedrīkst pārveidot. Šādi var izraisīt bojājumus vai var gūt ievainojumus.

- leslēgšanas/izslēgšanas slēdzis
- Bloķēšanas poga
- Atgriezumam izvadatvere
- Ēvelēšanas dziļuma regulēšanas kloķis/ priekšējais rokturis

E. Ēvelēšanas dziļuma iedaļu skala

F. Novietošanas sliece

PAREDZĒTĀ LIETOŠANA

Šī ēvele D26500 paredzēta profesionāliem koksnes ēvelēšanas darbiem.

NELIETOJIET mitros apstākļos vai viegli uzliesmojošu šķidrumu un gāzu klātbūtnē.

Šī ēvele ir profesionālai lietošanai paredzēts elektroinstruments.

NELĀUJIET bērniem aiztikt instrumentu. Ja šo instrumentu ekspluatē nepieredzējuši operatori, viņi ir jāuzrauga.

- **Mazi bērni un nespēcīgas personas.** Šo instrumentu nav paredzēts lietot maziem bērniem vai nespēcīgām personām bez uzraudzības.
- Šo instrumentu nav paredzēts ekspluatēt personām (tostarp bērniem), kam ir ierobežotas fiziskās, sensorās vai psihiskās spējas vai trūkst pieredzes un zināšanu, ja vien tās neuzrauga persona, kas atbild par viņu drošību. Bērņus nedrīkst atstāt bez uzraudzības ar instrumentu.

Elektrodrošība

Elektromotors ir paredzēts tikai vienam noteiktam spriegumam. Pārbaudiet, vai barošanas avota spriegums atbilst kategorijas plāksnītē norādītajam spriegumam.



Šim DEWALT instrumentam ir dubulta izolācija atbilstīgi EN62841, tāpēc nav jālieto iezemēts vads.



BRĪDINĀJUMS! 115 V instrumenti jādarbina ar droša izolējoša pārveidotāja palīdzību, un starp primāro un sekundāro tinumu jābūt iezemētam ekrānam.

Ja barošanas vads ir bojāts, tas ir jānomaina pret īpaši sagatavotu vadu, kas pieejams DEWALT remontdarbnīcās.

Barošanas vada kontaktdakšas nomaiņa (tikai Apvienotajai Karalistei un Īrijai)

Ja ir jāuzstāda jauna barošanas vada kontaktdakša:

- nekaitīgā veidā atbrīvojieties no nederīgās kontaktdakšas;
- pievienojiet brūno vadu pie kontaktdakšas fāzes spaiļes;
- pievienojiet zilo vadu pie neitrālās spaiļes.



BRĪDINĀJUMS! Vadus nedrīkst pievienot pie zemējuma spaiļes.

Ievērojiet uzstādīšanas norādījumus, kas ietilpst labas kvalitātes kontaktdakšu komplektācijā. Ieteicamais drošinātājs: 13 A.

Pagarinājuma vada lietošana

Ja ir vajadzīgs pagarinājuma vads, lietojiet atzītu trīsvadu pagarinājuma vadu, kas ir piemērots šī instrumenta ieejas jaudai (sk. **tehniskos datus**). Minimālais vadītāja izmērs ir 1,5 mm²; maksimālais garums ir 30 m.

Ja lietojat kabeļa spoli, vienmēr notiniet vadu no tās pilnībā nost.

SALIKŠANA UN REGULĒŠANA



BRĪDINĀJUMS! Lai mazinātu smaga ievainojuma risku, pirms regulēšanas vai pierīču/piederumu uzstādīšanas un noņemšanas izslēdziet instrumentu un atvienojiet to no barošanas avota. Slēdzim jāatrodas izslēgtā pozīcijā. Instrumentam nejausi sākot darboties, var gūt ievainojumus.

Griešanas asmeņu maiņa (2. att.)

Šī instrumenta griešanas asmeņus var lietot no abām pusēm. Ja abas pusēs ir nolietotas, griešanas asmeņi ir jānomaina.



BRĪDINĀJUMS! Nomainiet vienlaicīgi abus asmeņus.

1. Uzmanīgi pagrieziet griešanas galviņu (G), līdz kļūst redzams pirmais asmens.
 2. Ar komplektā esošo uzgriežņu atslēgu atskrūvējiet bulskrūves (H).
 3. Paceliet sānu aizsargu (I).
 4. Izvelciet asmeni (J) no asmens turētāja.
 5. Apvērsiet asmeni otrādi vai nomainiet pret jaunu.
 6. Ievietojiet asmeni turētājā. Gropēšanas pusē (t. i., tajā pusē, kur ir uzstādīts aizsargs) griešanas asmenim jābūt vienā līmenī ar ēveles slieci.
 7. Noregulējiet asmeni, kā aprakstīts tālāk.
 8. Pievelciet bulskrūves (H).
- Uzstādiet otru asmeni tāpat, kā pirmo.

Asmeņu regulēšana (2. att.)

1. Griešanas dziļumam jābūt 0 mm.
2. Pārbaudiet asmens (J) pozīciju abās pusēs. Izmantojiet plakānu priekšmetu kā ēveles slieces līmeņrādi.
3. Asmens galam jābūt vienā līmenī ar ēveles slieces virsmu.
4. Ja vajadzīgs noregulēt, rīkojieties šādi.
Pēc vajadzības skrūvējiet ciešāk vai vaļīgāk katru regulēšanas skrūvi (K), līdz asmens gals ir vienā līmenī ar ēveles slieci.

Griešanas dziļuma regulēšana (1. att.)

Pagrieziet ēvelēšanas dziļuma regulēšanas kloķi (D). Ar vienu regulēšanas kloķa apgriezianu dziļums tiek izmainīts par 4,0 mm.

Viena iedaļa atbilst 0,1 mm dziļam iegriezumam.

Paralēlo ierobežotāja uzstādīšana, noņemšana un regulēšana (3. att.)

Paralēlo ierobežotāju (L) lieto, lai maksimāli kontrolētu instrumentu, ēvelējot šaurus materiālus. Paralēlo ierobežotāju var piestiprināt jebkurā instrumenta pusē.

1. Salieciet paralēlo ierobežotāju (L) tā, lai ierobežotāja profils nodrošinātu vadību no instrumenta priekšpusē un atrastos līdz griezošās galviņas aizmugurei.
2. Ieskrūvējiet paralēlo ierobežotāju vītņotajā atverē (M) vienā vai otrā pusē.
3. Pievelciet spārnskrūvi (N).

Lai noņemtu paralēlo ierobežotāju, izskrūvējiet spārnskrūvi.

PARALĒLĀ IEROBEŽOTĀJA REGULĒŠANA

1. Atskrūvējiet spārnuzgriezni (O).
2. Noregulējiet ierobežotāju tā, lai būtu brīva vieta tikai griezošajai galviņai, ar ko tiks apstrādāta materiāla virsma.
3. Pievelciet spārnuzgriezni.

Gropēšanas dziļuma aiztura uzstādīšana, noņemšana un regulēšana (4. att.)

1. Uzstādiet dziļuma aizturi (P).
2. Pievelciet spārnskrūvi (Q) vītņotajā atverē (M) vajadzīgajā augstumā, izmantojot skalu.

Lai noņemtu dziļuma aizturi, izskrūvējiet spārnskrūvi.

Atgriezumam izgrūdēja uzstādīšana un noņemšana (5., 6. att.)

Instrumentam var piestiprināt atgriezumam izgrūdēju tā, lai šis piederums atrastos vai nu kreisajā, vai labajā pusē.

Ja atgriezumam paredzēts izvadīt labajā pusē (5. att.), instrumentu var ekspluatēt, arī neuzstādot izgrūdēju. Pievienojot putekļsūcēju, izgrūdējs jāpiestiprina savienojumā ar putekļu savākšanas adapteru.

1. Iespiediet izgrūdēju (R) labās puses atgriezumam izvadatverē (C), līdz tas nofiksējas vietā.
2. Lai noņemtu izgrūdēju, paceliet sviru (S) un izvelciet izgrūdēju ārā.

Ja atgriezumam paredzēts izvadīt kreisajā pusē (6. att.), izgrūdējam vienmēr jābūt uzstādītam.

1. Paceliet sviru (S), lai atvērtu atsperoto klapi (T).
2. Iespiediet izgrūdēju (R) kreisās puses atgriezumam izvadatverē (C), līdz tas nofiksējas vietā.
3. Atlaidiet sviru.
4. Lai noņemtu izgrūdēju, paceliet sviru un izvelciet izgrūdēju ārā.

Putekļu savākšana (7.–9. att.)



BRĪDINĀJUMS! Ja iespējams, pievienojiet tādu putekļu savākšanas sistēmu, kas izgatavota saskaņā ar spēkā esošiem normatīvajiem aktiem par putekļu emisiju.

Šī instrumenta komplektācijā ir adapters putekļu maisa vai putekļsūcēja pievienošanai. Putekļu maisis ir standarta piederums tikai K modeļiem un ir pieejams pārējiem modeļiem kā papildpiederums.

1. Piestipriniet atgriezumam izgrūdēju (R) pie izvadatveres (C), kā norādīts.
2. Piestipriniet putekļu maisu (U) pie atgriezumam izgrūdēja.
3. Instrumentu var piestiprināt pie putekļsūcēja arī ar adaptera (V) palīdzību.

PUTEKĻU MAISA SALIKŠANA (9. ATT.)

1. Salieciet kopā putekļu maisu, savietojot atvērtā gala gropes (Z) ar izciļņiem (Y), un tad piestipriniet novirzītāju (W) pie maisa (X).
2. Pagrieziet salikto maisu pulksteņrādītāja virzienā, līdz tas nofiksējas.
3. Atbrīvojiet cilpas (ZZ), lai atlocītu maisu.
4. Uzstādiet putekļu maisu, kā aprakstīts iepriekš.

Pirms ekspluatācijas

- Noregulējiet griešanas dziļumu.
- Ja vajadzīgs, uzstādiet un noregulējiet paralēlo ierobežotāju.
- Pievienojiet atgriezumam izgrūdēju.
- Lietojiet tikai asus griešanas asmeņus.

EKSPLUATĀCIJA

Lietošanas norādījumi



BRĪDINĀJUMS! Vienmēr ievērojiet šos drošības norādījumus un spēkā esošos normatīvos aktus.



BRĪDINĀJUMS! Lai mazinātu smaga ievainojuma risku, pirms regulēšanas vai pierīču/piederumu uzstādīšanas un noņemšanas izslēdziet instrumentu un atvienojiet to no barošanas avota. Slēdzim jāatrodas izslēgtā pozīcijā. Instrumentam nejausi sākot darboties, var gūt ievainojumus.

Pareizs roku novietojums (10. att.)



BRĪDINĀJUMS! Lai mazinātu smaga ievainojuma risku, **VIENMĒR** turiet rokas pareizi, kā norādīts.



BRĪDINĀJUMS! Lai mazinātu smaga ievainojuma risku, **VIENMĒR** saglabājiet ciešu tvērienu, lai būtu gatavs negaidītai reakcijai.

Pareizs roku novietojums paredz turēt vienu roku uz priekšējā roktura (D), bet otru — uz galvenā roktura (T).

Ieslēgšana un izslēgšana (1. att.)

Drošības nolūkos instrumenta ieslēgšanas/izslēgšanas slēdzis (A) ir aprīkots ar bloķēšanas pogu (B).

1. Nospiediet bloķēšanas pogu; instruments ir darba kārtībā.
2. Lai iedarbinātu instrumentu, nospiediet ieslēgšanas/izslēgšanas slēdzi (A). Tiklīdz ieslēgšanas/izslēgšanas slēdzis ir atlaists, tiek iedarbināts atbloķēšanas slēdzis, lai novērstu nejaušu instrumenta iedarbināšanu.



BRĪDINĀJUMS! Ja griežņi ir novietoti uz apstrādājamā materiāla vai citur, instrumentu nedrīkst ne ieslēgt, ne izslēgt.

Ēvelēšana (1. att.)

1. Ieslēdziet instrumentu.
2. Lēnām virziet instrumentu pa apstrādājamo materiālu.



BRĪDINĀJUMS!

- Nevajadzētu lietot pārāk lielu ēvelēšanas ātrumu, īpaši, ja ir uzstādīts maksimālais griešanas dziļums un ēvelēšanas platums.
- Iegūstiet, ka ir labāk veidot vairākus sekus griezumus nekā vienu dziļu.
- Pēc darba pabeigšanas un pirms instrumenta atvienošanas no barošanas avota tas ir obligāti jāizslēdz.
- Šis instruments ir aprīkots ar novietošanas slieci (F). Pēc instrumenta izslēgšanas to var nolikt nost, nenogaidot, līdz griešanas asmeņi pārstāj darboties.

Gropēšana

1. Uzstādiet un noregulējiet paralēlo ierobežotāju.
2. Uzstādiet un noregulējiet gropēšanas dziļuma aizturi.
3. Rīkojieties tāpat, kā aprakstīts sadaļā par ēvelēšanu.

Malu nošķelšana

Ķīļrievas, kas atrodas slieces priekšgalā, ļauj nošķelt materiāla malas.

Putekļu maisa iztukšošana (7.–9. att.)

Pa caurspīdīgo deflektoru var pārbaudīt atgriezumū daudzumu putekļu maisā.

1. Noņemiet putekļu maisu (U).
2. Noņemiet novirzītāju (W) no putekļu maisa (X), griežot to pretēji pulksteņrādītāja virzienam.
3. Iztukšojiet maisa saturu atkritumu tvertnē.
4. No jauna salieciet kopā putekļu maisu, savietojot atvērtā gala gropes (Z) ar izciļņiem (Y), un tad piestipriniet novirzītāju pie maisa.

5. Pagrieziet salikto maisu pulksteņrādītāja virzienā, līdz tas nofiksējas.
6. No jauna uzstādiet putekļu maisu.



Putekļu savākšana (7.–9. att.)

Ja instrumentu ilglaicīgi ekspluatē telpās, tam ir jāpievieno piemērota putekļu savākšanas sistēma, kas izgatavota atbilstīgi spēkā esošām direktīvām par putekļu emisiju.

APKOPE

Šis DEWALT elektroinstruments ir paredzēts ilglaicīgam darbam ar mazāko iespējamo apkopi. Nepārtraukti nevainojama darbība ir atkarīga no pareizas instrumenta apkopes un regulāras tīrīšanas.



BRĪDINĀJUMS! Lai mazinātu smaga ievainojuma risku, pirms regulēšanas vai pierīču/piederumu uzstādīšanas un noņemšanas izslēdziet instrumentu un atvienojiet to no barošanas avota. Slēdzim jāatrodas izslēgtā pozīcijā. Instrumentam nejauši sākot darboties, var gūt ievainojumus.



Eļļošana

Šis elektroinstruments nav papildus jāeļļo.



Tīrīšana



BRĪDINĀJUMS! Ar sausu gaisu no galvenā korpusa izpūtiet netīrumus un putekļus ikreiz, kad pamanāt tos uzkrājamies gaisa atverēs, kā arī visapkārt tām. Veicot šo darbu, valkājiet atzītus acu aizsargus un putekļu masku.



BRĪDINĀJUMS! Instrumenta detaļu tīrīšanai, kas nav no metāla, nedrīkst izmantot šķīdinātājus vai citas asas ķīmiskas vielas. Šīs ķīmiskās vielas var sabojāt šo detaļu materiālu. Lietojiet tikai ziepjūdeni samitrinātu lupatiņu. Nekādā gadījumā nepieļaujiet, lai instrumentā iekļūst šķidrums; instrumentu nedrīkst iegremdēt šķīdumā.

Piederumi



BRĪDINĀJUMS! Tā kā citi piederumi, kurus DEWALT nav ieteicis un nepiedāvā, nav pārbaudīti lietošanai ar šo instrumentu, var rasties bīstami apstākļi, ja tos lietosiet. Lai mazinātu ievainojuma risku, šim instrumentam lietojiet tikai DEWALT ieteiktos piederumus.

Sīkāku informāciju par attiecīgiem piederumiem jautāriet izplatītājam.

Vides aizsardzība



Dalīta atkritumu savākšana. Izstrādājumus un akumulatorus ar šo apzīmējumu nedrīkst izmest kopā ar parastiem sadzīves atkritumiem.



Izstrādājumu un akumulatoru sastāvā ir materiāli, ko var atgūt vai otrreizēji pārstrādāt, samazinot pieprasījumu pēc izejvielām. Nododiet otrreizējai pārstrādei elektriskos izstrādājumus un akumulatorus saskaņā ar vietējiem noteikumiem. Sīkāka informācija ir pieejama vietnē **www.2helpU.com**.

РУБАНОК

D26500

Поздравляем!

Вы приобрели инструмент DEWALT. Многолетний опыт, тщательная разработка изделий и инновации делают компанию DEWALT одним из самых надежных партнеров для пользователей профессионального электроинструмента.

Технические характеристики

		D26500
Напряжение	$V_{\text{перем. тока}}$	230
	Великобритания и Ирландия	$V_{\text{перем. тока}}$ 230/115
Тип		1
Выходная мощность	Вт	1050
Скорость холостого хода	мин ⁻¹	13500
Длина	мм	320
Ширина строгания	мм	82
Вес	кг	4

Значения шума и вибрации (сумма векторов в трех плоскостях) в соответствии с EN62841-2-14:

L_{PA} (уровень звукового давления)	дБ(А)	89
L_{WA} (уровень звуковой мощности)	дБ(А)	100
K (погрешность для заданного уровня мощности)	дБ(А)	3,0
Значение эмиссии вибрации $a_{H1} =$	м/с ²	6,2
Погрешность K =	м/с ²	1,5

Значение эмиссии вибрации, указанное в данном справочном листке, было получено в соответствии со стандартным тестом, приведенным в EN62841, и может использоваться для сравнения инструментов. Кроме того, оно может использоваться для предварительной оценки воздействия вибрации.



ОСТОРОЖНО! Заявленное значение эмиссии относится к основным областям применения инструмента. Однако, если инструмент используется не по основному назначению с различной оснасткой или при ненадлежащем уходе, уровень вибрации может измениться. Это может привести к значительному увеличению уровня воздействия вибрации в течение всего рабочего периода.

При расчете приблизительного значения уровня воздействия вибрации также необходимо учитывать время, когда

инструмент выключен или то время, когда он работает на холостом ходу. Это может привести к значительному снижению уровня воздействия вибрации в течение всего рабочего периода.

Определите дополнительные меры техники безопасности для защиты оператора от эффектов воздействия вибрации, а именно: следить за состоянием инструмента и принадлежностей, создание комфортных условий работы, хорошая организация рабочего места.



ОСТОРОЖНО! При работе с рубанком обязательно носите средства защиты органов слуха.

Обозначения: правила техники безопасности

Ниже описывается уровень опасности, обозначаемый каждым из предупреждений. Прочитайте руководство и обратите внимание на данные символы.



ОПАСНО! Обозначает опасную ситуацию, которая **неизбежно** приведет к **летальному исходу или тяжелым травмам**.



ОСТОРОЖНО! Указывает на потенциально опасную ситуацию, которая, в случае несоблюдения соответствующих мер, **может** привести к **смерти или серьезной травме**.



ВНИМАНИЕ! Указывает на потенциально опасную ситуацию, которая, если ее не избежать, **может** привести к **травме средней или высокой степени тяжести**.

ПРИМЕЧАНИЕ. Указывает на практики, использование которых не связано с получением травмы, но если ими пренебречь, **могут** привести к **порче имущества**.



Указывает на риск поражения электрическим током.



Указывает на риск пожара.

Декларация о соответствии нормам ЕС

ДИРЕКТИВА ПО МЕХАНИЧЕСКОМУ ОБОРУДОВАНИЮ



РУБАНОК D26500

DEWALT заявляет, что продукция, описанная в **Технических характеристиках**, соответствует: 2006/42/ЕС, EN62841-1:2015, EN62841-2-14:2015.

Эти продукты также соответствуют Директиве 2014/30/EU и 2011/65/EU. За дополнительной информацией обращайтесь в компанию DEWALT по адресу, указанному ниже или приведенному на задней стороне обложки руководства.

Нижеподписавшийся несет ответственность за составление технической документации и составил данную декларацию по поручению компании DEWALT.

Маркус Ромпель
Директор по разработке и производству
DEWALT, Richard-Klinger-Straße 11,
D-65510, Idstein, Германия
14.11.2016



ОСТОРОЖНО! Во избежание риска получения травм ознакомьтесь с инструкцией.

Общие правила техники безопасности при использовании электроинструментов



ОСТОРОЖНО! Полностью прочтите инструкции по технике безопасности и все руководства по эксплуатации. Несоблюдение правил и инструкций может привести к поражению электрическим током, возгоранию и/или серьезной травме.

СОХРАНИТЕ ВСЕ ИНСТРУКЦИИ И РУКОВОДСТВА ДЛЯ ПОСЛЕДУЮЩЕГО ОБРАЩЕНИЯ К НИМ

Термин «электроинструмент» в предупреждениях относится к питаемому от электросети (проводному) или от аккумуляторных батарей (беспроводному) электроинструменту.

1) БЕЗОПАСНОСТЬ НА РАБОЧЕМ МЕСТЕ

- a) **Содержите рабочее место в чистоте и обеспечьте его хорошую освещенность.**

Захламленное или плохо освещенное рабочее место может стать причиной несчастного случая.

- b) **Не используйте электроинструменты во взрывоопасной атмосфере, например, в присутствии воспламеняющихся жидкостей, газов или пыли.** Искры, которые появляются при работе электроинструментов могут привести к воспламенению пыли или паров.
- c) **Не разрешайте детям и посторонним лицам находиться рядом с вами при работе с электроинструментом.** Отвлекаясь от работы вы можете потерять контроль над инструментом.

2) ЭЛЕКТРИЧЕСКАЯ БЕЗОПАСНОСТЬ

- a) **Сетевая вилка инструмента должна соответствовать розетке. Никогда не меняйте вилку инструмента. Не используйте переходники к вилкам для электроинструментов с заземлением.** Использование оригинальных штепсельных вилок, соответствующих типу сетевой розетки снижает риск поражения электрическим током.
- b) **Следует избегать контакта с заземленными объектами, такими как трубы, радиаторы, плиты и холодильники.** Если вы будете заземлены, увеличивается риск поражения электрическим током.
- c) **Не допускайте нахождения электроинструментов под дождем или в условиях повышенной влажности.** При попадании воды в электроинструмент риск поражения электротоком возрастает.
- d) **Необходимо бережно обращаться с кабелем питания. Никогда не используйте кабель для переноски инструмента, не тяните за него, пытайтесь отключить инструмент от сети. Держите кабель подальше от источников тепла, масла, острых углов или движущихся предметов.** Поврежденный или запутанный кабель питания повышает риск поражения электротоком.
- e) **При работе с электроинструментом вне помещения необходимо пользоваться кабелем-удлинителем, рассчитанным на эксплуатацию вне помещения.** Использование кабеля питания, предназначенного для использования вне помещения, снижает риск поражения электрическим током.
- f) **При необходимости эксплуатации электроинструмента в местах с повышенной влажностью используйте устройство защитного отключения (УЗО).** Использование УЗО сокращает риск поражения электрическим током.

3) ИНДИВИДУАЛЬНАЯ БЕЗОПАСНОСТЬ

- a) **При работе с электроинструментом сохраняйте бдительность, следите за своими действиями и пользуйтесь здравым смыслом. Не работайте с электроинструментом, если вы устали, находитесь в состоянии наркотического, алкогольного опьянения**

или под воздействием лекарственных препаратов. Невнимательность при работе с электроинструментом может привести к серьезным телесным повреждениям.

- b) **Используйте средства индивидуальной защиты. Всегда используйте защитные очки.** Средства защиты, такие как противопылевая маска, обувь с не скользящей подошвой, каска и защитные наушники, используемые при работе, уменьшают риск получения травм.
- c) **Примите меры для предотвращения случайного включения. Перед тем как подключить электроинструмент к сети и/или аккумуляторной батарее, взять инструмент или перенести его на другое место, убедитесь в том, что выключатель находится в положении Выкл.** Если при переноске электроинструмента он подключен к сети, и при этом ваш палец находится на выключателе, это может стать причиной несчастных случаев.
- d) **Уберите все регулировочные или гаечные ключи перед включением электроинструмента.** Ключ, оставленный на вращающейся части электроинструмента, может привести к травме.
- e) **Не пытайтесь дотянуться до слишком удаленных поверхностей. Обувь должна быть удобной, чтобы вы всегда могли сохранять равновесие.** Это позволит лучше контролировать электроинструмент в непредвиденных ситуациях.
- f) **Надевайте подходящую одежду. Избегайте носить свободную одежду и ювелирные украшения. Следите за тем, чтобы волосы, одежда и перчатки не попадали под движущиеся детали.** Свободная одежда, украшения или длинные волосы могут попасть в подвижные части инструмента.
- g) **Если устройства предусматривают возможность подключения пылеотсоса и пылесборника, убедитесь в том, что они правильно подключены.** Использование устройства для пылеудаления сокращает риски, связанные с пылью.

4) ЭКСПЛУАТАЦИЯ ЭЛЕКТРОИНСТРУМЕНТА И УХОД ЗА НИМ

- a) **Избегайте чрезмерной нагрузки на электроинструмент. Используйте электроинструмент в соответствии с назначением.** Правильно подобранный электроинструмент выполнит работу более эффективно и безопасно при стандартной нагрузке.
- b) **Не используйте электроинструмент с неисправным выключателем.** Любой электроинструмент, управляемый выключением и включением которого невозможно, опасен, и его необходимо отремонтировать.
- c) **Перед выполнением любой регулировки, заменой дополнительных приспособлений или**

хранением электроинструмента, отключите устройство от сети или извлеките батарею из устройства. Такие превентивные меры безопасности сокращают риск случайного включения электроинструмента.

- d) **Храните неиспользуемый электроинструмент в недоступном для детей месте и не позволяйте использовать его лицам, не имеющим соответствующих навыков или не ознакомленным с данными инструкциями.** Электроинструмент представляет опасность в руках неопытных пользователей.
- e) **Обеспечьте правильный уход за электроинструментом. Проверьте, не нарушена ли центровка или не заклинены ли движущиеся детали, нет ли повреждений или иных неисправностей, которые могли бы повлиять на работу электроинструмента. В случае обнаружения повреждений, прежде чем приступить к эксплуатации электрифицированного инструмента, его нужно отремонтировать.** Большинство несчастных случаев происходит с инструментами, которые не обслуживаются должным образом.
- f) **Необходимо содержать режущий инструмент в заточенном и чистом состоянии.** Вероятность заклинивания инструмента, за которым следят должным образом и который хорошо заточен, значительно меньше, а работать с ним легче.
- g) **Используйте данный электроинструмент, а также дополнительные приспособления и насадки в соответствии с данными инструкциями и с учетом условий и специфики работы.** Использование электроинструмента для выполнения операций, для которых он не предназначен, может привести к созданию опасных ситуаций.

5) ТЕХНИЧЕСКОЕ ОБСЛУЖИВАНИЕ

- a) **Обслуживание электроинструмента должно выполняться только квалифицированным техническим персоналом.** Это позволит обеспечить безопасность обслуживаемого инструмента.

Дополнительные правила техники безопасности для рубанков

- **Перед тем, как положить инструмент, дождитесь его полной остановки.** Оголенный нож может зацепиться за поверхность и привести к потере управления над инструментом, что может стать причиной травм.
- **Удерживайте электроинструмент за изолированные поверхности, так как существует вероятность контакта инструмента с собственным проводом.** Если вы

держитесь за металлические детали, то в случае контакта с находящимся под напряжением проводом возможно поражение электрическим током.

- **Используйте зажимы или другие уместные средства фиксации обрабатываемой детали на стабильной опоре.** Держать деталь на весу или в руках перед собой неудобно и это может привести к потере контроля над инструментом.
- **Надевайте респиратор.**



ОСТОРОЖНО! Рекомендуется использовать устройство защитного отключения (УЗО) с током утечки до 30 мА.

Остаточные риски

Несмотря на соблюдение соответствующих инструкций по технике безопасности и использование предохранительных устройств, некоторые остаточные риски невозможно полностью исключить. А именно:

- ухудшение слуха;
- риск травм от разлетающихся частиц;
- риск получения ожогов в результате нагревания инструмента в процессе работы;
- риск получения травмы в результате продолжительной работы.

Маркировка на инструменте

На инструмент нанесены следующие обозначения:



Перед началом работы прочтите руководство по эксплуатации.

МЕСТОПОЛОЖЕНИЕ КОДА ДАТЫ (РИС. 1)

Код даты (AA), который также включает год изготовления, напечатан на корпусе.

Пример:

2016 XX XX
Год производства

Комплектация поставки

В комплектацию входит:

- 1 Рубанок
- 1 Направляющая линейка
- 1 Ограничитель глубины фальцевания
- 1 Барашковый болт
- 1 Ключ
- 1 Устройство удаления стружки
- 1 Дефлектор стружки (только модели K)
- 1 Мешок для сбора пыли (только модели K)
- 1 Переходник пылеуловителя
- 1 Инструментальный ящик (только модели K)
- 1 Руководство по эксплуатации

- Проверьте на наличие поврежденных инструмента, его деталей или дополнительных принадлежностей, которые могли возникнуть во время транспортировки.
- Перед эксплуатацией внимательно прочтите данное руководство.

Описание (рис. 1)



ОСТОРОЖНО! Никогда не вносите изменения в конструкцию электроинструмента или какой-либо его части. Это может привести к повреждению или травме.

- A. Выключатель
- B. Кнопка блокировки
- C. Отверстие устройства удаления стружки
- D. Ручка регулировка/передняя ручка глубины строгания
- E. Градуированная шкала глубины строгания
- F. Парковочная подошва

НАЗНАЧЕНИЕ

Электрический рубанок DeWalt D26500 разработан для профессионального строгания древесины.

НЕ используйте этот инструмент в условиях повышенной влажности или поблизости от легковоспламеняющихся жидкостей или газов.

Данные рубанки являются профессиональными электроинструментами.

НЕ допускайте детей к инструменту. Использование инструмента неопытными пользователями должно происходить под контролем опытного коллеги.

- **Дети и люди с ограниченными физическими возможностями.** Это устройство не предназначено для использования малолетними детьми или людьми с ограниченными физическими возможностями кроме как под контролем лица, отвечающего за их безопасность.
- Данный инструмент не предназначен для использования лицами (включая детей) с ограниченными физическими, психическими и умственными возможностями, не имеющими опыта, знаний или навыков работы с ним, если они не находятся под наблюдением лица, ответственного за их безопасность. Никогда не оставляйте детей без присмотра с этим инструментом.

Электробезопасность

Электродвигатель рассчитан на работу только при одном напряжении сети. Необходимо обязательно убедиться в том, что напряжение источника питания соответствует указанному на шильдике электроинструмента.



Ваш инструмент DeWALT имеет двойную изоляцию в соответствии с EN62841; поэтому не требуется заземления при работе с ним.



ОСТОРОЖНО! Питание для инструмента с рабочим напряжением 115 В должно поступать через надежный развязывающий трансформатор с заземленным экраном между первичной и вторичной обмоткой.

В случае повреждения кабеля питания его необходимо заменить специально подготовленным кабелем, который можно приобрести в сервисных центрах DEWALT.

Замена штепсельной вилки (только для Великобритании и Ирландии)

При необходимости установки новой штепсельной вилки.

- Осторожно снимите старую вилку.
- Подсоедините коричневый провод к терминалу фазы в вилке.
- Подсоедините синий провод к нулевому терминалу.



ОСТОРОЖНО! Заземления не требуется.

Соблюдайте инструкции по установке вилок высокого качества. Рекомендованный предохранитель: 13 А.

Использование кабеля-удлинителя

Для подключения к сети этого инструмента нужно использовать 3-жильный удлинитель (см. **Технические характеристики**). Минимальное сечение провода – 1,5 мм²; максимальная длина – 30 м.

При использовании кабельного барабана всегда полностью разматывайте кабель.

СБОРКА И РЕГУЛИРОВКА



ОСТОРОЖНО! Чтобы снизить риск получения серьезных травм, выключайте инструмент и отключайте его от сети перед тем, как выполнять какие-либо регулировки или снимать/устанавливать принадлежности или оснастку. Убедитесь в том, что спусковой выключатель находится в положении OFF. Случайный запуск может привести к травме.

Замена режущих ножей (рис. 2)

Режущие ножи данного инструмента могут быть перевернуты. После затупления обеих сторон режущие ножи необходимо заменить.



ОСТОРОЖНО! Ножи необходимо заменять одновременно.

1. Аккуратно поверните режущую головку (G), чтобы появилось первое лезвие.
2. Ослабьте болты (H) ключом, входящим в комплект.
3. Потяните вверх боковое ограждение (I).
4. Извлеките нож (J) из держателя.

5. Переверните или замените нож.
6. Вставьте нож в держатель. Со стороны фальцевания (то есть со стороны, на которой установлено боковое ограждение) режущий нож должен быть расположен с башмаком строгания заподлицо.
7. Отрегулируйте нож, как описано ниже.
8. Затяните болты (H).

Повторите то же самое для другого ножа.

Регулировка ножей (рис. 2)

1. Убедитесь, что глубина резания установлена на 0 мм.
2. Проверьте расположение ножа (J) с обеих сторон. Воспользуйтесь плоским объектом в качестве линейки, прижав его к башмаку строгания.
3. Кромка ножа должна быть расположена заподлицо с поверхностью башмака строгания.
4. При необходимости регулировки выполните следующие действия:
Затягивайте и ослабляйте регулировочные винты (K) до тех пор, пока кромка ножа не будет совпадет с башмаком строгания.

Регулировка глубины резания (рис. 1)

Поверните ручку регулировки глубины строгания (D). Один оборот ручки регулировки соответствует 4,0 мм изменению глубины.

Одно деление шкалы градуирования соответствует глубине срезания 0,1 мм.

Установка, снятие и регулировка параллельной направляющей (рис. 3)

Параллельная направляющая (L) упрощает управление рубанком при обработке узких заготовок. Параллельную направляющую можно установить с любой стороны инструмента.

1. Устанавливайте параллельную направляющую (L) таким образом, чтобы профиль направляющей обеспечивал направление от передней части инструмента и до прохождения режущей головки.
2. Установите параллельную направляющую на резьбовое отверстие (M) с любой стороны.
3. Затяните болт барашковый болт (N).

Для снятия параллельной направляющей отверните барашковый болт.

РЕГУЛИРОВКА ПАРАЛЛЕЛЬНОЙ НАПРАВЛЯЮЩЕЙ

1. Ослабьте барашковую гайку (O).
2. Отрегулируйте направляющую таким образом, чтобы обеспечить достаточное пространство для срезания поверхности заготовки режущей головкой.
3. Затяните барашковую гайку.

Установка, снятие и регулировка ограничителя глубины фальцевания (рис. 4)

1. Установите ограничитель глубины (P).
2. Затяните барашковый болт (Q) до необходимой глубины внутри резьбового отверстия (M), опираясь на шкалу.

Для снятия ограничителя глубины отверните барашковый болт.

Установка и снятие устройства удаления стружки (рис. 5, 6)

Данное устройство может выбрасывать пыль как слева, так и справа.

Для удаления стружки справа (рис. 5) инструмент может использовать как с, так и без устройства удаления стружки. При подсоединении вакуумного пылеуловителя вместе с переходником удаления пыли необходимо использовать устройство удаления стружки.

1. Установите устройство удаления стружки (R) в правое отверстие удаления стружки (C). При этом раздастся щелчок.
2. Для снятия устройства удаления стружки поднимите рычаг (S) и снимите его.

Для удаления стружки слева (рис. 6) наличие устройства удаления стружки обязательно.

1. Чтобы открыть подпружиненную крышку, поднимите рычаг (S).
2. Установите устройство удаления стружки (R) в левое отверстие удаления стружки (C). При этом раздастся щелчок.
3. Отпустите рычаг.
4. Для снятия устройства для удаления стружки поднимите рычаг и извлеките устройство удаления стружки.

Удаление пыли (рис. 7–9)



ОСТОРОЖНО! Всегда, когда это возможно, используйте пылеуловитель, разработанный в соответствии с применимыми нормативами по выбросу пыли.

Вместе с устройством поставляется переходник для подсоединения вакуумной системы удаления пыли. Мешок для сбора пыли входит в комплектацию для

модели K, и доступен в качестве дополнительной принадлежности для всех остальных моделей.

1. Установите устройство удаления стружки (R) в отверстие (C), как показано справа.
2. Установите мешок для сбора пыли (U) на устройство удаления стружки.
3. Также можно подсоединить инструмент к вакуумной системе удаления пыли с помощью переходника (A).

УСТАНОВКА МЕШКА ДЛЯ СБОРА ПЫЛИ (РИС. 9)

1. Установите мешок для сбора пыли, совместив выступы (Z) с вырезами (Y). При этом также установите дефлектор (W) на мешок (X).
2. Для фиксации поверните узел по часовой стрелке.
3. Отпустите петли (ZZ), чтобы расправить мешок.
4. Установите мешок для сбора пыли, как описано выше.

Подготовка к эксплуатации

- Отрегулируйте глубину строгания.
- Если необходимо, установите и отрегулируйте параллельную направляющую.
- Установите устройство удаления стружки.
- Используйте только острые ножи.

ЭКСПЛУАТАЦИЯ

Инструкции по эксплуатации



ОСТОРОЖНО! Всегда соблюдайте правила техники безопасности и применимые законы.



ОСТОРОЖНО! Чтобы снизить риск получения серьезных травм, выключайте инструмент и отключайте его от сети перед тем, как выполнять какие-либо регулировки или снимать/устанавливать принадлежности или оснастку. Убедитесь в том, что спусковой выключатель находится в положении OFF. Случайный запуск может привести к травме.

Правильное положение рук (рис. 10)



ОСТОРОЖНО! Во избежание риска получения серьезных травм, **ВСЕГДА** правильно держите инструмент, как показано на рисунке.



ОСТОРОЖНО! Во избежании риска получения серьезных травм, **ВСЕГДА** крепко держите инструмент, предупреждая внезапную резкую отдачу.

При правильном расположении рук одна рука находится на передней ручке (D), а другая на основной ручке (T).

Включение и выключение (рис. 1)

Для обеспечения безопасности выключатель питания (А) инструмента оснащается кнопкой блокировки (В).

1. Нажмите кнопку блокировки для разблокирования инструмента.
2. Для включения инструмента нажмите выключатель (А). После отпускания выключателя кнопка блокировки автоматически активируется для предотвращения случайного запуска устройства.



ОСТОРОЖНО! Не включайте и не выключайте инструмент, если ножи соприкасаются с заготовкой или другими материалами.

Строгание (рис. 1)

1. Включите инструмент.
2. Медленно перемещайте инструмент по поверхности заготовки.



ОСТОРОЖНО!

- Не перемещайте инструмент слишком быстро, особенно при максимальной глубине и ширине строгания.
- Запомните — несколько неглубоких ходов строгания лучше одного глубокого.
- Всегда выключайте электроинструмент после окончания работы и перед отключением от электросети.

Инструмент оснащен парковочным башмаком (F). При выключении инструмента его можно положить не дожидаясь полной остановки ножей.

Фальцевание

1. Установите и отрегулируйте параллельную направляющую.
2. Установите и отрегулируйте ограничитель глубины фальцевания.
3. Далее действуйте как при строгании.

Снятие фаски

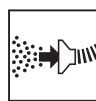
V-образный паз в носовой части подошвы позволяют снимать фаски.

Опустошение мешка для сбора пыли (рис. 7–9)

Количество стружки в мешке для сбора пыли видно через прозрачный дефлектор.

1. Снимите мешок для сбора пыли (U).
2. Снимите дефлектор (W) с мешка (X), поворачивая его против часовой стрелки.
3. Опорожните содержимое мешка в мусорную корзину.

4. Снова установите мешок для сбора пыли, совместив выступы (Z) с вырезами (Y). При этом также установите дефлектор на мешок.
5. Для фиксации поверните узел по часовой стрелке.
6. Установите мешок для сбора пыли.



Удаление пыли (рис. 7–9)

Если инструмент используется на протяжении длительного времени в помещении, используйте соответствующий пылеуловитель, разработанный согласно применимым директивам по выбросу пыли.

ТЕХНИЧЕСКОЕ ОБСЛУЖИВАНИЕ

Электроинструмент DEWALT имеет длительный срок эксплуатации и требует минимальных затрат на техобслуживание. Для длительной безотказной работы необходимо обеспечить правильный уход за инструментом и его регулярную очистку.



ОСТОРОЖНО! Чтобы снизить риск получения серьезных травм, выключайте инструмент и отключайте его от сети перед тем, как выполнять какие-либо регулировки или снимать/устанавливать принадлежность или оснастку. Убедитесь в том, что спусковой выключатель находится в положении OFF. Случайный запуск может привести к травме.



Смазка

Вашему инструменту не требуется дополнительная смазка.



Чистка



ОСТОРОЖНО! Удаляйте загрязнения и пыль с корпуса инструмента, продувая его сухим воздухом, поскольку грязь собирается внутри корпуса и вокруг вентиляционных отверстий. Надевайте защитные наушники и противопылевую маску при выполнении этих работ.



ОСТОРОЖНО! Никогда не пользуйтесь растворителями или другими сильнодействующими химическими веществами для чистки неметаллических частей инструмента. Эти химикаты могут повредить структуру материала, используемого для производства таких деталей. Используйте ткань, смоченную в мягком мыльном

*растворе. Не допускайте попадание жидкости
внутрь инструмента; никогда не погружайте
никакие из деталей инструмента в жидкость.*

Дополнительные принадлежности



ОСТОРОЖНО! В связи с тем, что дополнительные приспособления других производителей, кроме DEWALT, не проходили проверку на совместимость с данным изделием, их использование может представлять опасность. Во избежание травм следует использовать для данного инструмента только дополнительные приспособления, рекомендованные DEWALT.

Проконсультируйтесь со своим продавцом для получения дополнительной информации.

Защита окружающей среды



Раздельный сбор. Изделия и аккумуляторные батареи с данным символом на маркировке запрещается утилизировать с обычными бытовыми отходами.

Изделия и аккумуляторные батареи содержат материалы, которые могут быть извлечены или переработаны, снижая потребность в исходном сырье. Пожалуйста, утилизируйте электрические изделия и аккумуляторные батареи в соответствии с местными нормами. Дополнительная информация доступна по адресу www.2helpU.com.

EST	Tallmac Tehnika OÜ Liimi 4/2 10621 Tallinn	(+372) 6563683 remont@tallmac.ee www.tallmac.ee
	Tallmac Tehnika OÜ Riia 130 B/1 TARTU 50411	(+372) 6668510 tartu@tallmac.ee www.tallmac.ee
	Stokker AS Peterburi tee 44 11415 Tallinn	(+372) 6201111 stokker@stokker.com www.stokker.com
LV	LIC GOTUS SIA Ulbrokas Str. 1021 Riga	(+371) 67556949 info@licgotus.lv www.licgotus.lv
	Stokker SIA Krasta iela 42 LV1003 Riga	(+371) 27354354 krasta.riga@stokker.com www.stokker.com
	Visico Fastening Systems SIA Mazā Rāmavas iela 2 1076 Valdlauci, Riga	(+371) 67 452 453 (+371) 67 452 454 info@visico.eu www.visico.eu
LT	ELREMTA MASTERMANN UAB NAGLIO STR 4C 52367 Kaunas	(+370) 69840004 servisas@elmast.lt www.elremta.lt
	Stokker UAB Islandijos pl.5 LT-49179 Kaunas	(+370) 650 05730 kaunas@stokker.com www.stokker.com

Rohkem infot lähima hoolduspartneri kohta leiate siit:
www.2helpu.com

Informāciju par tuvāko servisa pārstāvi skatiet tīmekļa vietnē:
www.2helpu.com

Informāciju apie artimiausias remonto dirbtuves rasite tinklalapyje:
www.2helpu.com

DEWALT®

Garantija

DEWALT užtikrina, kad gaminio, kuris pristatomas vartotojui, medžiagos ir (arba) jo surinkimas yra kokybiškas. Garantija yra priedas prie privačių vartotojų teisių ir jų nekeičia. Garantija galioja visose Europos Bendrijos valstybėse narėse ir Europos laisvosios prekybos zonoje.

Jei DEWALT gaminy s sulūžia dėl nekokybiškų medžiagų ir (arba) surinkimo, arba, jei jis neatitinka techninių reikalavimų, 12 mėnesių laikotarpį nuo jo įsigijimo DEWALT sutaisys arba pakeis gaminį.

Garantija netaikoma, jei gedimas atsiranda dėl:

- normalaus susidėvėjimo;
- netinkamo įrankio eksploatavimo ar techninės priežiūros;
- jei variklis buvo perkrautas;
- jei gaminy sugedo dėl neįprastų dalelių, medžiagų ar nelaimingo atsitikimo;
- netinkamo maitinimo.

Garantija netaikoma, jei gaminį remontavo arba išmontavo DEWALT neįgaliosios technikas.

Garantijai pasinaudoti gaminį, užpildytą garantinę kortelę ir pirkimo įrodymą (čeką) reikia pristatyti pardavėjui arba tiesiogiai įgaliotoms remonto dirbtuvėms ne vėliau kaip per du mėnesius nuo gedimo nustatymo.

Informaciją apie artimiausias DEWALT remonto dirbtuves rasite tinklalapyje www.2helpu.com.

Garantinis talonas:

Įrankio modelis/katalogo numeris

Serijinis numeris/datos kodas

Vartotojas

Pardavėjas

Data

DEWALT®

Garantii

DEWALT garanteerib, et toode on kliendile tarnimisel vaba materjali ja/või koostamise vigadest. Garantii lisandub erakliendi seaduslikele õigustele ning ei mõjuta neid. Garantii kehtib kõigi Euroopa Ühenduse liikmesriikide territooriumitel ja Euroopa vabakaubanduspiirkonnas.

Kui 12 kuu jooksul ostmisest esineb mõnel DEWALT tootel rike materjali ja/või koostamise vea tõttu või see on spetsifikatsiooni suhtes defektne, parandab või vahetab DEWALT toote kliendi jaoks minimaalse vaevaga.

Garantii ei kehti, kui vea põhjuseks on:

- Normaalne kulumine
- Tööriista väärkohtlemine või halb hooldamine
- Mootori ülekoormamine
- Kui toodet on kahjustanud võõrosakesed, materjal või õnnetus
- Vale toitepinge

Garantii ei kehti, kui toodet on remontinud või demonteerinud DEWALT volituseta isik.

Garantii kasutamiseks tuleb toode, täidetud garantiikaart ja ostutõend (t-ekk) viia müüjale või otse volitatud teenindajale hiljemalt kaks kuud peale vea avastamist.

Teavet lähima DEWALT teenindaja kohta leiata veebisaidilt: www.2helpu.com.

Garantiitalong:

Tööriista mudel/kataloogi number

Seerianumber/kuupäeva kood

Klient

Müüja

Kuupäev

DEWALT®

РУССКИЙ ЯЗЫК

Гарантия

DEWALT гарантирует, что данное изделие в момент поставки потребителю не содержит каких-либо дефектов материалов или сборки. Данная гарантия дополняет законные права частного потребителя и не затрагивает их каким-либо образом. Настоящая гарантия действует на территориях стран-членов Европейского Союза и в Европейской зоне свободной торговли.

Если в течение 12 месяцев с даты приобретения произошла поломка изделия DEWALT из-за некачественных материалов и/или сборки, либо изделие является дефектным в соответствии с техническими требованиями, то DEWALT отремонтирует или заменит изделие с минимальным беспокойством для потребителя.

Гарантия не действительна, если поломка произошла вследствие:

- Нормального износа
- Неправильного использования или плохого обслуживания
- Перегрузки двигателя
- Если изделие повреждено посторонними частями, материалом или вследствие аварии
- Использования ненадлежащего источника питания

Гарантия не действительна, если изделие подвергалось ремонту или разборке лицом, не уполномоченным DEWALT.

Для того, чтобы воспользоваться гарантией необходимо предоставить: изделие, заполненную Гарантийную карту и доказательство покупки (приемки) дилеру или непосредственно уполномоченному агенту по обслуживанию не позднее двух месяцев с момента обнаружения поломки.

Информацию о ближайшем агенте по обслуживанию DEWALT можно найти на странице в Интернете: www.2helpu.com.

Гарантийный талон:

Модель инструмента / Номер по каталогу

Серийный номер / Код даты

Потребитель

Дилер

Дата

DEWALT®

LATVIŠU

Garantija

DEWALT garantē, ka produktam, to piegādājot Klientam, nav materiālu un/vai montāžas defektu. Garantija ir papildus privāti Klienti juridiskajam tiesībam un tas neietekmē. Garantija ir spēkā visās Eiropas Kopienas dalībvalstīs un Eiropas Brīvās tirdzniecības zonā.

Jā DEWALT produkts saūst materiālu un/vai montāžas trūkumu dēļ vai ja tam ir trūkumi saskaņā ar tehnisko specifikāciju, DEWALT 12 mēnešu laikā no pirkšanas datuma veiks remontu vai produkta nomaiņu, cenšoties klientam radīt iespējami mazāk grūtību.

Garantija nav spēkā, ja bojājums ir radies šāda iemesla dēļ:

- Normāls nolietums
- Ieļļas nepareiza lietošana vai silkta uzturēšana
- Ja motors darbināts ar pārslodzi
- Ja produkta bojājumu radījuši svešķermeņi, cits materiāls vai tas bojāts avārijas rezultātā
- Nepareiza strāvas padeve

Garantija nav spēkā, ja produktam gemontu vai arkori veikusi persona, kam šādam nolūkam nav DEWALT atļaujas.

Lai izmantotu garantijas tiesības, produkts ar aizpildītu garantijas talonu un rīkuma apliecējumu (čeku) ir jānogādā raīdēvējam vai tieši pilnvarotajam arkores pārstāvim vēlākais divus mēnešus pēc trūkuma konstatēšanas.

Informāciju par tuvāko DEWALT servisa pārstāvi meklējiet mājas lapā: www.2helpu.com.

Garantijas talons:

Ieļļes modelis/Kataloga numurs

Sērijas numurs/Datuma kods

Klients

Pārdevējs

Datums