

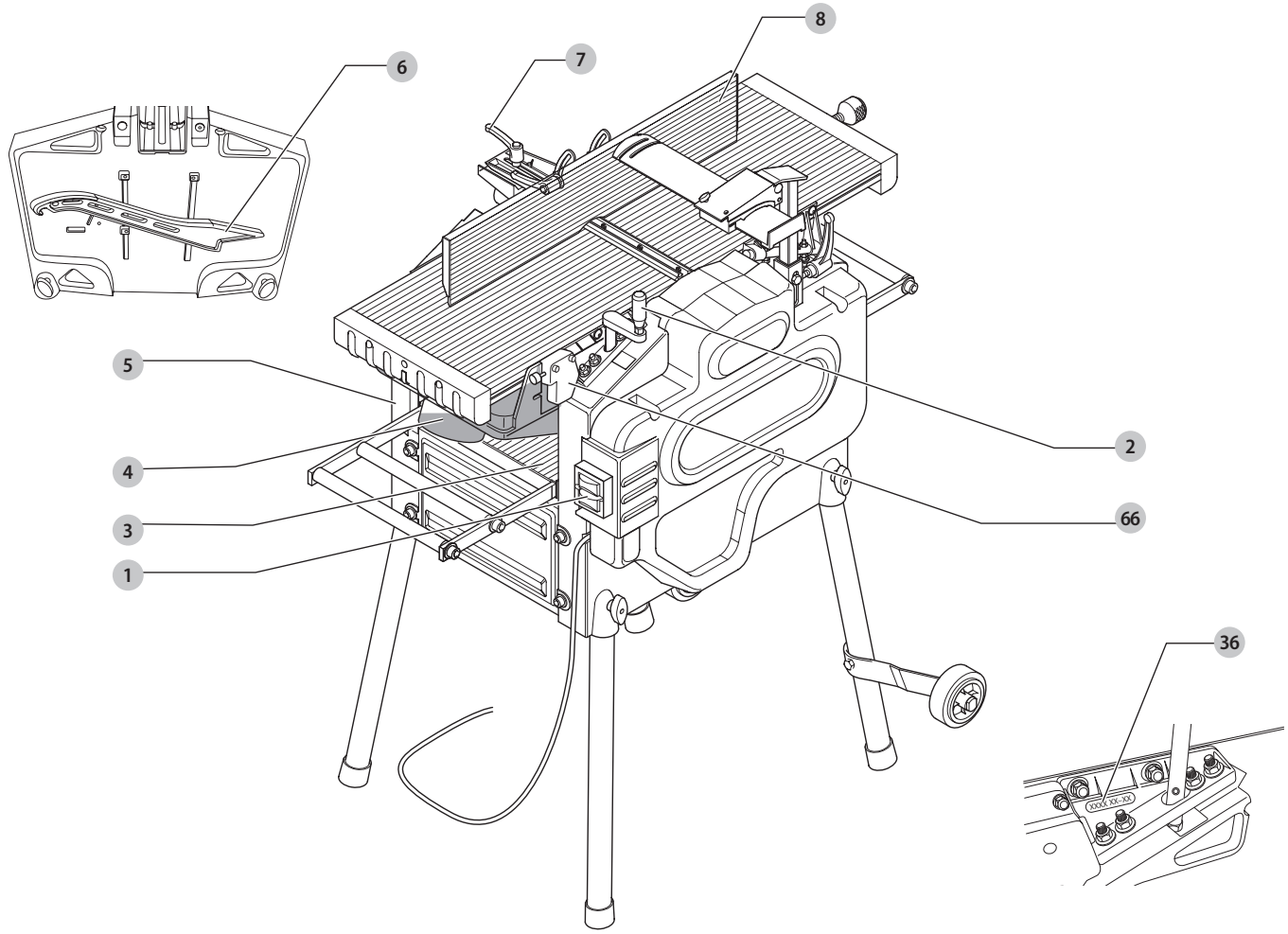
**DEWALT**®

509111 - 63 CZ

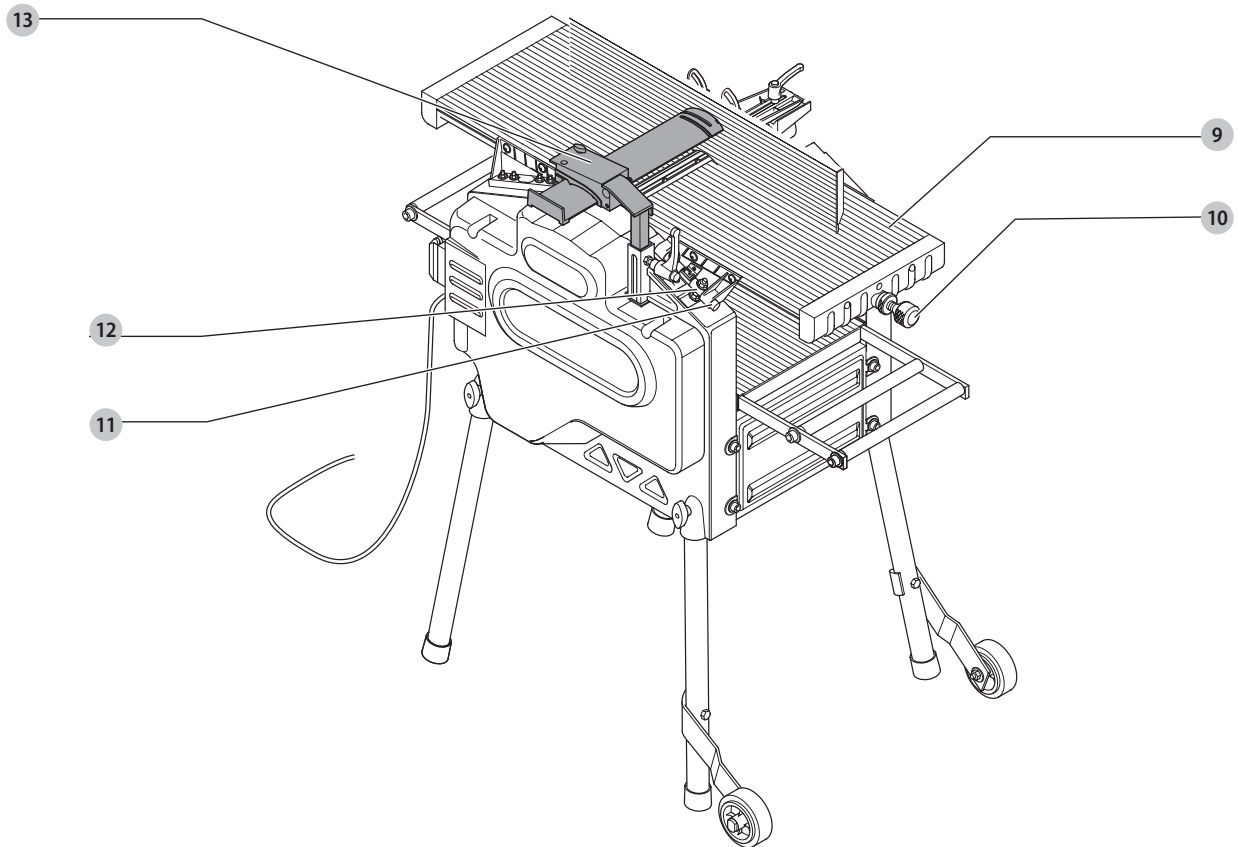
Přeloženo z původního návodu

***D27300***

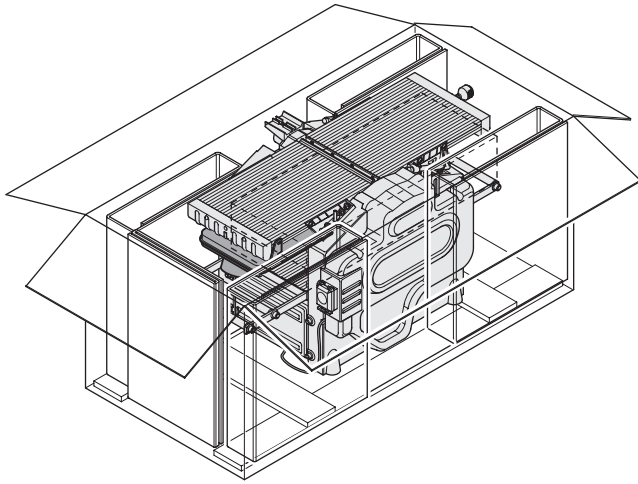
Obr. A1



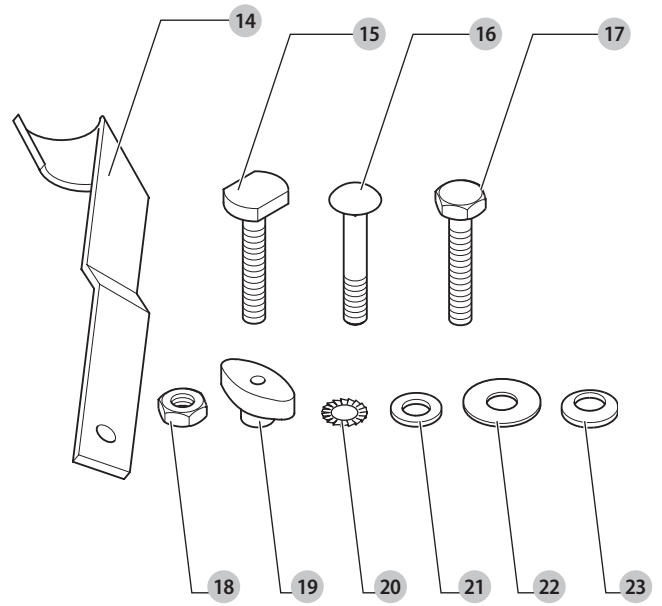
Obr. A2



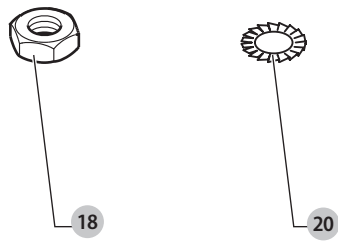
Obr. B1



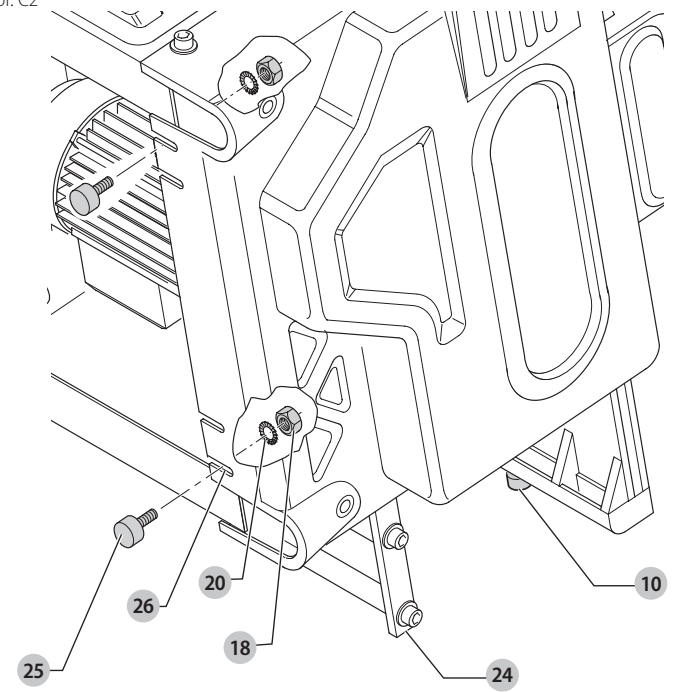
Obr. B2



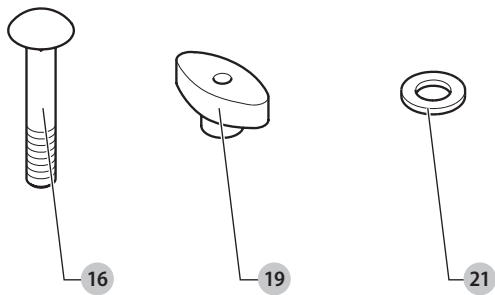
Obr. C1



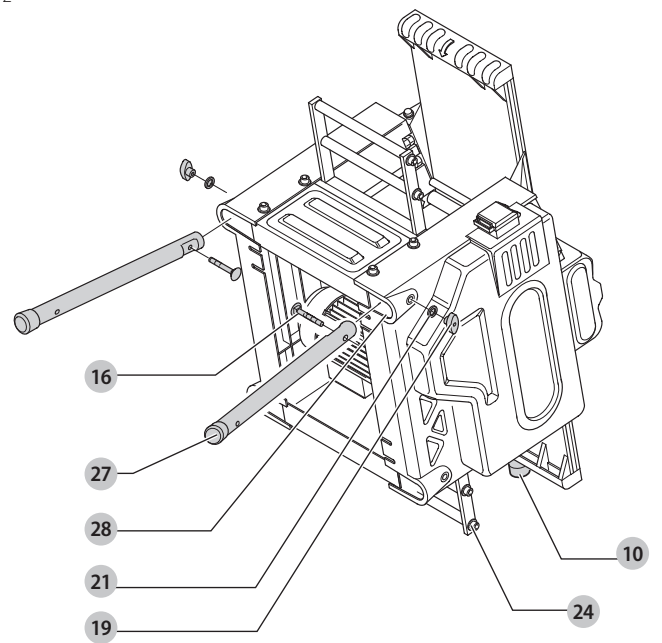
Obr. C2



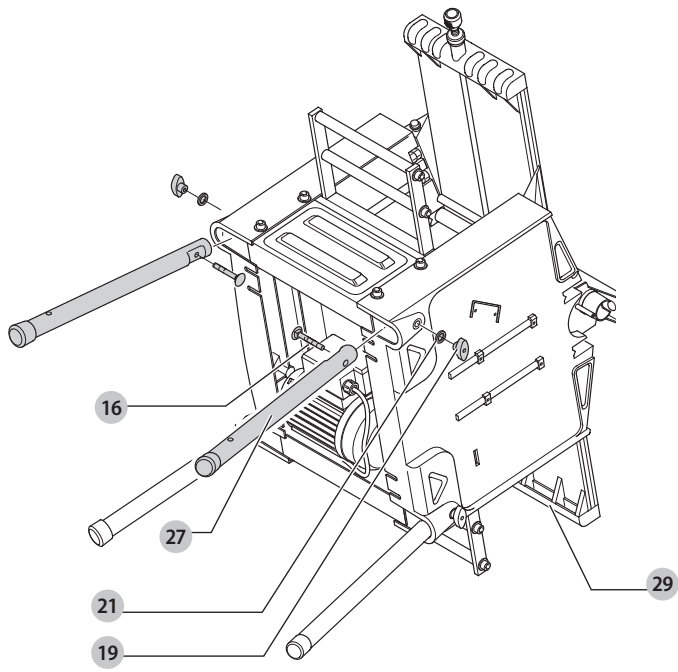
Obr. D1



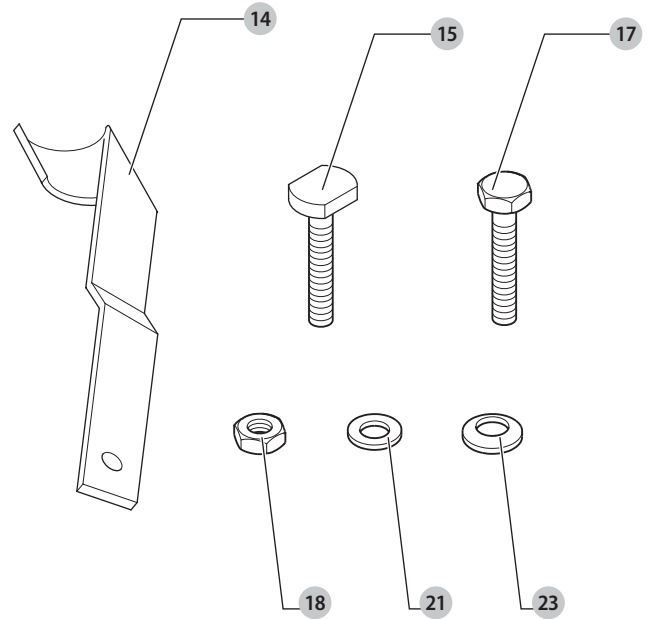
Obr. D2



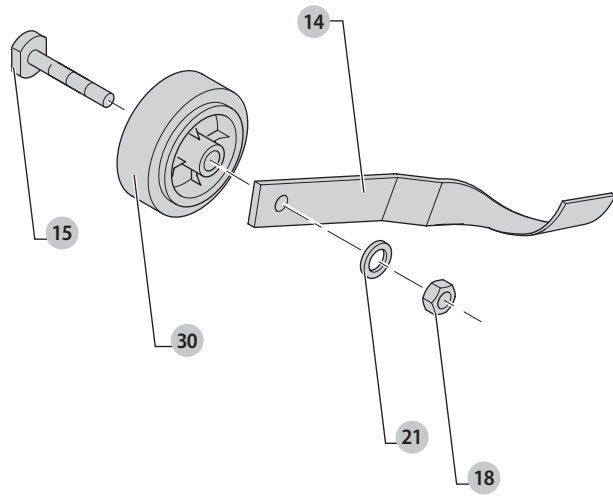
Obr. D3



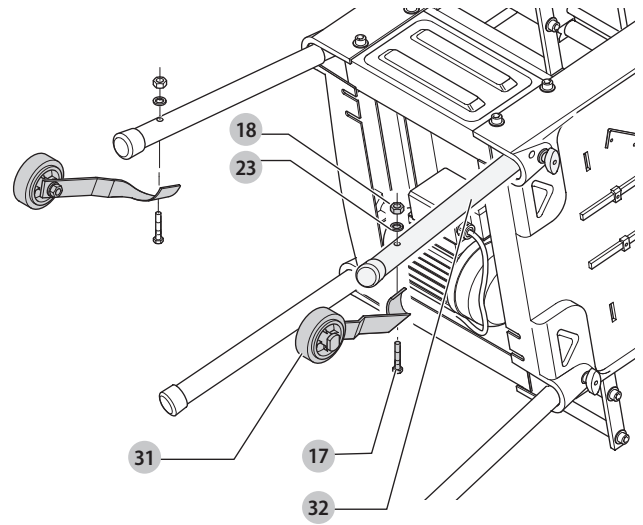
Obr. E1



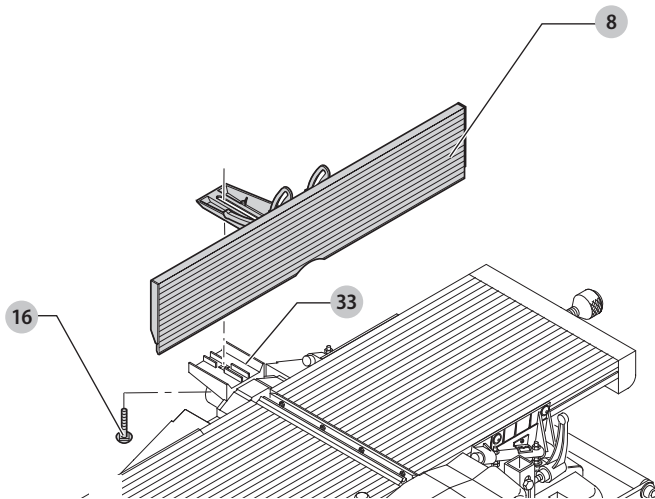
Obr. E2



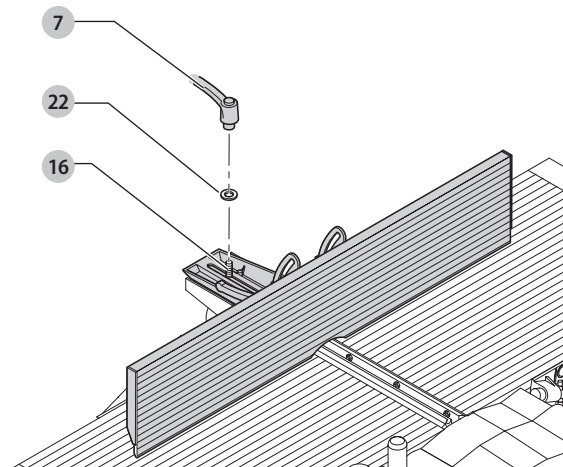
Obr. E3



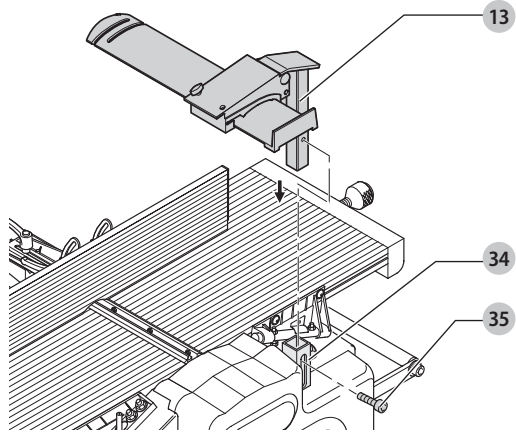
Obr. F1



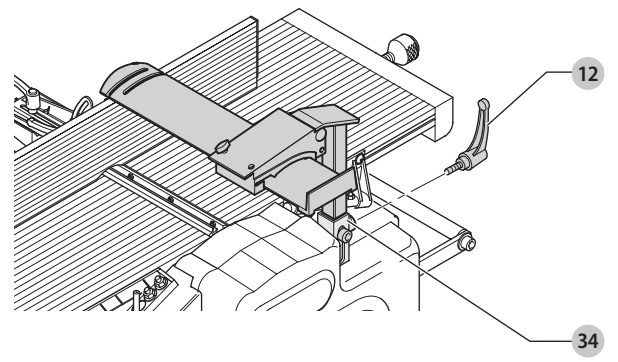
Obr. F2



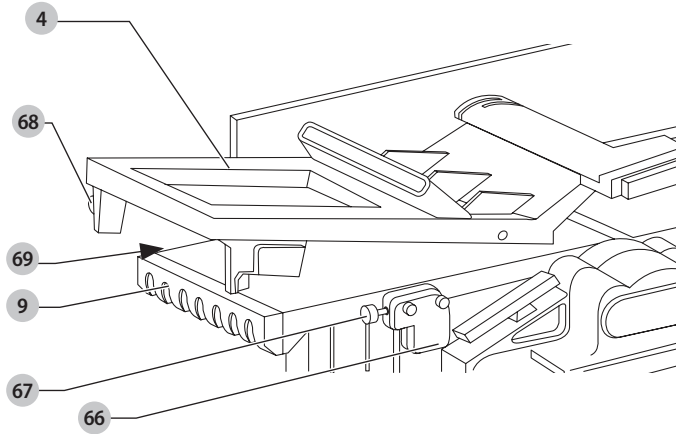
Obr. G1



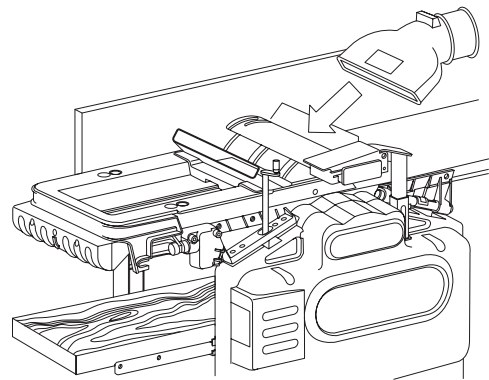
Obr. G2



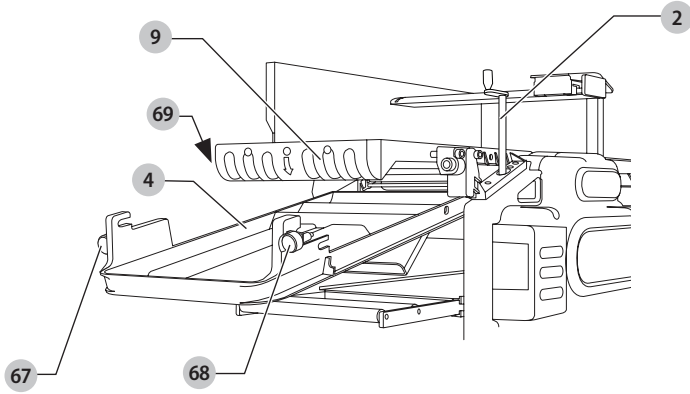
Obr. H1



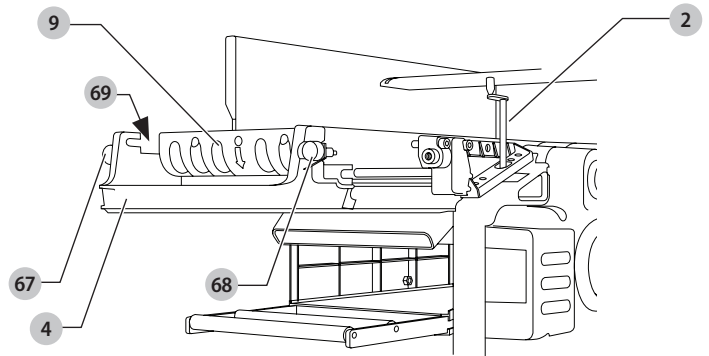
Obr. H2



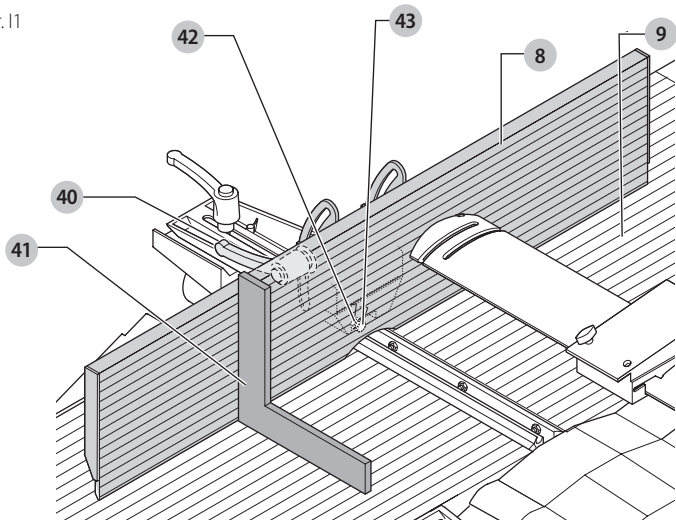
Obr. H3



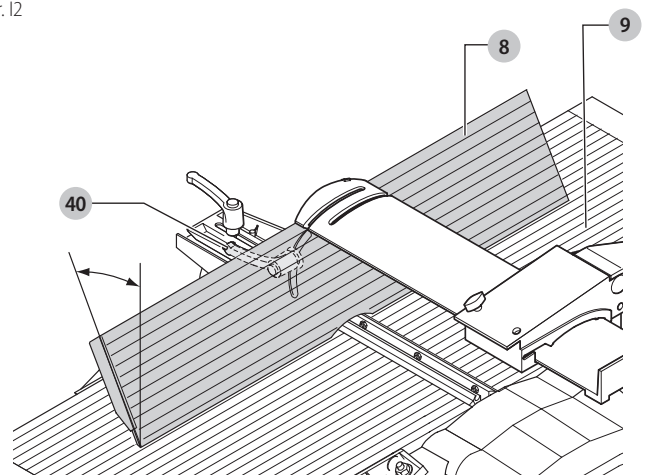
Obr. H4



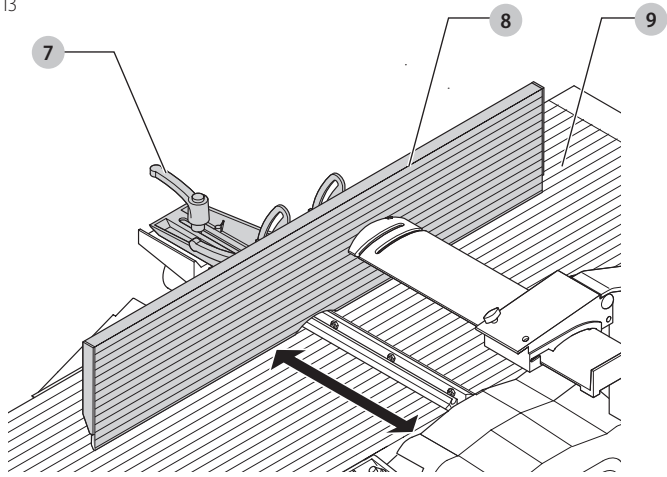
Obr. I1



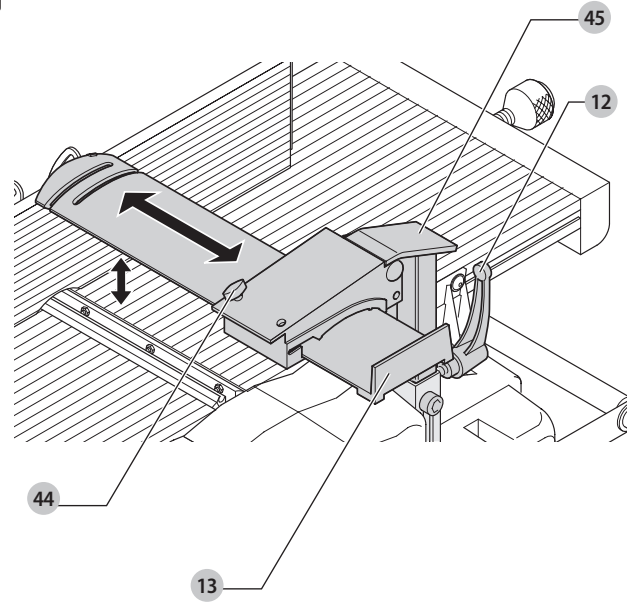
Obr. I2



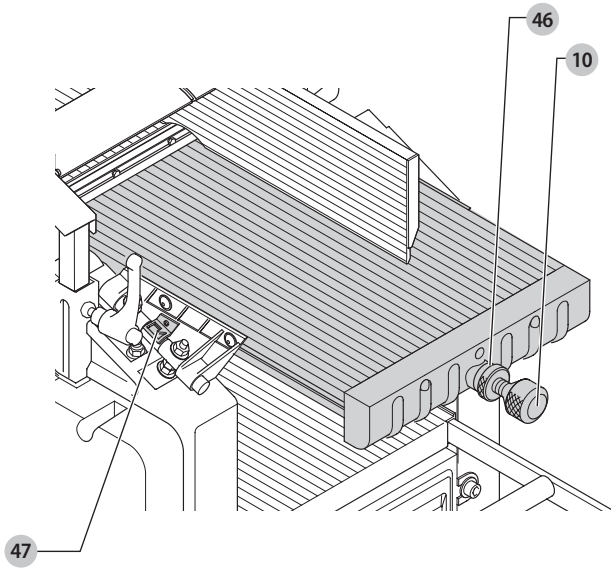
Obr. I3



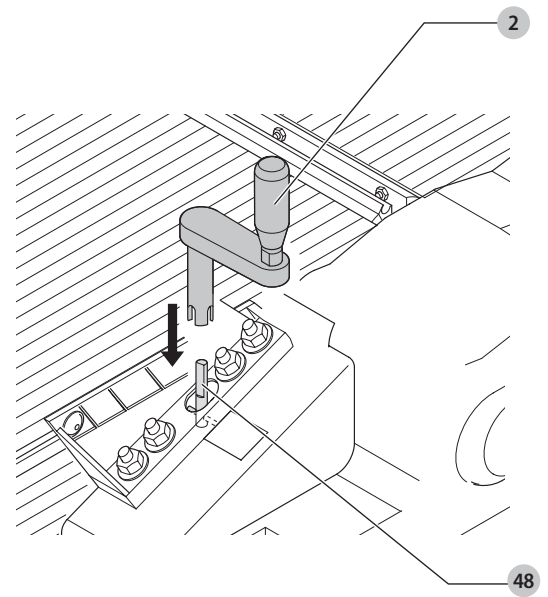
Obr. J



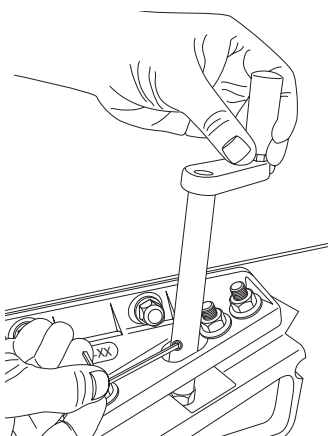
Obr. K



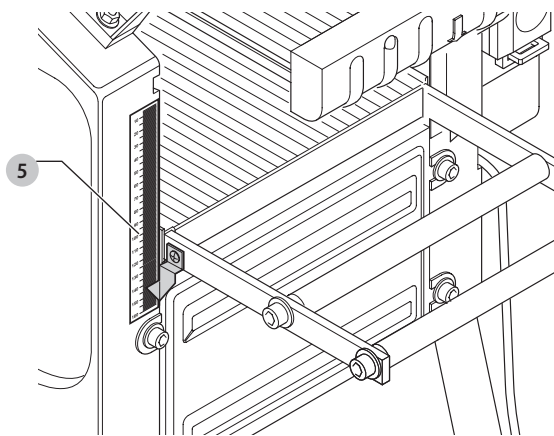
Obr. L1



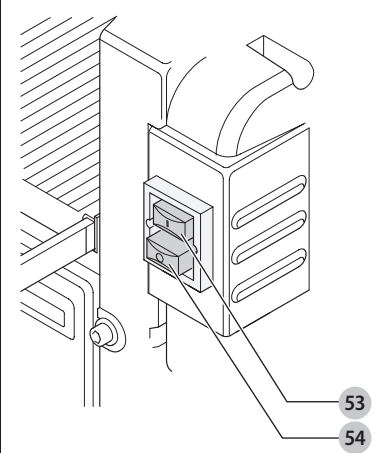
Obr. L2



Obr. L3

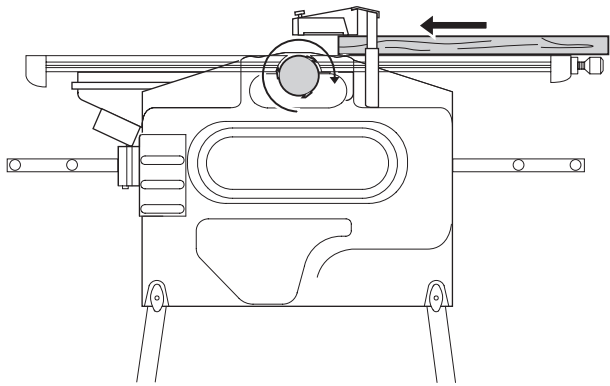


Obr. M

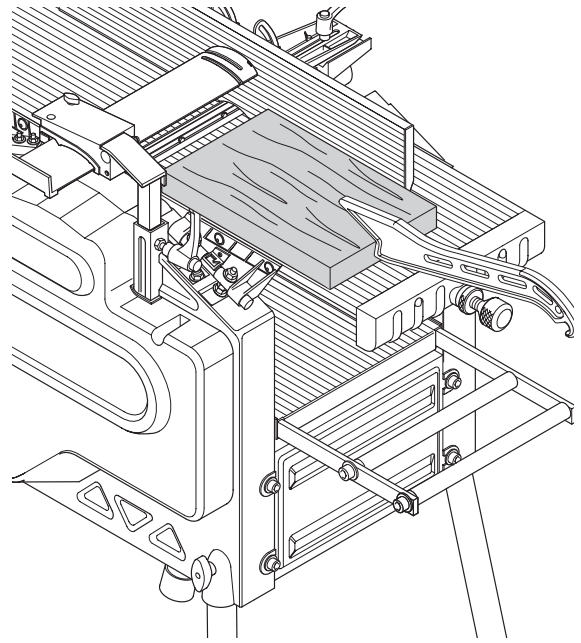




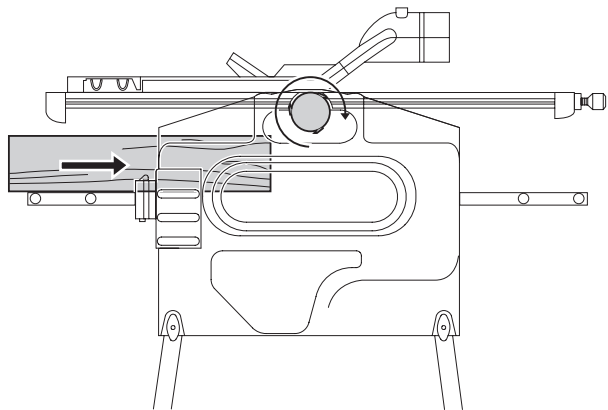
Obr. N1



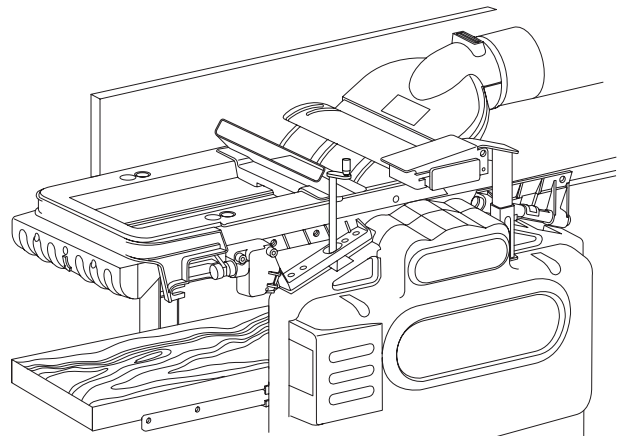
Obr. N2



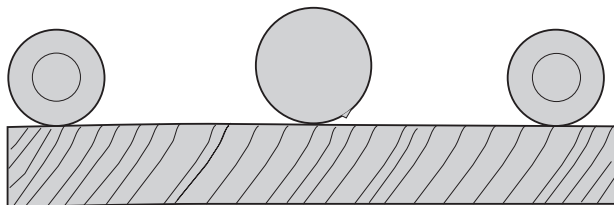
Obr. O1



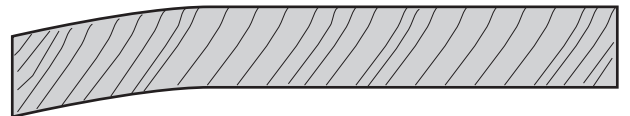
Obr. O2



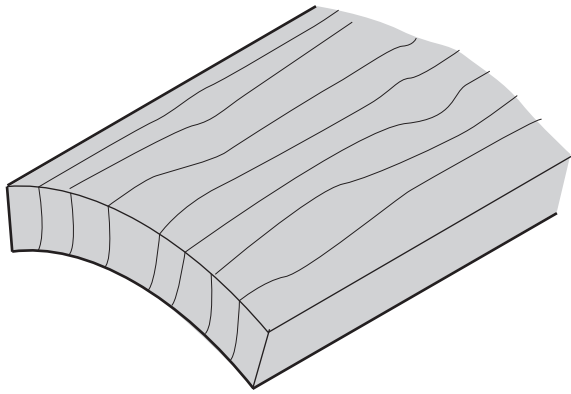
Obr. P1



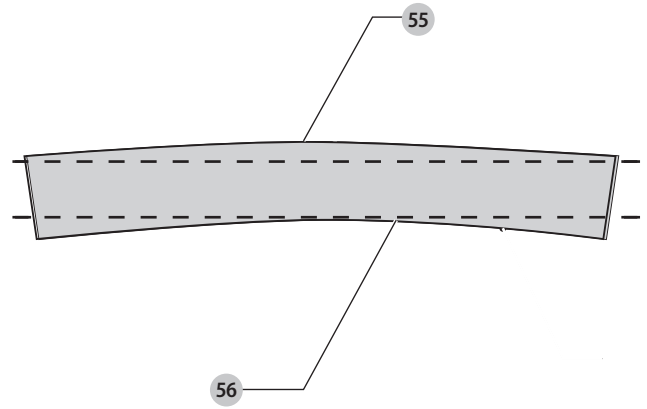
Obr. P2



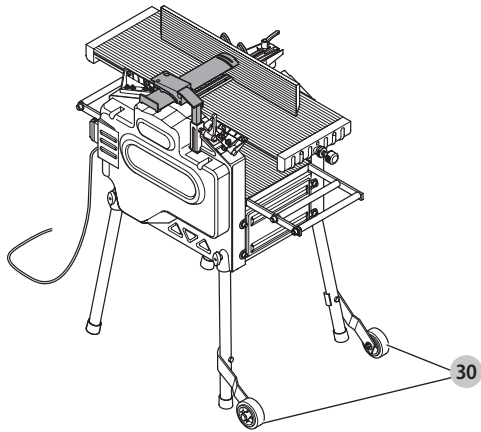
Obr. P3



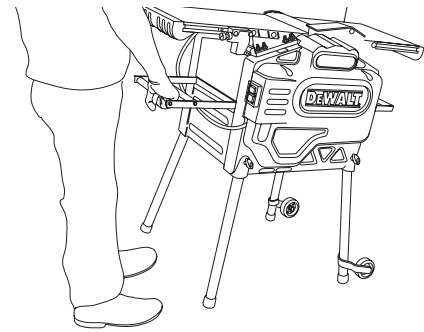
Obr. P4



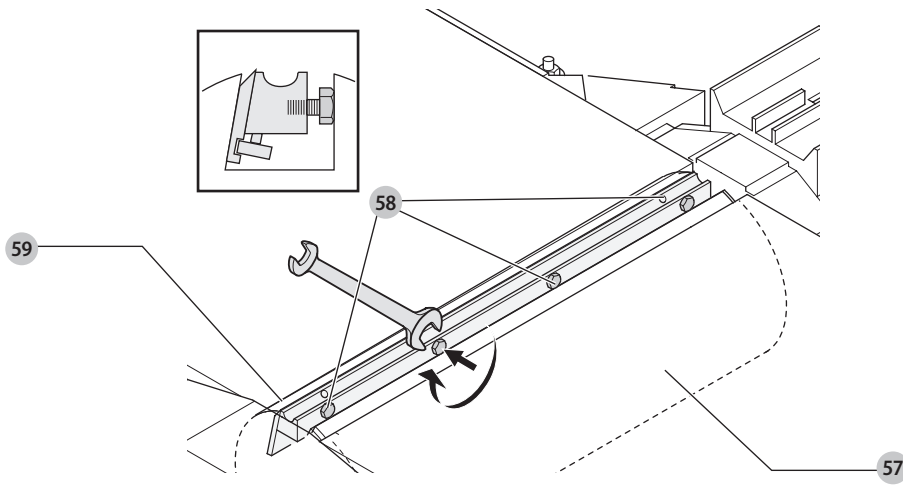
Obr. Q1



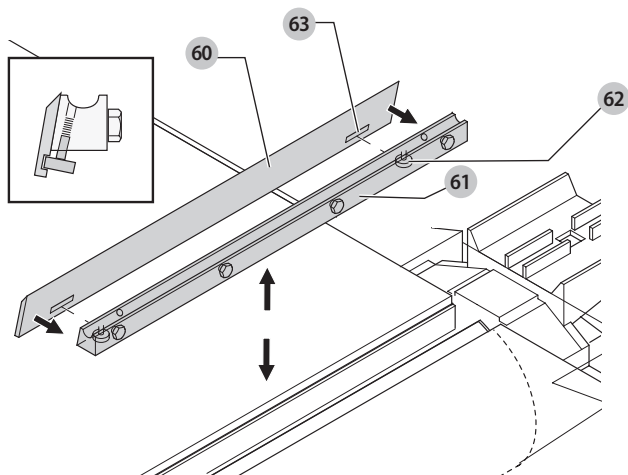
Obr. Q2



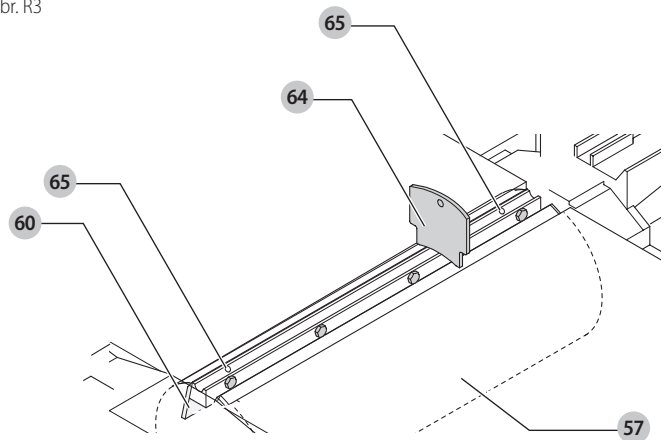
Obr. R1



Obr. R2



Obr. R3





# TLOUŠTKOVAČKA

## D27300

### Blahopřejeme Vám!

Zvolili jste si nářadí značky DeWALT. Léta zkušeností, důkladný vývoj výrobců a inovace vytvořily ze společnosti DeWALT jednoho z nejspolehlivějších partnerů pro uživatele profesionálního elektrického nářadí.

### Technické údaje

		D27300
Napájecí napětí	V <sub>AC</sub>	230
Typ		2
Příkon	W	2 100
Výstupní výkon	W	1 650
Otáčky naprázdno	max/min <sup>-1</sup>	6 200
Rychlost posuvu	m/min	5
Výška tloušťkování (max.)	mm	160
Maximální řezná šířka (max.)	mm	260
Maximální řezná hloubka		
Režim hoblování	mm	2,5
Režim tloušťkování	mm	3
Rozměr nože	mm	20
Hmotnost	kg	54
<hr/>		
L <sub>PA</sub> (akustický tlak)	dB(A)*	96
K <sub>PA</sub> (odchylka akustického tlaku)	dB(A)	3
L <sub>WA</sub> (akustický výkon)		109
K <sub>WA</sub> (odchylka akustického výkonu)	dB(A)	3,1
* působící na sluch obsluhy		

**POZNÁMKA (POUZE D27300):** Toto zařízení je určeno pro připojení k napájecímu systému s maximální přípustnou impedancí Z<sub>max</sub> 0,27 Ω na bodě rozhraní (rozvodná skříň) napájecího systému uživatele.

Uživatel musí zajistit, aby bylo toto zařízení připojeno pouze k napájecímu systému, který splňuje výše uvedené požadavky. Je-li to nutné, uživatel může požádat distributora elektrické energie o informace týkající se impedance systému v bodě rozhraní.

### Prohlášení o shodě – EC

#### Směrnice pro strojní zařízení



#### Tloušťkovačka D27300

Společnost DeWALT tímto prohlašuje, že tyto výrobky popisované v části **Technické údaje** splňují požadavky následujících norem: 2006/42/EC, EN61029-1:2009 + A11:2010, EN61029-2-3:2011.

Tyto výrobky splňují také požadavky směrnic 2014/30/EU a 2011/65/EU. Další informace vám poskytne zástupce společnosti DeWALT na následující adrese nebo na adresách, které jsou uvedeny na zadní straně tohoto návodu.

Níže podepsaná osoba je odpovědná za sestavení technických údajů a provádí toto prohlášení v zastoupení společnosti DeWALT.

Markus Rompel  
Viceprezident technického oddělení, PTE-Europe  
DeWALT, Richard-Klinger-Straße 11,  
D-65510, Idstein, Germany  
5. 3. 2019



**VAROVÁNÍ:** Z důvodu omezení rizika zranění si přečtěte tento návod k obsluze.

### Definice: Bezpečnostní pokyny

Níže uvedené definice popisují stupeň závažnosti každého označení. Přečtěte si pozorně návod k obsluze a věnujte pozornost těmto symbolům.

**NEBEZPEČÍ:** Označuje bezprostředně hrozící rizikovou situaci, která, není-li jí zabráněno, **povede k způsobení vážného nebo smrtelného zranění.**

**VAROVÁNÍ:** Označuje potenciálně rizikovou situaci, která, není-li jí zabráněno, **může vést k způsobení vážného nebo smrtelného zranění.**

**UPOZORNĚNÍ:** Označuje potenciálně rizikovou situaci, která, není-li jí zabráněno, **může vést k způsobení lehkého nebo středně vážného zranění.**

**POZNÁMKA:** Označuje postup **nesouvisející se způsobem zranění**, který, není-li mu zabráněno, **může vést k poškození zařízení.**

Upozorňuje na riziko úrazu elektrickým proudem.

Upozorňuje na riziko vzniku požáru.

### Bezpečnostní pokyny

**VAROVÁNÍ:** Při použití elektrického nářadí musí být dodržovány základní bezpečnostní pokyny, aby se snížilo riziko vzniku požáru, úrazu elektrickým proudem a zranění osob, včetně následujících.

Před použitím tohoto nářadí si přečtěte všechny uvedené bezpečnostní pokyny a tyto pokyny uschovejte.

#### USCHOVEJTE TENTO NÁVOD PRO DALŠÍ POUŽITÍ

### Všeobecné bezpečnostní předpisy

- Udržujte pořádek na pracovišti.**
  - Nepořádek na pracovišti nebo na pracovní ploše může vést k úrazu.
- Berte v úvahu okolí pracovní plochy.**
  - Nevystavujte nářadí dešti. Nepoužívejte nářadí ve vlhkém nebo mokřém prostředí. Zajistěte správné osvětlení pracoviště (250–300 luxů). Nepoužívejte nářadí na místech, kde hrozí riziko vzniku požáru nebo exploze, například v blízkosti hořlavých nebo výbušných kapalin a plynů.
- Ochrana před úrazem způsobeným elektrickým proudem.**
  - Zabraňte kontaktu těla s uzemněnými povrchy (například potrubí, radiátory, sporáky a chladničky). Při práci v extrémních podmínkách (například vysoká vlhkost, tvorba kovových pilin při práci atd.) může být elektrická bezpečnost zvýšena vložením izolačního transformátoru nebo ochranného jističe (FI).
- Udržujte ostatní osoby mimo pracovní prostor.**
  - Zabraňte okolo stojícím osobám, zejména dětem, aby se dotýkaly nářadí nebo prodlužovacího kabelu a udržujte je mimo pracovní prostor.
- Nářadí, které nepoužíváte, uskladněte.**
  - Není-li nářadí používáno, musí být uskladněno na suchém místě a musí být také vhodné zabezpečeno, mimo dosah dětí.
- Nářadí nepřetěžujte.**
  - Práce je účinnější a bezpečnější, používáte-li nářadí pouze k určeným účelům.
- Používejte správné nářadí.**
  - Nepřetěžujte malá nářadí při práci, která je určena pro výkonnější nářadí. Nepoužívejte nářadí k jiným účelům, než pro které je určeno. Nepoužívejte například kotoučovou pilu k řezání kmenů nebo větví stromů.
- Vhodně se oblékejte.**
  - Nenoste volný oděv a šperky. Mohou být zachyceny pohyblivými se díly. Při práci ve venkovním prostředí používejte neklouzavou obuv. Máte-li dlouhé vlasy, používejte vhodnou pokrývku hlavy.
- Používejte prvky osobní ochrany.**
  - Vždy používejte ochranné brýle. Jestliže se při práci s nářadím prší nebo odlétají-li drobné částičky materiálu, používejte respirátor proti prachu nebo ochranný štít. Protože mohou být tyto částičky materiálu velmi horké, používejte také žáruvzdornou zástěru. Vždy používejte ochranu sluchu. Vždy používejte ochrannou přilbu.
- Připojte zařízení pro zachytávání prachu.**
  - Je-li zařízení vybaveno adaptérem pro připojení zařízení pro zachytávání prachu, zajistěte jeho správné připojení a řádnou funkci.
- S napájecím kabelem zacházejte opatrně.**
  - Nikdy netahejte za napájecí kabel, aby došlo k odpojení zástrčky od síťové zásuvky. Vedte kabel tak, aby neprecházel přes ostré hrany nebo horké a mastné povrchy. Nikdy nepřenášejte nářadí za napájecí kabel.
- Upněte si obrobek.**
  - Pokud je to možné, používejte k upnutí obrobku svorky nebo svěrák. Je to bezpečnější a umožňuje to obsluhu nářadí oběma rukama.
- Nepřekázejte sami sobě.**
  - Při práci vždy udržujte vhodný postoj a rovnováhu.
- Provádějte pečlivou údržbu nářadí.**
  - Udržujte ostré a čisté pracovní nástroje. Tak bude zajištěn bezpečnější a vyšší výkon nářadí. Dodržujte pokyny pro údržbu a výměnu příslušenství. Nářadí pravidelně kontrolujte a je-li poškozeno, nechejte jej opravit v autorizovaném servisu. Udržujte rukojeti a všechny ovládací prvky čisté a suché a dbejte na to, aby nebyly znečištěny olejem nebo mazivou.
- Nářadí vždy odpojte.**
  - Není-li nářadí používáno, před prováděním údržby a před výměnou příslušenství, jako jsou pilové kotouče, pracovní nástroje a frézy, nářadí vždy odpojte od zdroje napájení.
- Odstraňte seřizovací přípravky a klíče.**
  - Vytvořte si návyk, abyste před použitím nářadí prováděli kontrolu, zda na nářadí nezůstaly seřizovací klíče nebo přípravky a zajistěte jejich odstranění z nářadí.
- Zabraňte nechtěnému spuštění.**
  - Nepřenášejte nářadí s prstem na spínači. Před připojením k elektrické síti se ujistěte, zda je spínač v poloze vypnuto.

**18. Používejte prodlužovací kabely určené pro venkovní použití.**

- Před použitím zkontrolujte prodlužovací kabel a je-li poškozen, zajistěte jeho výměnu. Pracujte-li s nářadím venku, používejte pouze prodlužovací kabel určený pro venkovní použití, který je tak i označen.

**19. Buďte pozorní.**

- Stále sledujte, co děláte. Používejte při práci zdravý rozum. Nepracujte s tímto nářadím, jste-li unavení nebo jste-li pod vlivem omamných látek, alkoholu nebo léků.

**20. Kontrolujte stav nářadí.**

- Před zahájením práce pečlivě zkontrolujte nářadí i jeho napájecí kabel, zda nedošlo k jejich poškození, aby byla zajištěna jejich správná funkce. Zkontrolujte vychýlení a uložení pohyblivých částí, opotřebenosti jednotlivých částí a další prvky, které mohou ovlivnit správný chod nářadí. Zničené nebo jiné poškozené díly nechtejte opravit nebo vyměnit v autorizovaném servisu, pokud v této příručce nebude uveden jiný způsob odstranění závady. Poškozené spínače nechtejte vyměnit v autorizovaném servisu. Pokud nelze hlavním spínačem nářadí zapnout a vypnout, s nářadím nepracujte. Nikdy se nepokoušejte o opravu sami.



**VAROVÁNÍ:** Použití jakéhokoli jiného příslušenství nebo přídavných zařízení, nebo jakékoli jiné využití tohoto nářadí, než je popsáno v tomto návodu k obsluze, může představovat riziko zranění osob.

**21. Opravy tohoto nářadí vždy svěžte kvalifikovaným servisním technikům.**

- Toto elektrické nářadí odpovídá platným bezpečnostním předpisům. Opravy musí být prováděny pouze kvalifikovanými technikami, kteří budou používat originální náhradní díly. V jiných případech může dojít k velkému ohrožení uživatele.

**Další bezpečnostní předpisy pro tloušťkovačky**

- Používejte při práci bezpečnostní brýle, pracovní rukavice a ochranu sluchu.
- Nikdy neobsluhujte tento stroj, nejsou-li všechny ochranné kryty a zařízení proti zpětnému rázu na svém místě a v dokonalém funkčním stavu.
- Při hoblování nepoužívejte tento stroj bez řádně upevněného vodička. Ujistěte se, zda se spodní hrana vodička dotýká horní části stolu.



**VAROVÁNÍ:** Vstupní a výstupní stůl byly přesně nastaveny již ve výrobním závodě. Nikdy neměňte nastavení těchto stolů sami.

- Používejte pouze pracovní nože určené pro tento stroj.
- Vždy používejte nože, které jsou dobře naostřené a udržované.
- Nepoužívejte tento stroj pro práci s jinými materiály, než jsou měkké a tvrdé dřevo.
- Nikdy neobrábějte výklenky, čepy nebo tvarované obrobky. Vytváření polodrážek není povoleno.
- Nikdy neprovádějte zastavené práce (například řezu, které nezahrnují práci po celé délce obrobku).
- Vyvarujte se práce s deformovaným dřevem, které by nezaručilo dostatečný kontakt se vstupním stolem.
- Před použitím zkontrolujte, zda jsou zcela funkční hřídele posuvu a hřídele proti zpětnému rázu.
- Před zahájením práce odstraňte z řezaného materiálu všechny hřebíky a kovové předměty. Nepoužívejte rozštěpené dřevo.
- V režimu hoblování se ujistěte, zda je horní kryt nožů nastaven tak, aby poskytoval optimální ochranu.
- Zajistěte, aby se zvedací rukojeť nacházela mimo prostor vstupu.
- Při práci s dlouhými obrobky používejte na obou stranách stroje vhodné válečkové stoly nastavené na výšku těchto stolů.
- Udržujte ruce v bezpečné vzdálenosti od nožů.
- V režimu hoblování vždy používejte tlačnou tyč.
- Nebude-li tlačná tyč používána, vždy ji uložte na určené místo.
- Vyvarujte se odstraňování jakýchkoli odězků nebo jiných částí obrobku z prostoru řezu, je-li nožový blok v chodu.
- Rozměry obrobku:
  - Není-li tento stroj vybaven přídavnými podpěrami, mohou být řezány obrobky s následujícími maximálními rozměry:

**HOBLOVKA**

- Výška 140 mm, šířka 260 mm a délka 500 mm
- Nikdy neobrábějte obrobky kratší než 300 mm.

**TLOUŠŤKOVÁČKA**

- Výška 160 mm, šířka 260 mm a délka 600 mm
- Nikdy neobrábějte obrobky kratší než 500 mm.

- Delší obrobky musí být podepřeny vhodným podpěrným stolem, například válečkovým stolem.

- Dojde-li k nehodě nebo poruše tohoto stroje, okamžitě tento stroj vypněte a odpojte jej od napájecího zdroje.
- Proveďte záznam o poruše a vhodným způsobem tento stroj označte, abyste zabránili ostatním osobám v jeho používání.
- **POUZE HOBLOVKA:** Dojde-li k zablokování nožové hlavy, které bude způsobeno nadměrnou posuvnou silou během hoblování, zastavte tento stroj a odpojte napájení. Vyjměte obrobek a ujistěte se, zda se nožová hlava volně otáčí. Zapněte stroj a zahajte znovu hoblování s použitím menší posuvné síly.
- Zajistěte, aby byla bezpečně chráněna jakákoli část nožové hlavy, která se nepoužívá k hoblování.



**VAROVÁNÍ:** Doporučujeme vám používat proudový chránič s citlivostí minimálně 30 mA.

**Zbytková rizika**

Při použití hoblovek vznikají následující rizika:

Přestože jsou dodržovány příslušné bezpečnostní předpisy a jsou používána bezpečnostní zařízení, určitá zbytková rizika nemohou být vyloučena.

Tato rizika jsou následující:

- Riziko nehody způsobené nekrytými částmi rotující nožové hlavy.
- Riziko zranění při výměně nožů.
- Riziko přímáčknutí prstů při manipulaci s ochrannými kryty.
- Zdravotní rizika způsobená vdechováním prachu vytvářeného při řezání dřeva, zejména dubového, bukového a materiálu MDF.

Následující faktory zvyšují riziko dýchacích problémů:

- Při řezání dřeva není připojeno žádné odsávací zařízení.
- Nedostatečné odsávání prachu, které je způsobeno zanesenými filtry.

**Elektrická bezpečnost**

Tento elektromotor byl navržen pouze pro jedno napětí (400 V – 3 fáze) a pouze pro dvě napětí (230 V – 1 fáze). Vždy zkontrolujte, zda napájecí napětí sítě odpovídá napětí na výkonovém štítku.

Dojde-li k poškození napájecího kabelu, musí být nahrazen speciálně připraveným kabelem, který získáte v autorizovaném servisu DeWALT.

**Výměna síťové zástrčky****(pouze pro Velkou Británii a Irsko)**

Budete-li instalovat novou zástrčku napájecího kabelu:

- Bezpečně zlikvidujte starou zástrčku.
- Připojte hnědý vodič k svorce pod napětím na nové zástrčce.
- Modrý vodič připojte k nulové svorce.
- Žlutý/zelený vodič připojte k uzemňovací svorce.

Dodržujte montážní pokyny dodávané s kvalitními zástrčkami. Doporučená pojistka: 13 A (pouze 230 V).

**Použití prodlužovacího kabelu**

Je-li nutné použití prodlužovacího kabelu, použijte pouze schválený typ kabelu s 3 vodiči, který je vhodný pro příkon tohoto nářadí (viz **Technické údaje**). Minimální průřez vodiče je 1,5 mm<sup>2</sup>. Maximální délka 20 m.

V případě použití navinovacího kabelu odvíjte vždy celou délku kabelu.

**Obsah balení**

Balení obsahuje:

- 1 Částečně sestavenou tloušťkovačku
- 1 Ochranný kryt
- 1 Kryt/zachytávač pilin
- 1 Adaptér pro odvod prachu
- 1 Krabici obsahující:
  - 1 Vodičko
  - 1 Tlačnou tyč
- 1 Sáček obsahující:
  - 1 Šestihřanný klíč 2,5 mm
  - 1 Šestihřanný klíč 4 mm
  - 1 Šestihřanný klíč 5 mm
  - 1 Šestihřanný klíč 6 mm
  - 1 Klíč 13/10 mm
  - 1 Ukazatel nastavení
  - 1 Zvedací rukojeť
  - 2 Upínací rukojeti
  - 4 Pryžové patky
  - 1 Vratový šroub M8
  - 4 Matice M8
  - 4 Ozubené podložky D8
  - 1 Plochou podložku D8
- 1 Krabici obsahující:
  - 4 Nohy
  - 2 Kolečka
  - 2 Držáky koleček
  - 1 Sáček obsahující:
    - 2 Osy pro kolečka
    - 4 Vratové šrouby M8
    - 2 Šrouby se šestihřannou hlavou M8
    - 4 Matice M8
    - 4 Křídlové matice
    - 4 Ploché podložky D8
    - 6 Podložky Belleville D8
- 1 Návod k použití

- Zkontrolujte, zda během přepravy nedošlo k poškození nářadí, jeho částí nebo příslušenství.
- Před použitím věnujte dostatek času pečlivému prostudování a pochopení tohoto návodu.

## Štítky na nářadí

Na tomto nářadí jsou následující piktogramy:



Před použitím si přečtěte návod k obsluze.



Používejte ochranu sluchu.



Používejte ochranu zraku.



Bod úchopu pro přenášení.



Udržujte ruce v bezpečné vzdálenosti od nožové hlavy.



Při provozu tohoto stroje v režimu tloušťkovačka dávejte pozor na směr posuvu. Nikdy nepoužívejte tento stroj bez řádně nasazeného zachytávače pilin.



Při provozu tohoto stroje v režimu hoblovka dávejte pozor na směr posuvu. Nikdy nepoužívejte tento stroj bez řádně nasazeného zachytávače pilin.



Ujistěte se, zda jsou pracovní nože řádně seřízeny. Dbejte na to, aby nože nevyčnívaly z nožové hlavy více než 1,1 mm.

## Umístění datového kódu (obr. A1)

Datový kód **36**, který obsahuje také rok výroby, je vytištěn na krytu stroje.

Příklad:

2019 XX XX  
Rok výroby

## Popis (obr. A1, A2)

**VAROVÁNÍ:** Nikdy neprovádějte žádné úpravy elektrického nářadí ani jeho součástí. Mohlo by dojít k poškození nebo k zranění.

Obr. A1

- 1 Spínač zapnuto/vypnuto
- 2 Zvedací rukojeť
- 3 Spodní stůl
- 4 Kryt/zachytávač pilin
- 5 Měřítka spodního stolu
- 6 Tlačná tyč
- 7 Upínací rukojeť vodítka

8 Vodítko

Obr. A2

- 9 Horní stůl
- 10 Seřizovač hloubky hoblování
- 11 Měřítka horního stolu
- 12 Upínací rukojeť ochranného krytu
- 13 Ochranný kryt

## Použití výrobku

Vaše hoblovka a tloušťkovačka DeWALT D27300 je určena pro profesionální obrábění tvrdého a měkkého dřeva. Operace hoblování a tloušťkování provádí snadno, přesně a bezpečně.

Nožová hlava tohoto stroje je navržena pro nože se jmenovitou délkou 260 mm (DE7333).

**VAROVÁNÍ:** Nepoužívejte tento stroj pro jiné než určené účely.

**NEPOUŽÍVEJTE** ve vlhkém prostředí nebo na místech s výskytem hořlavých kapalin nebo plynů.

Tyto hoblovky jsou elektrické stroje pro profesionální použití.

**ZABRAŇTE** dětem, aby se s tímto strojem dostaly do kontaktu. Používají-li tento stroj nezkušené osoby, musí být zajištěn odborný dozor.

- **Malé děti a nezkušené osoby.** Toto zařízení není určeno pro použití nedospělými nebo nezkušenými osobami bez dozoru.
- Tento výrobek není určen k použití osobami (včetně dětí) se sníženými fyzickými, smyslovými nebo duševními schopnostmi, s nedostatkem zkušeností a znalostí, pokud těmto osobám nebyl stanoven dohled osobou odpovědnou za jejich bezpečnost. Děti nesmí být nikdy ponechány s tímto výrobkem bez dozoru.

## SESTAVENÍ A NASTAVENÍ

**VAROVÁNÍ:** Před každým nastavením nebo před každou montáží nebo demontáží doplňků a příslušenství z důvodu snížení rizika vážného zranění nářadí vždy vypněte a odpojte toto nářadí od zdroje napájení. Ujistěte se, zda je spouštěcí spínač v poloze VYPNUTO. Náhodné spuštění může způsobit úraz.

**VAROVÁNÍ:** Před sestavením tento stroj vždy odpojte od síťové zásuvky.

## Vybalení stroje (obr. B1)

1. Vyjměte z bedny volný obalový materiál.
2. Vyjměte stroj z bedny.
3. Vyjměte ze stroje krabici s díly.
4. Odstraňte ze stroje zbývající obalový materiál.

## Popis montážních dílů (obr. B2)

Doporučujeme vám, abyste vybalili a roztříдили všechny montážní díly.

- |                                    |                           |
|------------------------------------|---------------------------|
| 14 Držák kolečka                   | 19 Křídlová matice        |
| 15 Osa kolečka                     | 20 Ozubená podložka D8    |
| 16 Vratový šroub M8                | 21 Plochá podložka D8     |
| 17 Šroub se šestihrannou hlavou M8 | 22 Plochá podložka D8     |
| 18 Matice M8                       | 23 Podložky Belleville D8 |

## Montáž patky (obr. C1, C2)

S namontovanými pryžovými patkami je tento stroj vhodný pro umístění na pracovním stole. Stroj musí být k pracovnímu stolu upevněn, abyste zajistili bezpečný provoz. Požadované montážní díly: 4 matice **18**, 4 ozubené podložky **20** (obr. C1).

1. Otočte tento stroj na jeho boční část tak, aby výstupní rám tloušťkovačky **24** spočíval na podlaze (obr. C2).

**VAROVÁNÍ:** Dávejte pozor, aby seřizovač hloubky hoblování **10** nenarazil do podlahy.

2. Zasuňte patku **25** do každé vnější drážky **26** nacházející se ve spodní části rámu tohoto stroje.
3. Nasaďte ozubenou podložku **20** a matici **18** na závitovou koncovou část patky.
4. Utáhněte matice.
5. Otočte stroj do normální polohy.
6. Upevněte stroj k pracovnímu stolu.

## Montáž noh (obr. D1–D3)

Jsou-li na stroji namontovány nohy, může být postaven samostatně. Požadované montážní díly: 4 vratové šrouby **16**, 4 křídlové matice **19**, 4 ploché podložky **21** (obr. D1).

1. Otočte tento stroj na jeho boční část tak, aby výstupní rám tloušťkovačky **24** spočíval na podlaze (obr. D2).

**VAROVÁNÍ:** Dávejte pozor, aby seřizovač hloubky hoblování **10** nenarazil do podlahy.

2. Zasuňte nohy **27** do horních otvorů **28**, které se nachází na hranách ve spodní části rámu tohoto stroje.
3. Protáhněte vratový šroub **16** otvory, které jsou v noze i v rámu tohoto stroje.
4. Nasaďte na šrouby ploché podložky **21** a křídlové matice **19**.
5. Utáhněte křídlové matice.
6. Otočte tento stroj na jeho boční část tak, aby výstupní stůl hoblovky **29** spočíval na podlaze (obr. D3).
7. Opakujte tento postup i u dalších noh.
8. Podle níže uvedeného postupu namontujte pojezdová kolečka.

## Montáž pojezdových koleček (obr. E1–E3)

Požadované montážní díly: 2 držáky koleček **14**, 2 osy koleček **15**, 2 šrouby **17**, 4 matice **18**, 2 ploché podložky **21**, 2 podložky Belleville **23** (obr. E1).

1. Srovnajte každé kolečko **30** s držákem **14** a protáhněte osu kolečka **15** přes otvory v každé sestavě (obr. E2).
2. Nasaďte plochou podložku **21** a matici **18** na závitovou část osy.
3. Utáhněte matice.
4. Namontujte sestavu kolečka **31** na každou horní nohu **32** pomocí šroubu se šestihrannou hlavou **17**, podložky Belleville **23** a matice **18** (obr. E3).
5. Utáhněte matice.
6. Otočte stroj do normální polohy.

## Montáž vodítka (obr. F1, F2)

1. Umístěte vodítko **8** na držák vodítka **33** (obr. F1).
2. Protáhněte vratový šroub **16** ze spodní strany přes držák a vodítko.
3. Umístěte plochou podložku **22** na šroub **16** (obr. F2).
4. Upevněte upínací rukojeť **7** na šroub **16**.

## Montáž můstkového krytu (obr. G1, G2)

1. Zasuňte kryt **13** do sloupku krytu **34** (obr. G1).
2. Zajistěte polohu krytu pomocí pojistného šroubu **35**.
3. Upevněte upínací rukojeť **12** na sloupek **34** (obr. G2).

## Montáž krytu/zachytávače pilin

Je-li tento stroj používán v režimu hoblování, tento kryt/zachytávač pilin musí být namontován pod horním stolem. Je-li tento stroj používán v režimu tloušťkování, tento kryt/zachytávač pilin musí být namontován na horní části horního stolu.

## Režim tloušťkování (obr. A1, H1, H2)

**POZNÁMKA:** Kryt/zachytávač pilin je v režimu hoblování.

1. Uvolněte výstupky (**68**, **69**), abyste mohli vyjmout kryt/zachytávač pilin **4** z horního stolu **9**.
2. Otočte kryt/zachytávač pilin o 180°.
3. Posunujte kryt/zachytávač pilin **4** podél horního stolu **9**, dokud nebude výstupek **67** srovnán s mikrosplínačem **66**.
4. Upevněte kryt/zachytávač pilin zajištěním výstupků (**68**, **69**).

**Režim hoblování (obr. G1, G2, H3, H4)**

1. Otáčejte zvedací rukojeť **2**, dokud nebude zcela spuštěn spodní stůl **9**.
2. Uvolněte výstupky (**68**, **69**), abyste mohli vyjmout kryt/zachytávač pilin **4** z horního stolu.
3. Vysuňte kryt/zachytávač pilin z horního stolu.
4. Otočte kryt/zachytávač pilin o 180°.
5. Srovnajte 2 vnější žebra portu pro odvod prachu na krytu/zachytávači pilin se 2 drážkami na bočním panelu.
6. Posuňte kryt/zachytávač pilin směrem dopředu do mikrosplínače **66**.
7. Upevněte kryt/zachytávač pilin zajištěním výstupků (**68**, **69**).
8. Spouštějte kryt **13**, dokud nebude v kontaktu se zachytávačem pilin a zajistěte jej pomocí upínací svorky krytu **12**.

**POZNÁMKA:** Je-li používán zachytávač pilin, spusťte zcela horní stůl a upevněte adaptér ke skluzu pro odvod pilin. Potom zvedejte horní stůl, dokud nebude v kontaktu s adaptérem.

**Seřízení**

**VAROVÁNÍ:** Před seřízením tento stroj vždy odpojte od síťové zásuvky.

**Nastavení vodítka (obr. I1–I3)****Nastavení pravého úhlu (obr. I1)**

Toto vodítko je opatřeno nastavitelným dorazem, který zaručuje snadné nastavení pravého úhlu.

1. Povolte upínací rukojeť pro nastavení úhlu **40**.
2. Tlačte vodítko přímo nahoru, abyste zajistili jeho zcela svislou polohu a utáhněte upínací rukojeť pro nastavení úhlu.
3. Položte úhelník **41** na stůl a k vodítku **8**.
4. Je-li nutné seřízení, postupujte následovně:
  - a. Povolte o několik otáček matic **42** a zašroubujte nebo vyšroubujte seřizovací šroub dorazu svislé polohy **43** tak, aby bylo vodítko v kolmé poloze 90° vzhledem k rovině stolu.

**Nastavení úhlu zkosení (obr. I2)**

1. Povolte upínací rukojeť pro nastavení úhlu **40**.
2. Pohybuje vodítkem **8** podél jeho podélné osy, abyste dosáhli požadovaného úhlu.
3. Ujistěte se, zda se spodní hrana vodítka dotýká horní části horního stolu **9**.
4. Utáhněte upínací rukojeť nastavení úhlu.

**Nastavení šířky hoblování (obr. I3)**

1. Povolte upínací rukojeť vodítka **7**.
2. Pohybuje vodítkem **8** podél horního stolu **9**, abyste dosáhli požadované šířky.
3. Utáhněte upínací rukojeť vodítka.

**Nastavení krytu (obr. J)**

Tento kryt může být nastaven do jakékoli pevné polohy nad stolem, aby poskytoval optimální ochranu.

**VAROVÁNÍ:** Vždy přizpůsobte nastavení ochranného krytu tak, aby odpovídalo šířce hoblování a výšce obrobku.

**Nastavení šířky**

1. Povolte upínací šroub **44**.
2. Nastavte kryt **13** na požadovanou šířku.
3. Utáhněte seřizovací šroub.

**Nastavení výšky**

1. Povolte upínací rukojeť **12**.
2. Nastavte držák krytu **45** na požadovanou výšku.
3. Utáhněte upínací rukojeť.

**Nastavení hloubky obrábění (obr. K, L1–L3)****Režim hoblování (obr. K)**

1. Povolte zajišťovací kroužek **46**.
2. Uchopte upínací šroub nastavení hloubky **10** a nastavte hloubku obrábění pomocí měřítka **47**.
  - Otáčení ve směru pohybu hodinových ručiček znamená zmenšení hloubky obrábění.
  - Otáčení proti směru pohybu hodinových ručiček znamená zvětšení hloubky obrábění.
3. Utáhněte upínací kroužek.

**Režim tloušťkování (obr. L1–L3)**

1. Nasadte zvedací rukojeť **2** na koncovou část zvedacího hřídele **48** (obr. L1).
2. Otáčejte rukojeť (ve směru pohybu hodinových ručiček), dokud se nedostane do kontaktu v matici hřídele.
3. Otáčejte zvedací rukojeť proti směru pohybu hodinových ručiček, dokud nedojde ke srovnání otvoru a ploché části hřídele.
4. Pomocí šestihřanného klíče 2,5 mm utáhněte čep zvedací rukojeti (obr. L2).
  - Otáčení ve směru pohybu hodinových ručiček znamená zmenšení hloubky obrábění.
  - Otáčení proti směru pohybu hodinových ručiček znamená zvětšení hloubky obrábění.
5. Odečtěte hotovou tloušťku vašeho obrobku na měřítku pro nastavení hloubky **5** (obr. L3).

**POUŽITÍ****Pokyny pro použití**

**VAROVÁNÍ:** Vždy dodržujte bezpečnostní pokyny a platné předpisy.

**VAROVÁNÍ:** Před každým nastavením nebo před každou montáží nebo demontáží doplňků a příslušenství z důvodu snížení rizika vážného zranění nářadí vždy vypněte a odpojte toto nářadí od zdroje napájení. Ujistěte se, zda je spouštěcí spínač v poloze VYPNUTO. Náhodné spuštění může způsobit úraz.

Ujistěte se, zda je stroj z hlediska výšky stolu a stability umístěn v bezpečné a ergonomické poloze. Poloha stroje musí být zvolena tak, aby měla obsluha stroje dobrý přehled a dostatek volného prostoru v blízkosti stroje, který umožní manipulaci s obrobky bez jakéhokoliv omezení.

**Před použitím**

- Odstraňte všechny cizí předměty. Neprovádějte hoblování dřeva s uvolněnými sukly. Nehoblujte dřevo, které má velké množství suků nebo které je pokroucené.

**Zapnutí a vypnutí (obr. M)**

Spínač zapnuto/vypnuto nabízí více výhod:

**Beznapěťová blokovácí funkce**

Dojde-li z jakéhokoli důvodu k přerušení napájení, spínač musí být úmyslně znovu aktivován.

**Ochranné zařízení proti přetížení motoru**

Dojde-li k přetížení motoru, napájení elektrického motoru bude přerušeno. Dojde-li k takové situaci, nechte motor 2 minuty vychladnout a potom znovu stiskněte zelené spouštěcí tlačítko.

1. Chcete-li stroj spustit, stiskněte zelené spouštěcí tlačítko **53**.
2. Chcete-li stroj vypnout, stiskněte červené vypínací tlačítko **54**.

**VAROVÁNÍ:** Po ukončení práce a před odpojením napájecího kabelu tento stroj vždy vypněte.

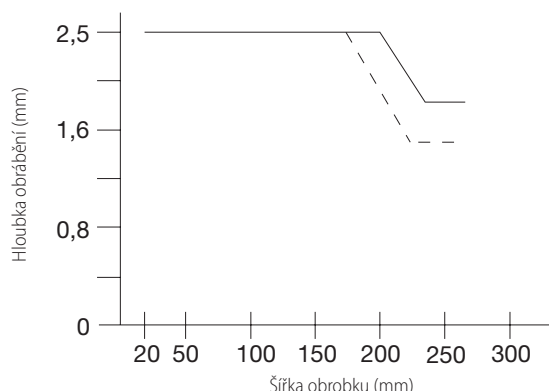
**Hoblování (obr. N1, N2)**

1. Podle výše uvedeného postupu namontujte kryt/zachytávač pilin.
2. Nastavte vodítko do požadované polohy.
3. Nastavte kryt tak, aby zaručoval optimální ochranu.
4. Nastavte hloubku hoblování.
5. Zapněte stroj.
  - Pomalu posunujte obrobek pod ochranný kryt a držte jej stále pevně opřený o vodítko.
  - Posunujte obrobek ve směru růstu vláken.
  - Nezapomeňte v blízkosti nožové hlavy používat tlačnou tyč.

**Tloušťkování (obr. A2, O1, O2)**

1. Podle výše uvedeného postupu namontujte kryt/zachytávač pilin.
2. Spusťte kryt **13**.
3. Nastavte hloubku tloušťkování.
4. Zapněte stroj.
  - Nejlepších výsledků dosáhnete, pokud má obrobek minimálně jeden rovný povrch.
  - Chcete-li dosáhnout optimálních výsledků, proveďte ohoblování obou stran obrobku, abyste dosáhli požadované tloušťky.

Dodržujte hodnoty hloubky obrábění a šířky, které jsou v níže uvedené tabulce.



5. Pomalu posouvejte obrobek do stroje.
6. Posunujte obrobek ve směru růstu vláken.

**Průřez**

Průřez je prohlubeň vytvořená v okamžiku, kdy se koncové části obrobku dostanou do kontaktu s noží nožové hlavy. Jak zabránit průřezu:

1. Udržujte obrobek ve vodorovné poloze po celou dobu hoblování.
2. Posouvejte obrobek s celou plochou opřenou o pracovní stůl.

**Deformace obrobku (obr. P1–P4)**

Je-li váš obrobek deformován pouze mírně, ohoblujte obě jeho strany, aby došlo k vytvoření požadované tloušťky.



## Ohnuté obrobky (obr. P1, P2)

Válečky posuvu a nožová hlava obrobek dočasně srovnají (obr. P1). Ohnutý tvar se ovšem po hoblování opět vrátí (obr. P2).

- Pro odstranění sklonu použijte hoblík.

## Prohnuté obrobky (obr. P3, P4)

1. Proveďte podélný řez uprostřed prohnutého obrobku (obr. P3).
2. Ohoblujte oba kusy samostatně, abyste eliminovali odpad.
3. Střídavě ohoblujte nejdříve horní plochu **55**, otočte obrobek spodní stranou nahoru a ohoblujte spodní plochu **56** (obr. P4).

## Odsávání prachu (obr. A1)

Tento stroj je vybaven portem pro odsávání prachu s průměrem 100 mm, který se nachází na krytu/zachytávací pilin **4**. Bude-li tento stroj opatřen vhodným zařízením pro odsávání prachu s rychlostí proudícího vzduchu minimálně 20 m/s, může být zachyceno 90 % vytvořených pilin.

Zajistěte připojení vhodného odsávacího zařízení během všech operací.

Kdykoli je to možné, připojte zařízení pro odsávání prachu, které splňuje požadavky příslušných předpisů týkajících se prachových emisí.

## Přeprava (obr. Q1, Q2)

Pojezdová kolečka **30** umožňují snadnou přepravu tohoto stroje. Bezpečně držte rukojeť oběma rukama a přepravujte tento stroj tak, jak je zobrazeno na obr. Q2.

## ÚDRŽBA

Vaše elektrické nářadí DeWALT bylo zkonstruováno tak, aby pracovalo co nejdéle s minimálními nároky na údržbu. Řádná péče o nářadí a jeho pravidelné čištění vám zajistí jeho bezproblémový chod.

**VAROVÁNÍ:** Před každým nastavením nebo před každou montáží nebo demontáží doplňků a příslušenství z důvodu snížení rizika vážného zranění nářadí vždy vypněte a odpojte toto nářadí od zdroje napájení. Ujistěte se, zda je spouštěcí spínač v poloze VYPNUTO. Náhodné spuštění může způsobit úraz.

## Výměna nožů (obr. R1, R2)

Tento stroj je vybaven nožovou hlavou, ve které jsou upnuty dva nože.

- VAROVÁNÍ:** Vždy vyměňte tyto nože současně.
- VAROVÁNÍ:** Dbejte na to, aby byly výměny nožů prováděny pouze popsáním způsobem. Nikdy do nožové hlavy neupínejte nože odlišné od doporučených nožů.
- VAROVÁNÍ:** Ostré hrany.
- VAROVÁNÍ:** Při výměně nožů používejte rukavice.
- VAROVÁNÍ:** Před výměnou nožů tento stroj vždy odpojte od napájení.

## Vyjmутí nožů

1. Sejměte vodítko a kryt.
2. Opatrně otáčejte nožovou hlavou **57**, dokud nebude vidět první nůž.
3. Pomocí dodaného klíče povolte šrouby **58**.
4. Zvedněte sestavu nožů **59** a vyjměte ji z nožové hlavy. Je-li to nutné, použijte kleště.
5. Vyjměte nůž **60** z držáku **61**.
6. Opakujte tento postup i u dalšího nože.

## Upnutí nožů

1. Upevněte nůž **60** k držáku nože **61**. Ujistěte se, zda vnější hlavy šroubů **62** zapadnou do zářezů **63**.
2. Znovu namontujte tuto sestavu do nožové hlavy **57**.
3. Nastavte nože podle níže uvedeného postupu.
4. Utáhněte šrouby **58** (utahovací moment: 6–8 Nm).
5. Opakujte tento postup i u dalšího nože.

## Nastavení nožů (obr. R3)

1. Zkontrolujte polohu nože **60** na obou koncích.
2. Umístěte kontrolní přípravek **64** nad nožovou hlavu **57** jako na uvedeném obrázku.
3. Spodní hrana tohoto přípravku musí být srovnána s hranou nože **60**.
4. Je-li nutné seřízení, postupujte následovně:
  - Otáčejte každým nastavovacím šroubem **65** podle potřeby tak, aby byl břit nože srovnán s kontrolním přípravkem.

## Broušení nožů

Tyto nože mohou být přebroušeny na úhel 42°.

**VAROVÁNÍ:** Při broušení těchto nožů mohou být odbroušeny maximálně 3 mm materiálu z jejich původní velikosti. Bude-li velikost nože zmenšena o více než 3 mm, takové nože musí být vyměněny.



## Mazání

Vaše nářadí nevyžaduje žádné další mazání.



## Čištění

**VAROVÁNÍ:** Jakmile se ve větracích drážkách hlavního krytu a v jejich blízkosti nahromadí prach a nečistoty, odstraňte je proudem suchého stlačeného vzduchu. Při provádění tohoto úkonu údržby používejte schválenou ochranu zraku a schválený respirátor.

**VAROVÁNÍ:** K čištění nekovových součástí nářadí nikdy nepoužívejte rozpouštědla nebo jiné agresivní látky. Tyto chemikálie mohou narušit materiály použité v těchto částech. Používejte pouze hadřík navlhčený v mýdlovém roztoku. Nikdy nedovolte, aby se do nářadí dostala jakákoli kapalina. Nikdy neponořujte žádnou část nářadí do kapaliny.

Před použitím pečlivě zkontrolujte nožovou hlavu, abyste určili, zda bude pracovat správně. Ujistěte se, zda pryskyřice ze dřeva nebo částičky obrobku nemohou způsobit zablokování jedné z těchto funkcí.

**Režim tloušťkování:** V případě zablokování úlomků obrobku mezi nožovou hlavou a podávacím válečkem odpojte tento stroj od napájení a odstraňte zablokované části.

Udržujte čisté a průchozí větrací drážky na nářadí a pravidelně čistěte kryt nářadí měkkým hadříkem.

- Udržujte stoly čisté a dbejte na to, aby nebyly znečištěny olejem a mazivem. Pravidelně nanášejte na stoly vosk.
- Dbejte na to, aby tento stroj nebyl znečištěn prachem a pilinami.
- Každý den proveďte kontrolu a očištění hřídele proti zpětnému rázu a hřídelu posuvu.

## Doplňkové příslušenství

**VAROVÁNÍ:** Jiné příslušenství, než je příslušenství nabízené společností DeWALT, nebylo s tímto výrobkem testováno. Proto by mohlo být použití takového příslušenství s tímto nářadím velmi nebezpečné. Chcete-li snížit riziko zranění, používejte s tímto nářadím pouze příslušenství doporučené společností DeWALT.

V tomto příslušenství jsou také náhradní nože (DE7333).

Další informace týkající se vhodného příslušenství získáte u autorizovaného prodejce.

## Ochrana životního prostředí



Třídte odpad. Výrobky a baterie označené tímto symbolem nesmí být vyhozeny do běžného domácího odpadu.

Výrobky a baterie obsahují materiály, které mohou být obnoveny nebo recyklovány, což snižuje poptávku po surovinách. Provádějte prosím recyklaci elektrických výrobků a baterií podle místních předpisů. Další informace najdete na internetové adrese [www.2helpU.com](http://www.2helpU.com).





# ZÁRUKA

## EVROPSKÁ ZÁRUKA NA ELEKTRICKÁ NÁŘADÍ DEWALT V TRVÁNÍ 1 ROKU

Společnost DEWALT je přesvědčena o kvalitě svých výrobků a poskytuje 1letou záruku pro profesionální uživatele tohoto výrobku. Tato záruka žádným způsobem neovlivní vaše smluvní práva jako profesionálního uživatele nebo vaše zákonná práva jako soukromého neprofesionálního uživatele. Tato záruka je platná ve všech členských státech EU a evropské zóny volného obchodu EFTA.

V souladu s platnými smluvními podmínkami evropské záruky na elektrické nářadí DEWALT, které jsou k dispozici u místního zástupce společnosti DEWALT, u autorizovaných prodejců nebo na internetové adrese **www.2helpU.com**, platí následující, pokud do 12 měsíců od data zakoupení dojde u vašeho výrobku DEWALT k závadě v důsledku vady materiálu nebo špatného výrobního zpracování, společnost DEWALT může zdarma vyměnit všechny vadné části, nebo dle vlastního uvážení, může zdarma vyměnit celou reklamovanou jednotku.

Společnost DEWALT si vyhrazuje právo odmítnout jakoukoli reklamaci v rámci této záruky, která není podle názoru zástupce autorizovaného servisu v souladu s uvedenými smluvními podmínkami evropské záruky DEWALT.

Budete-li vyžadovat reklamaci, kontaktujte nejbližšího autorizovaného prodejce nebo vyhledejte nejbližší autorizovaný servis DEWALT na internetu, v katalogu DEWALT nebo kontaktujte prodejce DEWALT na adrese, která je uvedena v tomto návodu.

Seznam autorizovaných prodejců DEWALT a všechny podrobnosti o našem poprodejním servisu naleznete na internetové adrese: **www.2helpU.com**.

## STANLEY BLACK & DECKER CZECH REPUBLIC S.R.O.

Türkova 5b  
149 00 Praha 4  
Česká Republika  
Tel.: 261 009 772  
Fax: 261 009 784  
Servis: 244 403 247  
www.dewalt.cz  
obchod@sbdinc.com

## BAND SERVIS

K Pasekám 4440  
760 01 Zlín  
Tel.: 577 008 550,1  
Fax: 577 008 559  
www.bandservis.cz  
bandservis@bandservis.cz

## K R E S SPOL. S.R.O.

Cvilínská 325 / 7, Pod Cvilínem  
794 01 Krnov  
Tel.: +420 603 891 357  
www.kres.cz  
zakazky@kres.cz

Právo na případné změny vyhrazeno.

**12/2022**

**CZ** ZÁRUČNÍ LIST

**SK** ZÁRUČNÝ LIST



**TYP VÝROBKU:**

<b>CZ</b>	Výrobní kód	Datum prodeje	Razítko prodejny Podpis
<b>SK</b>	Výrobný kód	Dátum predaja	Pečiatka predajne Podpis

<b>CZ</b> Dokumentace záruční opravy			<b>SK</b> Dokumentácia záručnej opravy			
<b>CZ</b>	Číslo	Datum příjmu	Datum zakázky	Číslo zakázky	Závada	Razítko Podpis
<b>SK</b>	Číslo dodávky	Dátum príjmu	Dátum opravy	Číslo objednávky	Porucha	Pečiatka Podpis

**CZ**  
Adresy servisu  
Band servis  
Klásterského 2  
CZ-140 00 Praha 4  
Tel.: 00420 244 403 247  
Fax: 00420 241 770 167

**CZ**  
Band servis  
K Pasekám 4440  
CZ-760 01 Zlín  
Tel.: 00420 577 008 550,1  
Fax: 00420 577 008 559  
<http://www.bandservis.cz>

**CZ**  
K R E S spol. s.r.o.  
Cvilínská 325 / 7, Pod Cvilínem  
CZ-794 01 Krnov  
Tel.: +420 603 891 357  
e-mail: [zakazky@kres.cz](mailto:zakazky@kres.cz)  
[www.kres.cz](http://www.kres.cz)

**SK**  
Adresa servisu  
Band servis  
Paulínska ul. 22  
SK-917 01 Trnava  
Tel.: 00421 335 511 063  
Fax: 00421 335 512 624