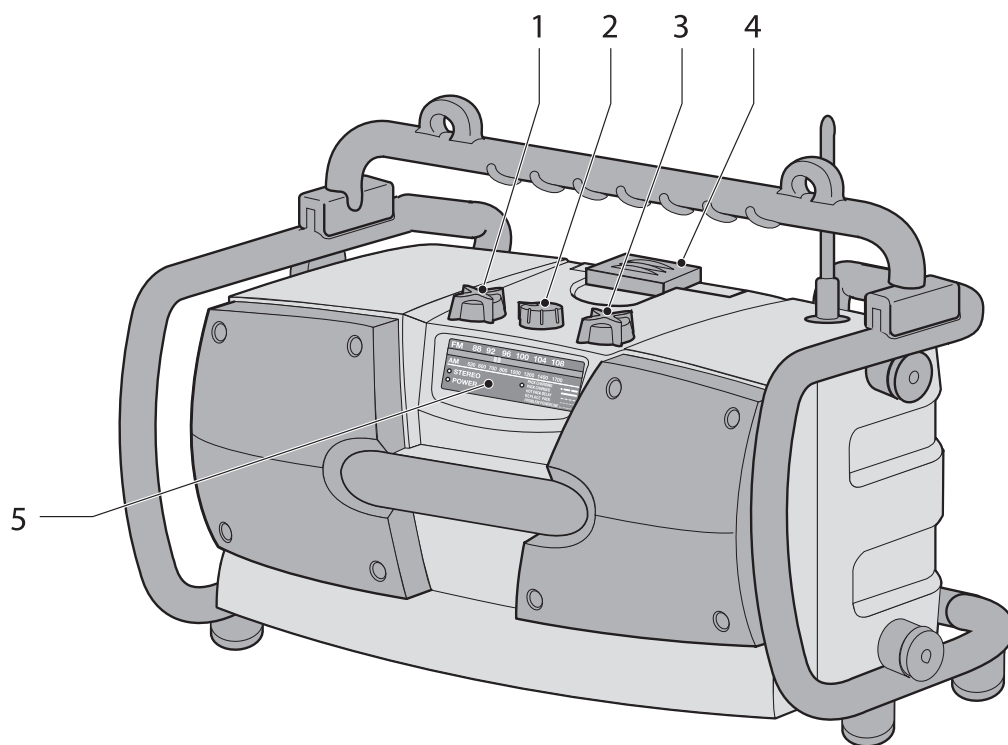
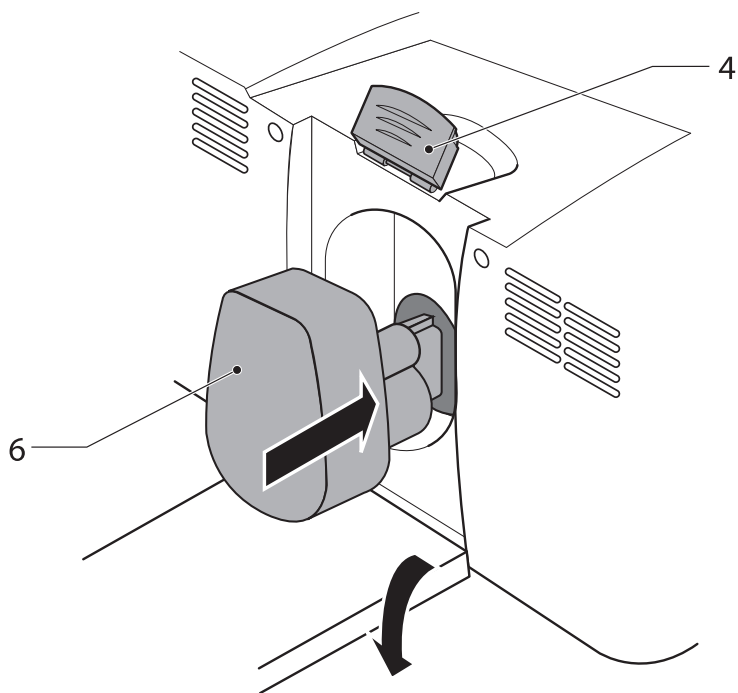
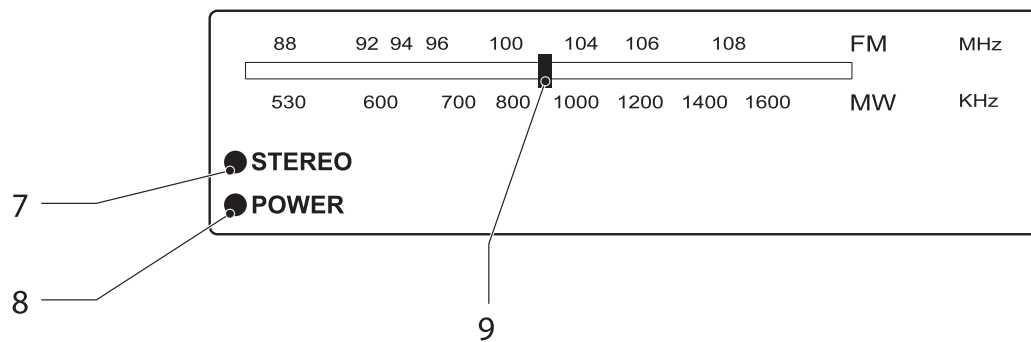

DEWALT



A



B



C

Blažujeme Vám!

Zvolili ste si náradie spoločnosti DEWALT. Roky skúseností, dôkladný vývoj výrobkov a inovácia vytvorili zo spoločnosti DEWALT jedného z najspoľahlivejších partnerov pre užívateľov profesionálneho elektrického náradia.

Technické údaje

		DC010
Napájací zdroj		AC/DC
Napätie siete	V_{AC}	230
Napätie batérie	V_{DC}	7.2 - 18
Hmotnosť	kg	5.5

Poistky: náradie 230 V 10 A v napájacej sieti

V tomto návode sú použité nasledovné symboly:



Upozorňuje na riziko poranenia osôb, skrátenia životnosti náradia alebo jeho poškodenia v prípade nedodržania pokynov uvedených v tomto návode.



Upozorňuje na riziko úrazu spôsobeného elektrickým prúdom.

Obsah balenia

Balenie obsahuje:

- 1 Rádioprijímač
 - 1 Návod na použitie
 - 1 Výkresovú dokumentáciu
- Skontrolujte, či počas prepravy nedošlo k poškodeniu náradia, jeho častí alebo príslušenstva.
 - Pred zahájením pracovných operácií venujte dostatok času starostlivému prečítaniu a porozumeniu tomuto návodu.

Popis (obr. A)

Váš rádioprijímač DC010 je určený na prehrávanie rádiového vysielania na stavenisku. Napájanie prístroja zo siete (káblom) alebo z batérie (bezkáblové) je možné použiť rovnako v miestnosti ako vo vonkajšom prostredí. Pri batériovom napájaní používajte v rádiu batériové zdroje DEWALT NiCd a NiMH s rozsahom napätia od 7.2 do 18 V.

- 1 Regulácia hlasitosti
- 2 Volič režimu
- 3 Volič stanice
- 4 Západka
- 5 Stupnica

Elektrická bezpečnosť

Elektromotor bol skonštruovaný iba pre jedno napätie. Vždy skontrolujte, či sieťové napätie zodpovedá napätiu uvedenému na typovom štítku náradia.



Vaše náradie DEWALT je chránené dvojitou izoláciou v súlade s normou EN 60065; z tohto dôvodu nie je nutná ochrana zemnením.

Použitie predlžovacieho kábla

Ak je použitie predlžovacieho kábla nutné, použite iba schválený typ kábla, ktorý je vhodný pre príkon tohto náradia (viď technické údaje). Minimálny prierez vodiča je 1,5 mm².

V prípade použitia navinovacieho kábla, odviňte vždy celú dĺžku kábla.

Montáž



- Pred prevádzaním montáže vždy odpojte náradie od siete.
- Pred prevádzaním montáže vždy skontrolujte, či nie je v náradí vložená batéria a pokiaľ áno, vyberte ju.

Vloženie batériového zdroja (obr. B)

- Kryt batériového priestoru otvoríte po uvoľnení západky (4).
- Dovnútra vložte batériový zdroj (6).
- Kryt batériového priestoru zavrite.



Pred vložením alebo vybratím batérie náradie vždy vypnite.

Stav batérie

- Uistite sa, či je batériový zdroj (úplne) nabitý. Pokiaľ batériový zdroj nedáva dostatočný výkon, nabite ho podľa pokynov uvedených v príručke nabíjačky.



Používajte iba batériové zdroje a nabíjačky DEWALT.

Pokyny na obsluhu



Vždy dodržujte bezpečnostné predpisy a platné nariadenia.

Ovládanie rádioprijímača

Regulácia hlasitosti (obr. A)

- Ovládač hlasitosti (1) natočte na požadovanú úroveň.

Volič režimu (obr. A & C)

- Volič režimu (2) natočte na požadovaný režim: AM, FM alebo FM stereo. Indikátor napájania (9) sa rozsvieti.
- Rádioprijímač vypnite natočením voliča režimu do polohy vypnuté (off).

Volič stanice (obr. A & C)

- Volič stanice (3) natočte na požadovanú frekvenciu, ktorú ukazuje ručička (10).

V režime FM stereo sa indikátor stereofónneho príjmu (8) rozsvieti iba v prípade, že ide o stereofónny príjem.

Zdroj napájania

Rádio je možné prevádzkovať tak pri napájaní zo siete ako pri napájaní z batérie. Nariadenie sa prepína medzi zdrojom napájania zo siete (AC) a z batérie (DC) automaticky.

Údržba

Vaše elektrické náradie DEWALT bolo skonštruované tak, aby pracovalo čo najdlhšie s minimálnymi nárokmi na údržbu. Predpokladom jeho dlhodobej bezproblémovej funkcie je jeho pravidelné čistenie a starostlivosť.



Čistenie

- Pred čistením krytov mäkkou handričkou náradie odpojte zo siete a vyberte z neho batériový zdroj.
- Udržujte čisté ventilačné drážky a plastový kryt pravidelne čistite mäkkou tkaninou.



Nabíjateľný batériový zdroj

Pokiaľ prestane batériový zdroj s dlhou životnosťou dodávať dostatočnú úroveň výkonu, je treba ho dobiť. Po ukončení jeho životnosti preveďte jeho likvidáciu tak, aby nedošlo k ohrozeniu životného prostredia:

- Nechajte náradie v chode, pokiaľ nedôjde k úplnému vybitiu batérie a potom ju vyberte z náradia.
- Batérie NiCd a NiMH je možné recyklovať. Odovzdajte ho prosím dodávateľovi alebo v miestnej recyklačnej stanici. Zhromaždené batériové zdroje budú vhodne zlikvidované alebo recyklované.

Prehlásenie o zhode



Spoločnosť DEWALT prehlasuje, že tento výrobok zodpovedá nasledujúcim normám: 89/336/EEC, 73/23/EEC, EN 60065-2, EN 50081, EN 50082550135502061000-3, EN 61000-3a EN -3.

Ak chcete získať podrobnejšie informácie, kontaktujte prosím spoločnosť DEWALT na dole uvedenej adrese alebo na adrese uvedenej na konci tohto návodu.

Riaditeľ technického a vývojového oddelenia
Horst Großmann
DEWALT, Richard-Klinger-Straße 11,
D-65510, Idstein, Germany

Všeobecné bezpečnostné pokyny

Pri používaní tohto náradia vždy dodržujte platné bezpečnostné predpisy, aby ste znížili riziko vzniku požiaru, úrazu elektrickým prúdom alebo osobného poranenia. Pred použitím tohto výrobku si riadne preštudujte celý návod. Tento návod si uschovajte pre prípadné ďalšie použitie.

Všeobecné

- **Udržujte poriadok na pracovisku.** Neporiadok na pracovnom stole a preplnený pracovný priestor môžu viesť k vzniku úrazu.
- **Berte ohľad na okolie pracovnej plochy.** Zaisťte si kvalitné osvetlenie pracovnej plochy (250 - 300 luxov). Nepoužívajte náradie na miestach, kde hrozí riziko vzniku požiaru alebo explózie, napríklad v blízkosti horľavých alebo výbušných kvapalín a plynov.
- **Ochrana proti úrazu elektrickým prúdom.** Zabráňte kontaktu tela s uzemnenými povrchmi (napr. potrubie, radiátory, sporáky a chladničky). Pri práci v extrémnych podmienkach (napríklad vysoká vlhkosť, tvorba kovových pilín pri práci, atď.) môže byť elektrická bezpečnosť zvýšená vložením izolačného transformátora alebo ochranného ističa (FI).
- **Držte deti mimo dosahu.** Nedovoľte deťom, ostatným osobám alebo zvieratám, aby sa dostali do blízkosti náradia a aby sa dotýkali náradia alebo napájacieho kábla.
- **Používajte vhodné náradie.** Použitie tohto náradia je popísané v tomto návode. Nepreťažujte malé náradie alebo prídavné zariadenia pri práci, ktorá je určená pre výkonnejšie náradie. Náradie bude pracovať lepšie a bezpečnejšie, ak sa bude používať vo výkonnostnom rozsahu, pre ktorý bolo určené. Náradie nepreťažujte.
Varovanie! Použitie iného príslušenstva alebo prídavného zariadenia a prevádzanie iných pracovných operácií než je odporúčané v tomto návode môže zapríčiniť poranenie obsluhy.
- **Kontrola poškodených častí.** Pred tým, než náradie budete používať, starostlivo skontrolujte, či nie je poškodené, aby bolo zaistené jeho správne fungovanie a aby splnilo svoj účel. Skontrolujte vychýlenie a uloženie pohybujúcich sa častí, opotrebenie

jednotlivých častí a ďalšie prvky, ktoré môžu ovplyvniť správny chod náradia. Poškodené kryty alebo iné chybné diely nechajte vopred opraviť alebo vymeniť. Pokiaľ je vypínač chybný, náradie nepoužívajte. Vypínač nechajte vymeniť autorizovaným servisným zástupcom DEWALT.

- **Uskladnenie nepoužívaného náradia.** Ak nie je náradie používané, musí byť uskladnené na suchom mieste a musí byť tiež vhodne zabezpečené mimo dosahu detí.
- **Prevádzajte údržbu starostlivo.** Z dôvodu bezpečnejšej a výkonnejšej prevádzky udržiavajte náradie v čistom a bezchybnom technickom stave. Pri údržbe a výmene príslušenstva sa riadte pokynmi. Udržiavajte všetky ovládacie prvky a rukoväte čisté, suché a neznečistené olejom alebo mazivami.
- **Opravy.** Toto náradie zodpovedá platným bezpečnostným predpisom. Opravy tohto náradia vždy zverujte mechanikom značkového servisu DEWALT. Opravy by mali byť vykonávané kvalifikovanými servisnými mechanikmi s použitím originálnych náhradných dielov; v ostatných prípadoch môže dôjsť k nebezpečnému ohrozeniu užívateľa.

Bezpečnostné pokyny pre náradie napájané zo siete

- **Predlžovacie káble**
Pred použitím tieto káble prehladnite a pokiaľ sú poškodené, tak ich vymeňte. Ak používate náradie vonku, používajte iba predlžovací kábel určený na vonkajšie použitie, ktorý je i takto označený.
- **Vypínajte náradie**
Ak chcete ponechať náradie bez dozoru, vypnite ho a počkajte, dokiaľ sa úplne nezastaví. Ak sa náradie nepoužíva, pred výmenou častí náradia, príslušenstva alebo doplnkov a pred prevádzaním údržby vždy odpojte napájací kábel.
- **Zamedzte poškodeniu napájacieho kábla**
Pri prenášaní nikdy nedržte náradie za napájací kábel. Nešklbte a neťahajte za kábel pri jeho vyťahovaní zo zásuvky. Kábel nekladte tak, aby prechádzal cez ostré hrany alebo horúce a mastné povrchy.

Bezpečnostné pokyny pre náradie napájané z batérií

- **Vyberte batériový zdroj**

Ak chcete ponechať náradie bez dozoru, vypnite ho a počkajte, dokiaľ sa úplne nezastaví. Vyberte batériu pokiaľ sa nepoužíva, pred výmenou akejkoľvek časti náradia, príslušenstva alebo doplnkov a pred prevádzaním údržby.

Ochrana životného prostredia



Triedený odpad. Tento výrobok nesmie byť likvidovaný spolu s bežným komunálnym odpadom.

Keď nebudete váš výrobok DEWALT ďalej potrebovať alebo uplynie lehota jeho životnosti, nelikvidujte ho spolu s domovým odpadom. Zaisťte likvidáciu tohto výrobku v triedenom odpade.



Triedený odpad umožňuje recykláciu a opätovné využitie použitých výrobkov a obalových materiálov. Opätovné použitie recyklovaných materiálov pomáha chrániť životné prostredie pred znečistením a znižuje spotrebu surovín.

Miestne predpisy môžu upravovať spôsob likvidácie domácich elektrických spotrebičov v miestnych zberniach alebo v mieste nákupu výrobku.

Spoločnosť DEWALT poskytuje službu zberu a recyklácie výrobkov DEWALT po skončení ich technickej životnosti. Využite túto bezplatnú službu a odovzdajte Váš nepoužívaný prístroj ktorémukoľvek autorizovanému servisnému stredisku.

Adresu vášho najbližšieho autorizovaného strediska DEWALT nájdete na zadnej strane tohto návodu. Zoznam servisných stredísk DEWALT a podrobnosti o popredajnom servise nájdete taktiež na internetovej adrese: **www.2helpU.com**

Politika našich služieb zákazníkom

Spokojnosť zákazníka s výrobkom a servisom je náš najvyšší cieľ. Kedykoľvek budete potrebovať radu či pomoc, obráťte sa s dôverou na náš najbližší servis DEWALT, kde Vám vyškolený personál poskytne naše služby na najvyššej úrovni.

Záruka DEWALT

Blahoželáme Vám k zakúpeniu tohto vysoko kvalitného výrobku DEWALT. Náš záväzok ku kvalite zahŕňa v sebe samozrejme tiež naše služby zákazníkom. Preto ponúkame záručnú dobu ďaleko presahujúcu minimálne požiadavky vyplývajúce zo zákona.

Kvalita tohto prístroja nám umožňuje ponúknuť Vám 30 dní záruku výmeny. Ak sa objaví v priebehu 30 dní od zakúpenia náradia akýkoľvek nedostatok podliehajúci záruke, bude Vám u Vášho obchodníka náradie vymenené za nové. Vďaka 1 ročnej záruke istoty máte nárok po dobu 1 roka od zakúpenia prístroja na bezplatné prehliadky v autorizovanom servise DEWALT. Zárukou kvality firma DEWALT garantuje počas trvania záručnej doby (24 mesiacov pri nákupe pre priamu osobnú spotrebu, 12 mesiacov pri nákupe pre osobnú a podnikateľskú činnosť) bezplatné odstránenie akejkoľvek materiálnej alebo výrobnnej chyby za nasledovných podmienok:

- Prístroj bude dopravený (spolu s originálnym záručným listom DEWALT a s dokladom o nákupe), do jedného z poverených servisných stredísk DEWALT, ktoré sú autorizované na vykonávanie záručných opráv.
- Prístroj bol používaný iba s originálnym príslušenstvom alebo prídavnými zariadeniami a príslušenstvom BBW či Piranha, ktoré je vyslovene odporúčané ako vhodné na použitie spolu s prístrojom DEWALT.
- Prístroj bol používaný a udržiavaný v súlade s návodom na obsluhu.
- Motor prístroja nebol preťažovaný a nie sú badateľné žiadne známky poškodenia vonkajšími vplyvmi.
- Do prístroja nebolo zasahované nepovolanou osobou. Osoby povolané tvoria personál poverených servisných stredísk DEWALT, ktoré sú autorizované na vykonávanie záručných opráv.

zst00046828 - 28-06-2007

Naviac poskytuje servis DEWALT na všetky vykonávané opravy a vymenené náhradné diely ďalšiu servisnú záručnú dobu v trvaní 6 mesiacov.

Záruka sa nevzťahuje na spotrebné príslušenstvo (vrtáky, skrutkovacie nástavce, hobľovacie nože, brúsne kotúče, pílové listy, pílové kotúče, brúsny papier a pod.) ani na príslušenstvo prístroja poškodené opotrebovaním.

Záručný list je dokladom práv spotrebiteľa – zákazníka v zmysle § 620 Občianskeho zákonníka a § 429 Obchodného zákonníka. Patrí k predávanému výrobku zodpovedajúceho katalógového a výrobného čísla ako jeho príslušenstvo. Pri každej reklamácií je potrebné tento záručný list predložiť predávajúcemu, príp. servisnému stredisku DEWALT poverenému vykonávaním záručných opráv. Vo vlastnom záujme si ho preto spolu s originálom dokladu o nákupe starostlivo uschovajte.

DEWALT ponúka rozsiahlu sieť autorizovaných servisných opravovní a zberných stredísk. Ich zoznam nájdete na záručnom liste. Ďalšie informácie týkajúce sa servisu môžete získať na dole uvedených telefónnych číslach a na internetovej adrese www.2helpU.com.

Black & Decker

Stará Vajnorská cesta 8

831 04 Bratislava

Slovenská republika

Tel.: +421 2 446 38 121, 3

Fax: +421 2 446 38 122

www.blackanddecker.sk

www.dewalt.sk

informacie@blackanddecker.sk

Právo na prípadné zmeny vyhradené.

02/2007

BLACK & DECKER

Stará Vajnorská cesta 8
831 04 Bratislava
Slovenská republika
Tel.: 00421 2 446 38 121,3
www.blackanddecker.sk
www.dewalt.sk
informacie@blackanddecker.sk

Fax: 00421 2 446 38 122

BAND SERVIS

Paulínska 22
917 01 Trnava
Tel.: 00421 33 551 10 63
www.bandservis.sk
p.talajka@bandservis.sk

Fax: 00421 33 551 26 24

BAND SERVIS

Garbiarska 5
040 01 Košice
Tel.: 00421 55 623 31 55
bandserviske@zoznam.sk

BLACK & DECKER

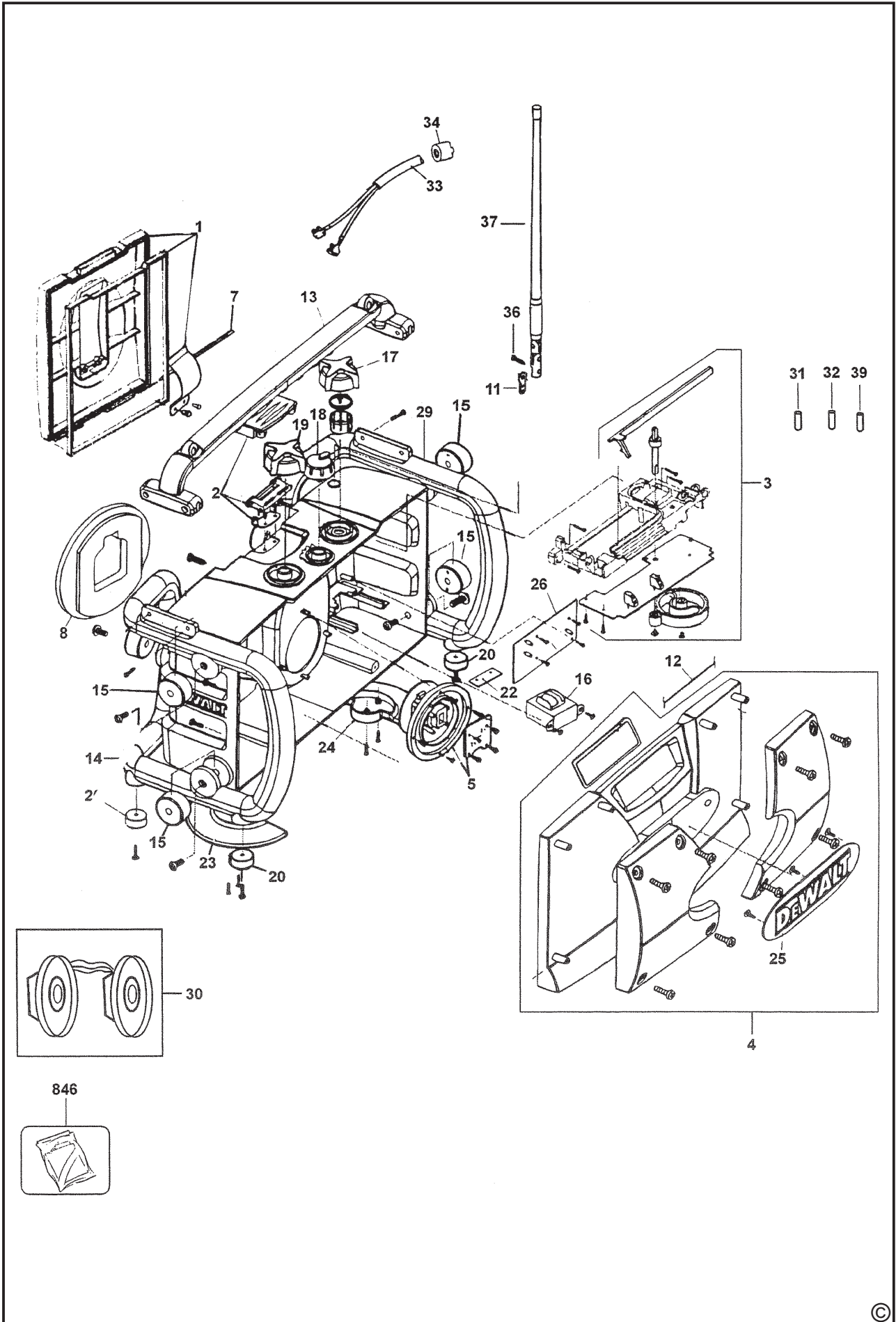
Kláštorského 2
143 00 Praha 412 – Modřany
Česká Republika
Tel.: 00420 2 444 02 450
00420 2 417 76 655,6
Servis: 00420 2 444 03 247
www.blackanddecker.cz
www.dewalt.cz
recepce@blackanddecker.cz

Fax: 00420 2 417 70 204

BAND SERVIS

K Pasekám 4440
760 01 Zlín
Tel.: 00420 577 008 550,1
www.bandservis.cz
bandservis@bandservis.cz

Fax: 00420 577 008 559





ZÁRUČNÍ LIST



ZÁRUČNÝ LIST



ZÁRUČNÍ DOBA POSKYTOVANÁ PRODEJCEM NA PRODANÝ VÝROBEK JE:
ZÁRUČNÁ DOBA POSKYTOVANÁ PREDAJCOM NA PREDANÝ VÝROBOK JE:

- 24 měsíců při prodeji zboží fyzické osobě – spotřebiteli pro soukromou přímou spotřebu (§ 620 Občanského zákoníku)
- 24 mesiacov pri predaji tovaru fyzickej osobe – spotrebiteľovi pre súkromnú priamu osobnú spotrebu (§ 52 a § 620 Občianskeho zákonníka)
- 12 měsíců při prodeji zboží podnikateli, který ho používá v rámci své obchodní nebo jiné podnikatelské činnosti (§ 429 Obchodního zákoníku)
- 12 mesiacov pri predaji tovaru podnikateľovi, ktorý koná v rámci svojej obchodnej alebo inej podnikateľskej činnosti (§ 429 Obchodného zákonníka)

Od data prodeje/Od dátumu predaja:

Kupující prohlašuje, že účel nákupu je pro/Kupujúci prehlasuje, že účel nákupu je pre:

- Přímou osobní spotřebu/Priamu osobnú spotrebu
- Obchodní a podnikatelskou činnost/obchodnú a podnikateľskú činnosť

IČO:

Číslo pokladničního dokladu - faktury/Číslo pokladničného dokladu - faktúry:

TYP VÝROBKU:

CZ	Výrobní kód	Datum prodeje	Razítko prodejny
SK	Číslo série	Dátum predaja	Pečiatka predajne
			Podpis
			Podpis

CZ

Adresy servisu
Band Servis
Klásterského 2
CZ-14300 Praha 4
Tel.: 00420 2 444 03 247
Fax: 00420 2 417 70 204

Band Servis
K Pasekám 4440
CZ-76001 Zlín
Tel.: 00420 577 008 550,1
Fax: 00420 577 008 559
<http://www.bandservis.cz>

SK

Adresa servisu
Band Servis
Paulínska ul. 22
SK-91701 Trnava
Tel.: 00421 33 551 10 63
Fax: 00421 33 551 26 24

CZ Dokumentace záruční opravy

SK Záznamy o záručných opravách

CZ	Číslo	Datum příjmu	Datum zakázky	Číslo zakázky	Závada	Razítko Podpis
SK	Číslo dodávky	Dátum nahlásenia	Dátum opravy	Číslo objednávky	Popis poruchy	Pečiatka Podpis