

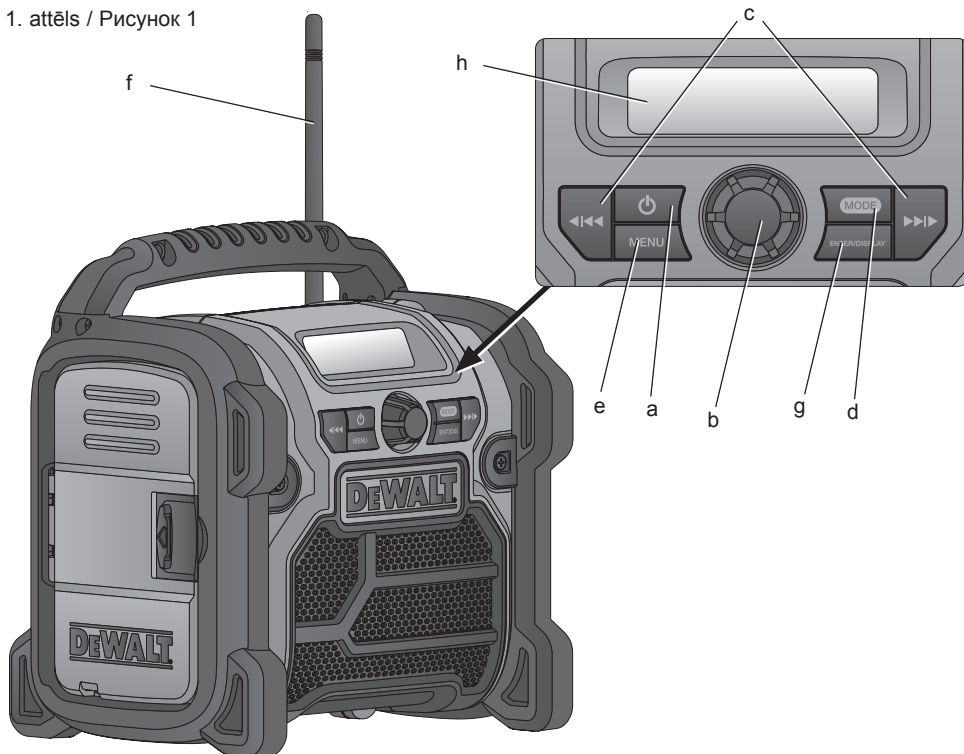


371001 - 86 LV

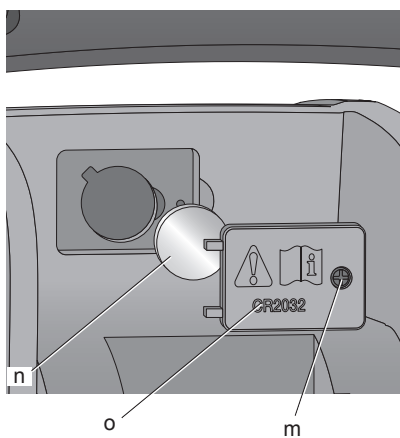
DCR020

Latviešu	(Tulkojums no rokasgrāmatas oriģinālvalodas)	5
Русский язык	(Перевод с оригинала инструкции)	14

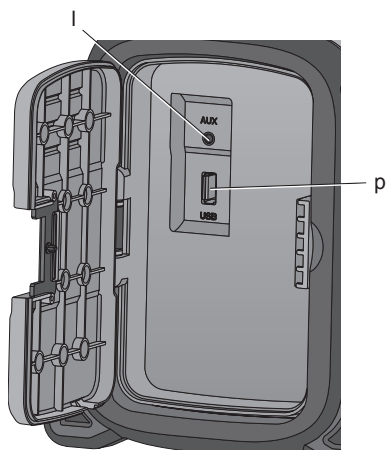
1. attēls / Рисунок 1



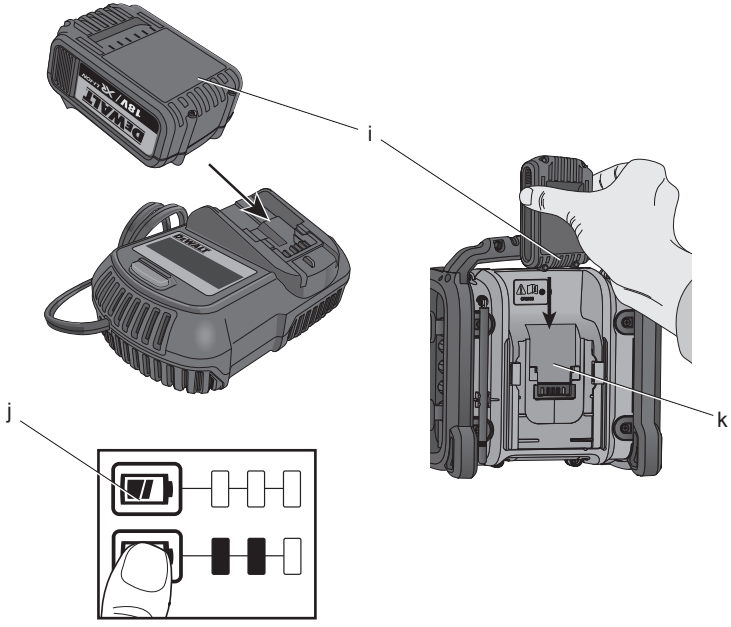
2. attēls / Рисунок 2



3. attēls / Рисунок 3



4. attēls /
Рисунок 4



RADIO DCR020

Apsveicam!

Jūs izvēlējāties DeWALT instrumentu. DeWALT ir viens no uzticamākajiem profesionālu elektroinstrumentu lietotāju partneriem, jo tam ir ilggadīga pieredze instrumentu izveidē un novatorismā.

Tehniskie dati

		DCR020
Strāvas avots		maiņstrāva/līdzstrāva
Elektrotīkla spriegums	V_{AC}	230
Akumulatora spriegums	V_{DC}	10,8–18
Akumulatora veids		Litija jonu
Svars	kg	2,9

Drošinātāji

Apvienotā Karaliste un Īrija 250 V 3 ampēri, kontaktdakšās

akumulators	DCB123	DCB125	DCB127	DCB140	DCB141	DCB142	DCB143	DCB144	DCB180	DCB181	DCB182	DCB183	DCB184	
Akumulatora veids	Litija jonu	Litija jonu	Litija jonu	Litija jonu	Litija jonu	Litija jonu	Litija jonu	Litija jonu	Litija jonu	Litija jonu	Litija jonu	Litija jonu	Litija jonu	
Spriegums	V_{DC}	10,8	10,8	10,8	14,4	14,4	14,4	14,4	18	18	18	18	18	
Jauda	A_h	1,5	1,3	2,0	3,0	1,5	4,0	2,0	5,0	3,0	1,5	4,0	2,0	5,0
Svars	kg	0,2	0,2	0,2	0,53	0,30	0,54	0,30	0,54	0,64	0,35	0,61	0,40	0,62

Lādētājs	DCB105												
Elektrotīkla spriegums		V_{AC}	230 V										
Akumulatora veids			Litija jonu										
Akumulatora aptuvenais uzlādes laiks	min	30 (1,5 Ah)	45 (2,0 Ah)	55 (3,0 Ah)	70 (4,0 Ah)	90 (5,0 Ah)							
Svars		kg	0,49										

Definīcijas. Ieteikumi par drošību

Turpmāk redzamajās definīcijās izskaidrota signālvārdu nopietnības pakāpe. Lūdzu, izlasiet šo rokasgrāmatu un pievērsiet uzmanību šiem apzīmējumiem.



BĪSTAMI! Norāda draudošu bīstamu situāciju, kuras rezultātā, ja to nenovērš, **iestājas nāve vai tiek gūti smagi ievainojumi.**



BRĪDINĀJUMS! Norāda iespējami bīstamu situāciju, kuras rezultātā, ja to nenovērš, **var iestāties nāve vai gūt smagus ievainojumus.**



UZMANĪBU! Norāda iespējami bīstamu situāciju, kuras rezultātā, ja to nenovērš, **var gūt nelielus vai vidēji smagus ievainojumus.**



IEVĒRĪBA! Norāda situāciju, kuras rezultātā **negūst ievainojumus, bet, ja to nenovērš, var sabojāt īpašumu.**



Apzīmē ugunsgrēka risku.

Drošības norādījumi radio

- **Lietojiet vadu pareizi.** Radio nedrīkst pārņesāt, turot aiz vada. Lai vadu atvienotu no kontaktlīgzdas, to nedrīkst raut. Netuviniet vadu karstumam, eļļai un asām šķautnēm.
- **Izņemiet akumulatoru.** Izslēdziet instrumentu, atstājot to bez uzraudzības. Ja instrumentu nelietojat, grasāties mainīt piederumus vai pierīces vai arī veikt apkopi, izņemiet no instrumenta akumulatoru.
- Šo instrumentu paredzēts lietot mērenās klimata zonās.
- Šo instrumentu nav paredzēts ekspluatēt personām (tostarp bērniem), kam ir ierobežotas fiziskās, sensorās vai psihiskās spējas vai trūkst pieredzes un zināšanu, ja vien tās neuzrauga vai neapmāca persona, kas atbild par viņu drošību.
- Bērni ir jāuzrauga, lai viņi nespēlētos ar instrumentu.
- Radio nedrīkst pakļaut pilošam šķidrumsam vai šļakatām, un uz tā nedrīkst novietot priekšmetus, kas piepildīti ar ūdeni, piem., vāzes.
- Uz radio nedrīkst novietot atklātas liesmas avotus, piemēram, degošas sveces.
- Uz radio nedrīkst novietot atklātas liesmas avotus, piemēram, degošas sveces.

Apzīmējumi uz radio

Uz radio ir attēlotas šādas piktogrammas:



Izlasiet lietošanas rokasgrāmatu.

Svarīgi drošības norādījumi visiem akumulatoru lādētājiem

SAGLABĀJIET ŠOS NORĀDĪJUMUS. Šajā rokasgrāmatā ir iekļauti svarīgi drošības un ekspluatācijas norādījumi DCB105 akumulatoru lādētājam.

- Pirms lādētāja izmantošanas izlasiet visus norādījumus un brīdinājuma apzīmējumus uz lādētāja, akumulatora un instrumenta, kurā tiek izmantots akumulators.



BRĪDINĀJUMS! Elektriskās strāvas trieciena risks. Lādētājā nedrīkst iekļūt šķidrums. Var rasties elektriskās strāvas trieciens



UZMANĪBU! Ugunsbīstamība! Lai mazinātu ievainojuma risku, uzlādējiet tikai DeWALT vairākkārt uzlādējamus akumulatorus. Cita veida akumulatori

var pārkarst un eksplodēt, izraisot ievainojumus un sabojājot īpašumu.



UZMANĪBU! Bērni ir jāuzrauga, lai viņi nespēlētos ar instrumentu.



UZMANĪBU! Ja akumulators nomainīts pretrunā ar norādījumiem, tas ir sprādzienbīstams. Nomainiet tikai pret tāda paša vai līdzvērtīga veida akumulatoru.

IEVĒRĪBAI! Dažos gadījumos svešķermeņi var izraisīt īssavienojumu akumulatorā, ja akumulators ir pievienots elektrotīklam. Lādētāja tuvumā nedrīkst novietot vadītspējīgus materiālus, piemēram, slīpēšanas putekļus, metāla skaidas, tērauda vati, alumīnija foliju vai uzkrājušās metāla daļiņas. Ja lādētājā nav ievietots akumulators, lādētājs ir jāatvieno no elektrotīkla. Pirms lādētāja tīrīšanas tas ir jāatvieno no elektrotīkla.

- **NEDRĪKST lādēt akumulatoru ar citiem lādētājiem, kas nav norādīti šajā rokasgrāmatā.** Lādētājs ir īpaši paredzēts šī akumulatora uzlādēšanai.
- **Šie lādētāji ir paredzēti tikai un vienīgi DeWALT vairākkārt uzlādējamo akumulatoru lādēšanai.** Lietojot tos citiem mērķiem, var izraisīt ugunsgrēka, elektriskās strāvas vai nāvējoša trieciena risku.
- **Nepakļaujiet lādētāju lietus vai sniega iedarbībai.**
- **Atvienojot lādētāju, neraujiet aiz vada, bet gan aiz kontaktdakšas.** Tādējādi mazinās risks sabojāt barošanas vadu un kontaktdakšu.
- **Pārbaudiet, vai vads ir novietots tā, lai uz tā neuzkāptu, pār to nepakļuptu vai citādi nesabojātu vai nesarautu.**
- **Neizmantojiet pagarinājuma vadu, ja vien bez tā nevar iztikt.** Lietojot nepareizu pagarinājuma vadu, var izraisīt ugunsgrēka, elektriskās strāvas vai nāvējoša trieciena risku.
- **Uz lādētāja nedrīkst novietot nekādas priekšmetus, kā arī to nedrīkst novietot uz mīkstas pamatnes, lai nenosprostotu ventilācijas atveres un neizraisītu pārlieku pārkaršanu iekšpusē.** Novietojiet lādētāju vietā, kur nav karstuma avotu. Lādētāja vēdināšanu nodrošina atveres korpusa augšpusē un apakšpusē.

- **Nelietojiet lādētāju, ja tā vads vai kontaktdakša ir bojāti** — tie ir nekavējoties jānomaina.
- **Neekspluatējiet vai neizjauciet lādētāju, ja tas ir sapēmis asu triecienu, ticis nomests vai citādi ir bojāts.** Nogādājiet to pilnvarotā apkopes centrā.
- **Lādētāju nedrīkst izjaukt! Ja ir vajadzīga apkope vai remonts, nogādājiet to pilnvarotā apkopes centrā.** Ja tas tiek nepareizi lietots vai no jauna samontēts, var rasties elektriskās strāvas triecienu, nāvējoša triecienu vai aizdegšanās risks.
- **Pirms lādētāja tīrīšanas tas ir jāatvieno no elektrotīkla. Tādējādi mazinās elektriskās strāvas triecienu risks.** Šis risks nesamazinās, ja izņemat tikai akumulatoru.
- **NEDRĪKST vienlaicīgi saslēgt kopā 2 lādētājus.**
- **Lādētājs ir paredzēts darbībai ar standarta 230 V mājāsaimniecības elektrisko strāvu. Nedrīkst izmantot citu sprieguma daudzumu.** Ievērojiet, ka tas neattiecas uz transportlīdzekļu lādētājiem.

SAGLABĀJIET ŠOS NORĀDĪJUMUS

Lādētāji

Lādētājam DCB105 ir piemēroti 10,8 V, 14,4 V un 18 V litija jonu (DCB123, DCB125, DCB127, DCB140, DCB141, DCB142, DCB143, DCB144, DCB180, DCB181, DCB182, DCB183 un DCB184) akumulatori.

DeWALT lādētāji nav jāneregulē un ir izstrādāti tā, lai būtu maksimāli vienkārši ekspluatējami.





Uzlādes gaita (4. att.)

1. Pirms akumulatora ievietošanas pievienojiet lādētāju piemērotai kontaktligzdai.
2. Ievietojiet akumulatoru (i) lādētājā līdz galam, līdz atdurās. Vienmērīgi mirgo sarkanā (uzlādes) lampiņa, norādot, ka uzlādes gaita ir sākusies.
3. Kad sarkanais indikators deg vienmērīgi, tas liecina, ka uzlāde ir pabeigta. Tagad akumulators ir pilnībā uzlādēts, un to var sākt lietot vai arī atstāt lādētājā.

PIEZĪME. Lai nodrošinātu litija jonu akumulatora optimālu darbību un maksimālu kalpošanas laiku, pirms lietošanas pilnībā uzlādējiet jaunu akumulatoru.

Uzlādes kārtība

Skatiet turpmāko tabulu, lai uzzinātu akumulatora uzlādes statusu.

Uzlādes indikatori: DCB105	
	uzlādē — — — — — — — —
	pilnībā uzlādēts —————
	karsta/auksta akumulatora uzlādes atlikšana — — • — — • — — • — —
	akumulators ir jānomaina ••••••••••••••••

Ja akumulators ir bojāts vai tajā ir kļūme, lādētājs to neuzlādē. Par bojātu akumulatoru liecina tas, ka neiedegas lādētāja indikators, tiek attēlots simbols, kas liecina par kļūmi akumulatorā, vai arī mirgo indikators.

PIEZĪME. Tas var nozīmēt arī to, ka kļūme ir lādētājā.

Ja lādētājs konstatē kļūmi, nogādājiet lādētāju un akumulatoru pilnvarotā apkopes centrā, lai tos pārbaudītu.

KARSTA/AUKSTA AKUMULATORA UZLĀDES ATLIKŠANA

Ja lādētājs konstatē, ka akumulators ir pārāk karsts vai auksts, automātiski tiek aktivizēta karsta/auksta akumulatora uzlādes atlikšana, apturot uzlādēšanu, līdz akumulators ir sasniedzis piemērotu temperatūru. Lādētājs automātiski pārslēdzas akumulatora lādēšanas režīmā. Ar šo funkciju akumulatoram tiek nodrošināts maksimāls kalpošanas laiks.

XR sērijas instrumenti ar litija jonu akumulatoriem ir aprīkoti ar elektronisku aizsardzības sistēmu, kas aizsargā tos pret pārslodzi, pārkaršanu vai dziļu izlādi.

Ja sāk darboties elektroniskā aizsardzības sistēma, instruments tiek automātiski izslēgts. Šādā gadījumā ievietojiet lādētājā litija jonu akumulatoru un lādējiet to, kamēr tas ir pilnībā uzlādēts.

Auksts akumulators tiek uzlādēts tikai līdz aptuveni pusei no silta akumulatora uzlādes pakāpes. Visā uzlādes ciklā akumulators tiek lēnāk lādēts, un maksimālais uzlādes ātrums netiek sasniegts pat tad, ja akumulators ir uzsilis.

Svarīgi drošības norādījumi visiem akumulatoriem

Pasūtot rezerves akumulatoru, jānorāda akumulatora kataloga numurs un spriegums.

Jauns akumulators nav pilnībā uzlādēts. Pirms akumulatora un lādētāja izmantošanas izlasiet turpmākos drošības norādījumus. Pēc tam veiciet norādīto uzlādes kārtību.

IZLASIET VISUS NORĀDĪJUMUS

- **Akumulatoru nedrīkst lādēt vai lietot sprādzienbīstamā vidē, piemēram, viegli uzliesmojošu šķidrumu, gāzu vai putekļu tuvumā.** Ievietojot akumulatoru lādētājā vai izņemot no tā, var uzliesmot putekļi vai izgarojuma tvaiki.
- **Akumulatoru nedrīkst iespiest lādētājā ar spēku. Nepārveidojiet akumulatoru tā, lai tas derētu citam lādētājam, kurš nav savietojams, citādi akumulators var sabojāties un izraisīt ievainojumus.**
- **Uzlādējiet akumulatoru tikai ar tam paredzēto DeWALT lādētāju.**
- **NEDRĪKST** akumulatoru apliet ar ūdeni vai citu šķidrumu vai iegremdēt kādā šķidrumā.
- **Neuzglabājiet vai nelietojiet instrumentu un akumulatoru vietās, kur temperatūra var sasniegt vai pārsniegt 40 °C (105 °F) (piemēram, vasaras laikā āra nojumēs vai metāla ceļtnēs).**
- **Nepakļaujiet akumulatorus pārāk lielam karstumam, piemēram, saules stariem, ugunij u. tml.**
- **Pirms lietošanas akumulators ir pilnībā jāuzlādē, lai nodrošinātu maksimālo jaudu.**



BRĪDINĀJUMS! Nekādā gadījumā neatveriet akumulatoru. Ja akumulatora korpuss ir ieplaisājis vai bojāts, to nedrīkst ievietot lādētājā. Akumulatoru nedrīkst lauzt, nomest zemē vai bojāt. Neekspluatējiet akumulatoru vai lādētāju, ja tas ir saņēmis asu triecienu, ticis nomests vai citādi ir bojāts (piemēram, caurdurts ar naglu, pārsists ar āmuru, samīdīts). Var rasties elektriskās strāvas vai nāvējošs trieciens. Bojāti akumulatori jānogādā apkopes centrā, lai tos nodotu pārstrādei.



UZMANĪBU! Kad instrumentus netiek lietots, tas jānovieto guļus uz stabilas virsmas, no kuras tas nevar nokrist zemē. Dažus instrumentus, kam ir liels akumulators, var novietot stāvus uz tā, taču šādā gadījumā tos var viegli apgāzt.

ĪPAŠI DROŠĪBAS NORĀDĪJUMI LITĪJA JONU AKUMULATORIEM

- **Akumulatoru nedrīkst sadedzināt pat tad, ja tas ir stipri bojāts vai pilnībā nolietots.** Akumulators ugunī var eksplodēt. Sadedzinot litija jonu akumulatoru, rodas toksiski izgarojuma tvaiki un materiāli.
- **Ja akumulatora šķidrums nokļūst uz ādas, nekavējoties mazgājiet skarto vietu ar maigu ziepju ūdeni.** Ja akumulatora šķidrums nokļūst acī, skalojiet to, tecinot ūdeni pār atvērtu aci 15 minūtes vai tikmēr, kamēr pāriet kairinājums. Ja ir vajadzīga medicīniska palīdzība, ievērojiet, ka akumulatora elektrolīta sastāvā ir šķidru organisko karbonātu un litija sāļu maisījums.
- **Atklātu akumulatoru elementu saturs var izraisīt elpošanas ceļu kairinājumu.** Jāieelpo svaigs gaiss. Ja simptomi nepāriet, meklējiet medicīnisku palīdzību.



BRĪDINĀJUMS! Ugunsbīstamība! Akumulatora šķidrums var uzliesmot, nonākot saskarē ar dzirkstelēm vai liesmu.

Transportēšana

DeWALT akumulatori atbilst visiem spēkā esošajiem transportēšanas noteikumiem, ko pieprasa nozarē un ar juridiskajiem standartiem, tostarp ANO ieteikumiem par bīstamu kravu pārvadāšanu, Starptautiskās Gaisa transporta asociācijas (IATA) noteikumiem par bīstamām precēm, Starptautiskajiem jūras noteikumiem par bīstamām precēm (IMDG) un Eiropas līgumam par starptautiskiem bīstamo kravu autopārvadājumiem (ADR). Litija jonu elementu un akumulatoru ir pārbaudīti atbilstīgi ANO ieteikumos par bīstamu kravu pārvadāšanu iekļautās pārbaudītu un kritēriju rokasgrāmatas 38.3. iedaļai.

Vairumā gadījumu uz DeWALT akumulatoru transportēšanu neattiecas 9. kategorijas bīstamo materiālu klasifikācijas pilnais regulējums. Kopumā ir divi gadījumi, uz kuriem attiecas 9. kategorijas transportēšana:

1. Vairāk nekā divu DeWALT litija akumulatoru pārvadāšana ar gaisa transportu, ja iepakojumā ir tikai akumulatori (bez instrumentiem);
2. Litija akumulatora pārvadāšana ar jebkuru transporta veidu, ja akumulatora enerģijas patēriņš ir lielāks nekā 100 vatstundas (Wh). Uz visu litija jonu akumulatoru iepakojumiem ir norādīts vatstundu patēriņš.

Neskatoties uz to, vai uz pārvadāšanu attiecas minētie noteikumi vai ne, pārvadātājs ir atbildīgs par jaunāko iepakojuma, marķēšanas/atzīmēšanas un dokumentācijas prasību noteikumu pārzināšanu.

Transportējot akumulatorus, var izcelties ugunsgrēks, ja akumulatora spaiļes nejauši nonāk saskarē ar vadītspējīgiem materiāliem. Transportējot akumulatorus, to spaiļēm ir jābūt aizsargātām un izolētām no materiāliem, kas var ar tām saskarties un izraisīt īssavienojumu.

Šajā rokasgrāmatas sadaļā minētā informācija ir sniegta godprātīgi un tiek uzskatīta par pareizu brīdī, kad šis dokuments tika sastādīts. Tomēr netiek sniegta ne tiešas, ne netiešas garantijas. Pircējs ir atbildīgs par to, lai viņa rīcība būtu saskaņā ar spēkā esošajiem noteikumiem.

Akumulators

AKUMULATORA VEIDS

Modelis DCR020 darbojas ar 10,8, 14,4 un 18 voltu XR litija jonu akumulatoriem.

Tiem ir piemēroti šādi akumulatoru modeļi: DCB123, DCB125, DCB127, DCB140, DCB141, DCB142, DCB143, DCB144, DCB180, DCB181, DCB182, DCB183, DCB184. Sīkāku informāciju sk. **tehniskajos datos**.

Ieteikumi par uzglabāšanu

1. Vispiemērotākā uzglabāšanai ir vēsa un sausa vieta, kurā nav tiešu saules staru un kas nav pārāk karsta un auksta. Lai nodrošinātu akumulatora optimālu darbību un maksimālu kalpošanas laiku, uzglabājiet to istabas temperatūrā.
2. Ja akumulatoru novieto ilgstošā glabāšanā, to ieteicams pilnībā uzlādēt un uzglabāt vēsā, sausā vietā, neturot lādētājā.

PIEZĪME. Nav ieteicams uzglabāt pilnībā izlādētus akumulatorus. Pirms lietošanas akumulators būs jāuzlādē.

Uzlīmes uz lādētāja un akumulatora

Šajā rokasgrāmatā redzamās pictogrammas tiek papildinātas ar šādām pictogrammām, kas redzamas lādētāja un akumulatora uzlīmēs:



Pirms lietošanas izlasiet lietošanas rokasgrāmatu.



Uzlādes laiku sk. **tehniskajos datos**.



Akumulators tiek lādēts.



Akumulators ir uzlādēts.



Akumulators ir bojāts.



Karsta/auksta akumulatora uzlādes atlikšana



Neievietojiet akumulatorā elektrību vadošus priekšmetus.



Nedrīkst lādēt bojātus akumulatorus.



Nepakļaujiet ūdens iedarbībai.



Bojāti vadi ir nekavējoties jānomaina.



Uzlādējiet tikai 4–40 °C temperatūrā.



Lietošanai tikai telpās.



Atbrīvojieties no akumulatora videi nekaitīgā veidā.

LI-ION



Uzlādējiet DeWALT akumulatorus tikai ar tiem paredzētajiem DeWALT lādētājiem. Ja ar DeWALT lādētāju uzlādē citu ražotāju akumulatorus, ne DeWALT, tie var eksplodēt vai radīt citus bīstamus apstākļus.



Akumulatoru nedrīkst sadedzināt.

Iepakojuma saturs

Iepakojumā ietilpst:

1 radio

1 lietošanas rokasgrāmata

- *Pārbaudiet, vai pārvadāšanas laikā nav bojāts radio, tā detaļas vai piederumi.*
- *Pirms ekspluatācijas veltiet laiku tam, lai pilnībā izlasītu un izprastu šo rokasgrāmatu.*

Apraksts (1.-4. att.)



BRĪDINĀJUMS! Nedrīkst pārveidot radio vai tā daļas. To var sabojāt vai var gūt ievainojumus.

- barošanas poga
- skaļuma poga
- bultiņu taustiņi
- režīma taustiņš
- izvēlnes taustiņš
- antena
- ievades/displeja taustiņš
- šķidro kristālu displejs
- akumulators
- akumulatora jaudas indikatora poga
- akumulatora ligzda
- ārējās ierīces pieslēgvietā
- akumulatora vāciņa skrūve
- podziņelements
- podziņelementa vāciņš
- USB pieslēgvietā

- **Mazi bērni un nespēcīgas personas.** Instrumentu nav paredzēts lietot maziem bērniem vai nespēcīgām personām bez uzraudzības.

Elektrodrošība

Pārbaudiet, vai akumulatora spriegums atbilst kategorijas plāksnītē norādītajam spriegumam. Pārbaudiet arī to, vai lādētāja spriegums atbilst elektrotīkla spriegumam.



BRĪDINĀJUMS! Elektriskās strāvas trieciena risks. Eksploatējiet tikai sausās vietās.

Ja barošanas vads ir bojāts, tas ir jānomaina pret īpaši sagatavotu vadu, kas pieejams DeWALT remonta darbnīcās.

Barošanas vada kontaktdakšas nomaina (tikai Apvienotajai Karalistei un Īrijai)

Ja ir jāuzstāda jauna barošanas vada kontaktdakša:

- nekaitīgā veidā atbrīvojieties no nederīgās kontaktdakšas;
- pievienojiet brūno vadu pie kontaktdakšas strāvas termināļa;

- pievienojiet zilo vadu pie neitrālā termināļa.



BRĪDINĀJUMS! Vadus nedrīkst pievienot pie zemējuma termināļa.

Ievērojiet uzstādīšanas norādījumus, kas ietilpst labas kvalitātes kontaktdakšu komplektācijā. Ieteicamais drošinātājs: 3 A.

Pagarinājuma vada lietošana

Ja ir vajadzīgs pagarinājuma vads, lietojiet atzītu trīs vadu pagarinājuma vadu, kas ir piemērots šī instrumenta ieejas jaudai (sk. **tehniskos datus**). Minimālais vadītāja izmērs ir 1,5 mm²; maksimālais garums ir 30 m.

Ja lietojat kabeļa rulli, vienmēr notiniet vadu no tā pilnībā nost.

SALIKŠANA UN REGULĒŠANA

Akumulatora ievietošana (4. att.)



BRĪDINĀJUMS! Lietojiet tikai DeWALT akumulatorus un lādētājus.

PIEZĪME. Pārbaudiet, vai akumulators ir pilnībā uzlādēts. Ja akumulators nenodrošina pietiekami lielu jaudu, uzlādējiet to atbilstoši lādētāja rokasgrāmatā sniegtajiem norādījumiem.

PIEZĪME. Lai nodrošinātu litiņa jonu akumulatoru optimālu darbību un maksimālu kalpošanas laiku, pirms lietošanas uzsākšanas uzlādējiet tos vismaz 10 stundas.

Ievietojiet akumulatoru (i) ligzdā, līdz tas nofiksējas vietā.

AKUMULATORA JAUDAS INDIKATORS (4. ATT.)

Dažiem DeWALT akumulatoriem ir atlikušās jaudas indikators, kas sastāv no trim zaļām gaismas diodēm, kuras norāda atlikušo akumulatora jaudu.

Lai aktivizētu akumulatora jaudas indikatoru, nospiediet un turiet nospiestu akumulatora jaudas indikatora pogu (j). Visas trīs gaismas diodes dažādās kombinācijās norāda atlikušo jaudu. Ja akumulatora atlikušā jauda ir kļuvusi pārāk zema, izdzies visas trīs akumulatora jaudas indikatora gaismas diodes un akumulators ir jāuzlādē.

PIEZĪME. Akumulatora jaudas indikators attēlo tikai akumulatora atlikušo jaudu. Tas nav instrumenta darbības indikators, un to

ietekmē dažādi mainīgie faktori — instrumenta sastāvdaļas, temperatūra un lietošanas veids.

Podziņelementa ievietošana (2. att.)



BRĪDINĀJUMS! *Nomainiet pret tā paša zīmola un veida akumulatoru. Ievietojiet akumulatoru, ievērojot polaritāti (+ un –). Nepārmēsājiēt un neuzglabājiēt akumulatoru tā, lai atsegtās akumulatora spaiļes saskartos ar metāla priekšmetiem.*

Šis radio ir aprīkots ar atmiņas funkciju, lai saglabātu laika un kanālu iestatījumus. Kad radio ir izslēgts, atmiņas funkciju darbina viens podziņelements, kas iekļauts radio komplektācijā.

1. Izslēdziet radio un atvienojiet no barošanas avota.
2. Atskrūvējiēt podziņelementa vāciņa (o) skrūvi (m).
3. Nospiediet akumulatora nodalījuma fiksatoru un pavelciet to, lai atvērtu.
4. Ievietojiet podziņelementu (n) tā, kā norādīts podziņelementa nodalījuma shēmā.
5. Novietojiet atpakaļ podziņelementa vāciņu, ievietojiet un pievelciet skrūvi.

PIEZĪME. Lai atiestatītu šķidro kristālu displeju, pulksteņi un iestatītās vērtības, izņemiet podziņelementu un pēc brīža ievietojiet to atpakaļ. Rīkojieties tāpat gadījumā, ja displejs sastingst un nereaģē.

EKSPLUATĀCIJA

Ekspluatācijas norādījumi



BRĪDINĀJUMS! *Vienmēr ievērojiet šos drošības norādījumus un spēkā esošos normatīvos aktus.*



BRĪDINĀJUMS! *Neturiet radio vietās, kur tas var tikt pakļauts pīlošam šķidrumam vai šļakatām.*

Ekspluatācija ar maiņstrāvu

Atīniet barošanas vadu un pievienojiet to 230 V maiņstrāvas kontaktligzdai.

Radio lietošana (1. att.)

BAROŠANA / SKAĻUMA REGULĒŠANA

1. Lai ieslēgtu radio, nospiediet barošanas pogu (a).

PIEZĪME. Pirmoreiz ieslēdzot radio, tiek aktivizēts digitālās audio apraides (DAB) režīms un automātiski skenētas stacijas. Pēc tam tiek iestatīts laiks un atskaņota pirmā atrastā radio stacija. Ja nav pieejams pulksteņa laika signāls, sk. sadaļu **Pulksteņa (CLOCK) programmēšana**, kur aprakstīta laika manuāla iestatīšana.

2. Lai palielinātu skaļumu, grieziēt pogu (b) pulksteņrādītāja virzienā. Lai samazinātu skaļumu, grieziēt to pretēji pulksteņrādītāja virzienam.

REŽĪMA (MODE) IZVĒLE

Lai izvēlētos kādu no režīmiem (DAB, FM vai AUX), spiediēt režīma taustiņu (d), līdz ir aktivizēts attiecīgais režīms. Piemēram, ja radio ir aktivizēts DAB režīms (redzams displeja (h) augšējā kreisajā stūrī), divreiz nospiediēt taustiņu, lai to nomainītu uz AUX.

DAB REŽĪMS — NOSKAŅOŠANA (TUNING)

Pirmoreiz ieslēdzot DAB/DAB+ režīmu, radio automātiski veic skenēšanu, lai atrastu vietējās apraides stacijas.

Spiediēt kreiso vai labo bultiņu taustiņu (c), lai atrastu stacijas.

PIEZĪME. Pārvietojot citur vai ja sākotnējās skenēšanas laikā bija slikta uztveršana (iespējams, nebija izvilktā antena), pieejamo staciju saraksts ir tukšs vai nepilnīgs. Manuāli palaidiēt automātisko skenēšanu, lai atrastu visas pieejamās apraides stacijas.

Automātiskā skenēšana

1. Nospiediēt izvēlnes taustiņu (e), ritiniēt opcijas, spiežot labo bultiņu taustiņu (c), līdz nonākat līdz automātiskās skenēšanas (Auto Scan) un nospiediēt ievades/displeja taustiņu (g), lai atlasītu šo opciju.
2. Nospiediēt labo bultiņu taustiņu, lai atlasītu opciju 'jā' (Yes).
3. Nospiediēt ievades/displeja taustiņu (g), lai veiktu automātisko skenēšanu.

Kad automātiskā skenēšana ir pabeigta, radio atskaņo pirmo atrasto staciju.

Sk. sadaļu **Atmiņas (MEMORY) taustiņu programmēšana**, lai uzzinātu, kā lietot ieprogrammētās stacijas

DAB REŽĪMS — STACIJU DZĒŠANA (STATION PRUNE)

Dažu agrāk uztvertu radio staciju, kuras vairs nav pieejamas, nosaukums var tikt attēlots ar simbolu ? beigās.

LATVIEŠU

Lai dzēstu šīs stacijas no saraksta, lietojiet dzēšanas funkciju.

1. Nospiediet izvēlnes taustiņu (e) un ritiniet līdz dzēšanas (*Prune*) opcijai.
2. Lai to atlasītu, nospiediet ievades/displeja taustiņu (g).

DAB REŽĪMS — DINAMISKĀ DIAPAZONA KOMPRESIJA (DRC)

Šī funkcija samazina atšķirības starp skaļāko un klusāko radio staciju. Tādējādi klusas skaņas tiek pārveidotas salīdzinoši skaļākas, bet skaļas skaņas — klusākas.

Pieejamas šādas funkcijas:

- 0 - apraides DRC tiek ignorēta
- 1/2 - tiek iestatīta puse no pārraidītā DRC līmeņa
- 1 - tiek iestatīts pilns pārraidītais DRC līmenis
- 2 - tiek iestatīts divkārt liels pārraidītais DRC līmenis

PIEZĪME. DRC darbojas vienīgi tad, ja tas aktivizēts apraides stacijā.

FM REŽĪMS — NOSKAŅOŠANA (TUNING)

Noskaņošana Nospiediet labo bultiņu taustiņu, lai radio noskaņotu uz augstāku frekvenci; nospiediet kreiso bultiņu taustiņu, lai radio noskaņotu uz zemāku frekvenci.

Meklēšana Vienreiz nospiediet un turiet labo bultiņu taustiņu (c), tad atlaidiet. Tiek automātiski meklēta augstāka frekvence, līdz tiek atrasta pirmā radio stacija ar pietiekami skaidru uztveršanu, un meklētājs apstājas. Labo bultiņu taustiņu var spiest vēl, lai meklētu radio stacijas augstākās frekvencēs. Nospiežot kreiso bultiņu taustiņu, tiek meklētas radio stacijas zemākās frekvencēs. Meklēšanas funkcija ir pieejama FM režīmā.

PULKSTEŅA (CLOCK) PROGRAMMĒŠANA

Laiku un datumu var manuāli iestatīt vai arī automātiski sinhronizēt ar valsts laika signālu apraidi, izmantojot DAB (ja pieejams).

Pulksteņa automātiska sinhronizēšana (TIKAI DAB režīms)

PIEZĪME. Pirmoreiz ieslēdzot radio, tiek aktivizēts digitālās audio apraides (DAB) režīms un automātiski skenētas stacijas.

1. Nospiediet izvēlnes taustiņu (e).

2. Ar bultiņu taustiņiem (c) ritiniet šķidro kristālu displejā līdz Regulēt pulksteni (*Clock Adjust*) un nospiediet ievades/displeja taustiņu (g).
3. Ritiniet līdz *Sinhronizēt laiku* (Sync Time Now) un nospiediet ievades/displeja taustiņu, lai atlasītu. Šādi pulkstenis tiek automātiski sinhronizēts ar valsts laika signāliem.

Pulksteņa manuāla regulēšana (FM un DAB režīms)

1. Nospiediet izvēlnes taustiņu (e).
2. Ar bultiņu taustiņiem (c) ritiniet šķidro kristālu displejā līdz Regulēt pulksteni (*Clock Adjust*) un nospiediet ievades/displeja taustiņu (g).
3. Ritiniet līdz Laiks un datums (*Date & Time*) un nospiediet ievades/displeja taustiņu (g).
4. Ar labo un kreiso bultiņu taustiņu (c) iestatiet datumu un laiku.
5. Kad laiks ir iestatīts, nospiediet ievades/displeja taustiņu (g), lai apstiprinātu.

Citas pulksteņa regulēšanas izvēlnes funkcijas

- Laika formāts: atlasiet 12 vai 24 stundu laika attēlošanas formātu
- Datuma formāts: atlasiet datuma attēlošanas formātu: MM/DD/YYYY, YYYY/MM/DD vai DD/MM/YYYY.

Svarīgas piezīmes par radio (3. att.)

1. Ar pilnībā uzlādētu 4,0 Ah akumulatoru labā stāvoklī radio darbojas maksimāli 14 stundas. Ar zemāka sprieguma vai jaudas akumulatoriem šis laiks ir īsāks.
2. Uztveršana ir atkarīga no atrašanās vietas un radio signāla stipruma.
3. Daži ģeneratori var radīt fona troksni.
4. Ārējās ierīces pieslēgvietai (l) var pievienot kompaktdisku, iPod®* vai MP3 atskaņotāja izejas spraudni. Ārējās ierīces skaņa tiek atskaņota par radio skaļruniem.
5. USB barošanas izejas pieslēgvietai (p) var pievienot mazjaudas ierīces, piemēram, mobilos tālruņus, kompaktdisku un MP3 atskaņotājus. Ņemiet vērā, ka radio netiek uzlādēts ar USB pieslēgvietas palīdzību, ja to darbina ar akumulatoriem.

* iPod ir Apple Inc. reģistrēta preču zīme.

APKOPE

Šis DeWALT radio ir paredzēts ilglaicīgam darbam ar mazāko iespējamo apkopi. Nepārtraukti nevainojama darbība ir atkarīga no pareizas apkopes.

Piezīmes par apkopi

Šim instrumentam lietotājs nedrīkst pats veikt apkopi. Radio nav tādu detaļu, kam lietotājs pats var veikt apkopi. Apkope ir jāveic pilnvarotā apkopes centrā, lai nesabojātu iekšējās detaļas, kuras ietekmē statiskās elektrības izlāde.



Tīrīšana



BRĪDINĀJUMS! Radio detaļu tīrīšanai, kas nav no metāla, nedrīkst izmantot šķīdinātājus vai citas asas ķīmiskas vielas. Šīs ķīmiskas vielas var sabojāt šo detaļu materiālu. Lietojiet tikai ziepjūdenī samērcētu lupatiņu. Nekādā gadījumā nepieļaujiet, lai radio iekļūst šķidrums; radio nedrīkst iegremdēt šķidrumā.

NORĀDĪJUMI LĀDĒTĀJA TĪRĪŠANAI



BRĪDINĀJUMS! Elektriskās strāvas trieciena risks. Pirms lādētāja tīrīšanas tas ir jāatvieno no maiņstrāvas avota. Netīrumus un smērvielas no radio ārējās virsmas var notīrīt ar lupatiņu vai mīkstu birstīti, kam nav metāla saru. Neizmantojiet ūdeni vai tīrīšanas līdzekļus.

Papildpiederumi



BRĪDINĀJUMS! Tā kā citi piederumi, kurus DeWALT, nav ieteicis un nepiedāvā, nav pārbaudīti lietošanai ar šo radio, var rasties bīstami apstākļi, ja tos lietosiet. Lai mazinātu ievainojuma risku, šim instrumentam lietojiet tikai DeWALT ieteiktos piederumus.

Lai iegūtu sīkāku informāciju par attiecīgajiem piederumiem, sazinieties ar tuvāko pārstāvi.

Vides aizsardzība



Dalīta atkritumu savākšana. Šo izstrādājumu nedrīkst izmest kopā ar parastiem sadzīves atkritumiem.

Ja konstatējat, ka šis DeWALT instruments ir jānomaina pret jaunu vai tas jums vairāk nav vajadzīgs, neizmetiet to kopā ar sadzīves atkritumiem. Nododiet šo izstrādājumu daļītai savākšanai un šķirošanai.



Lietotu izstrādājumu un iepakojuma daļiņu savākšana ļauj materiālus pārstrādāt un izmantot atkārtoti. Izmantojot pārstrādātus materiālus, tiek novērsta dabas piesārņošana un samazināts pieprasījums pēc izejmateriāliem.

Vietējos noteikumos var būt noteikts, ka, iegādājoties jaunu izstrādājumu, komunālo atkritumu savākšanas punktiem vai izplatītājam ir daļīti jāsavāc sadzīves elektriskie izstrādājumi.

DeWALT nodrošina DeWALT izstrādājumu savākšanu un otrreizēju pārstrādi, ja tiem ir beidzies ekspluatācijas laiks. Lai izmantotu šī pakalpojuma priekšrocības, lūdzu, nogādājat savu izstrādājumu kādā no remonta darbnīcām, kas to savāks jūsu vietā.

Jūs varat noskaidrot tuvāko pilnvaroto remonta darbnīcu, sazinoties ar vietējo DeWALT biroju, kura adrese norādīta šajā rokasgrāmatā. DeWALT remonta darbnīcu saraksts, pilnīga informācija par mūsu pēcpārdošanas pakalpojumiem un kontaktinformācija ir pieejama tīmekļa vietnē www.2helpU.com.



Uzlādējams akumulators

Šis ilglaicīgas darbības akumulators jāuzlādē, kad tas vairs nenodrošina pietiekami lielu jaudu, salīdzinot ar jaudu pirms tam. Kad tā kalpošanas laiks ir beidzies, atbrīvojieties no tā videi nekaitīgā veidā:

- izlādējiet akumulatoru pilnībā, pēc tam izņemiet to no radio;
- litija jonu elementus iespējams pārstrādāt. Nogādājat tos savam pārstāvim vai vietējai pārstrādes iestādei. Savāktie akumulatori tiek pareizi otrreizēji pārstrādāti vai likvidēti.

РАДИОПРИЁМНИК DCR020

Поздравляем Вас!

Вы выбрали продукт фирмы DeWALT. Тщательная разработка изделий, многолетний опыт фирмы по производству инструментов, различные усовершенствования сделали электроинструменты DeWALT одними из самых надёжных помощников для профессионалов.

Технические характеристики

DCR020		
Источник питания	перем. ток/пост. ток	
Напряжение питания	В перем. тока	230
Напряжение аккумулятора	В пост. тока	10,8 - 18
Тип аккумулятора	Li-Ion	
Вес	кг	2,9

Зарядное устройство	DCB123	DCB125	DCB127	DCB140	DCB141	DCB142	DCB143	DCB144	DCB180	DCB181	DCB182	DCB183	DCB184
Тип аккумулятора	Li-Ion	Li-Ion	Li-Ion	Li-Ion	Li-Ion	Li-Ion	Li-Ion	Li-Ion	Li-Ion	Li-Ion	Li-Ion	Li-Ion	Li-Ion
Напряжение В пост. питания тока	10,8	10,8	10,8	14,4	14,4	14,4	14,4	14,4	18	18	18	18	18
Ёмкость Ач	1,5	1,3	2,0	3,0	1,5	4,0	2,0	5,0	3,0	1,5	4,0	2,0	5,0
Вес кг	0,2	0,2	0,2	0,53	0,30	0,54	0,30	0,54	0,64	0,35	0,61	0,40	0,62

Зарядное устройство		DCB105											
Напряжение питания	В перем. тока	230 В											
Тип аккумулятора	Li-Ion												
Приблизительное время зарядки аккумулятора	мин.	30 (1,5 Ah)		45 (2,0 Ah)			55 (3,0 Ah)			70 (4,0 Ah)		90 (5,0 Ah)	
Вес	кг	0,49											

Определения: Предупреждения безопасности

Следующие определения указывают на степень важности каждого сигнального слова. Прочтите руководство по эксплуатации и обратите внимание на данные символы.



ОПАСНО: Означает чрезвычайно опасную ситуацию, которая приводит к смертельному исходу или получению тяжёлой травмы.



ВНИМАНИЕ: Означает потенциально опасную ситуацию,

которая может привести к смертельному исходу или получению тяжёлой травмы.



ПРЕДУПРЕЖДЕНИЕ: Означает потенциально опасную ситуацию, которая может привести к получению травмы лёгкой или средней тяжести.

ПРЕДОСТЕРЕЖЕНИЕ: Означает ситуацию, не связанную с получением телесной травмы, которая, однако, может привести к повреждению оборудования.



Риск поражения электрическим током!



Огнеопасность!

Важные правила безопасности при использовании радиоприёмников

- **Бережно обращайтесь с электрическим кабелем.** *Никогда не переносите радиоприёмник, держа его за кабель. При отключении от сети питания, не выдёргивайте вилку из розетки за кабель. Не подвергайте электрический кабель воздействию высокой температуры, масла и держите его вдали от острых предметов и углов.*
- **Извлекайте аккумулятор.** *Выключайте радиоприёмник, оставляя его без присмотра. Если прибор не используется, а также перед проведением технического обслуживания или сменой принадлежностей или насадок, всегда извлекайте аккумулятор.*
- *Данный прибор предназначен для использования в зоне умеренного климата.*
- *Данный прибор не может использоваться людьми (включая детей) со сниженными физическими, сенсорными и умственными способностями или при отсутствии необходимого опыта или навыка, за исключением, если они выполняют работу под присмотром или получили инструкции относительно работы с этим прибором от лица, отвечающего за их безопасность.*
- *Не позволяйте детям играть с прибором.*
- *Радиоприёмник не должен подвергаться воздействию капель или брызг; не ставьте на радиоприёмник объекты, заполненные водой, например, вазы.*
- *Не ставьте на радиоприёмник источники открытого огня, например, зажженные свечи.*
- *Вилка сетевого кабеля используется в качестве устройства отключения; устройство отключения (вилка кабеля) всегда должна быть исправной и пригодной к эксплуатации.*

Маркировка радиоприёмника

На радиоприёмнике имеются следующие знаки:



Прочтите руководство по эксплуатации.

Важные инструкции по безопасности для всех зарядных устройств

СОХРАНИТЕ ДАННЫЕ ИНСТРУКЦИИ: Данное руководство содержит важные инструкции по эксплуатации и технике безопасности для зарядного устройства DCB105.

- *Перед началом эксплуатации зарядного устройства прочтите все инструкции и ознакомьтесь с предупредительными символами на зарядном устройстве, аккумуляторе и продукте, работающем от аккумулятора.*



ВНИМАНИЕ: Опасность поражения электрическим током. Не допускайте попадания жидкости внутрь зарядного устройства. Это может привести к поражению электрическим током.



ПРЕДУПРЕЖДЕНИЕ: Опасность получения ожога. Для снижения риска получения травмы, заряжайте только аккумуляторы марки DeWALT. Аккумуляторы других марок могут перегреться и взорваться, что приведёт к получению травмы или повреждению прибора.



ПРЕДУПРЕЖДЕНИЕ: Не позволяйте детям играть с прибором.



ПРЕДУПРЕЖДЕНИЕ: Опасность взрыва при установке аккумулятора неправильного типа. Заменяйте аккумулятор только на идентичный или аналогичного типа.

ПРЕДОСТЕРЕЖЕНИЕ:

В определенных условиях, когда зарядное устройство подключено к электросети, оно может быть закорочено посторонним материалом. Не допускайте попадания токопроводящих материалов, таких как шлифовальная пыль, металлическая стружка, стальная

провода, алюминиевая фольга или слой металлических частиц и других подобных материалов в гнезда зарядного устройства. Всегда отключайте зарядное устройство от электросети, если в его гнезде нет аккумулятора. Отключайте зарядное устройство от электросети перед чисткой.

- **НЕ ПЫТАЙТЕСЬ заряжать аккумулятор зарядными устройствами марок, не указанных в данном руководстве.** Зарядное устройство и аккумулятор специально разработаны для совместного использования.
- **Данные зарядные устройства не предусмотрены для зарядки аккумуляторов других марок, кроме DeWALT.** Попытка зарядить аккумулятор другой марки может привести к риску возникновения пожара, поражения электрическим током или смерти от электрического тока.
- **Не подвергайте зарядное устройство воздействию дождя или снега!**
- **Отключайте зарядное устройство от электросети, вынимая вилку из розетки, а не потянув за кабель!** Это снизит риск повреждения электрической вилки и кабеля.
- **Располагайте кабель таким образом, чтобы на него нельзя было наступить, споткнуться об него, или иным способом повредить или сильно натянуть!**
- **Используйте удлинительный кабель только в случае крайней необходимости!** Использование несоответствующего удлинительного кабеля может создать риск возникновения пожара, поражения электрическим током или смерти от электрического тока.
- **Не кладите на верхнюю часть зарядного устройства какой-либо предмет и не ставьте зарядное устройство на мягкую поверхность, это может заблокировать вентиляционные прорезы и вызвать чрезмерный внутренний нагрев!** Располагайте зарядное устройство вдали от источника тепла. Вентиляция зарядного устройства происходит через прорезы, расположенные в верхней и нижней частях кожуха.
- **Не эксплуатируйте зарядное устройство, если его кабель или вилка повреждены** – сразу же замените повреждённые детали.
- **Не эксплуатируйте зарядное устройство, если оно получило повреждение вследствие сильного удара или падения или иного внешнего воздействия.** Обращайтесь в авторизованный сервисный центр.
- **Не разбирайте зарядное устройство; обращайтесь в авторизованный центр для проведения технического обслуживания или ремонта.** Неправильная сборка может привести к риску поражения электрическим током или смерти от электрического тока.
- **Перед каждой операцией чистки отключайте зарядное устройство от электросети. Это снизит риск поражения электрическим током.** Извлечение аккумулятора из зарядного устройства не приводит к снижению этого риска.
- **НИКОГДА не пытайтесь подключать 2 зарядных устройства одновременно.**
- **Зарядное устройство рассчитано на работу от стандартной бытовой электросети напряжением 230 В. Не пытайтесь подключать его к источнику с другим напряжением.** Данное указание не относится к автомобильному зарядному устройству.

СОХРАНИТЕ ДАННЫЕ ИНСТРУКЦИИ

Зарядные устройства

Зарядное устройство DCB105 предназначено для зарядки Li-Ion аккумуляторов напряжением 10,8 В, 14,4 В и 18 В (DCB123, DCB125, DCB127, DCB140, DCB141, DCB142, DCB143, DCB144, DCB180, DCB181, DCB182, DCB183 и DCB184).

Зарядные устройства DeWALT не требуют регулировки и являются наиболее простыми в эксплуатации.





Процедура зарядки (Рис. 4)

1. Подключите вилку зарядного устройства к соответствующей сетевой розетке прежде, чем вставить аккумулятор.
2. Вставьте аккумулятор (i) в зарядное устройство, убедившись, что он надёжно вошел в приёмное гнездо. Красный индикатор зарядки начнет непрерывно мигать, указывая на начало процесса зарядки.
3. После завершения зарядки красный индикатор переходит в режим непрерывного свечения. Аккумулятор полностью заряжен, и его можно использовать с прибором или оставить в зарядном устройстве.

ПРИМЕЧАНИЕ: Для достижения максимальной производительности и продления срока службы Li-Ion аккумуляторов, перед первым использованием полностью зарядите аккумулятор.

Процесс зарядки

Состояние заряда аккумулятора смотрите в приведённой ниже таблице:

Индикаторы зарядки DCB105	
 зарядка	— — — — — — —
 полностью заряжен	—————
 пауза для согревания/охлаждения аккумулятора	— • — • — • —
 замените аккумулятор	••••••••••

Данное зарядное устройство не заряжает неисправные аккумуляторы. Зарядное устройство сообщит о неисправности аккумулятора отсутствием свечения световых индикаторов или специальным сигналом индикаторов, обозначающим наличие неисправности в аккумуляторе или зарядном устройстве.

ПРИМЕЧАНИЕ: Данный сигнал также может оповещать о наличии неисправности в самом зарядном устройстве.

Если зарядное устройство миганием сообщает о наличии неисправности, отнесите зарядное устройство в сервисный центр для проверки.

ПАУЗА ДЛЯ СОГРЕВАНИЯ/ОХЛАЖДЕНИЯ АККУМУЛЯТОРА

Если зарядное устройство определит, что аккумулятор чрезмерно охлаждён или нагрет, автоматически инициируется пауза для согревания/охлаждения, в течение которой аккумулятор достигает оптимальной для зарядки температуры. Затем зарядное устройство автоматически переключается на режим зарядки. Данная функция увеличивает максимальный срок службы аккумулятора.

Устройства XR Li-Ion спроектированы по Электронной Защитной Системе, которая защищает аккумулятор от перегрузки, перегрева или глубокой разрядки.

При срабатывании Электронной Защитной Системы устройство автоматически отключится. Если это произошло, поместите Li-Ion аккумулятор в зарядное устройство до его полной зарядки.

Холодный аккумулятор зарядится приблизительно на половину уровня теплового аккумулятора. Аккумулятор будет заряжаться медленнее на протяжении всего цикла зарядки и не достигнет максимального уровня зарядки даже тогда, когда аккумулятор согреется.

Важные инструкции по безопасности для всех аккумуляторов

При заказе аккумуляторов для замены, не забывайте указывать их номер по каталогу и напряжение.

Извлечённый из упаковки аккумулятор заряжен не полностью. Перед началом эксплуатации аккумулятора и зарядного устройства, прочтите приведённые ниже инструкции по безопасности и следуйте указаниям по процедуре зарядки.

ПРОЧИТЕ ВСЕ ИНСТРУКЦИИ

- **Не заряжайте и не используйте аккумулятор во взрывоопасной атмосфере, например, в присутствии легко воспламеняющихся жидкостей, газов или пыли.** При установке или извлечении аккумулятора из зарядного устройства пыль или газы могут воспламениться.
- **Никогда не вставляйте силой аккумулятор в зарядное устройство. Никогда не видоизменяйте аккумулятор для установки в не**

предназначенное для него зарядное устройство – аккумулятор может расколоться, что приведёт к получению тяжёлой телесной травмы.

- Заряжайте аккумуляторы только зарядными устройствами DEWALT.
- **НЕ БРЫЗГАЙТЕ** и не погружайте в воду или другие жидкости.
- **Не храните и не используйте инструмент и аккумулятор в местах, в которых температура может достичь или превысить 40 °C (105° F) (например, наружные навесы или строения из металла в летнее время).**
- Не подвергайте аккумуляторы воздействию высоких температур, например, солнечных лучей, огня и пр.
- Для достижения наилучших результатов, перед использованием убедитесь, что аккумулятор полностью заряжен.



ВНИМАНИЕ: Ни в коем случае не пытайтесь разобрать аккумулятор. Не вставляйте в зарядное устройство аккумулятор с треснутым или повреждённым корпусом. Не разбивайте, не бросайте и не ломайте аккумулятор. Не используйте аккумуляторы или зарядные устройства, которые подверглись воздействию резкого удара, удара при падении, попали под тяжёлый предмет или были повреждены каким-либо другим образом (например, проткнуты гвоздем, попали под удар молотка или под ноги). Это может привести к поражению электрическим током или смерти от электрического тока. Повреждённые аккумуляторы должны возвращаться в сервисный центр на переработку.



ПРЕДУПРЕЖДЕНИЕ: Кладите не используемый прибор набок на устойчивую поверхность в месте, в котором он не создает опасность, что об него могут споткнуться и упасть. Некоторые приборы с аккумуляторами больших размеров ставятся на

аккумулятор в вертикальном положении, но их легко опрокинуть.

СПЕЦИАЛЬНЫЕ ИНСТРУКЦИИ ПО БЕЗОПАСНОСТИ ДЛЯ ИОННО-ЛИТИЕВЫХ (LI-ION) АККУМУЛЯТОРОВ

- **Не сжигайте аккумулятор, даже если он сильно повреждён или полностью изношен.** Аккумулятор в огне может взорваться. При горении ионно-литиевых аккумуляторов выделяются токсичные пары и частицы.
- **Если содержимое аккумулятора попало на кожу, немедленно промойте пораженный участок водой с мягким мылом.** Если аккумуляторная жидкость попала в глаз, промывайте открытый глаз в течение 15 минут, пока не исчезнет раздражение. Если необходимо обратиться за медицинской помощью, медиков следует поставить в известность, что аккумуляторный электролит состоит из смеси жидкого органического карбоната и солей лития.
- **Содержимое открытых элементов аккумулятора может вызывать раздражение органов дыхания.** Обеспечьте приток свежего воздуха. Если симптомы сохраняются, обратитесь за медицинской помощью.



ВНИМАНИЕ: Опасность получения ожога. Аккумуляторная жидкость может воспламениться при попадании искры или пламени.

Транспортировка

Аккумуляторы DEWALT соответствуют всем применимым правилам транспортировки, прописанным производителем, а также национальным стандартам, включающим в себя Рекомендации ООН по перевозке опасных грузов; правила международной ассоциации воздушного транспорта (IATA) по перевозке опасных грузов, правила международного морского кодекса по опасным грузам (IMDG) и Европейское соглашение о перевозке опасных грузов автотранспортом (ADR). Ионно-литиевые элементы и аккумуляторы протестированы в соответствии с требованиями к испытаниям, указанными в подразделе 38.3 части по испытаниям и критериям Рекомендаций ООН по перевозке опасных грузов.

В большинстве случаев, перевозимый аккумулятор DEWALT освобождается от

необходимости быть классифицированным, поскольку является материалом 9 класса опасности. Принадлежность к 9 классу опасности учитывается только в двух случаях:

1. Авиаперевозка более чем двух ионно-литиевых аккумуляторов DEWALT при наличии в упаковке только аккумуляторов (без инструментов) и
2. Любой вид перевозки ионно-литиевых аккумуляторов с удельной мощностью, превышающей 100 ватт-часов (Втч). Удельная мощность в ватт-часах указана на корпусе ионно-литиевого аккумулятора.

Вне зависимости от условий перевозки в обязанности грузоотправителя входит уточнение и получение информации о последних действующих правилах упаковки, маркировки и требований к документации.

Во время перевозки аккумуляторов существует риск возгорания при случайном контакте клемм аккумулятора с токопроводящими материалами. При перевозке аккумуляторов убедитесь, что клеммы аккумулятора защищены и надёжно изолированы от любых материалов, контакт с которыми способен вызвать короткое замыкание.

Информация данного раздела руководства по эксплуатации была предоставлена добровольно и на момент создания документа является полностью достоверной. Однако, не было дано никаких гарантий - явно выраженных или подразумеваемых. Деятельность в соответствии с правилами и нормами полностью является ответственностью покупателя.

Аккумулятор

ТИП АККУМУЛЯТОРА

Модель DCR020 работает от аккумуляторов напряжением 10,8, 14,4 и 18 Вольт.

Могут использоваться аккумуляторы DCB123, DCB125, DCB127, DCB140, DCB141, DCB142, DCB143, DCB144, DCB180, DCB181, DCB182, DCB183 и DCB184. Дополнительную информацию см. в разделе «*Технические характеристики*».

Рекомендации по хранению

1. Оптимальным местом для хранения является холодное и сухое место, вдали от прямых солнечных лучей и источников избыточного тепла или холода. Для увеличения производительности и срока

службы, храните не используемые аккумуляторы при комнатной температуре.

2. Для обеспечения долгого срока службы аккумуляторов, при длительном хранении рекомендуется убирать полностью заряженные аккумуляторы в сухое прохладное место вдали от зарядного устройства.

ПРИМЕЧАНИЕ: Не убирайте на хранение полностью разряженные аккумуляторы. Перед использованием потребуется аккумулятор зарядить.

Символы на зарядном устройстве и аккумуляторе

В дополнение к пиктограммам, содержащимся в данном руководстве по эксплуатации, на зарядном устройстве и аккумуляторе имеются символы, которые отображают следующее:



Перед использованием внимательно прочтите данное руководство по эксплуатации.



Время зарядки см. в разделе «*Технические характеристики*».



Аккумулятор заряжается.



Аккумулятор заряжен.



Аккумулятор неисправен.



Пауза для согревания/охлаждения аккумулятора.



Не касайтесь токопроводящими предметами контактов аккумулятора и зарядного устройства.



Ни в коем случае не пытайтесь заряжать повреждённый аккумулятор!



Не погружайте аккумулятор в воду.



Немедленно заменяйте повреждённый сетевой кабель.



Заряжайте аккумулятор при температуре окружающей среды в пределах 4°C-40°C.



Для использования только внутри помещений.



Утилизируйте отработанный аккумулятор безопасным для окружающей среды способом!



Заряжайте аккумуляторы DeWALT только зарядными устройствами DeWALT. Зарядка аккумуляторов других марок зарядными устройствами DeWALT может привести к протечке или взрыву аккумулятора и другим опасным ситуациям.



Не бросайте аккумулятор в огонь.

Комплект поставки

В упаковку входят:

1 Радиоприёмник

1 Руководство по эксплуатации

- Проверьте радиоприёмник, детали и дополнительные приспособления на наличие повреждений, которые могли произойти во время транспортировки.
- Перед началом работы необходимо внимательно прочитать настоящее руководство и принять к сведению содержащуюся в нем информацию.

Описание (Рис. 1-4)



ВНИМАНИЕ: Ни в коем случае не видоизменяйте радиоприёмник или какую-либо его часть. Это может привести к получению травмы или повреждению прибора.

- Кнопка включения
- Поворотный переключатель громкости
- Кнопки со стрелками
- Кнопка переключателя режимов работы
- Кнопка меню
- Антенна
- Кнопка ввода/дисплея
- Жидкокристаллический дисплей
- Аккумулятор
- Кнопка указателя уровня заряда аккумулятора
- Гнездо для аккумулятора
- Дополнительный порт
- Винт крышки для аккумулятора
- Плоский круглый аккумулятор

о. Крышка для плоского круглого аккумулятора

р. Порт USB

- **Дети и неопытные лица.** Использование прибора детьми и неопытными лицами допускается только под контролем ответственного за их безопасность лица.

Электробезопасность

Всегда следите, чтобы напряжение аккумулятора соответствовало напряжению, обозначенному на паспортной табличке прибора. Также убедитесь, что напряжение Вашего зарядного устройства соответствует напряжению электросети.



ВНИМАНИЕ: Риск поражения электрическим током!
Используйте прибор только в сухих местах.

Повреждённый кабель должен заменяться специально подготовленным кабелем, который можно приобрести в сервисной организации DeWALT.

Использование удлинительного кабеля

При необходимости использования удлинительного кабеля, используйте только утвержденные 3-х жильные кабели промышленного изготовления, рассчитанные на мощность не меньшую, чем потребляемая мощность данного прибора (см. раздел «Технические характеристики»). Минимальный размер проводника должен составлять 1,5 мм²; максимальная длина кабеля не должна превышать 30 м.

При использовании кабельного барабана, всегда полностью разматывайте кабель.

СБОРКА И РЕГУЛИРОВКА

Установка аккумулятора (Рис. 4)



ВНИМАНИЕ: Используйте аккумуляторы и зарядные устройства только марки DeWALT.

ПРИМЕЧАНИЕ: Убедитесь, что аккумулятор полностью заряжен. Если аккумулятор не производит достаточной мощности, зарядите его в соответствии с инструкцией по эксплуатации зарядного устройства.

ПРИМЕЧАНИЕ: Для достижения максимальной производительности и продления срока службы ионно-литиевых аккумуляторов, перед первым использованием заряжайте аккумулятор не менее 10-ти часов.

Вставьте аккумулятор (i) в приёмное гнездо до упора.

АККУМУЛЯТОР С РАСХОДОМЕРОМ (РИС. 4)

Некоторые аккумуляторы DeWALT оборудованы расходомером в виде трёх зелёных светодиодных индикаторов, обозначающих текущий уровень заряда аккумулятора.

Для активирования расходомера нажмите и удерживайте кнопку (j). Комбинация из трёх горящих светодиодных индикаторов обозначает текущий уровень заряда аккумулятора. Когда уровень заряда аккумулятора упадет ниже эксплуатационного предела, расходомер погаснет, и аккумулятор нужно будет подзарядить.

ПРИМЕЧАНИЕ: Расходомер является индикатором только лишь уровня заряда, оставшегося в аккумуляторе. Расходомер не является индикатором функциональных возможностей инструмента, зависящих от компонентов, температуры и действий конечного пользователя.

Установка плоского круглого аккумулятора (Рис. 2)



ВНИМАНИЕ: При замене аккумулятора всегда используйте аккумуляторы той же марки и типа, что и оригинальный аккумулятор. При установке аккумуляторов всегда соблюдайте полярность (+ и -). Не храните аккумуляторы в местах, где металлические объекты могут контактировать с открытыми клеммами аккумулятора.

Ваш радиоприёмник имеет объём памяти для хранения времени и настроек выбранных радиостанций. Когда радиоприёмник выключен, объём памяти питается от плоского круглого аккумулятора, входящего в комплект поставки радиоприёмника.

1. Выключите радиоприёмник и отсоедините его от источника питания.
2. Отвинтите винт (m) на крышке аккумулятора (o).

3. Нажмите на затвор крышки аккумулятора и откройте ее.
4. Вставьте плоский круглый аккумулятор (n) в гнездо для аккумулятора согласно схеме.
5. Установите на место крышку, вставьте винт и затяните.

ПРИМЕЧАНИЕ: Для перенастройки дисплея, времени и предварительных настроек, извлеките плоский круглый аккумулятор и установите его заново. При «зависании» дисплея следуйте той же процедуре.

ЭКСПЛУАТАЦИЯ

Инструкции по использованию



ВНИМАНИЕ: Всегда следуйте указаниям действующих норм и правил безопасности.



ВНИМАНИЕ: Не помещайте радиоприёмник в местах, где на него может капать вода или попасть водяные брызги.

Работа с переменным током

Размотайте электрокабель и вставьте вилку в настенную розетку 230 В перемен. тока.

Эксплуатация радиоприёмника (Рис. 1)

ВКЛЮЧЕНИЕ/РЕГУЛИРОВАНИЕ ГРОМКОСТИ

1. Чтобы включить радиоприёмник, нажмите кнопку включения (a).

ПРИМЕЧАНИЕ: При первом использовании радиоприёмник начнёт работать в режиме DAB (цифровое радиовещание) и произведёт автоматический поиск радиостанций. После этого он установит время, и начнется проигрывание первой из найденных им радиостанций. Если время не отображается, обратитесь к разделу «Программирование часов» и вручную установите время.

2. Для увеличения громкости, поворачивайте переключатель (b) в направлении по часовой стрелке. Для уменьшения громкости, поворачивайте рукоятку против часовой стрелки.

MODE SELECTION

Для выбора одного из режимов работы (DAB, FM или AUX), нажимайте на кнопку переключателя режимов (d) до тех пор, пока не будет выбран нужный режим. Например, если радио работает в режиме DAB (режим обозначен в верхнем левом углу дисплея (h)), чтобы перейти в режим AUX, дважды нажмите на кнопку.

РЕЖИМ DAB - НАСТРОЙКА

При первом включении радио в режиме DAB/DAB+ радио начнёт автоматический поиск станций радиовещания в локальной сети.

Для прокрутки имеющихся радиостанций воспользуйтесь кнопками со стрелками, указывающими вправо и влево (с).

ПРИМЕЧАНИЕ: При смене локальной зоны или при наличии слабого сигнала в результате автоматического поиска (это возможно при не вытянутой антенне) список доступных радиостанций может сократиться или оказаться пустым. Ручной запуск автоматического поиска найдет все доступные станции радиовещания.

ЗАПУСК АВТОМАТИЧЕСКОГО ПОИСКА:

1. Нажмите на кнопку меню (e). Нажимая на стрелку, указывающую вправо (с), прокрутите список опций до опции «Автоматический поиск» и выберите её, нажав на кнопку ввода/дисплея (g).
2. Нажмите на кнопку со стрелкой, указывающей вправо, чтобы выбрать опцию «Да».
3. Чтобы начать автоматический поиск, нажмите на кнопку ввода/дисплея (g).

По завершении автоматического поиска радио начнёт проигрывать первую из найденных радиостанций.

Для использования предварительных настроек см. раздел **«Программирование кнопок запоминания»**.

РЕЖИМ DAB – УДАЛЕНИЕ РАДИОСТАНЦИЙ

После названий некоторых из найденных ранее радиостанций и прекративших своё существование может стоять знак вопроса «?».

Для исключения таких радиостанций из списка воспользуйтесь функцией удаления.

1. Нажмите на кнопку меню (e) и прокрутите до опции «Удаление».
2. Для выбора опции нажмите на кнопку ввода/дисплея (g).

РЕЖИМ DAB – СЖАТИЕ ДИНАМИЧЕСКОГО ДИАПАЗОНА (DRC)

Данная функция уменьшает разницу между самым тихим и самым громким звуковым сигналом при вещании. Иными словами, увеличивает громкость тихих сигналов и уменьшает громкость громких сигналов.

Имеются следующие опции:

- 0 – DCR проигнорировало вещание
- ½ - установка DCR на половину уровня передаваемого сигнала
- 1 – используется DCR уровня передаваемого сигнала
- 2 – двойное DCR уровня передаваемого сигнала

ПРИМЕЧАНИЕ: DCR работает, только если на это даёт разрешение станция радиовещания.

РЕЖИМ FM - НАСТРОЙКА

Настройка: Чтобы настроиться на верхний диапазон частот, нажмите на кнопку со стрелкой, указывающей вправо. Чтобы настроиться на нижний диапазон частот, нажмите на кнопку со стрелкой, указывающей влево.

Поиск: Нажмите и отпустите кнопку со стрелкой, указывающей вправо (с). Частота настройки увеличится для поиска первой радиостанции с достаточным количеством приема и автоматически на ней остановится. Для поиска радиостанций на более высоких частотах, снова нажмите на кнопку со стрелкой, указывающей вправо. Для поиска радиостанций на более низких частотах, нажмите на кнопку со стрелкой, указывающей влево. Функция поиска работает в режиме FM.

ПРОГРАММИРОВАНИЕ ЧАСОВ

Время и дата могут быть установлены вручную, или автоматически сигналами точного времени, передающимися по DAB (при наличии).

АВТОМАТИЧЕСКАЯ СИНХРОНИЗАЦИЯ ВРЕМЕНИ:

(ТОЛЬКО В РЕЖИМЕ DAB)

ПРИМЕЧАНИЕ: При первом использовании радиоприёмник начнёт работать в режиме DAB (цифровое радиовещание) и произведёт автоматический поиск радиостанций.

1. Нажмите на кнопку меню (e).
2. Используя кнопки со стрелками (с), прокрутите меню до опции «Установка

времени» и нажмите на кнопку ввода/дисплея (g).

3. Перекрутите меню до опции «Синхронизировать время» и нажмите на кнопку ввода/дисплея (g) для выбора. Часы будут автоматически синхронизированы с национальными сигналами точного времени.

РУЧНАЯ НАСТРОЙКА ЧАСОВ:

(РЕЖИМ FM И DAB)

1. Нажмите на кнопку меню (e).
2. Используя кнопки со стрелками (c), перекрутите меню до опции «Установка времени» на дисплее и нажмите на кнопку ввода/дисплея (g).
3. Перекрутите меню до опции «Дата и время» и нажмите на кнопку ввода/дисплея (g).
4. Используя кнопки со стрелками (c), установите дату и время.
5. Установив нужное время, нажмите на кнопку ввода/дисплея (g) для подтверждения.

Другие опции меню установки времени:

- Формат времени: Выберите 12-ти или 24-х часовой формат для отображения на дисплее.
- Формат даты: Выберите формат даты для отображения на дисплее: ММ/ДД/ГГГГ, ГГГГ/ММ/ДД или ДД/ММ/ГГГГ.

Важные замечания по эксплуатации радиоприёмников (Рис. 3)

1. Радиоприёмник будет работать до 14 часов от полностью заряженного и находящегося в хорошем рабочем состоянии 4,0 ампер-час аккумулятора. Использование аккумулятора меньшей мощности или ёмкости сократит рабочее время радиоприёмника.
2. Качество приёма зависит от местоположения радиоприёмника и мощности радиосигнала.
3. Некоторые генераторы могут стать причиной появления фоновых шумов.
4. Для использования дополнительного порта (l), подключите к порту гнездо звукового выхода CD или iPod®*/MP3-плеера. Звук от внешнего источника

будет передаваться через колонки радиоприёмника.

5. Выходной порт для USB (p) используется для подключения устройств малой мощности, таких как мобильные телефоны, CD и MP3-плееры. Помните, что радиоприёмник, работающий от аккумулятора, не заряжается через порт USB.

* iPod является зарегистрированной торговой маркой Apple Inc.

ТЕХНИЧЕСКОЕ ОБСЛУЖИВАНИЕ

Ваш радиоприёмник DeWALT рассчитан на работу в течение продолжительного времени при минимальном техническом обслуживании. Срок службы и надёжность прибора увеличивается при правильном уходе.

Примечания по техническому обслуживанию

Самостоятельный ремонт данного прибора запрещен. Внутри радиоприёмника нет обслуживаемых пользователем деталей. Во избежание повреждения чувствительных к статике внутренних деталей, техническое обслуживание прибора должно проводиться в авторизованном сервисном центре.



Чистка



ВНИМАНИЕ: Никогда не используйте растворители или другие агрессивные химические средства для очистки неметаллических деталей радиоприёмника. Эти химикаты могут ухудшить свойства материалов, применённых в данных деталях. Используйте ткань, смоченную в воде с мягким мылом. Не допускайте попадания какой-либо жидкости внутрь радиоприёмника; ни в коем случае не погружайте какую-либо часть радиоприёмника в жидкость.

ИНСТРУКЦИИ ПО ЧИСТКЕ ЗАРЯДНОГО УСТРОЙСТВА



ВНИМАНИЕ: Опасность поражения электрическим током. Перед чисткой отключите

зарядное устройство от розетки сети переменного тока. Грязь и масло можно удалять с наружной поверхности радиоприёмника с помощью ткани или мягкой неметаллической щетки. Не используйте воду или любой чистящий раствор.

Дополнительные принадлежности



ВНИМАНИЕ: Поскольку принадлежности, отличные от тех, которые предлагает DEWALT, не проходили тесты на данном изделии, то использование этих принадлежностей с данным радиоприёмником может привести к опасной ситуации. Во избежание риска получения травмы, с данным продуктом должны использоваться только рекомендованные DEWALT дополнительные принадлежности.

По вопросу приобретения дополнительных принадлежностей обращайтесь к Вашему дилеру.

Защита окружающей среды



Раздельный сбор. Данное изделие нельзя утилизировать вместе с обычными бытовыми отходами.

Если однажды Вы захотите заменить Ваше изделие DEWALT или Вы больше в нем не нуждаетесь, не выбрасывайте его вместе с бытовыми отходами. Отнесите изделие в специальный приёмный пункт.



Раздельный сбор изделий с истекшим сроком службы и их упаковок позволяет пускать их в переработку и повторно использовать. Использование переработанных материалов помогает защищать окружающую среду от загрязнения и снижает расход сырьевых материалов.

Местное законодательство может обеспечить сбор старых электрических продуктов отдельно от бытового мусора на муниципальных свалках отходов, или Вы можете сдавать их в торговом предприятии при покупке нового изделия.

Фирма DEWALT обеспечивает прием и переработку отслуживших свой срок изделий DEWALT. Чтобы воспользоваться этой услугой, Вы можете сдать Ваше изделие в любой авторизованный сервисный центр, который собирает их по нашему поручению.

Вы можете узнать место нахождения Вашего ближайшего авторизованного сервисного центра, обратившись в Ваш местный офис DEWALT по адресу, указанному в данном руководстве по эксплуатации. Кроме того, список авторизованных сервисных центров DEWALT и полную информацию о нашем послепродажном обслуживании и контактах Вы можете найти в интернете по адресу: www.2helpU.com.



Перезаряжаемый аккумулятор

Данный аккумулятор с длительным сроком службы следует подзаряжать, если он не обеспечивает достаточную мощность для работ, которые ранее выполнялись легко и быстро. Утилизируйте отработанный аккумулятор безопасным для окружающей среды способом.

- Полностью разрядите аккумулятор, затем извлеките его из радиоприёмника.
- Ионно-литиевые элементы подлежат переработке. Сдайте их Вашему дилеру или в местный пункт переработки. Собранные аккумуляторы будут переработаны или утилизированы безопасным для окружающей среды способом.

РУССКИЙ ЯЗЫК

DEWALT®

Гарантия

DeWALT гарантирует, что данное изделие в момент поставки потребителю не содержит каких-либо дефектов материалов или сборки. Данная гарантия дополняет законные права частного потребителя и не затрагивает их каким-либо образом. Настоящая гарантия действует на территориях стран-членов Европейского Союза и в Европейской зоне свободной торговли.

Если в течение 12 месяцев с даты приобретения произошла поломка изделия DeWALT из-за некачественных материалов и/или сборки, либо изделие является дефектным в соответствии с техническими требованиями, то DeWALT отремонтирует или заменит изделие с минимальным беспокойством для потребителя.

Гарантия не действительна, если поломка произошла вследствие:

- Нормального износа
 - Неправильного использования или плохого обслуживания
 - Перегрузки двигателя
 - Если изделие повреждено посторонними частями, материалом или вследствие аварии
 - Использования ненадлежащего источника питания
- Гарантия не действительна, если изделие подвергалось ремонту или разборке лицом, не уполномоченным DeWALT.
- Для того, чтобы воспользоваться гарантией необходимо предоставить: изделие, заполненную Гарантийную карту и доказательство покупки (приемки) дилеру или непосредственно уполномоченному агенту по обслуживанию не позднее двух месяцев с момента обнаружения поломки.

Информацию о ближайшем агенте по обслуживанию DeWALT можно найти на странице в Интернете: www.2helpru.com.

Гарантийный талон:

Модель инструмента / Номер по каталогу

Серийный номер / Код даты

Потребитель

Дилер

Дата

LATVIEŠU

DEWALT®

Garantija

DeWALT garantē, ka produktam, to piegādājot klientam, nav materiālu un/vai montāžas defektu. Garantija ir papildus privātu klientu juridiskajām tiesībām un tās nāaiekām. Garantija ir spēkā visās Eiropas Kopienas dalībvalstīs un Eiropas Brīvās tirdzniecības zonā.

Ja DeWALT produkts saūst materiālu un/vai montāžas trūkumu dēļ vai ja tam ir trūkumi saskaņā ar tehnisko specifikāciju, DeWALT 12 mēnešu laikā no priekšanas datuma veiks remontu vai produkta nomainī, cenšoties klientam radīt iespējami mazāk grūtību.

Garantija nav spēkā, ja bojājums ir radies šāda iemesla dēļ:

- Normāls nodilums
- Ierīces nepareiza lietošana vai sliktā uzturēšana
- Ja motors darbināts ar pārslodzi
- Ja produkta bojājumu radījuši svešķermeņi, cits materiāls vai tas bojāts avārijas rezultātā
- Nepareiza strāvas padeve

Garantija nav spēkā, ja produktam remontu vai apkopi veikusi persona, kam šādam nolūkam nav DeWALT atļaujas.

Lai izmantotu garantijas tiesības, produkts ar aizpildītu garantijas talonu un priekuma apliecinājumu (čeku) ir jānogādā pārdevējam vai tieši pārvadotajam apkopes pārstāvim vēlākais divus mēnešus pēc trūkuma konstatēšanas.

Informāciju par tuvāko DeWALT servisa pārstāvi meklējiet mājās lapā: www.2helpru.com.

Garantijas talons:

Ierīces modelis/Kataloga numurs

Serijs numurs/Datuma kods

Klients

Pārdevējs

Datums

Eesti	AS Tallmac Mustame tee 44 EE-10621 Tallinn	Tel.: +372 6562999 Faks.: +372 6562855
Latvija	Bebri un Partneri Sarlotes 16 Rīga, LV-1001	Tel.: 00371-7371247 Fax: 00371-7372790
	LIC GOTUS SIA Ulbrokas Str. Rīga, 1021	Tel.: +371 67556949 Fax: +371 67555140
Lietuva	HARDIM Žirmūņu g. 139 ^a 09120 Vilnius	Tel.: 00370-5273 73 59 Fax: 00370-5273 74 73
	Elremta Neries kr. 16E 48402 Kaunas	Tel.: 00370-37370138 Fax: 00370-37350108

Teavet lahima teenindaja kohta leiate veebisaidilt:

www.2helpu.com

Informāciju par tuvāko servisa pārstāvi meklējiet mājas lapā:

www.2helpu.com

Informāciju apie artimiausias remonto dirbtuves rasite tinklalapyje:

www.2helpu.com

