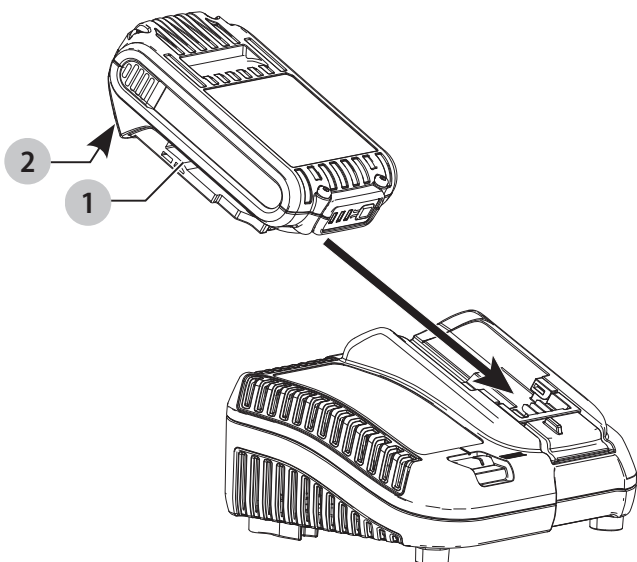
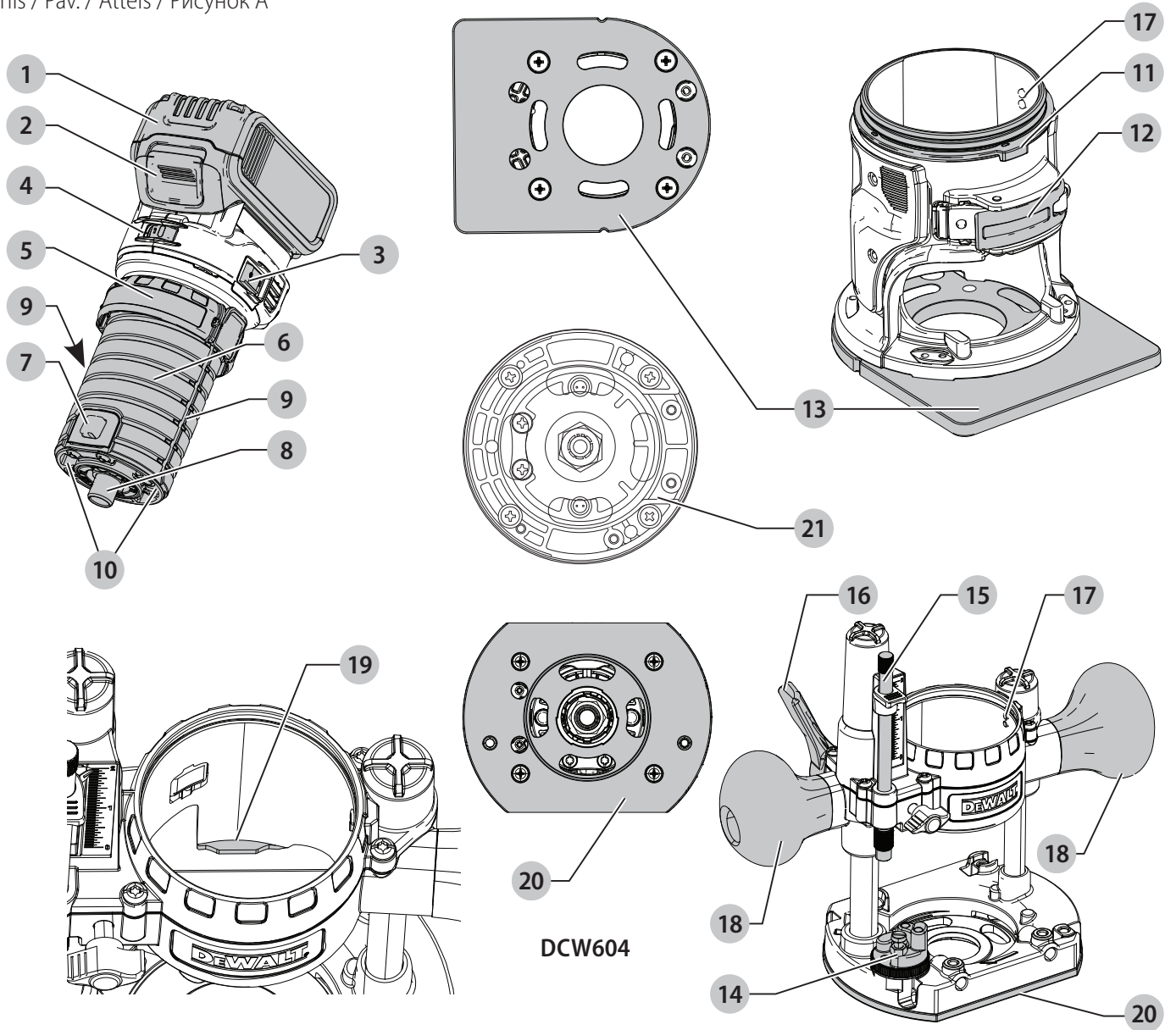


DEWALT®

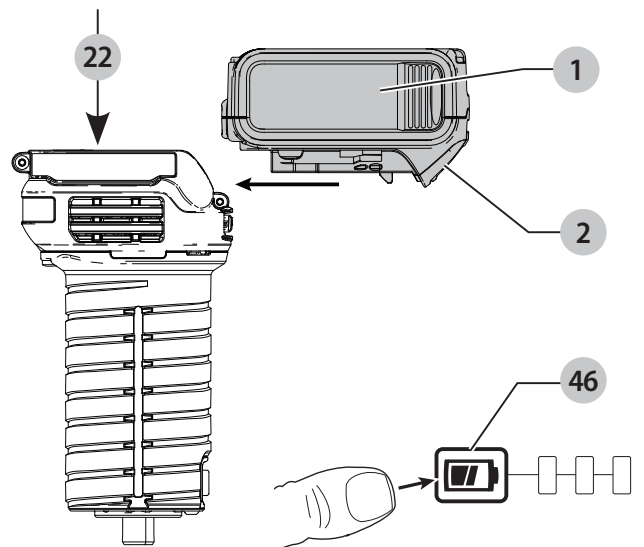
370122 - 93 BLT

DCW600
DCW604

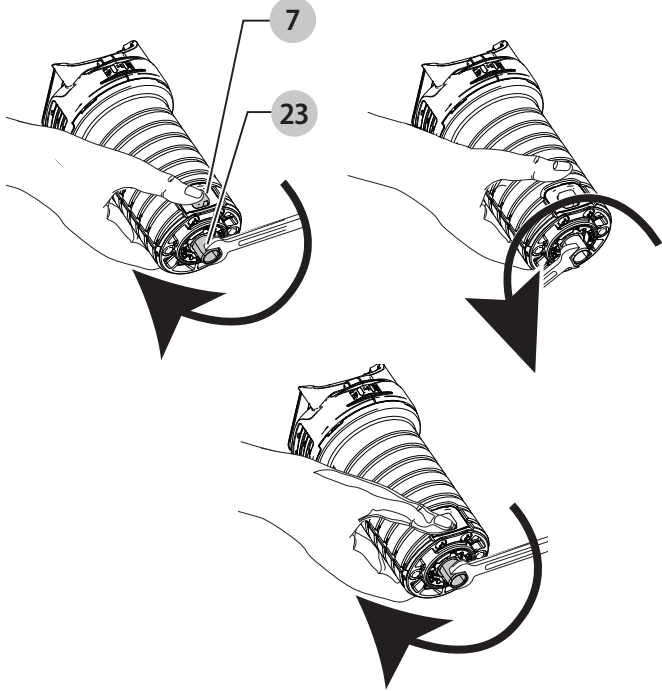
Eesti keel	(Originaaljuhend)	7
Lietuvių	(Originalių instrukcijų vertimas)	20
Latviešu	(Tulkojums no rokasgrāmatas oriģinālvalodas)	34
Русский язык	(Перевод с оригинала инструкции)	48



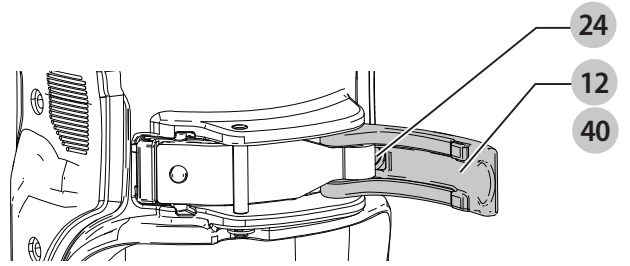
0000 00-00



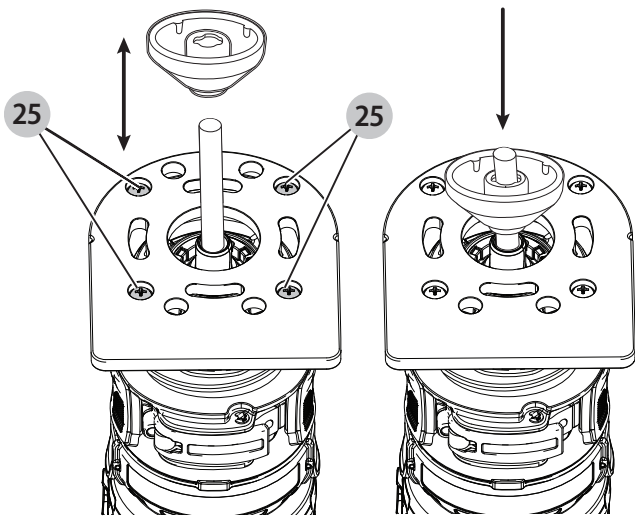
Joonis / Pav. / Attēls / Рисунок D



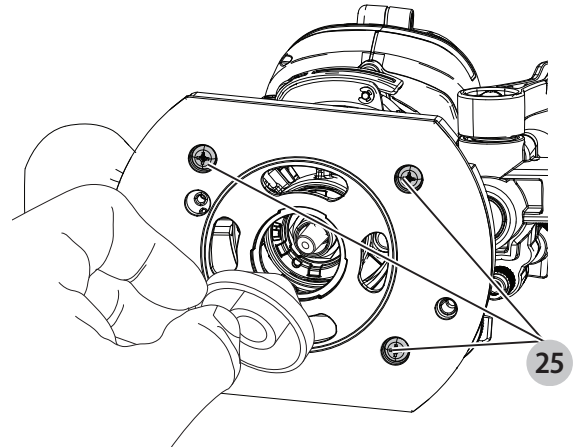
Joonis / Pav. / Attēls / Рисунок E



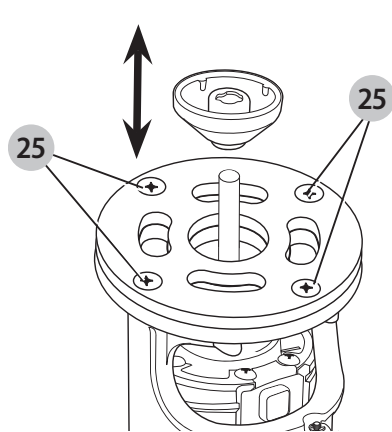
Joonis / Pav. / Attēls / Рисунок F1



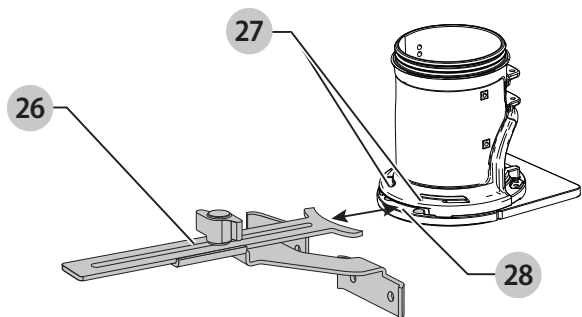
Joonis / Pav. / Attēls / Рисунок F2



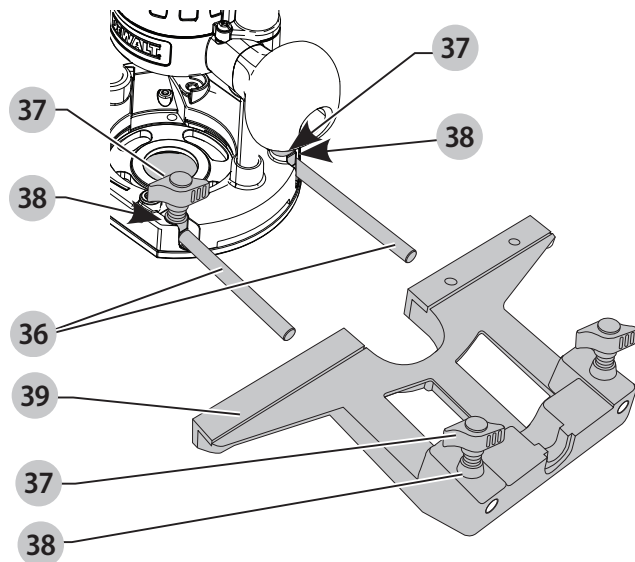
Joonis / Pav. / Attēls / Рисунок F3



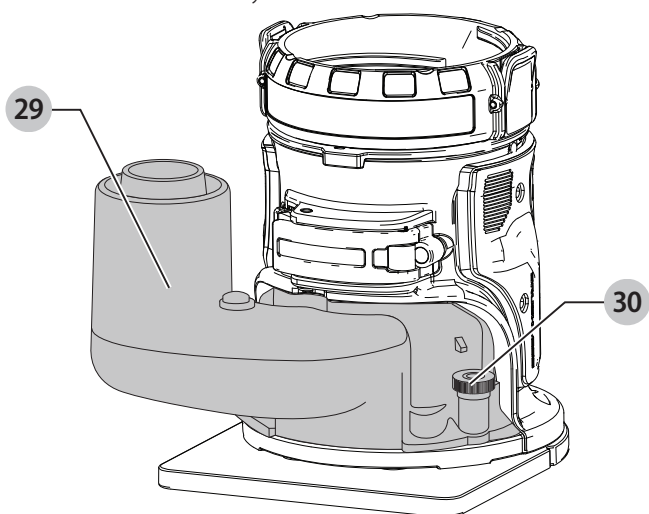
Joonis / Pav. / Attēls / Рисунок G



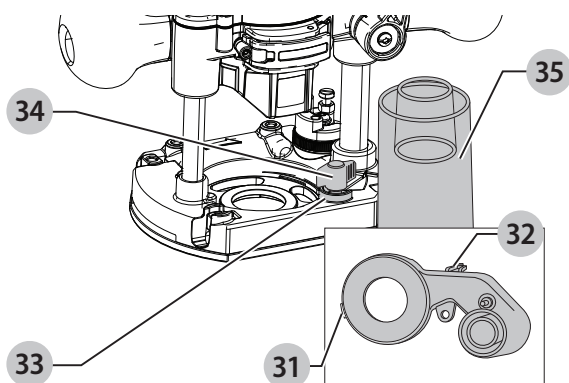
Joonis / Pav. / Attēls / Рисунок H



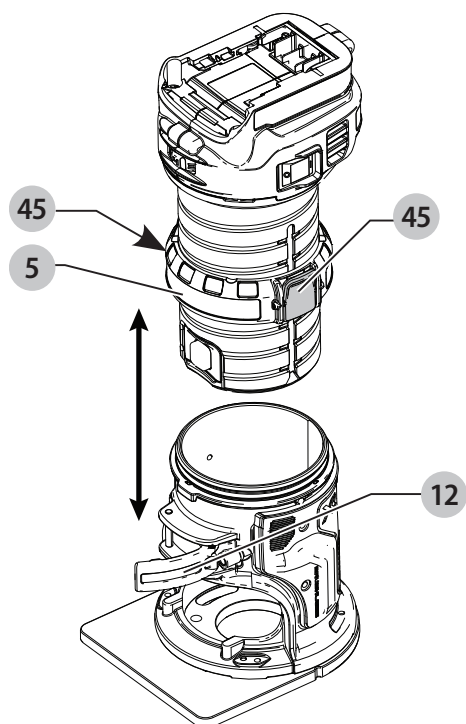
Joonis / Pav. / Attēls / Рисунок I



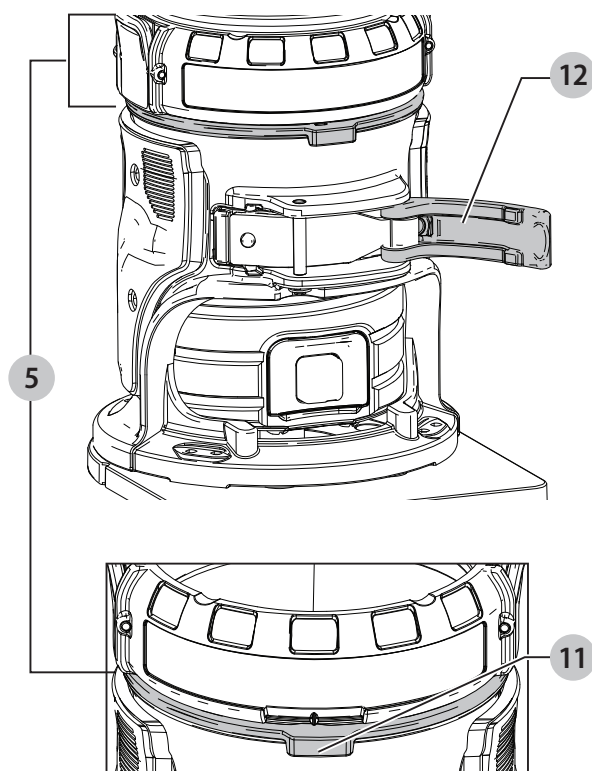
Joonis / Pav. / Attēls / Рисунок J



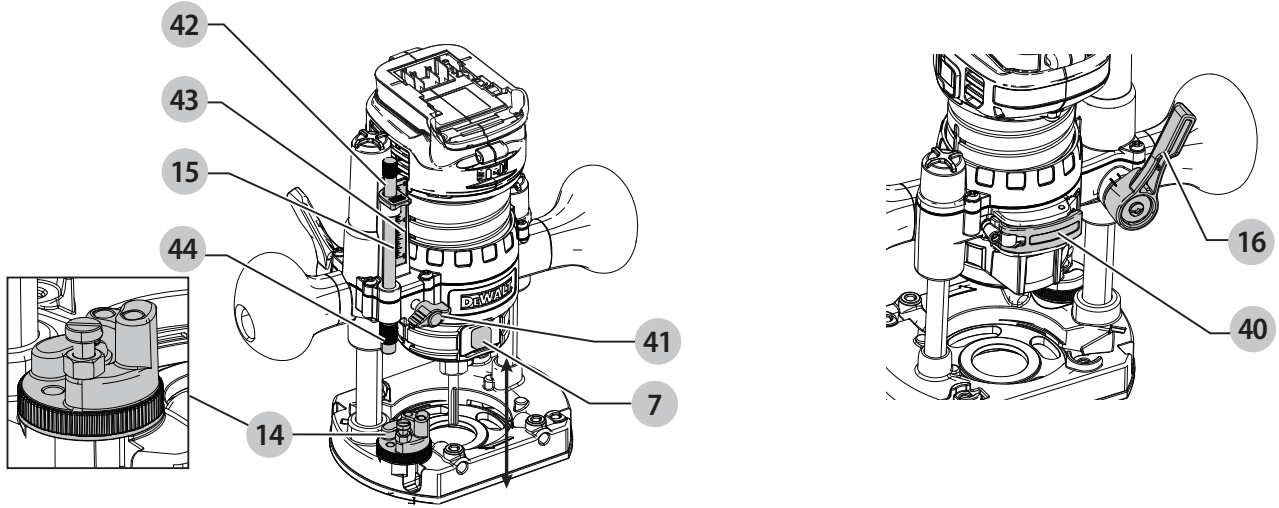
Joonis / Pav. / Attēls / Рисунок K



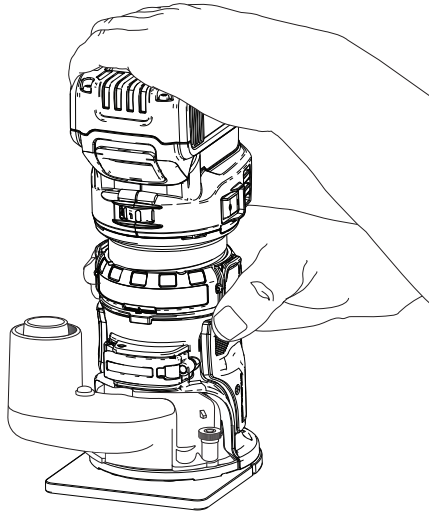
Joonis / Pav. / Attēls / Рисунок L



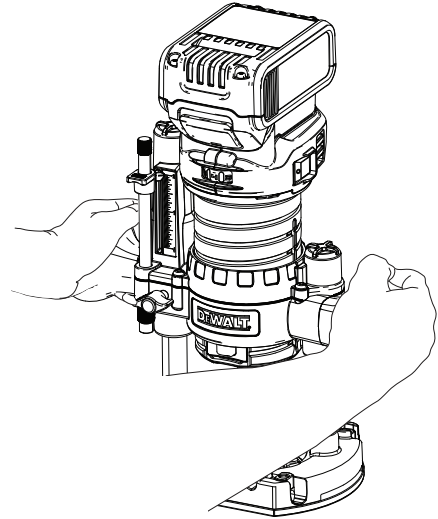
Joonis / Pav. / Attēls / Рисунок M



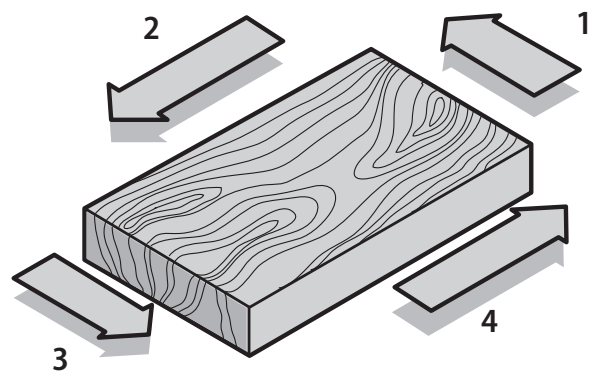
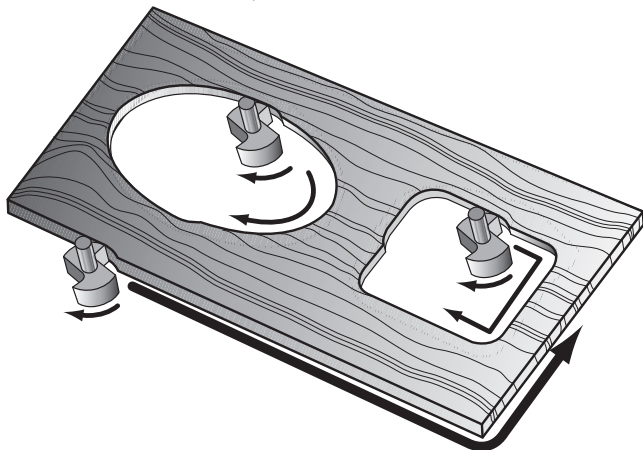
Joonis / Pav. / Attēls / Рисунок N1



Joonis / Pav. / Attēls / Рисунок N2



Joonis / Pav. / Attēls / Рисунок O



PROFIILFREES

DCW600, DCW604

Õnnitlused!

Olete valinud DEWALTi tööriista. Aastatepikkused kogemused, põhjalik tootearendus ja innovatsioon teevad DEWALTit ühe usaldusväärsema partneri professionaalsetele elektritööriistade kasutajatele.

Tehnilised andmed

		DCW600	DCW604
Pinge	V _{DC}	18	18
Tüüp		1	1
Aku tüüp		Li-ioon	Li-ioon
Väljundvõimsus	W	930	930
Tühikäigukiirus	p/min	16000– 25500	16000– 25500
Freesikelk		1 samm	2 sammast
Freesikelgu käik	mm	55	55
Padruni suurus	mm	8	8
Tera läbimõõt, maks.		30	30
Kaal (ilma akuta)	kg	1,54	2,40
Müra- ja vibratsiooniväärtused (kolme telje vektorsumma) vastavalt standardile EN60745-2-17:			
L _{PA} (helirõhu tase)	dB(A)	73	73
L _{WA} (helivõimsuse tase)	dB(A)	84	84
K (antud helitaseme määramatus)	dB(A)	3	3
Vibratsioonitugevus a _H =	m/s ²	4,7	4,7
Määramatus K =	m/s ²	2,7	2,7

Teabelehel esitatud vibratsiooni- ja/või müratase on mõõdetud vastavalt standardis EN60745 toodud standardtestile ja seda võib kasutada tööriistade võrdlemiseks. Seda võib kasutada mõju esmasel hindamisel.

HOIATUS! Avaldatud vibratsiooni- ja müratase puudutab tööriista põhikendusi. Kui aga tööriista kasutatakse muul viisil, erinevate lisatarvikutega või kui seda on halvasti hooldatud, võib vibratsiooni- ja/või müratase olla teistsugune. Sellisel juhul võib vibratsiooni mõju kogu tööaja kestel olla märkimisväärselt tugevam.

Vibratsiooni ja müra mõju hindamisel tuleb arvesse võtta ka seda aega, mil tööriist on välja lülitatud või töötab tühikäigul. See võib märkimisväärselt vähendada vibratsiooni kogu tööaja kestel.

Määrake kindlaks täiendavad ohutusmeetmed kasutaja kaitsmiseks vibratsiooni ja/või müra mõju eest: tööriistade ja tarvikute hooldamine, käte hoidmine soojas (puudutab vibratsiooni) ja tööprotsessi korraldus.

EÜ vastavusdeklaratsioon

Masinadirektiiv



Profiilfrees DCW600, DCW604

DEWALT kinnitab, et jaotises „**Tehnilised andmed**“ kirjeldatud seadmed vastavad järgmistele nõuetele:

2006/42/EÜ, EN60745-1:2009 +A11:2010, EN60745-2-17:2010.

Need seadmed vastavad ka direktiividele 2014/30/EL ja 2011/65/EL. Lisateabe saamiseks kontakteeruge DEWALTiga alltoodud aadressil või vaadake kasutusjuhendi tagaküljel olevat infot.

Allkirjutanu vastutab tehnilise toimiku koostamise eest ja on vormistanud deklaratsiooni DEWALTi nimel.

Markus Rompel

Asepresident tehnoloogia alal, PTE-Europa

DEWALT, Richard-Klinger-Straße 11,

D-65510, Idstein, Saksamaa

15.03.2019



HOIATUS! Vigastusohu vähendamiseks lugege kasutusjuhendit.

Definitsioonid. Ohutusjuhised

Allpool toodud määratlused kirjeldavad iga märksõna olulisuse astet. Palun lugege juhendit ja pöörake tähelepanu nendele sümbolitele.



OHT! Tähistab tõenäolist ohuolukorda, mis juhul, kui seda ei väldita, **lõppeb surma või raske kehavigastusega**.



HOIATUS! Tähistab võimalikku ohuolukorda, mis juhul, kui seda ei väldita, **võib lõppeda surma või raske kehavigastusega**.



ETTEVAATUST! Tähistab võimalikku ohuolukorda, mis juhul, kui seda ei väldita, **võib lõppeda kerge või keskmise raskusastmega kehavigastusega**.

NB! Osutab kasutusviisile, mis **ei seostu kehavigastusega**, kuid mis juhul, kui seda ei väldita, **võib põhjustada varalist kahju**.



Tähistab elektrilöögiohtu.



Tähistab tuleohtu.

Akud				Laadijad / laadimisajad (minutites)							
Kat. nr	V _{DC}	Ah	Kaal (kg)	DCB104	DCB107	DCB112	DCB113	DCB115	DCB118	DCB132	DCB119
DCB546	18/54	6,0/2,0	1,05	60	270	170	140	90	60	90	X
DCB547	18/54	9,0/3,0	1,46	75*	420	270	220	135*	75*	135*	X
DCB548	18/54	12,0/4,0	1,44	120	540	350	300	180	120	180	X
DCB181	18	1,5	0,35	22	70	45	35	22	22	22	45
DCB182	18	4,0	0,61	60/40**	185	120	100	60	60/40**	60	120
DCB183/B	18	2,0	0,40	30	90	60	50	30	30	30	60
DCB184/B	18	5,0	0,62	75/50**	240	150	120	75	75/50**	75	150
DCB185	18	1,3	0,35	22	60	40	30	22	22	22	X
DCB187	18	3,0	0,54	45	140	90	70	45	45	45	90
DCB189	18	4,0	0,54	60	185	120	100	60	60	60	120

* Kuupäevakood 201811475B või hilisem

** Kuupäevakood 201536 või hilisem

ELEKTRITÖÖRIISTADEGA SEOTUD ÜLDISED HOIATUSED



HOIATUS! Lugege kõiki selle elektritööriistaga kaasas olevaid hoiatusi, juhiseid, jooniseid ja tehnilisi andmeid. Kõigi juhiste täpne järgimine aitab vältida elektrilöögi, tulekahju ja/või raske kehavigastuse ohtu.

HOIDKE KÕIK HOIATUSED JA JUHISED TULEVIKU TARVIS ALLES.

Hoiatustes kasutatud mõiste „elektritööriist“ viitab võrgutoitel töötavatele (juhtmega) ja akutoitel töötavatele (juhtmeta) elektritööriistadele.

1) Tööpiirkonna ohutus

- Tööpiirkond peab olema puhas ja hästi valgustatud.** Korralageduse ja puuduliku valgustuse korral võivad kergesti juhtuda õnnetused.
- Ärge kasutage elektritööriistu plahvatusohtlikus keskkonnas, näiteks tuleohtlike vedelike, gaaside või tolmu läheduses.** Elektritööriistad tekitavad sädemeid, mis võivad tolmu või aurud süüdata.
- Hoidke lapsed ja kõrvalised isikud elektritööriista kasutamise ajal eemal.** Tähelepanu hajumisel võite kaotada tööriista üle kontrolli.

2) Elektriohutus

- Elektritööriista pistikud peavad sobima pistikupesaga. Ärge muutke pistikut mis tahes moel. Ärge kasutage maandatud elektritööriistade puhul adapterpistikut.** Muutmata pistikud ja sobivad pistikupesad vähendavad elektrilöögi ohtu.
- Vältige kokkupuudet maandatud pindadega, nagu torud, radiaatorid, pliivid ja külmikud.** Elektrilöögi saamise oht suureneb, kui teie keha on maandatud.
- Vältige elektritööriistade sattumist vihma või niiskuse kätte.** Elektritööriista sattunud vesi suurendab elektrilöögi ohtu.
- Käsitsege juhett ettevaatlikult. Ärge kunagi kasutage elektritööriista juhett selle kandmiseks, tõmbamiseks ega pistiku eemaldamiseks vooluvõrgust. Kaitske**

juhett kuumuse, õli, teravate servade ja liikuvate osade eest. Kahjustatud või sassis juhtmed suurendavad elektrilöögi ohtu.

- Kui töötate elektritööriistaga õues, kasutage välitingimustesse sobivat pikendusjuhett.** Välitingimustesse sobiva pikendusjuhtme kasutamine vähendab elektrilöögi ohtu.
- Kui elektritööriistaga töötamine niiskes keskkonnas on vältimatu, kasutage rikkevoolukaitsmega kaitstud voolutoidet.** Rikkevoolukaitsme kasutamine vähendab elektrilöögi ohtu.

3) Isiklik ohutus

- Olge tähelepanelik, jälgige pidevalt, mida teete, ning kasutage elektritööriista mõistlikult. Ärge kasutage elektritööriista väsinuna ega alkoholi, narkootikumide või arstimite mõju all olles.** Kui elektritööriistaga töötamise ajal tähelepanu kas või hetkeks hajub, võite saada raskeid kehavigastusi.
- Kasutage isikukaitsevahendeid. Kandke alati silmade kaitset.** Isikukaitsevahendid, nagu tolumumask, mittelibisevad jalanõud, kiiver ja kõrvaklapid, vähendavad vastavates tingimustes kasutamisel tervisekahjustusi.
- Vältige tööriista ootamatut käivitumist. Enne tööriista ühendamist vooluvõrku ja/või aku paigaldamist veenduge, et lüliti oleks väljalülitatud asendis.** Kandes tööriista, sõrm lülilil, või ühendades toiteallikaga tööriista, mille lüliti on tööasendis, võib juhtuda õnnetus.
- Enne elektritööriista sisselülitamist eemaldage kõik reguleerimis- ja mutrivõtmed.** Tööriista pöörleva osa külge jäetud reguleerimis- või mutrivõti võib tekitada kehavigastusi.
- Ärge küünitage. Seiske alati kindlalt jalgel ja hoidke tasakaalu.** Siis on võimalik ettearvamatutes olukordades tööriista paremini valitseda.
- Riietuge sobival. Ärge kandke lehvivaid rõivaid ega ehteid. Hoidke juuksed ja riided liikuvatest osadest eemal.** Lehvivad riided, ehted ja pikad juuksed võivad jääda liikuvate osade vahele.

- g) **Kui seadmetega on kaasas tolmueemaldusliidesed ja kogumisseadmed, siis veenduge, et need oleksid ühendatud ja et neid kasutatakse õigesti.** Tolmukogumisseadme kasutamine võib vähendada tolmu seotud ohte.
- h) **Hoolimata tööriistade sagedasel kasutamisel omandatud vilumusest ei tohi muutuda lohakaks ja eirata tööohutusnõudeid.** Isegi hetkeline hooletus võib lõppeda raskete vigastustega.

4) Elektritööriistade kasutamine ja hooldamine

- a) **Ärge koormake elektritööriista üle. Kasutage konkreetseks otstarbeks sobivat elektritööriista.** Elektritööriist töötab paremini ja ohutumalt võimsusel, mis on tööks ette nähtud.
- b) **Ärge kasutage elektritööriista, kui seda ei saa lülitist sisse ja välja lülitada.** Elektritööriist, mida ei saa juhtida lülitist, on ohtlik ja vajab remonti.
- c) **Enne reguleerimist, tarvikute vahetamist ja tööriista hoiulepanemist eemaldage elektritööriist vooluvõrgust ja/või eemaldage aku, kui see on eemaldatav.** Nende ettevaatusabinõude rakendamine vähendab elektritööriista ootamatu käivitumise ohtu.
- d) **Hoidke kasutusel mitteolevaid elektritööriistu lastele kättesaamatus kohas. Ärge lubage tööriista kasutada inimestel, kes tööriista ei tunne või pole lugenud seda kasutusjuhendit.** Oskamatutes kätes on elektritööriistad ohtlikud.
- e) **Elektritööriistu ja tarvikuid tuleb hooldada. Veenduge, et liikuvad osad on õiges asendis ega ole kinni kiilunud, detailid on terved ja puuduvad muud tingimused, mis võivad mõjutada tööriista tööd. Kahjustuste korral laske tööriista enne edasist kasutamist remontida.** Paljude õnnetuste põhjuseks on halvasti hooldatud elektriseadmed.
- f) **Hoidke löiketarvikud terava ja puhtana.** Õigesti hooldatud, teravate löikeservadega löiketarvikud kiiluvad väiksema tõenäosusega kinni ja neid on lihtsam juhtida.
- g) **Kasutage elektritööriista, lisaseadmeid, löiketerasid jms vastavalt käesolevatele juhistele, võttes arvesse töötingimusi ja teostatavat tööd.** Tööriista kasutamine mittesihotstarbeliselt võib põhjustada ohtliku olukorra.
- h) **Hoidke käepidemed ja haardepinnad kuivad, puhtad ning vabad õlist ja määretest.** Libedad käepidemed ja haardepinnad ei võimalda tööriista ohutut käsitlemist ja juhtimist ootamatutes olukordades.

5) Akutööriista kasutamine ja hooldamine

- a) **Kasutage laadimiseks ainult tootja määratud laadijat.** Ühele akule sobiv laadija võib teise aku laadimisel põhjustada tuleohtu.
- b) **Kasutage tööriistu ainult ettenähtud akudega.** Teist tüüpi akude kasutamine võib põhjustada vigastus- ja tuleohtu.
- c) **Kui akut ei kasutata, hoidke seda eemal kirjaklambritest, müntidest, võtmetest, naeltest, kruvidest jms metallesemetest, mis võivad tekitada lühise.** Aku klemmide lühistamine võib põhjustada põletusi ja tulekahju.

- d) **Valedes tingimustes võib akust eralduda vedelikku. Vältige sellega kokkupuutumist. Juhusliku kokkupuute korral loputage veega. Kui vedelikku satub silma, pöörduge lisaks arsti poole.** Akust eraldunud vedelik võib põhjustada ärritust ja põletusi.
- e) **Ärge kasutage akupatareid või tööriista, mis on kahjustunud või ümber ehitatud.** Kahjustunud või muudetud konstruktsiooniga akude kasutamisel võib esineda kõrvalekaldeid, mis võivad lõppeda tulekahju, plahvatuse või vigastustega.
- f) **Kaitske akupatareid ja tööriista tule ja kõrge temperatuuri eest.** Kokkupuutel leekidega või temperatuuriga üle 130 °C võib tagajärjeks olla plahvatus.
- g) **Järgige kõiki laadimisjuhiseid ja ärge laadige akupatareid ega tööriista väljaspool juhistes märgitud temperatuurivahemikku.** Valesti või väljaspool ettenähtud temperatuurivahemikku laadimine võib kahjustada akut ja suurendada tulekahju ohtu.

6) Teenindus

- a) **Laske tööriista korrapäraselt hooldada kvalifitseeritud hooldustehnikul, kes kasutab ainult originaalvaruosi.** Nii tagate elektriseadme ohutuse.
- b) **Ärge hooldage kahjustunud akupatareid.** Akupatareid tuleb lasta hooldada ainult tootjal või volitatud teenusepakkujatel.

Täiendavad ohutusekirjad kompaktsete freeside kasutamisel

- **Kinnitage ja toestage detail klambrite või muul praktilisel viisil kindlale alusele.** Kui hoiate töödetaali käes või keha vastas, on see ebastabiilne ja võib põhjustada tööriista üle kontrolli kaotamist.
- **ÄRGE metalli.**
- **Hoidke käepidemed ja haardepinnad kuivad, puhtad ning vabad õlist ja määretest.** See võimaldab tööriista paremini valitseda.
- **Hoidke mõlema käega tööriistast kindlalt kinni, et valitseda väändereaktsiooni.** Töö ajal hoidke tööriista alati kindlalt käes.
- **Jälgige alati terade tootja soovitusi kiiruse kohta, kuna mõned tera konstruktsioonid nõuavad ohutuse või jõudluse tagamiseks kindlat kiirust.** Kui te ei ole kindel õiges kiiruses või kui teil tekib mõni probleem, pöörduge tera tootja poole.
- **Hoidke käed löikepiirkonnast eemal. Ärge sirutage kätt mitte mingil põhjusel töödeldava detaili alla.** Hoidke freesitalda löikamisel kindlalt vastu detaili.
- **Ärge kunagi lülitage mootoriplokki tööle, kui see ei ole paigaldatud freesitalda.** Mootor ei ole mõeldud käes hoides kasutamiseks.
- **Hoidke konstantset löikesurvet.** Ärge koormake mootorit üle.
- **Kasutage teravaid terasid.** Nürid terad võivad surve all põhjustada freesi õigest suunast kõrvalekaldumist või kinnijäämist.

- **Enne kui freesi maha toetate, veenduge alati, et mootor oleks täielikult seiskunud.** Kui tööriista maha toetamisel tera ikka veel pöörleb, võib see põhjustada vigastusi või kahju.
- **Enne mootori käivitamist veenduge, et freesitera ei puutu vastu töödeldavat detaili.** Kui tera on mootori käivitumisel töödeldava detaili vastas, võib frees hüpelda, põhjustades kahju või kehavigastusi.
- **Enne seadistuste tegemist või terade vahetamist eemaldage ALATI aku.**
- **Hoidke käed mootori töötamise ajal teradest eemal, et vältida kehavigastusi.**
- **Ärge kunagi puutuge tera vahetult pärast kasutamist.** See võib olla väga tuline.
- **Läbiva löike tegemisel jätkke töödeldava detaili alla vaba ruumi.**
- **Keerake padrundi mutter kõvasti kinni, et vältida tera libisemist.**
- **Ärge kunagi pingutage padrundi mutrit ilma terata.**
- **Ärge kasutage seda tööriista freesiteradega, mille läbimõõt on üle 30 mm.**
- **Vältige vastupäeva löikamist (löikamist vastupidises suunas kui näidatud joonisel O).** Vastupäeva löikamine suurendab kontrolli kaotamise võimalust, mis võib lõppeda vigastustega. Kui on vaja vastupäeva löigata (nurga taga), tuleb olla äärmiselt ettevaatlik, et freesi valitseda. Tehke väiksemaid löikeid ja eemaldage iga kord minimaalselt materjali.
- **Kasutage alati sirgeid terasid, sulunditerasid, profiiliterasid, soonelõiketerasid ja soonega terasid, mille varre läbimõõt vastab tööriista padrundi suurusele.**
- **Kasutage alati terasid, millele sobiv kiirus on vähemalt 30000 p/min ja mis on vastavalt märgistatud.**
- **Ärge hoidke freesi käega tagurpidi või horisontaalasendis.** Kui mootor ei ole vastavalt juhistele korralikult kinnitatud, võib see tulla küljest lahti tulla.
- **Enne mootori käivitamist tühjendage tööpiirkond kõrvalistest esemetest.**
- **Ärge kasutage freesilaua.**
- **Hoolitsege, et laastukaitse (kui see on olemas) oleks alati puhas ja ettenähtud kohas.**
- **Ärge vajutage mootori töötamise ajal võllilukustusnuppu.** Seda tehes võite võllilukku kahjustada.
- **Veenduge alati, et tööpinnal ei oleks naelu ega muid kõrvalisi esemeid.** Naela riivamisel võib tera koos tööriistaga hüpelda.

Muud ohud

Ka asjakohaste ohutusnõuete järgimisel ja turvaseadeldiste kasutamisel ei saa teatud ohte vältida. Need on järgmised.

- *Kuulmiskahjustused.*
- *Õhukupaiskuvatest osakestest põhjustatud kehavigastuste oht.*
- *Põletushaavade oht, mida tekitavad kasutamisel kuumenevad tarvikud.*
- *Pikemaajalisest kasutamisest põhjustatud kehavigastuste oht.*

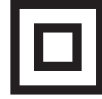
HOIDKE NEED JUHISED ALLES

Akulaadidajad

DEWALTi laadidajad ei vaja reguleerimist ning nende konstrueerimisel on peetud silmas võimalikult lihtsat kasutamist.

Elektriohutus

Elektrimootor on ette nähtud vaid ühe pinge jaoks. Kontrollige alati, et aku pinge vastaks andmesildile märgitud väärtusele. Samuti veenduge, et laadija pinge vastaks võrgupingele.



Teie DEWALTi laadija on vastavalt standardile EN60335 topeltisolatsiooniga. Seetõttu ei ole maandusjuhet vaja.

Kui toitejuhe on kahjustatud, tuleb see vahetada spetsiaalse toitejuhtme vastu, mille saab hankida DEWALTi hooldusesinduse kaudu.

Toitepistikute vahetamine (ainult Ühendkuningriik ja Iirimaa)

Kui on vaja paigaldada uus toitepistik, toimige järgmiselt.

- *Kõrvaldage vana pistik ohutult.*
- *Ühendage pruun juhe uue pistiku faasiklemmiga.*
- *Ühendage sinine juhe neutraalklemmiga.*



HOIATUS! Maandusklemmiga ühendusi ei tehta.

Järgige kvaliteetsete pistikutega kaasasolevaid paigaldusjuhiseid. Soovitav kaitse: 3 A.

Pikendusjuhtme kasutamine

Ärge kasutage pikendusjuhet, kui see ei ole hädavajalik. Kasutage heakskiidetud pikendusjuhet, mis sobib laadija sisendvõimsusega (vt „*Tehnilised andmed*“). Juhtme minimaalne ristlõikepindala on 1 mm²; maksimaalne lubatud pikkus 30 m.

Juhtmerulli kasutamisel kerige juhe alati täielikult lahti.

Olulised ohutusnõuded kõigi akulaadidajate kasutamisel

HOIDKE NEED JUHISED ALLES. See juhend sisaldab ühilduvate akulaadidajate olulisi ohutus- ja kasutusjuhiseid (vt „*Tehnilised andmed*“).

- *Enne laadija kasutamist lugege läbi kõik juhised ja hoiatustähised laadijal, akul ja akuga kasutataval seadmel.*



HOIATUS! Elektrilöögi oht. Vältige vedelike sattumist laadijasse. Tagajärjeks võib olla elektrilöök.



HOIATUS! Soovitame kasutada rikkevoolukaitset, mille rakendumisvool on 30 mA või vähem.



ETTEVAATUST! Põletuse oht. Vigastusohu vähendamiseks laadige ainult DEWALTi laetavaid akusid. Teist tüüpi akud võivad plahvatada ning põhjustada kehavigastusi ja kahjusid.



ETTEVAATUST! Lapsi tuleb valvata, et nad selle seadmega ei mängiks.

NB! Teatud tingimustel, kui laadija on vooluvõrku ühendatud, võivad laadijasse sattunud võõrkehaded selle kontaktid lühistada. Ärge laske laadija õõnsustesse pääseda elektrit juhtivatel materjalidel, nagu terasvill,

foolium ja metallipuru. Ühendage laadija alati vooluvõrgust lahti, kui selle pesas pole akut. Ühendage laadija lahti ka enne puhastamist.

- **ÄRGE üritage akut laadida mõne muu laadijaga peale käesolevas juhendis toodute.** Laadija ja aku on ette nähtud koos töötama.
- **Need laadijad on mõeldud ainult DEWALTi laetavate akude laadimiseks.** Muu kasutuse tagajärjeks on tulekahju või (surmava) elektrilöögi oht.
- **Vältige laadija kokkupuudet vihma või lumega.**
- **Laadija eemaldamisel vooluvõrgust tõmmake pistikust, mitte juhtmest.** See vähendab pistiku ja juhtme kahjustamise ohtu.
- **Paigutage juhe nii, et sellele ei astuta peale, selle taha ei komistata ning seda ei kahjustata ega kulutata muul viisil.**
- **Ärge kasutage pikendusjuhet, kui see pole hädavajalik.** Vale pikendusjuhtme kasutamisega võib kaasneda tulekahju või (surmava) elektrilöögi oht.
- **Ärge asetage laadija peale ühtegi eset ega laadijat pehmele pinnale, et mitte blokeerida ventilatsiooniavasid ega põhjustada laadija ülekuumenemist.** Paigutage laadija soojusallikatest eemale. Laadija ventilatsioon on tagatud korpuse pealmsel ja alumisel küljel olevate avade kaudu.
- **Ärge kasutage laadijat kahjustunud juhtme või pistikuga** – laske need kohe asendada.
- **Ärge kasutage laadijat, mis on saanud tugeva löögi, maha kukkunud või muul viisil kahjustunud.** Viige see volitatud teenindusse.
- **Ärge võtke laadijat koost; viige see volitatud teenindusse, kui seda tuleb hooldada või remontida.** Valesti kokkupanemine võib põhjustada (surmava) elektrilöögi või tulekahju ohtu.
- Kui toitejuhe on kahjustunud, peab tootja, tema esindaja vms kvalifitseeritud isik selle ohu vältimiseks kohe välja vahetama.
- **Enne laadija puhastamist eemaldage see vooluvõrgust. See vähendab elektrilöögi ohtu.** Aku eemaldamine ei vähenda seda ohtu.
- **ÄRGE üritage ühendada kahte laadijat omavahel kokku.**
- **Laadija on ette nähtud töötama tavalises 230 V pingega vooluvõrgus. Ärge üritage seda kasutada teistsuguse pingega.** See ei kehti autolaadija puhul.


Aku laadimine (joonis C)

1. Ühendage laadija enne aku sisestamist sobivasse pistikupesasse.
2. Sisestage akupatarei 1 laadijasse ja veenduge, et see asetseks korralikult laadijas. Punane tuli (laadimine) vilgub korduvalt, mis tähendab, et laadimine on alanud.
3. Laadimine on lõpetatud, kui punane tuli jääb püsivalt põlema. Akupatarei on täielikult laetud ja seda võib kasutada või laadijasse jätta. Akupatarei eemaldamiseks laadijast vajutage akupatareil aku vabastusnuppu 2.

MÄRKUS! Liitiumioon-akupatareide maksimaalse võimsuse ja eluea tagamiseks laadige akupatarei enne esmakordset kasutamist täis.

Laadija töö

Aku laetuse taset näitavad allpool olevad näidikud.

Laadimisnäidikud	
	Laadimine 
	Täis laetud 
	Kuum/külm aku laadimiskaitse* 

* Punane tuli jätkab vilkumist, kuid selle toimingu ajal süttib kollane märgutuli. Kui aku on saavutanud sobiva temperatuuri, lülitub kollane tuli välja ja laadija jätkab laadimist.

Ühilduv(ad) laadija(d) ei lae vigast akupatareid. Laadija näitab aku defekti, kui tuled ei sütti.

MÄRKUS! See võib tähendada ka seda, et viga on laadijas.

Kui laadija viitab probleemile, viige laadija ja akupatarei volitatud teenindusse testimisele.

Kuum/külm aku laadimiskaitse

Kui laadija tuvastab, et akupatarei on liiga kuum või külm, peatab see automaatselt laadimise, kuni akupatarei on saavutanud sobiva temperatuuri. Seejärel lülitub laadija automaatselt laadimisrežiimile. See funktsioon tagab akupatareide maksimaalse tööea.

Külm akupatarei laeb aeglasemalt kui soe akupatarei. Akupatarei laeb kogu laadimistsükli jooksul aeglasemalt ja maksimaalne laadimiskiirus ei taastu isegi akupatarei soojenemisel.

Akulaadija DCB118 on varustatud sisemise ventilaatoriga, mis on mõeldud akupatarei jahutamiseks. Ventilaator lülitub automaatselt sisse, kui akupatareid tuleb jahutada. Ärge kunagi kasutage akulaadijat, kui ventilaator ei tööta korralikult või kui ventilaatori pilud on ummistunud. Ärge torgake akulaadijasse võõrkehaid.

Elektrooniline kaitseüsteem

XR Li-Ion tööriistadel on sisseehitatud elektrooniline kaitseüsteem, mis kaitseb akupatareid ülekoormuse, ülekuumenemise või liigse tühjenemise eest.

Elektroonilise kaitseüsteemi rakendumisel lülitub tööriist automaatselt välja. Kui see juhtub, siis hoidke liitiumioon-akupatareid laadijas, kuni see on täis laetud.

Seinakinnitus

Need akulaadijad on mõeldud seinale paigaldamiseks või püstiselt lauale või tööpinnale asetamiseks. Seinale paigaldamisel asetage akulaadija elektripistikupesade lähedale ja nurkadest või muudest õhuvoolu häirivatest takistustest eemale. Kasutage akulaadija tagakülge šabloonina kruviaukude asukoha märkimiseks seinale. Paigaldage akulaadija kindlalt, kasutades vähemalt 25,4 mm pikkuseid kipsikruvisid (ostetud eraldi), mille pea läbimõõt on 7–9 mm, kruvituna puitu optimaalse kruvi kokkupuutepinna sügavusega umbes 5,5 mm. Joondage avad akulaadija tagaküljel väljaulatuvate kruvidega ning fikseerige need korralikult avadesse.

Laadija puhastamine



HOIATUS! Elektrilöögi oht. Enne laadija puhastamist eemaldage see vahelduvvooluvõrgust. Mustuse võib laadija korpusest eemaldada lapi või pehme metallivaba harjaga. Ärge kasutage vett ega puhastuslahuseid. Vältige vedelike sattumist tööriista sisse; ärge kastke tööriista ega selle osi vedelikku.

Akupatareid

Olulised ohutusjuhised kõikide akude kohta

Asendusakude tellimisel märkige ära katalooginumbr ja pinge. Aku ei ole ostes täielikult laetud. Enne aku ja laadija kasutamist lugege alltoodud ohutusjuhiseid. Seejärel järgige kirjeldatud laadimisprotseduure.

LUGEGE KÕIKI JUHISEID

- **Ärge kasutage akut plahvatusohtlikus keskkonnas, näiteks tuleohtlike vedelike, gaaside või tolmu läheduses.** Aku asetamisel laadijasse või sealt eemaldamisel võivad aurud või tolm süttida.
- **Ärge kunagi asetage akupatareid jõuga laadijasse. Ärge muutke akupatareid mitte mingil viisil, et see ühilduks laadijaga, kuna akupatarei võib puruneda, põhjustades raskeid kehavigastusi.**
- Laadige akusid ainult DEWALTi laadijatega.
- **ÄRGE** kastke seadet vette ega muudesse vedelikesse ja vältige pritsmeid.
- **Ärge hoidke ega kasutage tööriista ja akut kohas, kus temperatuur võib ületada 40 °C (104 °F) (näiteks suvel kuuride või metallehitiste läheduses).**
- **Ärge põletage akupatareid isegi siis, kui see on tõsiselt kahjustatud või täielikult lõpuni kasutatud.** Aku võib tules plahvatada. Liitiumioonakude põletamisel eraldub mürgiseid aineid ja aineid.
- **Kui aku sisu puutub nahaga kokku, siis peske seda kohta kohe neutraalse seebi ja veega.** Kui akuvedelik satub silma, siis loputage avatud silma veega 15 minutit või kuni ärritus lakkab. Meditsiiniline märkus: aku elektrolüüt koosneb vedelate orgaaniliste süsivesinike ja liitiumisoolade segust.
- **Avatud akuelementide sisu võib ärritada hingamisteid.** Minge värske õhu kätte. Sümptomite püsimisel pöörduge arsti poole.



HOIATUS! Põletuse oht. Akuvedelik võib sädeme või leegiga kokku puutudes olla tuleohtlik.



HOIATUS! Ärge kunagi üritage akut mingil põhjusel avada. Kui aku korpus on pragunenud või muul viisil kahjustunud, ärge pange akut laadijasse. Ärge lõhkuge akut, ärge pillake seda maha ega kahjustage muul viisil. Ärge kasutage akut ega laadijat, mis on saanud tugeva löögi, maha kukkunud, millegi alla jäänud või muul viisil kahjustunud (näiteks naelaga läbi torgatud, haamriga löödud, peale astunud). See võib põhjustada (surmava) elektrilöögi. Kahjustunud akud tuleb tagastada teenindusse ümbertöötlemiseks.



HOIATUS! Tuleoht. Ärge hoidke ega kandke akupatareid nii, et metallesemed puutuvad kokku

akuklemmidega. Näiteks ärge asetage akupatareid põlle sisse, taskusse, tööriistakasti, tootekohvrise, sahtlisse vms koos lahtiste naelte, kruvide, võtmete vms esemetega.



ETTEVAATUST! Kui te tööriista ei kasuta, asetage see stabiilsele pinnale, kus see ei saa ümber minna ega kukkuda. Mõned suurte akudega tööriistad seisavad aku peal püsti, kuid võivad kergesti ümber minna.

Transport



HOIATUS! Tuleoht. Akude transportimisega võib kaasneda tuleoht, kui akuklemmid puutuvad kogemata kokku elektrit juhtivate materjalidega. Akude transportimisel tuleb veenduda, et akuklemmid on kaitstud ja hästi isoleeritud teiste materjalidega kokkupuutumise eest, et vältida lühist.

MÄRKUS! Liitiumioonakusid ei tohi pakkida kontrollitavasse pagasisse.

DEWALTi akud vastavad kõigile kehtivatele tarne-eeskirjadele, mis on sätestatud tööstus- ja juriidilistes standardites, sealhulgas ÜRO ohtlike kaupade veo soovitude näidiseeskirjad; Rahvusvahelise Lennutranspordi Ühenduse (IATA) ohtlike kaupade eeskirjad, rahvusvaheline ohtlike kaupade mereveo (IMDG) eeskiri ja ohtlike veoste rahvusvahelise autoveo Euroopa kokkulepe (ADR). Liitiumioonelemendid ja akud on testitud ÜRO ohtlike kaupade veo soovitude katsete ja kriteeriumide käsiraamatu punkti 38.3 järgi.

Enamikul juhtudel ei klassifitseerita DEWALTi akupatareid tarnimisel täisreguleeritud 9. kategooria ohtlikuks materjaliks. Üldiselt nõuavad 9. kategooria täisregulatsiooni kohaldamist vaid liitiumioonakud, mille nimienergia on suurem kui 100 vatt-tundi (Wh). Kõigil liitiumioonakudel on niminäitaja vatt-tundides märgitud pakendile. Lisaks ei soovita DEWALT keeruliste eeskirjade tõttu liitiumioon-akupatareid transportimiseks õhutranspordivahendit olenemata Wh-väärtusest. Tööriistu koos akudega (kombikomplekt) tohib transportida õhutranspordiga erandjuhul, kui akupatarei Wh-väärtus ei ületa 100 Wh.

Olenemata sellest, kas tarnitava kauba suhtes kohaldatakse erandit või kehtib sellele täisregulatsioon, vastutab tarnija pakendamise, sildistamise/märgistamise ja dokumentatsiooni kehtivatele nõuetele vastavuse eest.

Kasutusjuhendi selles jaos toodud teave on antud heas usus ning seda peetakse dokumendi koostamise ajahetkel õigeks. Sellegipoolest ei anta otsest ega kaudset garantiid. Ostja peab tagama, et tema tegevus on kooskõlas kehtivate eeskirjadega.

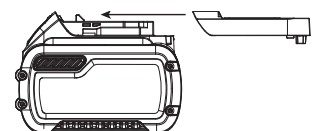
FLEXVOLT™-i aku transportimine

DEWALTi FLEXVOLT™-i akul on kaks režiimi: **kasutamine** ja **transport**.

Kasutamisrežiim. Kui FLEXVOLT™-i aku on eraldi või DEWALTi 18 V seadmes, töötab see 18 V akuna. Kui FLEXVOLT™-i aku on 54 V või 108 V (kaks 54 V akut) seadmes, töötab see 54 V akuna.

Transpordirežiim. Kui FLEXVOLT™-i akul on kate peal, on aku transpordirežiimis. Hoidke kate transportimiseks alles.

Kui aku on transpordirežiimis, on akuelementide elektriühendus katkestatud. Selle tagajärjel on meil 3 akut, mille energia (Wh)



väärtus on madalam võrreldes 1 akuga, mille energiaväärtus on kõrgem. Tänu 3-le madalama Wh-väärtusega akule kohaldatakse akupatarei suhtes erandit, mille kohaselt ei kehti sellele teatud tarneregulatsioonid, mis puudutavad akude kõrgemat Wh-väärtust.

Näiteks transpordi energiaväärtus võib olla 3 x 36 Wh, mis tähendab kolme 36 Wh akut.

Kasutamise energiaväärtus võib olla 108 Wh (ainult 1 aku).

Kasutamise ja transportimise
märgistuse näidis



Hoiutingimused

1. Hoidmiseks on parim kuiv ja jahe koht, kuhu ei paista otsene päikesevalgus ning kus temperatuur ei ole liiga kõrge ega madal. Akude optimaalse jõudluse ja tööea tagamiseks hoidke neid kasutamise ajal toatemperatuuril.
2. Pikemaks ajaks hoiule panekul soovitatakse aku täis laadida ning asetada see jahedasse ja kuiva ning päikesevalguse eest kaitstud kohta.

MÄRKUS! Akut ei tohi hoida täielikult tühjenenuna. Akut tuleb enne kasutamist laadida.

Laadijal ja akul olevad sildid

Lisaks juhendis kasutatavatele sümbolitele võivad laadija ja aku siltidel olla järgmised sümbolid.



Enne kasutamist lugege kasutusjuhendit.



Laadimisaja leiate peatükist „*Tehnilised andmed*“.



Ärge puudutage neid elektrit juhtivate esemetega.



Ärge laadige kahjustatud akusid.



Vältige kokkupuudet veega.



Laske defektsed juhtmed kohe välja vahetada.



Laadige ainult vahemikus 4 °C kuni 40 °C.



Kasutamiseks ainult siseruumides.



Körvaldage akupatarei keskkonda arvestades.

LI-ION



Laadige DEWALTi akupatareisid ainult heakskiidetud DEWALTi laadijatega. Kui laete DEWALTi laadijaga muid kui DEWALTi akupatareisid, võivad need puruneda või põhjustada muid ohtlikke olukordi.



Akut ei tohi põletada.



KASUTAMINE (ilma transpordikatteta). Näide: Wh-väärtus 108 Wh (1 aku väärtusega 108 Wh).



TRANSPORT (integreeritud transpordikattega). Näide: Wh-väärtus 3 x 36 Wh (kolm 36 Wh akut).

Aku tüüp

Mudel DCW600, DCW604 töötab 18-voldise akupatareiga.

Kasutada võib järgmisi akupatareisid: DCB181, DCB182, DCB183, DCB183B, DCB184, DCB184B, DCB185, DCB187, DCB189, DCB546, DCB547, DCB548. Lisateavet leiate peatükist „*Tehnilised andmed*“.

Pakendi sisu

Pakend sisaldab järgmist:

DCW600

- 1 Fikseeritud tallaga frees
- 1 Fikseeritud talla tolmuilmitik
- 1 Tavaline paralleeljuhik
- 1 Padrun, 8 mm
- 1 Padrun, 1/4"
- 1 Mutrivõti
- 1 Ümar alusplaat

DCW604

- 1 Fikseeritud talla ja langetustallaga frees
- 1 Ümar alusplaat
- 1 Langetustalla tolmuilmitik
- 1 Fikseeritud talla tolmuilmitik
- 1 Tavaline paralleeljuhik
- 1 Langetustalla paralleeljuhik
- 1 Padrun, 8 mm
- 1 Padrun, 1/4"
- 1 Mutrivõti
- 1 Tsentreerimiseseade
- 1 Li-ioonakupatarei (C1-, D1-, L1-, M1-, P1-, S1-, T1-, X1-, Y1-mudelid)
- 2 Li-ioonakupatareisid (C2-, D2-, L2-, M2-, P2-, S2-, T2-, X2- ja Y2-mudelid)
- 3 Li-ioonakupatareisid (C3-, D3-, L3-, M3-, P3-, S3-, T3-, X3- ja Y3-mudelid)
- 1 Kasutusjuhend

MÄRKUS! N-mudelitel pole akut, laadijat ega kohvrit kaasas. NT-seeria mudelitel ei ole akusid ja laadijaid kaasas. B-seeria mudelitel on Bluetooth®-akupatareisid.

MÄRKUS! Bluetooth®-i sõnamärk ja logod on registreeritud kaubamärgid, mis kuuluvad ettevõttele Bluetooth®, SIG, Inc., ja DEWALT kasutab neid litsentsi alusel. Muud kaubamärgid ja ärinimed kuuluvad nende vastavatele omanikele.

- Veenduge, et tööriist, selle osad ega tarvikud ei ole transportimisel kahjustada saanud.
- Võtke enne kasutamist aega, et kasutusjuhend põhjalikult läbi lugeda ja endale selgeks teha.

Tööriistal olevad märgistused

Tööriistal on kasutatud järgmisi sümboleid:



Enne kasutamist lugege kasutusjuhendit.



Kandke kõrvaklappe või -trophe.



Kandke silmade kaitset.



Nähtav kiirgus. Ärge vaadake otse valguse suunas.

Kuupäevakoodi asukoht (joonis C)

Korpusele on trükitud kuupäevakood **22**, mis sisaldab ka tootmisaastat.

Näide:

2019 XX XX

Tootmisaasta

Kirjeldus (joonis A)



HOIATUS! Ärge kunagi ehitage elektritööriista ega selle ühtki osa ümber. See võib lõppeda kahjustuste või kehavigastustega.

- | | |
|-----------------------------|----------------------------------|
| 1 Akupatarei | 12 Lukustushoob |
| 2 Aku vabastusnupp | 13 D-kujuline alusplaat |
| 3 Toitelüliti | 14 Pöördaluse tõkis |
| 4 Kiiruselüliti | 15 Sügavuse reguleerimisvarras |
| 5 Sügavuse reguleerimisvõre | 16 Vertikaali lukustushoob |
| 6 Mootor | 17 Juhttapid |
| 7 Völlilukustusnupp | 18 Langetustalla külgekäepidemed |
| 8 Völl | 19 Mootori tõkis |
| 9 Juhttapi soon | 20 Langetatav alusplaat |
| 10 Töölambid | 21 Ümar alusplaat |
| 11 Peenhäälestuskaala | |

Ettenähtud otstarve

See tööriist on mõeldud puidu, puittoodete ja plastmassi professionaalseks keskmise intensiivsusega freesimiseks 6–8 mm varrega teradega.

ÄRGE kasutage tööriista niiskes või märjas keskkonnas ega plahvatusohtlike gaaside või vedelike läheduses.

ÄRGE lubage lastel tööriista puutuda. Kogenematute kasutajate puhul on vajalik juhendamine.

- **Väikesed lapsed ja nõrk tervis.** See seade ei ole mõeldud ilma järelevalveta kasutamiseks väikeste laste või füüsiliselt nõrkade isikute poolt.
- Seade ei ole mõeldud kasutamiseks isikute (sealhulgas laste) poolt, kelle füüsilised, sensoorsed või vaimsed võimed on piiratud või kellel puuduvad vajalikud kogemused, teadmised ja oskused, välja arvatud juhul, kui neid juhendab nende ohutuse eest vastutav isik. Lapsi ei tohi kunagi jätta selle seadmega üksi.

KOKKUPANEMINE JA SEADISTAMINE



HOIATUS! Et vähendada raskete kehavigastuste ohtu, lülitage tööriist enne seadistamist või lisaseadmete ja tarvikute paigaldamist ja eemaldamist välja ning eemaldage aku. Seadme ootamatu käivitumine võib lõppeda vigastustega.



HOIATUS! Kasutage ainult DEWALTi akupatareid ja laadijaid.

Aku paigaldamine ja eemaldamine (joonis C)

MÄRKUS! Veenduge, et akupatarei **1** oleks täis laetud.

Akupatarei paigaldamine

1. Joondage akupatarei **1** tööriista käepidemes olevate rööbastega (joonis C).
2. Libistage see käepidemesse, kuni akupatarei asetseb kindlalt seadmes, millest annab märku klõpsatus.

Akupatarei eemaldamine

1. Vajutage vabastusnuppu **2** ja tõmmake akupatarei kindlalt tööriista käepidemest välja.
2. Sisestage akupatarei laadijasse, nagu kirjeldatud selle kasutusjuhendi laadija osas.

Akupatarei näidik (joonis C)

Mõningatel DEWALTi akupatareidel on näidik, mille kolm rohelist valgusdiodi näitavad akupatarei järelejäänud laetuse taset.

Näidiku aktiveerimiseks vajutage pikalt akunäidiku nuppu **46**. Süttivad kolm rohelist valgusdiodi, näidates järelejäänud laetuse taset. Kui aku laetuse tase jääb alla kasutuspiiri, siis näidik ei sütti ning aku tuleb uuesti täis laadida.

MÄRKUS! Akunäidik on vaid akupatarei järelejäänud laetuse näitaja. See ei näita tööriista funktsionaalsust ning näit varieerub sõltuvalt seadme komponentidest, temperatuurist ja kasutusala.

Tera paigaldamine ja eemaldamine (joonis D)

Tera paigaldamine

1. Eemaldage mootriplokk põhiseadme küljest. Juhised leiate jaotisest „**Mootori eemaldamine fikseeritud talla küljest**“ või „**Mootori eemaldamine langetustalla küljest**“ (vajaduse korral).
2. Puhastage ja torgake soovitud freesitera ümar vars lõpuni padrunisse ja tõmmake seejärel umbes 1,6 mm väljapoole.
3. Vajutage völlilukustusnuppu **7**, et hoida vööri vart paigal, keerates samal ajal padruni mutrit **23** kaasasoleva mutrivõtmeaga päripäeva.

MÄRKUS! Seadmel on mitu völlilukustusarretiiri, mis võimaldavad kasutada tera kinnitamiseks käsitsi pörklingsi meetodit.

Kinnitamine käsitsi pörklingsi meetodiga:

- a. Eemaldamata mutrivõtit padruni mutri **23** küljest, vabastage völlilukustusnupp **7**.
- b. Hoides mutrivõtit ikka veel padruni mutri küljes, keerake mutrivõtme asendi muutmiseks teistpidi.

c. Vajutage uuesti võllilukustusnuppu ja keerake mutrivõtit päripäeva.

d. Korrake toimingut seni, kuni padruni mutter on soovitud tugevusega kinni keeratud.

NB! Väلتige padruni võimalikke kahjustusi. Ärge kunagi pingutage padrunit ilma terata.

Tera eemaldamine

1. Eemaldage mootoriplokk põhiseadme küljest (juhised leiate jaotisest „**Mootori eemaldamine fikseeritud talla küljest**“ või „**Mootori eemaldamine langetustalla küljest**“).
2. Vajutage võllilukustusnuppu **7**, et hoida võlli vart paigal, keerates samal ajal padruni mutrit **23** kaasasoleva mutrivõtmega vastupäeva.

Vabastamine käsitsi pörklingi meetodiga:

1. Eemaldamata mutrivõtit padruni mutri **23** küljest, vabastage võllilukustusnupp **7**.
2. Hoides mutrivõtit ikka veel padruni mutri **23** küljes, keerake mutrivõtmega asendi muutmiseks teistpidi.
3. Vajutage uuesti võllilukustusnuppu **7** ja keerake mutrivõtit vastupäeva.
4. Korrake protseduuri, kuni padruni mutter **23** tuleb lahti ja tera saab eemaldada.

Padrunid

MÄRKUS! Ärge kunagi pingutage padrunit, kui sellesse ei ole eelnevalt paigaldatud freesitera. Tühja padruni pingutamine, kasvõi käsitsi, võib seda kahjustada.

Padruni suuruse muutmiseks keerake padrun eespool kirjeldatud viisil lahti. Paigaldage soovitud padrun vastupidises järjekorras. Padrun ja padruni mutter on omavahel ühendatud. Ärge üritage eemaldada padrunit padruni mutri küljest.

Lukustushoova reguleerimine (joonis E)

Lukustushoova kinnitamiseks ei tohi kasutada liigset jõudu. Liigse jõu kasutamine võib kahjustada talda.

Kui lukustushoob on kinnitatud, ei tohi mootor tallas enam liikuda.

Reguleerimine on vajalik, kui lukustushoob ei kinnitu jõudu rakendamata või kui mootor tallas pärast kinnitamist liigub.

Lukustushoova kinnitusjõu reguleerimine:

1. Avage lukustushoob **12** (fikseeritud tald) või **40** (langetustald).
2. Kasutades kuuskantvõtit, keerake vähehaaval lukustushoova reguleerimiskruvi **24**. Hoova pingutamiseks keerake kruvi päripäeva, vabastamiseks vastupäeva.

Alusplaadi tsentreerimine (joonised A ja F1–F3)

Kui teil on vaja alusplaati reguleerida, muuta või asendada, on soovitatav kasutada tsentreerimisseadet. Tsentreerimisseade koosneb koonusest ja tihvtist.

Alusplaadi reguleerimiseks järgige alltoodud juhiseid.

Joonisel F1 on kujutatud D-kujulise alusplaadi reguleerimine fikseeritud tallal.

Joonisel F2 on kujutatud alusplaadi reguleerimine langetustallal. Joonisel F3 on kujutatud ümara alusplaadi reguleerimine fikseeritud tallal.

1. Vabastage alusplaadi kruvid **25** (kuid ärge eemaldage neid), nii et alusplaat liigub vabalt.
2. Sisestage tihvt padrunisse ja kinnitage padruni mutter.
3. Sisestage mootor talda ja kinnitage lukustushoob **12** / **40** talla külge.
4. Asetage koonus tihvtile ja suruge koonust kergelt alla, kuni see enam edasi ei liigu. See tsentreerib alusplaadi.
5. Hoides koonust all, kinnitage alusplaadi kruvid.

Šabloonijuhikute kasutamine

Ülafreesi alusplaat võimaldab kasutada šabloonijuhikuid.

Šabloonijuhikute kasutamiseks fikseeritud tallaga on vaja ümarat alusplaati.

MÄRKUS! D-kujuline alusplaat on mõeldud kuni 30 mm läbimõõduga lõikurite paigaldamiseks ja šabloonijuhikutega see ei sobi.

Šabloonijuhiku kasutamine

1. Paigaldage šabloonijuhik kahe kruviga alusplaadi külge ja kinnitage korralikult.
2. Tsentreerige alusplaat. Juhised leiate jaotisest „**Alusplaadi tsentreerimine**“.

Fikseeritud talla paralleeljuhiku paigaldamine (joonis G)

Komplektis on paralleeljuhik (mudel DE6913) fikseeritud talla jaoks.

1. Eemaldage mootor fikseeritud talla küljest. Juhised leiate jaotisest „**Mootori eemaldamine fikseeritud talla küljest**“.
2. Eemaldage lameda peaga kruvid **27** paralleeljuhikul olevatest aukudest.
3. Lükake paralleeljuhik **26** paralleeljuhiku pilusse **28** fikseeritud talla küljel (joonis G). Servajuhiku kinnitamiseks asetage kaks lameda peaga kruvi alusplaadil olevatesse avadesse. Kinnitage kruvid.
4. Järgige kõiki paralleeljuhikuga seotud juhiseid.

MÄRKUS! Eemaldage paralleeljuhik, järgige eespool toodud juhiseid vastupidises järjekorras. Iga kord pärast paralleeljuhiku eemaldamist pange kaks lameda peaga kruvi **27** paralleeljuhikul olevatesse aukudesse, et need ära ei kaoks.

Langetustalla juhtvarrastega paralleeljuhiku paigaldamine, ainult DCW604 (joonis H)

Teie langetustallaga võib kaasas olla juhtvarrastega paralleeljuhik. Lisatasu eest saab kohalikust poest või teenindusest ka tippklassi paralleeljuhiku (mudel DE6913).

1. Kinnitage juhtvardad **36** ülafreesi talla külge.
2. Kinnitage tiibkruvid **37** ja vedrud **38** talla külge.
3. Keerake tiibkruvid **37** kinni.
4. Libistage paralleeljuhik **39** üle varraste.

- Kinnitage tiibkruvid **37** ja vedrud **38** paralleeljuhiku külge.
- Keerake tiibkruvid ajutiselt kinni. Vt „*Paralleeljuhiku reguleerimine*“.

Paralleeljuhiku reguleerimine (joonised A ja H)

Järgige paralleeljuhikuga kaasasolevaid paigaldusjuhiseid.

- Tõmmake materjalile löikejoon.
- Langetage freesikelk, kuni freesitera puudutab töödeldavat detaili.
- Lukustage langetusmehhanism, vabastades langetusluku hoova **16**.
- Asetage frees löikejoonele. Freesitera välimine löikeserv peab kattuma löikejoonega.
- Lükake paralleeljuhik **39** töödeldava detaili vastu ja kinnitage tiibkruvid **37**.

Tolmueemaldussüsteemi kinnitamine fikseeritud talla külge (joonis I)

Freesi ühendamiseks tolmueemaldussüsteemiga toimige järgmiselt.

- Eemaldage mootoriplokk talla küljest. Juhised leiate jaotisest „*Mootori eemaldamine fikseeritud talla küljest*“.
- Kinnitage tolmueemaldussüsteemi liitmik **29** talla külge, nagu joonisel näidatud. Kinnitage tiibkruvid **30** korralikult käega.
- Kinnitage voolikuadapter tolmueemaldussüsteemi liitmiku külge.
- Tolmueemaldussüsteemi liitmiku kasutamisel jälgige tolmueemaldussüsteemi paiknemist. Veenduge, et tolmueemaldussüsteem oleks stabiilne ja et selle voolik ei takistaks tööd.

Tolmueemaldussüsteemi kinnitamine langetustalla külge, ainult DCW604 (joonis J)

- Eemaldage mootoriplokk talla küljest. Juhised leiate jaotisest „*Mootori eemaldamine langetustalla küljest*“.
- Lükake lapats **31** (vahetükk) tolmueemaldussüsteemi liitmikul **35** langetustalla pilusse ja lapats **32** (vahetükk) langetustallas olevasse auku.
- Kinnitage talla külge komplekti kuuluva plastmassist seibi **33** ja tiibkrüviga **34**. Kinnitage tiibkrüvi korralikult käega.
- Kinnitage voolikuadapter tolmueemaldussüsteemi liitmiku külge.

Tolmueemaldussüsteemi liitmiku kasutamisel jälgige tolmueemaldussüsteemi paiknemist. Veenduge, et tolmueemaldussüsteem oleks stabiilne ja et selle voolik ei takistaks tööd.

Seadistamine: fikseeritud tald (joonised A, K ja L)

Mootori paigaldamine fikseeritud talla külge

- Avage talla küljes olev lukustushoob **12**.

- Kui sügavuse reguleerimisvõru **5** ei ole mootori **6** küljes, keerake see mootori külge, kuni võru on mootori ülemisest ja alumisest osast enam-vähem võrdsel kaugusel, nagu joonisel näidatud. Paigaldage mootor talla külge, joondades mootori **6** soone talla küljes olevate juhttappidega **17**. Lükake mootorit allapoole, kuni sügavuse reguleerimise võru klõpsatusega kohale asetub.
MÄRKUS! Juhttapi sooned **9** asuvad mootori kummalgi küljel, nii et seda saab paigutada kahte pidi.
- Reguleerige löikesügavust sügavuse reguleerimisvõru abil. Juhised leiate jaotisest „*Löikesügavuse reguleerimine*“.
- Sulgege lukustushoob **12**, kui soovitud sügavus on saavutatud. Löikesügavuse kohta leiate täpsemat teavet jaotisest „*Löikesügavuse reguleerimine*“.

Löikesügavuse reguleerimine (joonis L)

- Avage lukustushoob **12** ja keerake sügavuse reguleerimisvõru **5** seni, kuni tera puudutab õrnalt detaili. Võru keeramisel päripäeva kerkib löikepea ülespoole, vastupäeva keeramisel laskub löikepea allapoole.
- Keerake peenhäälestusskaalat **11** päripäeva, kuni skaala 0 on kohakuti sügavuse reguleerimisvõru alumises servas oleva osutiga.
- Keerake sügavuse reguleerimisvõru, kuni osuti näitab peenhäälestusskaalal **11** soovitud löikesügavust.
MÄRKUS! Iga reguleerimiskaala märk vastab sügavuse 0,4 mm muutusele ja võru üks täispööre (360°) muudab sügavust 12,7 mm võrra.
- Sulgege lukustushoob **12** talla fikseerimiseks.

Mootori eemaldamine fikseeritud talla küljest (joonis K)


- Eemaldage akupatarei mootori küljest. Vt „*Akupatarei paigaldamine ja eemaldamine*“.
- Avage talla küljes olev lukustushoob **12**.
- Haarake ühe käega mootorist, vajutades mõlemat vabastuslapatsit **45**.
- Teise käega haarake tallast ja tõmmake mootor talla küljest lahti.


Seadistamine: langetustald, ainult DCW604 (joonised A ja M)


Mootori paigaldamine langetustalla külge


- Eemaldage sügavuse reguleerimisvõru **5** mootori **6** küljest. Seda ei kasutata koos langetustallaga.
MÄRKUS! Kui sügavuse reguleerimisvõru ei kasutata, asetage see vastu fikseeritud talda, et see ära ei kaoks.
- Avage langetustalla lukustushoob **40**.
- Veenduge, et völli lukustusnupp oleks suunatud ette, asetage mootor **6** talla sisse, joondades mootori soone talla juhttappidega **17**. Lükake mootor alla, kuni see mootori tõkisest **19** enam edasi ei liigu.
- Sulgege lukustushoob **40**.

Ülafreesi sügavuse reguleerimine (joonis M)

 **HOIATUS! Vigastuste oht. Ärge muutke pöördaluse tõkist freesi töötamise ajal.** Seda tehes tuleb käsi hoida löikepeale liiga lähedal.

 **HOIATUS! Et seade ei väljuks kontrolli alt, tuleb liikumist piiravaid mutreid pingutada ALATI korraga.** Tahtmatu liikumine võib takistada tera täielikku tagasitõmbamist.

 **HOIATUS! Et seade ei väljuks kontrolli alt, seadke liikumist piiravad mutrid nii, et tera saab tõmmata tagasi freesi talla sisse, detailist eemale.**


 **HOIATUS! Et vähendada vigastuste ohtu, ÄRGE KUNAGI reguleerige ega eemaldage tõkestusmutrit.** Mootor võib lahti tulla, mille tagajärjeks on kontrolli kaotamine.

 **ETTEVAATUST! Lülitage frees sisse enne löikepea langetamist töödeldavasse detaili.**

1. Vabastage langetusmehhanism, tõmmates langetusluku hoova **16** alla. Suruge õrnalt kahte käepidet ja langetage frees alumisse asendisse, nii et tera puudutab õrnalt detaili.
2. Lukustage langetusmehhanism, vabastades langetusluku hoova **16**.
3. Vabastage sügavuse reguleerimisvarras **15**, keerates tiibkrui **41** vastupäeva.
4. Lükake sügavuse reguleerimisvarras **15** alla, pöördaluse alumise tõkise **14** juurde.
5. Libistage nullregulaatori lapats **42** mööda sügavuse reguleerimisvarrast alla, nii et selle ülemine osa on sügavuse reguleerimiskaalal **43** nulli juures.
6. Hoides sügavuse reguleerimisvarda **15** ülemisest, rihveldatud osast, lükake see üles, nii et lapats **42** oleks sügavuse reguleerimiskaalal **43** kohakuti soovitud löikesügavusega.
7. Pingutage tiibkrui **41**, et hoida sügavuse reguleerimisvarrast paigal.
8. Hoides mõlema käega käepidemetest, vabastage langetusmehhanism langetuse lukustushoovast **16** tõmmates. Langetusmehhanism ja mootor liiguvad üles. Kui frees on langetatud, tabab sügavuse reguleerimisvarras pöördaluse tõkist, võimaldades freesil saavutada täpselt soovitud sügavuse.

Pöördaluse kasutamine astmeliste lõigete tegemiseks (joonis M)

Kui vajaliku löikesügavuse saavutamiseks ei piisa ühest lõikest, keerake pöördalust nii, et sügavusvarras **15** oleks esialgu kohakuti kõrgema tõkisega. Pärast iga lõiget keerake pöördalust nii, et sügavuse piiraja oleks kohakuti lühema postiga, kuni saavutatakse lõplik löikesügavus.

 **HOIATUS! Ärge muutke pöördaluse tõkist freesi töötamise ajal.** Seda tehes tuleb käsi hoida löikepeale liiga lähedal.

Freesimissügavuse peenreguleerimine (joonis M)

Sügavuse reguleerimisvarda alumises otsas oleva rihvelnupuga **44** saab teha väiksemaid kohandusi.

1. Löikesügavuse vähendamiseks keerake nuppu päripäeva (freesi ülaosast alla vaadates).
2. Löikesügavuse suurendamiseks keerake nuppu vastupäeva (freesi ülaosast alla vaadates).


MÄRKUS! Nupu üks täispööre muudab sügavust umbes 1 mm võrra.


Mootori eemaldamine langetustalla küljest (joonis M)

1. Eemaldage akupatarei mootori küljest. Vt „**Akupatarei paigaldamine ja eemaldamine**“.
2. Avage talla küljes olev lukustushoob **40**.
3. Hoidke ühe käega mootoriplokist ja teise käega tallast ning tõmmake mootor langetustalla küljest lahti.

KASUTAMINE


Kasutusjuhised

 **HOIATUS!** Järgige alati ohutusjuhiseid ja asjakohaseid õigusakte.

 **HOIATUS!** Et vähendada raskete kehavigastuste ohtu, lülitage tööriist enne seadistamist või lisaseadmete ja tarvikute paigaldamist ja eemaldamist välja ning eemaldage aku. Seadme ootamatu käivitumine võib lõppeda vigastustega.


Käte õige asend (joonis N1, N2)


 **HOIATUS!** Et vähendada raskete kehavigastuste ohtu, hoidke käsi **ALATI** õiges asendis, nagu joonisel näidatud.

 **HOIATUS!** Et vähendada raskete kehavigastuste ohtu, hoidke seadet **ALATI** kindlalt ja olge valmis ootamatusteks.

Fikseeritud talla kasutamisel peab üks käsi olema aku peal ja teine käsi fikseeritud talla ümber (joonis N1). Langetustalla kasutamisel hoidke kindlalt külgekäepidemetest, nagu näidatud joonisel N2.

Mootori käivitamine ja seiskamine (joonis A)

 **ETTEVAATUST!** Enne tööriista käivitamist tühjendage tööpiirkond kõrvalistest esemetest. Samuti hoidke tööriista mõlema käega kindlas haardes, et valitseda käivitumisel tekkivat väändereaktsiooni.

 **ETTEVAATUST!** Et vältida kehavigastusi ja/või töödeldud detaili kahjustamist, laske alati mootoriploki **TÄIELIKULT SEISKUDA**, enne kui tööriista maha toetate.

Seadme sisselülitamiseks vajutage tolmukaitsega lüliti **3** seda külge, millele on märgitud ON ja mis vastab sümbolile I. Seadme väljalülitamiseks vajutage nupu seda külge, millele on märgitud OFF ja mis vastab sümbolile O.

Lõikamine fikseeritud tallaga (joonis C)

Seadistage frees fikseeritud talla kasutamiseks, järgides jaotises „**Kokkupanemine ja seadistamine**“ toodud juhiseid.

Pärast freesi seadistamist paigaldage aku vastavalt joonisele C, seejärel määrake freesi kiirus (juhised leiate jaotisest „**Freesi kiiruse valimine**“).

MÄRKUS! Liigutage freesi alati lõiketera pöörlemisele vastupidises suunas.

Lõikamine langetustallaga, ainult DCW604 (joonis A)

MÄRKUS! Lõikesügavus on langetustalla vaikeolekus fikseeritud. Langetuslukk nõuab kasutaja sekkumist, et võimaldada langetusmehhanismi vabastamine lukustamiseks.

1. Vajutage ülafreesi lukustushooba **16** ja langetage frees, kuni tera jõuab seadistatud sügavusele.
2. Kui soovitud sügavus on saavutanud, vabastage ülafreesi lukustushoob **16**.
MÄRKUS! Langetamise lukustushoova vabastamisel fikseeritakse mootor automaatselt kohale.
MÄRKUS! Kui on vaja tugevamat survet, vajutage langetusluku hooba käega.
MÄRKUS! Kui on vaja tugevamat kinnitusjõudu, suruge lukustushooba kinnitamiseks päripäeva edasi.
3. Tehke lõige.
4. Ülafreesi lukustushoova vajutamisel blokeeritakse lukustusmehhanism, mis võimaldab freesitera detailist eemaldada.
5. Lülitage frees välja.

Etteandesuund (joonis O)

Etteandesuund on freesimisel väga oluline ja sellest võib sõltuda töö õnnestumine. Joonistel on kujutatud õige etteandesuund mõnede tüüpiliste lõigete puhul. Reeglina tuleb freesi liigutada välimise lõike korral vastupäeva ja sisemise lõike korral päripäeva.

Töödelge materjali väliserva järgmiselt:

1. Töödelge ristlõike pind suunaga vasakult paremale.
2. Töödelge külge piki kiudu suunaga vasakult paremale.
3. Tehke ristlõige teisel küljel.
4. Viimistlege ülejäänud serv piki kiudu.

Freesi kiiruse valimine (joonis A)

Freesi kiiruse valimiseks vaadake **kiiruse valimise tabelit**. Freesi kiiruse valimiseks seadke kiiruselüliti **4** soovitud asendisse.

Sujuvkäivituse funktsioon

Kompaktsete freeside elektroonika tagab sujuva käivituse, mis vähendab mootori käivitumisega kaasnevat väändereaktsiooni.

Kiiruselüliti (joonis A)

Sellel freesil on kiiruselüliti **4**, millel on 7 kiirusevalikut vahemikus 16000 kuni 25500 p/min. Reguleerige kiirust, keerates kiiruselüliti **4**.

NB! Väikese ja keskmise kiirusega töötamise korral takistab kiiruse regulaator mootori kiiruse vähenemist. Kui ootate kiiruse muutumist ja jätkate mootori koormamist, võite mootorit ülekuumenemise tõttu kahjustada. Et vältida tööriista kahjustamist, vähendage lõikesügavust ja/või etteandekiirust.

Kompaktsed freesid on varustatud elektroonikaga, mis jälgib ja säilitab lõikamise ajal tööriista kiirust.

KIIRUSE VALIMISE TABEL*

LÜLITI SEADISTUS	LIGIKAUDNE KIIRUS	KASUTUSALA
1	16000	Suure läbimõõduga terad ja lõikurid
2	17500	
3	19100	
4	20700	Väikese läbimõõduga terad ja lõikurid Pehme puit, plastmass, laminaat
5	22300	
6	23900	
7	25500	

* Selles tabelis esitatud kiirused on ligikaudsed ja mõeldud üksnes orientiirina. Frees ei pruugi töötada täpselt valikukettal määratud kiirusega.

MÄRKUS! Parema kvaliteedi tagamiseks tehke ühe suure lõike asemel mitu väikest.

Töölambid (joonis A)

Töölambid **10** asuvad mootori **6** esiküljel. Töölambi sisselülitamiseks lülitage toitelüliti **3** sisse. Pärast toitelüliti väljalülitamist põlevad töölambid veel 20 sekundit.

MÄRKUS! Töölambid on läheduses asuva tööpinna valgustamiseks ning need ei ole mõeldud kasutamiseks taskulambina.

MÄRKUS! Kui töölambid vilguvad, kontrollige aku laetuse taset; aku võib olla tühenemas. Kui need laetud akuga ikka veel vilguvad, tuleb seade viia kontrollimiseks teenindusse.

HOOLDUS

Teie elektritööriist on mõeldud pikaajaliseks kasutamiseks ja selle hooldustarve on minimaalne. Et tööriist teid pikka aega korralikult teeniks, tuleb seda nõuetekohaselt hooldada ja korrapäraselt puhastada.



HOIATUS! Et vähendada raskete kehavigastuste ohtu, lülitage tööriist enne seadistamist või lisaseadmete ja tarvikute paigaldamist ja eemaldamist välja ning eemaldage aku. Seadme ootamatu käivitumine võib lõppeda vigastustega.

Laadija ja akupatarei ei vaja hooldust.



Määrimine

Teie elektritööriist ei vaja lisamäärimist.



Puhastamine



HOIATUS! Mustuse kogunemisel ventilatsiooniavadesse ja nende ümber eemaldage mustus ja tolm põhikorpusest kuiva suruõhu abil. Kandke selle töö tegemisel nõuetekohaseid kaitseprille ja tolumumaski.



HOIATUS! Ärge kunagi kasutage tööriista mittemetallist osade puhastamiseks lahusteid ega muid kemikaale. Need kemikaalid võivad nimetatud osade materjale nõrgendada. Kasutage ainult vee ja neutraalse seebiga niisutatud

lappi. Vältige vedelike sattumist tööriista sisse; ärge kastke tööriista ega selle osi vedelikku.

Mootori ja talla vahatamine

Sujuvuse tagamiseks mootoriploki liigutamisel talla suhtes võib mootoriploki välispinda ja talla sisepinda vahatada, kasutades mistahes standardset pastat või vedelat vaha. Tootjate juhiste järgi hõõruge vaha mootoriploki välispinnale ja talla sisepinnale. Laske vahal kuivada ja eemaldage jäägid pehme lapiga.

Valikulised lisatarvikud



HOIATUS! Kuna muid tarvikuid peale DEWALTi pakutavate ei ole koos selle seadmega testitud, võib nende kasutamine koos selle tööriistaga olla ohtlik. Et vähendada kehavigastuste ohtu, tuleb selle seadmega kasutada ainult DEWALTsoovitatud tarvikuid.

Sobilike tarvikute kohta küsige teavet müüjalt.

Keskkonnakaitse



Jäätmete sortimine. Selle sümboliga märgistatud tooteid ja akusid ei tohi kõrvaldada koos olmejäätmetega.

Seadmed ja akud sisaldavad aineid, mida saab eemaldada ja taaskasutada, et vähendada toorainepuudust. Elektriseadmed ja akud tuleb ringlusse võtta vastavalt kohalikele eeskirjadele. Lisateavet leiate aadressilt **www.2helpU.com**.

Laetav akupatarei

Seda pika tööeaga akut tuleb laadida, kui see ei anna enam piisavalt voolu töödel, mis varem käisid kergelt. Aku kasutusea lõpus tuleb see kõrvaldada keskkonnanõudeid arvestades.

- Laske akul täielikult tühjeneda, seejärel eemaldage see tööriista küljest.
- Liitiumioonelemendid on taaskasutatavad. Viige need edasimüüjale või kohalikku jäätmejaama. Kogutud akud suunatakse taaskasutusse või kõrvaldatakse nõuetekohaselt.

ĮLEIDŽIAMASIS FREZERIS

DCW600, DCW604

Sveikiname!

Jūs pasirinkote DEWALT įrankį. Ilgametė patirtis, kruopštus gaminių tobulinimas ir naujovių diegimas leido DEWALT tapti vienu iš patikimiausių profesionalams skirtų įrankių naudotojų partnerių.

Techniniai duomenys

		DCW600	DCW604
Įtampa	V_{NS}	18	18
Tipas		1	1
Akumuliatoriaus tipas		Ličio jonų	Ličio jonų
Įtampa	W	930	930
Apsukos be apkrovos	aps./min.	16000–25500	16000–25500
Frezerio vežimėlis		1 stulpelis	2 stulpeliai
Frezerio vežimėlio eiga	mm	55	55
Movos dydis	mm	8	8
Frezos skersmuo, maks.		30	30
Svoris (be akumuliatoriaus)	kg	1,54	2,40
Triukšmo ir (arba) vibracijos vertės (triašio vektoriaus suma) pagal EN60745-2-17:			
L_{PA} (skleidžiamo garso slėgio lygis)	dB(A)	73	73
L_{WA} (garso galios lygis)	dB(A)	84	84
K (nustatyto garso lygio neapibrėžtis)	dB(A)	3	3
Vibracijos emisijos dydis, $a_h =$			
	m/s^2	4,7	4,7
Neapibrėžtis K =			
	m/s^2	2,7	2,7

Čia nurodytas vibracijos ir (arba) skleidžiamo triukšmo lygis išmatuotas atsižvelgiant į standartinį bandymo metodą, pateiktą EN60745, todėl jį galima naudoti įrankiams tarpusavyje palyginti. Be to, ją taip pat galima naudoti preliminariam vibracijos poveikiui įvertinti.



ĮSPĖJIMAS! Deklaruotasis vibracijos ir (arba) triukšmo ir emisijos lygis kyla naudojant įrankį pagrindiniams numatytiems darbams atlikti. Tačiau, jei šiuo įrankiu atliekami kiti darbai, naudojami kiti priedai arba priedai prastai prižiūrėti, vibracijos ir (arba) triukšmo emisija gali skirtis. Dėl to gali labai padidėti poveikis per visą darbo laiką.

Vertinant vibracijos ir (arba) triukšmo poveikio lygį per tam tikrą darbo laikotarpį, reikia atsižvelgti ir į laiką, kai įrankis išjungtas arba kai jis veikia, bet juo faktiškai neatliekama jokia darba. Dėl to gali gerokai sumažėti poveikis per visą darbo laiką.

Imkitės papildomų saugos priemonių, kad apsisaugotumėte nuo vibracijos ir (arba) triukšmo poveikio, pvz.: tinkamai prižiūrėkite įrankį ir jo priedus, laikykite rankas šiltai (atsižvelgdami į vibraciją), planuokite darbą.

EB atitikties deklaracija

Mašinų direktyva



Įleidžiamasis frezeris DCW600, DCW604

DEWALT pareiškia, kad **Techninių duomenų** skyriuje aprašyti gaminiai yra sukurti laikantis toliau nurodytų reikalavimų ir standartų:

2006/42/EB, EN60745-1:2009 +A11:2010, EN60745-2-17:2010.

Šie gaminiai taip pat atitinka direktyvas 2014/30/ES ir 2011/65/ES. Dėl papildomos informacijos prašome kreiptis į DEWALT toliau nurodytu adresu arba žiūrėkite į vadovo pabaigoje pateiktą informaciją.

Toliau pasirašęs asmuo yra atsakingas už techninio dokumento sukūrimą ir pateikia šią deklaraciją DEWALT vardu.

Markus Rompel

Technikos viceprezidentas, PTE-Europa

DEWALT, Richard-Klinger-Straße 11,

D-65510, Idstein, Germany (Vokietija)

2019-03-15



ĮSPĖJIMAS! Norėdami sumažinti susižeidimo pavojų, perskaitykite šį vadovą.

Apibrėžtys. Saugos rekomendacijos

Toliau pateiktos apibrėžtys apibūdina kiekvieno signalinio žodelio griežtumą. Perskaitykite vadovą ir atkreipkite dėmesį į šiuos simbolius.



PAVOJUS! Nurodo tiesioginę pavojingą situaciją, kurios neišvengus **bus sunkiai ar net mirtinai susižalota.**



ĮSPĖJIMAS! Nurodo potencialiai pavojingą situaciją, kurios neišvengus **galima sunkiai ar net mirtinai susižaloti.**



ATSARGIAI! Nurodo potencialią pavojingą situaciją, kurios neišvengus **galima nesunkiai arba vidutiniškai susižaloti.**

PASTABA. Nurodo **su susižalojimu nesusijusią situaciją**, kurios neišvengus **galima apgadinti turtą.**



Reiškia elektros smūgio pavojų.



Reiškia gaisro pavojų.

Akumulatoriai				Įkrovikliai / įkrovimo trukmė (minutėmis)							
Kat. Nr.	V _{Nuolatinė srovė}	Ah	Svoris (kg)	DCB104	DCB107	DCB112	DCB113	DCB115	DCB118	DCB132	DCB119
DCB546	18/54	6,0/2,0	1,05	60	270	170	140	90	60	90	X
DCB547	18/54	9,0/3,0	1,46	75*	420	270	220	135*	75*	135*	X
DCB548	18/54	12,0/4,0	1,44	120	540	350	300	180	120	180	X
DCB181	18	1,5	0,35	22	70	45	35	22	22	22	45
DCB182	18	4,0	0,61	60/40**	185	120	100	60	60/40**	60	120
DCB183/B	18	2,0	0,40	30	90	60	50	30	30	30	60
DCB184/B	18	5,0	0,62	75/50**	240	150	120	75	75/50**	75	150
DCB185	18	1,3	0,35	22	60	40	30	22	22	22	X
DCB187	18	3,0	0,54	45	140	90	70	45	45	45	90
DCB189	18	4,0	0,54	60	185	120	100	60	60	60	120

*Datos kodas 201811475B arba vėlesnė

**Datos kodas 201536 arba vėlesnė

BENDRIEJI ĮSPĖJIMAI DĖL ELEKTRINIO ĮRANKIO SAUGOS



ĮSPĖJIMAS! Perskaitykite visus su šiuo elektriniu įrankiu pateiktus saugos įspėjimus, nurodymus, iliustracijas ir specifikacijas. Jei nesivadovausite visais toliau pateiktais nurodymais, galite gauti elektros smūgį, sukelti gaisrą ir (arba) sunkiai susižeisti.

IŠSAUGOKITE VISUS ĮSPĖJIMUS IR NURODYMUS ATEIČIAI.

Sąvoka „elektrinis įrankis“ pateiktuose įspėjimuose reiškia į maitinimo tinklą jungiamą (laidinį) elektrinį įrankį arba akumuliatoriaus maitinamą (belaidį) elektrinį įrankį.

1) Darbo vietos sauga

- Pasirūpinkite, kad darbo vieta būtų švari ir gerai apšviesta.** Užgriozdintos ir tamsios vietos dažnai tampa nelaimingų atsitikimų priežastimi.
- Nenaudokite elektrinių įrankių aplinkoje, kur gali kilti sproginimas, pvz., kur yra liepsniųjų skysčių, dujų arba dulkių.** Elektriniai įrankiai sukelia kibirkštis, nuo kurių gali užsidegti dulkės arba garai.
- Dirbdami su elektriniu įrankiu, neleiskite artyn vaikų ir pašalinių asmenų.** Jie gali blaškyti dėmesį ir dėl to galite nesuvaldyti įrankio.

2) Elektros sauga

- Elektrinio įrankio kištukas privalo atitikti lizdą.** Niekada niekaip nemodifikuokite kištuko. Su įžemintais elektriniais įrankiais niekada nenaudokite jokių kištukinių adapterių. Nemodifikuoti, originalūs kištukai ir juos atitinkantys elektros lizdai sumažins elektros smūgio pavojų.
- Venkite sąlyčio su įžemintais paviršiais, pvz., vamzdžiais, radiatoriais, viryklėmis ir šaldytuvais.** Kai kūnas įžemintas, didėja elektros smūgio pavojus.
- Saugokite elektrinius įrankius nuo lietaus ir drėgmės.** Į elektrinį įrankį patekus vandens, didėja elektros smūgio pavojus.

- Saugokite kabelį.** Niekada neneškite elektrinio įrankio už kabelio, taip pat netraukite už kabelio kištuko iš lizdo. Saugokite kabelį nuo karščio, alyvos, aštrių kraštų arba judančių dalių. Pažeisti arba susinarpioję kabeliai didina elektros smūgio pavojų.
- Dirbdami su elektriniais įrankiais lauke, naudokite tam pritaikytą ilginimo kabelį.** Naudojant darbui lauke tinkamą kabelį, sumažėja elektros smūgio pavojus.
- Jei elektrinį įrankį neišvengiamai reikia naudoti drėgnoje aplinkoje, naudokite energijos šaltinį, apsaugotą liekamosios elektros srovės prietaisu (RCD).** Naudojant RCD, mažėja elektros smūgio pavojus.

3) Asmens sauga

- Naudodami elektrinį įrankį, būkite budrūs, stebėkite savo veiksmus ir vadovaukitės sveiku protu.** Nenaudokite elektrinio įrankio pavargę arba apsvaigę nuo narkotikų, alkoholio ar vaistų. Akimirka nukreipus dėmesį, dirbant su elektriniais įrankiais galima sunkiai susižaloti.
- Naudokite asmenines apsaugos priemones. Visada naudokite akių apsaugos priemones. Apsauginės priemonės, pvz., dulkių kaukė, apsauginiai batai neslidžiais padais, šalmas ar ausų apsaugai, naudojamos atitinkamomis sąlygomis, mažina susižeidimo pavojų.**
- Būkite atsargūs, kad netyčia nejungtumėte įrankio. Prieš prijungdami įrankį prie maitinimo tinklo ir (arba) įdėdami akumuliatorių, prieš paimdami ar nešdami įrankį, visuomet patikrinkite, ar išjungtas jo jungiklis.** Nešant elektrinius įrankius uždėjus pirštą ant jų jungiklio arba įjungiant įrankius į elektros tinklą, kai jų jungikliai yra įjungti, gali nutikti nelaimingų atsitikimų.
- Prieš įjungdami elektrinį įrankį, nuimkite nuo jo visus reguliavimo raktus arba veržliarakčius.** Neištraukę veržliarakčio ar raktų iš besisukančios elektros įrankio dalies, rizikuojate susižeisti.
- Nesiekite per toli. Visuomet stovėkite tvirtai ir išlaikykite pusiausvyrą.** Taip galėsite geriau valdyti elektrinį įrankį netikėtose situacijose.

- f) **Tinkamai apsirenkite. Nedėvėkite laisvų drabužių arba papuošalų. Plaukus ir drabužius laikykite atokiau nuo judančių dalių.** Judančios dalys gali įtraukti laisvus drabužius, papuošalus ar ilgus plaukus.
- g) **Jeį papildomiems dulkių ištraukimo ir surinkimo įrenginiams prijungti yra numatyti prietaisai, patikrinkite, ar jie prijungti ir tinkamai naudojami.** Naudojant dulkių surinkimo įrenginius, galima sumažinti su dulėmis susijusius pavojus.
- h) **Net jei dažnai naudojotės įrankiais, nepraraskite budrumo ir neignoraukite saugos principų.** Elgiantis nerūpestingai, galima akimirksniu smarkiai susižaloti.

4) Elektrinių įrankių naudojimas ir priežiūra

- a) **Dirbdami įrankiu, nenaudokite jėgos. Darbui atlikti naudokite tinkamą elektrinį įrankį.** Tinkamu elektriniu įrankiu geriau ir saugiau atliksite darbą tokiu greičiu, kuriam jis yra numatytas.
- b) **Nenaudokite elektrinio įrankio, jei jungikliu nepavyksta jo įjungti ar išjungti.** Bet kuris elektrinis įrankis, kurio negalima valdyti jungikliu, yra pavojingas – jį privaloma pataisyti.
- c) **Prieš atlikdami bet kokius reguliavimo, priedų keitimo darbus arba jei ketinate įrankį sandėliuoti, ištraukite kištuką iš maitinimo tinklo lizdo ir (arba) iš elektrinio įrankio išimkite akumuliatorių (jei jis atjungiamas).** Tokios apsauginės priemonės sumažina pavojų netyčia įjungti elektrinį įrankį.
- d) **Nenaudojamus elektrinius įrankius laikykite vaikams nepasiekiamoje vietoje ir neleiskite šio elektrinio įrankio naudoti žmonėms, nesusipažinusiems su įrankiu arba šiuo vadovu.** Neparengtų naudotojų rankose elektriniai įrankiai kelia pavojų.
- e) **Tinkamai prižiūrėkite elektrinius įrankius ir jų priedus. Patikrinkite, ar gerai sulygiuotos ir ar nesukimba judančios dalys, ar dalys nesulūžusios ir visas kitas būsenas, kurios gali turėti įtakos elektrinio įrankio naudojimui. Jei elektrinis įrankis apgadintas, prieš naudojant jį reikia sutaisyti.** Dėl netinkamai prižiūrimų elektrinių įrankių įvyksta daug nelaimingų atsitikimų.
- f) **Pjovimo įrankiai turi būti aštrūs ir švarūs.** Tinkamai prižiūrimi pjovimo įrankiai aštriomis frezavimo briaunomis mažiau strigs, juos bus lengviau valdyti.
- g) **Elektrinį įrankį, priedus ir įrankio antgalius naudokite pagal šio vadovo rekomendacijas, atsižvelgdami į darbo sąlygas bei darbą, kurį reikia atlikti.** Jei elektrinį įrankį naudosite ne pagal paskirtį, gali susidaryti pavojinga situacija.
- h) **Rankenos ir paėmimo paviršiai turi būti sausi, švarūs, nealyvuoti ir netepaluoti.** Slidžios rankenos ir suėmimo paviršiai netikėtose situacijose trukdys saugiai tvarkyti ir kontroliuoti įrankį.

5) Akumuliatorinių įrankių naudojimas ir priežiūra

- a) **Įkraukite naudodami tik gamintojo nurodytą įkroviklį.** Vieno tipo akumuliatoriui tinkantis įkroviklis,

naudojamas kitam akumuliatoriui įkrauti, gali sukelti gaisro pavojų.

- b) **Elektrinius įrankius naudokite tik su specialiai jiems skirtais akumuliatoriais.** Naudojant kitus akumuliatorius, galima susižeisti arba sukelti gaisrą.
- c) **Kai akumuliatorius nenaudojamas, laikykite jį atokiau nuo kitų metalinių daiktų, pvz., sąvaržėlių, monetų, raktų, vinių, sraigčių ir kitų mažų metalinių daiktų, dėl kurių gali kilti trumpasis jungimas tarp kontaktų.** Sulietę akumuliatoriaus kontaktus galite nusidėginti arba sukelti gaisrą.
- d) **Netinkamai naudojant, iš akumuliatoriaus gali ištekėti skysčio; venkite sąlyčio su juo. Jei sąlytis atsitiktinai įvyko, gausiai nuplaukite vandeniu. Jei skysčio pateko į akis, papildomai kreipkitės į gydytoją.** Iš akumuliatoriaus ištekėjęs skystis gali sudirginti arba nudeginti.
- e) **Nenaudokite pažeisto arba modifikuoto akumuliatoriaus arba įrankio.** Pažeisti arba modifikuoti akumuliatoriai gali veikti neprognozuojamai ir gali kilti gaisras, sproginimas arba jūs galite susižaloti.
- f) **Saugokite akumuliatorių ir įrankį nuo ugnies ir aukštos temperatūros.** Patekęs į gaisrą arba įkaitęs iki aukštesnės nei 130 °C temperatūros, gaminys gali sprogti.
- g) **Laikykitės visų įkrovimo instrukcijų ir neįkraukite akumuliatoriaus arba įrankio, jei aplinkos temperatūra nepatenka į instrukcijose nurodytą diapazoną.** Įkraunant netinkamai arba kitoje nei nurodyta temperatūroje, akumuliatorius gali būti sugadintas, be to, padidės gaisro pavojus.

6) Priežiūra

- a) **Jūsų elektrinio įrankio priežiūros darbus turi atlikti tik kvalifikuotas remonto specialistas, naudodamas tik identiškas atsargines dalis.** Taip užtikrinsite saugų elektrinio įrankio veikimą.
- b) **Niekada nevykdykite pažeistų akumuliatorių priežiūros procedūrų.** Akumuliatorių priežiūros darbus leidžiama vykdyti tik gamintojui arba įgaliotiems servis centrams.

Papildomos specifinės kompaktinių frezerių saugos taisyklės

- **Naudokite veržiklį arba kitą praktišką būdą ruošiniui pritvirtinti ir prilaikyti ant stabilios platformos.** Laikant ruošinį ranka arba atrėmus į kūną, jis nėra stabilus, todėl galima prarasti kontrolę.
- **NEPJAUKITE metalo.**
- **Rankenos ir suėmimo paviršiai turi būti sausi, švarūs, nealyvuoti ir netepaluoti.** Taip bus lengviau suvaldyti įrankį.
- **Abiem rankom tvirtai suimkite įrankį, kad atlaikytumėte pradinį sukimo momentą.** Dirbdami visuomet tvirtai laikykite įrankį už jo rankenos.
- **Visada vadovaukitės antgalio gamintojo rekomendacijomis dėl apsukų, kadangi tam tikros konstrukcijos antgaliams reikalingos tam tikros apsukos.** Jei abejojate dėl tinkamų apsukų ar patiriate kokių nors problemų, kreipkitės į antgalio gamintoją.

- **Rankas laikykite atokiai nuo frezavimo vietos. Niekada jokiais būdais nesiekite nieko po ruošiniu.** Pjaudami tvirtai laikykite frezerio pagrindą prispaustą prie ruošinio.
- **Niekada neįjunkite variklio bloko, jei jis neįdėtas į vieną iš frezerio pagrindų.** Variklis neskirtas laikyti rankose.
- **Pjaudami išlaikykite tolygų spaudimą.** Neperkraukite variklio.
- **Naudokite aštrius antgalius.** Dėl atbukusių antgalių frezeris gali nukrypti arba, veikiamas slėgio, užstrigti.
- **Prieš padėdami frezerį įsitinkinkite, kad variklis visiškai išsijungė.** Jei padėjus įrankį antgalis dar sukasi, galima patirti sužalojimų arba nuostolių.
- **Prieš įjungdami variklį įsitinkinkite, kad frezerio antgalis nėra ruošinyje.** Jei antgalis liečiasi prie ruošinio varikliui įsijungiant, frezeris gali atšokti ir padaryti nuostolių ar sužaloti.
- **Prieš reguliuodami įrankį ar keisdami antgalius VISADA išimkite akumuliatorių.**
- **Varikliui veikiant laikykite rankas toliau nuo antgalių, kad nesusižalotumėte.**
- **Nelieskite ką tik sustojusio antgalio.** Jis gali būti labai karštas.
- **Pjaudami kiaurai palikite tarpelį po ruošiniu frezeriui.**
- **Tvirtai suveržkite movos veržlę, kad antgalis neišslystų.**
- **Niekada neveržkite movos veržlės, jei neįdėtas antgalis.**
- **Su šiuo įrankiu nenaudokite frezavimo antgalių, kurių skersmuo yra didesnis negu 30 mm.**
- **Stenkitės nepjauti priešinga kryptimi (kita, nei parodyta O pav.). Pjaunant priešinga kryptimi didėja galimybė prarasti kontrolę ir susižaloti.** Jei reikia pjauti priešinga kryptimi (palei kampą), būkite labai atsargūs, kad neprarastumėte frezerio kontrolės. Darykite mažesnius pjūvius ir su kiekviena pragina pašalinkite minimalų ruošinio kiekį.
- **Visada naudokite pirštines, sujungimų, profiline, diskines arba griovelių frezas, kurių kotelio skersmuo atitinka įrankio movos dydį.**
- **Visada naudokite antgalius, tinkamus bent 30 000 min.⁻¹ ir atitinkamai pažymėtus.**
- **Nelaikykite apverstos ar horizontalioje padėtyje esančio frezerio rankomis.** Jei variklis nėra tinkamai pritvirtintas prie pagrindo pagal instrukcijas, jis gali atsiskirti.
- **Prieš įjungdami variklį nuo darbo vietos pašalinkite visus pašalinius daiktus.**
- **Nenaudokite įrankio ant frezavimo darbatalio.**
- **Pasirūpinkite, kad skydelis nuo drožlių (jei pridėtas) būtų švarus ir uždėtas vietoje.**
- **Varikliui veikiant nespaukite ašies užrakto mygtuko.** Antraip galite apgadinti ašies užraktą.
- **Visada patikrinkite, ar ruošinyje nėra vinių ar kitų svetimkūnių.** Jei pjaunant įrankis atsitrenks į vinį, antgalis ir įrankis gali atšokti.

Liekamieji pavojai

Nepaisant atitinkamų saugos nurodymų pritaikymo ir saugos priemonių naudojimo, tam tikrų liekamųjų pavojų išvengti neįmanoma. Kyla šie pavojai:

- klausos pablogėjimas;
- pavojus susižeisti dėl svaidomų dalelių;
- pavojus nusideginti, nes darbo metu priedai labai įkaista;
- pavojus susižaloti ilgai naudojant įrankį.

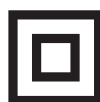
IŠSAUGOKITE ŠIAS INSTRUKCIJAS

Įkrovikliai

DEWALT įkroviklių reguliuoti nereikia, jie sukurti taip, kad juos naudoti būtų kaip įmanoma paprasčiau.

Elektros sauga

Elektrinis variklis skirtas tik vieno dydžio įtampai. Visuomet patikrinkite, ar akumulatoriaus įtampa atitinka įtampą, nurodytą duomenų lentelėje. Visuomet patikrinkite, ar jūsų įkroviklio įtampa atitinka jūsų maitinimo tinklo įtampą.



Šis DEWALT įkroviklis turi dvigubą izoliaciją, atitinkančią standartą EN EN60335, todėl įžeminimo laidas nebūtinai.

Jei būtų pažeistas maitinimo kabelis, jį reikia pakeisti specialiai paruoštu kabeliu, kurį galima įsigyti DEWALT servise.

Maitinimo kištuko keitimas (tik Jungtinei Karalystei ir Airijai)

Jei reikia sumontuoti naują maitinimo kištuką:

- Saugiai išmeskite seną kištuką.
- Rudą laidą prijunkite prie kištuko srovės įvado.
- Mėlyną laidą prijunkite prie neutralaus kontakto.



ĮSPĖJIMAS! Prie įžeminimo kontakto nieko jungti nereikia.

Vadovaukitės montavimo instrukcijomis, pateikiamomis su aukštos kokybės kištukais. Rekomenduojamas saugiklis: 3 A.

Ilginimo kabelio naudojimas

Ilginimo kabelį reikėtų naudoti tik tada, kai tai būtina. Prireikus ilginimo kabelio, naudokite tik sertifikuotą ilginimo kabelį, kurio galia atitiktų šio įrankio galią (žr. **Techniniai duomenys**). Minimalus laidininko skerspjūvio plotas – 1 mm²; maksimalus ilgis – 30 m.

Jei naudojate kabelio ritę, visuomet iki galo išvyniokite kabelį.

Svarbios saugos taisyklės naudojant visus akumuliatorių įkroviklius

IŠSAUGOKITE ŠIAS INSTRUKCIJAS. Šiame vadove pateikiamos svarbios darančių akumuliatorių įkroviklių saugos ir naudojimo instrukcijos (žr. skyrių **Techniniai duomenys**).

- **Prieš pradėdami naudoti įkroviklį, perskaitykite visus nurodymus ir ant įkroviklio, akumulatoriaus bei gaminio, kuriame naudojamas akumuliatorius, pažymėtus įspėjamuosius ženklus.**



ĮSPĖJIMAS! Elektros smūgio pavojus. Saugokite įkroviklį, kad į jo vidų nepakliūtų vandens. Kitaip galite gauti elektros smūgį.



ĮSPĖJIMAS! Rekomenduojame naudoti apsauginį srovės nuotėkio įtaisą, kurio liekamosios srovės stipris neviršytų 30 mA.



ATSARGIAI! Pavojus nusideginti. Norėdami sumažinti sužeidimo pavojų, kraukite tik DEWALT daugkartinio

naudojimo akumulatorius. Kitų tipų akumulatoriai gali trūkti ir sužeisti jus bei padaryti žalos turtui.



ATSARGIAI! Prižiūrėkite vaikus, kad jie nežaistų su šiuo prietaisu.

PASTABA. Tam tikromis sąlygomis, kai įkroviklis įjungtas į maitinimo tinklą, kokia nors pašalinė medžiaga gali trumpu metu jungimu sujungti neapsaugotus, įkroviklio viduje esančius įkrovimo kontaktus. Reikėtų saugoti, kad pro įkroviklio angas į jo vidų nepatektų pašalinių medžiagų, pavyzdžiui, plieno drožlių, aliuminio folijos ar kitų susikaupusių metalo dalelių. Kai lizde nėra akumulatoriaus, būtinai atjunkite įkroviklį nuo elektros tinklo. Prieš valydami atjunkite įkroviklį nuo maitinimo tinklo.

- **NEBANDYKITE įkrauti akumuliatorių kitais įkrovikliais nei nurodyti šiame vadove.** Įkroviklis ir akumulatorius specialiai pagaminti veikti kartu.
- **Šie įkrovikliai nėra skirti naudoti jokiais kitais tikslais, tik DEWALT akumulatoriams įkrauti.** Naudojant bet kokiais kitais tikslais, gali kilti gaisro, elektros smūgio pavojus arba pavojus žūti nuo elektros srovės.
- **Saugokite įkroviklį nuo lietaus ir sniego.**
- **Atjungdami įkroviklį nuo maitinimo lizdo, traukite už kištuko, o ne už kabelio.** Taip sumažės pavojus pažeisti maitinimo kištuką ir kabelį.
- **Pasirūpinkite, kad kabelis būtų nutiestas taip, kad ant jo niekas neužliptų, už jo neužkliūtų ar kitaip jo nesugadintų ir nenutemptų.**
- **Nenaudokite ilginimo kabelio, nebent tai būtina.** Naudojant netinkamą ilginimo kabelį, gali kilti gaisro, elektros smūgio pavojus arba pavojus žūti nuo elektros srovės.
- **Ant įkroviklio nedėkite jokių daiktų ir nedėkite įkroviklio ant minkšto pagrindo, kad nebūtų uždengtos jo ventiliacijos angos ir įrenginio vidus pernelyg neįkaistų.** Įkroviklį padėkite atokiai nuo bet kokio šilumos šaltinio. Įkroviklis aušinamas pro korpuso viršuje ir apačioje esančias ventiliacijos angas.
- **Nenaudokite įkroviklio su pažeistu kabeliu ar elektros kištuku – juos būtina nedelsiant pakeisti.**
- **Nenaudokite įkroviklio, jei jis buvo stipriai sutrenktas, numestas arba kitaip apgadintas.** Nugabenkite jį į galiojantį serviso centrą.
- **Neardykite įkroviklio. Prireikus atlikti jo priežiūros ar remonto darbus, nugabenkite į galiojantį serviso centrą.** Netinkamai surinkus gali kilti gaisro, elektros smūgio pavojus arba pavojus žūti nuo elektros srovės.
- **Jei pažeidėte maitinimo kabelį, pasirūpinkite, kad jį nedelsiant pakeistų gamintojas, jo priežiūros agentas arba analogiškos kvalifikacijos specialistas, kad išvengtumėte pavojaus.**
- **Prieš pradėdami valyti atjunkite įkroviklį nuo maitinimo lizdo. Taip sumažės elektros smūgio pavojus.** Išėmus akumuliatorių, šis pavojus nesumažės.
- **NEKADA** nebandykite kartu sujungti dviejų įkroviklių.

- **Įkroviklis suprojektuotas jungti į standartinį 230 V buitinį maitinimo lizdą. Nebandykite jo naudoti su jokios kitos įtampos tinklu.** Tai netaikoma automobilinei įkrovikliui.







Akumulatoriaus įkrovimas (C pav.)

1. Prieš įdėdami akumuliatorių, prijunkite įkroviklį prie tinkamo maitinimo lizdo.
2. Įdėkite akumuliatorių **1** į įkroviklį. Užtikrinkite, kad akumulatorius būtų iki galo įstatytas į įkroviklį. Mirksinti raudona (įkrovimo) lemputė informuoja, kad pradėta įkrauti.
3. Įkrovimas bus baigtas, kai ši raudona lemputė ŠVIES nuolat. Tada akumulatorius būna visiškai įkrautas, jį galima tuoj pat naudoti arba palikti įkroviklyje. Norėdami išimti akumuliatorių iš įkroviklio, paspauskite ant akumulatoriaus esantį atleidimo mygtuką **2**.

PASTABA. Norėdami užtikrinti maksimalų ličio jonų akumulatoriaus našumą ir eksploataciją, prieš naudodami akumuliatorių pirmą kartą, visiškai jį įkraukite.

Įkroviklio naudojimas

Žr. toliau pateiktus indikatorius, kuriais apibūdinama akumulatoriaus įkrovimo būseną.

Įkrovimo indikatoriai	
	Įkrovimas 
	Visiškai įkrautas 
	Karšto / šalto akumulatoriaus delsa* 

*Tuo metu raudona lemputė tebe mirksės, tačiau geltona indikatoriaus lemputė ims šviesti nepertraukiamai. Akumulatoriui pasiekus tinkamą temperatūrą, geltona lemputė užges ir įkroviklis pratęs įkrovimo procedūrą.

Derantis įkroviklis sugedusio akumulatoriaus neįkrauna. Įkroviklis informuoja apie defektinį akumuliatorių, neįjungdamas lemputės.

PASTABA. Tai gali reikšti ir įkroviklio gedimą.

Jeigu įkroviklis rodo gedimą, atiduokite įkroviklį ir akumuliatorių į galiojantį serviso centrą, kad jie būtų patikrinti.

Karšto / šalto akumulatoriaus delsa

Jei įkroviklis aptinka, kad akumulatorius per karštas arba per šaltas, automatiškai įsijungia karšto / šalto akumulatoriaus delsos režimas, t. y. įkrovimas atidedamas, kol akumulatoriaus temperatūra vėl tampa tinkama. Po to įkroviklis automatiškai įjungia akumulatoriaus įkrovimo režimą. Ši savybė užtikrina maksimalią akumulatoriaus eksploataciją.

Šaltas akumulatorius bus įkraunamas lėčiau nei šiltas. Akumulatorius bus lėčiau įkraunamas per visą įkrovimo ciklą ir nepasieks maksimalios įkrovimo spartos net ir sušilęs. Įkroviklyje DCB118 įrengtas vidinis ventiliatorius, skirtas akumulatoriui aušinti. Ventiliatorius automatiškai įsijungia, kai tik akumuliatorių prireikia aušinti. Niekada nenaudokite įkroviklio, jei ventiliatorius tinkamai neveikia arba jei užkimštos ventiliacijos angos. Saugokite įkroviklį, kad į jo vidų nepatektų jokių pašalinių daiktų.

Elektroninė apsaugos sistema

XR ličio jonų įrankiai turi elektroninę apsaugos sistemą, kuri saugo akumuliatorių nuo perkrovos, perkaitimo ir visiško iškrovimo.

Suveikus elektroninei apsaugos sistemai, įrankis automatiškai išsijungia. Taip nutikus, įdėkite ličio jonų akumuliatorių į įkroviklį ir visiškai jį įkraukite.

Montavimas ant sienos

Šie įkrovikliai skirti montuoti ant sienos arba statyti ant stalo ar darbatalio. Montuodami ant sienos, įkroviklį įrenkite pakankamai arti maitinimo lizdo, atokiai nuo kampų ar kitų kliūčių, kurios galėtų trukdyti laisvai cirkuluoti orui. Panaudodami įkroviklio galinę pusę kaip šabloną, nustatykite montavimo ant sienos sraigtų vietas. Tvirtai pritvirtinkite įkroviklį, naudodami bent 25,4 mm ilgio sraigtus 7–9 mm skersmens galvutėmis, skirtus sieninėms plokštėms montuoti (įsigykite jų atskirai). Juos įsukite į medieną, palikdami maždaug 5,5 mm sraigto dalį neįsuktą. Sulygiuokite įkroviklio galinės dalies angas su kyšančiais sraigtų galais ir iki galo įsukite juos į angas.

Įkroviklio valymo instrukcijos



ĮSPĖJIMAS! Elektros smūgio pavojus. Prieš pradėdami valyti atjunkite įkroviklį nuo kintamosios srovės lizdo. Purvą ir tepalą nuo įkroviklio paviršiaus galima nuvalyti šluoste arba minkštu nemetaliniu šepetėliu. Nenaudokite vandens arba kokių nors kitokių valymo tirpalų. Saugokite įrankį nuo bet kokių skysčių; niekada nepamarkinkite jokios šio įrankio dalies į skystį.

Akumulatoriai

Svarbios saugos instrukcijos visiems akumulatoriams

Užsakydami akumuliatorių keitimui, būtinai nurodykite katalogo numerį ir įtampą.

Išėmus akumuliatorių iš pakuotės, jis nebūna visiškai įkrautas. Prieš pradėdami naudoti akumuliatorių ir įkroviklį, perskaitykite toliau pateiktas saugos instrukcijas. Po to atlikite nurodytas įkrovimo procedūras.

PERSKAITYKITE VISAS INSTRUKCIJAS

- **Akumuliatorių neįkraukite ir nenaudokite sprogioje aplinkoje, pvz., kur yra degiųjų skysčių, dujų arba dulkių.** Įdedant arba ištraukiant akumuliatorių iš įkroviklio, dulksės ar garai gali užsidegti.
- **Niekada neikiškite akumulatoriaus į įkroviklį per jėgą. Jokių būdu nemodifikuokite akumulatoriaus, norėdami, kad jis tilptų į nesuderinamą įkroviklį, nes akumulatorius gali trūkti ir sunkiai jus sužaloti.**
- Akumuliatorių įkraukite tik DEWALT įkrovikliais.
- **NETAŠKYKITE** ir nenardinkite į vandenį ar kitą skystį.
- **Įrankio ir akumulatoriaus negalima laikyti ar naudoti ten, kur aplinkos temperatūra gali pasiekti ar viršyti 40 °C (104 °F) (pvz., vasarą lauko pašūrėse ar metaliniuose pastatuose).**
- **Nedeginkite akumulatoriaus net tada, kai jis yra smarkiai sugadintas ar visiškai nusidėvėjęs.** Ugnyje

akumuliatorius gali sprogti. Deginant ličio jonų akumuliatorius, išsiskiria nuodingų dūmų ir medžiagų.

- **Jeigu akumulatoriaus skysčio patektų ant odos, nedelsdami nuplaukite tą vietą švelniu muiliniu vandeniu.** Jei akumulatoriaus skysčio patektų į akis, skalaukite atmerktas akis bent 15 minučių arba tol, kol nebejausite dirginimo. Jei prireiktų kreiptis pagalbos į gydytoją, žinokite, kad akumulatoriaus elektrolitas sudarytas iš skystų organinių karbonatų ir ličio druskų mišinio.
- **Atidarius akumulatoriaus skyrius, juose esanti medžiaga gali sudirginti kvėpavimo takus.** Išėikite į gryną orą. Jei simptomai neišnyktų, kreipkitės į gydytoją.



ĮSPĖJIMAS! Pavojus nusideginti. Akumulatoriaus skystis yra liepsnus ir patekus kibirkščiai arba paveiktas ugnimi gali užsidegti.



ĮSPĖJIMAS! Niekada nebandykite atidaryti akumulatoriaus. Nedėkite akumulatoriaus į įkroviklį, jei jo korpusas įskilęs ar pažeistas. Neskaldykite, nemėtykite ir negadinkite akumulatoriaus. Nenaudokite akumulatoriaus ar įkroviklio, jei jie buvo stipriai sutrenkti, numesti, pervaziuoti ar pažeisti koku nors kitu būdu (pvz., perverti vinimi, sutrenkti plaktuku, ant jų buvo atsistota ir pan.). Gali įvykti elektros smūgis arba galima žūti nuo elektros srovės. Sugadintus akumuliatorių reikia grąžinti į serviso centrą, kur jie bus perdirbti.



ĮSPĖJIMAS! Gaisro pavojus. Nesandėliuokite ir neneškite akumulatoriaus taip, kad metaliniai objektai galėtų prisiliesti prie atvirų akumulatoriaus kontaktų. Pavyzdžiui, nedėkite akumulatoriaus į prijuostę, kišenę, įrankių dėžę, gaminių lagaminą, stalčių ir pan., kuriuose yra palaidų vinių, sraigtų, raktų ir kt.



ATSARGIAI! Nenaudojamą įrankį paguldykite ant šono ant lygaus pagrindo, kur už jo niekas neužklius ir kur jis ant nieko nenukris. Kai kuriuos įrankius su dideliais akumulatoriais galima ant šių pastatyti, tačiau taip stovėdami jie gali būti netyčia nugriauti.

Transportavimas



ĮSPĖJIMAS! Gaisro pavojus. Vežant akumuliatorių, gali kilti gaisras, jei akumulatoriaus kontaktai būtų netyčia sujungti laidžiosiomis medžiagomis. Veždami akumuliatorių, užtikrinkite, kad akumuliatorių kontaktai būtų apsaugoti ir tinkamai izoliuoti nuo medžiagų, kurios galėtų juos sujungti ir sukelti trumpąjį jungimą. PASTABA. Ličio jonų baterijų negalima dėti į registruojamą bagažą.

DEWALT ličio jonų akumulatoriai dera su visomis galiojančiomis gabenimo taisyklėmis, kaip nurodyta pramoniniuose ir teisiniuose standartuose, įskaitant JT rekomendacijas dėl pavojingų prekių gabenimo; Tarptautinės oro transporto asociacijos (IATA) taisyklės dėl pavojingų prekių vežimo, Tarptautinio pavojingų krovinų vežimo jūra kodekso (IMDG) taisyklės ir Europos sutartį dėl pavojingų krovinų tarptautinio vežimo keliais (ADR). Ličio jonų maitinimo elementai ir akumulatoriai yra išbandyti pagal JT bandymų ir kriterijų vadovo 38.3 punktą, kaip nurodyta JT rekomendacijose dėl pavojingų prekių gabenimo.

Daugeliu atvejų transportuojami DEWALT akumulatoriai nebus klasifikuojami kaip visiškai reglamentuojamos 9 klasės pavojingos medžiagos. Dažniausiai siuntas reikės deklaruoti kaip 9 klasės gaminius tik tuo atveju, jei gabenamų ličio jonų akumuliatorių energijos rodiklis viršys 100 vatvalandžių (Wh). Ant visų ličio jonų akumuliatorių yra nurodytas vatvalandžių rodiklis. Be to, dėl reglamentavimo sudėtingumo DEWALT nerekomenduoja gabenti atskirų ličio jonų akumuliatorių oro transportu, nesvarbu, kokį vatvalandžių rodiklį jie turi. Visgi įrankius su akumulatoriais (komplektus) galima gabenti oro transportu, jei akumulatoriaus vatvalandžių rodiklis neviršija 100 Wh.

Nesvarbu, ar siunta yra visiškai reglamentuojama, ar ne – vežėjas privalo pasidomėti naujausiais galiojančiais reikalavimais dėl pakavimo, ženklinimo / žymėjimo ir dokumentacijos reikalavimų.

Šiame vadovo skyriuje pateikta informacija šio dokumento rengimo metu buvo teisinga ir, mūsų manymu, tiksli. Visgi negalime suteikti nei aiškiai išreikštų, nei numanomų garantijų. Pirkėjas privalo užtikrinti, kad jo veiksmai nepažeistų galiojančių įstatymų.

FLEXVOLT™ akumuliatorių gabenimas

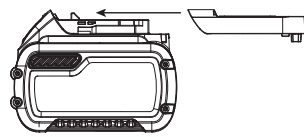
DEWALT FLEXVOLT™ akumulatorius turi du režimus: **naudojimo** ir **transportavimo**.

Naudojimo režimas. Kai FLEXVOLT™ akumulatorius naudojamas atskirai arba yra DEWALT 18 V gaminyje, jis veikia kaip 18 V akumulatorius. Kai FLEXVOLT™ akumulatorius yra 54 V arba 108 V (dviejų 54 V įtampos akumuliatorių) gaminyje, jis veikia kaip 54 V akumulatorius.

Transportavimo režimas. Kai ant FLEXVOLT™ akumulatoriaus yra sumontuotas dangtelis, jis veikia transportavimo režimu. Išsaugokite dangtelį gabenimui.

Transportavimo režimu elementų juostos akumuliatoriuje yra elektriniu būdu atjungtos viena nuo kitos, todėl 1 didesnės energijos akumulatorius tampa 3 mažesnės energijos akumulatoriais. Taip padidinus akumuliatorių kiekį iki 3 mažesnės energijos akumuliatorių, jiems nebetaikomi tie gabenimo reglamentai, kurie yra taikomi didesnės energijos akumulatoriams.

Pvz., transportavimo energijos rodiklis yra 3 x 36 Wh, o tai reiškia, kad gabunami 3 atskiri 36 vatvalandžių energijos akumulatoriai. Naudojimo energijos rodiklis yra 108 Wh (1 akumulatorius).



Naudojimo ir transportavimo etikečių ženklinimo pavyzdys



Sandėliavimo rekomendacijos

1. Geriausia saugojimui vieta turi būti vėsi ir sausa, esanti atokiai nuo tiesioginių saulės spindulių, pernelyg didelės šilumos arba šalčio. Norėdami užtikrinti optimalų veikimą ir eksploataciją, akumulatorius sandėliuokite kambario temperatūroje.

2. Norėdami, kad akumulatorius būtų eksploatuojamas kuo ilgiau, jį laikykite vėsioje, sausoje vietoje, visiškai įkrautą ir išimtą iš įkroviklio.

PASTABA. Akumuliatorių negalima sandėliuoti visiškai iškrautų. Prieš naudojimą akumuliatorių reikia įkrauti.

Ant įkroviklio ir akumulatoriaus esančios etiketės

Kartu su šiuo vadovu naudojamomis piktogramomis gali būti naudojamos ir šios įkroviklių ir akumuliatorių etiketėse esančios piktogramos:



Prieš naudodami perskaitykite naudotojo vadovą.



Įkrovimo trukmė nurodyta skyriuje **Techniniai duomenys**.



Patikrinimui nenaudokite el. srovei laidžių daiktų.



Neįkraukite apgadintų akumuliatorių.



Saugokite nuo vandens.



Pažeistus kabelius nedelsdami pakeiskite naujais.



Įkraukite tik esant 4–40 °C temperatūrai.



Naudokite tik patalpoje.



Utilizuokite akumuliatorių nepakenkdam aplinkai.

LI-ION



DEWALT akumulatorius įkraukite tik nurodytais DEWALT įkrovikliais. Jei DEWALT įkrovikliais įkrausite ne DEWALT gamybos akumulatorius, šie gali įtrūkti arba sukelti pavojingų situacijų.



Nedeginkite akumulatoriaus.



NAUDOJIMAS (be transportavimo dangtelio). Pavyzdys: Wh rodiklis yra 108 Wh (1 x 108 Wh akumulatorius).



TRANSPORTAVIMAS (su įtaisytu transportavimo dangteliu). Pavyzdys: Wh rodiklis yra 3 x 36 Wh (3 akumulatoriai po 36 Wh).

Akumulatoriaus tipas

Modelis DCW600, DCW604 veikia su 18 voltų akumulatoriais.

Galima naudoti šiuos akumulatorius: DCB181, DCB182, DCB183, DCB183B, DCB184, DCB184B, DCB185, DCB187, DCB189, DCB546, DCB547, DCB548. Daugiau informacijos rasite **Techninių duomenų** skyriuje.

Pakuotės turinys

Pakuotėje yra:

DCW600

- 1 Frezeris su fiksuotu pagrindu
- 1 Fiksuoto pagrindo dulkių rinktuvas
- 1 Bazinis lygiagretusis kreiptuvas
- 1 Mova, 8 mm
- 1 Mova, 1/4 col.
- 1 Veržliaraktis
- 1 Apvalus antrinis pagrindas

DCW604

- 1 Frezeris su fiksuotu ir įleidžiamuoju pagrindu
- 1 Apvalus antrinis pagrindas
- 1 Įleidžiamojo pagrindo dulkių rinktuvas
- 1 Fiksuoto pagrindo dulkių rinktuvas
- 1 Bazinis lygiagretusis kreiptuvas
- 1 Įleidžiamojo pagrindo lygiagretusis kreiptuvas
- 1 Mova, 8 mm
- 1 Mova, 1/4 col.
- 1 Veržliaraktis
- 1 Centravimo įrankis
- 1 Ličio jonų akumuliatorius (modeliai C1, D1, L1, M1, P1, S1, T1, X1, Y1)
- 2 Ličio jonų akumuliatoriai (modeliai C2, D2, L2, M2, P2, S2, T2, X2, Y2)
- 3 Ličio jonų akumuliatoriai (modeliai C3, D3, L3, M3, P3, S3, T3, X3, Y3)
- 1 Naudotojo vadovas

PASTABA. N modeliai pateikiami be akumuliatorių, įkroviklių ir komplekto dėžių. Modeliai NT pateikiami be akumuliatorių ir įkroviklių. B modeliai pateikiami su „Bluetooth®“ akumuliatoriais.

PASTABA. Žodelis Bluetooth® ir logotipai yra registruotieji prekių ženklai, priklausantys „Bluetooth®, SIG, Inc.“ Visus tokius ženklus DEWALT naudoja pagal licenciją. Kiti prekių ženklai ir prekybiniai pavadinimai priklauso jų atitinkamiems savininkams.

- Patikrinkite, ar gabenimo metu įrankis, jo dalys arba priedai nebuvo sugadinti.
- Prieš naudojimą skirkite laiko atidžiai perskaityti ir išsiaiškinti šį vadovą.

Ant įrankio esantys ženklai

Ant įrankio rasite pavaizduotas šias piktogramas:



Prieš naudodami perskaitykite naudotojo vadovą.



Dėvėkite ausų apsaugos priemones.



Dėvėkite akių apsaugos priemones.



Matoma spinduliuotė. Nežiūrėkite tiesiai į šviesą.

Datos kodo vieta (C pav.)

Datos kodas **22**, kuriame nurodyti ir pagaminimo metai, yra pažymėtas ant korpuso.

Pavyzdys:

2019 XX XX

Pagaminimo metai

Aprašymas (A pav.)



ĮSPĖJIMAS! Niekada nemodifikuokite elektrinio įrankio arba kurios nors jo dalies. Kitaip galite patirti turtinę žalą arba susižaloti.

- | | |
|--------------------------------------|---|
| 1 Akumuliatorius | 12 Užrakinimo svirtis |
| 2 Akumuliatoriaus atleidimo mygtukas | 13 D formos antrinis pagrindas |
| 3 Įjungiklis / išjungiklis | 14 Bokštelinis stabdiklis |
| 4 Apsukų reguliavimo ratukas | 15 Gylio reguliavimo strypas |
| 5 Gylio reguliavimo žiedas | 16 Įleidimo užrakinimo svirtis |
| 6 Variklis | 17 Kreipiamieji kaiščiai |
| 7 Ašies užrakinimo mygtukas | 18 Įleidžiamojo pagrindo šoninės rankenos |
| 8 Ašis | 19 Variklio stabdiklis |
| 9 Kreipiamojo kaiščio griovelis | 20 Įleidžiamasis antrinis pagrindas |
| 10 Darbinės lemputės | 21 Apvalus antrinis pagrindas |
| 11 Mikroreguliavimo skalė | |

Naudojimo paskirtis

Šis įrankis skirtas profesionaliems vidutinio sunkumo medienos, medienos produktų ir plastiko frezavimo darbams, naudojant 6–8 mm koto antgalius.

NENAUDOKITE drėgnomis oro sąlygomis, šalia liepsniųjų skysčių ar dujų.

NELEISKITE vaikams liesti šio įrankio. Jei šį įrankį naudoja nepatyrę operatoriai, juos reikia prižiūrėti.

- **Maži vaikai ir ligoti žmonės.** Šiuo prietaisu be priežiūros negalima naudotis mažiems vaikams arba ligotiems asmenims.
- Šis įrankis neskirtas naudoti menkesnių fizinių, jutiminių ar protinių gebėjimų asmenims (įskaitant vaikus) arba asmenims, kuriems trūksta patirties ir žinių, nebent juos prižiūrėtų už jų saugą atsakingas asmuo. Vaikų negalima palikti vienų su šiuo gaminiu.

SURINKIMAS IR REGULIAVIMAS



ĮSPĖJIMAS! Norėdami sumažinti sunkių susižeidimų pavojų, prieš atlikdami bet kokius papildomų įtaisų ar priedų reguliavimo ar nuėmimo / montavimo darbus, išjunkite įrankį ir ištraukite akumuliatorių. Netyčia įjungus galima susižeisti.



ĮSPĖJIMAS! Naudokite tik DEWALT akumuliatorius ir įkroviklius.

Akumulatoriaus įdėjimas ir išėmimas iš įrankio (C pav.)

PASTABA. Užtikrinkite, kad akumulatorius ❶ būtų visiškai įkrautas.

Kaip įdėti akumuliatorių į įrankio rankeną

1. Sulygiuokite akumuliatorių ❶ su kreiptuvais įrankio rankenoje (C pav.).
2. Įkiškite akumuliatorių į rankeną, kad jis būtų tvirtai įstatytas į įrankį ir spragtelėdamas užsifiksuotų.

Kaip ištraukti akumuliatorių iš įrankio

1. Paspauskite atleidimo mygtuką ❷ ir tvirtai ištraukite akumuliatorių iš įrankio rankenos.
2. Įdėkite akumuliatorių į įkroviklį, kaip aprašyta šio vadovo skyriuje apie įkroviklį.

Akumulatoriaus įkrovos lygio indikatorius (C pav.)

Kai kuriuose DEWALT akumulatoriuose įrengtas įkrovos lygio matuoklis, kurį sudaro trys žali šviesos diodai, rodantys akumulatoriaus įkrovos lygį.

Norėdami įjungti įkrovos lygio matuoklį, paspauskite ir palaikykite nuspaudę įkrovos lygio matuoklio mygtuką 46. Užsidegusių trijų žalių šviesos diodų lempučių derinys parodys, kiek akumulatoriuje liko energijos. Kai akumulatoriaus įkrovos lygis nesiekia minimalios leistinos naudojimo ribos, įkrovos lygio matuoklis nešviečia ir akumuliatorių reikia įkrauti.

PASTABA. Įkrovos lygio indikatorius tik parodo, kiek akumulatoriuje liko energijos. Jis neparodo įrankio funkcinių galimybių ir jo rodmenys priklauso nuo gaminio komponentų, temperatūros bei kokiam darbui įrankį naudoja galutinis naudotojas.

Antgalio uždėjimas ir nuėmimas (D pav.)

Kaip uždėti antgalį

1. Nuimkite variklio bloką nuo pagrindo bloko. Žr. **Variklio nuėmimas nuo fiksuoto pagrindo** arba **Variklio nuėmimas nuo įleidžiamojo pagrindo** (jei reikia).
2. Nuvalykite ir iki galo įkiškite norimo frezavimo antgalio apvalų kotą į atlaisvintą movą, tada ištraukite jį maždaug 1,6 mm.
3. Nuspauskite ašies užrakto mygtuką 7, kad pridėdamu veržliarakčiu sukant movos veržlę 23 pagal laikrodžio rodyklę, ašies velenas liktų vietoje.

PASTABA. Įrenginys yra su keliais ašies užrakto fiksatoriais, kad priveržiant antgalį būtų galima papildomai naudoti „rankinės terkšlės“ metodą.

Norėdami priveržti „rankinės terkšlės“ metodu:

- a. Nenuimdami veržliarakčio nuo movos veržlės 23, mažiau spauskite ašies užrakto mygtuką 7.
- b. Laikydami veržliaraktį ant movos veržlės, pakeiskite suveržimo kryptį, kad iš naujo nustatytumėte veržliarakčio padėtį.
- c. Dar kartą nuspauskite ašies užrakto mygtuką ir pasukite veržliaraktį pagal laikrodžio rodyklę.

- d. Kartokite veiksmus, kol movos veržlė bus reikiamai priveržta.

PASTABA. Stenkitės neapgadinti movos. Niekada neveržkite movos, jei nejdėtas antgalis.

Kaip nuimti antgalį

1. Nuimkite variklio bloką nuo pagrindo bloko (žr. **Variklio nuėmimas nuo fiksuoto pagrindo** arba **Variklio nuėmimas nuo įleidžiamojo pagrindo**).
2. Nuspauskite ašies užrakto mygtuką 7, kad pridėdamu veržliarakčiu sukant movos veržlę 23 prieš laikrodžio rodyklę, ašies velenas liktų vietoje.

Norėdami atlaisvinti „rankinės terkšlės“ metodu:

1. Nenuimdami veržliarakčio nuo movos veržlės 23, mažiau spauskite ašies užrakto mygtuką 7.
2. Laikydami veržliaraktį ant movos veržlės 23, pakeiskite atlaisvinimo kryptį, kad iš naujo nustatytumėte veržliarakčio padėtį.
3. Dar kartą nuspauskite ašies užrakto mygtuką 7 ir pasukite veržliaraktį prieš laikrodžio rodyklę.
4. Kartokite šiuos veiksmus, kol movos veržlė 23 bus atlaisvinta ir bus galima išimti antgalį.

Movos

PASTABA. Niekada nepriveržkite movos, pirmiausia nesumontavę joje frezavimo antgalio. Priveržiama (net ir ranka) tuščia mova gali būti apgadinta.

Norėdami pakeisti movos dydį, atsukite movos bloką, kaip aprašyta pirmiau. Sumontuokite norimą movą atlikdami pirmiau nurodytus veiksmus atvirkštine tvarka. Mova ir movos veržlė – sujungti komponentai. Nemėginkite nuimti movos nuo jos veržlės.

Užrakinimo svirties reguliavimas (E pav.)

Norint prispausti užrakinimo svirtį negalima naudoti pernelyg didelės jėgos. Naudojant per didelę jėgą galima apgadinti pagrindą.

Kai užrakinimo svirtis yra prispausta, variklis negali judėti pagrindė.

Jei užrakinimo svirties negalima prispausti nenaudojant pernelyg didelės jėgos arba prispaudus svirtį variklis gali judėti pagrindė, reikia atlikti reguliavimo darbus.

Norėdami sureguliuoti užrakinimo svirties prispaudimo jėgą:

1. Atidarykite užrakinimo svirtį 12 (fiksuotas pagrindas) arba 40 (įleidžiamasis pagrindas).
2. Naudodami šešiakampį veržliaraktį mažais intervalais pasukite užrakinimo svirties reguliavimo varžtą 24. Sukdami varžtą pagal laikrodžio rodyklę suversite svirtį, o sukdami jį prieš laikrodžio rodyklę – atlaisvinsite.

Antrinio pagrindo centravimas (A, F1–F3 pav.)

Jei reikia reguliuoti, pakeisti ar uždėti naują antrinį pagrindą, rekomenduojame naudoti centravimo įrankį. Centravimo įrankis susideda iš kūgio ir kaiščio.

Norėdami sureguliuoti antrinį pagrindą, atlikite šiuos veiksmus.

F1 pav. parodytas D formos antrinio pagrindo reguliavimas ant fiksuoto pagrindo.

F2 pav. parodytas antrinio pagrindo reguliavimas ant įleidžiamojo pagrindo.

F3 pav. parodytas apvalaus antrinio pagrindo reguliavimas ant fiksuoto pagrindo.

1. Atlaisvinkite antrinio pagrindo varžtus **25**, tačiau jų nenuimkite, kad antrinis pagrindas galėtų laisvai judėti.
2. Įkiškite kaištį į movą ir suveržkite movos veržlę.
3. Įkiškite variklį į pagrindą ir prispauskite užrakinimo svirtį **12** / **40** ant pagrindo.
4. Uždėkite kūgį ant kaiščio ir šiek tiek paspauskite žemyn kūgį, kol jis nebejudės. Taip bus sucentruotas antrinis pagrindas.
5. Laikydami nuspaustą kūgį, suveržkite antrinio pagrindo varžtus.

Šablonų kreiptuvų naudojimas

Su įleidžiamuoju antriniu pagrindu galima naudoti šablonų kreiptuvus. Norint naudoti šablonų kreiptuvus su fiksuotu pagrindu, prireiks apvalaus antrinio pagrindo.

PASTABA. Šablonų kreiptuvų negalima naudoti su D formos antriniu pagrindu, su šiuo pagrindu galima naudoti tik iki 30 mm skersmens frezas.

Norėdami naudoti šablonų kreiptuvus

1. Uždėkite šablonų kreiptuvą ant antrinio pagrindo ir tvirtai priveržkite dviem varžtais.
2. Sucentruokite antrinį pagrindą. Žr. **Antrinio pagrindo centravimas**.

Fiksuoto pagrindo lygiagrečiojo kreiptuvo uždėjimas (G pav.)

Fiksuotam pagrindui yra pridedamas lygiagretusis kreiptuvas (modelis DE6913).

1. Nuimkite variklio bloką nuo fiksuoto pagrindo. Žr. **Variklio nuėmimas nuo fiksuoto pagrindo**.
2. Iš lygiagrečiojo kreiptuvo sandėliavimo angų išimkite varžtus plokščiomis galvutėmis **27**.
3. Įstumkite lygiagretųjį kreiptuvą **26** į lygiagrečiojo kreiptuvo angą **28** fiksuoto pagrindo šone (G pav.). Įkiškite du varžtus plokščiomis galvutėmis į atitinkamas angas antriniame pagrinde, kad užfiksuotumėte kraštų kreiptuvą. Suveržkite įrangą.
4. Vadovaukitės visomis instrukcijomis, pateikiamomis su lygiagrečiuoju kreiptuvu.

PASTABA. Norėdami nuimti lygiagretųjį kreiptuvą, atlikite pirmiau pateiktą procedūrą atvirkštine tvarka. Nuėmę lygiagretųjį kreiptuvą, į sandėliavimo angas ant kreiptuvo visada iškiškite du varžtus plokščiomis galvutėmis **27**, kad išvengtumėte nuostolių.

Įleidžiamojo pagrindo lygiagrečiojo kreiptuvo su kreipiamaisiais strypais sumontavimas, tik modeliui DCW604 (H pav.)

Lygiagretusis kreiptuvas su kreipiamaisiais strypais gali būti pateikiamas su įleidžiamąjį pagrindą turinčiu įrankiu. Už papildomą mokestį iš savo vietinio pardavėjo ar serviso centre galite įsigyti aukščiausios kokybės lygiagretųjį kreiptuvą (modelis DE6913).

1. Uždėkite kreipiamuosius strypus **36** ant įleidžiamojo frezerio pagrindo.
2. Prie pagrindo pritvirtinkite didelius varžtus **37** ir spyruokles **38**.
3. Priveržkite didelius varžtus **37**.
4. Užstumkite lygiagretųjį kreiptuvą **39** ant strypų.
5. Prie lygiagrečiojo kreiptuvo pritvirtinkite didelius varžtus **37** ir spyruokles **38**.
6. Laikinais priveržkite didelius varžtus. Žr. **Lygiagrečiojo kreiptuvo reguliavimas**.

Lygiagrečiojo kreiptuvo reguliavimas (A, H pav.)

Vadovaukitės surinkimo instrukcijomis, pateikiamomis su lygiagrečiuoju kreiptuvu.

1. Ant medžiagos nubrėžkite frezavimo liniją.
2. Nuleiskite frezerio vežimėlį, kad freza paliestų ruošinį.
3. Užrakinkite įleidžiamąjį mechanizmą, atleisdami įleidimo užrakinimo svirtį **16**.
4. Nustatykite frezerį ant frezavimo linijos. Frezos išorinis frezavimo kraštas turi sutapti su frezavimo linija.
5. Pastumkite lygiagretųjį kreiptuvą **39** prie ruošinio ir priveržkite didelius varžtus **37**.

Dulkių ištraukimo sistemos pritvirtinimas prie fiksuoto pagrindo (I pav.)

Norėdami prijungti frezerį prie dulkių ištraukimo sistemos, kad būtų surinktos dulkės, atlikite šiuos veiksmus:

1. Nuimkite variklio bloką nuo pagrindo. Žr. **Variklio nuėmimas nuo fiksuoto pagrindo**.
2. Pritvirtinkite dulkių ištraukimo sistemos priedą **29** prie pagrindo, kaip parodyta. Gerai prisukite didelius varžtus **30** rankomis.
3. Prie dulkių ištraukimo sistemos priedo pritvirtinkite žarnos adapterį.
4. Naudodami dulkių ištraukimo sistemos priedą atkreipkite dėmesį į dulkių ištraukimo sistemos išdėstymą. Įsitinkite, kad dulkių ištraukimo sistema yra stabili, o žarna netrukdo dirbti.

Dulkių ištraukimo sistemos pritvirtinimas prie įleidžiamojo pagrindo, tik modeliui DCW604 (J pav.)

1. Nuimkite variklio bloką nuo pagrindo. Žr. **Variklio nuėmimas nuo įleidžiamojo pagrindo**.

2. Stumkite ąselę **31** (mažas paveikslėlis) ant dulkių ištraukimo sistemos priedo **35** į angą įleidžiamajame pagrinde, tada įspauskite ąselę **32** (mažas paveikslėlis) į skylę įleidžiamajame pagrinde.
3. Pritvirtinkite prie pagrindo pridedama plastikine poveržle **33** ir dideliu varžtu **34**. Gerai prisukite didelį varžtą rankomis.
4. Prie dulkių ištraukimo sistemos priedo pritvirtinkite žarnos adapterį.

Naudodami dulkių ištraukimo sistemos priedą atkreipkite dėmesį į dulkių ištraukimo sistemos išdėstymą. Įsitikinkite, kad dulkių ištraukimo sistema yra stabili, o žarna netrukdo dirbti.

Nustatymas: fiksuotas pagrindas

(A, K, L pav.)

Variklio įdėjimas į fiksuotą pagrindą

1. Atidarykite užrakinimo svirtį **12**, esančią ant pagrindo.
2. Jei ant variklio **6** nėra gylio reguliavimo žiedo **5**, užsriekite gylio reguliavimo žiedą ant variklio, kol žiedas bus maždaug per vidurį variklio, tarp jo viršaus ir apačios, kaip parodyta. Įkiškite variklį į pagrindą, sulygiuodami griovelį, esantį ant variklio **6**, su kreipiamaisiais kaiščiais **17** ant pagrindo. Stumkite variklį žemyn, kol gylio reguliavimo žiedas spragtelėdamas užsifiksuos vietoje.
PASTABA. Kreipiamųjų kaiščių grioveliai **9** yra abiejose variklio pusėse, todėl juos galima nukreipti abiem kryptimis.
3. Sureguliuokite frezavimo gylį, sukdami gylio reguliavimo žiedą. Žr. **Frezavimo gylio reguliavimas**.
4. Pasiekę norimą gylį, uždarykite užrakinimo svirtį **12**. Informacijos apie frezavimo gylio nustatymą žr. **Frezavimo gylio reguliavimas**.

Frezavimo gylio reguliavimas (L pav.)

1. Atidarykite užrakinimo svirtį **12** ir sukite gylio reguliavimo žiedą **5**, kol antgalis šiek tiek prisilies prie ruošinio. Sukant žiedą pagal laikrodžio rodyklę, frezavimo galvutė kyla, o prieš laikrodžio rodyklę – leidžiasi.
2. Sukite mikroreguliavimo skalę **11** pagal laikrodžio rodyklę, kol ant jos esantis 0 bus vienoje eilėje su rodykle, esančia gylio reguliavimo žiedo apačioje.
3. Sukite gylio reguliavimo žiedą, kol rodyklė bus vienoje eilėje su norima frezavimo gylio žyma mikroreguliavimo skalėje **11**.
PASTABA. Kiekviena gylio reguliavimo skalės žyma rodo 0,4 mm gylio pokytį, o vienas visas (360°) žiedo pasukimas pakeičia gylį 12,7 mm.
4. Uždarykite užrakinimo svirtį **12** ir užrakinkite pagrindą.

Variklio nuėmimas nuo fiksuoto pagrindo (K pav.)






1. Išimkite akumuliatorių iš variklio. Žr. skirsnį **Akumulatoriaus įdėjimas ir išėmimas**.
2. Atidarykite užrakinimo svirtį **12**, esančią ant pagrindo.
3. Viena ranka suimkite variklio bloką, nuspausdami abi greitojo atleidimo ąseles **45**.
4. Kita ranka suimkite pagrindą ir ištraukite iš jo variklį.

Nustatymas: įleidžiamasis pagrindas, tik modeliui DCW604 (A, M pav.)

Variklio įdėjimas į įleidžiamąjį pagrindą

1. Nuo variklio **6** nuimkite gylio reguliavimo žiedą **5**. Jis nenaudojamas su įleidžiamuoju pagrindu.
PASTABA. Jei nenaudojamas, ant fiksuoto pagrindo užspauskite gylio reguliavimo žiedą, kad išvengtumėte nuostolių.
2. Atidarykite įleidžiamojo pagrindo užrakinimo svirtį **40**.
3. Stebėdami, kad ašies užrakto mygtukas būtų nukreiptas į priekį, įkiškite variklį **6** į pagrindą, sulygiuodami griovelį, esantį ant variklio, su kreipiamaisiais kaiščiais **17** ant pagrindo. Stumkite variklį žemyn, kol variklis sustos, prisilietęs prie variklio stabdiklio **19**.
4. Uždarykite užrakinimo svirtį **40**.

Įleidžiamojo frezavimo gylio reguliavimas (M pav.)

-  **ĮSPĖJIMAS! Plėštinių žaizdų pavojus. Nekeiskite bokštelinio stabdiklio padėties frezeriui veikiant.** Jūsų rankos bus per arti frezos galvutės.
 -  **ĮSPĖJIMAS! Kad neprarastumėte kontrolės, VISADA veržkite eigos ribojimo veržles kartu.** Dėl netyčinio pajudėjimo gali nevisiškai įsitraukti antgalis.
 -  **ĮSPĖJIMAS! Kad neprarastumėte kontrolės, nustatykite eigos ribojimo veržles taip, kad antgalį būtų galima įtraukti į frezerio pagrindą, toliau nuo ruošinio.**
 -  **ĮSPĖJIMAS! Norėdami sumažinti sužalojimo pavojų, NIEKADA nereguliuokite ir nenuimkite stabdymo veržlės.** Antraip gali atsikabinti variklis ir prarasite įrankio kontrolę.
 -  **ATSARGIAI! Prieš įleisdami frezos galvutę į ruošinį, įjunkite frezerį.**
1. Atrakinkite įleidžiamąjį mechanizmą, spausdami žemyn įleidimo užrakinimo svirtį **16**. Abiem rankom atsargiai spauskite frezerį iki galo žemyn, kad antgalis prisiliestų prie ruošinio.
 2. Užrakinkite įleidžiamąjį mechanizmą, atleisdami įleidimo užrakinimo svirtį **16**.
 3. Atlaisvinkite gylio reguliavimo strypą **15**, sukdami didelį varžtą **41** prieš laikrodžio rodyklę.
 4. Stumkite gylio reguliavimo strypą **15** žemyn, iki apatinio bokštelinio stabdiklio **14**.
 5. Stumkite gylio reguliavimo strypo nulinės padėties reguliavimo ąselę **42** žemyn, kol jos viršus bus ties nuliu gylio reguliavimo skalėje **43**.
 6. Suimkite už gylio reguliavimo strypo **15** viršutinės rievėtos dalies ir stumkite ją į viršų, kad ąselė **42** susilygiuotų su norimu frezavimo gyliu gylio reguliavimo skalėje **43**.
 7. Suveržkite didelį varžtą **41**, kad išlaikytumėte gylio reguliavimo strypą norimoje vietoje.
 8. Abi rankas laikydami ant rankenų, atrakinkite įleidimo mechanizmą, traukdami įleidimo užrakinimo svirtį **16**.

žemyn. Įleidimo mechanizmas ir variklis judės į viršų. Kai frezeris yra nuleistas, gylio reguliavimo strypas atsitrenks į bokštelinį stabdiklį, o frezeris tiksliai pasieks norimą gylį.

Sukamojo bokštelio naudojimas atliekant pakopinį frezavimą (M pav.)

Jei reikiamo pjūvio gylis yra didesnis, nei pasiekiamas viena pragina, sukite bokštelį taip, kad gylio strypas **15** iš pradžių būtų vienoje eilėje su aukštesniu bokšteliniu stabdikliu. Po kiekvieno pjūvio sukite bokštelį taip, kad gylio stabdiklis būtų vienoje eilėje su trumpesniu stulpeliu, kol pasieksite galutinį frezavimo gylį.

 **ISPĖJIMAS!** Nekeiskite bokštelinio stabdiklio padėties frezeriui veikiant. Jūsų rankos bus per arti frezos galvutės.

Tikslusis frezavimo gylio reguliavimas (M pav.)

Rievėta rankenėlė **44** apatiniame gylio reguliavimo strypo gale gali būti naudojama smulkiems reguliavimams atlikti.

1. Norėdami sumažinti frezavimo gylį, sukite rankenėlę pagal laikrodžio rodyklę (žiūrint žemyn nuo frezerio viršaus).
2. Norėdami padidinti frezavimo gylį, sukite rankenėlę prieš laikrodžio rodyklę (žiūrint žemyn nuo frezerio viršaus).


PASTABA. Vienas visas rankenėlės pasukimas pakeičia frezavimo gylį maždaug 1 mm.


Variklio nuėmimas nuo įleidžiamojo pagrindo (M pav.)

1. Išimkite akumuliatorių iš variklio. Žr. skirsnį **Akumulatoriaus įdėjimas ir išėmimas**.
2. Atidarykite užrakinimo svirtį **40**, esančią ant pagrindo.
3. Viena ranka suimkite variklio bloką, o kita – pagrindą. Tada ištraukite variklį iš įleidžiamojo pagrindo.


NAUDOJIMAS


Naudojimo instrukcijos

 **ISPĖJIMAS!** Visuomet laikykitės saugos instrukcijų ir galiojančių reglamentų.

 **ISPĖJIMAS!** Norėdami sumažinti sunkių susižeidimų pavojų, prieš atlikdami bet kokius papildomų įtaisų ar priedų reguliavimo ar nuėmimo / montavimo darbus, išjunkite įrankį ir ištraukite akumuliatorių. Netyčia įjungus galima susižeisti.


Tinkama rankų padėtis (N1, N2 pav.)


 **ISPĖJIMAS!** Siekdami sumažinti sunkaus susižeidimo pavojų, **BŪTINAI** laikykite rankas tinkamoje padėtyje, kaip parodyta.

 **ISPĖJIMAS!** Siekdami sumažinti sunkaus susižeidimo pavojų, **BŪTINAI** tvirtai laikykite įrankį, kad atlaikytumėte staigią reakciją.

Naudojant fiksuotą pagrindą, viena ranka turi būti ant akumulatoriaus viršaus, o kita – apie fiksuotą pagrindą (N1 pav.). Naudodami įleidžiamąjį pagrindą tvirtai suimkite šonines rankenas, kaip parodyta N2 pav.

Variklio įjungimas ir išjungimas (A pav.)

 **ATSARGIAI!** Prieš įjungdami įrankį, nuo darbo vietos pašalinkite visus pašalinius daiktus. Taip pat tvirtai laikykite įrankį, kad atlaikytumėte pradinį sukimo momentą.

 **ATSARGIAI!** Siekdami išvengti sužalojimų ir (arba) užbaigto darbo sugadinimo, prieš padėdami įrankį palaukite, kol jis **VISIŠKAI SUSTOS**.

Norėdami įjungti įrenginį spauskite simbolį „I“ atitinkančią apsaugoto nuo dulkių jungiklio **3** pusę, ant kurios yra užrašas „ON“. Norėdami išjungti įrenginį spauskite simbolį „O“ atitinkančią apsaugoto nuo dulkių jungiklio pusę, ant kurios yra užrašas „OFF“.

Frezavimas su fiksuotu pagrindu (C pav.)

Nustatykite frezerį naudojimui su fiksuotu pagrindu, vadovaudamiesi skyriuje **Surinkimas ir reguliavimas** pateikiamomis instrukcijomis.

Nustatę frezerį, sumontuokite akumuliatorių, kaip parodyta C pav. Tada nustatykite frezerio apsakas (žr. **Frezerio apsakų pasirinkimas**).

PASTABA. Visada stumkite frezerį priešinga frezos sukimuisi kryptimi.

Frezavimas su įleidžiamuoju pagrindu, tik modelis DCW604 (A pav.)

PASTABA. Pjūvio gylis yra užfiksuotas įleidžiamojo pagrindo numatytoje padėtyje. Norint įjungti „užrakinamą atleidžiant“ įleidžiamąjį mechanizmą, naudotojas turi suaktyvinti įleidimo užraktą.

1. Nuspauskite įleidimo užrakto svirtį **16** ir nuleiskite frezerį žemyn, kol antgalis pasieks nustatytą gylį.

2. Pasiekę norimą gylį, atleiskite įleidimo užrakto svirtį **16**.

PASTABA. Atleisus įleidimo užrakinimo svirtį, variklis bus automatiškai užrakinamas vietoje.

PASTABA. Jei reikalingas papildomas pasipriešinimas, ranka nuspauskite įleidimo užrakinimo svirtį.

PASTABA. Jei reikalinga papildoma prispaudimo jėga, toliau spauskite užrakinimo svirtį pagal laikrodžio rodyklę.

3. Frezuokite.

4. Nuspaudus įleidimo užrakinimo svirtį atsijungs užrakinimo mechanizmas, o frezavimo antgalis atsikabins nuo ruošinio.

5. Išjunkite frezerį.

Stūmimo kryptis (O pav.)

Stūmimo kryptis frezuojant yra labai svarbi, ji gali lemti gerus ar prastus darbo rezultatus. Paveikslėlyje parodyta tinkama kai kurių tipinių pjūvių stūmimo kryptis. Paprastai frezerį reikia stumti prieš laikrodžio rodyklę, jei atliekamas išorinis frezavimas, ir pagal laikrodžio rodyklę, jei atliekamas vidinis frezavimas.

Išorinį ruošinio kraštą frezuokite atlikdami šiuos veiksmus:

1. Medienos galą frezuokite iš kairės į dešinę.
2. Tiesiapluoštę medienos pusę frezuokite iš kairės į dešinę.
3. Pjaukite kitą medienos galo pusę.
4. Tada baikite frezuoti likusį tiesiapluoštės medienos kraštą.

Frezerio apsakų pasirinkimas (A pav.)

Norėdami pasirinkti frezerio apsaką, vadovaukitės **Apsakų pasirinkimo lentele**. Pasukite apsakų reguliavimo ratuką (4), kad pasirinktumėte norimas frezerio apsakas.

Švelniojo paleidimo funkcija

Kompaktiški frezeriai yra su elektronine sistema, leidžiančia naudoti švelniojo paleidimo funkciją, mažinančią variklio paleidimo sukimo momentą.

Apsakų reguliavimo valdiklis (A pav.)

Šis frezeris yra su apsakų reguliavimo valdikliu **4**, turinčiu 7 apsakų padėtis nuo 16 000 iki 25 500 aps./min. Apsukos reguliuojamos sukant apsakų reguliavimo ratuką **4**.

PASTABA. Dirbant mažomis ir vidutinėmis apsakomis, apsakų valdiklis neleidžia sumažėti variklio apsakoms. Jei tikėtės išgirsti apsakų pokytį ir toliau apkraunate variklį, galite jį perkaitinti. Siekdami išvengti įrankio apgadinimo, sumažinkite frezavimo gylį ir (arba) stūmimą.

Kompaktiški frezeriai yra su elektronine sistema, leidžiančia stebėti ir palaikyti įrankio apsaką pjaunant.

APSUKŲ PASIRINKIMO LENTELE*

RATUKO NUSTATYMAS	MAŽDAUG Aps./min.	NAUDOJIMO SRITIS
1	16000	Didelio skersmens antgaliai ir frezos
2	17500	
3	19100	
4	20700	Mažo skersmens antgaliai ir frezos. Minkšta mediena, plastikas, laminatas.
5	22300	
6	23900	
7	25500	

*Šioje lentelėje nurodytos apsakos yra apytikslės, jos yra skirtos tik orientacijai. Frezerio apsakos gali ne visiškai tiksliai atitikti apsakas, nurodytas ratuko nustatymuose.

PASTABA. Siekdami kokybiškesnių rezultatų atlikite keletą lengvesnių praginų vietoje vienos stiprios praginos.

Darbinės lemputės (A pav.)

Darbinės lemputės **10** yra variklio priekyje **6**. Norėdami įjungti darbinės lemputes, pasukite įjungiklį / išjungiklį **3** į įjungtą padėtį. Pasukus įjungiklį / išjungiklį į išjungtą padėtį darbinės lemputės švies dar 20 sekundžių.

PASTABA. Darbinės lemputės skirtos gretimai darbo vietai apšviesti, tačiau neskirtos naudoti vietoj žibintuvėlio.

PASTABA. Jei darbinės lemputės mirksi, patikrinkite akumuliatorių, jis gali būti išsikrovęs. Jei akumuliatorius yra įkrautas, o lemputės mirksi, įrenginį reikia atiduoti į serviso centrą patikrinti.

TECHNINĖ PRIEŽIŪRA

Šis elektrinis įrankis skirtas ilgalaikiam darbui, prireikiant minimalios techninės priežiūros. Įrankis veiks kokybiškai ir ilgai, jei jį tinkamai prižiūrėsite ir reguliariai valysite.



ĮSPĖJIMAS! Norėdami sumažinti sunkių susižeidimų pavojų, prieš atlikdami bet kokius papildomų įtaisų ar priedų reguliavimo ar nuėmimo / montavimo darbus, išjunkite įrankį ir ištraukite akumuliatorių. Netyčia įjungus galima susižeisti.

Įkrovikliui ir akumuliatoriui jokios priežiūros nereikia.



Tepimas

Jūsų elektrinio įrankio papildomai tepti nereikia.



Valymas



ĮSPĖJIMAS! Kai tik pastebėsite, kad pagrindiniame korpuse arba aplink ventiliacijos angas susikaupė purvo ar dulkių, išpūskite jas sausu oru. Atlikdami šį darbą, dėvėkite patvirtintas akių apsaugos priemones ir dulkių kaukę.



ĮSPĖJIMAS! Nmetalinių įrankio dalių niekada nevalykite tirpikliais arba kitais stipriais chemikalais. Šie chemikalai gali susilpninti šioms dalims gaminti panaudotas medžiagas. Naudokite tik švelniu muilinu vandeniu sudrėkintą šluostę. Saugokite įrankį nuo bet kokių skysčių: niekada nepanardinkite jokios šio įrankio dalies į skystį.

Variklio ir pagrindo vaškavimas

Kad variklio blokas sklandžiai judėtų palei pagrindą, variklio išorę ir pagrindo vidų galima vaškuoti standartine pasta arba skystu vašku. Patepkite vašku išorinį variklio bloko skersmenį ir vidinį pagrindo skersmenį, vadovaudamiesi gamintojo instrukcijomis. Leiskite vašku išdžiūti ir nušluostykite jo likučius minkšta šluoste.

Pasirinktiniai priedai



ĮSPĖJIMAS! Kadangi su šiuo gaminiu nebuvo bandomi kiti nei DEWALT priedai, juos su šiuo įrankiu naudoti pavojinga. Siekiant sumažinti sužeidimo pavojų, su šiuo gaminiu galima naudoti tik DEWALT rekomenduojamus priedus.

Dėl papildomos informacijos apie tinkamus priedus kreipkitės į savo vietos įgaliojimą atstovą.

Aplinkosauga



Atskiras surinkimas. Šiuo simboliu pažymėtų gaminių ir akumuliatorių negalima išmesti kartu su kitomis buitinėmis atliekomis.

Gaminiuose ir akumuliatoriuose yra medžiagų, kurias galima pakartotinai panaudoti arba perdirbti: taip sumažinsite aplinkos taršą ir naujų žaliavų poreikį. Atiduokite elektrinius prietaisus ir akumuliatorius perdirbti, laikydamiesi vietinių reglamentų. Daugiau informacijos rasite tinklavietėje **www.2helpU.com**.

Akumuliatorius

Šis ilgalaikiam naudojimui skirtas akumuliatorius turi būti įkraunamas tuomet, kai nebegali maitinti įrankio pakankama galia. Techninės eksploatacijos pabaigoje gaminių reikia utilizuoti nepakenkiant aplinkai:

- Visiškai iškrovę išimkite akumuliatorių iš įrankio.

- Ličio jonų akumulatorius galima perdirbti. Grąžinkite juos savo įgaliotajam atstovui arba pridukite į vietos surinkimo punktą. Taip surinkti akumulatoriai bus perdirbti arba tinkamai utilizuoti.

GREMDĒŠANAS FRĒZMAŠĪNA

DCW600, DCW604

Apsveicam!

Jūs izvēlējāties DEWALT instrumentu. DEWALT ir viens no uzticamākajiem profesionālu elektroinstrumentu lietotāju partneriem, jo tam ir ilggadīga pieredze instrumentu izveidē un inovatorismā.

Tehniskie dati

		DCW600	DCW604
Spriegums	V _{dc}	18	18
Veids		1	1
Akumulatora veids		Litija jonu	Litija jonu
Izejas jauda	W	930	930
Tukšgaitas ātrums	apgr./min	16 000 – 25 500	16 000 – 25 500
Frēzmašīnas slidrāmis		1 statnis	2 statņi
Frēzmašīnas slidrāmja gājiens	mm	55	55
Ietvara izmērs	mm	8	8
Griežņa diametrs, maks.		30	30
Svars (bez akumulatora)	kg	1,54	2,40

Trokšņa un/vai vibrāciju vērtība (trīs asu vektoru summa) saskaņā ar EN60745-2-17

L _{PA} (skaņas emisijas spiediena līmenis)	dB(A)	73	73
L _{WA} (skaņas jaudas līmenis)	dB(A)	84	84
K (neprecizitāte norādītajam skaņas līmenim)	dB(A)	3	3
Vibrāciju emisijas vērtība a _h =	m/s ²	4,7	4,7
Neprecizitāte K =	m/s ²	2,7	2,7

Šajā informācijas lapā norādītā vibrāciju un/vai trokšņa emisijas vērtība ir izmērīta saskaņā ar standarta pārbaudes metodi, kas norādīta EN60745, un to var izmantot viena instrumenta salīdzināšanai ar citu. Šo vērtību var izmantot, lai iepriekš novērtētu iedarbību.

BRĪDINĀJUMS! Deklarētā vibrāciju un/vai trokšņa emisijas vērtība attiecas uz instrumenta galveno paredzēto lietošanu. Tomēr vibrāciju un/vai trokšņa emisija var atšķirties atkarībā no tā, kādiem darbiem instrumentu lieto, kādus piederumus tam uzstāda vai cik labi veic tā apkopi. Šādos gadījumos var ievērojami palielināties iedarbības līmenis visā darba laikposmā.

Novērtējot vibrāciju un/vai trokšņa iedarbības līmeni, līdztekus darba režīmam jāņem vērā arī tas laiks, kad instruments ir izslēgts vai darbojas tukšgaitā. Šādos gadījumos var ievērojami samazināties iedarbības līmenis visā darba laikposmā.

Nosakiet arī citus drošības pasākumus, lai aizsargātu operatoru no vibrāciju un/vai trokšņa iedarbības, piemēram, jāveic instrumentu un piederumu apkope,

jārūpējas, lai rokas būtu siltas (attiecas uz vibrāciju), jāorganizē darba gaita.

EK atbilstības deklarācija

Mašīnu direktīva



Gremdēšanas frēzmašīna DCW600, DCW604

DEWALT apliecina, ka izstrādājumi, kas aprakstīti **tehniskajos datos**, atbilst šādiem dokumentiem:

2006/42/EK, EN60745-1:2009 +A11:2010, EN60745-2-17:2010.

Šie izstrādājumi atbilst arī Direktīvai 2014/30/ES un 2011/65/ES.

Lai iegūtu sīkāku informāciju, lūdzu, sazinieties ar DEWALT turpmāk minētajā adresē vai skatiet rokasgrāmatas pēdējo vāku.

Persona, kas šeit parakstījusies, atbild par tehnisko datu sagatavošanu un DEWALT vārdā izstrādā šo apliecinājumu.

Markus Rompel
inženiertehniskās nodaļas viceprezidents, PTE-Europa
DEWALT, Richard-Klinger-Straße 11,
D-65510, Idstein, Vācija
15.03.2019.



BRĪDINĀJUMS! Lai mazinātu ievainojumu risku, izlasiet lietošanas rokasgrāmatu.

Definīcijas. Ieteikumi par drošību

Turpmāk redzamajās definīcijās izskaidrota signālvārdu nopietnības pakāpe. Lūdzu, izlasiet šo rokasgrāmatu un pievērsiet uzmanību šiem apzīmējumiem.



BĪSTAMI! Norāda draudošu bīstamu situāciju, kuras rezultātā, ja to nenovērš, **iestājas nāve vai tiek gūti smagi ievainojumi**.



BRĪDINĀJUMS! Norāda iespējami bīstamu situāciju, kuras rezultātā, ja to nenovērš, **var iestāties nāve vai gūt smagus ievainojumus**.



UZMANĪBU! Norāda iespējami bīstamu situāciju, kuras rezultātā, ja to nenovērš, **var gūt nelielus vai vidēji smagus ievainojumus**.

IEVĒRĪBA! Norāda situāciju, kuras rezultātā **negūst ievainojumus**, bet, ja to nenovērš, **var radīt materiālos zaudējumus**.



Apzīmē elektriskās strāvas trieciena risku.



Apzīmē ugunsgrēka risku.

Akumulatori				Lādētāji / uzlādes laiks (minūtēs)							
Kat. Nr.	V _{DC}	Ah	Svars (kg)	DCB104	DCB107	DCB112	DCB113	DCB115	DCB118	DCB132	DCB119
DCB546	18/54	6,0/2,0	1,05	60	270	170	140	90	60	90	X
DCB547	18/54	9,0/3,0	1,46	75*	420	270	220	135*	75*	135*	X
DCB548	18/54	12,0/4,0	1,44	120	540	350	300	180	120	180	X
DCB181	18	1,5	0,35	22	70	45	35	22	22	22	45
DCB182	18	4,0	0,61	60/40**	185	120	100	60	60/40**	60	120
DCB183/B	18	2,0	0,40	30	90	60	50	30	30	30	60
DCB184/B	18	5,0	0,62	75/50**	240	150	120	75	75/50**	75	150
DCB185	18	1,3	0,35	22	60	40	30	22	22	22	X
DCB187	18	3,0	0,54	45	140	90	70	45	45	45	90
DCB189	18	4,0	0,54	60	185	120	100	60	60	60	120

*Datuma kods 201811475B vai vēlāks

**Datuma kods 201536 vai vēlāks

VISPĀRĪGI ELEKTROINSTRUMENTA DROŠĪBAS BRĪDINĀJUMI



BRĪDINĀJUMS! Izlasiet visus drošības brīdinājumus, norādījumus, ilustrācijas un tehniskos datus, kas atrodas elektroinstrumenta komplektācijā. Ja netiek ievēroti visi turpmāk redzami norādījumi, var saņemt elektriskās strāvas triecienu, izraisīt ugunsgrēku un/vai gūt smagu ievainojumu.

SAGLABĀJIET VISUS BRĪDINĀJUMUS UN NORĀDĪJUMUS TURPMĀKĀM UZZIŅĀM.

Termins "elektroinstrumenti", kas redzams brīdinājumos, attiecas uz šo elektroinstrumentu (ar vadu), ko darbinā ar elektrības palīdzību, vai ar akumulatoru darbināmu elektroinstrumentu (bez vada).

1) Darba zonas drošība

- Rūpējieties, lai darba zona būtu tīra un labi apgaismota.** Nesakārtotā un vāji apgaismotā darba zonā var izraisīt negadījumus.
- Elektroinstrumentus nedrīkst darbināt sprādzienbīstamā vidē, piemēram, viegļi uzliesmojošu šķidrumu, gāzu vai putekļu tuvumā.** Elektroinstrumenti rada dzirksteles, kas var aizdedzināt putekļus vai izgarojumu tvaikus.
- Strādājot ar elektroinstrumentu, neļaujiet tuvumā atrasties bērniem un nepiederošām personām.** Novēršot uzmanību, jūs varat zaudēt kontroli pār instrumentu.

2) Elektrodrošība

- Elektroinstrumenta kontaktdakšai jāatbilst kontaktligzdai. Kontaktdakšu nekādā gadījumā nedrīkst pārveidot. Iezemētiem elektroinstrumentiem nedrīkst izmantot pārejas kontaktdakšas.** Nepārveidotas kontaktdakšas un piemērotas kontaktligzdas rada mazāku elektriskās strāvas triecienu risku.
- Nepieskarieties iezemētām virsmām, piemēram, caurulēm, radiatoriem, plītim un ledusskapjiem.** Ja jūsu ķermenis ir iezemēts, pastāv lielāks elektriskās strāvas triecienu risks.

- Elektroinstrumentus nedrīkst pakļaut lietus vai mitru laika apstākļu iedarbībai.** Ja elektroinstrumentā iekļūst ūdens, palielinās elektriskās strāvas triecienu risks.
- Lietojiet vadu pareizi. Nekad nepārnēsājiet, nevelciet vai neatvienojiet elektroinstrumentu no kontaktligzdas, turot to aiz vada. Netuviniet vadu karstuma avotiem, eļļai, asām šķautnēm vai kustīgām detaļām.** Ja vads ir bojāts vai sapinies, pastāv lielāks elektriskās strāvas triecienu risks.
- Strādājot ar elektroinstrumentu ārpus telpām, izmantojiet tādu pagarinājuma vadu, kas paredzēts lietošanai ārpus telpām.** Izmantojot vadu, kas paredzēts lietošanai ārpus telpām, pastāv mazāks elektriskās strāvas triecienu risks.
- Ja elektroinstrumentu nākas ekspluatēt mitrā vidē, ierīkojiet elektrobarošanu ar noplūdstrāvas aizsargierīci.** Lietojot noplūdstrāvas aizsargierīci, mazinās elektriskās strāvas triecienu risks.

3) Personīgā drošība

- Elektroinstrumenta lietošanas laikā esat uzmanīgs, skatieties, ko jūs darāt, rīkojieties saprātīgi. Nelietojiet elektroinstrumentu, ja esat noguris vai atrodaties narkotiku, alkohola vai medikamentu ietekmē.** Pat viens mirklis neuzmanības elektroinstrumentu ekspluatācijas laikā var izraisīt smagus ievainojumus.
- Lietojiet individuālos aizsardzības līdzekļus. Vienmēr valkājiet acu aizsargus.** Attiecīgos apstākļos lietojot aizsardzības līdzekļus, piemēram, putekļu masku, aizsargapavus ar neslīdošu zoli, aizsargķiveri vai ausu aizsargus, samazinās risks gūt ievainojumus.
- Nepieļaujiet nejaušu iedarbināšanu. Pirms instrumenta pievienošanas kontaktligzdai un/vai akumulatora pievienošanas, instrumenta pacelšanas vai pārnēsāšanas pārbaudiet, vai slēdzis ir izslēgtā pozīcijā.** Ja elektroinstrumentu pārnēsājat, turot pirkstu uz slēdža, vai ja kontaktligzdai pievienojat elektroinstrumentu ar ieslēgtu slēdzi, var rasties negadījumi.
- Pirms elektroinstrumenta ieslēgšanas noņemiet no tā visas regulēšanas atslēgas vai uzgriežņatslēgas.**

Ja elektroinstrumenta rotējošajai daļai ir piestiprināta uzgriežņatslēga vai regulēšanas atslēga, var gūt ievainojumus.

- e) **Nesniedzieties pārāk tālu. Vienmēr cieši stāviet uz piemērota atbalsta un saglabājiet līdzsvaru.** Tādējādi neparedzētās situācijās daudz labāk varat saglabāt kontroli pār elektroinstrumentu.
- f) **Valkājiet piemērotu apģērbu. Nevalkājiet pārāk brīvu apģērbu vai rotaslietas. Netuviniet matus un apģērbu kustīgām detaļām.** Brīvs apģērbs, rotaslietas vai gari mati var ieķerties kustīgajās detaļās.
- g) **Ja instrumentam ir paredzēts pievienot putekļu atsūkšanas un savākšanas ierīces, obligāti tās pievienojiet un ekspluatējiet pareizi.** Lietojot putekļu savākšanas ierīci, var mazināt putekļu kaitīgo ietekmi.
- h) **Kaut arī jums ir labas iemaņas darbā ar instrumentiem, kas apgūtas, tos bieži lietojot, neaizmirstiet par piesardzību un instrumenta drošības noteikumu ievērošanu.** Bezrūpīgas rīcības sekas var būt smagi ievainojumi, ko var gūt vienā acumirkļī.

4) Elektroinstrumenta ekspluatācija un apkope

- a) **Nelietojiet elektroinstrumentu ar spēku.** Izmantojiet konkrētam gadījumam piemērotu elektroinstrumentu. Ar pareizi izvēlētu elektroinstrumentu tā efektivitātes robežās paveiksiet darbu daudz labāk un drošāk.
- b) **Neekspluatējiet elektroinstrumentu, ja to ar slēdzi nevar ne ieslēgt, ne izslēgt.** Ja elektroinstrumentu nav iespējams kontrolēt ar slēdža palīdzību, tas ir bīstams un ir jāsalabo.
- c) **Pirms elektroinstrumentu regulēšanas, piederumu nomainīšanas vai novietošanas glabāšanā atvienojiet kontaktdakšu no barošanas avota un/ vai no elektroinstrumenta izņemiet akumulatoru, ja tas ir atvienojams.** Šādu profilaktisku drošības pasākumu rezultātā mazinās nejaušas elektroinstrumenta iedarbināšanas risks.
- d) **Glabājiet elektroinstrumentus, kas netiek darbināti, bērniem nepieejamā vietā un neatļaujiet tos ekspluatēt personām, kas nav apmācītas to lietošanā vai nepārzina šos norādījumus.** Elektroinstrumenti ir bīstami, ja tos ekspluatē neapmācītas personas.
- e) **Veiciet elektroinstrumenta un piederumu apkopi.** Pārbaudiet, vai kustīgās detaļas ir pareizi savienotas un nostiprinātas, vai detaļas nav bojātas, kā arī vai nav kāds cits apstāklis, kas varētu ietekmēt elektroinstrumenta darbību. Ja instruments ir bojāts, pirms ekspluatācijas tas ir jāsalabo. Daudzu negadījumu cēlonis ir tādi elektroinstrumenti, kam nav veikta pienācīga apkope.
- f) **Regulāri uzasiniet un tīriet griežņus.** Ja griežņiem ir veikta pienācīga apkope un tie ir uzasināti, pastāv mazāks to iestrēgšanas risks, un tos ir vieglāk vadīt.
- g) **Elektroinstrumentu, tā piederumus, detaļas u. c. ekspluatējiet saskaņā ar šiem norādījumiem, ņemot vērā darba apstākļus un veicamā darba specifiku.**

Ja elektroinstrumentu izmanto mērķiem, kam tas nav paredzēts, var rasties bīstama situācija.

- h) **Rūpējieties, lai rokturi un satveršanas virsmas vienmēr būtu sausi, tīri un lai uz tiem nebūtu eļļas un smērvielas.** Ja rokturi un satveršanas virsmas ir slideni, negaidītās situācijās instrumentu nevar savaldīt.

5) Akumulatora instrumenta lietošana un apkope

- a) **Uzlādējiet tikai ar ražotāja noteikto lādētāju.** Ja ar lādētāju, kas paredzēts vienam akumulatora veidam, tiek lādēts cita veida akumulators, var izcelties ugunsgrēks.
- b) **Lietojiet elektroinstrumentus tikai ar paredzētajiem akumulatoriem.** Ja izmantojat citus akumulatorus, var rasties ievainojuma un ugunsgrēka risks.
- c) **Kamēr akumulators netiek izmantots, glabājiet to drošā attālumā no metāla priekšmetiem, piemēram, papīra saspraudēm, monētām, atslēgām, naglām, skrūvēm vai līdzīgiem maziem metāla priekšmetiem, kuri var savienot abas spaiļes.** Saskaroties akumulatora spailēm, rodas īssavienojums, kas var izraisīt apdegumus vai ugunsgrēku.
- d) **Nepareizas lietošanas gadījumā šķidrums var iztect no akumulatora, — nepieskarieties tam. Ja nejauši pieskārāties šķidrumam, noskalojiet saskarsmes vietu ar ūdeni. Ja šķidrums nonāk acīs, meklējiet arī medicīnisku palīdzību.** Šķidrums, kas iztecejis no akumulatora, var izraisīt kairinājumu vai apdegumus.
- e) **Nedrīkst lietot bojātu vai pārveidotu akumulatoru un instrumentu.** Ja akumulators ir bojāts vai pārveidots, tam var būt neparedzamas sekas, tādējādi izraisot ugunsgrēku, sprādzienu vai ievainojuma risku.
- f) **Nepakļaujiet akumulatoru vai instrumentu uguns vai pārmērīgi augstas temperatūras iedarbībai.** Uguns vai vismaz 130 °C augstas temperatūras iedarbībā tie var uzsprāgt.
- g) **Ievērojiet visus norādījumus par uzlādēšanu un uzlādējiet akumulatoru tikai norādījumos minētajā temperatūras diapazonā.** Uzlādējot nepareizi vai ārpus minētā temperatūras diapazona, var sabojāt akumulatoru un palielināt ugunsgrēka risku.

6) Remonts

- a) **Elektroinstrumentu drīkst remontēt vienīgi kvalificēts remonta speciālists, izmantojot tikai oriģinālās rezerves daļas.** Tādējādi tiek saglabāta elektroinstrumenta drošība.
- b) **Bojātiem akumulatoriem nedrīkst veikt apkopi.** Akumulatoru apkope jāveic tikai ražotājam vai pilnvarotam apkopes centram.

Papildu īpaši drošības noteikumi kompaktām frēzmašīnām

- **Izmantojiet spaiļes vai kādā citā praktiskā veidā nostipriniet un atbalstiet apstrādājamo materiālu uz stabilas platformas.** Turot materiālu ar roku vai pie sava ķermeņa, t. i., nestabilā stāvoklī, jūs varat zaudēt kontroli pār to.
- **NEGRIEZIET metālu.**

- **Rūpējieties, lai rokturi un satveršanas virsmas vienmēr būtu sausi, tīri un lai uz tiem nebūtu eļļas un smērvielas.** Tādējādi instruments ir vieglāk vadāms.
- **Nepārtraukti cieši turiet instrumentu ar abām rokām tā, lai pretotos atsietena spēkiem.** Darba laikā vienmēr cieši turiet instrumentu.
- **Ievērojiet ražotāja ieteikumus par griežņa ātrumu, jo dažiem griežņiem vajadzīgs noteikts ātrums drošības vai darba efektivitātes dēļ.** Ja rodas šaubas par pareizo ātrumu vai rodas problēmas, sazinieties ar griežņa ražotāju.
- **Netuviniet rokas griešanas zonai. Nekādā gadījumā nesniedzieties zem apstrādājamā materiāla.** Griešanas laikā cieši turiet frēzmašīnu uz apstrādājamā materiāla.
- **Motoru nedrīkst darbināt, līdz tas nav uzstādīts kādā no frēzmašīnas pamatnēm.** Motoru nav paredzēts turēt rokā.
- **Saglabājiet nemainīgu griešanas spiedienu.** Nepārslogojiet motoru.
- **Lietojiet asus griežņus.** Ja griežņi ir trūli, frēzmašīna slodzes ietekmē var novirzīties no gaitas vai iestrēgt.
- **Frēzmašīnu drīkst nolikt malā tikai tad, kad motors ir pilnībā apstājies.** Ja, noliekot instrumentu malā, grieznis joprojām griežas, tas var izraisīt ievainojumus vai bojājumus.
- **Pirms motora iedarbināšanas pārliecinieties, vai frēzmašīnas grieznis nesaskaras ar apstrādājamo materiālu.** Ja grieznis ir saskarē ar materiālu, iedarbinot motoru, frēzmašīna var ar spēku atlēkt, tādējādi izraisot ievainojumus vai bojājumus.
- **Pirms regulēšanas vai griežņu nomainas VIENMĒR atvienojiet akumulatoru.**
- **Kad motors darbojas, netuviniet rokas griežņim, lai nesavainotos.**
- **Nekādā gadījumā nepieskarieties griežņim uzreiz pēc darba pabeigšanas.** Tas ir ārkārtīgi karsts.
- **Griežot cauri apstrādājamajam materiālam, atstājiet zem tā brīvu vietu griežņim.**
- **Cieši pievelciet ietvara uzgriezni, lai grieznis neslidētu.**
- **Ietvara uzgriezni nedrīkst pievilkt vienu pašu bez griežņa.**
- **Šai frēzmašīnai jāizmanto tādi griežņi, kuru diametrs nepārsniedz 30 mm.**
- **Izvairieties no pretfrēzēšanas (tas ir, griešanas pretēji virzienam, kas norādīts O. att.). Pretfrēzēšana palielina risku zaudēt kontroli pār instrumentu, kā rezultātā var gūt ievainojumus.** Ja tomēr ir jāveic pretfrēzēšana (virzienmaiņa stūros), ievērojiet ārkārtīgu piesardzību, lai nezaudētu kontroli pār instrumentu. Veiciet mazākus griezumus un katrā solī noņemiet pēc iespējas mazāk materiāla.
- **Lietojiet taisnzobu frēzi, gropju frēzi, profilu frēzi, rievfrēzi vai robotu asmeni ar tādu kāta diametru, kas atbilst konkrētā instrumenta ietvara izmēram.**
- **Jāizmanto tādi griežņi, kas piemēroti vismaz 30 000 apgr./min lielam ātrumam un ir attiecīgi marķēti.**

- **Neturiet frēzmašīnu rokā, ja tā ir apvērsta otrādi vai horizontālā pozīcijā.** Motors var atvienoties no pamatnes, ja nav pareizi piestiprināts saskaņā ar norādījumiem.
- **Pirms motora iedarbināšanas aizvāciet no darba zonas visus nevajadzīgos priekšmetus.**
- **Neuzstādiet frēzmašīnu uz frēzēšanas galda.**
- **Skaidu aizsargam (ja ir) jābūt tīram un uzstādītam vietā.**
- **Nedrīkst nospiegt vārpstas bloķēšanas pogu, kamēr instruments darbojas.** Pretējā gadījumā var sabojāt vārpstas bloķētāju.
- **Vienmēr pārbaudiet, vai uz darba virsmas nav naglu vai citu svešķermeņu.** Iegriežot naglā, grieznis un instruments var atlēkt.

Atlikušie riski

Lai arī tiek ievēroti attiecīgi drošības noteikumi un tiek izmantotas drošības ierīces, dažus atlikušos riskus nav iespējams novērst. Tie ir šādi:

- dzirdes pasliktināšanās;
- ievainojuma risks lidojošu daļiņu dēļ;
- risks gūt apdegumus no piederumiem, kas darba laikā kļūst karsti;
- ievainojuma risks ilgstoša darba ilguma dēļ.

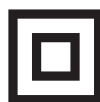
SAGLABĀJIET ŠOS NORĀDĪJUMUS

Lādētāji

DEWALT lādētāji nav jāneregulē un ir izstrādāti tā, lai būtu maksimāli vienkārši ekspluatējami.

Elektrodrošība

Elektromotors ir paredzēts tikai vienam noteiktam spriegumam. Pārbaudiet, vai akumulatora spriegums atbilst kategorijas plāksnītē norādītajam spriegumam. Pārbaudiet arī to, vai lādētāja spriegums atbilst elektrotīkla spriegumam.



Šim DEWALT lādētājam ir dubulta izolācija atbilstīgi EN60335, tāpēc nav jālieto iezemēts vads.

Ja barošanas vads ir bojāts, tas ir jānomaina pret īpaši sagatavotu vadu, kas pieejams DEWALT remontdarbnīcās.

Barošanas vada kontaktdakšas nomaina (tikai Apvienotajai Karalistei un Īrijai)

Ja ir jāuzstāda jauna barošanas vada kontaktdakša:

- nekaitīgā veidā atbrīvojieties no nederīgās kontaktdakšas;
- pievienojiet brūno vadu pie kontaktdakšas fāzes spailēs;
- pievienojiet zilo vadu pie neitrālās spailēs.



BRĪDINĀJUMS! Vadus nedrīkst pievienot pie zemējuma spailēs.

Ievērojiet uzstādīšanas norādījumus, kas ietilpst labas kvalitātes kontaktdakšu komplektācijā. Ieteicamais drošinātājs: 3 A.

Pagarinājuma vada lietošana

Pagarinājuma vadu nevajadzētu lietot, ja vien bez tā nekādi nevar iztikt. Izmantojiet atzītus pagarinājuma vadus, kas atbilst lādētāja ieejas jaudai (sk. **tehniskos datus**). Minimālais dzīslas izmērs ir 1 mm²; maksimālais garums ir 30 m.

Ja lietojat kabeļa spoli, vienmēr notiniet vadu no tās pilnībā nost.

Svarīgi drošības norādījumi visiem akumulatoru lādētājiem

SAGLABĀJIET ŠOS NORĀDĪJUMUS. Šajā rokasgrāmatā ir iekļauti svarīgi drošības un ekspluatācijas norādījumi savietojamiem akumulatoru lādētājiem (sk. **tehniskos datus**).

- *Pirms lādētāja izmantošanas izlasiet visus norādījumus un brīdinājuma apzīmējumus uz lādētāja, akumulatora un instrumenta, kurā tiek izmantots akumulators.*



BRĪDINĀJUMS! Elektriskās strāvas triecienu risks. Lādētājā nedrīkst iekļūt šķidrums. Var gūt elektriskās strāvas triecienu.



BRĪDINĀJUMS! Ieteicams lietot noplūdstrāvas aizsargierīci ar strāvas atslēgšanas funkciju, kam nominālā noplūdstrāva nepārsniedz 30 mA.



UZMANĪBU! Ugunsbīstamība! Lai mazinātu ievainojuma risku, uzlādējiet tikai DEWALT uzlādējamus akumulatorus. Cita veida akumulatori var eksplodēt, izraisot ievainojumus un sabojājot instrumentu.



UZMANĪBU! Bērni ir jāuzrauga, lai viņi nespēlētos ar instrumentu.

IEVĒRĪBA! Dažos gadījumos svešķermeņi var izraisīt īssavienojumu atklātos lādētāja uzlādes kontaktos, ja akumulators ir pievienots barošanas avotam. Lādētāja tuvumā nedrīkst novietot vadītspējīgus materiālus, piemēram, dzelzs skaidas, alumīnija foliju vai uzkrājušās metāla daļiņas. Ja lādētājā nav ievietots akumulators, lādētājs ir jāatvieno no barošanas avota. Pirms lādētāja tīrīšanas tas ir jāatvieno no barošanas avota.

- **NEUZLĀDĒJIET akumulatoru ar citiem lādētājiem, kas nav norādīti šajā rokasgrāmatā.** Lādētājs ir īpaši paredzēts šī akumulatora uzlādēšanai.
- **Šie lādētāji ir paredzēti tikai un vienīgi DEWALT uzlādējamo akumulatoru lādēšanai.** Lietojot to citiem mērķiem, var izraisīt ugunsgrēka, elektriskās strāvas vai nāvējoša triecienu risku.
- **Nepakļaujiet lādētāju lietus vai sniega iedarbībai.**
- **Atvienojot lādētāju, neraujiet aiz vada, bet gan aiz kontaktdakšas.** Tādējādi mazinās risks sabojāt barošanas vadu un kontaktdakšu.
- **Pārbaudiet, vai vads ir novietots tā, lai uz tā neuzkāptu, pār to nepakļuptu vai citādi nesabojātu vai nesarautu.**
- **Neizmantojiet pagarinājuma vadu, ja vien bez tā nevar iztikt.** Lietojot nepareizu pagarinājuma vadu, var izraisīt ugunsgrēka, elektriskās strāvas vai nāvējoša triecienu risku.
- **Uz lādētāja nedrīkst novietot nekādus priekšmetus, kā arī to nedrīkst novietot uz mīkstas pamatnes, lai nenosprostotu ventilācijas atveres un neizraisītu pārlietu pārkaršanu tā iekšpusē.** Novietojiet lādētāju vietā, kur nav karstuma avotu. Lādētāja vēdināšanu nodrošina atveres korpusa augšpusē un apakšpusē.
- **Nelietojiet lādētāju, ja ir bojāts tā vads vai kontaktdakša,** — tie ir nekavējoties jānomaina.

- **Neekspluatējiet vai neizjauciet lādētāju, ja tas ir saņēmis asu triecienu, ticis nomests vai citādi ir bojāts.** Nogādājiet to pilnvarotā remontdarbnīcā.
- **Lādētāju nedrīkst izjaukt! Ja ir vajadzīga apkope vai remonts, nogādājiet to pilnvarotā remontdarbnīcā.** Ja tas tiek nepareizi lietots vai no jauna samontēts, var rasties elektriskās strāvas triecienu, nāvējoša triecienu vai aizdegšanās risks.
- *Ja barošanas vads ir bojāts, ražotājam, servisa pārstāvim vai līdzvērtīgi kvalificētiem speciālistiem tas ir nekavējoties jānomaina pret jaunu, lai novērstu bīstamību.*
- **Pirms lādētāja tīrīšanas tas ir jāatvieno no barošanas avota. Tādējādi mazinās elektriskās strāvas triecienu risks.** Šis risks nesamazinās, ja izņemat tikai akumulatoru.
- **NEDRĪKST** vienlaicīgi saslēgt kopā divus lādētājus.
- **Lādētājs ir paredzēts darbībai ar standarta 230 V mājsaimniecības elektrisko strāvu. Nedrīkst izmantot citu sprieguma līmeni.** Ņemiet vērā, ka tas neattiecas uz transportlīdzekļu lādētājiem.

Akumulatora uzlādēšana (C. att.)

1. Pirms akumulatora ievietošanas pievienojiet lādētāju piemērotai kontaktligzdai.
2. Ievietojiet akumulatoru 1 lādētājā līdz galam, līdz atduras. Vienmērīgi mirgo sarkanā (uzlādes) lampiņa, norādot, ka uzlādes gaita ir sākusies.
3. Kad sarkanā lampiņa deg vienmērīgi, tas liecina, ka uzlāde ir pabeigta. Tagad akumulators ir pilnībā uzlādēts, un to var sākt lietot vai arī atstāt lādētājā. Lai izņemtu akumulatoru no lādētāja, nospiediet akumulatora atbrīvošanas pogu 2, kas atrodas uz akumulatora.

PIEZĪME. Lai nodrošinātu litija jonu akumulatora optimālu darbību un maksimālu kalpošanas laiku, pirms lietošanas pilnībā uzlādējiet jaunu akumulatoru.

Lādētāja darbība

Skatiet indikatorus turpmākajā tabulā, lai uzzinātu akumulatora uzlādes statusu.

Uzlādes indikatori	
	Notiek uzlāde
	Pilnībā uzlādēts
	Karsta/auksta akumulatora uzlādes atlikšana*

*Šajā laikā turpina mirgot sarkanā lampiņa un deg dzeltenā lampiņa. Tiklīdz akumulators ir atdzisis līdz piemērotai temperatūrai, dzeltenā lampiņa izdziest, un lādētājs atsāk uzlādes procesu.

Ja akumulators ir bojāts vai tajā ir kļūme, savietojamais lādētājs to neuzlādē. Par bojātu akumulatoru liecina tas, ka neiedegas lādētāja indikators.

PIEZĪME. Tas var nozīmēt arī to, ka kļūme ir lādētājā.

Ja lādētājs konstatē kļūmi, nogādājiet lādētāju un akumulatoru pilnvarotā apkopes centrā, lai tos pārbaudītu.

Karsta/auksta akumulatora uzlādes atlikšana

Ja lādētājs konstatē, ka akumulators ir pārāk karsts vai auksts, automātiski tiek aktivizēta karsta/auksta akumulatora uzlādes atlikšana, apturot uzlādi, līdz akumulators ir sasniedzis piemērotu temperatūru. Pēc tam lādētājs automātiski pārslēdzas akumulatora uzlādes režīmā. Ar šo funkciju akumulatoram tiek nodrošināts maksimāls kalpošanas laiks.

Auksts akumulators tiek uzlādēts lēnāk nekā silts akumulators. Visā uzlādes ciklā akumulators tiek lēnāk uzlādēts, un maksimālais uzlādes ātrums netiek sasniegts pat tad, ja akumulators ir uzsilis.

Lādētājs DCB118 ir aprīkots ar iekšēju ventilatoru, kas dzesē akumulatoru. Ventilators automātiski ieslēdzas, kad ir jāatdzesē akumulators. Lādētāju nedrīkst lietot, ja ventilators nedarbojas pareizi vai ja ventilācijas atveres ir nosprostotas. Nepieļaujiet, ka svešķermeņi iekļūst lādētāja iekšpusē.

Elektroniskā aizsardzības sistēma

XR sērijas instrumenti ar litija jonu akumulatoriem ir aprīkoti ar elektronisku aizsardzības sistēmu, kas aizsargā akumulatoru pret pārslodzi, pārkaršanu vai dziļu izlādi.

Ja sāk darboties elektroniskā aizsardzības sistēma, instruments tiek automātiski izslēgts. Šādā gadījumā ievietojiet lādētājā litija jonu akumulatoru un lādējiet to, kamēr tas ir pilnībā uzlādēts.

Piestiprināšana pie sienas

Šos lādētājus ir paredzēts piestiprināt pie sienas vai novietot vertikāli uz galda vai darba virsmas. Ja lādētāju piestiprina pie sienas, tam jāatrodas vietā, kur to var pievienot elektriskajai kontaktligzdai, un zināmā attālumā no stūra vai citiem šķēršļiem, kas var traucēt gaisa plūsmu. Izmantojiet lādētāja aizmugures daļu kā veidni, lai noteiktu montāžas skrūvju izvietojumu uz sienas. Cieši piestipriniet lādētāju, izmantojot vismaz 25,4 mm garas ģipškartona skrūves (jāiegādājas atsevišķi) ar 7–9 mm lielu galvas diametru, kuras ieskrūvē koksnē optimālā dziļumā, atstājot ārpusē apmēram 5,5 mm garu skrūves daļu. Novietojiet lādētāja aizmugurē esošās spraugas pret izvīrtajām skrūvēm un ievietojiet skrūves spraugās.

Norādījumi lādētāja tīrīšanai



BRĪDINĀJUMS! Elektriskās strāvas trieciena risks. Pirms lādētāja tīrīšanas tas ir jāatvieno no maiņstrāvas avota. Netīrumus un smērvielas no lādētāja ārējās virsmas var notīrīt ar lupatiņu vai mīkstu birstīti, kam nav metāla saru. Neizmantojiet ūdeni vai tīrīšanas līdzekļus. Nekādā gadījumā nepieļaujiet, lai instrumentā iekļūst šķidrums; instrumentu nedrīkst iegremdēt šķidrumā.

Akumulatori

Svarīgi drošības norādījumi visiem akumulatoriem

Pasūtot rezerves akumulatoru, jānorāda tā kataloga numurs un spriegums.

Jauns akumulators nav pilnībā uzlādēts. Pirms akumulatora un lādētāja lietošanas izlasiet turpmākos drošības norādījumus. Pēc tam veiciet norādīto uzlādes kārtību.

IZLASIET VISUS NORĀDĪJUMUS

- **Akumulatoru nedrīkst lādēt vai lietot sprādzienbīstamā vidē, piemēram, viegli uzliesmojošu šķidrumu, gāzu vai putekļu tuvumā.** Ievietojot akumulatoru lādētājā vai izņemot no tā, var uzliesmot putekļi vai izgarojuma tvaiki.
- **Akumulatoru nedrīkst iespiest lādētājā ar spēku. Nepārveidojiet akumulatoru tā, lai tas derētu citam lādētājam, kurš nav savietojams, jo tādējādi akumulators var sabojāties un izraisīt ievainojumus.**
- Uzlādējiet akumulatoru tikai ar DEWALT lādētājiem
- **NEDRĪKST** akumulatoru apliet ar ūdeni vai citu šķidrumu vai iegremdēt kādā šķidrumā.
- **Neuzglabājiet vai nelietojiet instrumentu un akumulatoru vietās, kur temperatūra var sasniegt vai pārsniegt 40 °C (104 °F) (piemēram, vasaras laikā āra nojumēs vai metāla celtnēs).**
- **Akumulatoru nedrīkst sadedzināt pat tad, ja tas ir stipri bojāts vai pilnībā nolietots.** Akumulators ugunī var eksplodēt. Sadedzinot litija jonu akumulatoru, rodas toksiski izgarojuma tvaiki un materiāli.
- **Ja akumulatora šķidrums nokļūst uz ādas, nekavējoties mazgājiet skarto vietu ar maigu ziepjūdeni.** Ja akumulatora šķidrums nokļūst acī, skalojiet to, tecinot ūdeni pār atvērtu aci 15 minūtes vai tikmēr, kamēr pāriet kairinājums. Ja ir vajadzīga medicīniska palīdzība, ievērojiet, ka akumulatora elektrolīta sastāvā ir šķidru organisko karbonātu un litija sāļu maisījums.
- **Atklātu akumulatoru elementu saturs var izraisīt elpošanas ceļu kairinājumu.** Jāieelpo svaigs gaiss. Ja simptomi nepāriet, meklējiet medicīnisku palīdzību.



BRĪDINĀJUMS! Ugunsbīstamība! Akumulatora šķidrums var uzliesmot, nonākot saskarē ar dzirkstelēm vai liesmu.



BRĪDINĀJUMS! Nekādā gadījumā neatveriet akumulatoru. Ja akumulatora korpuss ir iekļūstis vai bojāts, to nedrīkst ievietot lādētājā. Akumulatoru nedrīkst lauzt, nomest zemē vai bojāt. Neekspluatējiet akumulatoru vai lādētāju, ja tas ir saņēmis asu triecienu, ticis nomests vai citādi ir bojāts (piemēram, caurdurts ar naglu, pārsists ar āmuru, samīdīts). Var rasties elektriskās strāvas vai nāvējošs trieciens. Bojāti akumulatori jānogādā apkopes centrā, lai tos nodotu pārstrādei.



BRĪDINĀJUMS! Ugunsgrēka risks! Nepārnēsājiet un neuzglabājiet akumulatoru tā, lai atsegtās akumulatora spaiļes saskartos ar metāla priekšmetiem. Piemēram, nelieciet akumulatoru priekšautos, kabatās, darbarīku kastēs, dāvanu komplektu kārbās, atvilknēs utt., starp naglām, skrūvēm, atslēgām utt.



UZMANĪBU! Kad instruments netiek lietots, tas jānovieto guļus uz stabilas virsmas, no kuras tas nevar nokrist zemē. Dažus instrumentus, kam ir liels akumulators, var novietot stāvus uz tā, taču šādā gadījumā tos var viegli apgāzt.

Transportēšana



BRĪDINĀJUMS! Ugunsgrēka risks! Transportējot akumulatorus, var izcelties ugunsgrēks, ja akumulatora

spaiļes nejauši nonāk saskarē ar vadītspējīgiem materiāliem. Transportējot akumulatorus, to spaiļēm ir jābūt aizsargātām un izolētām no materiāliem, kas var ar tām saskarties un izraisīt īssavienojumu.
PIEZĪME. Litija jonu akumulatorus nedrīkst ievietot reģistrētajā bagāžā.

DEWALT akumulatori atbilst visiem spēkā esošajiem transportēšanas noteikumiem, ko pieprasa nozarē, un tiesiskajiem standartiem, tostarp ANO ieteikumiem par bīstamu kravu pārvadāšanu, Starptautiskās Gaisa transporta asociācijas (IATA) noteikumiem par bīstamām precēm, Starptautiskajiem jūras noteikumiem par bīstamām precēm (IMDG) un Eiropas līgumam par starptautiskiem bīstamo kravu autopārvadājumiem (ADR). Litija jonu elementi un akumulatori ir pārbaudīti atbilstīgi ANO ieteikumos par bīstamu kravu pārvadāšanu iekļautās pārbaudes un kritēriju rokasgrāmatas 38.3. iedaļai.

Vairumā gadījumu uz DEWALT akumulatoru transportēšanu neattiecas 9. kategorijas bīstamo materiālu klasifikācijas pilnais regulējums. Kopumā tikai tie sūtījumi, kuru sastāvā ir litija jonu akumulatori ar nominālo enerģiju virs 100 vatstundām (Wh), ir jātransportē atbilstīgi 9. kategorijas pilnajam regulējumam. Visiem litija jonu akumulatoriem uz iepakojuma ir norādīta enerģijas nominālā ietilpība vatstundās. Turklāt, ņemot vērā sarežģīto regulējumu, DEWALT neiesaka litija jonu akumulatoriem izmantot gaisa pārvadājumus, neskatoties uz to nominālās ietilpības vatstundās. Instrumentiem ar akumulatoriem (kombinētie komplekti) var izmantot gaisa pārvadājumus, ja akumulatora nominālā ietilpība nav lielāka par 100 Wh.

Neskatoties uz to, vai uz transportēšanu attiecas vai neattiecas minētie noteikumi, pārvadātājs ir atbildīgs par jaunāko iepakojuma, marķēšanas/apzīmēšanas un dokumentācijas noteikumu pārzināšanu.

Šajā rokasgrāmatas sadaļā minētā informācija ir sniegta godprātīgi un tiek uzskatīta par pareizu brīdī, kad šis dokuments tika sastādīts. Tomēr netiek sniegtas ne tiešas, ne netiešas garantijas. Pircējs ir atbildīgs par to, lai viņa rīcība atbilstu spēkā esošajiem noteikumiem.

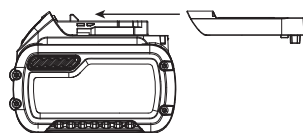
FLEXVOLT™ akumulatora transportēšana

DEWALT FLEXVOLT™ akumulatoram ir divi režīmi: **lietošana** un **transportēšana**.

Lietošanas režīms. Ja FLEXVOLT™ akumulators atrodas savrup vai ir ievietots DEWALT 18V instrumentā, tas darbojas kā 18V akumulators. Ja FLEXVOLT™ akumulators atrodas 54V vai 108V (divi 54V akumulatori) instrumentā, tas darbojas kā 54V akumulators.

Transportēšanas režīms. Ja uz FLEXVOLT™ akumulatora ir nostiprināts vāciņš, tas ir transportēšanas režīmā. Vāciņam jāatrodas uz akumulatora, lai to transportētu.

Atrodoties transportēšanas režīmā, akumulatora elementu virknes ir elektriski atvienotas, kā rezultātā tas tiek sadalīts pa



3 atsevišķiem akumulatoriem ar mazāku nominālo enerģiju (Wh), salīdzinot ar 1 akumulatoru, kam ir augstāka nominālā enerģija. Šādi iegūstot 3 akumulatorus ar mazāku nominālo

enerģiju, var panākt to, ka uz tiem neattiecas noteikti transportēšanas noteikumi, ko piemēro akumulatoriem ar augstāku enerģiju.

Piemēram, transportējot nominālā enerģija vatstundās var tikt norādīta 3 x 36 Wh, kas nozīmē

3 akumulatorus, katram pa 36 Wh. Lietošanas nominālā enerģija ir 108 Wh (1 veselam akumulatoram).

Lietošanas un transportēšanas režīmu marķējuma paraugs



Ieteikumi par uzglabāšanu

1. Vispiemērotākā uzglabāšanai ir vēsa un sausa vieta, kurā nav tiešu saules staru un kas nav pārāk karsta un auksta. Lai nodrošinātu akumulatora optimālu darbību un maksimālu kalpošanas laiku, uzglabājiet to istabas temperatūrā.
2. Ja akumulatoru novieto ilgstošā glabāšanā, to ieteicams pilnībā uzlādēt un uzglabāt vēsā, sausā vietā, neturot lādētājā.

PIEZĪME. Nav ieteicams uzglabāt pilnībā izlādētus akumulatorus. Pirms lietošanas akumulators būs jāuzlādē.

Uzlīmes uz lādētāja un akumulatora

Šajā rokasgrāmatā redzamās piktogrammas tiek papildinātas ar šādām piktogrammām, kas redzamas lādētāja un akumulatora uzlīmēs.



Pirms lietošanas izlasiet lietošanas rokasgrāmatu.



Uzlādes laiku sk. **tehniskajos datos**.



Nebāziet tajā elektrību vadošus priekšmetus.



Neuzlādējiet bojātu akumulatoru.



Nepakļaujiet ūdens iedarbībai.



Bojāti vadi ir nekavējoties jānomaina.



Uzlādējiet tikai 4–40 °C temperatūrā.



Lietošanai tikai telpās.



Atbrīvojieties no akumulatora videi nekaitīgā veidā.

LI-ION



Uzlādējiet DEWALT akumulatorus tikai ar tiem paredzētajiem DEWALT lādētājiem. Ja ar DEWALT lādētāju uzlādē citu ražotāju akumulatorus, kas nav DEWALT, tie var eksplodēt vai radīt citus bīstamus apstākļus.



Akumulatoru nedrīkst sadedzināt.



LIETOŠANA (bez transportēšanas vāciņa). Piemērs.

Nominālā enerģija vatstundās ir 108 Wh (1 vesels akumulators ar 108 Wh).



TRANSPORTEŠANA (ar iebūvētu transportēšanas vāciņu). Piemērs. Nominālā enerģija vatstundās ir 3 x 36 Wh (3 atsevišķi akumulatori, katrs pa 36 Wh).

Akumulatora veids

Instrumenta modeļi DCW600, DCW604 darbojas ar 18 V akumulatoru.

Drīkst lietot šādus akumulatorus: DCB181, DCB182, DCB183, DCB183B, DCB184, DCB184B, DCB185, DCB187, DCB189, DCB546, DCB547, DCB548. Sīkāku informāciju sk. **tehniskajos datos**.

Iepakojuma saturs

Iepakojumā ietilpst:

DCW600

- 1 Frēzmašīna ar nekustīgo pamatni
- 1 Nekustīgās pamatnes putekļu savācējs
- 1 Standarta paralēlais ierobežotājs
- 1 Ietvars, 8 mm
- 1 Ietvars, 1/4 collas
- 1 Uzgriežņatslēga
- 1 Apaļā apakšpamatne

DCW604

- 1 Frēzmašīna ar nekustīgo pamatni un gremdēšanas pamatni
- 1 Apaļā apakšpamatne
- 1 Gremdēšanas pamatnes putekļu savācējs
- 1 Nekustīgās pamatnes putekļu savācējs
- 1 Standarta paralēlais ierobežotājs
- 1 Gremdēšanas pamatnes paralēlais ierobežotājs
- 1 Ietvars, 8 mm
- 1 Ietvars, 1/4 collas
- 1 Uzgriežņatslēga
- 1 Centrēšanas rīks
- 1 Litija jonu akumulators (C1, D1, L1, M1, P1, S1, T1, X1, Y1 modeļi)
- 2 Litija jonu akumulatori (C2, D2, L2, M2, P2, S2, T2, X2, Y2 modeļi)
- 3 Litija jonu akumulatori (C3, D3, L3, M3, P3, S3, T3, X3, Y3 modeļi)
- 1 Lietošanas rokasgrāmata

PIEZĪME. N modeļu komplektācijā neietilpst akumulatori, lādētāji un piederumu kārbas. NT modeļu komplektācijā neietilpst akumulatori un lādētāji. B modeļu komplektācijā ietilpst Bluetooth® akumulatori.

PIEZĪME. Bluetooth® vārda zīme un logotipi ir īpašnieka Bluetooth®, SIG, Inc. reģistrētas preču zīmes, un DEWALT lieto šīs zīmes saskaņā ar licenci. Citas preču zīmes un komercnosaukumi pieder to attiecīgajiem īpašniekiem.

- Pārbaudiet, vai transportēšanas laikā nav bojāts instruments, tā detaļas vai piederumi.
- Pirms ekspluatācijas veltiet laiku tam, lai pilnībā izlasītu un izprastu šo rokasgrāmata.

Apzīmējumi uz instrumenta

Uz instrumenta ir attēlotas šādas piktogrammas:



Pirms lietošanas izlasiet lietošanas rokasgrāmata.



Valkājiet ausu aizsargus.



Valkājiet acu aizsargus.



Redzamais starojums. Neskatieties tieši gaismas starā.

Datuma koda novietojums (C. att.)

Datuma kods **22**, kurā ir norādīts arī ražošanas gads, ir nodrukāts uz korpusa.

Piemērs.

2019 XX XX

Ražošanas gads

Apraksts (A. att.)



BRĪDINĀJUMS! Elektroinstrumentu vai tā daļas nedrīkst pārveidot. Šādi var izraisīt bojājumus vai var gūt ievainojumus.

- | | |
|-----------------------------------|--------------------------------------|
| 1 Akumulators | 13 D veida apakšpamatne |
| 2 Akumulatora atbrīvošanas poga | 14 Revolvergalvas dziļuma aizturis |
| 3 Ieslēgšanas/izslēgšanas slēdzis | 15 Dziļuma regulēšanas stienis |
| 4 Regulējama ātruma ripa | 16 Gremdēšanas bloķēšanas svira |
| 5 Dziļuma regulēšanas ripa | 17 Vadošās rēdzes |
| 6 Motors | 18 Gremdēšanas pamatnes sānu rokturi |
| 7 Vārpstas bloķēšanas poga | 19 Motora aizturis |
| 8 Vārpsta | 20 Gremdēšanas apakšpamatne |
| 9 Vadošās rēdzes ierobs | 21 Apaļā apakšpamatne |
| 10 Darba lukturis | |
| 11 Mikroregulēšanas skala | |
| 12 Bloķēšanas svira | |

Paredzētā lietošana

Šis instruments ir paredzēts vidējas slodzes profesionāliem koksnes, koka izstrādājumu un plastmasas frēzēšanas darbiem, izmantojot griežņus ar 6–8 mm kātu.

NELIETOJIET mitros apstākļos vai viegli uzliesmojošu šķidrumu un gāzu klātbūtnē.

NEĻAUJIET bērniem aiztikt instrumentu. Ja šo instrumentu ekspluatē nepieredzējuši operatori, viņi ir jāuzrauga.

- **Mazi bērni un nespēcīgas personas.** Šo instrumentu nav paredzēts lietot maziem bērniem vai nespēcīgām personām bez uzraudzības.
- Šo instrumentu nav paredzēts ekspluatēt personām (tostarp bērniem), kam ir ierobežotas fiziskās, sensorās vai psihiskās spējas vai trūkst pieredzes un zināšanu, ja vien tās neuzrauga persona, kas atbild par viņu drošību. Bērnus nedrīkst atstāt bez uzraudzības ar instrumentu.

SALIKŠANA UN REGULĒŠANA



BRĪDINĀJUMS! *Lai mazinātu smaga ievainojuma risku, pirms regulēšanas vai pierīču/piederumu uzstādīšanas un noņemšanas izslēdziet instrumentu un izņemiet no tā akumulatoru. Instrumentam nejausi sākot darboties, var gūt ievainojumus.*



BRĪDINĀJUMS! *Lietojiet tikai DEWALT akumulatorus un lādētājus.*

Akumulatora ievietošana instrumentā un izņemšana no tā (C. att.)

PIEZĪME. Pārbaudiet, vai akumulators ① ir pilnībā uzlādēts.

Akumulatora ievietošana instrumenta rokturī

1. Savietojiet akumulatoru ① ar sliedēm instrumenta rokturī (C. att.).
2. Bīdīet akumulatoru rokturī, līdz tas ir cieši nofiksēts instrumentā, un pārbaudiet, vai tas nevar atvienoties.

Akumulatora izņemšana no instrumenta

1. Nospiediet akumulatora atbrīvošanas pogu ② un spēcīgi velciet akumulatoru ārā no instrumenta roktura.
2. Ievietojiet akumulatoru lādētājā, kā aprakstīts šīs rokasgrāmatas sadaļā par lādētāju.

Akumulatora uzlādes indikators (C. att.)

Dažiem DEWALT akumulatoriem ir atlikušās uzlādes indikators, kas sastāv no trim zaļām gaismas diodēm, kuras norāda akumulatora atlikušo uzlādes līmeni.

Lai aktivizētu akumulatora uzlādes indikatoru, nospiediet un turiet nospiektu akumulatora uzlādes indikatora pogu ④. Visas trīs gaismas diodes dažādās kombinācijās norāda atlikušo uzlādes līmeni. Ja akumulatora uzlādes līmenis ir kļuvis pārāk zems, izdziest visas trīs akumulatora uzlādes indikatora gaismas diodes un akumulators ir jāuzlādē.

PIEZĪME. Akumulatora uzlādes indikators attēlo tikai akumulatora atlikušo uzlādes līmeni. Tas nav instrumenta darbības indikators, un to ietekmē dažādi mainīgie faktori — instrumenta sastāvdaļas, temperatūra un lietošanas veids.

Griežņa uzstādīšana un noņemšana (D. att.)

Griežņa uzstādīšana

1. Noņemiet motora bloku no pamatnes. Sk. sadaļu **Motora noņemšana no nekustīgās pamatnes** vai **Motora noņemšana no gremdēšanas pamatnes** (ja vajadzīgs).

2. Notīriet izraudzītā frēzmašīnas griežņa kātu un ievietojiet atvērtajā ietvarā līdz galam, pēc tam pavelciet ārā par aptuveni 1,6 mm.
3. Nospiediet vārpstas bloķēšanas pogu ⑦, lai nofiksētu vārpstas asi, un ar komplektācijā iekļauto uzgriežņatslēgu grieziet ietvara uzgriezni ②3 pulksteņrādītāja virzienā. **PIEZĪME.** Instruments ir aprīkots ar vairākām vārpstas fiksēšanas pozīcijām, lai varētu pēc izvēles pievilkt griezni ar manuālās sprūdrata funkcijas palīdzību.

Pievilkšana ar manuālās sprūdrata funkcijas palīdzību

- a. Nenoņemot uzgriežņatslēgu no ietvara uzgriežņa ②3, atspriegojiet vārpstas bloķēšanas pogu ⑦.
- b. Joprojām turot uzgriežņatslēgu uz ietvara uzgriezni, apvēršiet pievilšanas virzienu, lai atiestatītu uzgriežņatslēgas pozīciju.
- c. Vēlreiz nospiediet vārpstas bloķēšanas pogu un grieziet uzgriežņatslēgu pulksteņrādītāja virzienā.
- d. Atkārtojiet šo procedūru, līdz ietvara uzgrieznis ir pietiekami cieši pievilts. *IEVĒRĪBA!* Rikojieties uzmanīgi, lai nesabojātu ietvaru. Ietvaru nedrīkst pievilkt vienu pašu bez griežņa.

Griežņa noņemšana

1. Noņemiet motora bloku no pamatnes (sk. sadaļu **Motora noņemšana no nekustīgās pamatnes** vai **Motora noņemšana no gremdēšanas pamatnes**).
2. Nospiediet vārpstas bloķēšanas pogu ⑦, lai nofiksētu vārpstas asi, un ar komplektācijā iekļauto uzgriežņatslēgu grieziet ietvara uzgriezni ②3 pretēji pulksteņrādītāja virzienam.

Atbrīvošana ar manuālās sprūdrata funkcijas palīdzību

1. Nenoņemot uzgriežņatslēgu no ietvara uzgriežņa ②3, atspriegojiet vārpstas bloķēšanas pogu ⑦.
2. Joprojām turot uzgriežņatslēgu uz ietvara uzgriezni ②3, apvēršiet atbrīvošanas virzienu, lai atiestatītu uzgriežņatslēgas pozīciju.
3. Vēlreiz nospiediet vārpstas bloķēšanas pogu ⑦ un grieziet uzgriežņatslēgu pretēji pulksteņrādītāja virzienam.
4. Atkārtojiet šo procedūru, līdz ietvara uzgrieznis ②3 ir atbrīvots un var noņemt griezni.

Ietvari

PIEZĪME. Ietvaru drīkst pievilkt tikai tad, ja tajā ir ievietots frēzmašīnas grieznis. Ietvaru var sabojāt, ja tas ir tukšs un tiek pievilts, kaut arī ar roku.

Lai nomainītu ietvara izmēru, atskrūvējiet ietvara mehānismu, kā iepriekš norādīts. Uzstādiet vajadzīgo ietvaru, veicot to pašu procedūru apgrieztā secībā. Ietvars ir savienots ar ietvara uzgriezni. Nemēģiniet tos atdalīt.

Bloķēšanas sviras regulēšana (E. att.)

Nofiksējot bloķēšanas sviru, nespiediet to pārāk spēcīgi.

Pārmērīgs spēks var sabojāt pamatni.

Kad bloķēšanas svira ir nofiksēta, motors pamatnē ir nekustīgs.

Bloķēšanas svira ir jānoregulē, ja to nevar nofiksēt bez pārmērīga spēka vai ja motors pēc nofiksēšanas kustas pamatnē.

Lai noregulētu bloķēšanas sviras fiksēšanas spēku:

1. Atveriet bloķēšanas sviru **12** (nekustīgā pamatne) vai **40** (gremdēšanas pamatne).
2. Ar sešstūru uzgriežņatslēgu pa nelieliem intervāliem grieziet bloķēšanas sviras regulēšanas skrūvi **24**. Griežot skrūvi pulksteņrādītāja virzienā, svira tiek pievilka, savukārt, griežot skrūvi pretēji pulksteņrādītāja virzienam, svira tiek atbrīvota.

Apakšpamatnes centrēšana (A., F1.–F3. att.)

Lai regulētu, apmainītu vai nomainītu apakšpamatni, ieteicams izmantot centrēšanas konusu. Centrēšanas konuss sastāv no konusa un tapas.

Lai noregulētu apakšpamatni, rikoļieties šādi.

F1. attēlā norādīts, kā regulēt D veida apakšpamatni uz nekustīgās pamatnes.

F2. attēlā norādīts, kā regulēt apakšpamatni uz gremdēšanas pamatnes.

F3. attēlā norādīts, kā regulēt apaļo apakšpamatni uz nekustīgās pamatnes.

1. Lai apakšpamatne brīvi kustētos, atskrūvējiet apakšpamatnes skrūves **25**, bet neizņemiet ārā.
2. Ievietojiet ietvarā tapu un pievelciet ietvara uzgriezni.
3. Ievietojiet pamatnē motoru un nofiksējiet bloķēšanas sviru **12** / **40** uz pamatnes.
4. Novietojiet konusu uz tapas un nedaudz uzspiediet uz konusa, līdz tas atduras. Apakšpamatne ir iecentrēta.
5. Turot konusu, pievelciet apakšpamatnes skrūves.

Šablonu lietošana

Gremdēšanas apakšpamatnei var uzstādīt šablonus. Lai šablonus varētu uzstādīt nekustīgajai pamatnei, jāizmanto apaļā apakšpamatne.

PIEZĪME. D veida apakšpamatnei nav paredzēti šabloni. Tai ir paredzēti griežņi ar maksimālo diametru 30 mm.

Šablonu lietošana

1. Ar divām skrūvēm cieši pieskrūvējiet šablonu pie apakšpamatnes.
2. Iecentrējiet apakšpamatni. Sk. sadaļu **Apakšpamatnes centrēšana**.

Nekustīgās pamatnes paralēlā ierobežotāja uzstādīšana (G. att.)

Komplektācijā ir iekļauts paralēlais ierobežotājs (modelis DE6913), kas paredzēts nekustīgajai pamatnei.

1. Noņemiet motoru no nekustīgās pamatnes. Sk. sadaļu **Motora noņemšana no nekustīgās pamatnes**.
2. Izskrūvējiet plakangalvas skrūves **27** no paralēlā ierobežotāja uzglabāšanas atverēm.
3. Iestumiet paralēlo ierobežotāju **26** tam paredzētajā ligzdā **28**, kas atrodas nekustīgās pamatnes sīnā (G. att.). Apakšpamatnes attiecīgajās atverēs ievietojiet divas plakangalvas skrūves, lai nostiprinātu malas vadīklu. Pievelciet skrūves.

4. Ievērojiet visus norādījumus, kas attiecas uz paralēlo ierobežotāju.

PIEZĪME. Lai noņemtu paralēlo ierobežotāju, veiciet minēto procedūru apgrieztā secībā. Ja paralēlais ierobežotājs ir noņemts, abas plakangalvas skrūves **27** jāievieto atpakaļ paralēlā ierobežotāja uzglabāšanas atverēs, lai skrūves nenozaudētu.

Gremdēšanas pamatnes paralēlā ierobežotāja uzstādīšana ar virzošajiem stieņiem, tikai DCW604 (H. att.)

Šīs gremdēšanas pamatnes komplektācijā var būt iekļauts paralēlais ierobežotājs ar virzošajiem stieņiem. Par atsevišķu samaksu no vietējā izplatītāja vai remonta centrā var iegādāties arī augstākās kvalitātes paralēlo ierobežotāju (modelis DE6913).

1. Piestipriniet virzošos stieņus **36** pie gremdēšanas frēzmašīnas pamatnes.
2. Ievietojiet pamatnē spārnskrūves **37** un atsperes **38**.
3. Pievelciet spārnskrūves **37**.
4. Stumiet paralēlo ierobežotāju **39** pāri stieņiem.
5. Ievietojiet paralēlajā ierobežotājā spārnskrūves **37** un atsperes **38**.
6. Pagaidām pievelciet spārnskrūves. Sk. sadaļu **Paralēlā ierobežotāja regulēšana**.

Paralēlā ierobežotāja regulēšana (A., H. att.)

Samontējiet paralēlo ierobežotāju tā, kā minēts norādījumos.

1. Uz apstrādājamā materiāla uzzīmējiet griešanas līniju.
2. Nolaidiet frēzmašīnas slīdrāmi tiktāl, līdz grieznis pieskaras materiālam.
3. Nofiksējiet gremdēšanas mehānismu, atlaižot gremdēšanas bloķēšanas sviru **16**.
4. Novietojiet frēzmašīnu uz griešanas līnijas. Griežņa ārējai griežējmalai jāsakrīt ar griešanas līniju.
5. Stumiet paralēlo ierobežotāju **39** pret apstrādājamo materiālu un pievelciet spārnskrūves **37**.

Putekļu savākšanas sistēmas piestiprināšana pie nekustīgās pamatnes (I. att.)

Lai instrumentam pievienotu putekļu savākšanas sistēmu, kas savāc putekļus, rikoļieties šādi.

1. Noņemiet motora bloku no pamatnes. Sk. sadaļu **Motora noņemšana no nekustīgās pamatnes**.
2. Piestipriniet putekļu savākšanas sistēmas pierīci **29** pie pamatnes, kā norādīts. Ar roku cieši pievelciet spārnskrūves **30**.
3. Piestipriniet šļūtenes adapteru pie putekļu savākšanas sistēmas pierīces.
4. Lietojot putekļu savākšanas sistēmas pierīci, novietojiet putekļu savākšanas sistēmu piemērotā vietā. Putekļu savākšanas sistēmai jāatrodas uz stabilas virsmas, un tās šļūtene nedrīkst traucēt darbam.

Putekļu savākšanas sistēmas piestiprināšana pie gremdēšanas pamatnes, tikai DCW604 (J. att.)

1. Noņemiet motora bloku no pamatnes. Sk. sadaļu **Motora noņemšana no gremdēšanas pamatnes**.
2. Iestumiet putekļu savākšanas sistēmas pierīces **35** izcilni **31** (mazais papildattēls) gremdēšanas pamatnes ligzdā un nofiksējiet izcilni **32** (mazais papildattēls) gremdēšanas pamatnes atverē.
3. Piestipriniet pie pamatnes ar komplektācijā iekļauto plastmasas paplāksni **33** un spārnskrūvi **34**. Ar roku cieši pievelciet spārnskrūvi.
4. Piestipriniet šļūtenes adapteru pie putekļu savākšanas sistēmas pierīces.

Lietojot putekļu savākšanas sistēmas pierīci, novietojiet putekļu savākšanas sistēmu piemērotā vietā. Putekļu savākšanas sistēmai jāatrodas uz stabilas virsmas, un tās šļūtene nedrīkst traucēt darbam.

Uzstādīšana: nekustīgā pamatne (A., K., L. att.)

Motora ievietošana nekustīgajā pamatnē

1. Atveriet bloķēšanas sviru **12**, kas atrodas pie pamatnes.
2. Ja dziļuma regulēšanas ripa **5** nav uzstādīta uz motora **6**, stumiet to uz motora tiktāl, līdz ripa atrodas aptuveni pa vidu starp motora augšpusi un apakšpusi, kā norādīts. Ievietojiet motoru pamatnē, savietojot motora **6** ierobu ar pamatnes vadošajām rēdzēm **17**. Stumiet motoru uz leju, līdz dziļuma regulēšanas ripa nofiksējas vietā.
PIEZĪME. Vadošo rēdžu ierobi **9** atrodas abās motora pusēs, tādējādi to var uzstādīt divos virzienos.
3. Noregulējiet griešanas dziļumu, griežot dziļuma regulēšanas ripu. Sk. sadaļu **Griešanas dziļuma regulēšana**.
4. Aizveriet bloķējošo sviru **12**, tiklīdz ir panākts vajadzīgais dziļums. Informāciju par griešanas dziļuma iestatīšanu sk. sadaļā **Griešanas dziļuma regulēšana**.

Griešanas dziļuma regulēšana (L. att.)

1. Atveriet bloķēšanas sviru **12** un griežiet dziļuma regulēšanas ripu **5**, līdz grieznis tik tikko pieskaras materiālam. Griežot ripu pulksteņrādītāja virzienā, griešanas galviņa tiek pacelta, bet, griežot to pretēji pulksteņrādītāja virzienam, griešanas galviņa tiek nolaista.
2. Griežiet mikroregulēšanas skalu **11** pulksteņrādītāja virzienā, līdz 0 atzīme uz skalas atrodas pret dziļuma regulēšanas ripas apakšējo bultiņu.
3. Griežiet dziļuma regulēšanas ripu, līdz bultiņa norāda uz vajadzīgo griešanas dziļumu, kas norādīts uz mikroregulēšanas skalas **11**.
PIEZĪME. Katra atzīme uz mikroregulēšanas skalas izmaina dziļumu par 0,4 mm, un viens pilns ripas apgrieziena (360°) izmaina dziļumu par 12,7 mm.
4. Aizveriet bloķēšanas sviru **12**, lai nofiksētu pamatni.

Motora noņemšana no nekustīgās pamatnes (K. att.)

1. Noņemiet akumulatoru no motora. Sk. sadaļu **Akumulatora ievietošana un izņemšana**.
2. Atveriet bloķēšanas sviru **12**, kas atrodas pie pamatnes.
3. Ar vienu roku satveriet motora bloku, nospiežot abas ātrās atlaišanas skavas **45**.
4. Ar otru roku satveriet pamatni un izvelciet motoru ārā no pamatnes.

Uzstādīšana: gremdēšanas pamatne, tikai DCW604 (A., M. att.)

Motora ievietošana gremdēšanas pamatnē

1. Noņemiet dziļuma regulēšanas ripu **5** no motora **6**. To neizmanto kopā ar gremdēšanas pamatni.
PIEZĪME. Piestipriniet dziļuma regulēšanas ripu pie nekustīgās pamatnes, lai nenozaudētu, kad tā netiek lietota.
2. Atveriet gremdēšanas pamatnes bloķēšanas sviru **40**.
3. Raugieties, lai vārpstas bloķēšanas poga ir vērsta uz priekšu un ievietojiet motoru **6** pamatnē, savietojot motora ierobu ar pamatnes vadošajām rēdzēm **17**. Stumiet motoru lejup, līdz tas atduras pret motora aizturi **19**.
4. Aizveriet bloķēšanas sviru **40**.

Frēzmašīnas gremdēšanas dziļuma regulēšana (M. att.)


-  **BRĪDINĀJUMS!** Risks gūt ievainojumus plēstu brūču veidā. Kamēr frēzmašīna darbojas, nedrīkst mainīt revolvergalvas dziļuma aiztura pozīciju. Šajā gadījumā rokas atrastos pārāk tuvu grieznim.
-  **BRĪDINĀJUMS!** Lai nezaudētu kontroli pār instrumentu, VIENMĒR savelciet kopā gājienu ierobežošanas uzgriežņus. Nejaušas kustības rezultātā grieznis var netikt pilnībā ievilkts atpakaļ.
-  **BRĪDINĀJUMS!** Lai nezaudētu kontroli pār instrumentu, iestatiet gājienu ierobežošanas uzgriežņus tā, lai grieznis tiktu ievilkts atpakaļ frēzmašīnas pamatnē un nesaskartos ar apstrādājamo materiālu.
-  **BRĪDINĀJUMS!** Lai mazinātu ievainojumu risku, NEKAD neregulējiet vai nenovietojiet aizturuzgriežņus. Motors var atvienoties, tādējādi izraisot kontroles zaudēšanu pār instrumentu.
-  **UZMANĪBU!** Pirms griežņa galvas iegremdēšanas apstrādājamajā materiālā ieslēdziet frēzmašīnu.

1. Atbloķējiet gremdēšanas mehānismu, pavelkot lejup gremdēšanas bloķēšanas sviru **16**. Viegli spiediet abus rokturus uz leju, lai gremdētu frēzmašīnu līdz galam uz leju, līdz grieznis tik tikko pieskaras apstrādājamajam materiālam.
2. Nofiksējiet gremdēšanas mehānismu, atlaižot gremdēšanas bloķēšanas sviru **16**.
3. Atbrīvojiet dziļuma regulēšanas stieni **15**, griežot spārnskrūvi **41** pretēji pulksteņrādītāja virzienam.

4. Stumiet dziļuma regulēšanas stieni **15** lejup, līdz tas atduras pret zemāko revolvergalvas dziļuma aizturi **14**.
5. Stumiet dziļuma regulēšanas stienī nulles iestatījuma atzīmi **42** lejup, līdz tā augšmala ir vienā līmenī ar dziļuma regulēšanas skalas **43** nulles atzīmi.
6. Satverot dziļuma regulēšanas stienī **15** velmēto augšdaļu, stumiet to augšup, līdz atzīme **42** ir savietota ar vēlamo griešanas dziļumu uz dziļuma regulēšanas skalas **43**.
7. Pievelciet spārnskrūvi **41**, lai nofiksētu dziļuma regulēšanas stieni.
8. Ar abām rokām turot rokturus, atbloķējiet gremdēšanas mehānismu, pavelkot lejup gremdēšanas bloķēšanas sviru **16**. Gremdēšanas mehānisms un motors paceļas augšup. Kad frēzmašīna ir iegremdētā pozīcijā, dziļuma regulēšanas stienis atduras pret revolvergalvas dziļuma aizturi, lai frēzmašīna strādātu precīzi izvēlētajā dziļumu.

Revolvergalvas izmantošana pakāpeniskai griešanai (M. att.)

Ja griešanas dziļumam jābūt lielākam nekā iespējams panākt ar vienu piegājienu, grieziet revolvergalvu tā, lai dziļuma stienis **15** sākotnēji sakristu ar garāko revolvergalvas dziļuma aizturi. Pēc katra griešanas piegājiena pagrieziet revolvergalvu, lai dziļuma aizturis sakristu ar īsāko aizturi, līdz ir panākts vajadzīgais griešanas dziļums.

 **BRĪDINĀJUMS!** Kamēr frēzmašīna darbojas, nedrīkst mainīt revolvergalvas dziļuma aiztura pozīciju. Šajā gadījumā rokas atrastos pārāk tuvu griežņiem.

Griešanas dziļuma precīza noregulēšana (M. att.)

Velmētā galva **44**, kas atrodas dziļuma regulēšanas stienī apakšpusē, paredzēta minimālu regulējumu veikšanai.

1. Lai samazinātu griešanas dziļumu, grieziet velmēto galvu pulksteņrādītāja virzienā (skatoties uz frēzmašīnu no augšas uz leju).
2. Lai palielinātu griešanas dziļumu, grieziet velmēto galvu pretēji pulksteņrādītāja virzienam (skatoties uz frēzmašīnu no augšas uz leju).


PIEZĪME. Viens pilns velmētās galvas apgrieziena izmaiņa dziļumu par aptuveni 1 mm.


Motora noņemšana no gremdēšanas pamatnes (M. att.)

1. Noņemiet akumulatoru no motora. Sk. sadaļu **Akumulatora ievietošana un izņemšana**.
2. Atveriet bloķēšanas sviru **40**, kas atrodas pie pamatnes.
3. Ar vienu roku satveriet motora bloku un ar otru roku — pamatni, tad velciet motoru nost no gremdēšanas pamatnes.

EKSPLUATĀCIJA

Lietošanas norādījumi


 **BRĪDINĀJUMS!** Vienmēr ievērojiet šos drošības norādījumus un spēkā esošos normatīvos aktus.

 **BRĪDINĀJUMS!** Lai mazinātu smaga ievainojuma risku, pirms regulēšanas vai pierīču/piederumu

uzstādīšanas un noņemšanas izslēdziet instrumentu un izņemiet no tā akumulatoru. Instrumentam nejauši sākot darboties, var gūt ievainojumus.


Pareizs roku novietojums (N1, N2. att.)


 **BRĪDINĀJUMS!** Lai mazinātu smaga ievainojuma risku, **VIENMĒR** turiet rokas pareizi, kā norādīts.

 **BRĪDINĀJUMS!** Lai mazinātu smaga ievainojuma risku, **VIENMĒR** saglabājiet ciešu tvērienu, lai būtu gatavs negaidītai reakcijai.

Lietojot nekustīgo pamatni, viena roka jātur akumulatora virspusē un ar otru roku jāsatver nekustīgā pamatne (N1. att.). Lietojot gremdēšanas pamatni, stingri satveriet sānu rokturus, kā norādīts N2. attēlā.

Motora iedarbināšana un apturēšana (A. att.)

 **UZMANĪBU!** Pirms instrumenta iedarbināšanas aizvāciet no darba zonas visus nevajadzīgos priekšmetus. Cieši turiet instrumentu, lai pretotos iedarbināšanas griezes momenta spēkam.

 **UZMANĪBU!** Lai negūtu ievainojumus un/vai nesabojātu apstrādāto materiālu, jānogaida, līdz motors **PILNĪBĀ PĀRSTĀJ DARBOTIES**, tikai pēc tam varat instrumentu nolikt malā.

Lai ieslēgtu instrumentu, nospiediet to puteklizturīgā slēdža **3** pusi, kur ir redzams uzraksts "ON" un kas atbilst simbolam "I". Lai izslēgtu instrumentu, nospiediet to slēdža pusi, kur ir redzams uzraksts "OFF" un kas atbilst simbolam "O".

Griešana ar nekustīgo pamatni (C. att.)

Uzstādiet frēzmašīnu lietošanai ar nekustīgo pamatni, ievērojot sadaļas **Salikšana un regulēšana** norādījumus.

Kad frēzmašīna ir iestatīta, ievietojiet akumulatoru, kā norādīts C. attēlā, tad iestatiet frēzmašīnas ātrumu (sk. sadaļu **Frēzmašīnas ātruma izvēle**).

PIEZĪME. Frēzmašīna vienmēr jāvirza pretēji griežņa rotācijas virzienam.

Griešana ar gremdēšanas pamatni, tikai DCW604 (A. att.)

PIEZĪME. Griešanas dziļums ir nofiksēts gremdēšanas pamatnes noklusējuma pozīcijā. Atbrīvojot gremdēšanas bloķēšanas sviru, var atbloķēt gremdēšanas mehānismu.

1. Nospiediet gremdēšanas bloķēšanas sviru **16** un gremdējiet frēzmašīnu lejup, līdz grieznis sasniedz iestatīto dziļumu.
2. Atlaidiet gremdēšanas bloķēšanas sviru **16**, kad ir sasniegts vajadzīgais dziļums.

PIEZĪME. Atlaižot gremdēšanas bloķēšanas sviru, motors tiek automātiski nofiksēts vietā.

PIEZĪME. Ja ir vajadzīga papildu pretestība, ar roku nospiediet gremdēšanas bloķēšanas sviru.

PIEZĪME. Ja ir vajadzīgs papildu iespīlēšanas spēks, nospiediet bloķēšanas sviru vēl vairāk un pievelciet pulksteņrādītāja virzienā.

- Sāciet frēzēt.
- Nospiežot gremdēšanas bloķēšanas sviru, tiek atvienots bloķēšanas mehānisms un frēzmašīna tiek nocelta nost no apstrādājamā materiāla.
- Izslēdziet frēzmašīnu.

Padeves virziens (0. att.)

Frēzējot padeves virziens ir ļoti svarīgs — no tā ir atkarīgs, vai materiāls būs apstrādāts kvalitatīvi vai būs sabojāts. Cipari attēlo pareizo padeves virzienu dažiem visbiežāk veiktajiem griezumiem. Jāatceras, ka ārējā griezumā frēzmašīna parasti jāvirza pretēji pulksteņrādītāja virzienam, bet iekšējā griezumā — pulksteņrādītāja virzienā.

Apstrādājiet materiāla ārējo stūri šādi.

- Apstrādājiet koksnes gala virsu no kreisās puses uz labo.
- Apstrādājiet koksnes taisnvirziena šķiedru no kreisās puses uz labo.
- Nogrieziet otrā pusē koksnes gala virsu.
- Pabeidziet, apstrādājot atlikušo taisnvirziena šķiedras malu.

Frēzmašīnas ātruma izvēle (A. att.)

Lai izvēlētos frēzmašīnas ātrumu, sk. **ātruma izvēles tabulu**. Lai kontrolētu frēzmašīnas ātrumu, griežiet regulējama ātruma ripu **4**.

Lēnās iedarbināšanas funkcija

Kompaktajās frēzmašīnās ir iestrādāta elektronika, kas nodrošina lēnās iedarbināšanas funkciju, tādējādi samazinot motora iedarbināšanas griezes momentu.

Ātruma regulēšana (A. att.)

Šī frēzmašīna ir aprīkota ar regulējama ātruma ripu **4** ar 7 ātrumiem, kas ļauj noregulēt ātrumu robežās no 16 000 līdz 25 500 apgr./min. Noregulējiet ātrumu, griežot regulējama ātruma ripu **4**.

IEVĒRĪBAI! Darbojoties ar mazu un vidēju ātrumu, regulējamā ātruma ripa neļauj motoram samazināt apgriezienus. Ja motora apgriezieni palielinās un slodze motoram netiek samazināta, motors var tikt sabojāts. Samaziniet griešanas dziļumu un/vai palēniniet padeves ātrumu, lai nesabojātu instrumentu.

Kompaktajās frēzmašīnās ir iestrādāta elektronika, kas darba laikā uzrauga un saglabā nemainīgu instrumenta ātrumu.

ĀTRUMA IZVĒLES TABULA*

CIPARRIPAS IESTATĪJUMS	APTUUVENIE APGR./MIN	DARBA VEIDS
1	16 000	Griežņi ar lielu diametru.
2	17 500	
3	19 100	
4	20 700	Griežņi ar mazu diametru. Miksta koksne, plastmasa, lamināts.
5	22 300	
6	23 900	
7	25 500	

*Šajā tabulā norādītie ātrumi ir aptuveni un kalpo tikai atsaucei.

Frēzmašīnas ātrums var precīzi neatbilst ripas iestatījuma norādītajam ātrumam.

PIEZĪME. Lai darbu paveiktu kvalitatīvāk, frēzējiet ar vairākiem maziem piegājieniem, nevis vienu lielu.

Darba lukturis (A. att.)

Darba lukturis **10** atrodas motora **6** priekšpusē. Lai ieslēgtu darba lukturi, ieslēdziet ieslēgšanas/izslēgšanas slēdzi **3**. Pēc ieslēgšanas/izslēgšanas slēdža izslēgšanas darba lukturis deg vēl 20 sekundes.

PIEZĪME. Darba lukturis paredzēts apstrādājamās virsmas apgaismošanai, un to nevar izmantot kā kabatas lukturīti.

PIEZĪME. Ja darba lukturis mirgo, pārbaudiet akumulatora uzlādes līmeni: tas var būt zems. Ja tas turpina mirgot, kad akumulators ir uzlādēts, instruments jānogādā apkopes centrā diagnostikai.

APKOPE

Šis elektroinstruments ir paredzēts ilglaicīgam darbam ar mazāko iespējamo apkopi. Nepārtraukti nevainojama darbība ir atkarīga no pareizas instrumenta apkopes un regulāras tīrīšanas.



BRĪDINĀJUMS! *Lai mazinātu smaga ievainojuma risku, pirms regulēšanas vai pierīču/piederumu uzstādīšanas un noņemšanas izslēdziet instrumentu un izņemiet no tā akumulatoru. Instrumentam nejausi sākot darboties, var gūt ievainojumus.*

Lietotājam nav paredzēts patstāvīgi veikt lādētāja un akumulatora apkopi.



Eļļošana

Šis elektroinstruments nav papildus jāieeļļo.



Tīrīšana



BRĪDINĀJUMS! *Ar sausu gaisu no galvenā korpusa izpūtiet netīrumus un putekļus ikreiz, kad pamanāt tos uzkrājamies gaisa atverēs, kā arī visapkārt tām. Veicot šo darbu, valkājiet atzītus acu aizsargus un putekļu masku.*



BRĪDINĀJUMS! *Instrumenta detaļu tīrīšanai, kas nav no metāla, nedrīkst izmantot šķīdinātājus vai citas asas ķīmiskas vielas. Šīs ķīmiskās vielas var sabojāt šo detaļu materiālu. Lietojiet tikai ziepjūdeni samitrinātu lupatiņu. Nekādā gadījumā nepieļaujiet, lai instrumentā iekļūst šķidrums; instrumentu nedrīkst iegremdēt šķīdumā.*

Motora un pamatnes vaskošana

Lai motora bloks vienmērīgi virzītos attiecībā pret pamatni, var ievaskot motora bloka ārpusi un pamatnes iekšpusi, izmantojot jebkuru standarta šķidro vai cieta vasku. Saskaņā ar ražotāja norādījumiem ievaskojiet pa visu diametru gan motora bloka ārpusi, gan pamatnes iekšpusi. Nogaidiet, līdz vasks izžūst, un ar mikstu lupatiņu notīriet paliekas.

Piederumi



BRĪDINĀJUMS! Tā kā citi piederumi, kurus DEWALT nav ieteicis un nepiedāvā, nav pārbaudīti lietošanai ar šo instrumentu, var rasties bīstami apstākļi, ja tos lietosiet. Lai mazinātu ievainojuma risku, šim instrumentam lietojiet tikai DEWALT ieteiktos piederumus.

Sīkāku informāciju par attiecīgiem piederumiem jautājiet izplatītājam.

Vides aizsardzība



Dalīta atkritumu savākšana. Izstrādājumus un akumulatorus ar šo apzīmējumu nedrīkst izmest kopā ar parastiem sadzīves atkritumiem.

Izstrādājumu un akumulatoru sastāvā ir materiāli, ko var atgūt vai otrreizēji pārstrādāt, samazinot pieprasījumu pēc izejvielām. Nododiet otrreizējai pārstrādei elektriskos izstrādājumus un akumulatorus saskaņā ar vietējiem noteikumiem. Sīkāka informācija ir pieejama vietnē

www.2helpU.com.

Uzlādējams akumulators

Šis ilglaicīgas darbības akumulators jāuzlādē, kad tas vairs nenodrošina pietiekami lielu jaudu, salīdzinot ar jaudu pirms tam. Kad tā ekspluatācijas laiks ir beidzies, no tā ir jāatbrīvojas videi nekaitīgā veidā:

- izlādējiet akumulatoru pilnībā, pēc tam izņemiet to no instrumenta;
- litija jonu elementus iespējams pārstrādāt. Nogādājiet akumulatoru pilnvarotā remontdarbnīcā vai vietējā atkritumu pārstrādes punktā. Savāktie akumulatori tiek pareizi otrreizēji pārstrādāti vai likvidēti.

ПОГРУЖНОЙ ФРЕЗЕР DCW600, DCW604

Поздравляем!

Вы выбрали инструмент DEWALT. Многолетний опыт, тщательная разработка изделий и инновации делают компанию DEWALT одним из самых надежных партнеров для пользователей профессионального электроинструмента.

Технические характеристики

		DCW600	DCW604
Напряжение	$V_{\text{пост. тока}}$	18	18
Тип		1	1
Тип батареи		Ионно-литиевая	Ионно-литиевая
Выходная мощность	Вт	930	930
Скорость холостого хода	об/мин	16000 - 25500	16000 - 25500
Фрезерный блок		1 колонка	2 колонки
Ход фрезерного блока	мм	55	55
Размер цанги	мм	8	8
Диаметр фрезы, макс.		30	30
Вес (без аккумуляторной батареи)	кг	1,54	2,40

Значения шума и/или вибрации (сумма векторов в трех плоскостях) в соответствии с EN60745-2-17:

L_{PA} (уровень звукового давления)	дБ (А)	73	73
L_{WA} (уровень звуковой мощности)	дБ (А)	84	84
K (погрешность для заданного уровня мощности)	дБ (А)	3	3
Значение эмиссии вибрации $a_h =$	м/с ²	4,7	4,7
Погрешность K =	м/с ²	2,7	2,7

Значение шумовой эмиссии и/или эмиссии вибрации, указанное в данном справочном листке, было получено в соответствии со стандартным тестом, приведенным в EN60745, и может использоваться для сравнения инструментов. Кроме того, оно может использоваться для предварительной оценки воздействия вибрации.



ОСТОРОЖНО! Заявленное значение шумовой эмиссии и/или эмиссии вибрации относится к основным областям применения инструмента. Однако, если инструмент используется для различных целей, с различными дополнительными принадлежностями или при ненадлежащем уходе, то уровень шума и/или вибрации может измениться. Это может привести к значительному увеличению уровня воздействия вибрации в течение всего рабочего периода.

При расчете приблизительного значения уровня воздействия шума и/или вибрации также необходимо учитывать время, когда инструмент выключен или

то время, когда он работает на холостом ходу. Это может привести к значительному снижению уровня воздействия вибрации в течение всего рабочего периода.

Определите дополнительные меры техники безопасности для защиты оператора от воздействия шума и/или вибрации, а именно: поддержание инструмента и дополнительных принадлежностей в рабочем состоянии, создание комфортных условий работы (соответствующих вибрации), хорошая организация рабочего места.

Декларация о соответствии нормам ЕС

Директива по механическому оборудованию



Погружной фрезер DCW600, DCW604

DEWALT заявляет, что продукция, описанная в **Технических характеристиках**, соответствует:

2006/42/EC, EN60745-1:2009 +A11:2010, EN60745-2-17:2010.

Эти продукты также соответствуют Директиве 2014/30/EU и 2011/65/EU. За дополнительной информацией обращайтесь в компанию DEWALT по адресу, указанному ниже или приведенному на задней стороне обложки руководства.

Нижеподписавшийся несет ответственность за составление технической документации и составил данную декларацию по поручению компании DEWALT.

Маркус Ромпель

Вице-президент отдела по разработке и производству, PTE-Europa

DEWALT, Richard-Klinger-Straße 11,

D-65510, Idstein, Германия

15.03.2019



ОСТОРОЖНО! Во избежание риска получения травм ознакомьтесь с инструкцией.

Обозначения: правила техники

безопасности

Ниже описывается уровень опасности, обозначаемый каждым из предупреждений. Прочитайте руководство и обратите внимание на данные символы.



ОПАСНО! Обозначает опасную ситуацию, которая неизбежно приведет к **серьезной травме** или смертельному исходу, в случае несоблюдения соответствующих мер безопасности.

Батареи				Зарядные устройства/время зарядки (мин)								
Кат. №	V _{пост. тока}	A ч	Вес (кг)	DCB104	DCB107	DCB112	DCB113	DCB115	DCB118	DCB132	DCB119	
DCB546	18/54	6,0/2,0	1,05	60	270	170	140	90	60	90	X	
DCB547	18/54	9,0/3,0	1,46	75*	420	270	220	135*	75*	135*	X	
DCB548	18/54	12,0/4,0	1,44	120	540	350	300	180	120	180	X	
DCB181	18	1,5	0,35	22	70	45	35	22	22	22	45	
DCB182	18	4,0	0,61	60/40**	185	120	100	60	60/40**	60	120	
DCB183/B	18	2,0	0,40	30	90	60	50	30	30	30	60	
DCB184/B	18	5,0	0,62	75/50**	240	150	120	75	75/50**	75	150	
DCB185	18	1,3	0,35	22	60	40	30	22	22	22	X	
DCB187	18	3,0	0,54	45	140	90	70	45	45	45	90	
DCB189	18	4,0	0,54	60	185	120	100	60	60	60	120	

*Код даты 201811475В или новее

**Код даты 201536 или новее



ОСТОРОЖНО! Указывает на потенциально опасную ситуацию, которая, в случае несоблюдения соответствующих мер безопасности, **может** привести к **серьезной травме или смертельному исходу**.



ВНИМАНИЕ! Указывает на потенциально опасную ситуацию, которая, в случае несоблюдения соответствующих мер безопасности, **может** стать причиной **травм средней или легкой степени тяжести**.

ПОЯСНЕНИЕ. Указывает на практики, **использование которых не связано с получением травмы, но если ими пренебречь, могут привести к порче имущества**.



Указывает на риск поражения электрическим током.



Указывает на риск возгорания.

ОБЩИЕ ПРАВИЛА ТЕХНИКИ БЕЗОПАСНОСТИ ПРИ ИСПОЛЬЗОВАНИИ ЭЛЕКТРОИНСТРУМЕНТОВ



ОСТОРОЖНО! Прочитайте и просмотрите все предупреждения, инструкции, иллюстрации и спецификации по данному электроинструменту. Несоблюдение всех приведенных ниже инструкций может стать причиной поражения электрическим током, возгорания и/или тяжелой травмы.

СОХРАНИТЕ ВСЕ ИНСТРУКЦИИ ДЛЯ ПОСЛЕДУЮЩЕГО ОБРАЩЕНИЯ К НИМ.

Термин «электроинструмент» в предупреждениях относится к работающим от сети (проводным) электроинструментам или работающим от аккумуляторной батареи (беспроводным) электроинструментам.

1) Безопасность на рабочем месте

- а) Следите за чистотой и **хорошим освещением на рабочем месте**. Захламленное или плохо

освещенное рабочее место может стать причиной несчастного случая.

- б) Запрещается работать с электроинструментами во взрывоопасных местах, например, вблизи легковоспламеняющихся жидкостей, газов и **пыли**. Искры, которые появляются при работе электроинструментов могут привести к воспламенению пыли или паров.
- в) Следите за тем, чтобы во время работы с электроинструментом в зоне работы не было посторонних и **детей**. Отвлекаясь от работы вы можете потерять контроль над инструментом.

2) Электробезопасность

- а) **Штепсельная вилка электроинструмента должна соответствовать розетке. Никогда не меняйте вилку инструмента. Запрещается использовать переходники к вилкам для электроинструментов с заземлением.** Использование оригинальных штепсельных вилок, соответствующих типу сетевой розетки снижает риск поражения электрическим током.
- б) **Избегайте контакта с заземленными поверхностями, такими как трубы, радиаторы и холодильники.** Если вы будете заземлены, увеличивается риск поражения электрическим током.
- в) **Запрещается оставлять электроинструмент под дождем и в местах повышенной влажности.** При попадании воды в электроинструмент, риск поражения электрическим током возрастает.
- г) **Берегите кабель от повреждений. Никогда не используйте кабель для переноски инструмента, не тяните за него, пытаясь отключить инструмент от сети. Держите кабель подальше от источников тепла, масла, острых углов или движущихся предметов.** Поврежденный или запутанный кабель питания повышает риск поражения электрическим током.
- е) **При работе с электроинструментом вне помещения необходимо пользоваться**

удлинителем, рассчитанным на эксплуатацию в соответствующих условиях. Использование кабеля питания, предназначенного для использования вне помещения, снижает риск поражения электрическим током.

- f) **При необходимости эксплуатации устройства в местах с повышенной влажностью используйте устройство защитного отключения (УЗО).** Использование УЗО снижает риск поражения электрическим током.

3) Обеспечение индивидуальной безопасности

- a) **При работе с электроинструментом сохраняйте бдительность, следите за своими действиями и руководствуйтесь здравым смыслом. Не работайте с электроинструментом, если вы устали, находитесь в состоянии наркотического, алкогольного опьянения или под воздействием лекарственных препаратов.** Невнимательность при работе с электроинструментом может привести к серьезным травмам.
- b) **Используйте средства индивидуальной защиты. Всегда используйте защитные очки.** Средства защиты, такие как противопылевая маска, обувь с не скользящей подошвой, каска и защитные наушники, используемые при работе, уменьшают риск получения травм.
- c) **Примите меры для предотвращения случайного включения. Перед тем как подключить электроинструмент к сети и/или аккумуляторной батарее, взять инструмент или перенести его на другое место, убедитесь в том, что выключатель находится в положении Выкл.** Если при переноске электроинструмента он подключен к сети, и при этом ваш палец находится на выключателе, это может стать причиной несчастных случаев.
- d) **Уберите все регулировочные или гаечные ключи перед включением электроинструмента.** Ключ, оставленный на вращающейся части электроинструмента, может привести к травме.
- e) **Не пытайтесь дотянуться до слишком удаленных поверхностей. Обувь должна быть удобной, чтобы вы всегда могли сохранять равновесие.** Это позволит лучше контролировать электроинструмент в непредвиденных ситуациях.
- f) **Одевайтесь соответствующим образом. Избегайте носить свободную одежду и ювелирные украшения. Следите за тем, чтобы волосы и одежда не попадали под движущиеся детали.** Возможно наматывание свободной одежды, ювелирных изделий и длинных волос на движущиеся детали.
- g) **При наличии устройств для подключения оборудования для удаления и сбора пыли необходимо обеспечить правильность их подключения и эксплуатации.** Использование

устройства для пылеудаления сокращает риски, связанные с пылью.

- h) **Не позволяйте хорошему знанию от частого использования инструментов стать причиной самонадеянности и игнорирования правил техники безопасности.** Небрежное действие может повлечь серьезные травмы за долю секунды.

4) Эксплуатация электроинструмента и уход за ним

- a) **Избегайте чрезмерной нагрузки электроинструмента. Используйте электроинструмент в соответствии с назначением.** Правильно подобранный электроинструмент выполнит работу более эффективно и безопасно при стандартной нагрузке.
- b) **Не пользуйтесь инструментом, если не работает выключатель.** Любой инструмент, управляемый выключением и включением которого невозможно, опасен, и его необходимо отремонтировать.
- c) **Перед выполнением любых настроек, сменой дополнительных принадлежностей или прежде чем убрать инструмент на хранение, отключите его от сети и/или снимите с него аккумуляторную батарею, если ее можно снять.** Такие превентивные меры безопасности сокращают риск случайного включения электроинструмента.
- d) **Храните электроинструмент в недоступном для детей месте и не позволяйте работать с инструментом людям, не имеющим соответствующих навыков работы с такого рода инструментами.** Электроинструмент представляет опасность в руках неопытных пользователей.
- e) **Поддерживайте электроинструмент и принадлежности в исправном состоянии. Проверьте, не нарушена ли центровка или не заклинены ли движущиеся детали, нет ли повреждений или иных неисправностей, которые могли бы повлиять на работу электроинструмента. В случае обнаружения повреждений, прежде чем приступить к эксплуатации электроинструмента, его нужно отремонтировать.** Большинство несчастных случаев происходит из-за электроинструментов, которые не обслуживаются должным образом.
- f) **Содержите режущий инструмент в остром заточенном и чистом состоянии.** Вероятность заклинивания инструмента, за которым следят должным образом и который хорошо заточен, значительно меньше, а работать с ним легче.
- g) **Используйте электроинструменты, принадлежности и насадки в соответствии с данными инструкциями, принимая во внимание условия работы и характер выполняемой работы.** Использование

электроинструмента для выполнения операций, для которых он не предназначен, может привести к созданию опасных ситуаций.

- h) Все рукоятки и поверхности захватывания должны быть сухими и **без следов смазки**. Скользкие рукоятки и поверхности захватывания не позволяют обеспечить безопасность работы и управления инструментом в непредвиденных ситуациях.

5) Использование аккумуляторных электроинструментов и уход за ними

- a) **Используйте для зарядки аккумуляторной батареи только указанное производителем зарядное устройство.** Использование зарядного устройства определенного типа для зарядки других батарей может привести к возгоранию.
- b) **Используйте для электроинструмента только батареи указанного типа.** Использование других аккумуляторных батарей может стать причиной травмы и пожара.
- c) **Оберегайте батарею от попадания в нее скрепок, монет, ключей, гвоздей, болтов или других мелких металлических предметов, которые могут вызывать замыкание контактов.** Короткое замыкание контактов аккумуляторной батареи может привести к пожару или получению ожогов.
- d) **При повреждении батареи, из нее может вытечь электролит. Не прикасайтесь к нему. При случайном контакте с электролитом смойте его водой.** При попадании электролита в глаза обратитесь за медицинской помощью. Жидкость, находящаяся внутри батареи, может вызвать раздражение или ожоги.
- e) **Не используйте поврежденные или измененные аккумуляторные батареи или инструменты.** Поврежденные или измененные аккумуляторные батареи могут работать непредсказуемо, что может привести к возгоранию, взрыву или риску получения травм.
- f) **Не подвергайте аккумуляторные батареи или инструмент воздействию огня или повышенной температуры.** Открытый огонь или воздействие высокой температуры выше 130 °C может привести к взрыву.
- g) Следуйте всем инструкциям по зарядке и не заряжайте аккумуляторную батарею или инструмент вне температурного диапазона, указанного в **инструкции**. Неправильная зарядка или зарядка вне указанного температурного диапазона может привести к повреждению батареи и увеличить риск возгорания.

б) Обслуживание

- a) **Обслуживание электроинструмента должно выполняться только квалифицированным техническим персоналом.** Это позволит обеспечить безопасность обслуживаемого электроинструмента.

- b) **Не выполняйте обслуживание поврежденных аккумуляторных батарей.** Обслуживание аккумуляторных батарей должно выполняться только производителем или авторизованными поставщиками услуг.

Дополнительные правила техники безопасности для компактных фрезеров

- **Используйте зажимы или другие уместные средства фиксации заготовки на стабильной опоре.** Держать заготовку на весу или в руках перед собой неудобно и это может привести к потере контроля над инструментом.
- **НЕ режьте металл.**
- **Все рукоятки и поверхности для захвата должны быть сухими и без следов смазки.** Это позволит лучше контролировать инструмент.
- **Крепко держите инструмент обеими руками в момент пуска.** Во время работы всегда держите инструмент крепко.
- **При выборе скорости всегда следуйте рекомендациям производителя насадок, поскольку особенности конструкции некоторых насадок в целях обеспечения безопасности или производительности требуют определенных скоростей.** Если вы не уверены в правильности выбора скорости или столкнулись с какими-либо проблемами, обратитесь к производителю насадки.
- **Держите руки подальше от зоны разреза. Никогда ни по какой причине не держите руки под заготовкой.** При резке держите основание фрезера плотно прилегающим к заготовке.
- **Никогда не запускайте моторный блок, если он не вставлен в основание фрезера.** Двигатель не предназначен для удержания в руках.
- **При пилении поддерживайте постоянное усилие нажима.** Не перегружайте двигатель.
- **Используйте хорошо заточенные насадки.** Тупая насадка может привести к тому, что фрезер отклонится или заклинит под давлением.
- **Прежде чем положить фрезер, убедитесь, что двигатель полностью остановился.** Если положить фрезер, когда насадка еще вращается, можно спровоцировать травмы или повреждения.
- **Перед запуском двигателя, убедитесь, что насадка фрезера снята с заготовки.** Касание заготовки насадкой при запуске двигателя может вызвать резкий скачок фрезера, и стать причиной повреждений или травм.
- **ВСЕГДА извлекайте аккумуляторную батарею перед регулировкой или заменой насадок.**
- **Во избежание травм при работающем двигателе держите руки подальше от насадки.**
- **Не прикасайтесь к насадке непосредственно после работы.** Она может быть очень горячей.

- При сквозной резке обеспечьте зазор под заготовкой для фрезы.
- Надежно затяните гайку цанги, чтобы предотвратить соскальзывание насадки.
- Никогда не затягивайте гайку цанги без насадки.
- Не используйте с этим инструментом фрезу диаметром более 30 мм.
- Избегайте встречного фрезерования (в направлении, противоположном показанному на рис. О). Встречное фрезерование повышает вероятность потери контроля над инструментом, что может привести к травме. Если требуется встречное фрезерование (при смене направления в угле), чтобы сохранить контроль над фрезером, соблюдайте предельную осторожность. С каждым проходом делайте небольшие разрезы и снимайте минимальное количество материала.
- Используйте прямые фрезы, фальцевые фрезы, профильные фрезы, пазовые фрезы и врезные фрезы с диаметром хвостовика, который соответствует установленному на инструмент цанговому патрону.
- Используйте насадки, пригодные для работы на оборотах 30000 мин⁻¹ и имеющие соответствующую маркировку.
- Не держите в руках фрезер в перевернутом или горизонтальном положении. Двигатель может отсоединиться от основания, если он был неправильно прикреплен.
- Перед запуском двигателя очистите рабочую зону от посторонних предметов.
- Не использовать на фрезерном столе.
- Защитный экран (если он есть) всегда держите в чистоте и на рабочем месте.
- Не нажимайте кнопку блокировки шпинделя во время работы двигателя. Это может повредить фиксатор шпинделя.
- Всегда следите за тем, чтобы на рабочей поверхности не было гвоздей и других посторонних предметов. Попадание на гвоздь может привести к резкому скачку насадки и инструмента.

Остаточные риски

Несмотря на соблюдение соответствующих инструкций по технике безопасности и использование предохранительных устройств, некоторые остаточные риски невозможно полностью исключить. А именно:

- ухудшение слуха;
- риск травм от разлетающихся частиц;
- риск получения ожогов в результате нагревания инструмента в процессе работы;
- риск получения травмы в результате продолжительной работы.

СОХРАНИТЕ НАСТОЯЩЕЕ РУКОВОДСТВО

Зарядные устройства

Зарядные устройства DEWALT не требуют регулировки и максимально просты в использовании.

Электробезопасность

Электродвигатель рассчитан на работу только при одном напряжении сети. Необходимо обязательно убедиться в том, что напряжение источника питания соответствует указанному на шильдике устройства. Необходимо также убедиться в том, что напряжение работы зарядного устройства соответствует напряжению в сети.



Зарядное устройство DEWALT оснащено двойной изоляцией в соответствии с требованиями EN60335; поэтому провод заземления не требуется.

В случае повреждения кабеля питания его необходимо заменить специально подготовленным кабелем, который можно приобрести в сервисных центрах DEWALT.

Замена штепсельной вилки (только для Великобритании и Ирландии)

В случае необходимости установки новой вилки:

- осторожно снимите старую вилку;
- подсоедините коричневый провод к терминалу фазы в вилке;
- подсоедините синий провод к нулевому терминалу.



ОСТОРОЖНО! Заземление не требуется.

Соблюдайте инструкции по установке вилок высокого качества. Рекомендованный предохранитель: 3 А.

Использование удлинительного кабеля

Используйте удлинитель только в случаях крайней необходимости. Используйте только утвержденные удлинители промышленного изготовления, рассчитанные на мощность не меньшую, чем потребляемая мощность зарядного устройства (см. **Технические характеристики**). Минимальное поперечное сечение провода электрического кабеля должно составлять 1 мм²; максимальная длина 30 м. При использовании кабельного барабана всегда полностью разматывайте кабель.


Важные инструкции по технике безопасности для всех зарядных устройств


СОХРАНИТЕ НАСТОЯЩЕЕ РУКОВОДСТВО. В данном руководстве содержатся важные инструкции по технике безопасности для совместимых зарядных устройств (см. **Технические характеристики**).


- Перед тем как использовать зарядное устройство, внимательно изучите все инструкции и предупреждающие этикетки на зарядном устройстве, батарее и инструменте, для которого используется батарея.



ОСТОРОЖНО! Опасность поражения электрическим током. Не допускайте попадания жидкости в зарядное устройство. Это может привести к поражению электрическим током.

 **ОСТОРОЖНО!** Рекомендуется использовать устройство защитного отключения (УЗО) с током утечки до 30 мА.

 **ВНИМАНИЕ!** Опасность ожога. Во избежание травм следует использовать только аккумуляторные батареи производства DEWALT. Использование батарей другого типа может привести к взрыву, травмам и повреждениям.

 **ВНИМАНИЕ!** Не позволяйте детям играть с данным устройством.

ПОЯСНЕНИЕ. В определенных условиях, при подключении зарядного устройства к источнику питания, может произойти короткое замыкание контактов внутри зарядного устройства посторонними материалами. Не допускайте попадания в полости зарядного устройства таких токопроводящих материалов, как стальная стружка, алюминиевая фольга или другие металлические частицы и т. п. Всегда отключайте зарядное устройство от источника питания, если в нем нет аккумуляторной батареи. Всегда отключайте зарядное устройство от сети перед тем, как приступить к очистке инструмента

- **НЕ пытайтесь заряжать батареи с помощью каких-либо других зарядных устройств, кроме тех, которые указаны в данном руководстве.** Зарядное устройство и батарея предназначены для совместного использования.
- **Эти зарядные устройства не предназначены ни для какого другого использования, помимо зарядки аккумуляторных батарей DEWALT.** Использование любых других батарей может привести к возгоранию, поражению электротоком или гибели от электрического шока.
- **Не подвергайте зарядное устройство воздействию снега или дождя.**
- **При отключении зарядного устройства от сети всегда тяните за штепсельную вилку, а не за кабель.** Это поможет избежать повреждения штепсельной вилки и розетки.
- **Убедитесь в том, что кабель расположен таким образом, чтобы на него не наступили, не споткнулись об него, а также в том, что он не натянут и не может быть поврежден.**
- **Не используйте удлинительный кабель без крайней необходимости.** Использование удлинительного кабеля неподходящего типа может привести к пожару или поражению электрическим током.
- **Не ставьте на зарядное устройство никакие предметы и не устанавливайте зарядное устройство на мягкую поверхность, которая может закрыть вентиляционные отверстия и привести к перегреву.** Не располагайте зарядное устройство поблизости от источников тепла. Вентиляция зарядного устройства происходит

с помощью отверстий в верхней и нижней части корпуса.

- **Не используйте зарядное устройство при наличии повреждений кабеля или штепсельной вилки — их следует немедленно заменить.**
- **Не используйте зарядное устройство, если его роняли, либо если оно подвергалось сильным ударам или было повреждено каким-либо иным образом.** Обратитесь в авторизованный сервисный центр.
- **Не разбирайте зарядное устройство. При необходимости обратитесь в специализированный сервисный центр, если нужно провести обслуживание или ремонт инструмента.** Неправильная сборка может стать причиной пожара или поражения электрическим током.
- В случае повреждения кабеля питания его необходимо немедленно заменить у производителя, в его сервисном центре или с привлечением другого специалиста аналогичной квалификации для предотвращения несчастного случая.
- **Перед очисткой отключите зарядное устройство от сети. В противном случае, это может привести к поражению электрическим током.** Извлечение аккумуляторной батареи не приведет к снижению степени этого риска.
- **НИКОГДА** не подключайте два зарядных устройства вместе.
- **Зарядное устройство предназначено для работы при стандартном напряжении сети в 230 В. Не пытайтесь использовать его при каком-либо ином напряжении.** Это не относится к автомобильному зарядному устройству.

Зарядка батареи (рис. С)

1. Перед установкой батареи подключите зарядное устройство к соответствующей розетке.
2. Вставьте аккумуляторную батарею **1** в зарядное устройство, убедившись в том, что она хорошо установлена. Красный индикатор зарядки начнет мигать. Это означает, что процесс зарядки начался.
3. По окончании зарядки красный индикатор будет гореть непрерывно, не мигая. Теперь батарея полностью заряжена, и ее можно использовать или оставить в зарядном устройстве. Чтобы извлечь аккумуляторную батарею из зарядного устройства, нажмите кнопку фиксатора батареи **2** и извлеките батарею.

ПРИМЕЧАНИЕ. Чтобы обеспечить максимальную производительность и срок службы ионно-литиевых батарей, перед первым использованием полностью зарядите батарейный комплект.

Работа с зарядным устройством

См. состояние зарядки аккумуляторной батареи на приведенных ниже индикаторах.

Индикаторы зарядки		
	Зарядка	
	Полностью заряжен	
	Температурная задержка*	

*В это время красный индикатор продолжит мигать, а когда начнется зарядка, загорится желтый. После того, как батарея достигнет рабочей температуры, желтый индикатор погаснет, и зарядка продолжится.

Зарядное(-ые) устройство(-а) не может(-ут) полностью зарядить неисправную аккумуляторную батарею. При неисправной аккумуляторной батарее, индикатор на зарядном устройстве не загорится.

ПРИМЕЧАНИЕ. Также это может указывать на проблему с зарядным устройством.

Если зарядное устройство указывает на наличие проблемы, проверьте аккумулятор и зарядное устройство в специализированном сервисном центре.

Температурная задержка

Если температура батареи слишком низкая или слишком высокая, зарядное устройство автоматически переходит в режим температурной задержки; при этом зарядка не начинается до тех пор, пока батарея не достигнет нужной температуры. После того, как нужный уровень температуры будет достигнут, устройство перейдет в режим зарядки. Данная функция обеспечивает максимальный срок эксплуатации батареи.

Зарядка холодной батареи занимает больше времени, чем теплой. Аккумуляторная батарея заряжается медленнее во время цикла зарядки и максимального заряда не удастся добиться даже после того, как аккумуляторная батарея будет теплой.

Зарядное устройство DCB118 оснащено внутренним вентилятором для охлаждения батареи. Вентилятор включится автоматически, если батарея нуждается в охлаждении. Не используйте зарядное устройство, если вентилятор не функционирует или если забиты вентиляционные отверстия. Не позволяйте посторонним предметам попадать внутрь зарядного устройства.

Система электронной защиты

Ионно-литиевые аккумуляторные батареи XR оснащены системой электронной защиты, которая защищает аккумуляторную батарею от перегрузки, перегрева или глубокой разрядки.

При срабатывании системы электронной защиты инструмент автоматически отключается. В этом случае поставьте ионно-литиевую батарею на зарядку до тех пор, пока она полностью не зарядится.

Крепление на стену

Данные зарядные устройства могут крепиться на стены или устанавливаться на стол или рабочую поверхность. При креплении на стену расположите зарядное устройство в пределах досягаемости розетки и подальше от углов

и других препятствий, которые могут помешать потоку воздуха. Используйте заднюю часть зарядного устройства в качестве образца для положения монтажных болтов на стене. Надежно закрепите зарядное устройство при помощи саморезов (приобретаются отдельно) длиной минимум в 25,4 мм с диаметром шляпки самореза в 7–9 мм, вкрученных в дерево до оптимальной глубины, оставляющей на поверхности примерно 5,5 мм самореза. Совместите отверстия на задней стороне зарядного устройства с выступающими саморезами и полностью вставьте их в отверстия.

Инструкции по очистке зарядного устройства



ОСТОРОЖНО! Опасность поражения электрическим током. Перед очисткой отключите зарядное устройство от сети питания. Грязь и жир можно удалить с наружной поверхности зарядного устройства с помощью тряпки или мягкой неметаллической щетки. Не используйте воду или чистящие растворы. Не допускайте попадания жидкости внутрь инструмента; никогда не погружайте никакие из деталей инструмента в жидкость.

Аккумуляторные батареи

Важные инструкции по технике безопасности для всех батарей

При заказе запасных батарей не забудьте указать номер по каталогу и напряжение.

При покупке батарея заряжена не полностью. Перед тем, как использовать батарею и зарядное устройство, прочтите следующие инструкции по технике безопасности. Затем выполните необходимые действия для зарядки.

ВНИМАТЕЛЬНО ПРОЧТИТЕ ВСЕ ИНСТРУКЦИИ

- **Не заряжайте и не используйте батарею во взрывоопасной атмосфере, например, при наличии горючих жидкостей, газов или пыли.** Установка или удаление батареи из зарядного устройства может привести к воспламенению пыли или газов.
- **Никогда не прилагайте больших усилий, вставляя батарею в зарядное устройство. Не вносите изменения в конструкцию батарей с целью установить их в зарядное устройство, к которому они не подходят. Это может привести к серьезным травмам.**
- Заряжайте батареи только с помощью зарядных устройств DEWALT.
- **НЕ** проливайте на них и не погружайте их в воду или другие жидкости.
- **Не храните и не используйте данное устройство и батарею при температуре выше 40 °C (104 °F) (например, на внешних пристройках или на металлических поверхностях зданий в летнее время).**
- **Не сжигайте батареи, даже поврежденные или полностью отработавшие.** При попадании в огонь

батареи могут взорваться. При сжигании ионно-литиевых батарей образуются токсичные вещества и газы.

- **При попадании содержимого батареи на кожу, немедленно промойте это место водой с мылом.**

При попадании содержимого батареи в глаза, необходимо промыть открытые глаза проточной водой в течение 15 минут или до тех пор, пока не пройдет раздражение. При необходимости обращения к врачу, может пригодиться следующая информация: электролит представляет собой смесь жидких органических углекислых и литиевых солей.

- **При вскрытии батареи, ее содержимое может вызвать раздражение дыхательных путей.**

Обеспечьте наличие свежего воздуха. Если симптомы сохраняются, обратитесь к врачу.



ОСТОРОЖНО! Опасность ожога. Содержимое батареи может воспламениться при попадании искр или огня.



ОСТОРОЖНО! Ни в коем случае не разбирайте батарею. При наличии трещин или других повреждений батареи, не устанавливайте ее в зарядное устройство. Не роняйте батарею и не подвергайте ее ударам или другим повреждениям. Не используйте батарею или зарядное устройство после удара, падения или получения каких-либо других повреждений (например, после того, как ее проткнули гвоздем, ударили молотком или наступили на нее). Это может привести к удару или поражению электрическим током. Поврежденные батареи необходимо вернуть в сервисный центр для повторной переработки.



ОСТОРОЖНО! Риск воспламенения. Избегайте замыкание выводов батарей металлическими предметами во время хранения или переноски.

Например, не кладите аккумуляторные батареи в передники, карманы, ящики для инструментов, выдвижные ящики и т. п. с гвоздями, гайками, ключами и т. п.



ВНИМАНИЕ! Когда устройство не используется, кладите его на бок на устойчивую поверхность в том месте, где об него нельзя споткнуться и упасть. Некоторые устройства с батареями большого размера, стоят сверху на батарее, и могут легко упасть.

Транспортировка



ОСТОРОЖНО! Риск воспламенения. При транспортировке аккумуляторных батарей может произойти возгорание, если терминалы аккумуляторных батарей случайно будут замкнуты электропроводящими материалами. При транспортировке аккумуляторных батарей убедитесь в том, что терминалы защищены и хорошо изолированы от материалов, контакт с которыми может привести к короткому замыканию.

ПРИМЕЧАНИЕ. Ионно-литиевые аккумуляторные батареи запрещается сдавать в багаж.

Батареи DEWALT соответствуют всем применимым правилам транспортировки, как предусмотрено промышленными и юридическими стандартам, включая рекомендации ООН по транспортировке опасных грузов; Ассоциация международных авиаперевозчиков (IATA) правила перевозки опасных грузов, Международные правила перевозки опасных грузов морским путем (IMDG), и европейское соглашение о международной дорожной перевозке опасных грузов (ADR). Ионно-литиевые элементы и аккумуляторные батареи были протестированы в соответствии с разделом 38.3 Рекомендаций ООН по транспортировке опасных грузов руководства по тестам и критериям.

В большинстве случаев транспортировка аккумуляторных батарей DEWALT не попадает под классификацию, поскольку они не являются опасными материалами Класса 9. В целом, полностью под правила Класса 9 подпадают только перевозки ионно-литиевых батарей с энергоемкостью выше 100 Ватт час (Вт ч). Энергоемкость всех ионно-литиевых аккумуляторных батарей в Ватт-часах указана на упаковке. Кроме того, из-за сложности регулирования, DEWALT не рекомендует перевозку ионно-литиевых батарей по воздуху вне зависимости от их энергоемкости. Поставки инструментов с батареями (комбинированные наборы) могут перевозиться по воздуху согласно исключениям, если энергоемкость батареи не превышает 100 Втч.

Независимо от того, является ли перевозка исключением или выполняется по правилам, перевозчик должен уточнить последние требования к упаковке, маркировке и оформлению документации.

Информация, изложенная в данном руководстве обоснована и на момент создания данного документа может считаться точной. Но эта гарантия не является ни выраженной, ни подразумеваемой. Покупатель должен обеспечить то, что бы его деятельность соответствовала всем применимым законам.

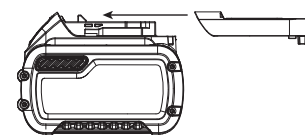
Транспортировка батареи FLEXVOLT™

Батарея DEWALT FLEXVOLT™ оснащена двумя режимами: **эксплуатация** и **транспортировка**.

Режим эксплуатации: если батарея FLEXVOLT™ используется отдельно или в изделии DEWALT на 18 В, то она будет работать в качестве батареи 18 В. Если батарея FLEXVOLT™ используется в изделии на 54 В или 108 В (две батареи 54 В), то она будет работать в качестве батареи 54 В.

Режим транспортировки: если к батарее FLEXVOLT™ прикреплена крышка, то батарея находится в режиме транспортировки. Сохраните крышку для транспортировки.

При режиме транспортировки ряды элементов электрически отсоединяются внутри батареи,



что в итоге дает 3 батареи с более низкой энергоемкостью в ватт-часах (Вт ч) по сравнению с 1 батареей с более высокой емкостью в ватт-часах. Данное увеличенное количество в 3 батареи с более низкой энергоемкостью может исключить комплект из

некоторых ограничений на перевозку, налагаемых на батареи с более высокой энергоемкостью.

Например, энергоемкость в режиме транспортировки указана как 3 × 36 Вт ч, что может означать 3 батареи с емкостью в 36 Вт ч каждая. Энергоемкость в режиме эксплуатации указана как 108 Вт ч (подразумевается 1 батарея).

Пример маркировки режимов эксплуатации и транспортировки



Рекомендации по хранению

1. Лучшим местом для хранения является прохладное и сухое место, защищенное от прямых солнечных лучей, высокой или низкой температуры. Для оптимальной работы и продолжительного срока службы, неиспользуемые аккумуляторные батареи храните при комнатной температуре.
2. Для достижения максимальных результатов при продолжительном хранении рекомендуется полностью зарядить батарейный комплект и хранить его в прохладном сухом месте вне зарядного устройства.

ПРИМЕЧАНИЕ. Аккумуляторные батареи не должны храниться в полностью разряженном состоянии. Перед использованием аккумуляторная батарея требует повторной зарядки.

Маркировка на зарядном устройстве и аккумуляторной батарее

Помимо пиктограмм, используемых в данном руководстве, на зарядном устройстве и батарее имеются следующие обозначения:



Перед началом работы прочтите руководство по эксплуатации.



Чтобы узнать время зарядки, см. **Технические характеристики**.



Не касайтесь токопроводящими предметами контактов батареи и зарядного устройства.



Не пытайтесь заряжать поврежденную батарею.



Не подвергайте электроинструмент или его элементы воздействию влаги.



Немедленно заменяйте поврежденный кабель питания.



Зарядку осуществляйте только при температуре от 4 °С до 40 °С.



Для использования внутри помещений.



Утилизируйте отработанные батареи безопасным для окружающей среды способом.



Заряжайте аккумуляторные батареи DEWALT только с помощью соответствующих зарядных устройств DEWALT. Зарядка иных аккумуляторных батарей, кроме DEWALT на зарядных устройствах DEWALT может привести к возгоранию аккумуляторных батарей и возникновению других опасных ситуаций.



Не сжигайте аккумуляторную батарею.



ЭКСПЛУАТАЦИЯ (без крышки для транспортировки). Пример: энергоемкость указана как 108 Вт ч (1 батарея с 108 Вт ч).



ТРАНСПОРТИРОВКА (с крышкой для транспортировки). Пример: энергоемкость указана как 3 × 36 Вт ч (3 батареи с 36 Вт ч).

Тип батареи

DCW600, DCW604 работает от аккумуляторной батареи мощностью 18 В.

Могут применяться следующие типы батарей: DCB181, DCB182, DCB183, DCB183B, DCB184, DCB184B, DCB185, DCB187, DCB189, DCB546, DCB547, DCB548. Подробную информацию см. в **Технических характеристиках**.

Комплектация поставки

В комплектацию входит:

DCW600

- 1 Фрезер с фиксированным основанием
- 1 Пылесборник фиксированного основания
- 1 Параллельная направляющая линейка
- 1 Цанга 8 мм
- 1 Цанговый патрон 1/4"
- 1 Гаечный ключ
- 1 Дополнительный круглый слой основания

DCW604

- 1 Фрезер с фиксированным основанием и погружным основанием
- 1 Дополнительный круглый слой основания
- 1 Пылесборник погружного основания
- 1 Пылесборник фиксированного основания
- 1 Параллельная направляющая линейка
- 1 Параллельная линейка погружного основания
- 1 Цанга 8 мм
- 1 Цанговый патрон 1/4"
- 1 Гаечный ключ
- 1 Центровочный инструмент
- 1 Ионно-литиевая аккумуляторная батарея (модели C1, D1, L1, M1, P1, S1, T1, X1, Y1)
- 2 Ионно-литиевые аккумуляторные батареи (модели C2, D2, L2, M2, P2, S2, T2, X2, Y2)

3 Ионно-литиевые аккумуляторные батареи (модели C3, D3, L3, M3, P3, S3, T3, X3, Y3)

1 Руководство по эксплуатации

ПРИМЕЧАНИЕ. Аккумуляторные батареи, зарядные устройства и инструментальные ящики не входят в комплект поставки для моделей N. Аккумуляторные батареи и зарядные устройства не входят в комплект поставки для моделей NT. Модели V оснащены аккумуляторной батареей Bluetooth®.

ПРИМЕЧАНИЕ. Словесный товарный знак и логотип Bluetooth® являются зарегистрированными товарными знаками Bluetooth®, SIG, Inc. любое использование этих знаков DEWALT лицензировано. Другие торговые марки и названия принадлежат их владельцам.

- Проверьте на наличие повреждений инструмента, его деталей или дополнительных принадлежностей, которые могли возникнуть во время транспортировки.
- Перед эксплуатацией внимательно прочтите данное руководство.

Маркировка на инструменте

На инструмент нанесены следующие обозначения:



Перед началом работы прочтите руководство по эксплуатации.



Используйте защитные наушники.



Используйте защитные очки.



Видимое излучение. Не направляйте луч в глаза.

Местоположение кода даты (рис. С)

Код даты **22**, который также включает год изготовления, напечатан на корпусе.

Пример.

2019 XX XX

Год производства

Описание (рис. А)



ОСТОРОЖНО! Никогда не вносите изменения в конструкцию электроинструмента или какой-либо его части. Это может привести к повреждению или травме.

- | | |
|--|---|
| 1 Аккумуляторная батарея | 8 Шпindelъ |
| 2 Кнопка разблокирования аккумулятора отсека | 9 Канавка для направляющих штифтов |
| 3 Выключатель | 10 Подсветка |
| 4 Дисковый регулятор скорости | 11 Микрорегулировочная шкала |
| 5 Кольцо глубины распилы | 12 Рычаг блокировки |
| 6 Двигатель | 13 Дополнительный дугообразный слой основания |
| 7 Кнопка блокировки шпинделя | |

14 Ограничитель головки

15 Глубиномер

16 Рычаг блокировки погружения

17 Направляющие штифты

18 Боковые ручки погружного основания

19 Останов двигателя

20 Дополнительный слой погружного основания

21 Дополнительный круглый слой основания

Сфера применения

Инструмент предназначен для профессионального фрезерования дерева, изделий из дерева, пластмассы в умеренном режиме со стержнями сверла 6–8 мм.

НЕ используйте в условиях повышенной влажности или поблизости от легковоспламеняющихся жидкостей или газов.

НЕ допускайте детей к инструменту. Использование инструмента неопытными пользователями должно происходить под контролем опытного коллеги.

- **Малолетние дети и люди с ограниченными физическими возможностями.** Это устройство не предназначено для использования маленькими детьми или людьми с ограниченными физическими возможностями, если они не находятся под присмотром лица, отвечающего за их безопасность.
- Данный инструмент не предназначен для использования лицами (включая детей) с ограниченными физическими, психическими и умственными возможностями, не имеющими опыта, знаний или навыков работы с ним, если они не находятся под наблюдением лица, ответственного за их безопасность. Никогда не оставляйте детей без присмотра с этим инструментом.

СБОРКА И РЕГУЛИРОВКА



ОСТОРОЖНО! Чтобы снизить риск получения серьезной травмы, необходимо выключить инструмент и отсоединить батарею, прежде чем выполнять какую-либо регулировку либо удалять/устанавливать какие-либо насадки или дополнительные принадлежности.

Случайный запуск может привести к травме.



ОСТОРОЖНО! Используйте только зарядные устройства и аккумуляторные батареи марки DEWALT.

Установка и извлечение аккумуляторной батареи из инструмента (рис. С)

ПРИМЕЧАНИЕ. Убедитесь, что аккумуляторная батарея

1 полностью заряжена.

Установка батареи в рукоятку инструмента

- 1 Совместите аккумуляторную батарею 1 с выемкой на внутренней стороне рукоятки (рис. С).
- 2 Задвиньте ее в рукоятку так, чтобы аккумуляторная батарея плотно встала на место и убедитесь, что услышали щелчок от вставшего на место замка.

Извлечение батареи из инструмента

1. Нажмите кнопку извлечения батареи **2** и вытащите батарею из рукоятки.
2. Вставьте батарею в зарядное устройство, как указано в разделе данного руководства, посвященном зарядному устройству.

Датчик уровня заряда аккумуляторной батареи (рис. С)

В некоторых аккумуляторных батареях DEWALT есть датчик заряда, который включает три зеленых светодиодных индикатора, показывающих уровень оставшегося заряда аккумуляторной батареи.

Для включения датчика заряда, нажмите и удерживайте кнопку датчика заряда **46**. Загорятся три зеленых светодиода, показывая уровень оставшегося заряда. Когда уровень заряда аккумуляторной батареи будет ниже уровня, необходимого для использования, светодиоды перестанут гореть и аккумуляторную батарею следует зарядить.

ПРИМЕЧАНИЕ. Датчик заряда аккумуляторной батареи показывает уровень оставшегося заряда. Он не показывает работоспособность устройства и его показания могут меняться в зависимости от компонентов продукта, температуры и сфер применения.

Установка и снятие насадки (рис. D)

Установка насадки

1. Снимите модуль двигателя с модуля основания. См. разделы «**Снятие двигателя с фиксированного основания**» или «**Снятие двигателя с погружного основания**» (если необходимо).
2. Очистите и вставьте до упора круглый стержень нужной насадки фрезера в ослабленный цанговый патрон, а затем вытащите его примерно на 1,6 мм.
3. Нажмите кнопку блокировки шпинделя **7**, чтобы зафиксировать вал шпинделя, одновременно поворачивая по часовой стрелке цангу **23** с помощью прилагаемого гаечного ключа.

ПРИМЕЧАНИЕ. Устройство оснащено несколькими фиксаторами шпинделя, что позволяет затягивать насадку также вручную с помощью храпового механизма.

Затяжка насадки вручную с помощью храпового механизма:

- a. Не снимая гаечный ключ с цанги **23**, отпустите кнопку блокировки шпинделя **7**.
- b. Держа гаечный ключ на цанге, сделайте круг в направлении затяжки и верните гаечный ключ в исходное положение.
- c. Снова нажмите кнопку блокировки шпинделя и поверните ключ по часовой стрелке.
- d. Повторяйте процедуру до тех пор, пока цанга не будет затянута достаточно.

ПОЯСНЕНИЕ. Избегайте возможного повреждения цанги. Никогда не затягивайте цанговый патрон без насадки.

Снятие насадки

1. Снимите модуль двигателя с модуля основания (см. разделы «**Снятие двигателя с фиксированного основания**» или «**Снятие двигателя с погружного основания**»).
2. Нажмите кнопку блокировки шпинделя **7**, чтобы зафиксировать вал шпинделя, одновременно поворачивая против часовой стрелке цангу **23** с помощью прилагаемого гаечного ключа.

Ослабление затяжки вручную с помощью храпового механизма:

1. Не снимая гаечный ключ с цанги **23**, отпустите кнопку блокировки шпинделя **7**.
2. Держа гаечный ключ на цанге **23**, сделайте круг в направлении ослабления затяжки и верните гаечный ключ в исходное положение.
3. Снова нажмите кнопку блокировки шпинделя **7** и поверните ключ против часовой стрелки.
4. Повторяйте процедуру до тех пор, пока цанга **23** не ослабнет достаточно, чтобы можно было снять насадку.

Цанги

ПРИМЕЧАНИЕ. Никогда не затягивайте цангу, не установив на нее сначала насадку. Затягивание пустой цанги, даже рукой, может повредить ее.

Чтобы поменять размер цанги, открутите цанговый узел, как описано выше. Установите желаемую цангу в обратном описанному порядку. Цанга и гайка цанги соединены. Не пытайтесь снять цангу с гайки.

Регулировка рычага блокировки (рис. E)

Не следует применять чрезмерное усилие при нажатии рычага блокировки. Чрезмерное усилие может повредить основание.

Когда рычаг блокировки нажат, двигатель не должен двигаться в основании.

Если рычаг блокировки без чрезмерного усилия не нажимается, или двигатель перемещается в основании после нажатия рычага, необходима регулировка.

Регулировка зажима рычага блокировки:

1. Откройте рычаг блокировки **12** (фиксированное основание) или **40** (погружное основание).
2. С помощью шестигранного ключа небольшими шагами поворачивайте регулировочный винт рычага блокировки **24**. Поворот винта по часовой стрелке затягивает рычаг, а поворот винта против часовой стрелки ослабляет рычаг.

Центрирование дополнительного слоя основания (рис. A, F1–F3)

При необходимости отрегулировать, изменить или заменить дополнительный слой основания, рекомендуется воспользоваться инструментом для центрирования. Инструмент для центрирования состоит из конуса и штифта.

Чтобы отрегулировать дополнительный слой основания, действуйте согласно шагам ниже.

На рисунке F1 показана регулировка дополнительного дугообразного слоя на фиксированном основании.

На рисунке F2 показана регулировка дополнительного слоя на погружном основании.

На рисунке F3 показана регулировка дополнительного круглого слоя на фиксированном основании.

1. Ослабьте винты **25** дополнительного слоя основания, не снимая их, чтобы дополнительный слой основания свободно перемещался.
2. Вставьте штифт в цангу и затяните гайку цанги.
3. Вставьте двигатель в основание и опустите рычаг блокировки **12/40** на основании.
4. Поместите конус на штифт и слегка нажмите на него, пока он не остановится. Это будет центрировать дополнительный слой основания.
5. Удерживая конус, затяните винты дополнительного слоя основания.

Использование шаблонов направляющих

Дополнительный слой погружного основания принимает шаблоны направляющих. Для применения шаблонов направляющих на фиксированном основании, потребуется круглый дополнительный слой основания.

ПРИМЕЧАНИЕ. Дополнительный дугообразный слой основания не подходит для шаблонов направляющих и предназначен для резцов диаметром 30 мм.

Использование шаблонов направляющих

1. Установите шаблон направляющей на дополнительный слой основания с помощью двух винтов и крепко затяните.
2. Центрируйте дополнительный слой основания. См. раздел **«Центрирование дополнительного слоя основания»**.

Установка параллельной направляющей фиксированного основания (рис. G)

Параллельная направляющая (модель DE6913) для фиксированного основания включена в комплект поставки.

1. Снимите двигатель с фиксированного основания. См. раздел **«Снятие двигателя с фиксированного основания»**.
2. Выкрутите винты с плоской головкой **27** из отверстий на параллельной направляющей, предназначенных для хранения.
3. Вставьте параллельную направляющую **26** в паз **28** на стороне фиксированного основания (рис. G). Вставьте два винта с плоской головкой в соответствующие отверстия в дополнительном слое основания, чтобы закрепить угловую направляющую. Затяните элементы.
4. Следуйте всем инструкциям в комплекте с параллельной направляющей.

ПРИМЕЧАНИЕ. Чтобы снять параллельную направляющую, выполните процедуру выше в обратном порядке. После снятия параллельной направляющей всегда оставляйте два винта с плоской головкой **27** в отверстиях для хранения, чтобы они не потерялись.

Установка параллельной направляющей погружного основания с направляющими стержнями, только DCW604 (рис. H)

В комплект с блоком погружного основания может быть включена параллельная направляющая с направляющими стержнями. Параллельную направляющую премиум-класса (модель DE6913) также можно за дополнительную плату приобрести в магазине или сервисном центре.

1. Прикрепите направляющие стержни **36** к основанию погружного фрезера.
2. Прикрепите к основанию винты с накатанной головкой **37** и пружины **38**.
3. Затяните винты с накатанной головкой **37**.
4. Поместите параллельную направляющую **39** на стержни.
5. Прикрепите винты с накатанной головкой **37** и пружины **38** к параллельной направляющей.
6. Временно затяните винты с направляющей головкой. См. раздел **«Регулирование параллельной направляющей»**.

Регулирование параллельной направляющей (рис. A, H)

Следуйте инструкциям по сборке в комплекте с параллельной направляющей.

1. Начертите на заготовке линию пиления.
2. Опускайте фрезерный блок, пока фреза не соприкоснется с заготовкой.
3. Заблокируйте механизм погружения, отпустив рычаг блокировки **16**.
4. Расположите фрезер на линии пиления. Наружная режущая кромка фрезы должна совпадать с линией пиления.
5. Поместите параллельную направляющую **39** вдоль заготовки и затяните винты с накатанной головкой **37**.

Установка системы пылеудаления на фиксированное основание (рис. I)

Чтобы подключить фрезер к системе пылеудаления, выполните следующие действия:

1. Снимите модуль двигателя с основания. См. раздел **«Снятие двигателя с фиксированного основания»**.
2. Закрепите на основании держатель системы пылеудаления **29**, как показано на рисунке. Вручную затяните винты с накатанной головкой **30**.
3. Подсоедините переходник шланга к держателю системы пылеудаления.
4. При использовании держателя системы пылеудаления следует учитывать расположение системы пылеудаления.

Убедитесь, что система пылеудаления установлена стабильно, и ее шланг не мешает работе.

Установка системы пылеудаления на погружное основание, только DCW604 (рис. J)

1. Снимите модуль двигателя с основания. См. раздел «Снятие двигателя с погружного основания».
2. Вдвиньте петлю **31** (вставку) держателя системы пылеудаления **35** в паз погружного основания защелкните язычок/ушко **32** (вставку) в отверстии погружного основания.
3. Закрепите на основании пластиковой шайбой **33** в комплекте и винтом с накатанной головкой **34**. Вручную затяните винт с накатанной головкой.
4. Подсоедините переходник шланга к держателю системы пылеудаления.

При использовании держателя системы пылеудаления следует учитывать расположение системы пылеудаления. Убедитесь, что система пылеудаления установлена стабильно, и ее шланг не мешает работе.

Настройка: фиксированное основание (рис. A, K, L)

Установка двигателя в фиксированное основание

1. Откройте рычаг блокировки **12** на основании.
2. Если кольца регулировки глубины **5** на двигателе **6** нет, то навинчивайте кольцо регулировки глубины на двигатель, пока оно не окажется примерно по середине между верхней и нижней частью двигателя, как показано на рисунке. Вставьте двигатель в основание, совместив паз двигателя **6** с направляющими штифтами **17** основания. Перемещайте двигатель вниз, пока кольцо регулировки глубины не щелкнет.

ПРИМЕЧАНИЕ. Канавки направляющего штифта **9** расположены с обеих сторон двигателя, поэтому его можно установить в двух направлениях.

3. Отрегулируйте глубину распила поворотом колеса. См. раздел «Регулирование глубины распила».
4. Закройте рычаг блокировки **12**, когда нужная глубина будет достигнута. Информацию о настройке глубины пиления см. в разделе «Регулирование глубины распила».

Регулировка глубины распила (рис. L)

1. Откройте рычаг блокировки **12** и поворачивайте кольцо глубины распила **5** до тех пор, пока сверло не коснется заготовки. Поворот кольца по часовой стрелке поднимает режущую головку, а поворот кольца против часовой стрелки опускает ее.
2. Поворачивайте микрорегулировочную шкалу **11** по часовой стрелке, пока 0 на шкале не выровняется с указателем внизу кольца глубины распила.

3. Поворачивайте кольцо глубины распила, пока указатель не выровняется с нужной отметкой на микрорегулировочной шкале **11**.
- ПРИМЕЧАНИЕ.** Каждое деление на регулировочной шкале обозначает изменение глубины на 0,4 мм. Один полный (360°) поворот кольца меняет глубину на 12,7 мм.
4. Закройте рычаг блокировки **12** на основании.

Снятие двигателя с фиксированного основания (рис. K)






1. Снимите аккумуляторную батарею с двигателя. См. раздел «Установка и извлечение аккумуляторной батареи».
2. Откройте рычаг блокировки **12** на основании.
3. Возьмитесь одной рукой за блок двигателя, нажимая на оба ушка быстрого снятия **45**.
4. Другой рукой держитесь за основание и вытягивайте двигатель из него.

Настройка: погружное основание, только DCW604 (рис. A, M)

Установка двигателя в погружное основание

1. Снимите кольцо глубины распила **5** с двигателя **6**. С погружным основанием оно не используется.
- ПРИМЕЧАНИЕ.** Прикрепляйте кольцо глубины распила к фиксированному основанию, когда оно не используется, чтобы не потерялось.
2. Откройте рычаг блокировки **40** погружного основания.
 3. Убедившись, что кнопка блокировки шпинделя на лицевой стороне, вставьте двигатель **6** в основание, совместив паз двигателя с направляющими штифтами **17** основания. Перемещайте двигатель вниз пока он не достигнет позиции остановки **19**.
 4. Закройте рычаг блокировки **40**.


Регулировка глубины погружения фрезера (рис. M)

-  **ОСТОРОЖНО! Опасность глубокого пореза. Не меняйте положение ограничителя головки во время работы фрезера. Так ваши руки окажутся слишком близко к фрезерной головке.**
-  **ОСТОРОЖНО! Чтобы предотвратить потерю управления, ВСЕГДА затягивайте ограничительные гайки вместе. Случайное движение может помешать полному отводу насадки.**
-  **ОСТОРОЖНО! Чтобы предотвратить потерю управления, устанавливайте ограничительные гайки так, чтобы насадка могла полностью уйти в глубину фрезера и не касаться заготовки.**
-  **ОСТОРОЖНО! Чтобы снизить риск получения травмы, НИКОГДА не регулируйте и не снимайте стопорную гайку. Двигатель может отсоединиться, что приведет к потере управления.**
-  **ВНИМАНИЕ! Включите фрезер перед тем, как помещать фрезерную головку на заготовку.**

1. Разблокируйте механизм погружения, отпустив рычаг блокировки **16**. Осторожно надавливайте на две ручки и погружайте фрезер до конца, позволяя насадке только коснуться заготовки.
2. Заблокируйте механизм погружения, отпустив рычаг блокировки **16**.
3. Ослабьте глубиномер **15**, поворачивая винт с накатанной головкой **41** против часовой стрелки.
4. Сдвиньте глубиномер **15** вниз, чтобы он достиг самого низкого ограничителя головки **14**.
5. Сдвиньте язычок регулятора нуля **42** на глубиномере вниз так, чтобы его верхняя часть соответствовала нулю на шкале регулировки глубины **43**.
6. Возьмитесь за верхнюю, накатную часть глубиномера **15** и подвиньте ее вверх так, чтобы язычок **42** выровнялся с указателем требуемой глубины распила на регулировочной шкале **43**.
7. Затяните винт с накатанной головкой **41**, чтобы зафиксировать глубиномер.
8. Держась обеими руками за ручки, потяните рычаг блокировки **16** вниз и разблокируйте механизм погружения. Механизм погружения и двигатель передвинутся вверх. Когда фрезер погружается, глубиномер касается ограничителя головки, указывая на достижение нужной глубины.

Использование вращающейся головки для ступенчатого среза (рис. М)

Если требуемая глубина распила превышает ту, которая допустима за один проход, поверните головку так, чтобы глубиномер **15** выровнялся с ее наиболее более высоким ограничителем. После каждого среза поворачивайте головку так, чтобы ограничитель глубины совпадал с более коротким уровнем, пока не будет достигнута нужная глубина распила.

 **ОСТОРОЖНО!** Не меняйте положение ограничителя головки во время работы фрезера. Так ваши руки окажутся слишком близко к фрезерной головке.

Тонкая регулировка глубины фрезерования (рис. М)

Накатную гайку **44** на нижнем конце глубиномера можно использовать для тонкой регулировки.

1. Для уменьшения глубины пиления поворачивайте гайку по часовой стрелке (если смотреть сверху фрезера).
2. Для увеличения глубины пиления поворачивайте гайку против часовой стрелки (если смотреть сверху фрезера).

ПРИМЕЧАНИЕ. Один полный поворот гайки меняет глубину примерно на 1 мм.


Снятие двигателя с погружного основания (рис. М)


1. Снимите аккумуляторную батарею с двигателя. См. раздел «Установка и извлечение аккумуляторной батареи».
2. Откройте рычаг блокировки **40** на основании.

3. Держитесь одной рукой за блок двигателя и другой рукой за основание, вытягивайте двигатель из погружного основания.

ЭКСПЛУАТАЦИЯ


Инструкции по эксплуатации


 **ОСТОРОЖНО!** Всегда соблюдайте правила техники безопасности и применимые законы.

 **ОСТОРОЖНО!** Чтобы снизить риск получения серьезной травмы, необходимо выключить инструмент и отсоединить батарею, прежде чем выполнять какую-либо регулировку либо удалять/устанавливать какие-либо насадки или дополнительные принадлежности.

Случайный запуск может привести к травме.


Правильное положение рук (рис. N1, N2)


 **ОСТОРОЖНО!** Во избежание риска получения серьезных травм, **ВСЕГДА** используйте правильное положение рук как показано на рисунке.

 **ОСТОРОЖНО!** Во избежание риска получения серьезных травм **ВСЕГДА** крепко держите инструмент, предупреждая внезапную резкую отдачу.

При использовании фиксированного основания одна рука должна лежать сверху на батарее, а другая — на основании (рис. N1). При использовании погружного основания крепко держите боковые рукоятки, как показано на рис. N2.

Запуск и остановка двигателя (рис. А)

 **ВНИМАНИЕ!** Перед запуском двигателя очистите рабочую зону от всех посторонних предметов. Также крепко удерживайте инструмент, чтобы противостоять пусковому моменту.

 **ВНИМАНИЕ!** Чтобы избежать травм и/или повреждения завершенной работы, перед тем, как положить инструмент, всегда дожидаетесь **ПОЛНОЙ ОСТАНОВКИ** силового блока.

Для включения устройства нажмите на сторону защищенного от пыли выключателя **3**, где написано «ON» («ВКЛ.»), соответствует символу «I». Чтобы выключить устройство, нажмите на сторону выключателя, где написано «OFF» «ВЫКЛ.», соответствует символу «O».

Резка на фиксированном основании (рис. С)

Настройте фрезер для использования с фиксированным основанием согласно инструкции в разделе «Сборка и регулировка».

После настройки установите аккумуляторную батарею, как показано на рис. С, а затем выберите скорость фрезера (см. раздел «Выбор скорости фрезера»).

ПРИМЕЧАНИЕ. Всегда следите, чтобы направление подачи было противоположным направлению вращения фрезы.

Резка на погружном основании, только DCW604 (рис. А)

ПРИМЕЧАНИЕ. Глубина распила фиксируется положением погружного основания по умолчанию. Пользователю необходимо переключить фиксатор погружения, чтобы разблокировать механизм.

1. Нажмите рычаг блокировки погружения **16** и погрузите фрезер, пока насадка не достигнет нужной глубины.
2. Отпустите рычаг блокировки погружения **16**, когда нужная глубина будет достигнута.

ПРИМЕЧАНИЕ. Освобождение рычага блокировки погружения автоматически фиксирует двигатель на месте.

ПРИМЕЧАНИЕ. Если нужно дополнительное сопротивление, нажимайте на рычаг блокировки погружения рукой.

ПРИМЕЧАНИЕ. Если для зажима требуется дополнительная сила, нажмите рычаг блокировки сильнее, чтобы затянуть его по часовой стрелке.

3. Сделайте распил.
4. Разблокировка рычага погружения отключает механизм фиксации, что позволяет насадке фрезера отсоединиться от заготовки.
5. Выключите фрезер.

Направление подачи (рис. 0)

Направление подачи очень важно при фрезеровке и может играть решающую роль как в успешном выполнении, так и провале проекта. На рисунках показано правильное направление подачи для некоторых типичных распилов. Общее правило, которое необходимо соблюдать, — на внешнем срезе перемещать фрезер в направлении против часовой стрелки, а на внутреннем срезе в направлении по часовой стрелке.

Сформируйте внешний край заготовки, выполнив следующие действия:

1. Концы волокон формируйте слева направо.
2. Прямую сторону волокон формируйте движениями слева направо.
3. Отпилите другой конец стороны волокон.
4. Закончите обработку оставшийся прямой стороны волокон.

Выбор скорости фрезера (рис. А)

Скорость фрезера выбирайте по **Диаграмме выбора скорости**. Управляйте скоростью фрезера с помощью дискового регулятора **4**.

Функция плавного запуска

Компактные фрезеры оснащены электроникой для обеспечения плавного запуска, чтобы свести на минимум пусковой момент двигателя.

Управление регулируемой скоростью (рис. А)

Фрезер оборудован дисковым регулятором скорости **4** с 7 скоростями от 16000 до 25500 об/мин. Устанавливайте скорость путем вращения дискового регулятора **4**.

ПОЯСНЕНИЕ. При работе на низких и средних скоростях управление скоростью предотвращает снижение оборотов двигателя. Если вы ожидаете услышать изменения скорости и продолжаете нагружать двигатель, вы можете его перегреть и повредить. Уменьшите глубину распила и/или скорость подачи фрезы, чтобы предотвратить повреждение инструмента.

Компактные фрезеры оснащены электроникой для контроля и поддержания скорости во время резки.

ДИАГРАММА ВЫБОРА СКОРОСТИ*

РЕГУЛЯТОР СКОРОСТИ	ПРИБЛ. ОБ/МИН	ПРИМЕНЕНИЕ
1	16000	Насадки и фрезы большого диаметра
2	17500	
3	19100	
4	20700	Насадки и фрезы малого диаметра. Мягкие породы древесины, пластик, ламинат.
5	22300	
6	23900	
7	25500	

* Скорости в данной таблице приблизительные и приведены только для справки. Фрезер может не точно воспроизводить скорость, установленную на регуляторе.

ПРИМЕЧАНИЕ. Чтобы обеспечить лучшее качество работы, сделайте несколько проходов на малой мощности вместо одного на большой.

Рабочая подсветка (рис. А)

Рабочая подсветка **10** расположена в передней части двигателя **6**. Для включения подсветки нажмите на пусковой выключатель **3**. При переводе пускового выключателя в положение «ВЫКЛ» рабочая подсветка будет гореть еще 20 секунд.

ПРИМЕЧАНИЕ. Подсветка предназначена для освещения рабочей поверхности и не может использоваться в качестве фонаря.

ПРИМЕЧАНИЕ. Если рабочая подсветка мигает, проверьте заряд аккумулятора, он может быть низким. Если рабочая подсветка продолжают мигать при заряженной батарее, модуль следует передать на обслуживание в сервисный центр.

ТЕХНИЧЕСКОЕ ОБСЛУЖИВАНИЕ

Электроинструмент имеет длительный срок эксплуатации и требует минимальных затрат на техобслуживание. Для длительной безотказной работы необходимо обеспечить правильный уход за инструментом и его регулярную очистку.

! **ОСТОРОЖНО!** Чтобы снизить риск получения серьезной травмы, необходимо выключить инструмент и отсоединить батарею, прежде чем выполнять какую-либо регулировку либо удалять/устанавливать какие-либо насадки или дополнительные принадлежности.

Случайный запуск может привести к травме.

Зарядное устройство и аккумуляторные батареи неремонтопригодны.



Смазка

Вашему инструменту не требуется дополнительная смазка.



Очистка

! **ОСТОРОЖНО!** Удаляйте загрязнения и пыль с корпуса инструмента, продувая его сухим воздухом, поскольку грязь собирается внутри корпуса и вокруг вентиляционных отверстий. Надевайте защитные очки и пылезащитную маску при выполнении этих работ.

! **ОСТОРОЖНО!** Никогда не пользуйтесь растворителями или другими сильнодействующими химическими веществами для чистки неметаллических частей инструмента. Эти химикаты могут повредить структуру материала, используемого для производства таких деталей. Используйте ткань, смоченную в мягком мыльном растворе. Не допускайте попадания жидкости внутрь инструмента; никогда не погружайте никакие из деталей инструмента в жидкость.

Обработка двигателя и основания воском

Чтобы обеспечить плавное движение моторного блока относительно основания, зоны снаружи моторного блока и внутри основания можно обрабатывать стандартной пастой или жидким воском. Нанесите воск по наружному диаметру моторного блока и внутреннему диаметру основания в соответствии с инструкциями производителя. Дайте воску высохнуть, затем удалите излишки мягкой тканью.

Дополнительные принадлежности

! **ОСТОРОЖНО!** В связи с тем, что дополнительные приспособления других производителей, кроме DEWALT, не проходили проверку на совместимость с данным изделием, их использование может представлять опасность. Во избежание травм, с данным инструментом следует использовать только дополнительные принадлежности, рекомендованные DEWALT.

Проконсультируйтесь со своим продавцом для получения дополнительной информации.

Защита окружающей среды



Отдельная утилизация. Изделия и аккумуляторные батареи с данным символом на маркировке запрещается утилизировать с обычными бытовыми отходами.

Изделия и аккумуляторные батареи содержат материалы, которые могут быть извлечены или переработаны, снижая потребность в исходном сырье. Пожалуйста, утилизируйте электрические изделия и аккумуляторные батареи в соответствии с местными нормами. Дополнительная информация доступна по адресу www.2helpU.com.

Аккумуляторная батарея

Данную аккумуляторную батарею с длительным сроком эксплуатации необходимо перезаряжать, когда она перестает обеспечивать питание, необходимое для выполнения определенных работ. По окончании срока эксплуатации ее следует утилизировать, соблюдая при этом необходимые меры по защите окружающей среды:

- разрядите батарею до конца и извлеките ее из инструмента;
- ионно-литиевые аккумуляторные батареи подлежат вторичной переработке. Сдайте их нашему дилеру или в местный центр вторичной переработки. В этих пунктах батареи будут подвергнуты повторной переработке или правильной утилизации.

EST	Tallmac Tehnika OÜ Liimi 4/2 10621 Tallinn	(+372) 6563683 remont@tallmac.ee www.tallmac.ee
	Tallmac Tehnika OÜ Riia 130 B/1 TARTU 50411	(+372) 6668510 tartu@tallmac.ee www.tallmac.ee
	Stokker AS Peterburi tee 44 11415 Tallinn	(+372) 6201111 stokker@stokker.com www.stokker.com
LV	LIC GOTUS SIA Ulbrokas Str. 1021 Riga	(+371) 67556949 info@licgotus.lv www.licgotus.lv
	Stokker SIA Krasta iela 42 LV1003 Riga	(+371) 27354354 krasta.riga@stokker.com www.stokker.com
	Visico Fastening Systems SIA Mazā Rāmavas iela 2 1076 Valdlauci, Riga	(+371) 67 452 453 (+371) 67 452 454 info@visico.eu www.visico.eu
LT	ELREMTA MASTERMANN UAB NAGLIO STR 4C 52367 Kaunas	(+370) 69840004 servisas@elmast.lt www.elremta.lt
	Stokker UAB Islandijos pl.5 LT-49179 Kaunas	(+370) 650 05730 kaunas@stokker.com www.stokker.com

Rohkem infot lähima hoolduspartneri kohta leiate siit:

www.2helpu.com

Informāciju par tuvāko servisa pārstāvi skatiet tīmekļa vietnē:

www.2helpu.com

Informāciju apie artimiausias remonto dirbtuves rasite tinklalapyje:

www.2helpu.com

DEWALT®

Garantija

DEWALT užtikrina, kad gaminio, kuris pristatomas vartotojui, medžiagos ir (arba) jo surinkimas yra kokybiškas. Garantija yra priedas prie privačių vartotojų teisių ir jų nekeičia. Garantija galioja visose Europos Bendrijos valstybėse natėse ir Europos laisvosios prekybos zonoje.

Jei DEWALT gaminy sultžia dėl nekokybiškų medžiagų ir (arba) surinkimo, arba, jei jis neatitinka techninių reikalavimų, 12 mėnesių laikotarpiu nuo jo įsigijimo DEWALT sutaisys arba pakels gaminį.

Garantija netaikoma, jei gedimas atsiranda dėl:

- normalaus susidėvėjimo;
- netinkamo įrankio eksploatavimo ar techninės priežiūros;
- jei variklis buvo perkrautas;
- jei gaminy sugedo dėl neįprastų dalių, medžiagų ar nelaimingo atsitikimo;
- netinkamo maitinimo.

Garantija netaikoma, jei gaminį remontavo arba išmontavo DEWALT neįgaliotas technikas.

Garantijai pasinaudoti gaminį, užpildytą garantinę kortelę ir pirkimo įrodymą (čekį) reikia pristatyti pardavėjui arba tiesiogiai įgaliotoms remonto dirbtuvėms ne vėliau kaip per du mėnesius nuo gedimo nustatymo.

Informaciją apie artimiausias DEWALT remonto dirbtuves rasite tinklalapyje www.2helpu.com.

Garantinis talonas:

Įrankio modelis/katalogo numeris

Seriijinis numeris/datos kodas

Vartotojas

Pardavėjas

Data

DEWALT®

Garantii

DEWALT garanteerib, et toode on kliendile tarnimisel vaba materjali ja/või koostamise vigadest. Garantii lisanud erakliendi seaduslikele õigustele ning ei mõjuta neid. Garantii kehtib kõigi Euroopa Ühenduse liikmesriikide territooriumitel ja Euroopa vabakaubanduspiirkonnas.

Kui 12 kuu jooksul ostmisest esineb mõnel DEWALT tootel rike materjali ja/või koostamise vea tõttu või see on spetsifikatsiooni suhtes defektne, parandab või vahetab DEWALT toote kliendi jaoks minimaalse vaevaga.

Garantii ei kehti, kui vea põhjuseks on:

- Normaalse kulumine
- Tööriista väärkohtlemine või halb hooldamine
- Mootori ülekoormamine
- Kui toodet on kahjustanud võõrosakesed, materjal või õnnetus
- Vale toitepinge

Garantii ei kehti, kui toodet on remontinud või demonteerinud DEWALT volitusetu isik.

Garantii kasutamiseks tuleb toode, täidetud garantiikaart ja ostutõend (t ekk) viia müüjale või otse volitatud teenindajale hiljemalt kaks kuud peale vea avastamist.

Teavet lähima DEWALT teenindaja kohta leiata veebisaidilt: www.2helpu.com.

Garantiita long:

Tööriista mudel/katalogi number

Seerianumber/kuupäeva kood

Klient

Müüja

Kuupäev

DEWALT®

РУССКИЙ ЯЗЫК

Гарантия

DEWALT гарантирует, что данное изделие в момент поставки потребителю не содержит каких-либо дефектов материалов или сборки. Данная гарантия дополняет законные права частного потребителя и не затрагивает их каким-либо образом. Настоящая гарантия действует на территориях стран-членов Европейского Союза и в Европейской зоне свободной торговли.

Если в течение 12 месяцев с даты приобретения произошла поломка изделия DEWALT из-за некачественных материалов и/или сборки, либо изделие является дефектным в соответствии с техническими требованиями, то DEWALT отремонтирует или заменит изделие с минимальным беспокойством для потребителя.

Гарантия не действительна, если поломка произошла вследствие:

- Нормального износа
- Неправильного использования или плохого обслуживания
- Перегрузки двигателя
- Если изделие повреждено посторонними частями, материалом или вследствие аварии
- Использования ненадлежащего источника питания

Гарантия не действительна, если изделие подвергалось ремонту или разборке лицом, не уполномоченным DEWALT.

Для того, чтобы воспользоваться гарантией необходимо предоставить: изделие, заполненную Гарантийную карту и доказательство покупки (приемки) дилеру или непосредственно уполномоченному агенту по обслуживанию не позднее двух месяцев с момента обнаружения поломки.

Информацию о ближайшем агенте по обслуживанию DEWALT можно найти на странице в Интернете: www.2helpu.com.

Гарантийный талон:

Модель инструмента / Номер по каталогу

Серийный номер / Код даты

Потребитель

Дилер

Дата

DEWALT®

LATVIŠU

Garantija

DEWALT garantē, ka produktam, to piegādājot Klientam, nav materiālu un/vai montāžas defektu. Garantija ir papildus privāti Klienti juridiskajam tiesībam un tas neietekmē. Garantija ir spēkā visās Eiropas Kopienas dalībvalstīs un Eiropas Brīvās tirdzniecības zonā.

Jā DEWALT produkts saūst materiālu un/vai montāžas trūkumu dēļ vai ja tam ir trūkumi saskaņā ar tehnisko specifikāciju, DEWALT 12 mēnešu laikā no pirkšanas datuma veiks remontu vai produkta nomaiņu, cenšoties klientam radīt iespējami mazāk grūtību.

Garantija nav spēkā, ja bojājums ir radies šāda iemesla dēļ:

- Normāls nolliums
- Ieļļes nepareiza lietošana vai silkta uzturēšana
- Ja motors darbināts ar pārsliodzi
- Ja produkta bojājumu radījuši svešķermeņi, cits materiāls vai tas bojāts avārijas rezultātā
- Nepareiza strāvas padeve

Garantija nav spēkā, ja produktam gemontu vai arkori veikusi persona, kam šādam nolūkam nav DEWALT atļaujas.

Lai izmantotu garantijas tiesības, produkts ar aizpildītu garantijas talonu un rīkuma apliecinājumu (čeku) ir jānogādā raīdēvējam vai tieši pilnvarotajam arkores pārstāvim vēlākais divus mēnešus pēc trūkuma konstatēšanas.

Informāciju par tuvāko DEWALT servisa pārstāvi meklējiet mājas lapā: www.2helpu.com.

Garantijas talons:

Ieļļes modelis/Kataloga numurs

Sērijas numurs/Datuma kods

Klients

Pārdevējs

Datums