

DEWALT®

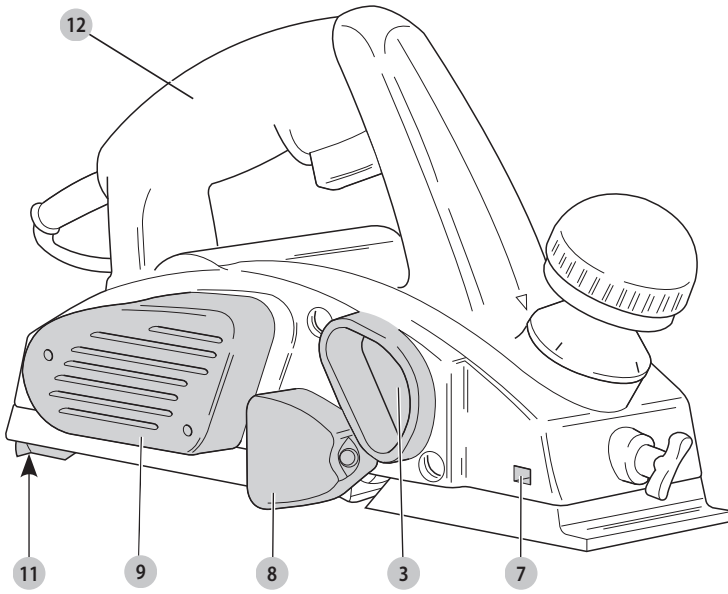
359201 - 49 BG

Превод на оригиналните инструкции

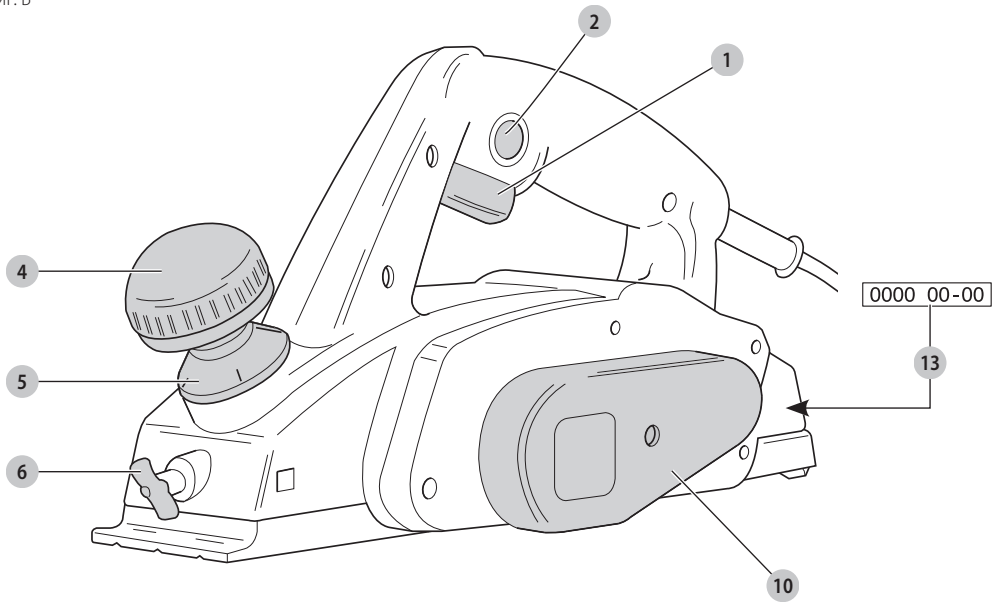
DW677

DW680

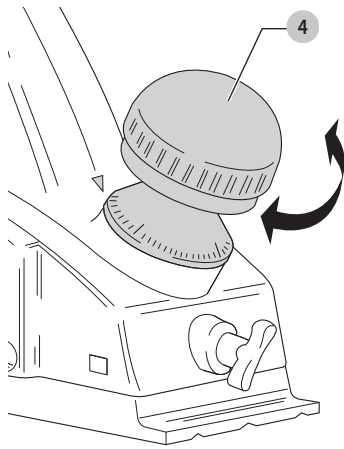
Фиг. А



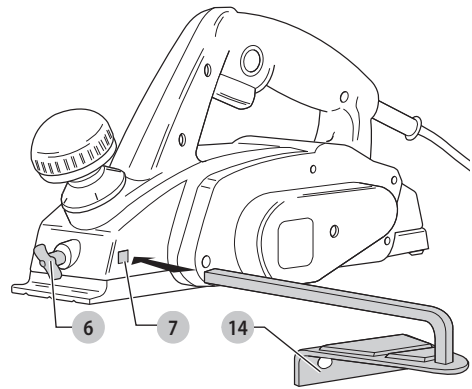
Фиг. В



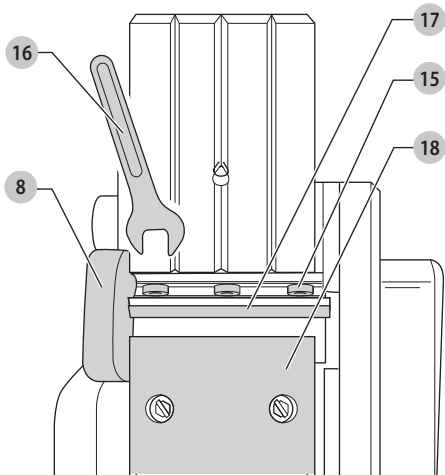
Фиг. С



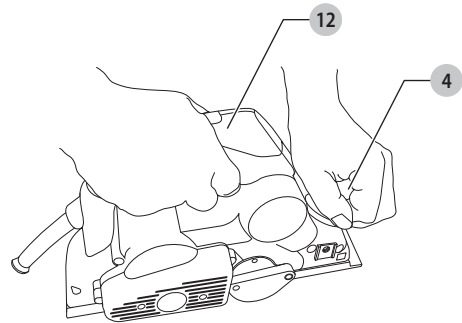
Фиг. D

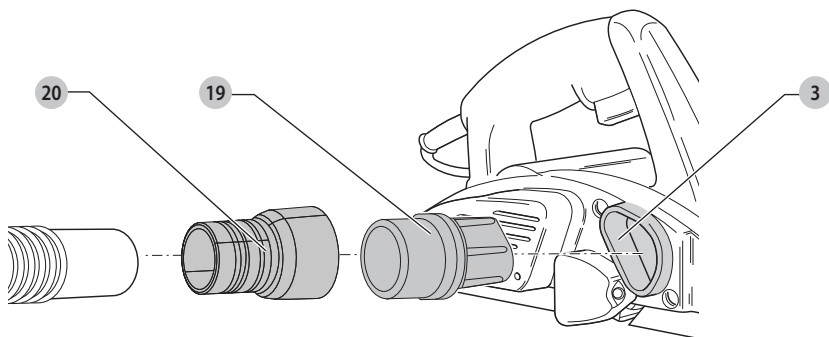


Фиг. E



Фиг. F





ХОБЕЛМАШИНА DW677, DW680

Поздравления!

Вие избрахте инструмент на DEWALT. Дългогодишният опит, задълбоченото разработване на продуктите, както и иновативният подход, правят DEWALT един от най-надеждните партньори на потребителите на професионални електроинструменти.

Технически данни

		DW677	DW680
Напрежение	V_{DC}	230	230
Великобритания и Ирландия	V_{DC}	230/115	230/115
Тип		2	2
Мощност на захранването	W	600	600
Скорост на празен ход	мин-1	15000	15000
Основна дължина	мм	285	285
Ширина на хобелмашината	мм	82	82
Дълбочина на шпунтиране (макс.)	мм	12	12
Дълбочина на рендосване (макс.)	мм	1,5	2,5
Тегло	кг	3,2	2,5
Стойности на шума и/или стойности на вибрациите (сума на триаксиалния вектор) съгласно EN62841-2-14:			
L_{PA} (ниво на налягане на звука)	dB(A)	85	85
L_{WA} (ниво на звуковата мощност)	dB(A)	96	96
K (колебание за даденото ниво на звука)	dB(A)	3	3
Стойност на излъчваните вибрации a_{Hv} :			
Колебание K =	м/сек.2	1,5	1,5

Нивото на вибрационните емисии и/или на звука, посочено в този информационен лист, е измерено в съответствие със стандартизирано изпитване, дадено в EN62841, и може да се използва за сравняване на един инструмент с друг. Тези данни могат да бъдат използвани за предварителна оценка на излагането.

⚠ ПРЕДУПРЕЖДЕНИЕ: Декларираните нива на излъчваните вибрации и/или на шума представляват основните приложения на инструмента. Все пак, ако инструментът се използва за различни приложения с различни аксесоари или има лоша поддръжка, излъчваните вибрации и/или шум може да се различават. Това може значително да увеличи нивото на излъчване през целия работен период.

При оценката на нивото на излъчваните вибрации и/или шум, трябва да се вземат предвид броя на изключванията на инструмента или времето, когато е бил включен, но без да извършва работа.

Това може значително да намали нивото на излъчване в рамките на целия период на работа. Идентифицирайте допълнителните мерки за сигурност, за да се защити оператора от ефектите на вибрациите и/или шума, като например: поддръжка на инструментите и аксесоарите, пазене на ръцете топли (относително за вибрация), организация на режима на работа.

ЕО декларация за съответствие

Директива за машините



ХОБЕЛМАШИНА DW677, DW680

DEWALT декларира, че тези продукти, описани под **Технически данни** са в съответствие с: 2006/42/EC, EN62841-1:2015, EN62841-2-14:2015.

Тези продукти, също така, са съобразени с Директива 2014/30/EC и 2011/65/EC. За повече информация, моля свържете с DEWALT на следния адрес или се обърнете към задната страна на ръководството.

Долуподписаният е отговорен за компилацията на техническия файл и прави тази декларация от името на DEWALT.

Markus Rompel
Vice President of Engineering, PTE-Europe
DEWALT, Richard-Klinger-Straße 11,
D-65510, Idstein, Germany
15.08.2016 г.



ПРЕДУПРЕЖДЕНИЕ: За да намалите риска от наранявания, прочетете ръководството с инструкции.

Дефиниции: Насоки за безопасност

Дефинициите по-долу описват нивото на сериозност за всяка сигнална дума. Моля, прочетете ръководството и внимавайте за тези символи.



ОПАСНОСТ: Непосредствено опасна ситуация, която ако не бъде избегната, **ще** доведе до **смърт** или **сериозно нараняване**.



ПРЕДУПРЕЖДЕНИЕ: Непосредствено опасна ситуация, която ако не бъде избегната, **може** да доведе до **смърт** или **тежки наранявания**.



ВНИМАНИЕ: Показва потенциално опасна ситуация, която ако не бъде избегната, може да доведе до **леки или средни наранявания**.

ЗАБЕЛЕЖКА: Показва практика, която не е свързана с лични наранявания и която, ако не се избегне, може да доведе до **имуществени щети**.



Обозначава риск от токов удар.



Обозначава риск от пожар.

Общи предупреждения за безопасна работа с електроинструменти



ПРЕДУПРЕЖДЕНИЕ: Прочетете всички предупреждения, инструкции, илюстрации и технически характеристики, предоставени с този електроинструмент. Неспазването на всички изброени по-долу инструкции може да доведе до токов удар, пожар и/или тежки травми.

ЗАПАЗЕТЕ ВСИЧКИ ПРЕДУПРЕЖДЕНИЯ И ИНСТРУКЦИИ ЗА БЪДЕЩИ СПРАВКИ.

Терминът "електроинструмент" във всички предупреждения се отнася до захранвани (със захранващ кабел) или работещи на батерии (без захранващ кабел) електрически инструменти.

1) Безопасност на работното място

- Пазете работното място чисто и добре осветено.** Безпорядъкът и недостатъчното осветление могат да доведат до трудова злополука.
- Не използвайте електроинструменти в експлозивна среда, като например наличието на запалителни течности, газове или прах.** Електрическите инструменти създават искри, които могат да запалят праха или парите.
- Дръжте деца и странични лица надалече, докато работите с електроинструмента.** Отвлечане на вниманието може да ви накара да изгубите контрол.

2) Електрическа безопасност

- Щепселите на електроинструмента трябва да са подходящи за използвания контакт. Никога, по никакъв начин не променяйте щепсела. Не използвайте адаптери за щепсела със заземен (замасени) електрически инструменти.** Непроменените щепсели и контакти намаляват риска от токов удар.
- Избягвайте контакт на тялото със заземените повърхности, като например тръби, радиатори, готварски печки и хладилници.** Съществува повишен риск от токов удар, ако тялото ви е заземено.
- Не излагайте електроинструментите на дъжд и мокри условия.** Проникването на вода в електроинструмента повишава опасността от токов удар.

- Не злоупотребявайте с кабела. Никога не използвайте кабела за носене, дърпане или изключване на електроинструмента. Пазете кабела далече от топлина, масло, остри ръбове или движещи се части.** Повредените или оплетени кабели увеличават риска от токов удар.
- Когато работите с електроинструмент на открито, използвайте удължителен кабел, удобен за използване на открито.** Използването на кабел, подходящ за употреба на открито, намалява риска от токов удар.
- Ако не можете да избегнете работата с електроинструмент на влажно място, използвайте захранване с дефектнотоковата защита (RCD). Използването на ДТЗ намалява риска от токов удар.**

3) Лична безопасност

- Бъдете нащрек, внимавайте какво правите и бъдете разумни, когато работите с електроинструмента. Не използвайте електроинструмента, когато сте изморени или сте под влияние на наркотици, алкохол или лекарства.** Един миг невнимание при работа с електроинструмент може да доведе до сериозни наранявания.
- Използвайте лични предпазни средства. Винаги носете защита за очите.** Предпазни средства, като противопохова маска, предпазни обувки, каска или слухова защита, използвани за съответните условия, намаляват личните наранявания.
- Предотвратяване на случайно задействане.** Уверете се, че превключателят е на позиция изключен, преди да го свържете към източника на захранване и/или към батерииното устройство, преди да вземете или носите инструмента. Носенето на електроинструмент с пръста на превключача или стартирането на електроинструменти, когато превключача е на позиция "включен", може да доведе до трудова злополука.
- Махнете всички регулиращи или гаечни ключове, преди да включите електроинструмента.** Прикрепени към въртящи се части на електроинструмента гаечни или регулиращи ключове могат да доведат до наранявания.
- Не се протягайте прекалено. Стойте стабилно на краката си през цялото време.** Това позволява по-добър контрол на електрическия инструмент в неочаквани ситуации.
- Обличайте се подходящо. Не носете висящи дрехи или бижута. Пазете косата си и дрехите си далече от движещите се части.** Висящите дрехи, бижутерия или дълги коси могат да бъдат захванати от движещи се части.
- Ако са предоставени устройства за аспирация или приспособления за събиране на прах, уверете се, че са свързани и използвани**

правилно. Използването на тези средства може да намали опасностите, свързани с праха.

- h) **Не допускайте поради навика от честото използване на инструмента да пренебрегвате принципите за безопасност при работа с него.** Едно невнимателно действие може да доведе до тежки наранявания в рамките на части от секундата.

4) Използване и грижа за електроинструментите

- a) **Не претоварвайте електроинструмента.** Използвайте правилния инструмент за вашето приложение. Подходящият електроинструмент ще свърши по-добре и по-безопасно работата, при темпота, за което е създаден.
- b) **Не използвайте електроинструмента, ако превключвателят не го включва и изключва.** Всеки електроинструмент, който не може да се контролира с превключвателя е опасен и трябва да се поправи.
- c) **Изключете щепсела от захранването и/или свалете батерийния комплект на електроинструмента, ако е свалям, преди извършването на каквото и да е регулиране, смяна на аксесоари или съхраняване на уреда.** Такива предварителни мерки за безопасност намаляват риска от нежелателно задействане на електроинструмента.
- d) **Съхранявайте преносимите електроинструменти извън досега на деца и не позволявайте на непознати лица да работят с него.** Електроинструментите са опасни в ръцете на необучени потребители.
- e) **Поддръжка на електроинструменти и аксесоари. Проверявайте за размествания в свързванията на подвижните звена, за счупване на части и всички други условия, които могат да повлияят на експлоатацията на електроинструментите. При повреда на електроинструмента, задължително го поправете преди да го използвате отново.** Много злополуки се причиняват от лошо поддържани електроинструменти.
- f) **Поддържайте режещите инструменти винаги добре заточени и чисти.** Правилно поддържаните режещи инструменти с остри остриета по-трудно могат да се огънат и по-лесно се контролират.
- g) **Използвайте електроинструментите, аксесоарите и допълнителните части към тях в съответствие с инструкциите, като вземете предвид работните условия и характера на работата.** Използването на електроинструмента за работи, различни от тези, за които е предназначен, може да доведе до опасни ситуации.
- h) **Пазете дръжките и повърхностите за захващане сухи, чисти от масло и грес.** Хлъзгави дръжки и повърхности не са условие за безопасна

работа и контрол на инструмента в неочаквани ситуации.

5) Сервизиране

- a) **Сервизирането на вашия електроинструмент трябва да се извършва само от квалифицирано лице, като се използват само оригинални резервни части.** Това ще гарантира безопасната употреба на електроинструмента.

Допълнителни специфични правила за безопасност за хобелмашини

- **Изчакайте режещият инструмент да спре, преди да поставите инструмента долу.** Оголеният резак може да задейства повърхността, което води до възможна загуба на контрол и сериозно нараняване.
- **Дръжте електроинструмента само за ръкохватката с изолирана повърхност, защото ножът може да среже кабела на инструмента.** Прерязването на "жив" кабел ще зареди с ток металните части на електроинструмента, в резултат на което оператора може да получи токов удар.
- **Използвайте скоби или друг практически начин да застопорите и укрепите обработвания детайл към стабилна платформа.** Ако държите детайла с една ръка или е опрян в тялото ви, го прави нестабилен и може да доведе до загуба на контрол.
- **Носете маска срещу прах.**



ПРЕДУПРЕЖДЕНИЕ: Ние препоръчваме използването на дефектнотокова защита с остатъчен ток 30mA или по-малко.

Допълнителни рискове

Въпреки прилагането на съответните разпоредби за безопасност и прилагането на предпазни средства, съществуват рискове, които не могат да бъдат избегнати. Това са:

- Увреждане на слуха.
- Риск от лично нараняване поради летящи частици.
- Риск от изгаряния поради нагорещяване на аксесоарите по време на работа.
- Риск от нараняване поради продължителна употреба.

Електрическа безопасност

Електромоторът е създаден само за един волтаж. Винаги проверявайте дали захранващият кабел е в съответствие с напрежението на табелката.



Вашият инструмент на DeWALT е двойно изолиран в съответствие с EN62841; затова не е необходима заземителна жица.



ПРЕДУПРЕЖДЕНИЕ: 115 V единици трябва да бъдат управлявани чрез надеждно изолиране на трансформатора с предпазен екран между първичната и вторичната намотка.

Ако захранващият кабел е повреден, трябва да се смени от специално подготвен кабел, който можете да намерите в сервизите на DeWALT.

Замяна на щепсела (само за Великобритания и Ирландия)

Ако трябва да се сложи нов щепсел:

- Изхвърлете безопасно стария щепсел.
- Свържете кафявата жица към живия терминал в новия щепсел.
- Свържете синята жица към неутралния терминал.



ПРЕДУПРЕЖДЕНИЕ: Не трябва да се прави свързване към заземяния терминал.

Следвайте инструкциите за монтаж, които се предоставят с висококачествените щепсели. Препоръчителен предпазител: 13 А.

Използване на удължителен кабел

Ако е необходим удължителен кабел, използвайте одобрен 3-жилен удължителен кабел, подходящ за входящата мощност на този инструмент (виж **Технически данни**). Минималният размер на проводника е 1,5 мм²; максималната дължина е 30 м.

При използване на кабели на макари, винаги развивайте докрай кабела.

Съдържание на пакета

Съдържанието на пакета включва:

- 1 Хобелмашина
- 1 Паралелна оградка
- 1 Гаечен ключ
- 1 Адаптер на торбата за прах
- 1 Конектор
- 1 Ръководство с инструкции
- Проверете инструмента за повреда на частите или аксесоарите, която може да е възникнала по време на транспортирането.
- Вземете си време да прочетете подробно това ръководство преди работа.

Маркировка върху инструментите

На инструментата са показани следните пиктограми:



Преди употреба, прочетете ръководството с инструкциите.



Носете защита за ушите.



Носете защита за очите.

Позиция на кода с датата (Фиг. В)

Кодът с датата **13**, който включва и годината на производство, е отпечатан на корпуса.

Пример:

2019 XX XX
Година на производство

Описание (фиг. А, В)



ПРЕДУПРЕЖДЕНИЕ: Никога не променяйте инструмента или неговите части. Това може да доведе до лични наранявания и щети.

- 1 Превключвател вкл./изкл.
- 2 Заклучващ бутон
- 3 Изпускателен отвор за стърготини
- 4 Копче/предна дръжка за регулиране на дълбочината при рендосване
- 5 Градуиране на дълбочината при рендосване
- 6 Крилчат болт за успоредна оградка
- 7 Дупка за успоредна оградка
- 8 Страничен щит
- 9 Капак на мотора
- 10 Капак на задвижващия ремък
- 11 Плаз за паркиране
- 12 Основна дръжка
- 13 Код на датата

Употреба по предназначение

Вашата хобелмашина е създадена за професионално рязане на дървесина и пластмаса.

НЕ използвайте в мокри условия или в среда на запалителни течности или газове.

Тези хобелмашини са професионални електроинструменти.

НЕ допускайте деца в близост до инструмента. Необходим е надзор, когато този инструмент се използва от неопитен оператор.

- **Малки деца и хора с увреждания.** Този уред не е предназначен за употреба от малки деца или хора с увреждания без наблюдение.
- Този продукт не е предназначен за употреба от хора (включително деца) с намалени физически, сензорни или умствени възможности, или с липса на знания, освен ако не са под наблюдение или не са били инструктирани относно употребата на устройството от човек, отговорен за тяхната безопасност. Никога не оставяйте сами деца с този продукт.

СГЛОБЯВАНЕ И РЕГУЛИРАНЕ



ПРЕДУПРЕЖДЕНИЕ: За да намалите риска от сериозни лични наранявания, изключете инструмента и от захранващия източник преди да регулирате, сваляте/монтирате приставки или аксесоари. Едно нежелано задействане на инструмента може да предизвика наранявания.

Регулиране на дълбочината на рязане (Фиг. С)

Завъртете копчето за регулиране на дълбочината на хобелмашината **4** до необходимата дълбочина на рязане.

Едно разграфяване отговаря на дълбочината на срязване от 0,1 мм.

Поставяне и сваляне на успоредната оградка (Фиг. А, В, D)

Паралелната оградка **14** се използва за оптимално управление на инструмента върху тесни детайли.

1. Разхлабете крилчатият болт **6**.
2. Монтирайте паралелната оградка **14** в отвора **7** от двете страни.
3. Затегнете крилчатият болт.
4. Направете обратното, за да свалите успоредната оградка.


Премахване на реверсивни резачки (Фиг. Е)

1. Разхлабете комплекта на държача на острието, като завъртите трите болта **15** по посока на часовниковата стрелка с предоставения ключ **16**.
2. Повдигнете страничния предпазител **8** нагоре.
3. Плъзнете резачката **17** от устройството на държача на острието.
4. Обърнете или сменете резачката.

 **ПРЕДУПРЕЖДЕНИЕ:** *Винаги сменяйте и двете резачки.*

5. Плъзнете резачката в устройството на държача и се уверете, че краят на резачката е в съответствие с обработената страна на плаза на хобелмашината **18**.
6. Завъртете трите болта **15** обратно на часовниковата стрелка с гаечния ключ **16**, докато и трите са плътно притиснати към цевта на хобелмашината, и сглобката за задържане на острието няма свободно движение.

Прахоулавяне (Фиг. G)

 **ПРЕДУПРЕЖДЕНИЕ:** *При необходимост свържете система за изсмукване на прах, проектирана в съответствие с приложените директиви относно емисиите на прах.*

Този инструмент е снабден с адаптери за свързване на инструмента към аксесоар за прах с аксесоари или външен прахоуловител, или с помощта на системата AirLock™ (DWW9000-XJ), или със стандартен 35 мм фитинг за прах.

Свържете адаптера **19** с конектора **20** и ги прикрепете към изхода за изхвърляне на стружките от устройството **3**.

Свържете избрания прахоуловител към края на конектора **20**.

Преди започване на работа


Регулирайте дълбочината на срязване.


Ако е необходимо, поставете и регулирайте паралелната оградка.

 **ПРЕДУПРЕЖДЕНИЕ:** *Използвайте само остри резачи.*


РАБОТА


Инструкции за употреба

 **ПРЕДУПРЕЖДЕНИЕ:** *Винаги спазвайте инструкциите за безопасност и приложените разпоредби.*

 **ПРЕДУПРЕЖДЕНИЕ:** *За да намалите риска от сериозни лични наранявания, изключете инструмента и от захранващия източник преди да регулирате, сваляте/монтирате приставки или аксесоари. Едно нежелано задействане на инструмента може да предизвика наранявания.*

Подходяща позиция на ръката (фиг. F)

 **ПРЕДУПРЕЖДЕНИЕ:** *За да намалите риска от сериозно нараняване, **ВИНАГИ** използвайте подходяща позиция на ръцете, както е показано.*

 **ПРЕДУПРЕЖДЕНИЕ:** *За намаляване на риска от сериозно нараняване, **ВИНАГИ** дръжте здраво в очакване на неочаквана реакция.*

Правилната позиция на ръцете изисква едната ръка да е на основната дръжка **12**, а другата да е на допълнителната дръжка **4**.

Включване и изключване (Фиг. А, В)


Вашата хобелмашина е оборудвана с предпазен превключвател за предотвратяване на невнимателна работа.

1. Включване: натиснете бутона за заключване **2** и след това натиснете ключа за включване/изключване **1**.
2. Освободете бутона за заключване **2**.
3. Изключване: освободете ключа за включване/изключване **1**.

Винаги изключвайте инструмента, когато приключвате работа и преди да го изключите от захранването.

Рендосване (Фиг. А, В)

1. Включете инструмента, както е описано.
2. Бавно преместете рендето върху детайла.

 **ПРЕДУПРЕЖДЕНИЕ:** *Скоростта на подаване не трябва да бъде прекалено висока, особено когато използвате максимална дълбочина на рязане и рендосване.*

БЕЛЕЖКА: Не забравяйте, че няколко плитки срязвания са по-добри от едно дълбоко срязване.

3. Изключете инструмента.

Вашата хобелмашина е оборудвана с плаз за паркиране **11**. След изключване, инструмента може да бъде сложен долу без изчакване на резачите да са напълно спрели.

ПОДДРЪЖКА

Вашият електроинструмент на DeWALT е създаден за продължителна и дългосрочна работа с минимална поддръжка. Продължителната и задоволителна работа зависи от правилната грижа за инструмента и от редовното почистване.



ПРЕДУПРЕЖДЕНИЕ: За да намалите риска от сериозни лични наранявания, изключете инструмента и от захранващия източник преди да регулирате, сваляте/монтирате приставки или аксесоари. Едно нежелано задействане на инструмента може да предизвика наранявания.

Stanley Black & Decker
Phoenicia Business Center
Strada Turturelelor, nr 11A, Etaj 6, Modul 15,
Sector 3 Bucuresti
Telefon: +4021.320.61.04/05



Смазване

Вашият електроинструмент трябва да се смазва допълнително.



Почистване



ПРЕДУПРЕЖДЕНИЕ: Издухвайте замърсяванията и праха на основния корпус със сух въздух винаги, когато забележите събиране на мръсотия в и около вентилационните отвори. Носете одобрена защита за очите и одобрена защитна противопрахова маска, когато извършвате тази процедура.



ПРЕДУПРЕЖДЕНИЕ: Никога не използвайте разтворители или други химикали за почистване на неметалните части на инструмента. Тези химикали могат да влошат качеството на материалите, използвани за тези части. Използвайте намокрена с вода и мек сапун кърпа. Никога не допускате влизането на течности в инструмента; никога не потапяйте в течност, която и да е част на инструмента.

Допълнителни аксесоари



ПРЕДУПРЕЖДЕНИЕ: Понеже с този инструмент не са тествани аксесоари, различни от предложените от DEWALT, използването на такива аксесоари с този инструмент може да е опасно. За да се намали риска от нараняване, използвайте само препоръчаните от DEWALT аксесоари с този продукт.

Посъветвайте се с вашия доставчик за по-подробна информация относно подходящите аксесоари.

Защита на околната среда



Разделно събиране. Продуктите и батериите, отбелязани с този символ не трябва да се изхвърлят с битовите отпадъци.

Продуктите и батериите съдържат материали, които могат да бъдат възстановени или рециклирани, което намаляване търсенето на суровини. Моля, рециклирайте електрически продукти и батериите в съответствие с местните разпоредби. Повече информация можете да намерите на www.2helpU.com.

