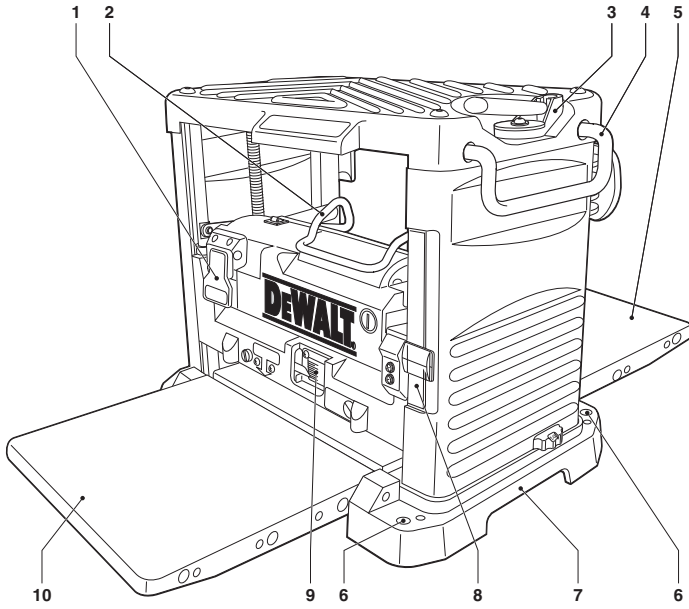


DEWALT®

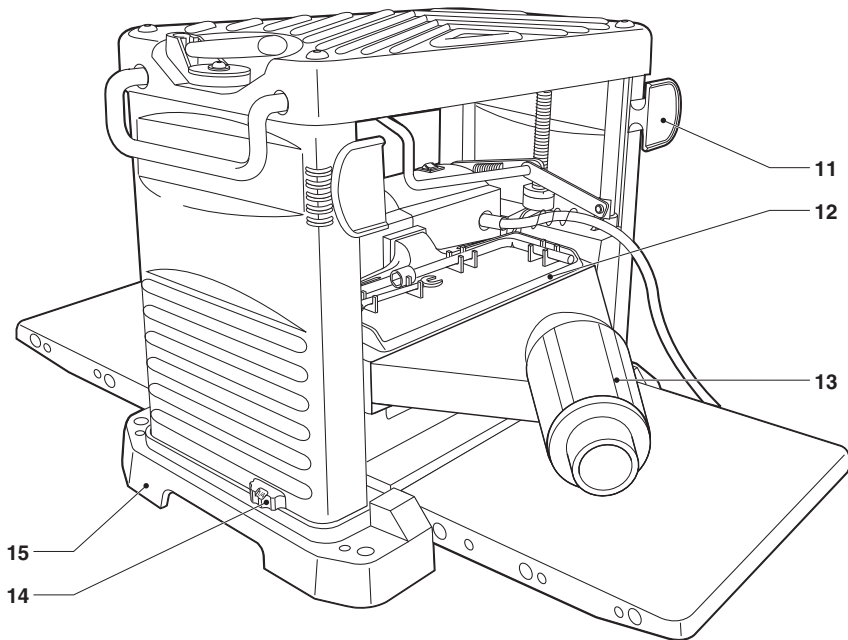
559222-70 H

Fordítás az eredeti kezelési utasítás alapján készült

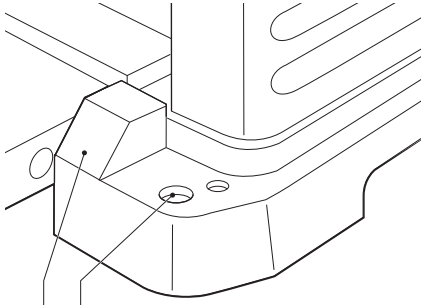
DW733



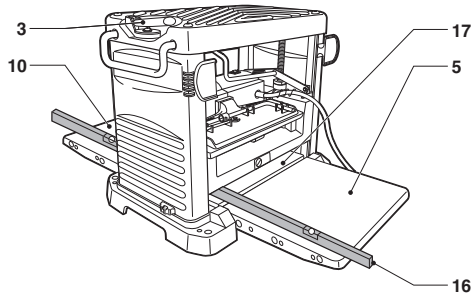
A1



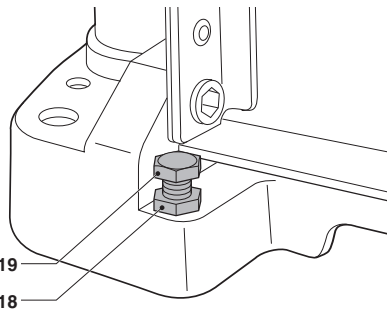
A2



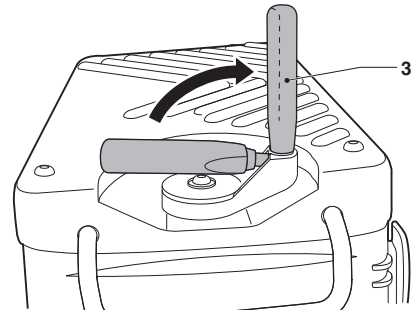
B 15 6



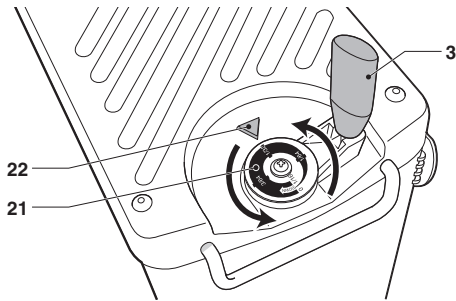
C1



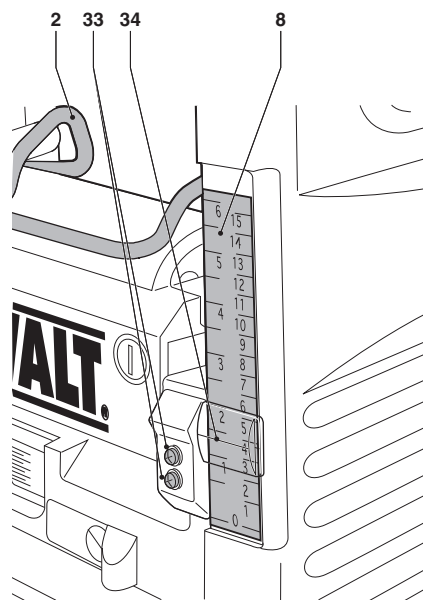
C2



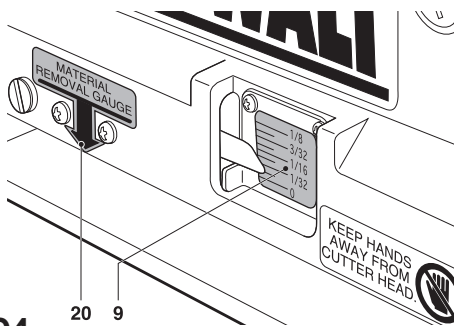
D1



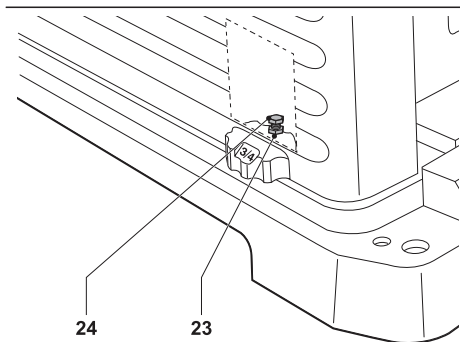
D2



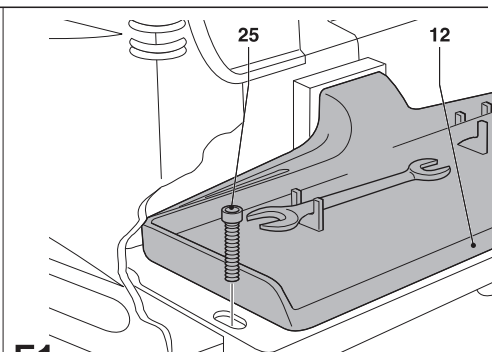
D3



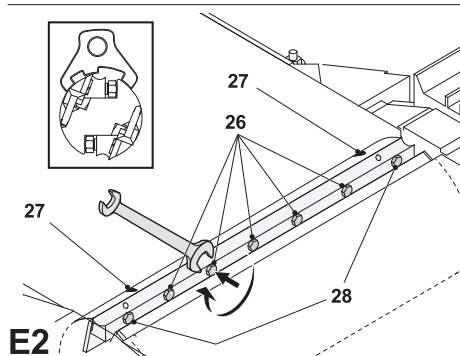
D4



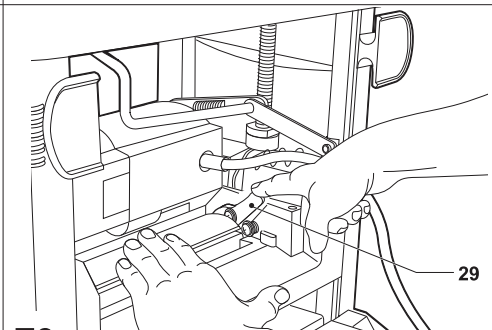
D5



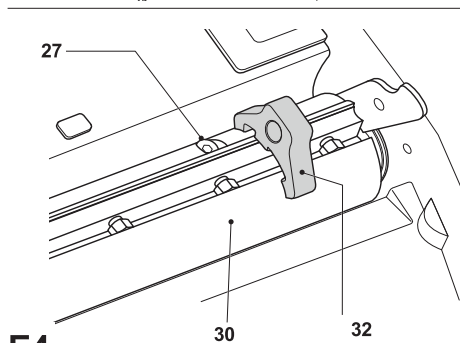
E1



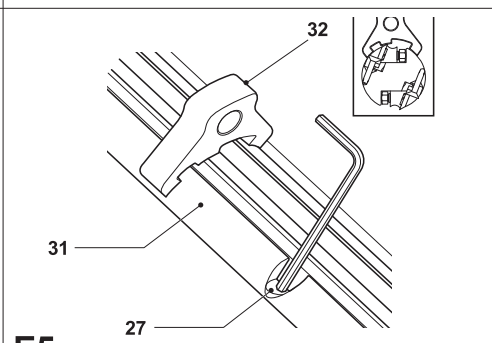
E2



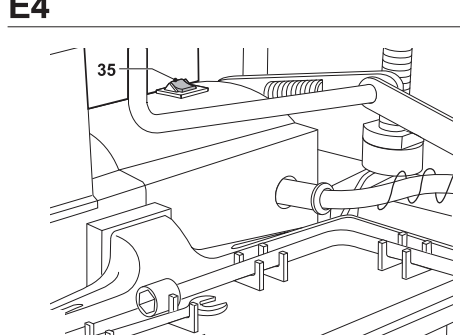
E3



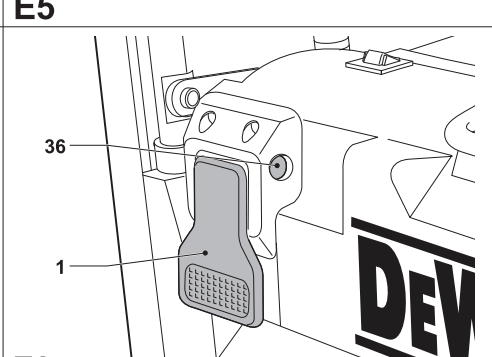
E4



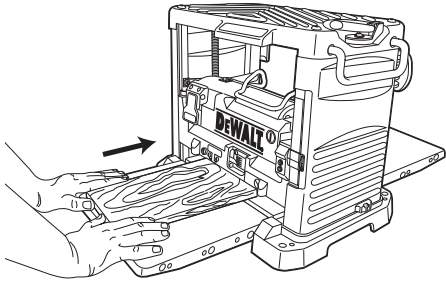
E5



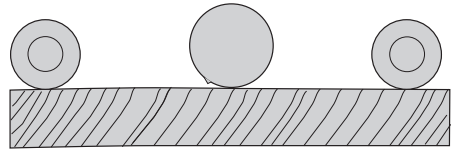
F1



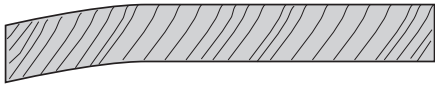
F2



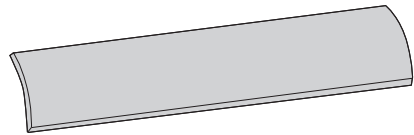
G



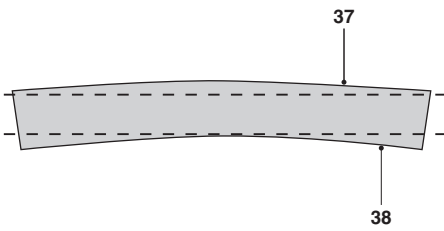
H1



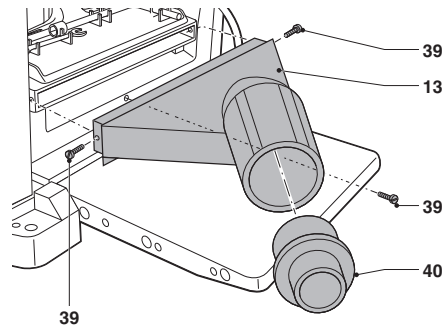
H2



H3



H4



I

HORDOZHATÓ VASTAGOLÓ GYALU DW733 TÍPUS

Gratulálunk!

Köszönjük, hogy DEWALT szerszámot választott. Sokéves tapasztalatunknak, valamint átfogó termékfejlesztésünknek és innovációnknak köszönhetően a DEWALT cég a professzionális szerszámhasználók egyik legmegbízhatóbb partnerévé vált.

Műszaki adatok

		DW733
Feszültség	V _{egyenáram}	230
Típus		2
Felvett teljesítmény	W	1 800
Üresjárat fordulatszám	min ⁻¹	10 000
Működtetési / pihentetési idő	min	1/3
Előtolási sebesség	m/s	0,13
Vágási magasság (max.)	mm	152
Vágási szélesség (min. – max.)	mm	64 – 315
Maximális vágási mélység (140 mm-es maximális deszkaszélességnél)	mm	3,2
Súly	kg	33
<hr/>		
L _{PA} (hangnyomásszint)	dB(A)	95
K _{PA} (hangnyomásszint toleranciafaktor)	dB(A)	3,3
L _{WA} (hangteljesítményszint)	dB(A)	108
K _{WA} (toleranciafaktor)	dB(A)	3,7

Biztosítékok

Európa 230 V-os szerszámok 16 amperes, hálózati

MEGJEGYZÉS: Az eszközt olyan elektromos csatlakozáshoz terveztük, amelynek maximális rendszerimpedanciája $Z_{max} = 0,25 \Omega$ - a felhasználói tápforrás csatlakozó pontjánál (elektromos doboz).

A felhasználónak kell biztosítania, hogy a szerszámot csak a fenti követelményeknek megfelelő elektromos hálózatra csatlakoztassák. Szükség esetén a felhasználó az áramszolgáltatótól kérhet a fogyasztói lekötési pont rendszerimpedanciájára vonatkozó tájékoztatást.

Definíciók: Biztonsági útmutatások

Az alábbi definíciók az egyes figyelmeztető szavakhoz társított veszély súlyosságára utalnak. Kérjük, olvassa el a kézikönyvet, és figyeljen ezekre a szimbólumokra.



VESZÉLY: Olyan közvetlen veszélyhelyzetet jelöl, amely **halálos vagy súlyos sérüléshez** vezet.



FIGYELMEZTETÉS: Olyan lehetséges veszélyhelyzetet jelöl, amely **halálos vagy súlyos sérüléshez** vezethet.



VIGYÁZAT: Olyan lehetséges veszélyhelyzetet jelöl, amely **könnyű vagy közepesen súlyos sérüléshez** vezethet.

MEGJEGYZÉS: Olyan, **személyi sérüléssel nem fenyegető** gyakorlatot jelöl, amely **anyagilag kárt okozhat**.



Áramütés veszélyét jelzi.



Éles szélékre figyelmeztet.

CE Megfelelőségi nyilatkozat

GEPEKRE VONATKOZÓ IRÁNYELV



DW733

A DEWALT kijelenti, hogy a „**Műszaki adatok**” című fejezetben ismertetett termékek megfelelnek a következő irányelveknek és szabványoknak: 2006/42/EK, EN61029-1, EN61029-2-3.

Ezek a termékek a 2004/108/EC és a 2011/65/EU irányelveknek is megfelelnek. Ha további információra lenne szüksége, lépjen kapcsolatba a DEWALT vállalattal a következőkben megadott vagy a kézikönyv hátoldalán található elérhetőségeken.

Alulírott személy felelős a műszaki adatok összeállításáért; nyilatkozatát a DEWALT vállalat nevében adja.



Horst Grossmann
Alelnök, Műszaki és Termékfejlesztési Részleg
DEWALT, Richard-Klinger-Straße 11,
D-65510, Idstein, Németország
2010.03.01.

Biztonsági előírások



FIGYELMEZTETÉS! Tűz, áramütés és személyi sérülés veszélyének csökkentése érdekében elektromos szerszámok használatakor mindig be kell tartani a következőkben ismertetett alapvető biztonsági előírásokat.

A készülék használata előtt figyelmesen olvassa végig ezt a kézikönyvet, és őrizze meg.

ŐRIZZE MEG A KÉZIKÖNYVET, HOGY KÉSŐBB IS FELHASZNÁLHASSA

Általános biztonsági szabályok

1. Tartsa tisztán a munkaterületet.

A rendetlen munkaterület és munkapad sérülések forrása lehet.

2. Mérje fel a körülményeket a munkaterületen.

Esőtől védje a szerszámot. Ne használja nedves, párás környezetben. A munkaterület jól világítsa meg (250–300 Lux). Ne használja robbanásveszélyes környezetben, például gyúlékony folyadékok és gázok jelenlétében.

3. Áramütés ellen védekezzen.

Ügyeljen arra, hogy teste ne érintkezzék földelt felülettel, (például csövezetékkel, radiátorral, tűzhellyel, hűtőszekrénnyel). Szélsőséges körülmények közötti használat során (pl. magas páratartalom esetén, fém forgácsolásokor stb.) az elektromos biztonságot szigetelő transzformátor vagy Fi-relé használatával fokozhatja.

4. Ne engedjen közel másokat.

Ne engedje, hogy illetéktelen személyek, különösen gyermekek, hozzáérjenek a szerszámhoz vagy a hosszabbító kábelhez, tartsa távol őket a munkaterülettől.

5. Tegye a helyére a szerszámot, amikor nem használja.

A használaton kívüli szerszámot száraz helyen és jól elzárva tárolja, ahol gyermekek nem férhetnek hozzá.

6. Ne erőltesse túl a szerszámot.

Jobban és biztonságosabban végezheti el a munkát, ha a szerszámot olyan fordulatszámon működteti, amilyenre tervezték.

7. A megfelelő szerszámot használja.

Ne erőltesse a kisebb szerszámokat, ne használja őket nagyobb igénybevételekre tervezett szerszámok helyett. A szerszámokat csak rendeltetészerűen használja, pl. faágak levágásához vagy gallyazáshoz ne használjon körfűrész.

8. Megfelelő öltözéket viseljen.

Ne hordjon laza ruházatot vagy ékszert, mert ezek beleakadhatnak a mozgó alkatrészekbe. Szabadban való munkavégzéshez csúszásmentes lábbeli viselése ajánlatos. Hosszú hajhoz viseljen hajvédőt.

9. Használjon védőfelszerelést.

Mindig viseljen védőszemüveget. Viseljen arcmaszkot vagy porvédő álarcot, ha olyan műveletet végez, amely por vagy repülő részecskék keletkezésével jár. Ha fennáll ezen részecskék felforrósodásának veszélye, viseljen hőálló kötényt. Mindig viseljen fülvédőt. Mindig viseljen védősisakot.

10. Használjon porelszívó berendezést.

Ha az adott eszközhöz porelszívó vagy porgyűjtő is tartozik, ügyeljen ezek helyes csatlakoztatására és használatára.

11. Gondosan bánjon a tápkábellel.

A készülék dugaszát ne a tápkábel rángatásával húzza ki a konnektorból. Hőtől, olajtól, éles szélektől óvja a kábelt. Soha ne hordozza a gépet a kábelénél fogva.

12. Biztonságos munkavégzés.

A munkadarab rögzítéséhez lehetőleg használjon szorítót vagy satut. Biztonságosabb, mint ha a kezében tartaná, mivel így mindkét kezével a szerszámot kezelheti.

13. Ne nyúljon ki túl messzire.

Mindig megfelelően támassza meg a lábát, és tartsa magát egyensúlyban.

14. Gondosan tartsa karban a szerszámot.

A jobb és biztonságosabb munka érdekében tartsa a vágószerszámokat mindig tisztán és

élesen. Kenésnél és tartozékok cseréjénél kövesse az útmutatásokat. Időszakonként vizsgálja át a szerszámot, és ha sérült, márkaszervizzel javíttassa meg. A fogantyúkat és csatlókat tartsa szárazon és tisztán, olajtól és zsírtól mentesen.

15. Áramtalanítsa a szerszámokat.

Használaton kívül, szervizelés előtt, illetve ha olyan alkatrészeket cserél, mint pl. pengék, bitek, vágórészek, áramtalanítsa a szerszámot.

16. Távolítsa el a beállító kulcsokat és csavarkulcsokat a gépről.

Váljon szokásává annak ellenőrzése, hogy eltávolította-e a beállító eszközöket a szerszámról, mielőtt dolgozni kezdene vele.

17. Gondoskodjon arról, hogy a szerszám ne indulhasson be véletlenül.

Ne tartsa ujját a kapcsolón, amikor a szerszámot a kezében hordozza. Mielőtt bedugja a konnektorba, ellenőrizze, hogy a kapcsoló „off” (Ki) állásban van-e.

18. Kültéri hosszabbító kábelt használjon.

Használat előtt vizsgálja át a hosszabbító kábelt, és ha sérült, cserélje ki. Ha a szabadban dolgozik, csak kültéri használatra készült és erre utaló jelzéssel ellátott hosszabbító kábelt használjon.

19. Ne veszítse el éberségét.

Figyeljen a munkájára. Használja a józan esztét. Ne dolgozzon a szerszámmal, ha fáradt, ha gyógyszer vagy alkohol hatása alatt áll.

20. Ellenőrizze, nincsenek-e sérült részek a szerszámon.

Használat előtt gondosan ellenőrizze a szerszámot és a tápkábelt, hogy megfelelően működnek-e és rendeltetésszerű használatra alkalmasak-e. Ellenőrizze a mozgó alkatrészek megfelelő beállítását és rögzítését, ellenőrizze továbbá, hogy nincsenek-e a szerszámon törött alkatrészek és szerelékek, illetve nem áll-e fenn bármilyen körülmény, amely a szerszám működését befolyásolná. A sérült védőelemet vagy más alkatrészt márkaszervizzel meg kell javíttatni vagy ki kell cseréltetni, kivéve, ha ez a kezelési útmutató másképpen rendelkezik. A sérült vagy hibás csatlót márkaszervizzel cseréltesse ki. Ne használja a szerszámot, ha a saját csatlójával nem lehet be- és kikapcsolni. Soha ne próbálja saját kezűleg javítani.



FIGYELMEZTETÉS! A kézikönyvben nem ajánlott tartozék vagy szerelés használata, illetve itt fel nem sorolt művelet végzése személyi sérülés veszélyével járhat.

21. Képzett szakemberrel javíttassa a szerszámot.

Ez az elektromos szerszám megfelel a vonatkozó biztonsági előírásoknak. A javítást csak képzett szakember végezheti eredeti cserealkatrészek felhasználásával, mert ellenkező esetben a szerszám használója komoly veszélynek van kitéve.

További biztonsági szabályok vastagoló-egyengető gyaluhoz

- Munka közben védőszemüveg viselése ajánlatos.
- Munkavégzés előtt ellenőrizze, hogy a gép egyenletes felületre van-e helyezve.
- A munka megkezdése előtt távolítsa el minden szeget és egyéb fémdarabot a munkadarabból. Ne használjon könnyen hasadó faanyagot.
- Bizonyosodjon meg arról, hogy a gép tökéletes állapotban van. Soha ne üzemeltesse a gépet, amíg nincs minden védőelem a helyén.
- Mindig a vágni kívánt anyaghoz megfelelő típusú, éles gyalukéseket használjon.
- Tartsa kezét a gyalukésektől megfelelő távolságban.
- Ne gyaluljon 500 mm-nél rövidebb munkadarabot.
- Ne próbálja a munkadarab levágott vagy egyéb részeit eltávolítani a vágási területről, amíg a gép működésben van.
- A géppel legfeljebb az alábbi méretű munkadarabokat lehet külön megtámasztás nélkül megmunkálni:
 - 315 mm széles, 150 mm magas és 1 000 mm hosszú.
 - Az ennél nagyobb munkadarabokat egy további alkalmas asztallal alá kell támasztani. Mindig biztonságosan szorítsa le a munkadarabot.
- Baleset vagy meghibásodás esetén azonnal kapcsolja ki és áramtalanítsa a szerszámot.
- Jelentse a hibát és helyezzen megfelelő jelzést a meghibásodott gépre, hogy mások ne használják.

- *Ha a vágófej túl nagy előtoló erő miatt a vágás közben beszorul, kapcsolja ki és áramtalanítsa a gépet. Távolítsa el a munkadarabot, és ellenőrizze, hogy a vágófej szabadon mozog-e. Kapcsolja be ismét a gépet, és csökkentett előtoló erővel kezdjen új vágást.*
- *A gépet csak fa megmunkálására használja. Alaposan vizsgálja át a munkadarabot, ellenőrizze, nincsenek-e rajta hibák, amelyek a megmunkálását befolyásolhatják.*
- *Amikor csak lehetséges, rögzítse a gépet munkapadhoz.*
- *Győződjön meg arról, hogy a gyalukések jól meg vannak élezve. A gyalukések 3-szor élezhetők újra. Azután már ki kell őket cserélni. Kizárólag DEWALT gyalukéseket és egyéb cserealkatrészeket használjon fel.*
- *Használat előtt ellenőrizze, hogy minden biztonsági alkatrész, pl. a kapcsoló, a vágófej, a visszarúgás-gátló és behúzóörgő megfelelően működik-e.*
- *Helyesen állítsa be az előtoló és a kivezető asztalt.*
- *A vágószerkezet és durvább anyagok kezelése közben viseljen védőkesztyűt.*
- *Gondoskodjon arról, hogy a kezelő megfelelően ki legyen oktatva a gép beállítására és használatára.*
- *A sérülésveszély csökkentése érdekében tartozékok fel- vagy leszerelése előtt kapcsolja ki és áramtalanítsa a gépet. Ellenőrizze, hogy az indítókapcsoló OFF (KI) állásban van-e.*
- *Soha ne végezzen a géppel befejezetlen műveletet (azaz, olyan vágást, amelynél a munkadarabot nem vágja el teljes hosszában).*
- *Ne végezzen munkát rosszul meghajlott fa munkadarabon, ha az nem fekszik fel megfelelően az előtoló asztra.*

Fennmaradó veszélyek

A következő veszélyek a gyalu használatával együtt járnak:

- *A forgó részek érintésétől származó sérülések.*

Bizonyos veszélyek (ú.n. fennmaradó veszélyek) a vonatkozó biztonsági előírások alkalmazása és a védőeszközök használata ellenére sem kerülhetők el. Ezek a következők:

- *A forgó gyalukés fedetlen részei miatti balesetveszély.*
- *A gyalukés cseréjekor fennálló sérülésveszély.*

- *Az ujjak becsípődésének veszélye a védőelemek kinyitásakor.*
- *A fűrészpor belégzése miatti egészségügyi veszély, különös tekintettel a tölgy, bükk és MDF anyagokra.*

A következő tényezők növelik a légzési problémák kialakulásának veszélyét:

- *Faanyag fűrészselése porelszívó nélkül.*
- *Elégtelen porelszívás meg nem tisztított szűrők miatt.*
- *Lekopott gyalukések.*
- *Helytelenül beállított előtoló asztal.*

A szerszámon lévő jelölések

A szerszámon a következő piktogramok láthatók:



Használat előtt olvassa el a kezelési útmutatót.



Viseljen fülvédőt.



Viseljen védőszemüveget.



Fogási pont.



Tartsa a kezeit távol a gyalukéstől.



Győződjön meg a vágókések megfelelő beállításáról. Ne engedje, hogy a gyalukések a vágófejből 1,1 mm-nél hosszabban kinyúljanak.

A csomag tartalma

A csomag a következőket tartalmazza:

- 1 Vastagoló gyalu
- 1 Csavarkulcs
- 1 Villáskulcs (8/10 mm)
- 1 Hatszögű (imbusz) kulcs
- 1 Gyalukés-beállító idomszrer
- 1 Porelszívó adapter
- 1 Használati útmutató
- 1 Robbantott ábra

- *Ellenőrizze a szerszámot, annak alkatrészeit és tartozékait, nem sérültek-e meg szállítás közben.*
- *A szerszám használata előtt szánjon időt a használati útmutató alapos áttanulmányozására és elsajátítására.*

- *Óvatosan vegye ki a gépet a csomagolásából.*

Leírás (A1, A2 ábra)

RENDELTETÉSSZERŰ HASZNÁLAT

Az Ön DEWALT DW733 típusú vastagoló gyalugépét faanyagok professzionális gyalulásához terveztük. Ezzel a géppel pontosan és biztonságosan végezhet gyalulást és vastagolást.

NE használja nedves környezetben, illetve gyúlékony folyadékok vagy gázok jelenlétében.

Ez az vastagoló gyalu professzionális elektromos szerszám.

Ne engedje, hogy gyermekek a szerszámhoz hozzáérjenek. Ha a szerszámot kevésbé gyakorlott személy használja, biztosítson számára felügyeletet.



FIGYELMEZTETÉS! A megadottaktól eltérő célra ne használja a gépet.

A1 ábra

- 1 Be- és kikapcsoló
- 2 Fej reteszelőkarja
- 3 Mélységállító fogantyú
- 4 Hordfogantyú
- 5 Hátsó asztalhosszabbító
- 6 Furatok a munkapadra szereléshez
- 7 Kézifogantyúk
- 8 Mélységállító skála
- 9 Anyageltávolító skála
- 10 Elülső asztalhosszabbító

A2 ábra

- 11 Kábelösszefogó
- 12 Szerszámtartó tálca
- 13 Porelszívó adapter
- 14 Mélységütköző
- 15 Talp

Elektromos biztonság

A villanymotort csak egy bizonyos feszültségre tervezték. Mindig ellenőrizze, hogy a szerszám adattábláján megadott feszültség egyezik-e a hálózati feszültséggel.

Az Ön I. osztályú gépe az EN 61029 szabványnak megfelelő kettős szigetelésű, ezért nincs szükség földelő vezetékre.

Ha a tápkábel sérült, ki kell cserélni a DEWALT szervizhálózatban beszerezhető speciális kábelre.

Tápcsatlakozó cseréje (csak az Egyesült Királyságban és Írországban)

Ha új tápcsatlakozó dugaszra van szüksége:

- A régi dugaszt biztonságos módon selejtezze ki.
- A barna vezetékét kösse a csatlakozódugasz fázis csatlakozójához.
- A kék vezetékét a nulla csatlakozóhoz kösse.
- A sárga/zöld vezetékét a földelő csatlakozóhoz kösse.



FIGYELMEZTETÉS: Kövesse a minőségi dugaszokhoz mellékelt szerelési útmutatót. Ajánlott biztosíték: 13 A.

Hosszabbító kábel használata

Ha hosszabbító kábelre van szüksége, az adott szerszám paramétereinek megfelelő, jóváhagyott, 3-eres hosszabbítót válasszon (lásd a műszaki adatokat). A vezeték minimális keresztmetszete 1,5 mm²; maximális hossza: 20 m.

Ha kábeldobot használ, mindig teljesen csévélje le a kábelt.

ÖSSZESZERELÉSÉSBEÁLLÍTÁSOK



FIGYELMEZTETÉS: A sérülésveszély csökkentése érdekében kapcsolja ki és áramtalanítsa a gépet, mielőtt tartozékot fel- vagy leszerel, beállítást változtat, illetve javítást végez rajta. Ellenőrizze, hogy az indítókapcsoló OFF (KI) állásban van-e. A gép véletlen beindulása sérülést okozhat.

Felszerelés munkapadra (B ábra)

- A szerszámnak mind a négy lábára furatokat (6) készítettünk, hogy könnyen a munkapadra szerelhető legyen. Tekintettel a különböző méretű csavarokra, minden lábra két különböző méretű furatot készítettünk. Bármely furat használható, de nem szükséges mindkettőt felhasználni. Mindig stabilan szerelje a gépet a munkapadra, hogy el ne

mozdulhasson. A könnyebb hordozhatóság kedvéért a szerszámot egy darab 12,5 mm-es vagy vastagabb rétegelt lemezre is szerelheti, amelyet azután a munkadarab támasztékához rögzíthet, vagy átviheti másik munkaterületre, ahol újból rögzíti.

- Ha a szerszámot rétegelt lemezre szereli, ügyeljen, hogy a rögzítő csavarok ne álljanak ki a falemez aljából. A lemeznek szintben kell feküdnie a támasztékon.
- A beszorulás és pontatlanság megelőzése érdekében ellenőrizze, hogy a felszereléshez választott felület nincs-e megvetemedve vagy nem egyenesen-e.



FIGYELMEZTETÉS: A gépnek mindig szintben és stabilan kell állnia.

Asztalhosszabbítók (C1, C2 ábra)

1. Hajtsa le az asztalhosszabbítókat (5) és (10) (C1 ábra).
2. Mindkét asztalhosszabbítónak az asztallal egy vonalban kell lennie.
3. Az ellenőrzéshez nyomja fel teljesen a mélységállító fogantyút (3).
4. Helyezzen vízszintmérőt (16) az asztalra (17) és az asztalhosszabbítókra.
5. Nyomja lefelé az asztalhosszabbítók szélét, hogy ne mozoghassanak.

Ha állítani kell rajtuk, így tegye: lazítsa meg az anyákat (18), és addig állítsa a csavarokat (19), amíg az asztal és a hosszabbítók egy vonalba nem kerülnek (C2 ábra).

A mélység beállítása (A2, D1–D4 ábra)

Az Ön DW733 típusú gépét nagy pontosságú mélységállító rendszerrel láttuk el, amely mélységállító skálát (8) (D3 ábra), anyageltávolító skálát (9) (D4 ábra), finombeállítót és mélységütközőt (14) (A2 ábra) tartalmaz.

1. Oldja ki, azaz húzza felfelé a fej reteszelőkarját (2) (D3 ábra).
2. Húzza a mélységállító (3) fogantyúját felfelé (D1 ábra). Egy fordulat kb. 1,5 mm-rel változtatja a vágási mélységet.
 - A vágási mélységet az óramutató járásának irányában történő forgatással csökkentheti.
 - A vágási mélységet az óramutató járásával ellentétes irányú forgatással növelheti (D2 ábra).

3. A beállított vastagságot leolvashatja a mélységbeállító skálán (8) (D3 ábra).
4. Bizonyosodjon meg arról, hogy az anyag az anyageltávolító idom (20) alatt van. A eltávolított faanyag mennyiségét leolvashatja az anyageltávolítási skálán (9) (D4 ábra).
5. Reteszelve a fej reteszelőkarját (2) (D3 ábra).

FINOMBEÁLLÍTÁS (D2 ÁBRA)

A finombeállítás előnye, hogy azáltal kis mennyiségű anyagot is le lehet gyalulni a munkadarabról. Ha például az eredeti munkadarab 77,5 mm vastag, és 76,0 mm-re szeretné legyalulni, a következőket tegye:

1. Forgassa kerek címke (21) 0 jelölését a nyílhoz (22). Semmilyen más beállítást ne végezzen.
2. Forgassa a mélységállító fogantyút (3) az óramutató járásának irányában addig, amíg 1,5 mm jelölés a nyílhoz nem ér.
3. Gyalulja le a munkadarabot. A gyalulás utáni vastagság most már 76,0 mm lett.

A mélységütköző (A2, D3, D5 ábra)

A mélységütköző (14) (A2 ábra) arra használható, hogy a beállított mélységben végezhesen további gyalulásokat. A mélységütköző 0, 6, 12 és 19 mm-re van beállítva.

3,2 mm és 6 mm közötti mélységű gyalulásnál a 0 mm-es beállítást alkalmazza (D5 ábra).

1. Forgassa a mélységütközőt a kívánt mérték megjelenéséig.
2. Oldja ki a fej reteszelőkarját (2) (D3 ábra), majd forgassa a mélységállító fogantyút az óramutató járásának irányában addig, amíg hozzá nem ér a mélységütközőhöz. Annál tovább már ne forgassa a fogantyút.

Más vastagságokhoz a 19 mm-es beállítást alkalmazza. Ez nem befolyásolja a többi mélységütköző beállítását.

1. Oldja ki a fej reteszelőkarját (2), majd forgassa a mélységütköző fogantyút (3) az óramutató járásával ellentétes irányban a fej teljes felemeléséhez.
2. Lazítsa meg az anyát (23), és állítsa be szűkség szerint a mélységütköző csavarját (24) (D5 ábra).
3. Forgassa addig a mélységállító fogantyút, amíg el nem éri a mélységütközőt. Annál tovább már ne forgassa a fogantyút.

4. Gyalulja le a munkadarabot, és mérje le a vastagságát. Szükség esetén végezzen további beállításokat.

A mélységállító skála kalibrálása (D3 ábra)

A mélységállító skála (8) gyárilag be van állítva. Hosszan tartó használat után ajánlatos a skála pontosságát ellenőrizni.

Gyaluljon le egy fadarabot és jegyezze a mértéket a mélységállító skálán (8).

Ha igazítás szükséges, a következő módon végezze:

1. Lazítsa meg a csavarokat (33).
2. Addig állítsa a prizmát, amíg a kijelzőn (34) mutatott érték egybe nem esik a munkadarab gyalulás utáni vastagságával.
3. Húzza meg erősen a csavarokat (33).

A megfelelő tartozékokkal kapcsolatos további tájékoztatásért forduljon forgalmazójához. Ezek közé tartalék gyalukések is tartoznak (DE7330).

A gyalukések cseréje (A1, A2, E1–E5 ábra)

Az Ön DW733 típusú gyalugépe két kést befogadó vágófejjel van felszerelve.



FIGYELMEZTETÉS: Éles peremek.



FIGYELMEZTETÉS: Az újraélezett kések legfeljebb 3 mm-rel lehetnek rövidebbek az eredeti méretüknél. Ha a kések méretcsökkenése meghaladja a 3 mm-t, ki kell őket cserélni. A kések 42°-nál élezhetők újra.

A GYALUKÉSEK KISZERELÉSE (A1, A2, E1–E4 ÁBRA)

1. Oldja ki a fej reteszelőkarját (2) (A1 ábra).
2. Állítsa a vágási mélységet kb. 75 mm-re.
3. Csavarja ki a két hatszögcsavart (25) (E1 ábra), majd óvatosan vegye ki a poreszívó adaptert (13) és a szerszámtartó tálcát (12) (A2 ábra), hogy hozzáférjen a késekhez.
4. Óvatosan addig forgassa a vágófejet (30) (E4 ábra), amíg az első kés láthatóvá nem válik.
5. Reteszelve a fej reteszelőkarját (2) (A1 ábra).
6. A mellékelt csavarkulccsal lazítsa meg a kés hét rögzítőcsavarját (26, 28) (E2 ábra).

7. Vegye ki a kést a vágófejből, ha újraélezni vagy cserélni szeretné.

8. Nyomja a vágófej reteszelőkarját (29) (E3 ábra), és lassan addig forgassa a vágófejet, amíg a másik kés is kivehetővé nem válik.

A GYALUKÉSEK CSERÉJE (E2–E5 ÁBRA)

1. Állítsa a vágófejet (30) az E4 ábrán bemutatott helyzetbe.
2. Helyezze a kést a vágófejbe, és ügyeljen arra, hogy a magasságállító csavar (27) (E4 ábra) feje a kés részébe kerüljön.
3. Lazítsa ki a kés hét rögzítőcsavarját (26, 28) (E2 ábra) valamennyire a kés felé, hogy állítani tudjon a kés magasságán.
4. Tegye a beállító idomszert (32) (E4 ábra) a vágófejre, a magasság-állító csavarhoz (27) minél közelebbre, de csak annyira, hogy az imbuszkulcs még mozgatható legyen.
5. Az imbuszkulccsal addig forgassa a magasság-állító csavart (27), amíg a gyalukés hegye hozzá nem ér az idomszerhez (32) (E5 ábra). Ügyanezt a műveletet végezze el a másik magasság-állító csavarral is. Ügyeljen arra, hogy a gyalukés magassága egyenletes legyen. Szükség esetén végezze el ismét ezt a műveletet.
6. Húzza meg a két szélső rögzítőcsavart (28) (E2 ábra) 8,0 Nm nyomatékkal.
7. Vegye le az idomszert, majd húzza meg az öt középső rögzítőcsavart (26) (E2 ábra) 8,0 Nm nyomatékkal.
8. Nyomja a vágófej reteszelőkarját (29) (E3 ábra), és lassan addig forgassa a vágófejet, amíg a másik kés is a fenti eljárással cserélhetővé nem válik.

KEZELÉS

Használati tanácsok



FIGYELMEZTETÉS: Mindig tartsa be a biztonsági előírásokat és a vonatkozó szabályokat.



FIGYELMEZTETÉS: Súlyos személyi sérülés veszélyének csökkentése érdekében kapcsolja ki és áramtalanítsa a szerszámot, mielőtt beállítást végez rajta, vagy szerelékkel illetve tartozékokat fel- vagy leszerel.



FIGYELMEZTETÉS: Bizonyosodjon meg arról, hogy a kimenő oldalon

elegendő hely van a munkadarab számára.

Az Egyesült Királyságban élő felhasználók figyelmét felhívjuk a famegmunkáló gépekre vonatkozó 1974-es törvényre és annak módosításaira.

A gépet úgy helyezze el, hogy az asztal magassága és stabilitása ergonomikusan is megfelelő legyen. A gép telepítési helyét úgy válassza meg, hogy a kezelőnek jó rálátása és elegendő szabad tere legyen a munkadarab akadálytalan kezeléséhez.

A vibrációs hatás csökkentése érdekében a környezeti hőmérséklet ne legyen túl alacsony, a gép és tartozékai megfelelően legyenek karbantartva, és a munkadarab mérete is a géphez illő legyen.

Be- és kikapcsolás (F1, F2 ábra)

Az Ön DW733 típusú gépe árammegszakító kapcsolóval is el van látva. A motor túlterhelése esetén ez a kapcsoló megszakítja a gép áramellátását. Ilyen esetben kapcsolja ki a gépet, majd nyomja meg az újraindítás gombot (35) (F1 ábra).

- Bekapcsoláskor a vágófej nem érhet a munkadarabhoz.

Bekapcsoláshoz húzza felfelé a be- és kikapcsolót (1) (F2 ábra). A szerszám ilyenkor folyamatosan működik.

- Várja meg amíg a motor felveszi a teljes fordulatszámot, és azután tegye be a munkadarabot.
- Hagyja a késeket szabadon vágni. Ne erőltesse.

A szerszámot a be- és kikapcsoló (1) lefelé nyomásával kapcsolhatja ki.

Ha le szeretné zárni a gépet, tegyen egy lakatot a nyílásba (36).



FIGYELMEZTETÉS: *Mindig kapcsolja ki a szerszámot, amint befejezte a munkát, illetve mielőtt kihúzná a konnektorból.*

Gyalulás

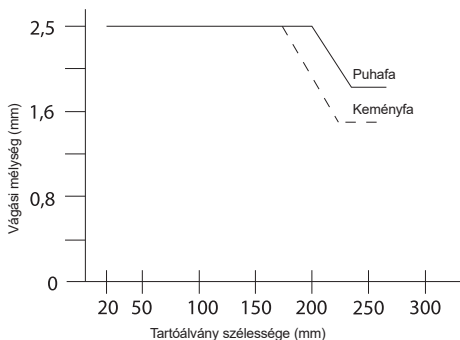


FIGYELMEZTETÉS:

- *Távolítson el minden idegen tárgyat a gépről. Laza csomókat tartalmazó fát ne gyaluljon. Ne gyaluljon túl csomós vagy megvetemedett fát.*

- *Az Ön DW733 típusú gyalugépe akkor működik a legjobban, ha a munkadarabnak legalább egy lapos felülete van.*
- *Az optimális eredmény érdekében a munkadarab mindkét oldalát gyalulja le a kívánt vastagság eléréséig.*

Kövesse az táblázatban megadott, a vágási mélységre és szélességre vonatkozó irányvonalakat.



FIGYELMEZTETÉS: *A munkadarabot a fa erezetének irányában tolja (G ábra).*

Bemetszés

A bemetszés egy olyan mélyedés, amely akkor keletkezik, amikor a munkadarab végei a gyalukésekhez érnek. A bemetszés keletkezése így kerülhető el:

- Az asztalhosszabbítók az asztallal egy vonalban legyenek.
- A gyalulási művelet közben tartsa szintben a munkadarabot.
- Laposan nyomja a munkadarabot az asztalhoz.

Vetemedés (H1–H4 ábra)

Ha a munkadarab csak enyhén van megvetemedve, a kívánt vastagság eléréséig mindkét oldalát gyalulja le.

HAJLOTT MUNKADARABOK (H1, H2 ÁBRA)

A behúzóörgők és a vágófej ideiglenesen kiegyengetik a munkadarabot (H1 ábra). Gyalulás után viszont visszaáll a munkadarab meghajlott alakja (H2 ábra).

A hajlás simító gyaluval megszüntethető.

CSÉSZE ALAKBAN BEMÉLYEDT MUNKADARABOK (H3, H4 ÁBRA)

1. Hasítsa szét a csésze alakban bemélyedtt munkadarabot a közepén (H3 ábra).
2. Az anyagpazarlás elkerülése végett külön-külön gyalulja mindkét darabot.
3. Alternatív megoldás lehet, ha először a felső felületet (37) gyalulja, majd megfordítja a munkadarabot, és legyalulja az alsó részt (38) is (H4 ábra).



A por elszívása (A2, I ábra)



FIGYELMEZTETÉS: Lehetőleg a porkibocsátásra vonatkozó rendelkezések szerint gyártott porelszívót alkalmazzon. A külső csatlakoztatott rendszer légáramlási sebessége 20 m/s \pm 2 m/s legyen; az áramlási sebességet a csatlakozási pontnál, a csatlakozó csőben kell mérni, a gép csatlakoztatott, de kikapcsolt állapotában.

1. A csavarokkal (39) szerelje fel a porelszívó adaptert (13).
2. Az ábra szerint illessze be a szűkítőt (40).

A gép hordozása (A1, A2 ábra)

DW733 típusú gyalugépet csak a hordfogantyúinál (4) vagy a kézifogantyúinál (7) fogva hordozza.

Amikor a gépet hordozza vagy a helyére elteszi, a kábelt helyezze a kábelösszefogóba (11).

KARBANTARTÁS

Az Ön DEWALT kéziszerszámát minimális karbantartási igény melletti hosszú idejű használatra terveztük. A készülék folyamatos és kielégítő működése függ a megfelelő gondozástól és a rendszeres tisztítástól is.



FIGYELMEZTETÉS: A sérülésveszély csökkentése érdekében kapcsolja ki és áramtalanítsa a gépet, mielőtt tartozékot fel- vagy leszerel, beállítást változtat, illetve javítást végez rajta. Ellenőrizze, hogy az indítókapcsoló OFF (KI) állásban van-e. A gép véletlen beindulása sérülést okozhat.

A gyalukések újraélezése

A kések 42°-nál élezhetők újra.



Kenés

Az Ön elektromos szerszáma nem igényel további kenést.



Tisztítás



FIGYELMEZTETÉS: Ha szennyeződés vagy por gyülemlik fel a szellőzőnyílásokban vagy azok környékén, fúvassa le száraz levegővel. A művelet végzésekor viseljen védőszemüveget és jóváhagyott porvédő maszkot.



FIGYELMEZTETÉS: A szerszám nemfémes részeit soha ne tisztítsa oldószerrel vagy más erős vegyszerrel. Ezek a vegyszerek meggyengíthetik az alkatrészek anyagát. Csak vizes és enyhén szappanos ronggyal tisztítsa. Ne hagyja, hogy a szerszám belsejébe folyadék kerüljön, és ne is merítse a szerszám egyik részét sem folyadékba.



- FIGYELMEZTETÉS:**
- Az asztalokat tartsa tisztán és zsírtól mentesen. Rendszeresen kenjen némi viaszt az asztalokra.
 - A gépet tartsa portól és forgácstól mentesen.

Használat előtt gondosan ellenőrizze a vágófejet annak megállapítása érdekében, hogy megfelelően fog-e működni. Ügyeljen, hogy a munkadarabról leváló szennyeződés, por vagy más részecskék ne akadályozzák egyik funkció működését sem.

Ha részecskék szorultak a vágófej és a behúzógörgő közé, áramtalanítsa a gépet, majd távolítsa el a beakadt részecskéket.

Külön rendelhető tartozékok



FIGYELMEZTETÉS: Mivel nem a DEWALT, által javasolt tartozékoknak ezzel a termékkel együtt történő használhatóságát nem tesztelték, az olyan tartozékok használata veszélyes

lehet. A sérülésveszély csökkentése érdekében csak a DEWALT által ajánlott tartozékokat használja ezzel a termékkel.

A megfelelő tartozékokkal kapcsolatos további tájékoztatásért forduljon forgalmazójához.

Környezetvédelem



Elkülönítve gyűjtendő. Ez a termék nem kezelhető általános háztartási hulladékként.

Ha majd úgy találja, hogy DEWALT terméke cserére szorul, vagy már nincs rá szüksége, ne a háztartási hulladékkal együtt dobja ki. Gondoskodjék az ilyen hulladék elkülönített kezeléséről.



Az elhasznált termékek és csomagolóanyagok elkülönített hulladékkezelése lehetővé teszi az anyagok újrahasznosítását és újrafelhasználását. Az újrahasznosított anyagok felhasználása segít a környezetszennyezés megelőzésében és csökkenti a nyersanyagok iránti igényt.

A helyi rendelkezések előírhatják az elektromos termékek háztartási hulladéktól elkülönített gyűjtését a helyi hulladékgyűjtő helyeken, illetve előírhatják, hogy új termék vásárlásakor a kereskedő vállalja az elhasznált termék visszavételét.

A DEWALT lehetőséget biztosít a DEWALT termékek begyűjtésére és újrahasznosítására, amint azok elérték élettartamuk végét. A szolgáltatás igénybevételéhez kérjük, juttassa vissza a terméket bármely márkaszervizünkbe, ahol vállalatunk képviselőjében azt átveszik.

Az Önhöz legközelebbi márkaszerviz címét a helyi DEWALT képviselőtől vagy ebből a kézikönyvből tudhatja meg. Emellett a DEWALT márkaszervizek listája, illetve eladás utáni szolgáltatásaink, valamint elérhetőségeink részletes ismertetése megtalálhatók a következő honlapon:

www.2helpU.com

DEWALT Európai Elektromos Kéziszerszám (EK) Garancia Szerződési Feltételek (Vállalkozásoknak)

A DEWALT bízik az Elektromos Kéziszerszámait minőségében ezért kiváló garanciális feltételeket nyújt a termék használati számára. Ezen nyilatkozat csak kiegészítéseként szolgál és semmilyen módon nem sérti az Ön szerződéses jogait mint professzionális felhasználó vagy törvényes jogait mint magán, nem-professzionális felhasználó. A garancia az Európai Unió tagállamai valamint az Európai Szabadkereskedelmi Társulás területén érvényes.

1. EGY ÉVES DEWALT Európai EK Garancia

Ha az Ön DEWALT Elektromos Kéziszerszáma meghibásodik bármilyen anyag vagy gyártási hibának köszönhetően a vásárlástól számított 12 hónapon belül, a DEWALT, az alábbi 2 – 4 szekciókban taglalt garanciális feltételeknek megfelelően, kicserélheti az összes hibás alkatrészt térítésmentesen vagy, saját belátása szerint, a teljes szerszámot térítésmentesen.

2. Általános feltételek

- 2.1 A DEWALT Európai EK Garancia a DEWALT termék eredeti tulajdonosának áll rendelkezésére, aki a terméket hivatalos DEWALT európai viszonteladótól vásárolta szakmai felhasználási céllal. A DEWALT Európai Elektromos Kéziszerszám Garancia nem érvényes olyan személyek számára, akik a DEWALT terméket viszonteladás vagy bérbeadási szándékkal vásárolták.
- 2.2 A garancia nem ruházható át. A garancia a DEWALT termék eredeti tulajdonosa számára érhető el, aki a fentebb meghatározott vásárlási feltételeknek megfelel.
- 2.3 A Garancia DEWALT Elektromos Kéziszerszámokra érvényes (kivéve a garancia hatálya alá nem tartozó termékek)
- 2.3 A garanciális időtartam alatt történő termék javítás vagy csere nem eredményezi a garancia meghosszabbítását vagy újraindulását. A garanciális időtartam a vásárlás napjától lép életbe és 12 hónapon át tart.
- 2.4 A DEWALT fenntartja a jogot, hogy visszautasítson bármilyen garanciális igénylést, amennyiben a hivatalos szervíz véleménye szerint a meghibásodás nem anyag vagy gyártási hibának köszönhető, vagy a garanciális igénylés nem felel meg a DEWALT Európai Elektromos Kéziszerszám Garancia feltételeinek.
- 2.5 A felmerülő szállítási költséget a DEWALT termék használója és annak vásárlási helye, valamint

a DEWALT termék használója és a DEWALT Hivatalos Szervíz Központ között a DEWALT Garancia nem fedezi.

3. A DEWALT Európai EK Garancia hatálya alá nem tartozó termékek

Az alábbi termékeket nem tartoznak a DEWALT EK Garancia hatálya alá:

- 3.1 Azon termékek amelyek nem a DEWALT európai specifikációinak megfelelően készültek vagy nem hivatalos beszállítótól kerültek importálásra az Európai Unió tagállamain kívülről, vagy az Európai Szabadkereskedelmi Társulás területén kívülről.
- 3.2 Olyan fogyóeszközöknek minősülő tartozékok, amelyek a munkadarabbal kerülnek közvetlen érintkezésbe, pl.: fűrészárak, fűrészlapok, csiszolókorongok.
- 3.3 Sorozatgyártásra használt termékek, eszközberlő cégek számára eladott termékek, szolgáltatási szerződésben lévő termékek, illetve a B2B szerződések kivétel képeznek, ezekre különleges garanciális felételek érvényesek, melyet a beszállítói szerződés taglal.
- 3.4 A DEWALT partnerei által szállított, DEWALT márkajelzéssel ellátott termékeket, termékspecifikus garanciális vagy szavatossági feltételek illetnek. Lásd a termékhez mellékelt tájékoztatót.
- 3.5 Olyan garanciális javításra benyújtott, egy szett részét képező termék, melyen a gyártási dátum kód nem egyezik a szett többi részével vagy a vásárlás dátumával.
- 3.6 Kéziszerszámok, ruházat, védőruházat
- 3.7 Gyártáshoz/Tömeggyártáshoz/Termeléshez felhasznált vagy nagy megterhelés alatt álló termékek, kivéve a DEWALT szervíz által támogatott gyártási folyamatok.

4. Kivételek a Garanciális igény alól

A garanciális igény visszautasítható az alábbi esetekben:

- 4.1 A DEWALT szervíz számára nem bizonyítható egyértelműen, hogy a meghibásodás anyag vagy gyártási hibának köszönhető.
- 4.2 A meghibásodás oka rendeltetésszerű használatból fakadó elhasználódás. Lásd a 4.14-es szekciót. Minden termék ki van téve a használatból fakadó elhasználódásnak. Fontos a megfelelő termék kiválasztása.
- 4.3 A termék dátum kódja és a szeriaszáma nem azonosítható.
- 4.4 Az eredeti vásárlást igazoló bizonylat nem kerül felmutatásra az igény benyújtásánál.
- 4.5 Nem rendeltetésszerű használatból fakadó sérülések, beleértve a termék leejtését, a véletlen

baleseteket vagy a használati útmutatónak nem megfelelő használatot.

- 4.6 A DEWALT által nem jóváhagyott kiegészítők használatából vagy a használati útmutatóban nem szereplő kiegészítők használatából fakadó sérülések.
- 4.7 Bármely termék, mely az eredeti termékhez képest módosításra került.
- 4.8 Bármely termék, amelyet nem DEWALT szervíz javított meg vagy kísérelt meg megjavítani vagy amelynél a szerelő nem eredeti DEWALT alkatrészeket használt.
- 4.9 Túlterhelésből fakadó meghibásodás vagy részleges meghibásodás után történő további használat.
- 4.10 Nem megszokott környezetben történő használat, beleértve olyan esetet, mely során folyadék vagy egyéb anyag került a termékbe.
- 4.11 Hiányos karbantartás vagy az elhasználódott részek cseréjének elmulasztása.
- 4.12 A termék hiányosan vagy nem eredeti darabokkal került leadásra.
- 4.13 A termék meghibásodása a használója által történt, nem a használati útmutatónak megfelelő beállításból vagy összeszerelésből fakad. *Mindegyik termék alapos átvizsgálásra került gyártás során. Bármely szállításkor észrevett hibát vagy rossz beállítást azonnal jelezni kell az eladónak.*
- 4.14 Komponens meghibásodása rendeltetésszerű használatból fakadóan. A rendeltetésszerűen elhasználódó komponensek többek között, de nem kizárólag, az alábbiak:

Általános Alkatrészek

- Szénkefék
- Burkolatok
- Peremek
- Tömítések
- Zsírok, kenőanyagok
- Vezeték szettek
- Tokmányok
- Tárcsa tartók
- O gyűrűk

Termékspecifikus alkatrészek

- Servíz készletek

Szögezők

- O gyűrűk
- Rugók
- Ütőszögek
- Ütközők

Kalapácsok

- Ütőmechanika
- Szerszámtartó
- Hengerek
- Racsnik

Ütvecsavarozók

- Üllő
- Ütő rész
- Bittartó

5. Garanciális igény benyújtása

- 5.1 A garanciális igény benyújtásához lépjen kapcsolatba a termék értékesítőjével vagy az Önhöz legközelebb lévő hivatalos DEWALT szervizzel (www.2helpU.com).
- 5.2 Jutassa vissza a DEWALT terméket az értékesítőjéhez vagy egy hivatalos DEWALT szervízhez valamennyi alkatrészszel és az eredeti vásárlást igazoló bizonylattal.
- 5.3 A hivatalos DEWALT szervíz megvizsgálja a terméket és jóváhagyja vagy visszautasítja a garanciális javítási kérelmet.
- 5.4 Amennyiben a garanciális javítás során a szerelő elhasználódott komponenseket fedeznek fel, a szervíz ajánlatot küldhet Önnek ezen komponensek javításáról vagy cseréjéről.
- 5.5 A termékek rendszeres karbantartásának elmulasztása a jövőbeli igények visszautasítását okozhatja.
- 5.6 A javítás elkészültekor a szervíz a terméket visszajuttatja oda, ahol a garanciális igényt benyújtották.

6. Érvénytelen garanciális igények

- 6.1 A DEWALT fenntartja a jogot, hogy visszautasítson bármilyen garanciális igényt, amennyiben a hivatalos szervíz szerint az nem felel meg a DEWALT Európai Garancia feltételeinek.
- 6.2 Amennyiben a garanciális igény visszautasításra került a hivatalos DEWALT szervíz által, a visszautasítás oka megküldésre kerül az igénylő számára a teljes javítás ajánlatával együtt. Amennyiben a garanciális igény visszautasításra került az újraösszeszerelés és a szállítás költsége az igénylő számára kiszámlázásra kerülhet.

7. Felhasználói feltételekben beálló változások

- 7.1 A DEWALT fenntartja a jogot, hogy felülvizsgálja és módosítsa a garancia feltételeit, az időtartamot és a termék jogosultságot értesítés nélkül, amennyiben azt szükségesnek tartja.
- 7.2 A jelenlegi DEWALT Európai Elektromos Kéziszerszám Garancia feltételei elérhető a www.2helpU.com oldalon, a helyi DEWALT értékesítőknél, valamint kérhető a DEWALT magyarországi képviseletétől.

JÓTÁLLÁSI FELTÉTELEK

Gratulálunk Önnek ezen magas minőséget képviselő DeWALT készülék megvásárlásához! Fogysztó részére értékesített termékeinkre:

**10.000,- Ft – 100.000,- bruttó értékhatár között 1 év,
100.001,- Ft - 250.000,- Ft bruttó értékhatár között 2 év
250.000,- Ft bruttó értékhatár felett 3 év
időtartamú jótállást vállalunk.**

Az áru hibás teljesítése esetén a fogysztót a jogszabály szerinti kellékszavatossági jogok gyakorlása térítésmentesen megilleti, e jogait a jótállás nem érinti.

- 1) A Stanley Black & Decker Hungary Kft. a jótállás, kellék- és termékszavatosság alapján végzett igényérvényesítést a 19/2014. (IV.29.) NGM rendelet és a 151/2003. (IX.22.) Kormányrendelet szerint végzi a jótállási idő, illetve a kellék- és termékszavatossági jogok érvényesíthetőségének teljes időtartama alatt, aszerint, hogy a szerződés megkötésekor vagy azt megelőzően rendelkezésre áll, és kapcsolódó reklámokban foglalt feltételek szerint felel a hibás teljesítésért. Az igényérvényesítés lehetősége az áru részét képező, vagy azzal összekapcsolt digitális tartalomra és digitális szolgáltatásra is kiterjed.
 - a) A fogysztó jótállási igényét a jótállási jeggyel érvényesítheti, ezért kérjük azt őrizze meg. Nem tehető az érvényesítés feltételévé a termék felbontott csomagolásának a fogysztó általi visszaszolgáltatása.
 - b) Vásárláskor a forgalmazónak (kereskedőnek) a jótállási jegyben fel kell tüntetnie a vállalkozás nevét, a termék azonosítására alkalmas megnevezését és típusát, továbbá – ha van – gyártási számát, a gyártó nevét, címét, ha nem azonos a vállalkozással, valamint a szerződéskötés, illetve a termék fogysztó részére történő átadásának vagy vállalkozás általi üzembe helyezésének időpontját. A jótállási jegyet a forgalmazó (kereskedő) nevében eljáró személynek alá kell írnia és a kereskedés azonosítására alkalmas tartalmú (minimum cégnev, üzlet címe) bélyegzővel olvashatóan le kell bélyegezni, továbbá elektronikus dokumentumon történő átadás esetén tartalmaznia kell az elektronikus aláírást. Kérjük, kíséрге figyelemmel a jótállási jeggyel megfelelő érvényesítést, mivel a kijelölt szervizeknél a jótállási igény érvényes jótállási jeggyel érvényesíthető. Amennyiben a jótállási jegy szabálytalanul került kiállításra, jótállási igényével kérjük forduljon a terméket az Ön részére értékesítő partnerünkhöz (kereskedőhöz). Az előírt tartalmú jótállási jegyet a vállalkozás elektronikus úton is átadhatja a fogysztó részére, ha annak tartalma megfelel a fenti követelményeknek, és amelyre legkésőbb a termék átadása vagy üzembe helyezés napján köteles. Amennyiben nem közvetlen megküldéssel kerül sor az átadásra, hanem letétbást biztosító elérési cím formájában, úgy a letétbástóság a jótállási idő végéig nem szüntethető meg.
 - c) A jótállási jegy szabálytalan kiállítása vagy a fogysztó rendelkezésére bocsátásának elmaradása nem érinti a jótállási érvényességét. Kérjük, hogy a jótállási jegyben kívül a nyugtát vagy számlát is szíveskedjen megőrizni a gyorsabb és hatékonyabb ügyintézés érdekében, mert a szerződés megkötése az ellenérték megfizetését igazoló bizonylattal is bizonyítható.
 - d) Elvesztett jótállási jegyet csak a fogysztói szerződés létrejöttét igazoló nyugta vagy számla ellenében tudunk pótolni!
- 2) Nem terjed ki a jótállás:
 - a) amennyiben a hiba oka rendeltetésellenes, illetve a mellékelt magyar nyelvű használati kezelési útmutatóban foglaltaktól eltérő használat, átalakítás, szakszerűtlen kezelés, helytelen tárolás, elemi kár

vagy egyéb a vásárlás után a fogysztó érdekkörében keletkezett ok miatt következnek be;

- b) azon alkatrészekre, amelyek esetében a meghibásodás a jótállási időn belüli rendeltetéseszerű használat mellett az alkatrészek természetes elhasználódása, kopása miatt következett be (így különösen: fűrészlánc, fűrészlapp, gyalukész, meghajtósíj, csapágyak, szénkefe, csillagkerék);
 - c) a készülék túlterhelése miatt jelentkező hibákra, amelyek a hajtómű meghibásodásához, vagy egyéb ebből adódó károkhoz vezetnek;
 - d) a termék nem hivatalos szervizben történt javításából eredő hibákra;
 - e) az olyan károsodásokra, amelyek nem gyári kiegészítő készülékek és tartozékok használatából adódnak amennyiben a jótállásra kötelezett a szakszerviz vagy szakvélemény által bizonyítja, hogy a hiba a fenti okok valamelyikére vezethető vissza.
- 3) A termék meghibásodása esetén a fogysztót az alábbi jogok illetik meg:
 - a) A fogysztó elsősorban a kijavítás vagy csere iránti igényét a választása szerint a vállalkozás székhelyén, bármely telephelyén, fióktelepén, illetve kijavítás iránti igényét közvetlenül a jótállási jegyben feltüntetett javítószolgáltatónál is érvényesítheti. Termékszavatosság keretében a fogysztó a jótállási jegyben feltüntetett gyártótól vagy forgalmazótól is követelheti a hiba kijavítását vagy a termék kicserélését, melyre a forgalomba hozataltól számított két év elteltéig van lehetősége.
 - b) Kérjük, hogy a hiba felfedezését követő legrövidebb időn belül szíveskedjen azt a vállalkozásnál vagy a szervizben bejelenteni. A fogysztónak az árut a kijavítás vagy kicserélés teljesítése érdekében a vállalkozás rendelkezésére kell bocsátania. A vállalkozásnak a saját költségére kell biztosítania a kicserélt áru visszatételét.
 - c) Ha a fogysztási cikk a vásárlástól számított három munkanapon belül meghibásodik, a fogysztó ezen időtartamon belül kérheti annak kicserélését feltéve, hogy a meghibásodás a rendeltetéseszerű használatot akadályozza. A hiba fennállásának, vagy a rendeltetéseszerű használatot akadályozó mérték megállapításához a kereskedő/gyártó a szakszerviz közreműködését kérheti / vagy szakvéleményt szerezhet be.
 - d) Amennyiben a jótállási igény bejelentését követően a vállalkozás az igény teljesíthetőségéről azonnal nem tud nyilatkozni, úgy öt munkanapon belül, igazolható módon értesítenie kell a fogysztót az álláspontjáról.
 - e) A vállalkozásnak, illetve a javítószolgáltatnak törekednie kell arra, hogy a kijavítás vagy kicserélést legfeljebb 15 napon belül megfelelő minőségben elvégezze, elvégeztesse. Ha a kijavítás vagy kicserélés időtartama a 15 napon meghaladja, akkor a vállalkozás a fogysztót tájékoztatni köteles annak várható időtartamáról. A tájékoztatás a fogysztó előzetes hozzájárulása esetén, elektronikus úton vagy a fogysztó általi átvételre alkalmas más módon történik.
 - Ha a jótállási időtartam alatt a termék első alkalommal történő javítása során megállapítását nyer, hogy a termék nem javítható, úgy a fogysztó eltérő rendelkezése hiányában 8 napon belül ki kell cserélni. Ha a cserére nincs lehetőség, úgy a megfizetést igazoló bizonylaton szereplő bruttó vételárát 8 napon belül köteles a vállalkozás a fogysztó részére visszatéríteni.
 - Ha a jótállási időtartam alatt a termék 3 alkalommal történő javítást követően ismét meghibásodik - a fogysztó eltérő rendelkezése hiányában, valamint ha a fogysztó nem igényli a vételár arányos leszállítását, és nem kívánja a terméket a vállalkozás költségére kijavítani vagy mással kijavíttatni -, úgy a megfizetést igazoló bizonylaton szereplő bruttó

vételárat 8 napon belül köteles a vállalkozás a fogyasztó részére visszatéríteni.

- Ha a termék kijavítására a vállalkozás részére való közléstől számított 30 napig nem kerül sor, a fogyasztó eltérő rendelkezése hiányában a vállalkozás köteles a terméket a határidő eredménytelen elteltét követő 8 napon belül kicserélni. Ha a cserére nincs lehetőség, úgy a megfizetést igazoló bizonylaton szereplő bruttó vételárat 8 napon belül köteles a vállalkozás a fogyasztó részére visszatéríteni.
 - f) A fogyasztó az ellenszolgáltatás arányos leszállítását igényelheti, vagy a szerződéstől elállhat, ha a kötelezett a kijavítást vagy a kicserélést nem vállalta, e kötelezettségének nem tud eleget tenni, vagy ha a jogosultnak a kijavításához vagy kicseréléséhez fűződő érdeke megszűnt. Az ellenszolgáltatás leszállítása akkor arányos, ha annak összege megegyezik a fogyasztónak szerződés szerű teljesítés esetén járó, valamint a fogyasztó által ténylegesen megkapott áru értékének különbözetével.
 - g) A vállalkozás megtagadhatja az áru szerződésszerűvé tételét, ha a kijavítás, illetve a kicserélés lehetetlen, vagy ha az aránytalan többletköltséget eredményezne a vállalkozásnak, figyelembe véve valamennyi körülményt, ideértve a szolgáltatás hibátlan állapotban képviselt értékét, valamint a szerződésszegés súlyát.
 - h) A fogyasztó akkor is jogosult - a szerződésszegés súlyához igazodva - az ellenszolgáltatás arányos leszállítását igényelni, vagy az adásvételi szerződést megszüntetni, ha
 - a vállalkozás nem végezte el a kijavítást vagy kicserélést, vagy elvégezte azt, de részben vagy egészben nem teljesítette, vagy megtagadta az áru szerződésszerűvé tételét;
 - ismételt teljesítési hiba merült fel, annak ellenére, hogy a vállalkozás megkísérelte az áru szerződésszerűvé tételét;
 - a teljesítés hibája olyan súlyú, hogy azonnali árszállítást vagy az adásvételi szerződés azonnali megszüntetését teszi indokolttá; vagy
 - a vállalkozás nem vállalta az áru szerződésszerűvé tételét, vagy a körülményekből nyilvánvaló, hogy a vállalkozás észszerű határidőn belül vagy a fogyasztónak okozott jelentős érdeksérelem nélkül nem fogja az árut szerződésszerűvé tenni.
 - i) A fogyasztó adásvételi szerződés megszüntetésére vonatkozó kellékszavatossági joga a vállalkozásnak címzett, a megszüntetésre vonatkozó döntést kifejező jognyilatkozattal gyakorolható.
 - j) Jelentéktelen hiba miatt elállásnak nincs helye. Ha a fogyasztó hibás teljesítésre hivatkozva kívánja megszüntetni az adásvételi szerződést, a vállalkozást terheli annak bizonyítása, hogy a hiba jelentéktelen.
 - k) Nem számít bele a jótállási időbe a kijavítási időnek az a része, amely alatt a fogyasztó a terméket nem tudta rendeltetésszerűen használni.
 - l) A terméknek a kicseréléssel vagy kijavítással érintett részére a jótállási idő újból kezdődik.
- 4) A jótállás keretében tartozó kijavítás vagy csere esetén a vállalkozásnak, illetve a javítószolgáltatásnak a jótállási jegyen fel kell tüntetni:
- a kijavítás iránti igény bejelentésének és a kijavításra történő átvétel időpontját,
 - a hiba okát és a kijavítás módját;
 - a termék fogyasztó részére történő visszaadásának időpontját,
 - a kicserélés tényét és időpontját.

Bizunk termékeink minőségében, ezért kiterjesztett gyártói garanciát kínálunk, mely kedvező formában kiegészíti és semmi esetre sem befolyásolja hátrányosan az Ön törvényes jogait. A gyártói garancia igénybevételéhez szükséges regisztrációs feltételekről és egyéb részletekről tájékozódjon a <http://service.dewalt.hu> elérhetőségen.

Gyártó: DEWALT Richard-Klinger-Straße 11 65510 Idstein, Germany	Forgalmazó: Stanley Black & Decker Hungary Kft 1016. Budapest, Mészáros u. 58/B Tel.: +36-1-328-55-00
--	--

Márkaszerviz
FIXIT Hungary Kft. 3526
Miskolc Zsolcai kapu 9-11. / 49
RMA system: <http://rma.fixit-service.com>
E-mail: dewalt@hu.fixit-service.com
Tel: +36 46 500 385

Stan Tools And Nails Ltd. Körösi út 8. 2363 Felsőpakony
e-mail: info@stanleytools.hu
Tel: +36303398429

Fogyasztói jogvita esetén a fogyasztó a megyei (fővárosi) kereskedelmi és iparkamarák mellett működő békéltető testület eljárását is kezdeményezheti!

Kereskedő által a vásárlással egyidejűleg kitöltendő

Kereskedő neve és címe:

.....

A fogyasztási cikk megnevezése:.....

Típusa:

Gyártási száma:

Szerződéskötés és a termék fogyasztó részére történő átadásának dátuma:

A fogyasztási cikk bruttó vételára:.....,-Ft

..... P.H.

Aláírás

Kereskedő által kitöltendő kicserélés esetén

A fogyasztó a hibás terméket valamennyi tartozékával átadta.

A kicserélés időpontja:

.....

..... P.H.

Aláírás

A hibátlan terméket átvettem.

A kicserélt új termék átvételének időpontja:

.....

..... fogyasztó aláírása

Kijavítás esetén a szerviz tölti ki:**1. javítás**

A kijavítási igény bejelentésének és a kijavításra átvétel időpontja

.....

Szervizbe érkezés időpontja:

Munkalap száma:

A bejelentett hiba oka.....

Elvégzett javítás:

.....

Szervizből kiadás időpontja:

A fogyasztó részére történő visszaadás időpontja:

Amennyiben a termék nem javítható, a csereigény alapos: igen / nem (aláhúzással jelölendő)

..... P.H.

aláírás

2. javítás

A kijavítási igény bejelentésének és a kijavításra átvétel időpontja

.....

Szervizbe érkezés időpontja:

Munkalap száma:

A bejelentett hiba oka.....

Elvégzett javítás:

.....

Szervizből kiadás időpontja:

A fogyasztó részére történő visszaadás időpontja:

Amennyiben a termék nem javítható, a csereigény alapos: igen / nem (aláhúzással jelölendő)

..... P.H.

aláírás

3. javítás

A kijavítási igény bejelentésének és a kijavításra átvétel időpontja

.....

Szervizbe érkezés időpontja:

Munkalap száma:

A bejelentett hiba oka.....

Elvégzett javítás:

.....

Szervizből kiadás időpontja:

A fogyasztó részére történő visszaadás időpontja:

Amennyiben a termék nem javítható, a csereigény alapos: igen / nem (aláhúzással jelölendő)

..... P.H.

aláírás

4. javítás

A kijavítási igény bejelentésének és a kijavításra átvétel időpontja

.....

Szervizbe érkezés időpontja:

Munkalap száma:

A bejelentett hiba oka.....

Elvégzett javítás:

.....

Szervizből kiadás időpontja:

A fogyasztó részére történő visszaadás időpontja:

Amennyiben a termék nem javítható, a csereigény alapos: igen / nem (aláhúzással jelölendő)

..... P.H.

aláírás

DeWALT Szervizpartnerek

Stanley Black&Decker Hungary Kft kereskedelmi képviselő		
		Tel.
Iroda	1016 Bp. Mészáros u 58/b.	+36-1-328-55-00

Központi Márkaszerviz			
		Tel/fax	
FIXIT Hungary Kft.	Zsolcai kapu 9-11 3526 Miskolc	+36 46 500 385	dewalt@hu.fixit-service.com https://rma.fixit-service.com/
Stan Tools And Nails Ltd.	Kőrösi út 8. 2363 Felsőpakony	+36 303 398 429	info@stanleytools.hu

CZ ZÁRUČNÍ LIST

PL KARTA GWARANCYJNA

H JÓTÁLLÁSI JEGY

SK ZÁRUČNÝ LIST

DEWALT[®]

CZ měsíců
H hónap

12

PL miesięcy
SK mesiacov

CZ	Výrobní kód	Datum prodeje	Razítko prodejny Podpis
H	Gyári szám	A vásárlás napja	Pecset helye Aláírás
PL	Numer seryjny	Data sprzedaży	Stempel Podpis
SK	Číslo série	Dátum predaja	Pečiatka predajne Podpis

CZ

Adresy servisu
Band Servis
Klásterského 2
CZ-140 00 Praha 4
Tel.: 00420 244 403 247
Fax: 00420 241 770 167

Band Servis
K Pasekám 4440
CZ-760 01 Zlín
Tel.: 00420 577 008 550,1
Fax: 00420 577 008 559
<http://www.bandservis.cz>

H

FIXIT Hungary Kft.
Zsolcai kapu 9-11
3526 Miskolc
Tel.: +36 46 500 385
e-mail:
dewalt@hu.fixit-service.com
<https://rma.fixit-service.com/>

Stan Tools And Nails Ltd.
Kőrösi út 8.
2363 Felsőpakony
Tel.: +36303398429
e-mail: info@stanleytools.hu

PL

Centralny Serwis Gwarancyjny
ERPATECH
ul. Bakaliowa 26
05-080 Mościska
Tel.: (22) 431-05-05
serwis@erpatech.pl

SK

Adresa servisu
Band Servis
Paulínska ul. 22
SK-917 01 Trnava
Tel.: 00421 335 511 063
Fax: 00421 335 512 624

CZ Dokumentace záruční opravy		PL Przebieg napraw gwarancyjnych				
H A garanciális javítás dokumentálása		SK Záznamy o záručných opravách				
CZ	Číslo	Datum příjmu	Datum zakázky	Číslo zakázky	Závada	Razítko Podpis
H	Sorszám	Bejelentés időpontja	Javítási időpont	Javítási munkalapszám	Hiba jelleg oka	Pecsét Aláírás
	Jótállás új határideje					
PL	Nr.	Data zgłoszenia	Data naprawy	Nr. zlecenia	Przebieg naprawy	Stempel Podpis
SK	Číslo dodávky	Dátum nahlásenia	Dátum opravy	Číslo objednávky	Popis poruchy	Pečiatka Podpis