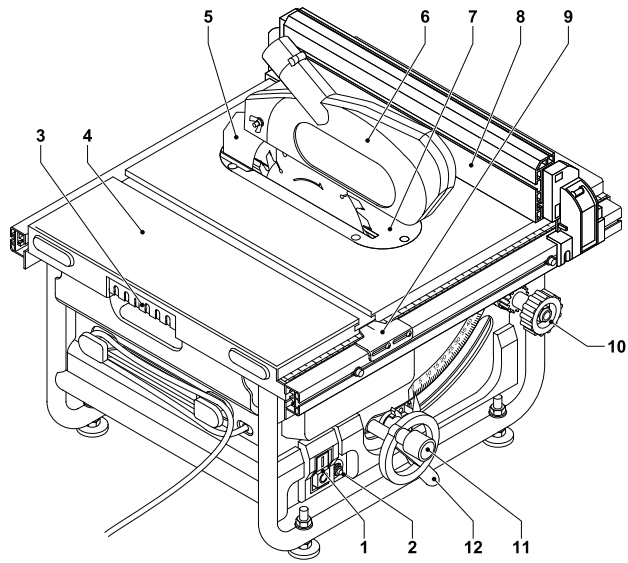

DEWALT®

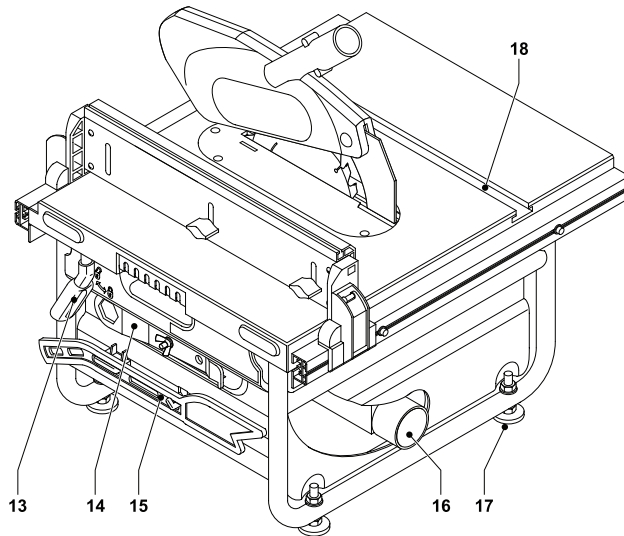
666444-18 IL

תרגם מההוראות המקוריות

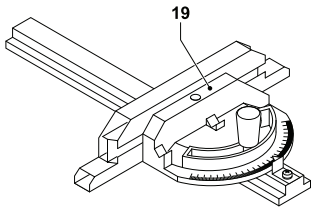
DW745



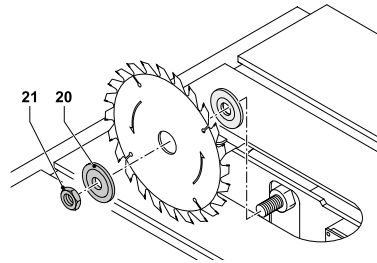
A1



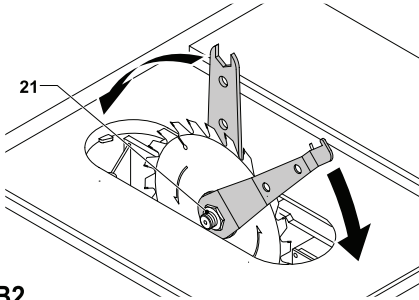
A2



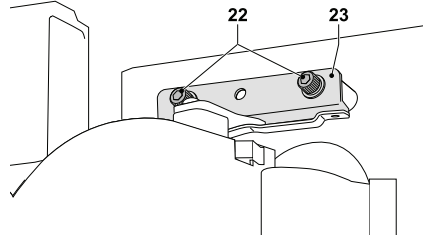
A3



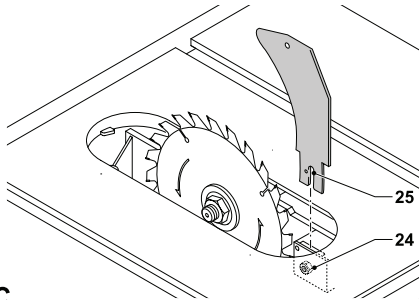
B1



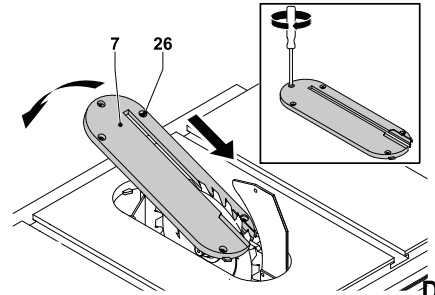
B2



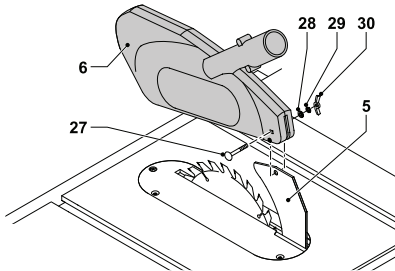
B3



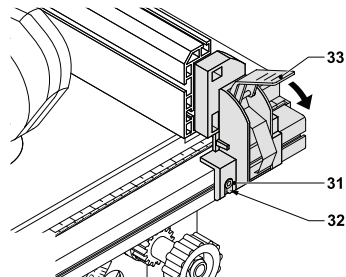
C



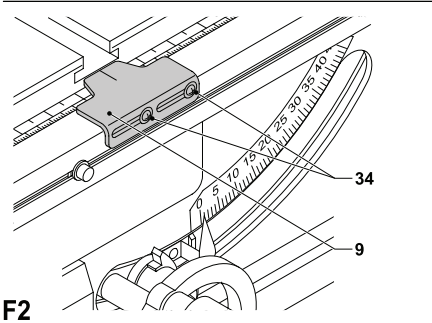
D



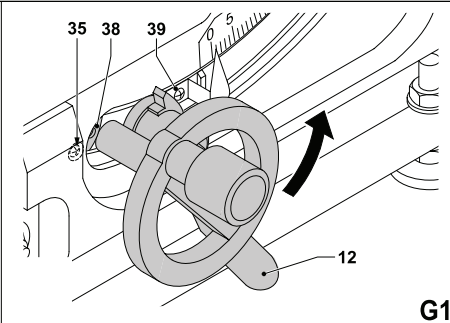
E



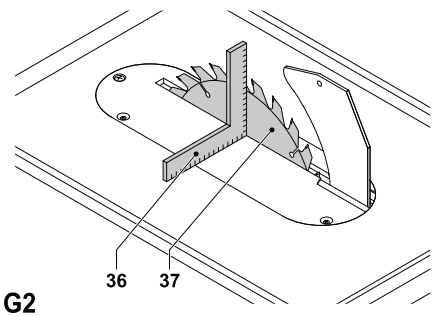
F1



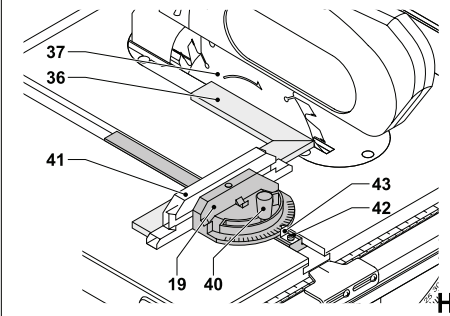
F2



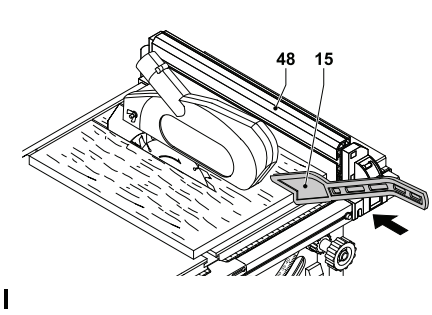
G1



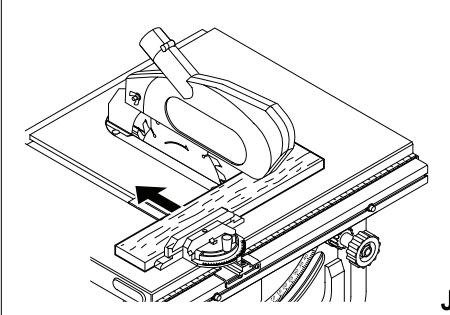
G2



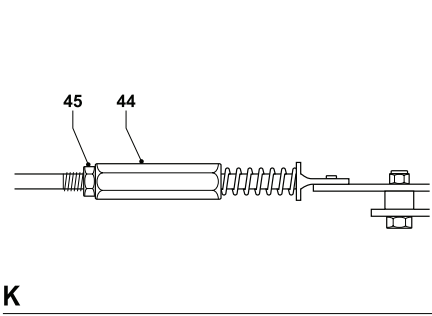
H



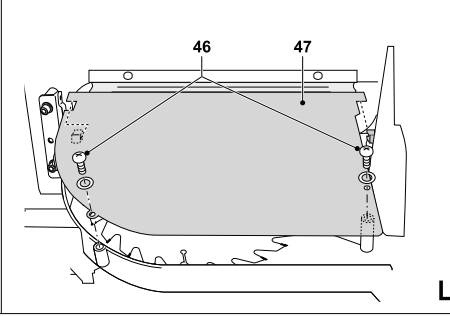
I



J



K



L

DW745-QS/DW745-LX

מסור שולחן

ברכותינו!

- 1 חברת לרכוש כלי של חברת דה-וולט (DeWALT).
 1 תרשים מפורק שנים רבות של ניסיון, פיתוח מוצרים וחדשנות מבטיחים שחברת דה-וולט היא אחת מהשותפות האמינות ביותר של המשתמשים המקצועיים בכלי עבודה חשמליים.
- 1 חברת הוראות
 1 תרשים מפורק
- בדוק את הכלי, החלקים והאביזרים לנזק שהיה עלול להיגרם במהלך המשלוח.
 - קרא בעיון והבן את המידע וההנחיות בחוברת זו לפני הפעלת הכלי.




נתונים טכניים

DW745-LX	DW745-QS		
115	230	וולט	מתח
1500	1700	וט	הספק המנוע (כניסה)
1150	1300	וט	הספק המנוע (יציאה)
			מהירות מרבית ללא עומס
3800	3800	סל"ד	
250	250	מ"מ	קוטר להב המסור
30	30	מ"מ	קוטר חור המסור
2,3	2,3	מ"מ	עובי גוף להב המסור
2,3	2,3	מ"מ	עובי סכין הביקוע
77	77	מ"מ	עומק ניסור ב-90°
57	57	מ"מ	עומק ניסור ב-45°
410	410	מ"מ	כושר ניסור לאורך
570x700x	570x700x	ס"מ	מידות כלליות
466	466		
22	22	ק"ג	משקל

נתיכים:

כלים לעבודה במתח 230 וולט 10 אמפר, בקו ההזנה

בחוברת זו נעשה שימוש בסמלים הבאים:

-  מציין סכנה של פגיעה גופנית, מוות או נזק לכלי בעקבות אי-ציות להוראות ולאזהרות המפורטות בחוברת זו.
-  מציין סכנת התחשמלות.
-  שפות חדות.

תכולת האריזה

אריזה זו מכילה:

- 1 מסור מורכב באופן חלקי
- 1 גדר לניסור לאורך
- 1 גדר לניסור זווית
- 1 להב המסור
- 1 מכלל מגן עליון של הלהב
- 1 לוח חריץ הניסור
- 1 מפתח הלהב
- 1 מפתח הכוש
- 1 מתאם לפינוי אבק

תיאור (ציורים A1 - A3)

מסור השולחן DW745-QS/DW745-LX תוכנן לבצע ארבע פעולות ניסור עיקריות - ניסור לאורך, ניסור לרוחב, ניסור זווית וניסור עם מסור נטוי - באופן קל ונוח, מדויק ובטוח, בעץ, במוצרי עץ ובחומרים פלסטיים. מסור שולחן זה תוכנן לשימוש עם להב בעל שיניים עם קצוות מתק"ש בקוטר של 250 מ"מ.

A1

- 1 מתג הפעלה/הפסקת פעולה
- 2 לחצן החזרה לפעולה של מנתק המעגל
- 3 שיקוע למאחז יד
- 4 שולחן
- 5 סכין ביקוע
- 6 מגן עליון של להב המסור
- 7 לוח חריץ הניסור
- 8 גדר מקבילה לניסור לאורך הסיבים
- 9 סמן לוח השנתות של ניסור אורך
- 10 כפתור כונון עדין
- 11 גלגל בקרה משולבת להגבהה והטיה
- 12 ידית נעילת ההטיה

A2

- 13 ידית נעילת מצב ניסור אורך
- 14 מקום אחסון למפתח הלהב
- 15 מוט לדחיפה
- 16 מתאם לפינוי אבק
- 17 רגל
- 18 חריץ לגדר

A3

- 19 גדר לניסור זווית

בטיחות חשמלית


המנוע החשמלי בכלי זה תוכנן עבור מתח אחד בלבד. לפני חיבור הכלי לרשת החשמל ודא תמיד שמתח הרשת מתאים למתח העבודה של הכלי, הרשום על לוחית הזהייו שלו.

יש להפעיל יחידות הפועלות במתח של 115 וולט עם שנאי מבודד חסין-כשל עם סינוך מוארק בין הסליל הראשוני לסליל המשני.



שימוש בכבל מאריך

- הרם את כוש הלהב למצב הגבוה ביותר על-ידי סיבוב גלגל הבקרה (11) במגמת השעון (ציור A1).
- התקן את להב המסור על הכוש לפי הסדר המוצג בציור B1. האוגן החיצוני (20) הוא בעל מרכז מוגבה בקוטר 30 מ"מ המתאים בדיוק לתוך קדח הלהב. ודא שהשיניים פונות כלפי מטה בחזית השולחן.
- החזק את הכוש באמצעות המפתח הפתוח והדק את אום הכוש (21) על-ידי סיבוב במגמת השעון בעזרת מפתח הכוש (ציור B2).
- להסרת הלהב, פעל בסדר פעולות הפוך לסדר ההתקנה.

 בדוק תמיד את סמן גדר הניסור לאורך ואת סכין הביקוע אחרי החלפת הלהב.

כוונן להב המסור (צוירים A2 ו-B3)

- כדי להבטיח ביצועים מיטביים, הלהב חייב להיות מקביל לחריצי ניסור זוויית. כוונן זה בוצע במפעל. לכוונן מחדש:
- סובב את המסור על צדו.
 - השתמש במפתח אלן 10 מ"מ, הרפה מעט את הידוק בורגי התושבת (22) (ציור B3).
 - כוונן את התושבת (23) עד שהלהב מקביל לחריץ הגדר (18) (ציור A2).
 - הדק את בורגי התושבת (22) למומנט 11 ניוטון-מטר (ציור B3).

כוונן גובה הלהב (ציור A1)

- אפשר להרים או להוריד את הלהב על-ידי סיבוב גלגל הבקרה המשולבת של הרמה וההטיה (11).
- ודא שהקצוות של שלוש שיניים של הלהב בולטים בזמן הניסור מעל המשטח העליון של העץ המנוסר. מצב זה יבטיח שהמספר המרבי של שיניים ישתתפו בהסרת החומר בכל זמן נתון, וכך יבטיח ביצועי ניסור מיטביים.

התקנת סכין הביקוע (צוירים A1 ו-C)

- הרם את כוש הלהב למצב הגבוה ביותר על-ידי סיבוב גלגל כוונן גובה הלהב (11) במגמת השעון (ציור A1).
- הרפה את הידוק בורג הנעילה (24) מספר סיבובים באמצעות המפתח המסופק (ציור C).
- דחוף והחזק את הבורג (24) פנימה כדי לשחרר את מנגנון ההידוק הטעון בקפיץ.
- כוון את החריץ (25) מול הבורג (24) והכנס את סכין הביקוע עד שהחלק העליון של החריץ נשען על הכפתור.
- שחרר את הבורג (24) והדק היטב בעזרת המפתח המצורף.

- כאשר סכין הביקוע מכוון כהלכה, הוא יהיה בדיוק מול הלהב בגובה השולחן וגם בקצה הלהב. בצע בדיקה בעזרת סרגל בכל מצבי הגובה והההטיה של הלהב.


אם יש צורך להשתמש בכבל מאריך, השתמש תמיד בכבל מאריך מאושר המתאים לצריכת הזרם של הכלי (ראה נתונים טכניים).
שטח החתך המזערי של המוליך הוא 2,5 ממ².
כאשר משתמשים בכבל מאריך המאוחסן על תוף, חובה תמיד לפרוס את הכבל עד הסוף.

מבנה Class I


כלי זה הוא בעל מבנה מסוג class I, לכן אין צורך בחיבור ארקה.

מפסק פחת

הכלי מצויד במפסק פחת המגן על המשתמש מפני התחשמלות על-ידי ניתוק המעגל החשמלי כאשר מתגלה דליפת זרם של 30 מיליאמפר או יותר. במסורים הפועלים במתח 115 וולט, זרם הדליפה המרבי הוא 5 מיליאמפר.



 אסור בהחלט להפעיל את הכלי אם מפסק הפחת אינו מותקן במקומו. אל תשתמש במסור אם מפסק הפחת שלו אינו פועל כהלכה. כדי שמפסק הפחת יפעל, הכלי חייב להיות מחובר לשקע מוארק.

הרכבה וכוונן



 לפני ההרכבה וכוונן של הכלי חובה לנתק אותו מרשת החשמל.

הוצאה מהאריזה (צוירים A2 - A1)

- הוצא בזהירות את המסור מחומרי האריזה.
- הכלי מגיע מורכב במלואו, למעט להב המסור, גדר הניסור לאורך, המגן העליון של הלהב ולוח חריץ הניסור.
- השלם את ההרכבה על-פי ההוראות המתוארות להלן.
- שים את מוט הדחיפה (15) במקומו בצד ימין של הכלי (ציור A2).
- כוונן את הרגליים (17) עד שהשולחן (4) מפולס לכל הכיוונים.
- פרוס את כבל ההזנה לכל אורכו.

 שמור תמיד את מוט הדחיפה במקומו כאשר הוא אינו בשימוש.
 חבר את התקע לשקע הרשת רקע לפני השימוש בכלי.

התקנת להב המסור (צוירים A1, A2 ו-B3 - B1)

 ודא שהמסור מנותק ממקור המתח.
 שיני להב חדש הן חדות ביותר ועלולות להיות מסוכנות.

- הדק את בורג הכוונון.
- נעל את ידית נעילת המסילה ובדוק שהגדר מקבילה ללהב.
- אחרי הכוונון, הקפד להחזיר למקומו את מגן הלהב.

אם לא קיים חופש תנועה מספיק במכלל מסב הסבבת, הבא את מסור השולחן לתחנת שירות מוסמכת של דה-וולט.



כוונן לוח השנתות של הניסור לאורך

- לוח השנתות של הניסור לאורך מראה קריאה נכונה כשהגדר מותקנת בצד ימין של הלהב.
- בדוק שהסמן (9) מראה אפס על לוח השנתות כשהגדר מתחילה לגעת במסור. אם הסמן אינו מראה אפס בדיוק, הרפה את הידוק הברגים (24), הזז את הסמן כך שיראה קריאה 0 והדק את הברגים.

כוונן עצר ההטיה והסמן (צירים G1 - G2)

- קבע את להב המסור במצב הגבוה ביותר שלו.
- שחרר את נעילת ידית נעילת ההטיה (12) על-ידי דחיפתה למעלה ולימין.
- שחרר את הידוק בורג עצר ההטיה (35).
- הנח זוויתן (36) על השולחן בצמוד ללהב המסור (37).
- כוון את זווית ההטיה באמצעות ידית נעילת ההטיה (12) עד שהלהב צמוד לכל אורכו אל הזוויתן.
- הדק את ידית נעילת ההטיה (12).
- סובב את זיז עצר ההטיה (38) עד שהוא צמוד היטב אל בלוק המסב.
- בדוק את לוח השנתות של זווית ההטיה. אם יש צורך לבצע כוונון, הרפה את הידוק בורג הסמן (39) והבא את הסמן למצב 0°.
- הדק את בורג הסמן (39).
- חזור על הפעולות גם בזווית של 45° לכוונן עצר הטיה 45°, אבל אל תשנה את כוונן הסמן.

כוונן גדר הניסור בזווית (ציר H)

- התקן את גדר הניסור בזווית (19) בחריץ שמשמאל ללהב.
- הרפה את הידוק כפתור הנעילה (40).
- הנח זוויתן (36) כנגד פני הגדר (41) ולהב המסור (37).
- בדוק שסמן הזווית (42) מראה 90° על לוח השנתות. אם הסמן אינו מראה בדיוק 90°, הרפה את הידוק בורג (43), הזז את הסמן כך שיראה 90° והדק את הבורג.

הוראות שימוש

- הקפד תמיד לפעול על-פי כל הוראות הבטיחות והתקנות התקפות.
- התקן את להב המסור המתאים. אל תשתמש בלהבי מסור בלויים מדי.



- אל תנסה להתקין את סכין הביקוע במצבים אחרים, מלבד במצב המומלץ.
- המרחק בין סכין הביקוע לבין שיני המסור חייב להיות 2,0 מ"מ לפחות.
- התקנה נכונה וכוונן תקין של המגן העליון של הלהב (6) מעל לסכין הביקוע חיוניים להפעלה בטוחה!

התקנת לוח חריץ הניסור (ציר D)

- הצב את לוח חריץ הניסור (7) כפי שמוצג והכנס את הלשוניות של הצד האחורי של לוח החריץ אל החורים שבחלק האחורי של השולחן.
- לחץ כלפי מטה על החלק הקדמי של לוח חריץ הניסור.
- הצד הקדמי של לוח חריץ הניסור חייב להיות מיושר עם המשטח העליון של השולחן או נמוך ממנו במקצת. הצד האחורי חייב להיות מיושר עם המשטח העליון של השולחן. כוון בעזרת ארבעת בורגי הכוונון (26).
- סובב את בורג הנעילה (ראה פרט בציר D) ב-90° במגמת השעון כדי לנעול את לוח חריץ הניסור במקומו.



- אסור בהחלט להשתמש במסור ללא לוח חריץ הניסור. החלף את לוח חריץ הניסור כאשר הוא התבלה.

התקנת המגן העליון של המסור (ציר E)

- התקן את המגן (6) אל סכין הביקוע (5) באמצעות הבורג (27).
- התקן את הדיסקיות (28 & 29) ואום הפרפר (30) על הקצה השני של הבורג והדק.

התקנה וכוונן של הגדר המקבילה (צירים A1, F1 - F2)

- ניתן להתקין את גדר הניסור לאורך (8) בצד ימין או בצד שמאל של מסור השולחן שלך.
- אתר את הבורג (31) באמצעות החריץ (32) של גדר הניסור לאורך.
- אבטח את גדר הניסור לאורך על-ידי נעילת שני התפסים (33) למקומם.

כוונן הגדר במקביל אל הלהב

- הגדר כווננה ונקבעה במפעל. אם ברצונך לבצע כוונן מחדש, פעל כדלקמן:
- קבע את להב המסור במצב הגבוה ביותר שלו.
- הסר את המגן העליון של הלהב (6).
- קבע את זווית הטיית המסור ל-0°.
- שחרר את ידית נעילת המסילה (13).
- הזז את הגדר (8) עד שהיא נוגעת בלהב.
- בדוק שהגדר מקבילה אל הלהב.
- אם נדרש כוונן, פעל כמפורט להלן:
- השתמש במפתח אלן, הרפה את הידוק בורג הכוונן (31) המקבע את הגדר אל מסילת הגדר.
- כוונן הגדר במקביל אל הלהב.

אנכית ב-180° והתקן במצב זה כדי לספק תמיכה נוספת.

החזק את החלק המנוסר צמוד אל לוח השולחן וכנגד הגדר. הרחק את החלק המנוסר מהלהב.

הרחק את שתי הידיים ממסלול התנועה של להב המסור.

הפעל את המסור והנח ללהב המסור להגיע למהירות הסיבוב המרבית.

הזן את החומר לאט מתחת למגן תוך הצמדת החומר בכוח אל הגדר לניסור אורך. הנח לשיני המסור לנסר בקצב טבעי ואל תאלץ בכוח את מעבר החומר המנוסר דרך הלהב.

מהירות הלהב חייבת להישמר קבועה.

הקפד להשתמש במוט הדחיפה (15) כאשר הנך מתקרב ללהב המסור.

לאחר השלמת הניסור, הפסק את פעולת המסור והנח ללהב המסור לעצור לפני הרחקת החלק מהמסור.

- אסור בהחלט לדחוף או להחזיק את הצד החופשי או את הצד שאינו צמוד אל הגדר.
- אל תנסה לנסר חלקים קטנים מאוד.
- השתמש תמיד במוט הדחיפה כאשר יש לנסר חלקים קטנים.



ניסור עם להב נטוי

- קבע את זווית ההטיה הדרושה.
- המשך לבצע את הניסור כפי שהוסבר לעיל, בניסור ישר לאורך החומר.

ניסור לרוחב החומר (ציר J)

- הסר את גדר הניסור לאורך והתקן את גדר הניסור בזווית בחריץ הרצוי.
- קבע את גדר הזווית ב-0°.
- קבע את זווית הטיית המסור ל-0°.
- כוונן את גובה הלהב המסור.
- החזק את החלק המנוסר צמוד אל לוח השולחן וכנגד הגדר. הרחק את החלק המנוסר מהלהב.
- הרחק את שתי הידיים ממסלול התנועה של להב המסור.
- הפעל את המסור והנח ללהב המסור להגיע למהירות הסיבוב המרבית.
- החזק היטב את החלק המנוסר, הצמד אותו כנגד הגדר ודחוף את החלק המנוסר ביחד עם מכלל הגדר עד שהחלק המנוסר נכנס מתחת למגן העליון של הלהב. הנח לשיני המסור לנסר בקצב טבעי ואל תאלץ בכוח את מעבר החומר המנוסר דרך הלהב. מהירות הלהב חייבת להישמר קבועה.
- לאחר השלמת הניסור, הפסק את פעולת המסור והנח ללהב המסור לעצור לפני הרחקת החלק מהמסור.

אסור להשתמש בלהבי מסור שמיועדים למהירויות נמוכות ממהירות הסיבוב המרבית של המסור.

- אל תנסה לנסר חלקים קטנים מאוד.
- הנח ללהב המסור לבצע את הניסור באופן חופשי. אל תפעיל כוח.
- הנח למנוע להגיע למלוא מהירותו לפני תחילת הניסור.
- ודא שכל כפתורי הנעילה וידיית הידוק מהודקים היטב.

אסור לקרב את הידיים לאזור החיתוך של להב המסור כל זמן שהכלי מחובר למקור המתח.

- אסור בהחלט להשתמש במסור השולחן לביצוע פעולות ניסור ביד חופשית (ללא גדרות הכוונה)!
- אל תנסר לוחות מפותלים, קמורים או מעוותים בכל אופן אחר. בלוח המנוסר חייב להיות לפחות צד אחד ישר וחלק שיוכל להיצמד כנגד גדר הניסור לאורך או לניסור בזווית.
- הקפד תמיד לספק תמיכה נוספת לחלקים ארוכים כדי למנוע רטיעה לאחור.
- אל תנסה להרחיק גזרי עץ חופשיים מאזור הלהב כל זמן שהלהב מסתובב.

הפעלה והפסקת פעולה (ציר A1)

- להפעלת הכלי, לחץ על כפתור ההפעלה הירוק.
- להפסקת פעולת הכלי, לחץ על כפתור הכיבוי האדום.

בתיבת מתג ההפעלה משולב מפסק פחת הכולל גם מתג ניתוק במקרה של חוסר מתח וכן התקן להגנה על המנוע מפני עומס-יתר עם החזרה לפעולה באופן ידני. במקרה של הפסקה בהזנת החשמל פעל כדלקמן:

- ודא שהכלי מנותק מהמתח.
- לחץ על כפתור החזרה לפעולה (2).

ניסורים בסיסיים

- השתמש תמיד בסכין הביקוע.
- ודא תמיד שלהב סכין הביקוע ומגן הלהב המסור מיושרים כהלכה.

ניסור לאורך (צירים A1 ו-I)

שפות חדות.



- קבע את זווית הטיית המסור ל-0°.
- כוונן את גובה הלהב המסור. המצב הנכון של המסור הוא כשהקצוות של שלוש שיניים בולטים מעל המשטח העליון של העץ המנוסר. כוונן את הגובה של המגן העליון של הלהב לפי הצורך.
- קבע את הגדר המקבילה במרחק הדרוש.
- כוונן את המצב של פרופיל הגדר בצורת (L 48) מול הצד האחורי של סכין הביקוע. כאשר מנסרים לאורך חומר רחב, החלק את פרופיל הגדר בצורת (L 48) מעל החלק הראשי של הגדר, סובב בצורה

ניסור לרוחב החומר בשיפוע

- קבע את זווית ההטייה הדרושה.
- המשך לבצע את הניסור כפי שהוסבר לעיל, עבור ניסור ישר לרוחב החומר.

ניסור בזווית

- קבע את גדר זווית הניסור בזווית הדרושה.
- המשך לבצע את הניסור כפי שהוסבר לעיל, עבור ניסור ישר לרוחב החומר.

זווית מורכבת

- ניסור זה מבוצע בשילוב של ניסור בזווית וניסור בהטייה.
- קבע את זווית ההטייה לפי הצורך והמשך לבצע את הניסור כפי שהוסבר לעיל בניסור לרוחב החומר בזווית.

תמיכה לחלקים ארוכים

- הקפד תמיד לתמוך בחלקים ארוכים.
- תמוך בחומרים ארוכים באמצעות כל אמצעי תמיכה מקובל, כגון חמור תמיכה או התקן דומה כדי למנוע את שקיעת קצה החומר המנוסר.

פינוי אבק (ציור A2)


- כלי זה מצויד בפתח להוצאת אבק בחלק האחורי שלו (14) המתאים לשימוש עם ציוד להוצאת אבק עם פיות בקוטר 57/65 מ"מ. הכלי מסופק עם פתח מעבר המתאים לשימוש עם פיות להוצאת אבק בקוטר 40-43 מ"מ.
- במהלך כל פעולות הניסור, חבר מערכת לפינוי אבק המתוכננת בהתאם לתקנות המחייבות לגבי בקרת פליטת אבק.
- ודא שצינור הוצאת האבק מתאים ליישום ולחומר המנוסר.
- עליך לדעת שחומרים המיוצרים על-ידי אדם כמו למשל סיבית או MDF יוצרים יותר חלקיקי אבק בזמן הניסור, בהשוואה לניסור עץ טבעי.

אביזרים אופציונליים

פנה לתחנת השירות שלך לקבלת מידע נוסף על אודות אביזרים מתאימים לכלי שלך.

הובלה (ציור A1)

- אסוף וסדר את כבל ההזנה.
- נשיאת המסור חייבת תמיד להיות במאחזי היד (3) המיועדים לכך.

בזמן העברת המסור הובל אותו כשהמגן העליון של הלהב מותקן. 

תחזוקה

הכלי שלך, מתוצרת דה-וולט, תוכנן לפעול למשך זמן ממושך עם תחזוקה מזערית. פעולה ממושכת ומשביעת רצון של הכלי תלויה בטיפול נכון בכלי ובניקוי סדיר.

כוונן נועל המסילה (ציורים A2 ו-K)

- הידוק נועל המסילה כוונן ונקבע במפעל. אם ברצונך לבצע כוונן מחדש, פעל כדלקמן:
- סובב את המסור על צדו.
- נעל את ידית הנעילה (13).
- מקם את המוט המשושה (44) על החלק התחתון של הכלי (ציור K).
- הרפה את הידוק אום הנעילה (45). הדק את המוט המשושה עד שהקפיץ על מנגנון הנעילה מתכווץ ויוצר את המתח הרצוי על ידית נעילת המסילה.
- הדק את אום הנעילה כנגד המוט המשושה.



סיכה

- אין צורך בסיכה נוספת של המנוע והמסבים. אם פעולות ההרמה וההורדה של הלהב נעשות קשות, נקה וסוך במשחת סיכה את בורגי כוונן הגובה.
- סובב את המסור על צדו.
- נקה וסוך במשחת סיכה את תבריגי כוונן הגובה. השתמש במשחת סיכה לשימוש כללי.




ניקוי

שמור על ניקיון חריצי האורור ונקה באופן סדיר את בית הכלי באמצעות מטלית רכה.


נקה באופן סדיר את מערכת איסוף האבק:

- סובב את המסור על צדו.
- הסר את הברגים (46) (ציור L).
- נקה את כל האבק והתקן מחדש את דלת הגישה (47) באמצעות הברגים (ציור L).

הגנת הסביבה

איסוף נפרד. אסור לסלק מוצר זה ביחד עם אשפה ביתית רגילה. 

אם תחליט יום אחד שאין לך צורך יותר בכלי של דה-וולט שברשותך יש לך צורך בכלי חלופי, אל תשלך לאשפה הביתית את הכלי שאינו תקין או שאין לך בו שימוש. הכן את הכלי לאיסוף נפרד של אשפה.

איסוף נפרד של מוצרים משומשים וחומרי אריזה מאפשר למחזר חומרים שונים לשימוש חוזר. חומרים ממוחזרים או שנעשה בהם שימוש חוזר מסייעים למניעת זיהום הסביבה ומפחיתים את הדרישה לחומרי גלם בסיסיים. 

ייתכן כי התקנות המקומיות מעמידות שירותי איסוף נפרד למוצרים חשמליים ביתיים באתרי פסולת עירוניים או שתוכל למסור את הכלי הישן שלך לחנות בה תרכוש מוצר חדש.

הוראות בטיחות

בזמן שימוש בכלי עבודה חשמליים חובה תמיד להקפיד על כל כללי הבטיחות הישימים כדי להפחית את הסכנות של התלקחות אש, התחשמלות ופגיעה גופנית. לפני הפעלת הכלי עליך לקרוא בעיון חוברת זו. שמור חוברת זו לשימוש עתידי.

כללי

1 שמור על ניקיון אזור העבודה
שולחן עבודה או מקום עבודה שאינו מסודר עלול לגרום לתאונות.

2 התחשב בתנאי הסביבה של מקום העבודה
אל תחשוף את כלי העבודה לגשם. אל תשתמש בכלי בתנאי לחות גבוהה או רטיבות. הקפד על תאורה טובה של מקום העבודה (250 עד 300 לוקס). אל תשתמש בכלי במקומות בהם הוא עלול לגרום לשריפה או להתפוצצות, כמו למשל בקרבת נוזלים וגזים דליקים.

3 הרחק ילדים ממקום העבודה
אסור לאפשר לילדים, עוברי אורח או בעלי חיים להתקרב לאזור העבודה או לגעת בכלי או בכבל החשמל שלו.

4 לבש בגדים מתאימים
אל תלבש פריטי ביגוד רפויים ואל תענוד תכשיטים מכיוון שהם עלולים להיתפס בחלקים נעים. השתמש באמצעי מתאים לאיסוף שיער ארוך כדי להרחיק אותו מאזור העבודה. כשעובדים מחוץ למבנה מומלץ להשתמש בכפפות עבודה מתאימות ולנעול נעליים בעלות סוליות המונעות החלקה.

5 הגנה אישית
השתמש תמיד במשקפי מגן. השתמש במסכת הגנה לפנים או במסכת אבק בכל מקרה בו העבודה עלולה ליצור אבק או לגרום להתעופפות חלקיקים. אם החלקיקים המתעופפים עלולים להיות חמים מאוד, לבש גם סינר מחומר עמיד בטמפרטורות גבוהות. השתמש תמיד בציוד הגנה לאוזניים. חבוש תמיד קסדת בטיחות.

6 הגנה מפני התחשמלות
מנע ככל האפשר מגע גופני עם גופים או משטחים מאורקים (כמו למשל צינורות מים, רדיאטורים של מערכת הסקה, תנורים חשמליים, מקררים וכו'). כאשר יש להפעיל את הכלי בתנאים קשים (כמו למשל במקרה של לחות גבוהה, במהלך פעולת עיבוד המייצרת כמות גדולה של שבבי מתכת וכו') ניתן לשפר את הבטיחות החשמלית שלו על-ידי התקנת שנאי מבודד או מפסק פחת בקו ההזנה.

7 שמור על יציבות
הקפד על עמידה יציבה ושיווי משקל.

8 שמור על ערנות
שים לב לעבודה אותה יש לבצע. פעל בהיגיון. אל תפעיל את הכלי כאשר אתה עייף ואינך ערני.

9 אבטח את החלק שיש לעבד
השתמש במלחציים או במלחצת הידוק כדי לאבטח

חברת דה-וולט מספקת מתקן המיועד לאיסוף ולמיחזור מוצרי החברה לאחר שהם הגיעו לסוף מהלך חייהם. כדי לנצל שירות זה, החזר את המוצר שלך לכל תחנת שירות מורשית שתאסוף אותו מטעמנו.

תוכל לבדוק את המיקום של תחנת השירות המורשית הקרובה אליך על-ידי התקשרות לנציגות דה-וולט המקומית לפי הכתובת המפורטת בחוברת זו. לחליפין, רשימת תחנות השירות המורשות של דה-וולט, כולל פרטיהן המלאים ואנשי הקשר שלהן מפורטת באינטרנט בכתובת: www.2helpU.com

הצהרת תאימות

DW745-QS/DW745-LX 

חברת דה-וולט מצהירה בזאת שכלי העבודה החשמליים האלה תוכננו לעמידה בכל דרישות התקנים הבאים: EC, 89/336/EEC, 98/37, EN 55014-1, EN 55014-2, 73/23/EEC, EN 55014-1, EN 55014-2, EN 61029-1, EN 61029-2-1, EN 61000-3-2 & EN 61000-3-3

לקבלת מידע נוסף, התקשר אל הכתובת המפורטת להלן של חברת דה-וולט, או עיין בחלק האחורי של חוברת זו.

רמת לחץ הרעש:

DW745-LX	DW745-QS
dB(A) 96,2	dB(A) 93,8
dB(A) 2,2	dB(A) 2,2
dB(A) 109	dB(A) 107
dB(A) 2,2	dB(A) 2,2

L_{pA} (לחץ הקול)
 K_{pA} (שגיאת מדידה)
 L_{WA} (עצמת הרעש)
 K_{WA} (שגיאת מדידה)



מנהל מחלקת הנדסה ופיתוח מוצרים
Horst Grossmann
DeWALT, Richard-Klinger-Strasse 11
D-65510, Idstein, Germany

19 טפל בכלים כהלכה
 שמור על הכלים במצב תקין ונקיים כדי להבטיח ביצועים טובים ובטוחים יותר. בצע את פעולות התחזוקה והחלפת ציוד העזר על-פי ההוראות. הקפד על ניקיון משמן ורטיבות של הידיות והמתגים.

20 תיקונים
 כלי זה עומד בדרישות של תקנות הבטיחות הישימות. לתיקון הכלי, פנה לתחנת שירות מורשית של דה-וולט. אם נדרש תיקון הוא חייב להתבצע רק על-ידי מי שהוסמך לכך ויש להשתמש בחלפים מקוריים בלבד; אי-ציות לאזהרה זו עלול לגרום סכנה משמעותית למשתמש.

הוראות בטיחות נוספות למסורי שולן

- אל תשתמש בלהבים בעלי עובי גוף גדול או ברוחב שן הקטן מעובי סכין הביקוע.
- ודא שהלהב מסתובב בכיוון הנכון ושהשיניים פונות לחזית המסור השולחני.
- ודא שכל ידיות הידוק מהודקות היטב לפני התחלת כל פעולה.
- ודא שכל משטחי להב המסור והאוגנים נקיים ושהצדדים בעלי המגרעת של הקולר פונים אל הלהב. הדק היטב את אום הידוק הלהב.
- הקפד שלהב המסור יהיה חד ומכוון כהלכה.
- ודא שסכין הביקוע מכוונת למרחק הנכון מהלהב - 5 מ"מ לכל היותר.
- אסור בהחלט להפעיל את המסור אם המגן העליון והמגן התחתון אינם מותקנים במקומם.
- הרחק את הידיים ממסלול התנועה של להב המסור.
- נתק את המסור ממקור המתח לפני החלפת הלהבים או ביצוע כל פעולת תחזוקה.
- השתמש תמיד במוט הדחיפה כדי לדחוף את החלק המנסר וכן ודא שאינך מקרב את הידיים בזמן הניסור למרחק של פחות מ-150 מ"מ מלהב המסור.
- אל תנסה להפעיל את המסור במתח שאינו מתח העבודה המוגדר של הכלי.
- אל תסוך את הלהב בזמן שהוא מסתובב.
- אל תשלח את ירך סביב החלק האחורי של להב המסור.
- שמור תמיד את מוט הדחיפה במקומו כאשר הוא אינו בשימוש.
- אסור בהחלט לעמוד על היחידה.
- במהלך ההובלה של היחידה עליך לוודא שהחלק העליון של הלהב יהיה מכוסה (כמו למשל על-ידי המגן).
- אל תשתמש במגן לצורך הזזה או הובלה של המסור.
- החלק את לוח חריץ הניסור כאשר הוא התבלה.
- בדוק שהחלק המעובד מיוצב ומאובטח כהלכה.
- הקפד תמיד לספק תמיכה נוספת לחלקים ארוכים.

- את הפריט המעובד. במצב זה הפריט מאובטח טוב יותר ושתי הידיים חופשיות להפעלת הכלי.
- 10 השתמש בציוד לפינוי אבק**
 אם עומדים לרשותך אמצעים לחיבור ציוד ליניקה ואיסוף אבק, הקפד להשתמש בהם וודא שהם מחוברים כהלכה.
- 11 הסר את המפתחות וכלי הכוונן**
 בדוק תמיד שהמפתחות והכלים המשמשים לכוונן מוסרים מהכלי לפני הפעלתו.
- 12 כבלים מאריכים**
 בדוק בקפדנות את הכבל המאריך לפני כל שימוש והחלף אותו אם התגלה בו נזק. כאשר מפעילים את הכלי במקום שאינו מקורה, חובה תמיד להשתמש בכבלים מאריכים המיועדים לשימוש מתחת לכיפת השמיים ומסומנים בהתאם.
- 13 השתמש בכלי מתאים**
 ייעוד הכלי מתאר בחוברת הוראות זו. אל תאמץ כלי עבודה או כלי עזר ייעודיים קטנים כדי לבצע עבודות המחייבות שימוש בכלי עבודה המתאימים לעומס כבד. הכלי יבצע את העבודה באופן טוב ובטוח יותר כאשר הוא יופעל בקצב העיבוד אליו הוא מיועד. אל תאמץ את הכלי.
- 14 אזהרה! שימוש באביזרים, בציוד עזר כלשהו או ביצוע פעולה בכלי זה שלא המולצו בחוברת הוראות זו עלולים לגרום לסכנת פגיעה גופנית.**
- 14 בדוק את תקינות הכלי**
 לפני השימוש חובה לבדוק את הכלי ואת הכבל החשמלי לגילוי כל פגם או נזק. בדוק את היישור ואת חופש התנועה של חלקים נעים, שבר חלקים, נזק למגנים ולמתגים או כל פגם או נזק אחר שעלול להשפיע על הפעולה התקינה של הכלי. ודא שהכלי תקין כדי שיעפל כהלכה ויבצע את הפעולות עבורן הוא יועד. אל תשתמש בכלי אם התגלה בו פגם או נזק. אל תשתמש בכלי עם מתג ההפעלה שלו אינו מפעיל ומנתק אותו כהלכה. תיקון של נזק או של חלקים פגומים חייב להתבצע רק על-ידי תחנת שירות מורשית של דה-וולט. אסור בהחלט לנסות לבצע תיקונים אלה בעצמך.
- 15 נתק את הכלי מרשת החשמל**
 הפסק את פעולת הכלי והמתן עד לעצירה מוחלטת לפני השארת הכלי ללא השגחה. נתק את הכלי מרשת החשמל כאשר הוא אינו בשימוש, לפני החלפת חלקי כלים, ציוד עזר או כלים ייעודיים שלו וכן לפני ביצוע טיפול בכלי.
- 16 מנע הפעלה שלא בכוונה**
 ודא שמתג ההפעלה של הכלי נמצא במצב מנותק לפני חיבור הכלי לרשת החשמל.
- 17 שמור על תקינות הכבל**
 אסור בהחלט למשוך בכבל כדי לנתק את הכלי מרשת החשמל. הרחק את הכבל ממקורות חום, משמן וממקומות חדים.
- 18 אחסן כלי עבודה שאינם בשימוש**
 כשכלי העבודה אינם בשימוש חובה לאחסן אותם במקום יבש ונעול, הרחק מטווח ידם של ילדים.

- שואב אבק בעל מהירות זרימת אוויר של פחות מ-20 מטר/שנייה
 - החלק המנוסר אינו מונחה בצורה מדויקת
- בהתחשב בגורמים הנזכרים לעיל יעילות איסוף האבק היא כ-95% מכמות האבק הנישא באוויר.

תוויות על הכלי

הסמלים הבאים מוצגים על הכלי:

הרחק את הידיים מאזור החיתוך של הלהב. 

נקודת נשיאה. 

- אסור להפעיל כוח צדי על להב המסור.
- אסור לנסר חיבורי מגרעת או לבצע פעולות חירוף אלא אם מותקן במסור אמצעי הגנה מתאים כגון תעלה או מגן Suva.
- פעולות חירוף צמודות זו לזו (להרחבת החריץ) הן אסורות.

להבי מסור

- המהירות המרבית המותרת של להב המסור חייבת תמיד להיות שווה או גדולה מהמהירות המרבית ללא עומס של הכלי, כפי שמצוין על לוחית הזיהוי שלו.
- אסור בהחלט להשתמש בלהבי מסור שמידותיהם אינן תואמות את המידות המפורטות בנתונים הטכניים. אסור להשתמש בדיסקיות מרווח כלשהן כדי להתאים את להב המסור אל הכושר. השתמש רק בלהבי המסור המפורטים בחוברת זו, העומדים בתקן EN 847-1.
- שקול שימוש בלהבי מסור שתוכננו להפחתת רעש.
- אל תשתמש בלהבי מסור מפלדת חיתוך מהירה (HSS).
- אל תשתמש בלהבי מסור סדוקים או פגומים.
- אל תשתמש בדיסקי שחיקה כלשהם.
- בחר תמיד בלהב מסור המתאים ליישום.
- לבש כפפות להגנה על הידיים בזמן הטיפול בלהבי מסור ובחומרים גסים שעלולים לפצוע. ככל שהדבר מעשי, חובה לשאת את להבי המסור במחזיק מתאים.

סיכונים נוספים

- הסיכונים המפורטים להלן נובעים מעצם השימוש במסורים:
 - פציעות הנגרמות כתוצאה מנגיעה בחלקים סובבים למרות היישום של תקנות בטיחות ישימות והשימוש בהתקנים ובציוד בטיחות, לא ניתן למנוע לחלוטין סיכונים מסוימים. סיכונים אלה כוללים:
 - פגיעה בשמיעה.
 - סכנת תאונות שעלולות להיגרם כתוצאה מהחלקים הלא מכוסים של הלהב הסובב.
 - סכנת פציעה בזמן החלפת הלהב.
 - סכנת צביטה ומעיכת האצבעות בזמן פתיחת המגנים.
 - סיכוני בריאות שונים הנגרמים כתוצאה משאיפת אבק הנוצר בזמן ניסור של עץ ובמיוחד אלון, אשר וכן MDF.

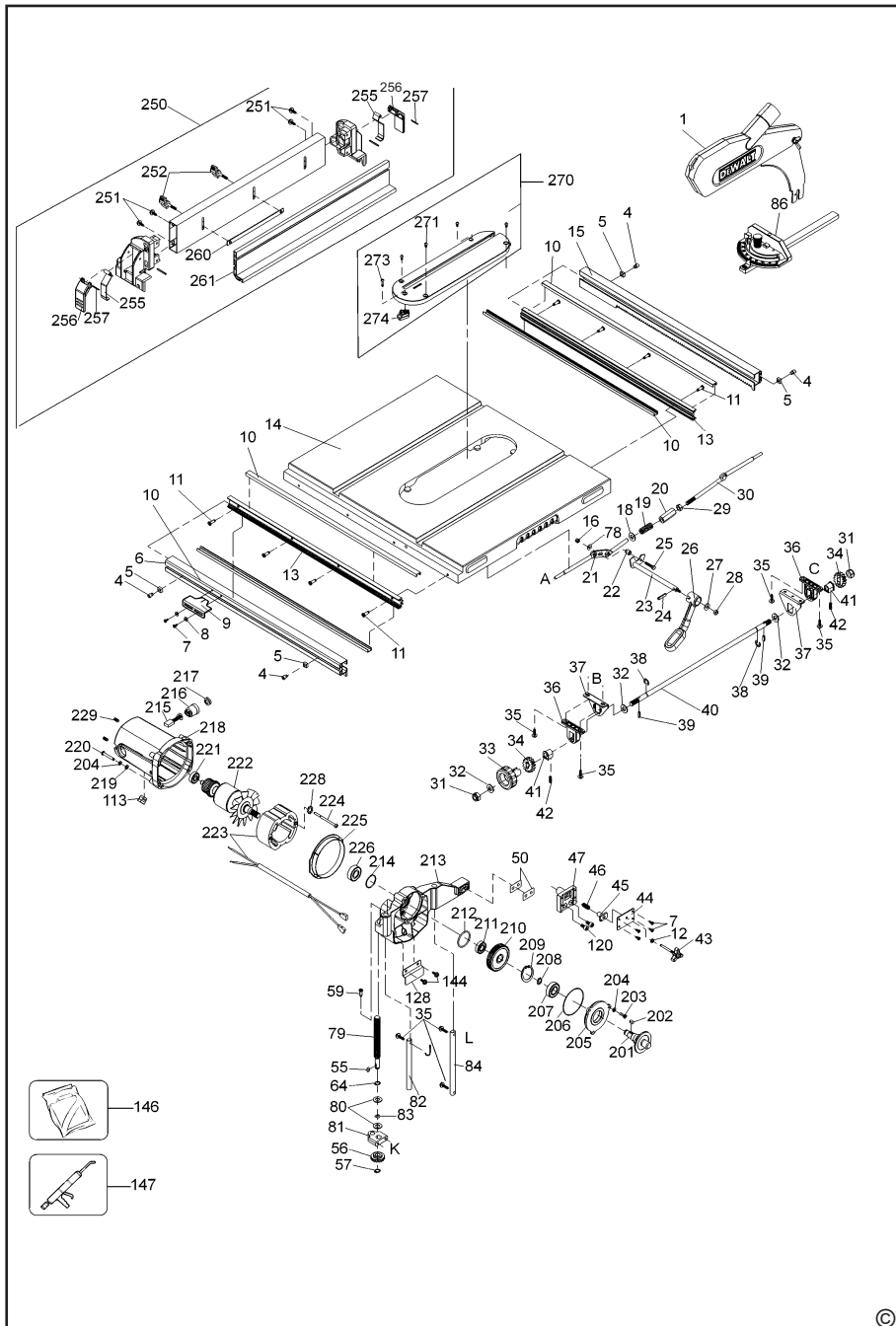
הגורמים שלהלן משפיעים על עצמת הרעש שהכלי מפיק:

- סוג החומר המנוסר
- סוג הלהב המסור
- כוח ההזנה

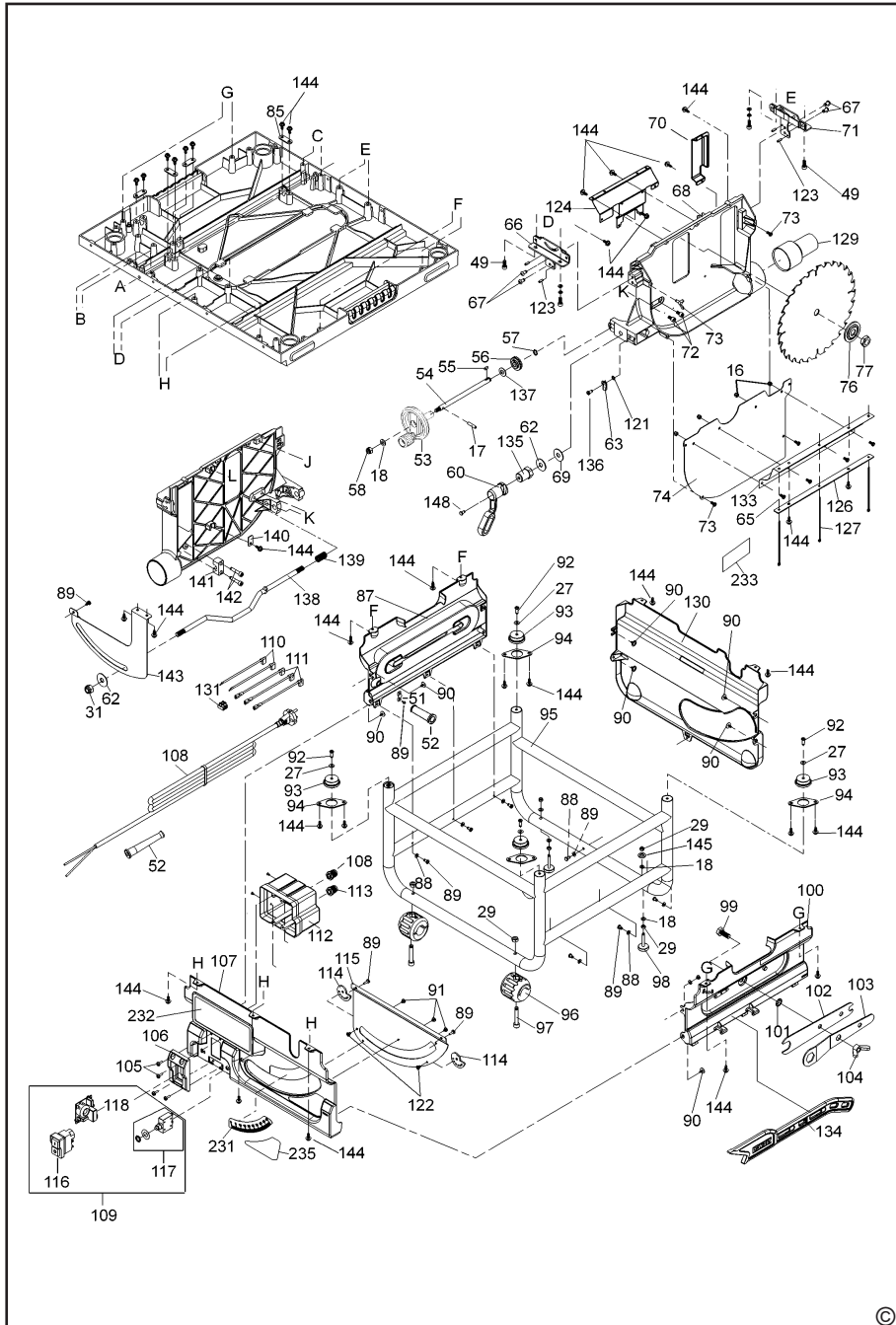
הגורמים שלהלן משפיעים על החשיפה לאבק:

- להב מסור בלוי

zst00132118 - 27-07-2010



DW745 ---- A Main unit TABLE SAW 1



GB WARRANTY CARD

LT GARANTINIS TALONAS

D GARANTIEKARTE

LV GARANTIJAS TALONS

CZ ZÁRUČNÍ LIST

PL KARTA GWARANCYJNA

H JÓTÁLLÁSI JEGY

IL תעודת אחריות

DEWALT[®]

12

GB month
D monate
CZ měsíců
H hónap
LT mėn
LV mēneši
PL miesiący
IL חודש

GB	Serial No.	Date of sale	Selling stamp Signature
D	Seriennummer	Verkaufsdatum	Stempel Unterschrift
CZ	Výrobní kód	Datum prodeje	Razítko prodejny Podpis
H	Gyári szám	A vásárlás napja	Pecset helye Aláírás
LT	Serijos numeris	Pardavimo data	Pardavėjo antspaudas Parašas
LV	Sērijas numurs	Pārdošanas datums	Pārdevēja zīmogs Pārdevēja paraksts
PL	Numer seryjny	Data sprzedaży	Stempel Podpis
IL	מס' סידורי	תאריך הרכישה	חותמת המוכר חתימה

(GB)

Service address
England
210 Bath Road, Slough
Berkshire SL 1 3YD
Tel.: 01753/511234
Fax: 01753/551155

(D)

Service-Adresse
Deutschland
Richard-Klinger-Straße
65510 Idstein
Tel.: 06126/210
Fax: 06126/21601

(CZ)

Adresy servisu
Band Servis
Klásterského 2
CZ-14300 Praha 4
Tel.: 244 403 247
Fax: 241 770 167

Band Servis
K Pasekám 4440
CZ-76001 Zlín
Tel.: 577 008 550/551
Fax: 577 008 559
http://www.bandservis.cz

(H)

Black & Decker Központi
Garanciális-és Márkaszerviz
1163 Budapest
(Sashalom) Thököly út 17.
Tel.: 403-2260
Fax: 404-0014

(LT)

Remonto dirbtuvių adresas
BLACK & DECKER
Žirmūnų 139a
2012 Vilnius
Tel.: 273 73 59
Fax: 273 74 73

(LV)

Servisa adrese
Baltijas Dizaina Grupa
Skanstes iela 13
Rīga, LV-1013,
Latvija
Tel.: 00371-7375769
Fax: 00371-7360591

(IL)

קבוצת מכשירי עבודה בע"מ, נציגי בלק אנד דקר
דייוולט בישראל
מעבדת שירות ארצית ואולם תצוגה מרכזי
כתובת: רח' המרכבה 1 איזור התעשייה חולון
טלפונים: 03-5588822 פקס: 03-5588891
אתרי אינטרנט: www.dewalt.org.il
www.blackanddecker.org.il

(PL)

Adres serwisu centralnego
ERPATECH
ul. Obozowa 61
01-418 Warszawa
Tel.: 022-8620808
Fax: 022-8620809

**! אזהרה: יש להזין את הכלי מרשת
החשמל רק דרך מפסק מגן לזרם דלף,
הפועל בזרם שאינו גדול מ- 0.03 אמפר.**

(GB) Documentation of the warranty repair

(LT) Garantinių remontų dokumentacija

(D) Dokumentation der Garantiereparatur

(LV) Garantijas remonta dokumentācija

(CZ) Dokumentace záruční opravy

(PL) Przebieg napraw gwarancyjnych

(H) A garanciális javítás dokumentálása

(IL) תיעוד תיקון באחריות

GB	No.	Date of receipt for repair	Date of repair	Repair order no.	Defect	Stamp Signature
D	Nr.	Annahmedatum	Reparaturdatum	Auftragsnummer	Defekt	Stempel Unterschrift
CZ	Číslo	Datum příjmu	Datum zakázky	Číslo zakázky	Závada	Razítko Podpis
H	Sorszám	Bejelentés időpontja	Javítási időpont	Javítási munkalapszám	Hiba jelleg oka	Pecset Aláírás
	Jótállás új határideje					
LT	Nr.	Registracijos data	Remonto data	Remonto Nr.	Defektas	Antspaudas Parašas
LV	N.p.k.	Pieņemšanas datums	Remonta datums	Remonta dokumenta numurs	Defekti	Zīmogs Paraksts
PL	Nr.	Data zgłoszenia	Data naprawy	Nr. zlecenia	Przebieg naprawy	Stempel Podpis
IL	מ'מ	תאריך הקבלה לתיקון	תאריך התיקון	מס' הזמנת התיקון	תקלה	חותמת חתימה