

DEWALT®

402117 - 03 RO

WWW.DEWALT.COM

DWE7492

Fig. A

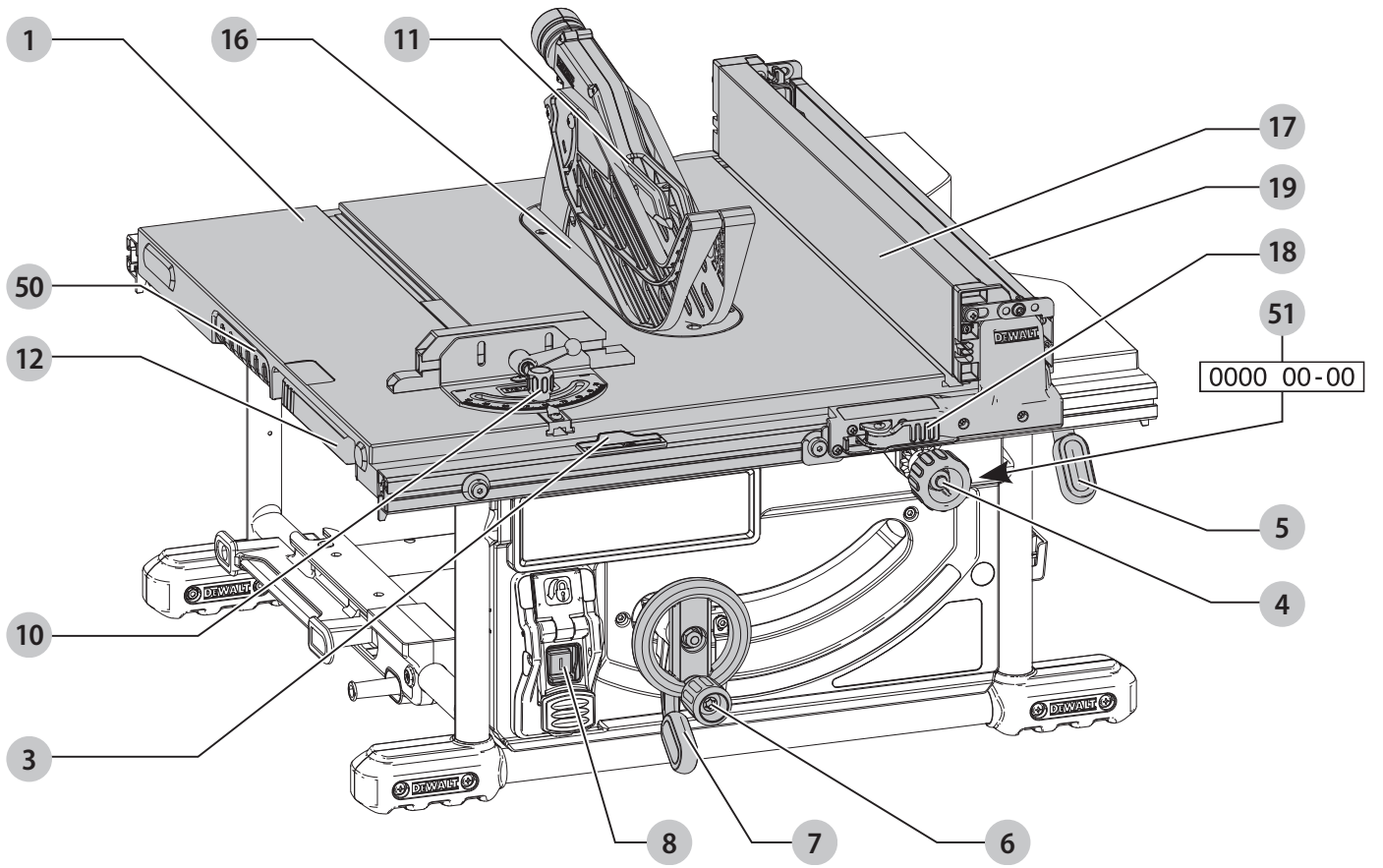


Fig. B

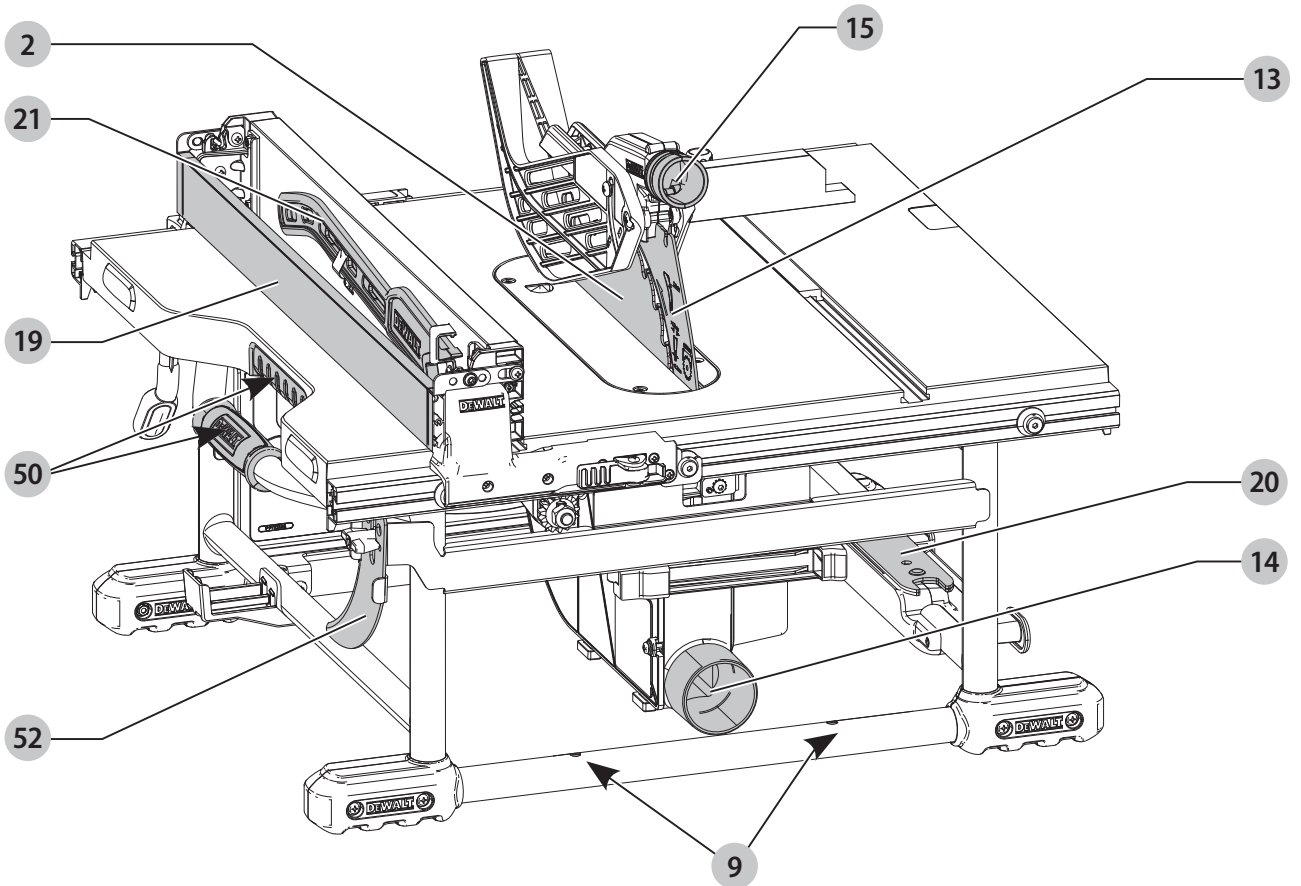


Fig. C

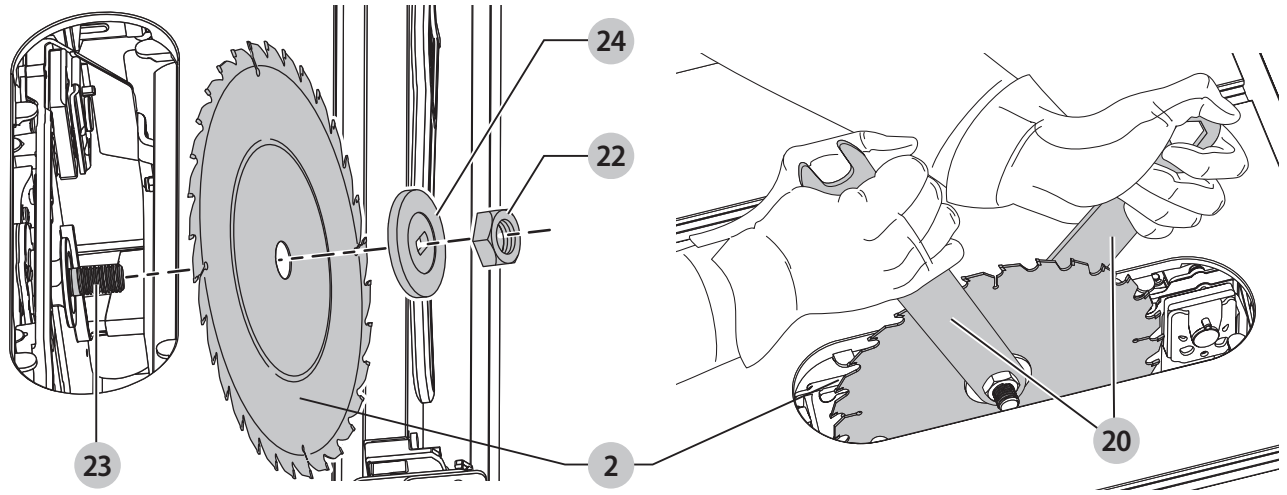


Fig. D

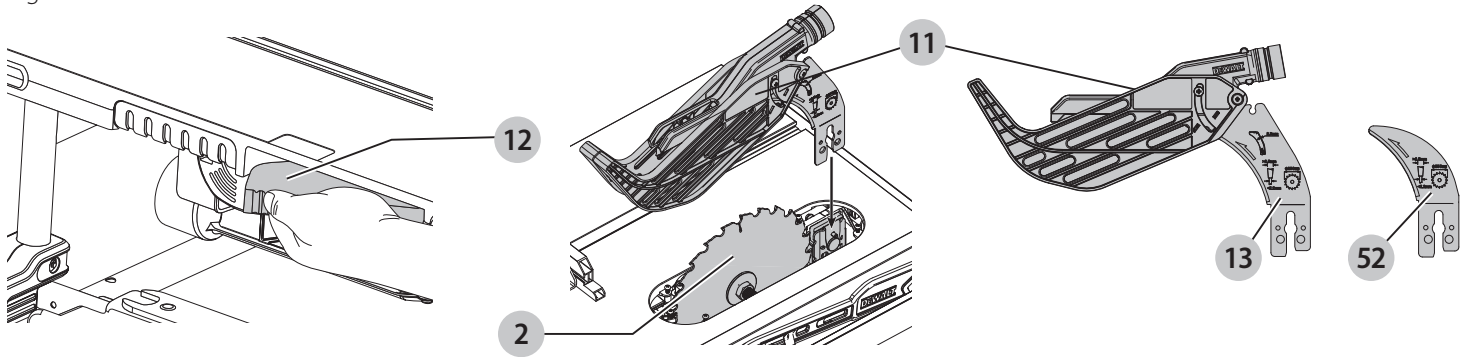


Fig. E

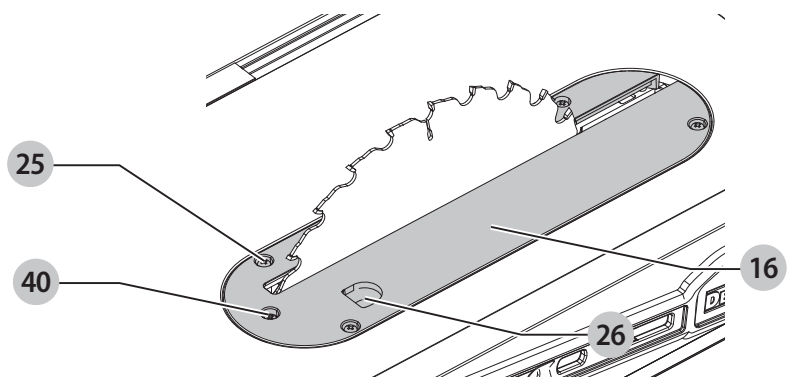


Fig. F

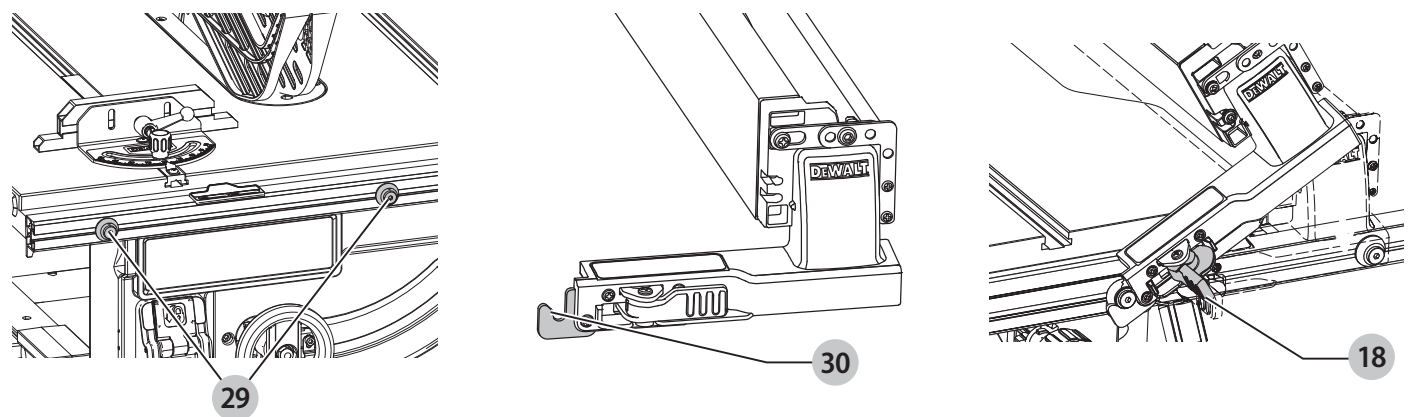


Fig. G

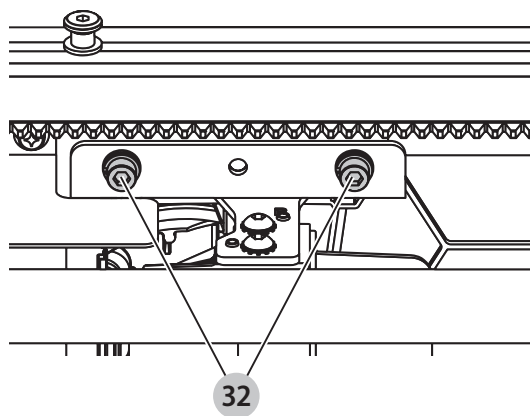


Fig. H

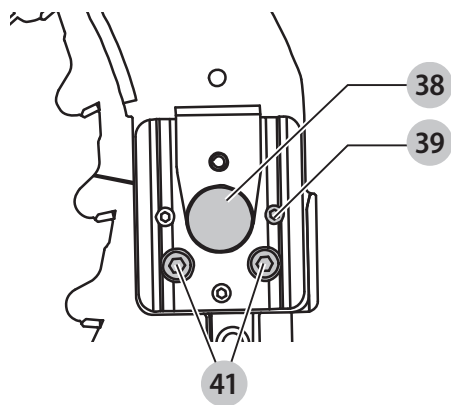


Fig. I

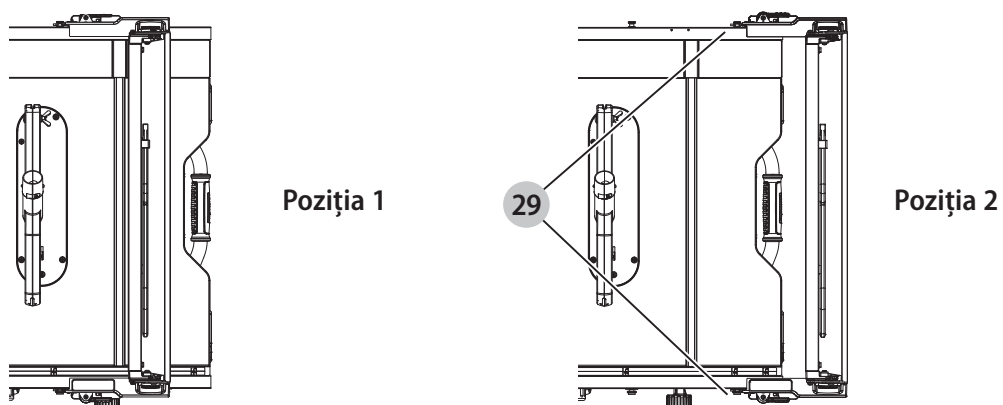


Fig. J

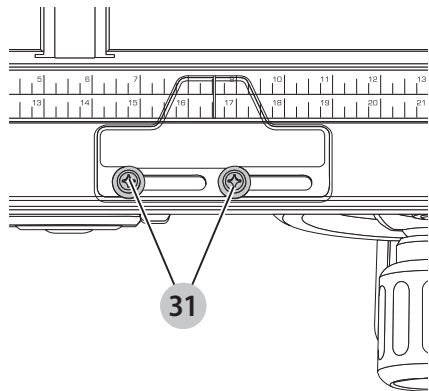


Fig. K

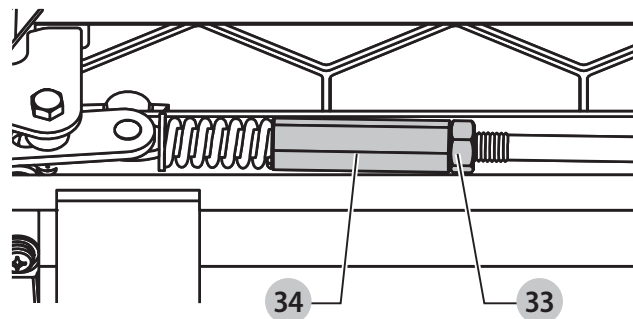


Fig. L

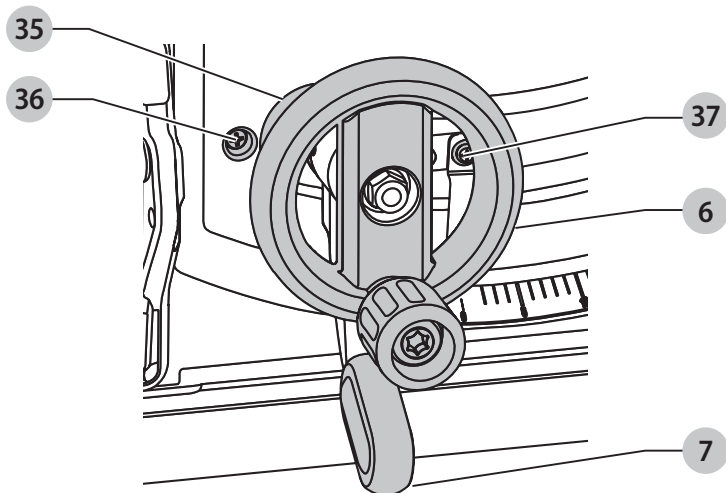


Fig. M

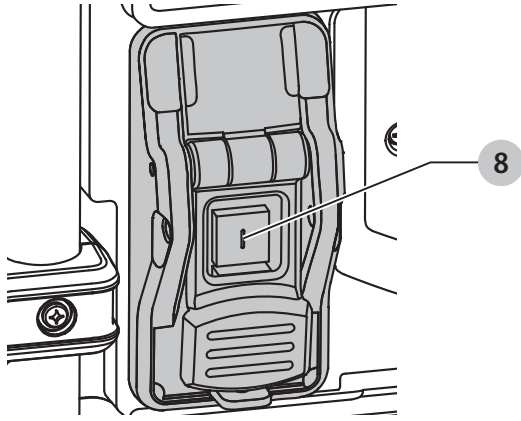


Fig. N

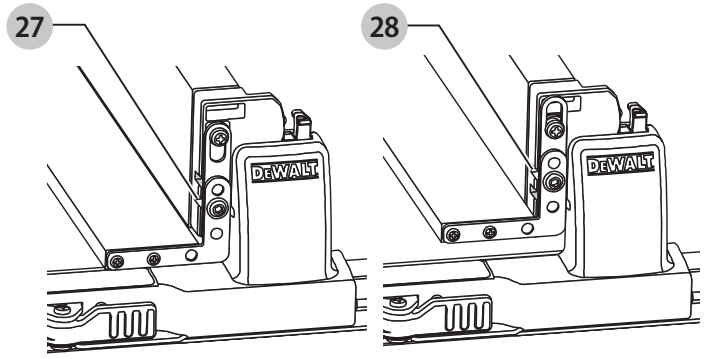


Fig. O

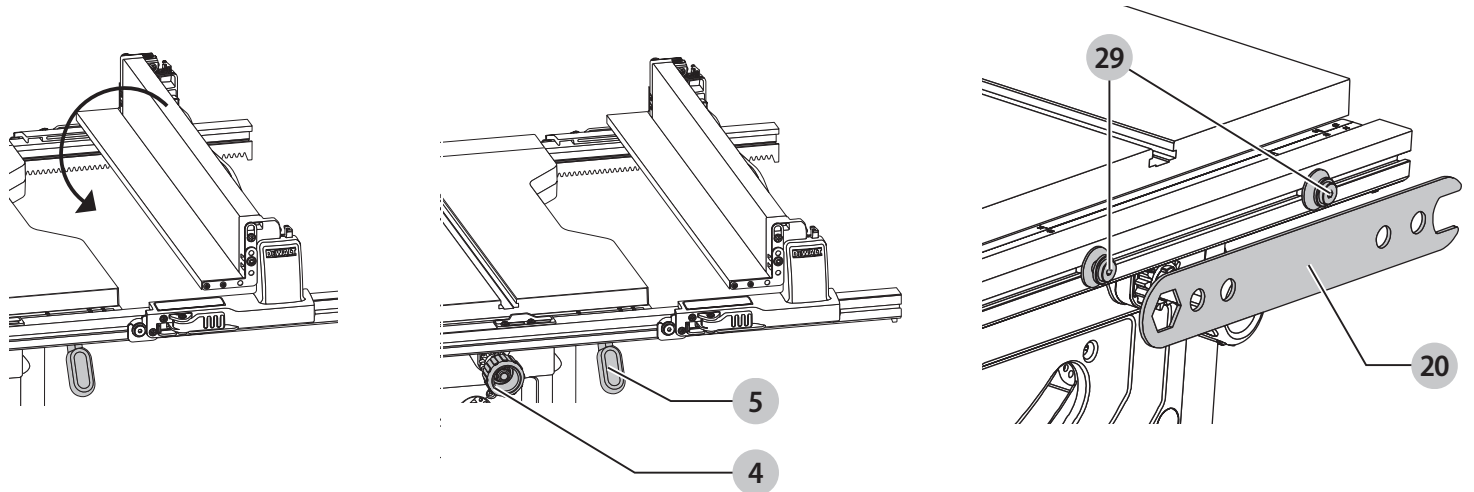


Fig. P

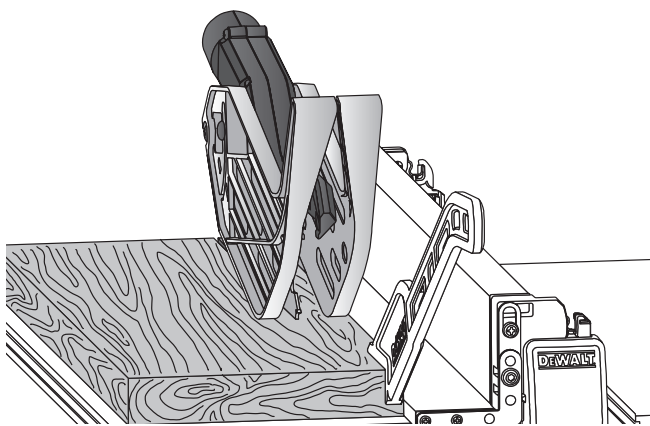


Fig. Q

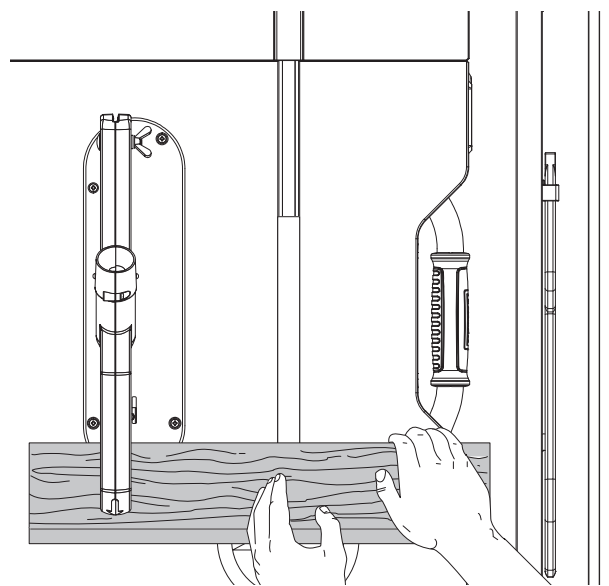


Fig. R

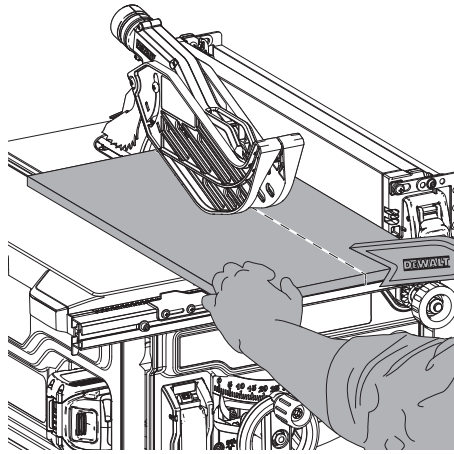


Fig. S

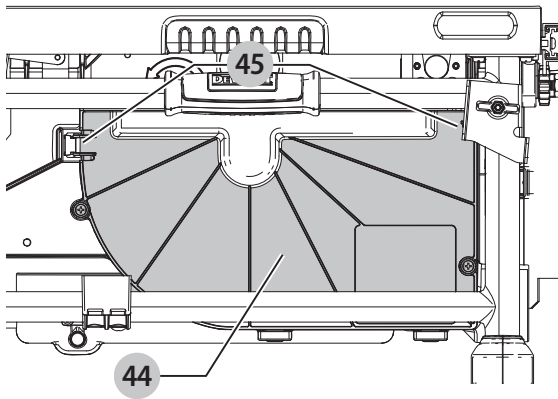


Fig. T

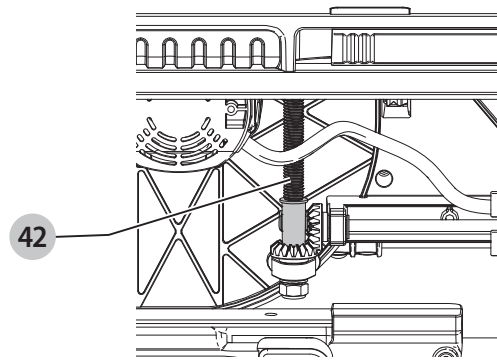


Fig. U

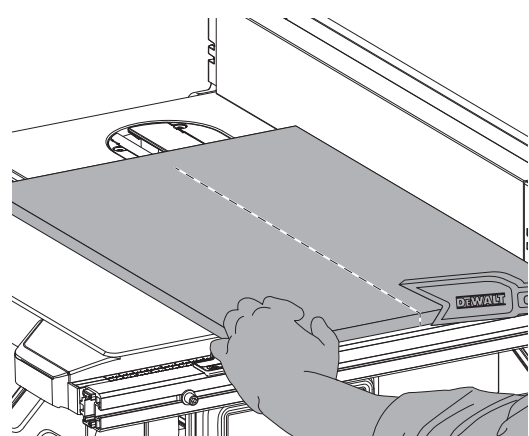
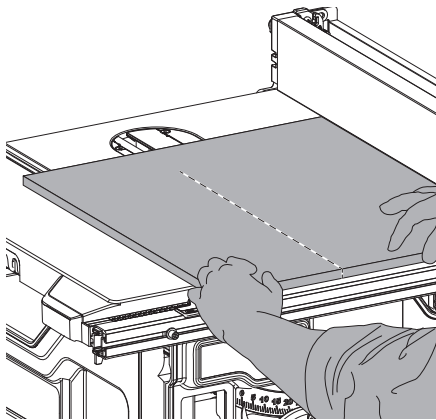


Fig. V

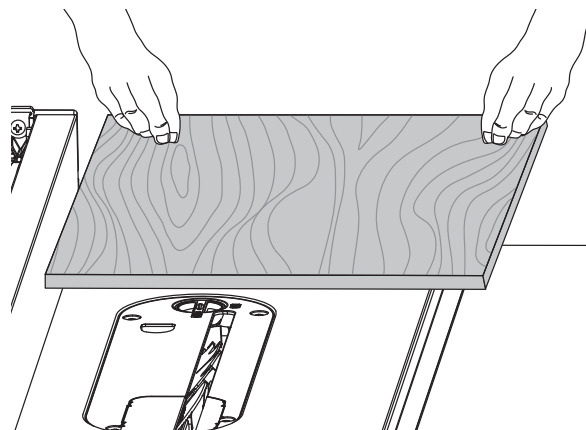


Fig. W

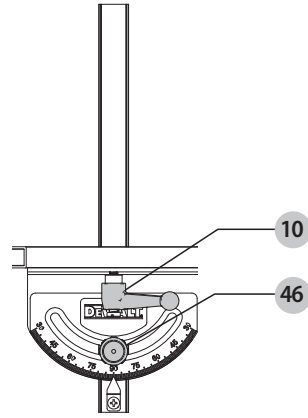
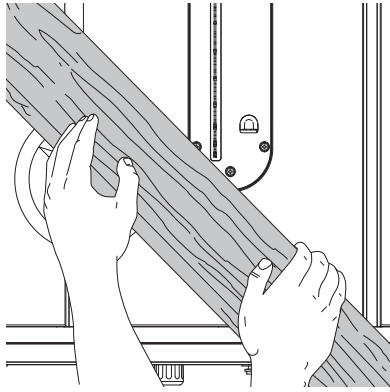


Fig. X

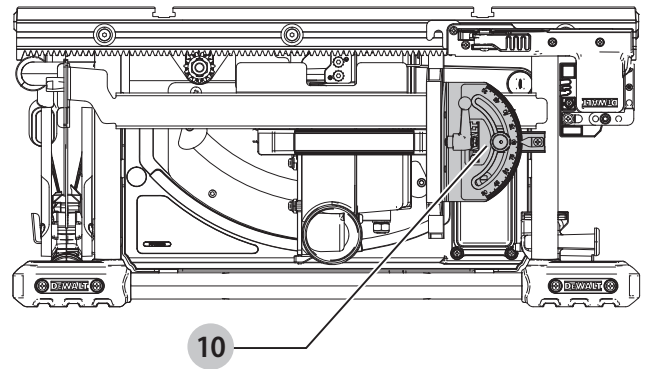
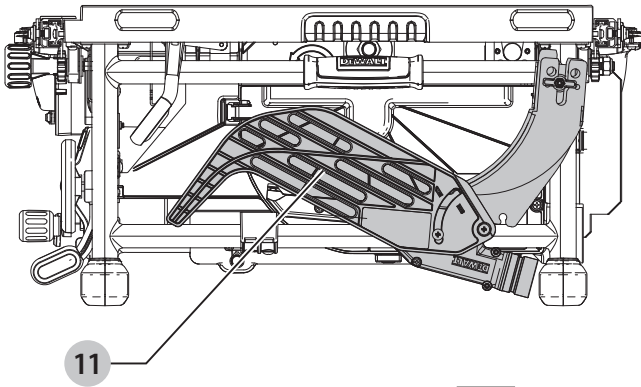


Fig. Y

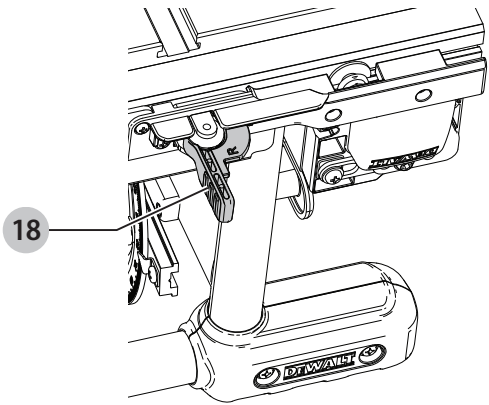


Fig. Z

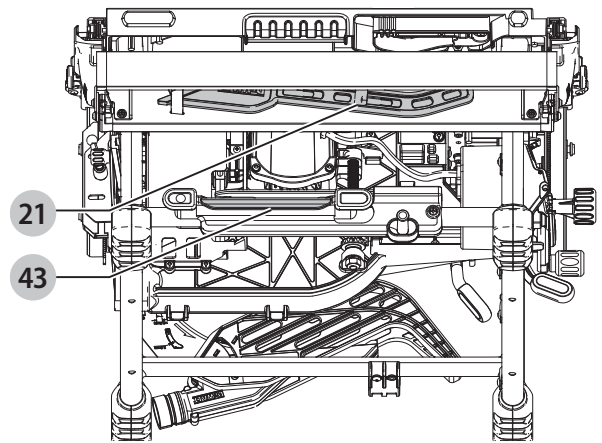
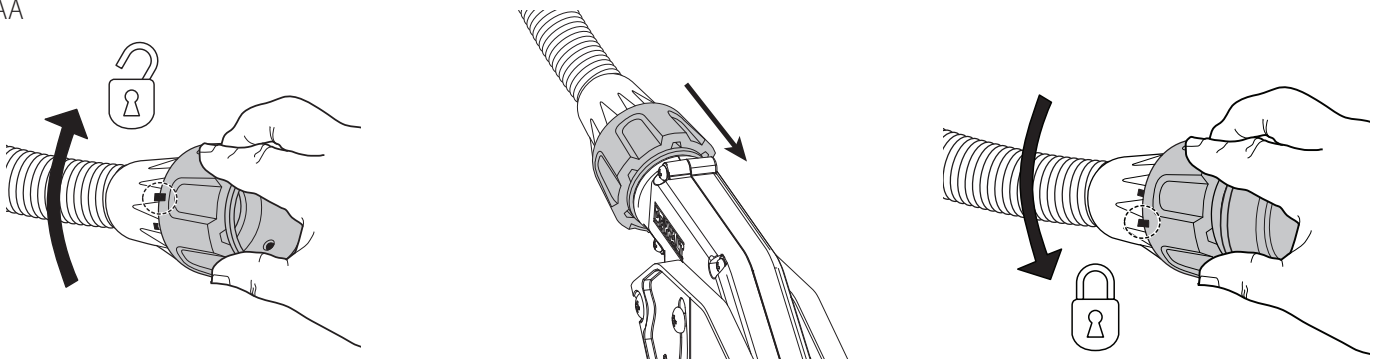


Fig. AA



FIERĂSTRĂU CU MASĂ DE LUCRU

DWE7492

Felicitări!

Ați ales o unealtă DEWALT. Anii de experiență, cercetarea și inovarea minuțioasă în ceea ce privește produsul fac din DEWALT unul dintre partenerii cei mai de încredere pentru utilizatorii de unelte electrice profesionale.

Specificații tehnice

		DWE7492- QS/GB	DWE7492- LX
Tensiune	V _{ca.}	230	115
Tip		1	1
Putere motor (intrare)	W	2000	1700
Putere motor (ieșire)	W	1200	800
Turație în gol	min ⁻¹	4800	4800
Diametrul discului	mm	250	250
Alezaj disc	mm	30	30
Grosime corp disc	mm	2,0	2,0
Grosime cuțit de despicare	mm	2,3	2,3
Adâncime de tăiere la 90°	mm	77	77
Adâncime de tăiere la 45°	mm	55	55
Teșire	°	45-90	45-90
Înclinație la dreapta	°	45-90	45-90
Unghi ascuțit	°	30-90	30-90
Capacitate de tăiere de-a lungul fibrei	mm	825	825
Dimensiuni totale	mm	680 x 650 x 330	680 x 650 x 330
Greutate	kg	26,5	26,5

Valorile zgomotului (suma vectorială a trei axe) conform EN62841-3-1:

L _{PA} (nivel presiune sonoră emisă)	dB(A)	92,0	92,0
L _{WA} (nivel putere sonoră)	dB(A)	105,2	105,2
K (marjă pentru nivelul sonor dat)	dB(A)	2	2

Nivelul de zgomot menționat în această fișă de informații a fost măsurat conform cu un test standardizat prevăzut de standardul EN62841 și poate fi folosit pentru compararea uneltelor. Poate fi folosit pentru o evaluare prealabilă a expunerii.



AVERTISMENT: Nivelul declarat al zgomotului este valabil pentru aplicațiile principale ale unelei. Totuși, în cazul în care unealta este utilizată pentru aplicații diferite, cu accesorii diferite sau întreținute necorespunzător, emisia de zgomot poate diferi. Acest fapt poate mări semnificativ nivelul de expunere de-a lungul întregii perioade de lucru. De asemenea, trebuie luată în considerare o estimare a nivelului de expunere la vibrații în cazurile în care unealta este oprită sau atunci când funcționează însă nu efectuează

practic nicio operație. Acest fapt poate reduce semnificativ nivelul de expunere de-a lungul întregii perioade de lucru. Identificați măsuri suplimentare de siguranță pentru a proteja operatorul de efectele vibrațiilor, cum ar fi: efectuați întreținerea unelei și a accesoriilor, păstrați mâinile calde, organizarea modelelor de lucru.

Declarație de conformitate CE

Directiva cu privire la Echipamentele Tehnologice



Fierăstrău cu masă de lucru DWE7492

DEWALT declară că aceste produse descrise în **Specificația tehnică** sunt conforme cu normele: 2006/42/EC, EN62841-1:2015 + AC:2015, EN62841-3-1:2014 + AC:2015.

Aceste produse sunt, de asemenea, conforme cu Directivele 2014/30/UE și 2011/65/UE. Pentru informații suplimentare, vă rugăm să contactați DEWALT la următoarea adresă sau să consultați coperta din spate a manualului.

Subsemnatul este responsabil pentru întocmirea dosarului tehnic și face această declarație în numele DEWALT.

Markus Rompel
Director tehnic
DEWALT, Richard-Klinger-Straße 11,
D-65510, Idstein, Germania
26.06.2018



AVERTIZARE: Pentru a reduce riscul vătămării, citiți manualul de instrucțiuni.

Definiții: Instrucțiuni de siguranță

Definițiile de mai jos descriu nivelul de importanță al fiecărui cuvânt de semnalizare. Vă rugăm să citiți manualul și să fiți atent la aceste simboluri.



PERICOL: Indică o situație periculoasă imediată care, dacă nu este evitată, **va** determina **decesul sau vătămarea gravă**.



AVERTISMENT: Indică o situație potențial periculoasă care, dacă nu este evitată, **ar putea** determina **decesul sau vătămarea gravă**.



ATENȚIE: Indică o situație potențial periculoasă care, dacă nu este evitată, **poate** determina **vătămări minore sau medii**.

OBSERVAȚIE: Indică o practică **necorelată cu vătămarea corporală** care, dacă nu este evitată, **poate** determina **daune asupra bunurilor**.



Indică un pericol de șoc electric.



Indică risc de incendiu.

Avertizări generale de siguranță privind uneltele electrice



AVERTISMENT: Citiți toate avertizările de siguranță, instrucțiunile, ilustrațiile și specificațiile furnizate împreună cu această unealtă electrică. Nerespectarea tuturor instrucțiunilor enumerate în continuare poate conduce la electrocutare, incendii și/sau vătămări grave.

PĂSTRAȚI TOATE AVERTIZĂRILE ȘI INSTRUCȚIUNILE PENTRU CONSULTARE ULTERIOARĂ

Termenul „unealtă electrică” din avertizări se referă la unealta electrică (cu cablu) alimentată de la rețeaua de energie sau la unealta electrică (fără cablu) alimentată de la acumulator.

1) Siguranța în zona de lucru

- Păstrați zona de lucru curată și bine iluminată.** Zonele dezordonate sau întunecate înlesnesc accidentele.
- Nu operați uneltele electrice în atmosfere inflamabile, cum ar fi în prezența lichidelor, gazelor sau pulberilor explozive.** Uneltele electrice generează scânteii ce pot aprinde pulberile sau vaporii.
- Țineți la distanță copiii și persoanele din jur în timp ce operați o unealtă electrică.** Distragerea atenției poate conduce la pierderea controlului.

2) Siguranța electrică

- Ștecherile uneltelor electrice trebuie să se potrivească cu priza. Nu modificați niciodată ștecherul în vreun fel. Nu folosiți adaptoare pentru ștechere împreună cu uneltele electrice împământate (legate la masă).** Ștecherile nemodificate și prizele compatibile vor reduce riscul de electrocutare.
- Evitați contactul corpului cu suprafețele împământate precum țevi, radiatoare, cuptoare și frigider. Există un risc sporit de electrocutare în cazul în care corpul dvs. este împământat sau legat la masă.**
- Nu expuneți uneltele electrice la ploaie sau condiții de umezeală.** Apa pătrunsă într-o unealtă electrică va spori riscul de electrocutare.
- Nu manipulați necorespunzător cablul. Nu utilizați niciodată cablul pentru transportarea, tragerea sau scoaterea din priză a unelei electrice. Țineți cablul departe de căldură, ulei, muchii ascuțite sau componente în mișcare.** Cablurile deteriorate sau încurcate sporesc riscul electrocutării.
- Atunci când operați o unealtă de lucru în aer liber, utilizați un prelungitor pentru exterior.** Utilizarea unui cablu adecvat pentru exterior reduce riscul de electrocutare.
- În cazul în care operarea unei unelte electrice într-un spațiu cu umiditate nu poate fi evitată, utilizați**

o sursă de alimentare cu dispozitiv de protecție la curent rezidual (RCD). Utilizarea unui dispozitiv RCD reduce riscul electrocutării.

3) Siguranța corporală

- Fiți precauți, fiți atenți la ceea ce faceți și respectați regulile de bun simț atunci când operați o unealtă electrică. Nu utilizați o unealtă electrică atunci când sunteți obosiți sau când vă aflați sub influența drogurilor, alcoolului sau medicației.** Un moment de neatenție în timpul operării uneltelor electrice poate conduce la vătămări corporale grave.
- Utilizați echipamentul de protecție. Purtați întotdeauna ochelari de protecție.** Echipamentul de protecție precum măștile anti-praf, încălțăminta de siguranță antiderapantă, căștile sau dopurile pentru urechi utilizate pentru anumite condiții de lucru vor reduce vătămrile corporale.
- Preveniți pornirea accidentală. Asigurați-vă că comutatorul se află în poziția oprit înainte de conectarea la sursa de alimentare și/sau la acumulator, înainte de ridicarea sau transportarea uneltei.** Transportarea uneltelor electrice ținând degetul pe comutator sau alimentarea cu tensiune a uneltelor electrice ce au comutatorul în poziția pornit înlesnesc producerea accidentelor.
- Îndepărtați orice cheie sau clește de reglare înainte de a porni unealta electrică.** O cheie sau un clește rămas atașat la o componentă rotativă a unelei electrice poate conduce la vătămări corporale.
- Nu vă întindeți pentru a apuca unealta de lucru. Mențineți-vă întotdeauna stabilitatea și echilibrul.** Acest lucru permite un control mai bun al unelei electrice în situații neașteptate.
- Îmbrăcați-vă corespunzător. Nu purtați îmbrăcăminte largă sau bijuterii. Feriți-vă părul, îmbrăcăminta și mânușile față de componentele în mișcare.** Îmbrăcăminta largă, bijuteriile sau părul lung pot fi prinse în componentele în mișcare.
- În cazul în care dispozitivele prezintă posibilitatea conectării de accesorii pentru aspirația și colectarea prafului, asigurați-vă că aceste accesorii sunt conectate și utilizate în mod corespunzător.** Utilizarea dispozitivelor de colectare a prafului poate reduce pericolele impuse de existența prafului.
- Nu lăsați ca familiaritatea dobândită în urma utilizării frecvente a unelei să vă facă să deveniți neatent și să ignorați principiile de securitate ale unelei.** O acțiune neatentă poate cauza vătămarea gravă în decurs de o secundă.

4) Utilizarea și îngrijirea uneltelor electrice

- Nu forțați unealta electrică. Utilizați unealta electrică adecvată pentru aplicația dvs.** Unealta de lucru adecvată va efectua lucrarea mai bine și în mod mai sigur, în ritmul pentru care a fost concepută.

- b) **Nu utilizați unealta electrică în cazul în care comutatorul nu comută în poziția pornit și oprit.** Orice unealtă electrică ce nu poate fi controlată cu ajutorul comutatorului este periculoasă și trebuie să fie reparată.
- c) **Deconectați ștecherul de la sursa de alimentare și/ sau scoateți acumulatorul de la uneltele electrice, dacă este detașabil, înaintea efectuării oricăror reglaje, modificării accesoriilor sau depozitării uneltelor electrice.** Aceste măsuri preventive de siguranță reduc riscul pornirii accidentale a unelei electrice.
- d) **Nu depozitați uneltele electrice în stare inactivă la îndemâna copiilor și nu permiteți persoanelor nefamiliarizate cu uneltele de lucru sau cu aceste instrucțiuni să o utilizeze.** Uneltele electrice sunt periculoase în mâinile utilizatorilor neinstruiți.
- e) **Întrețineți uneltele electrice și accesoriile. Verificați alinierea necorespunzătoare sau blocarea componentelor în mișcare, ruperea componentelor și orice altă stare ce ar putea afecta operarea uneltelor electrice. În cazul deteriorării, prevedeți repararea unelei electrice înainte de utilizare.** Multe accidente sunt cauzate de uneltele electrice întreținute necorespunzător.
- f) **Păstrați uneltele de tăiat ascuțite și curate.** Este puțin probabil ca uneltele de tăiat cu tășuri ascuțite și întreținute în mod corespunzător să se blocheze, acestea fiind mai ușor de controlat.
- g) **Utilizați uneltele electrice, accesoriile și cuțitele uneltei etc. conform acestor instrucțiuni, ținând cont de condițiile de lucru și de lucrarea ce trebuie să fie efectuată.** Utilizarea unelei de lucru pentru operații diferite de cele conforme destinației de utilizare ar putea conduce la situații periculoase.
- h) **Țineți mânerul și suprafețele de prindere uscate, curate și lipsite de ulei și unsoare.** Mânerul și suprafețele de prindere alunecoase nu permit manipularea și controlul în siguranță a unelei în situații neașteptate.

5) Service

- a) **Prevedeți repararea unelei de lucru de către o persoană calificată, folosind exclusiv piese de schimb identice.** Astfel, vă asigurați că este păstrată siguranța unelei electrice.

Instrucțiuni de siguranță pentru fierăstraiele circulare de masă

1) Avertismente legate de apărătoare

- a) **Păstrați apărătoarele în poziție. Apărătoarele trebuie să fie în stare de funcționare și să fie montate corespunzător.** O apărătoare care este slăbită, deteriorată, sau nu funcționează corect trebuie să fie reparată sau înlocuită.
- b) **Folosiți întotdeauna apărătoarea de disc al fierăstrăului, cuțit de despicare, pentru fiecare operațiune de tăiere în secțiune.** Pentru operațiile de tăiere în secțiune, în cazul în care pânza de fierăstrău taie

complet prin grosimea piesei de prelucrat, alte dispozitive de siguranță ajută la reducerea riscului de rănire.

- c) **Reațasați imediat sistemul de protecție, după terminarea unei operații (cum ar fi fălțuirea), care necesită îndepărtarea apărătoarei, a cuțitului de despicare sau a dispozitivului de prevenire a reculului.** Apărătoarea, cuțitul de despicare și dispozitivul de prevenire a reculului ajută la reducerea riscului de rănire.
- d) **Asigurați-vă că discul fierăstrăului nu este în contact cu piesa de lucru, cuțitul de despicare sau apărătoarea, înainte de a porni comutatorul.** Contactul neintenționat al acestor elemente cu pânza de fierăstrău reprezintă un risc de accidentare.
- e) **Reglați cuțitul de despicare conform instrucțiunilor din acest manual.** Distanțarea, poziționarea și alinierea incorectă pot anula efectul cuțitului de despicare de prevenire a posibilității reculului.
- f) **Pentru funcționarea cuțitului de despicare și a dispozitivului de prevenire a reculului, acesta trebuie să fie cuplat în piesa de prelucrat.** Cuțitul de despicare și dispozitivul de prevenire a reculului sunt ineficiente la tăierea pieselor care sunt prea scurte pentru a fi cuplat cuțitul de despicare și dispozitivul de prevenire a reculului. În aceste condiții un recul nu poate fi prevenit prin cuțitul de despicare și dispozitivul de prevenire a reculului.
- g) **Utilizați discul de fierăstrău corespunzător pentru cuțitul de despicare.** Pentru funcționarea adecvată a cuțitului de despicare, diametrul discului trebuie să se potrivească cu cuțitul de despicare și corpul discului trebuie să fie mai subțire decât grosimea cuțitului de despicare și lățimea de tăiere a discului trebuie să fie mai mare decât grosimea cuțitului de despicare.

2) Avertismente cu privire la procedurile de tăiere

- a)  **PERICOL: Niciodată nu puneți degetele sau mâinile în apropierea sau în linie cu discul de fierăstrău.** Un moment de neatenție sau o alunecare ar putea direcționa mâna spre discul de fierăstrău și poate duce la vătămări corporale grave.
- b) **Avansați piesa de prelucrat în discul fierăstrăului numai în sens opus direcției de rotație.** Avansul piesei de prelucrat în aceeași direcție pe care se rotește discul deasupra mesei, poate face ca piesa de prelucrat și mâna să fie trase în discul de fierăstrău.
- c) **Niciodată nu folosiți calibrul pentru tăieturi oblice pentru a avansa piesa de lucru la despicare și nu folosiți rigla de ghidaj ca un opritor de lungime la tăierea transversală cu calibrul pentru tăieturi oblice.** Ghidarea piesei de prelucrat cu rigla de ghidaj și calibrul de tăiere oblică, în același timp, crește probabilitatea de blocare a discului de fierăstrău și de recul.
- d) **La despicare, aplicați întotdeauna forța de avans a piesei între rigla de ghidaj și discul de fierăstrău. Utilizați un element de împingere atunci când distanța dintre rigla de ghidaj și discul de fierăstrău este mai mică**

de 150 mm, și folosiți un bloc de împingere atunci când această distanță este mai mică de 50 mm.

Dispozitivele de asistență vor păstra mâna la o distanță sigură față de discul de fierăstrăului.

- e) **Utilizați numai bățul de împingere furnizat de fabricant sau construit în conformitate cu instrucțiunile.** Acest element de împingere asigură o distanță suficientă a mâinii față de discul de fierăstrău.
- f) **Nu utilizați niciodată un element de împingere deteriorat sau tăiat.** Un element de împingere deteriorat se poate rupe provocând alunecarea mâinii în discul de fierăstrău.
- g) **Nu efectuați nicio operație cu mâinile neprotejate.** Folosiți întotdeauna rigla de ghidaj sau calibrul de tăiere oblică pentru a **poziționa și ghida piesa de prelucrat.** Operarea cu „mâinile libere” înseamnă utilizarea mâinilor dumneavoastră pentru a sprijini sau a ghida piesa de prelucrat, în locul unei rigle de ghidaj sau a unui calibrul de tăiere oblică. Tăierea cu mâinile libere duce la nealiniere, blocare și recul.
- h) **Nu atingeți niciodată în jurul sau în spatele pânzei de fierăstrău.** Atingerea unei piese de lucru poate duce la contactul accidental cu discul de fierăstrău în mișcare.
- i) **Asigurați un suport auxiliar al piesei de lucru și/ sau părților laterale ale mesei de fierăstrău pentru piesele lungi și/sau late pentru a le menține drepte.** O piesă de lucru lungă și/sau lată are tendința să pivoteze pe marginea mesei, cauzând pierderea controlului, blocarea fierăstrăului și reculul.
- j) **Avansați piesa la lucru la un ritm constant. Nu îndoiiți sau răsuciți piesa de prelucrat. În cazul în care se produc blocări, porniți mașina imediat, deconectați unealta, apoi eliminați blocajul.** Blocarea discului de fierăstrău în piesa de prelucrat poate provoca un recul sau poate să blocheze motorul.
- k) **Nu îndepărtați bucățile de material tăiat, în timp ce fierăstrăul funcționează.** Materialul poate fi prins între riglă sau partea de interior apărătoarei discului de fierăstrău și discul de fierăstrău, trăgând degetele în discul de fierăstrău. Oprii fierăstrăul și așteptați până când discul de fierăstrău se oprește, înainte de îndepărtarea materialului.
- l) Utilizați o riglă auxiliară în contact cu partea de sus a mesei la tăierea de-a **lungul fibrei pieselor mai mici de 2 mm grosime.** O piesă de lucru subțire poate pătrunde sub rigla de ghidaj și poate provoca un recul.

3) Cauzele producerii reculului și avertizările aferente acestuia

Reculul este o reacție bruscă a piesei din cauza unei, discuri de fierăstrău blocate, ciupită sau a unei piese de prelucrat nealiniată în raport cu discul de fierăstrău sau când o parte a piesei se blochează între discul de fierăstrău și rigla de ghidaj sau un alt obiect fix.

Cel mai frecvent în timpul reculului, piesa de prelucrat este ridicată pe masă din partea din spate a discului de fierăstrău și este propulsată spre operator.

Reculul este rezultatul utilizării greșite și/sau procedurilor sau condițiilor incorecte de operare a fierăstrăului și pot fi evitate adoptând măsurile de precauție menționate în continuare.

- a) **Nu stați niciodată în mod direct în linie cu discul de fierăstrău. Poziționați-vă întotdeauna corpul pe aceeași parte a discului de fierăstrău ca rigla.** Reculul poate propulsa piesa cu viteză mare către oricine se află în față și în linie cu discul de fierăstrău.
- b) Niciodată nu stați peste sau în spatele discului de fierăstrău pentru a trage sau pentru a **sprijini piesa de prelucrat.** Contactul accidental cu discul de fierăstrău poate să apară sau reculul poate trage degetele în discul de fierăstrău.
- c) **Nu țineți și apăsați piesa de prelucrat, care este tăiată împotriva discului de fierăstrău în rotație.** Apăsând piesa de prelucrat în timpul tăierii împotriva discului de fierăstrău va crea un blocaj și un recul.
- d) **Aliniați rigla astfel încât să fie paralelă cu discul de fierăstrău.** O riglă nealiniată va prinde piesa de prelucrat împotriva discului de fierăstrău și va provoca un recul.
- e) **Utilizați o placă de ghidaj pentru a ghida piesa de lucru împotriva mesei și a riglei atunci când se efectuează tăieturi fără pătrundere, cum ar fi cele de fălțuire.** O placă de ghidaj ajută la controlul piesei de prelucrat, în cazul unui recul.
- f) **Sprijiniți panourile mari pentru a minimiza riscul de agățare a discului de fierăstrău și de recul.** Panourile mari au tendința de a se îndoii sub propria greutate. Suportul trebuie să fie plasat sub toate porțiunile panoului care depășește blatul mesei.
- g) Procedați cu grijă când tăiați o piesă de prelucrat, care este răsucită, cu noduri, deformată sau nu are o margine dreaptă de ghidare cu un calibrul de tăiere oblică sau de-a **lungul riglei.** O piesă de lucru deformată, cu noduri sau răsucită este instabilă și provoacă nealinierea cu discul de fierăstrău, blocarea și reculul.
- h) Nu tăiați niciodată mai mult de o **piesa de prelucrat, și nu tăiați piese stivuite vertical sau orizontal.** Pânza de fierăstrău poate ridica una sau mai multe piese și poate cauza reculul.
- i) **Atunci când reporniți fierăstrăul introdus în piesa de prelucrat, centrați discul acestuia în tăietură, verificați ca dinții acestuia să nu fi intrat în material.** În cazul în care discul fierăstrăului se blochează, acesta poate să iasă din piesă sau să ricoșeze din piesa de prelucrat atunci când fierăstrăul este repornit.
- j) **Mențineți discurile de fierăstrău curate, ascuțite și în stoc suficient. Nu utilizați niciodată discuri de fierăstrău deformate sau discuri de fierăstrău cu dinții crăpați sau ruși.** Discurile de fierăstrău ascuțite și reglate în mod corespunzător reduc blocajele și reculul.

4) Avertismente privind procedura de operare la fierăstrăul de masă

- a) **Oprii fierăstrăul de masă și deconectați altă alimentare când scoateți inserția mesei, la schimbarea discului de fierăstrău sau când faceți**

- ajustări la dispozitivul de prevenire a reculului sau cuțitul de despicare sau apărătoarea discului sau când aparatul este lăsat nesupravegheat.** Măsurile de precauție vor preveni accidentele.
- b) **Nu lăsați niciodată fierăstrăul de masă să funcționeze nesupravegheat. Oprțiți-l și nu-l părăsiți, până când nu se oprește complet.** Un fierăstrău nesupravegheat în funcționare este un pericol necontrolat.
- c) **Amplasați fierăstrăul de masă într-o zonă bine luminată și nivelată, unde vă puteți menține o bună poziție și un bun echilibru.** În cazul în care ar trebui să fie instalat într-o zonă care oferă spațiu un suficient pentru a manipula cu ușurință dimensiunea piesei. Zonele întunecate, înghesuite și podelele alunecoase reprezintă pericole de accidentări.
- d) **Curățați în mod frecvent și îndepărtați rumegușul de sub masa fierăstrăului și/sau dispozitivul de colectare a prafului.** Rumegușul acumulat este combustibil și se poate auto-aprinde.
- e) **Fierăstrăul cu masă de lucru trebuie montat în poziție fixă.** Un fierăstrău cu masă care nu este fixat în mod corespunzător se poate mișca sau răsturna.
- f) **Eliminați sculele, bucățile de lemn, etc de masă înainte de pornirea fierăstrăului.** Distragerea atenției sau un potențial blocaj pot fi periculoase.
- g) Utilizați întotdeauna discuri de dimensiunea și forma corectă (diamantate față de rotunde) a **orificiilor arborelui.** Discurile de fierăstrău care nu se potrivesc cu componentele de montaj ale fierăstrăului vor funcționa excentric, determinând pierderea controlului.
- h) **Nu folosiți niciodată discuri deteriorate sau dispozitive de montare incorecte, cum ar fi flanșe, șaibe ale discului, șuruburi sau piulițe.** Aceste mijloace de montare au fost proiectate special pentru fierăstrăul dumneavoastră, pentru operarea în condiții de siguranță și pentru performanțe optime.
- i) Nu stați niciodată pe masă, nu o **utilizați ca un scaun.** Răniri grave ar putea apărea în cazul în care unealta este răsturnată sau dacă discul de tăiere este atinsă accidental.
- j) Asigurați-vă că discul de fierăstrău este instalat pentru a se **roti în direcția corespunzătoare. Nu folosiți discuri de polizare, perii de sârmă sau discuri abrazive pe un fierăstrău cu masă.** Instalarea necorespunzătoare a discului de fierăstrău sau utilizarea accesoriilor care nu sunt recomandate poate cauza o rănire gravă.
- **Nu încercați să preluați materiale în apropierea discului de pe masa de fierăstrău în timp ce discul se rotește.**
 - **Nu atingeți niciodată în spatele sau în jurul sculei de tăiere nici una dintre mâini pentru a ține piesa de prelucrat.**
 - **Țineți brațele, mâinile și degetele departe de disc pentru a preveni vătămări grave.**
 - **Utilizați un element de împingere adecvat aplicației pentru a împinge piesele de prelucrat prin fierăstrău.** Un element de împingere este un baston din lemn sau plastic, adesea simplu de realizat, care trebuie folosit ori de câte ori mărimea sau forma piesei de prelucrat vă va determina să vă așezați mâinile la o distanță de 152 mm de disc.
 - **Utilizați elemente de fixare, cleme, dispozitive de prindere sau plăci pană pentru a ajuta la ghidarea și controlul piesei de prelucrat.** Accesoriile pentru utilizarea cu unealta dumneavoastră sunt disponibile la costuri suplimentare la distribuitorul local sau la Central de service autorizat.
 - **Nu executați spintecări, tăieri transversale sau orice altă operație cu mâna liberă.**
 - **Nu atingeți niciodată în jurul sau peste discul de fierăstrău în timp ce discul se rotește.**
 - **Stabilitatea.** Asigurați-vă că fierăstrăul de masă este fixat ferm pe o suprafață sigură înainte de utilizare și că nu se mișcă.
 - **Fierăstrăul de masă trebuie așezat numai pe o suprafață nivelată și stabilă.** Zona de lucru trebuie să fie liberă de obstacole și pericole care pot duce la împiedicare. Nici un material sau unelte nu trebuie să fie așezate pe fierăstrău.
 - **Nu tăiați niciodată metale, plăci de ciment sau zidărie.** Anumite materiale artificiale au instrucțiuni speciale pentru tăierea fierăstraielelor de masă. Respectați recomandările producătorului în permanență. Acest fapt poate conduce la deteriorarea fierăstrăului și la vătămare corporală.
 - Nu instalați un disc de zidărie diamantat și nu încercați să folosiți fierăstrăul de masă ca fierăstrău pentru tăieri imedede.
 - **Placa de secționare corectă trebuie să fie blocată în permanență pentru a reduce riscul ca o piesă de prelucrat să fie proiectată și pentru a reduce riscul posibilelor vătămări.**
 - **Purtați mănuși când manipulați discurile de fierăstrău.**
 - **Utilizați discul de fierăstrău corect la operația pentru care a fost realizat.** Discul trebuie să se rotească spre partea frontală a fierăstrăului. Întotdeauna strângeți bine piulița arborelui. Înainte de utilizare, inspectați discul pentru a vedea dacă prezintă fisuri sau dinți lipsă. Nu folosiți un disc deteriorat sau tocit.
 - **Nu încercați niciodată să eliberați un disc de fierăstrău blocat fără a opri mai întâi mașina și a deconecta mașina de la sursa de alimentare.** Dacă o piesă de prelucrat sau o piesă de tăiere este blocată în interiorul ansamblului de protecție a discului, răsuțiți fierăstrăul și așteptați oprirea discului înainte de a ridica ansamblul de protecție și de a scoate piesa.
 - **Nu porniți niciodată mașina cu piesa de prelucrat pe disc pentru a reduce riscul aruncării unei piese de prelucrat și a vătămării corporale.**

Reguli suplimentare de siguranță specifice pentru fierăstraiele cu masă



AVERTISMENT: Tăierea materialelor plastice, a lemnului tratat și a altor materiale pot cauza acumularea materialului topit pe vârful dinților și pe corpul discului de fierăstrău, crescând riscul ca discul să se supraîncălzească și să se îndoie în timpul tăierii.

- **Evitați pozițiile incomode, unde o alunecare bruscă poate determina o mână să se miște într-un disc de fierăstrău.**

- **Nu stați cu nicio parte a corpului în linie cu discul.** Poate apărea vătămarea personală. Poziționați-vă lateral față de disc.
- **Nu efectuați nicio lucrare de instalare, asamblare sau setare la masa/ suprafața de lucru când mașina funcționează.** O alunecare bruscă poate face ca mâna să pătrundă într-un disc de fierăstrău. Aceasta ar putea provoca rănirea gravă.
- **Nu efectuați niciodată reglaje în timp ce fierăstrăul este în funcțiune, cum ar fi re poziționarea sau îndepărtarea apărătorii, blocarea echerului tălpilor sau ajustarea înălțimii discului.**
- **Curățați masa/zona de lucru înainte de a părăsi mașina.** Blocați comutatorul în poziția „OPRIT” și deconectați mașina de la rețeaua electrică pentru a preveni utilizarea neautorizată.
- **Întotdeauna blocați reglajul ghidajului paralel și înclinat, înainte de a tăia.**
- **Evitați supraîncălzirea vârfurilor discului de fierăstrău.** Păstrați materialul în mișcare și paralel cu ghidajul. Nu forțați piesa în disc.
- **Dacă tăiați materialele din plastic, evitați să topiți plasticul.**
- **Nu lăsați o placă lungă (sau o altă piesă de prelucrat) fără a o susporta, astfel încât arcul plăcii să determine deplasarea pe masă rezultând pierderea controlului și posibile răni.** Asigurați suportul adecvat pentru piesa de prelucrat, în funcție de mărimea acesteia și de tipul de operație care trebuie efectuată. Țineți ferm piesa de prelucrat pe ghidaj și apăsați pe suprafața mesei.
- **Dacă acest fierăstrău face un zgomot neobișnuit sau dacă vibrează excesiv, opriți imediat funcționarea, opriți mașina și deconectați unealta de la alimentarea electrică până când problema este identificată și remediată.** Contactați un centru de service DEWALT, un centru de service autorizat DEWALT sau un service calificat dacă problema nu poate fi identificată.
- **Nu operați această mașină până când nu este complet asamblată și instalată în conformitate cu instrucțiunile.** Aparat asamblat incorect poate conduce la apariția unei situații periculoase.
- **Nu încercați NICIODATĂ să tăiați o stivă de piese nefixate, deoarece acest lucru ar putea conduce la pierderea controlului și la recul.** Sprijiniți corespunzător toate materialele.

Discurile fierăstrăului



AVERTISMENT: Pentru a reduce riscul de recul și pentru a asigura o tăiere adecvată, splitterul și cuțitul de despicare trebuie să aibă grosimea corespunzătoare pentru discul folosit. Dacă se utilizează un alt disc, verificați grosimea corpului (plăcii) și lățimea discului (tăiere) marcate pe disc sau pe ambalajul discului. Grosimea splitterului și a cuțitului de despicare trebuie să fie mai mare decât grosimea corpului și mai mică decât lățimea cuțitului.

- Nu utilizați discuri de fierăstrău care nu corespund dimensiunilor menționate în **Specificația tehnică**. Nu utilizați distanțiere pentru a potrivi discul pe ax. Utilizați doar discurile specificate în acest manual, care respectă norma EN847-1, dacă urmează să fie utilizate pentru lemn și materiale similare.

- Luați în considerare aplicarea unor discuri special concepute pentru reducerea zgomotului.
- Nu utilizați discuri de mare viteză din oțel (HS).
- Nu utilizați discuri de fierăstrău crăpate sau deteriorate.
- Asigurați-vă că discul aleasă este adecvată pentru materialul ce urmează a fi tăiat.
- Purtați întotdeauna mănuși pentru manipularea discurilor de fierăstrău și a materialelor rugoase. Discurile de fierăstrău trebuie să fie transportate într-un suport, dacă este posibil.

Riscuri reziduale

Riscurile următoare sunt inerente în cazul utilizării fierăstraielor:

- vătămări cauzate de atingerea componentelor ce se rotesc
- În ciuda aplicării regulamentelor de siguranță corespunzătoare și implementării dispozitivelor de siguranță, anumite riscuri reziduale nu pot fi evitate. Acestea sunt:
- Afectarea auzului.
 - Riscul de accidente cauzate de componentele neacoperite ale discului rotative a fierăstrăului.
 - Riscul de vătămări la schimbarea discului fără mănuși.
 - Riscul de strivire a degetul la deschiderea apărătorilor.
 - Pericole asupra sănătății cauzate de inhalarea prafului rezultat în urma tăierii lemnului, în special a stejarului, fagului și MDF.

Următorii factori influențează producerea zgomotului:

- materialul de debitat
- tipul de disc de fierăstrău
- forța de avans
- întreținerea uneltei

Următorii factori influențează expunerea la praf:

- discuri de fierăstrău uzate
- extractor de praf cu o putere de aspirare mai mică de 20 m/s
- piesă de prelucrat impropriu dirijată

Siguranța electrică

Motorul electric a fost conceput pentru a fi alimentat cu un singur nivel de tensiune. Verificați întotdeauna ca alimentarea cu energie să corespundă tensiunii de pe plăcuța cu specificații.



Unealta dvs. DEWALT prezintă izolare dublă în conformitate cu standardul EN60745, prin urmare, nu este necesară împământarea.



AVERTIZARE: Unitățile de 115 V trebuie să fie operate printr-un transformator de izolare de siguranță, cu ecrane conectate la împământare între bobina principală și cea secundară.

În cazul în care cablul de alimentare este deteriorat, acesta trebuie să fie înlocuit cu un cablu special pregătit, disponibil la unitatea de service DEWALT.

Înlocuirea ștecherului (numai pentru Marea Britanie și Irlanda)

În cazul în care trebuie instalat un ștecher de alimentare nou:

- Eliminați în siguranță ștecherul vechi.
- Conectați conductorul maro la borna sub tensiune din ștecher.
- Conectați cablul albastru la borna neutră.

AVERTIZARE: Nu trebuie efectuată nicio conexiune la borna de împământare.

Urmați instrucțiunile de montaj furnizate împreună cu ștecherile de bună calitate. Siguranță recomandată: 13 A.

Utilizarea unui cablu prelungitor

În cazul în care este necesar un cablu prelungitor, utilizați un cablu prelungitor aprobat, cu 3 conductori, adecvat pentru puterea absorbită a acestei unelte (consultați **Specificația tehnică**). Dimensiunea minimă a cablului este 1,5 mm²; lungimea maximă este 30 m.

Atunci când utilizați un tambur cu cablu, desfășurați întotdeauna complet cablul.









Conținutul ambalajului

Ambalajul conține:

- 1 Utilaj parțial asamblat
- 1 Ghidaj paralel
- 1 Calibru pentru tăieturi oblice
- 1 Disc de fierăstrău
- 1 Ansamblu apărătoare superioară a discului
- 1 Placă de secționare
- 2 Chei pentru disc
- 1 Element de împingere
- 1 Adaptor de extragere a prafului
- 1 Manual de instrucțiuni
- Verificați eventualele deteriorări ale uneltei, ale componentelor sau accesoriilor, ce ar fi putut surveni în timpul transportului.
- Acordați timpul necesar pentru a citi integral și pentru a înțelege acest manual înainte utilizării.

Marcajele prezente pe unealtă

Pictogramele următoare sunt afișate pe unealtă:

-  Citiți manualul de instrucțiuni înainte de utilizare.
-  Purtați echipament de protecție pentru urechi.
-  Purtați echipament de protecție pentru ochi.
-  Purtați echipament de protejare a respirației.
-  Țineți mâinile la distanță față de zona de tăiere și de disc.
-  Grosime splitter sau cuțit de despicare
-  Grosimea corpului discului și lățimea discului
-  Diametru disc fierăstrău



Manetă de deblocare a apărătoarei discului



Blocați/deblocați capacul de la comutatorul principal.



Deconectați fierăstrăul de la rețeaua electrică înainte de a schimba discul



Protejați cablul de alimentare/ștecherul față de umiditate și marginile ascuțite ale discului de fierăstrău

Amplasarea codului pentru dată (Fig. A)

Codul pentru dată **51**, care include, de asemenea, anul de fabricație este imprimat pe carcasă.

Exemplu:

2018 XX XX

Anul fabricației

Descriere (Fig. A, B)



AVERTISMENT: Nu modificați niciodată unealta electrică sau vreo componentă a acesteia. Acest fapt ar putea conduce la deteriorări sau vătămări corporale.

- 1 Masă
- 2 Disc
- 3 Indicator scală spintecare
- 4 Buton de reglare fină
- 5 Manetă de blocare a șinelor
- 6 Rotiță de reglare a adâncimii discului
- 7 Manetă de blocare pentru tăierea înclinată
- 8 Comutator Pornit/Oprit
- 9 Găuri de montare
- 10 Calibru pentru tăieturi oblice
- 11 Ansamblu apărătoare disc
- 12 Manetă de deblocare a apărătoarei discului
- 13 Splitter
- 14 Port de extragere praf
- 15 Port de extragere a prafului pe apărătoare
- 16 Placă de secționare
- 17 Ghidaj de spintecare
- 18 Blocare ghidaj paralel
- 19 Suport de lucru/ghidaj de spintecare îngust (indicat în poziția de depozitare)
- 20 Chei pentru disc
- 21 Băț de împingere (ilustrat în poziția de depozitare)
- 50 Mânere de transport
- 52 Cuțit de tăiere fără pătrundere (prezentat în poziție de depozitare)

Destinația de utilizare

Fierăstrăul cu masă de lucru DWE7492 este conceput pentru aplicații profesionale de spintecare, tăiere transversală, tăiere oblică și înclinată pe diverse materiale, cum ar fi lemn, materiale compozite pe bază de lemn și materiale plastice.

NU utilizați în condiții de umezeală sau în prezența lichidelor sau a gazelor inflamabile.

NU utilizați pentru a tăia metal, plăci de ciment sau zidărie.

NU folosiți freze de modelare la acest tip de fierăstrău.

NU efectuați tăieturi conice fără un accesoriu conic.

NU utilizați fierăstrăul pentru decupaje prin plonjare sau tăiere cavă.

Aceste fierăstraie cu masă de lucru sunt unelte electrice profesionale.

NU permiteți copiilor să intre în contact cu unealta. Este necesară supravegherea atunci când unealta este folosită de operatori neexperimentați.

- **Copii mici și persoane infirme.** Acest aparat nu este destinat utilizării de către copii mici sau persoane infirme fără supraveghere. Acest aparat nu este destinat utilizării de către persoane (inclusiv copii) cu capacități fizice, senzoriale sau mentale reduse sau de către persoane lipsite de experiență și cunoștințe, cu excepția cazurilor în care acestea sunt supravegheate de către o persoană responsabilă pentru siguranța lor. Copiii nu trebuie lăsați niciodată singuri cu acest produs.

ASAMBLAREA



AVERTIZARE: Pentru a reduce riscul de vătămări corporale grave, opriți unealta și deconectați-o de la sursa de alimentare înainte de a efectua orice reglaje sau de a demonta/instala atașamente sau accesorii.

O pornire accidentală poate cauza vătămări corporale.

Despachetarea

- Scoateți cu grijă fierăstrăul din ambalaj.
- Mașina este complet asamblată, cu excepția rigle de ghidaj, a ansamblului de protecție a discului, a calibrului de tăiere oblică, a cheilor de disc și a portului de extragere a prafului.
- Finalizați asamblarea respectând instrucțiunile descrise mai jos.



AVERTIZARE: Țineți întotdeauna elementul de împingere în poziția sa atunci când nu îl utilizați.

Montarea discului fierăstrăului (fig. A, C)



AVERTISMENT: Pentru a reduce riscul vătămării, opriți unitatea și deconectați aparatul de la sursa de alimentare înainte de a instala și a scoate accesorii, înainte de a efectua reglajele sau modificări de instalare sau atunci când efectuați reparații. O pornire accidentală poate cauza vătămări corporale.



AVERTIZARE: La montarea discului de fierăstrău, purtați mănuși de protecție. Dinții discurilor de fierăstrău sunt foarte ascuțiți și pot fi periculoși.



AVERTIZARE: Discul fierăstrăului **TREBUIE** să fie înlocuit conform descrierii din această secțiune. Utilizați **DOAR** discurile de fierăstrău menționate în specificațiile tehnice. Recomandăm discurile DT4226. Nu montați **NICIODATĂ** alte discuri de fierăstrău.



AVERTISMENT: Nu atingeți discul fierăstrăului **imediat după utilizare, lăsați-o să se răcească.** Discul fierăstrăului devine foarte fierbinte în timpul utilizării.

OBSERVAȚIE: Această unealtă are un disc instalat din fabrică.

1. Ridicați arborele discului de fierăstrău la înălțimea maximă, rotind roțița de reglare a înălțimii discului **6** în sens orar.
2. Demontați placa de secționare **16**. Consultați secțiunea **Montarea plăcii de secționare**.
3. Folosind cheile **20**, slăbiți și scoateți piulița arborelui **22** și flanșa **24** de pe arborele fierăstrăului, rotind în sens antiorar.
4. Așezați discul fierăstrăului pe arbore **23**, asigurându-vă că dinții discului **2** sunt orientați în jos spre partea din față a bancului. Asamblați șaibele și piulița arborelui pe ax și strângeți manual piulița arborelui **22** cât mai mult posibil, asigurându-vă că discul fierăstrăului atinge șaiaba internă și că flanșa externă **24** atinge discul. Asigurați-vă că porțiunea flanșei cu diametrul cel mai mare atinge discul. Asigurați-vă că axul și șaibele sunt lipsite de praf și reziduuri.
5. Pentru a împiedica rotirea axului atunci când strângeți piulița arborelui, utilizați capătul deschis al cheii pentru discuri **20** pentru a fixa axul.
6. Folosind cheia pentru arbore, strângeți piulița arborelui **22** rotind-o în sens orar.
7. Înlocuiți placa de secționare.



AVERTIZARE: Verificați întotdeauna indicatorul ghidajului paralel și ansamblul apărătorii discului după înlocuirea discului.

Montarea ansamblului protecției discului/ cuțitul de despicare (fig. A, D)



AVERTIZARE: Utilizați ansamblul apărătorii pentru toate aplicațiile de tăiere în secțiune.



AVERTISMENT: Utilizați cuțitul de despicare pentru a nu efectua tăierea atunci când ansamblul de protecție a discurilor nu poate fi utilizat.



AVERTISMENT: Inserare ansamblul apărătoarei discului și a cuțitului de tăiere fără pătrundere în același timp în clemă.

OBSERVAȚIE: Ferăstrăul este livrat cu un cuțit de tăiere fără pătrundere instalat.

1. Ridicați arborele discului de fierăstrău la înălțimea maximă.
2. Instalați ansamblul de protecție a discurilor prin tragerea manetei de eliberare a apărătorii **12** și prin introducerea fie a cuțitului de tăiere fără pătrundere **52** sau a ansamblului de protecție a discului **11**, până când se desprinde.
3. Eliberați maneta, asigurați-vă că plăcile de prindere sunt complet închise și fixați bine splitterul.



AVERTIZARE: Înainte de a conecta fierăstrăul cu masă de lucru la sursa de alimentare sau înainte de a-l pune în funcțiune, inspectați întotdeauna ansamblul apărătorii discului

pentru a vă asigura de alinierea corespunzătoare a acestuia și de jocul dintre acesta și discul fierăstrăului. Verificați alinierea după fiecare modificare a unghiului de înclinare.



AVERTIZARE: Pentru a reduce riscul de vătămări corporale grave, NU utilizați fierăstrăul dacă ansamblul discului nu este fixat bine pe poziție.

Atunci când este aliniat corect, splitterul **13** sau cuțitul de despicare **52** va fi în linie cu discul, atât la nivelul de sus al mesei, cât și în partea superioară a discului. Folosind o riglă, asigurați-vă că discul **2** este aliniată cu splitterul **13** sau cuțitul de despicare **52**. Cu alimentarea electrică deconectată, acționați reglajele pentru înălțimea și înclinarea discului la extremitatea cursei și asigurați-vă că ansamblul apărătorii discului nu atinge în nicio operație discul. Consultați **Alinierea ansamblului apărătorii/splitterului cu discul**.



AVERTIZARE: Montarea și alinierea corectă a ansamblului apărătorii discului sunt esențiale pentru funcționarea în siguranță!

Pentru demontarea ansamblului protecției discului/cuțitul de despicare (fig. D)

1. Trageți maneta de dispozitivului de protecție **12**.
2. Ridicați ansamblul de protecție a discurilor **11** sau cuțitul de despicare **52**.

Montarea plăcii de secționare (fig. E)

1. Aliniați placa de secționare **16** conform ilustrației din figura E și introduceți clapetele de pe spatele acesteia în orificiile de pe partea din spate a deschiderii bancului.
2. Rotiți șurubul de blocare **40** în sens orar la 90° pentru a bloca inserția mesei pe poziție.
3. Placa de secționare include patru șuruburi de reglare **25**, cu ajutorul cărora aceasta este ridicată sau coborâtă. Atunci când este reglată corect, partea din față a plăcii de secționare trebuie să fie dreaptă sau ușor sub suprafața mesei și fixată pe poziție. Partea din spate a plăcii de secționare trebuie să fie dreaptă sau să se afle ușor deasupra mesei.



AVERTIZARE: Nu utilizați niciodată unealta fără placa de secționare. Înlocuiți imediat placa de secționare dacă este uzată sau deteriorată.

Pentru a demonta placa de secționare

1. Demontați placa de secționare **16** rotind șurubul de blocare **40** la 90° în sens antiorar
2. Folosind orificiul pentru deget **26**, trageți placa în sus și spre înainte pentru a expune interiorul fierăstrăului. NU puneți fierăstrăul în funcțiune fără placa de secționare. Dacă utilizați un disc dado, folosiți placa dado adecvată pentru secționare (vândută separat).

Montarea ghidajului de paralel (fig. F)

Ghidajul paralel poate fi instalat în două poziții pe partea dreaptă (Poziția 1 pentru spintecare între 0 mm și 62 cm și poziția 2 pentru spintecare între 20,3 cm și 82,5 cm.) și într-o poziție pe partea stângă a mesei.

1. Deblocați încuietorile ghidajului paralel **18**.

2. Ținând ghidajul înclinat, aliniați știfturile de fixare pe poziție (față și spate) **29** de pe șinele ghidajului cu fantele de pe capul ghidajului **30**.
3. Glisați fantele de pe cap pe știfturi și rotiți ghidajul în jos până când se așează pe șine.
4. Blocați ghidajul pe poziție închizând încuietorile față și spate **18** pe șine.

Montarea pe masa de lucru (Fig A)



ATENȚIE: Pentru a reduce riscul de vătămări corporale, asigurați-vă că fierăstrăul cu masă de lucru este fixat bine pe o suprafață stabilă înainte de utilizare.



ATENȚIE: Asigurați-vă că suprafața este suficient de stabilă astfel încât piesele mari de material să nu determine răsturnarea acestuia în timpul utilizării.

Fierăstrăul cu masă de lucru trebuie montat în poziție fixă. În vederea montării, sunt prevăzute patru orificii **9** în baza uneltei. Vă recomandăm insistent să utilizați aceste găuri pentru a ancora fierăstrăul pe masa de lucru sau alt cadru rigid fix.

1. Centrați fierăstrăul pe o piesă dreaptă de placaj de 12,7 mm.
2. Marcați cu un creion pozițiile celor două găuri de montare din spate (distanțate la 220 mm) pe cadrul fierăstrăului. Apoi, măsurați înainte 498,5 mm pentru cele două orificii frontale la distanțe de 230 mm.
3. Demontați fierăstrăul și faceți găuri de 9 mm în locurile pe care tocmai le-ați marcat.
4. Poziționați fierăstrăul peste cele patru găuri pe care le-ați făcut în placaj și introduceți patru șuruburi de 8 mm DE JOS ÎN SUS. Montați șaibe și piulițe de 8 mm pe partea de sus. Strângeți bine.
5. Pentru a împiedica zgârierea cu capetele șuruburilor a suprafeței pe care prindeți fierăstrăul, fixați două stinghii de lemn pe partea de jos a bazei din placaj. Aceste stinghii pot fi fixate cu șuruburi pentru lemn, instalate de sus în jos, cu condiția să nu iasă prin partea inferioară a stinghiei.
6. Folosiți o clemă în „C” pentru a fixa baza din placaj pe masa de lucru ori de câte ori utilizați fierăstrăul.

REGLAJE

Reglarea discului (Fig. G)

Alinierea discului (paralel cu fanta pentru tăieturi oblice)



AVERTIZARE: Pericol de tăiere. Verificați discul la 0° și 45°, pentru a vă asigura că nu lovește placa de secționare, cauzând vătămări corporale.

Dacă discul pare să fie aliniat incorect cu fanta pentru tăieturi oblice de pe masă, va necesita calibrarea în vederea alinierii. Pentru a realinia discul și fanta pentru tăieturi oblice, utilizați procedura următoare:



AVERTIZARE: Pentru a reduce riscul vătămării, opriți unitatea și deconectați aparatul de la sursa de alimentare înainte de a instala și a scoate accesoriile, înainte de a efectua reglajele sau modificări de instalare sau atunci când efectuați reparații. O pornire accidentală poate cauza vătămări corporale.

1. Folosind o cheie hexagonală de 5 mm, slăbiți elementele de prindere ale consolei pivotului din spate **32**, amplasate sub banc, suficient de mult pentru a permite deplasarea laterală a consolei.
2. Reglați consola până când discul este paralel cu fanta calibrului pentru tăieturi oblice.
3. Strângeți elementele de prindere ale consolei pivotului din spate la un cuplu de 12,5–13,6 Nm (110–120 in-lbs).

Reglarea înălțimii discului (Fig. A)

Discul poate fi ridicat și coborât rotind roțița de reglare a înălțimii discului **6**.

Asigurați-vă că primii trei dinți superiori ai discului străpung ușor suprafața de sus a piesei de prelucrat în timpul tăierii cu fierăstrăul. Acest lucru va asigura faptul că un număr maxim de dinți îndepărtează materialul în orice moment, determinând, astfel, o performanță optimă.

Alinierea ansamblului apărătorii/splitterului cu discul (fig A, H)

1. Demontați placa de secționare. Consultați secțiunea **Demontarea plăcii de secționare**.
2. Ridicați discul la adâncimea maximă de tăiere și la unghiul de înclinare de 0°.
3. Localizați cele trei șuruburi mici de reglare **39** de lângă butonul de blocare a ansamblului apărătorii **38**. Aceste șuruburi vor fi utilizate pentru a regla poziția ansamblului apărătorii.
4. Așezați o riglă pe masă pe două accesorii de disc. Splitterul **13** nu trebuie să atingă rigla. Dacă este necesar, slăbiți cele două șuruburi mai mari de blocare **41**.
5. Reglați șuruburile mici de reglare **39** pentru a deplasa splitterul conform cu poziția notată la pasul 4. Așezați rigla pe partea opusă a discului și repetați reglajele, după cum este necesar.
6. Dacă este necesar, strângeți ușor cele două șuruburi mai mari de blocare **41**.
7. Așezați un echer pe splitter, pentru a verifica dacă acesta este în poziție verticală și aliniat cu masa.
8. Dacă este necesar, utilizați șuruburile de reglare pentru a aduce splitterul în poziție verticală cu echerul.
9. Repetați pașii 4 și 5 pentru a verifica poziția splitterului.
10. Dacă este necesar, strângeți complet cele două șuruburi mai mari de blocare **41**.
11. Reinstalați și blocați placa de secționare **16**.

Reglajul paralel (Fig. A, I, J, O)



AVERTISMENT: *Un ghidaj nealiniat, care nu este paralel cu discul, crește riscul de recul!*

Pentru performanțe optime, discul trebuie să fie paralel cu ghidajul paralel. Acest reglaj a fost efectuat din fabrică. Pentru a regla din nou:

Alinierea ghidajului în poziția 1

1. Instalați ghidajul în poziția 1 și deblocați maneta de blocare a șinelor **5**. Localizați ambele știfturi de fixare pe poziție **29** care sprijină ghidajul pe șinele față și spate.

2. Slăbiți șurubul de fixare pe poziție din spate și reglați alinierea ghidajului în canelură, până când fața ghidajului este paralelă cu discul. Asigurați-vă că faceți măsurătoarea de pe fața ghidajului până la partea din față și din spate a discului, pentru a asigura alinierea.
3. Strângeți șurubul de fixare pe poziție și repetați procedura pe partea stângă a discului.
4. Verificați reglajul indicatorului scalei de spintecare (fig. J).

Alinierea ghidajului în poziția 2

1. Pentru a alinia știfturile de fixare pe poziție a ghidajului în poziția 2 **29**, asigurați-vă că știfturile pentru poziția 1 au fost aliniate; consultați secțiunea **Alinierea ghidajului în poziția 1**.
2. Slăbiți știfturile poziției 2, apoi, folosind găurile cheii pentru discuri ca ghidaj de poziționare, aliniați știfturile (fig. O).
3. Strângeți știfturile de fixare pe poziție (față și spate).

Reglarea scalei de spintecare (Fig. A, J)

1. Deblocați maneta de blocare a șinelor **5**.
2. Setări discul la un unghi de înclinare de 0° și deplasați ghidajul până când atinge discul.
3. Blocați maneta de blocare a șinelor.
4. Slăbiți șuruburile indicatorului scalei de spintecare **31** și setați indicatorul la zero (0). Strângeți din nou șuruburile indicatorului scalei de spintecare. Scala galbenă de spintecare (sus) indică corect doar atunci când ghidajul este montat pe partea dreaptă a discului și atunci când este în poziția 1 (pentru spintecare între zero și 62 cm), nu în poziția de spintecare la 82,5 cm. Scala albă de spintecare (jos) indică corect doar atunci când ghidajul este montat pe partea dreaptă a discului și atunci când este în poziția 2 (pentru spintecare între 20,3 cm - 82,5 cm).

Scala de spintecare indică corect numai dacă ghidajul este montat la dreapta discului.

Reglarea blocajului șinelor (Fig. A, K)

Blocajul șinelor a fost reglat din fabrică. Dacă trebuie să îl reglați din nou, procedați în felul următor:

1. Blocați maneta de blocare a șinelor **5**.
2. Pe partea inferioară a fierăstrăului, slăbiți piulița de blocare **33**.
3. Strângeți tija hexagonală **34** până când arcul de pe sistemul de blocare este comprimat, creând tensiunea dorită pe maneta de blocare a șinelor. Strângeți din nou piulița de blocare pe tija hexagonală.
4. Întoarceți fierăstrăul pe partea cealaltă și verificați ca ghidajul să nu se deplaseze atunci când maneta de blocare este cuplată. Dacă ghidajul este încă slăbit, strângeți și mai mult arcul.

Reglarea indicatorului și a opritorului de înclinație (fig. L)

1. Ridicați discul la maxim, rotind roțița de reglare a înălțimii discului **6** în sens orar, până când se oprește.
2. Deblocați maneta de blocare a înclinării **7** împingând-o în sus și la dreapta. Slăbiți șurubul opritorului pentru înclinare **36**.

- Așezați un echer pe masă și pe disc, între dinții acestuia. Asigurați-vă că maneta de blocare a înclinației se află în poziție deblocată sau sus.
- Utilizând maneta de blocare a înclinației, reglați unghiul de înclinație până când discul este drept pe echer.
- Strângeți maneta de blocare a înclinației împingând-o în jos.
- Rotiți cama opritorului de înclinare **35** până intră ferm în contact cu blocajul lagărului. Strângeți șurubul opritorului pentru înclinare **36**.
- Verificați scala pentru unghiuri înclinate. Dacă indicatorul nu arată 0°, slăbiți șurubul indicatorului **37** și deplasați-l astfel încât să indice corect. Strângeți la loc șurubul indicatorului.
- Repetăți la 45°, dar nu reglați indicatorul.

Reglarea calibrului pentru tăieturi oblice (fig. A)

Pentru a regla calibrul pentru tăieturi oblice **10**, slăbiți butonul, setați-l la unghiul dorit și apoi strângeți-l la loc.

Poziția corpului și a mâinilor

Poziționarea corectă a corpului și mâinilor în timpul utilizării fierăstrăului cu masă de lucru va face ca operațiunile de tăiere să fie mai ușoare, mai precise și mai sigure.



AVERTIZARE:

- Nu poziționați niciodată mâinile în apropierea zonei de tăiere.
- Nu poziționați mâinile la o distanță mai mică de 150 mm față de disc.
- Nu încrucișați mâinile.
- Țineți ambele picioare bine fixate pe podea și mențineți-vă echilibrul.

Înainte de utilizare



AVERTIZARE:

- Instalați discul adecvat de fierăstrău. Nu folosiți discuri foarte uzate. Viteza maximă de rotație a uneltei nu trebuie să depășească viteza permisă de discul fierăstrăului.
- Nu încercați să tăiați piese foarte mici.
- Lăsați discul să taie liber. Nu forțați.
- Lăsați motorul să atingă viteza maximă, înainte de a efectua tăietura.

OPERAREA

Instrucțiuni de utilizare



AVERTIZARE: Respectați întotdeauna instrucțiunile de siguranță și normele în vigoare.



AVERTIZARE: Pentru a reduce riscul de vătămări corporale grave, opriți unealta și deconectați-o de la sursa de alimentare înainte de a efectua orice reglaje sau de a demonta/instala atașamente sau accesorii.

O pornire accidentală poate cauza vătămări corporale.

Se atrage atenția utilizatorilor din Marea Britanie asupra regulamentelor 1974 privind utilajele de prelucrat lemn, cu modificările ulterioare.

Asigurați-vă că mașina este amplasată pentru a satisface condițiile dumneavoastră ergonomice cu privire la înălțimea și stabilitatea mesei. Amplasarea uneltei trebuie aleasă pentru ca operatorul să aibă o privire de ansamblu bună și suficient spațiu liber împrejurul uneltei care să-i permită manipularea piesei de lucru fără restricții.

Pentru reducerea efectelor vibrațiilor puternice, asigurați-vă că temperatura ambientală nu este prea rece, că utilajul și accesoriul sunt bine întreținute și că dimensiunea piesei de lucru este adecvată pentru această unealtă.



AVERTIZARE:

- Asigurați-vă că mașina este amplasată astfel încât să satisfacă condițiile dumneavoastră de ergonomie, cu privire la înălțimea și stabilitatea mesei. Amplasarea uneltei trebuie aleasă pentru ca operatorul să aibă o privire de ansamblu bună și suficient spațiu liber împrejurul uneltei care să-i permită manipularea piesei de lucru fără restricții.
- Instalați discul adecvat de fierăstrău. Nu folosiți discuri de fierăstrău excesiv de uzate. Viteza maximă de rotație a uneltei nu trebuie să depășească viteza discului fierăstrăului.
- Nu încercați să tăiați piese foarte mici.
- Lăsați discul să taie liber. Nu forțați.
- Lăsați motorul să atingă viteza maximă, înainte de a efectua tăietura.
- Asigurați-vă că toate butoanele de blocare și toate mânerele de prindere sunt strânse.
- Nu țineți niciodată mâna în zona de acțiune a discului atunci când unealta este conectată la sursa de alimentare.
- Nu utilizați niciodată fierăstrăul pentru tăieturi manuale!
- Nu tăiați cu fierăstrăul piese de prelucrat deformat, îndoite sau concave. Trebuie să existe cel puțin o parte dreaptă, nivelată pentru a sprijini ghidajul de spintecare sau ghidajul de tăiere oblică.
- Sprijiniți întotdeauna piesele de prelucrat lungi pentru a preveni reculul.
- Nu îndepărtați bucățile tăiate din zona discului când acesta se află încă în mișcare.

Pornirea și oprirea (fig. M)

Comutatorul de pornire/oprire **8** al bancului de fierăstrău oferă avantaje multiple:

- Funcție de eliberare fără tensiune: în cazul în care există vreo pană de curent, comutatorul trebuie să fie reactivat în mod deliberat.
- Pentru a porni unealta, apăsați butonul verde de pornire.
- Pentru a opri unealta, apăsați butonul roșu de oprire.

Instrucțiuni ale caracteristicilor de blocare

Un capac peste comutator este prevăzut pentru introducerea unui lacăt pentru blocarea fierăstrăului. Este recomandat un lacăt cu un diametru maxim de 6,35 mm și o distanță minimă de 76,2 mm.

Utilizarea ghidajului paralel (Fig. N–P)

Manetă de blocare a șinelor

Maneta de blocare a șinelor **5** blochează ghidajul pe poziție, împiedicând deplasarea acestuia în timpul tăierii. Pentru a bloca maneta șinelor, apăsați-o în jos și spre partea din spate a fierăstrăului. Pentru a o debloca, trageți-o în sus și spre partea din față a fierăstrăului.

OBSERVAȚIE: În timpul spintecării, blocați întotdeauna maneta de blocare a șinelor.

Extensia suportului de lucru / ghidaj de tăiere de-a lungul fibrei îngust

Fierăstrăul cu masă de lucru este echipat cu o extensie pentru suportul de lucru, care sprijină piesele mai lungi decât masa.

Pentru a utiliza ghidajul paralel de tăiere de-a lungul fibrei îngust în poziția suportului de lucru, rotiți-l din poziția de depozitare, conform ilustrației din Figura O și glišați știfturile în seturile de fante inferioare **27** pe ambele capete ale ghidajului.

Pentru a utiliza ghidajul de tăierea de-a lungul fibrei îngust în poziția de spintecare îngustă, fixați știfturile în seturile de fante superioare **28** pe ambele capete ale ghidajului. Această funcție permite un joc suplimentar de 51 mm pe disc. Consultați Figura P.

OBSERVAȚIE: Retrageți extensia suportului pentru lucru sau reglați poziția ghidajului de spintecare îngust ori de câte ori lucrați pe masă.

OBSERVAȚIE: Atunci când utilizați ghidajul îngust de tăiere de-a lungul fibrei, scădeți 51 mm din citirea scalei.

Buton de reglare fină

Butonul de reglare fină **4** permite reglaje mai mici în timpul fixării ghidajului. Înainte de reglare, asigurați-vă că maneta de blocare a șinelor este în poziția de sus sau deblocată.

Indicatorul scalei pentru spintecare

Indicatorul scalei pentru spintecare trebuie să fie reglată pentru funcționarea optimă a ghidajului de spintecare, dacă utilizatorul comută între discurile pentru tăieturi groase și subțiri. Scala pentru spintecare indică corect citirea numai când ghidajul este instalat în poziția 1 sau 2 pe partea dreaptă a discului. Atunci când utilizați ghidajul îngust de tăiere de-a lungul fibrei (fără să fie în poziția de suport a piesei), scădeți 51 mm din citirea scalei. Consultați **Reglarea scalei de spintecare** în cadrul **Reglaje**.

TĂIERI DE BAZĂ

Operații de tăiere în secțiune



AVERTISMENT: Utilizați ansamblul apărătorii discului pentru toate aplicațiile de tăiere în secțiune.

Despicarea (Fig. A, B, Q, R)



AVERTIZARE: Margini ascuțite.

1. Setări discul la 0°.
2. Instalați ghidajul și blocați prinderea ghidajului **18** (Fig. A).
3. Ridicați discul până când se află cu aproximativ 3 mm mai sus față de partea superioară a piesei de prelucrat. Reglați înălțimea apărătorii superioare a discului după cum este necesar.

4. Reglați poziția ghidajului și blocați maneta de blocare a șinei **5**, consultați funcția **Utilizarea ghidajului paralel**.
5. Țineți piesa de prelucrat pe masă și pe ghidaj. Țineți piesa de prelucrat la distanță față de disc.
6. Țineți mâinile la distanță față de traseul discului (fig. O).
7. Porniți unealta și lăsați discul să atingă viteza maximă.
8. Introduceți încet piesa de prelucrat sub apărătoare ținând-o bine apăsată pe ghidajul de spintecare. Lăsați dinții să taie și nu forțați piesa de prelucrat în discul fierăstrăului. Viteza discului fierăstrăului trebuie menținută constantă.
9. Folosiți întotdeauna un băț de împingere **21** atunci când lucrați aproape de disc (fig. R).
10. După efectuarea tăieturii, opriți unealta, lăsați discul să se oprească și îndepărtați piesa de prelucrat.



AVERTIZARE:

- Nu împingeți sau nu țineți în mână partea liberă sau partea decupată a piesei de prelucrat.
- Nu tăiați piese de prelucrat extrem de mici.
- Utilizați întotdeauna un element de împingere atunci când efectuați tăierea de-a lungul fibrei la piese mici de prelucrat.

Tăieturi înclinate (fig. A)

1. Pentru a regla unghiul de înclinare necesar, rotiți maneta **7** împingând-o în sus și la dreapta.
2. Pentru a seta la unghiul dorit, rotiți maneta împingând-o în jos și la stânga, pentru a o fixa pe poziție.
3. Procedați ca în cazul spintecării.

Tăierea transversală și tăierea transversală înclinată (Fig. Q)

1. Demontați ghidajul de spintecare și instalați calibrul pentru tăieturi oblice în fanta dorită.
2. Blocați calibrul pentru tăieturi oblice la 0°.
3. Procedați ca în cazul spintecării.

Tăieturile oblice (fig. A)

1. Setări ghidajul pentru tăieturi oblice **10** la unghiul dorit.

OBSERVAȚIE: Țineți întotdeauna strâns piesa de prelucrat pe fața calibrului pentru tăieturi oblice.

2. Procedați ca în cazul spintecării.

Tăierea oblică compusă

Această tăietură este o combinație de tăietură oblică și tăietură în unghi. Setări înclinația la unghiul necesar și procedați ca în cazul tăieturilor transversale oblice.

Suportul pentru piesele lungi

- Sprijiniți întotdeauna piesele de lucru lungi.
- Sprijiniți piesele de lucru lungi folosind orice dispozitive convenabile cum ar fi capre de tăiat sau dispozitive similare pentru a preveni căderea capetelor.

Tăiere fără pătrundere (canelare și fălțuire)



AVERTIZARE: Îndepărtați ansamblul de protecție a discului **11** și instalați cuțitul de tăiere fără pătrundere **52** pentru operații de tăiere fără pătrundere. Folosiți plăci de ghidaj pentru toate operațiile de tăiere fără pătrundere la care nu se poate utiliza ansamblul de protecție a discului, ansamblul e prevenire a reculului și cuțitul de spintecare.

Instrucțiunile din secțiunile **Tăierea de-a lungul fibrei, Tăierea transversală, Tăierea transversală înclinată și Tăierea oblică compusă** se referă la tăieturile pentru grosimea completă a materialului. Ferăstrăul poate efectua, de asemenea, tăieturi care nu formează caneluri sau fălțuiri în material.

Tăiere fără pătrundere de-a lungul fibrei (Fig. D, U)



AVERTISMENT: Un ghidaj de tăiere ar trebui să fie **ÎNTOTDEAUNA** utilizat pentru operațiunile de tăiere de-a lungul fibrei pentru a preveni pierderea controlului și vătămarea corporală. **NU EFECTUAȚI NICIODATĂ** o operațiune de tăiere de-a lungul fibrei cu mâna liberă. **ÎNTOTDEAUNA** blocați ghidajul pe șină.



AVERTISMENT: La tăierea înclinată de-a lungul fibrei și când este posibil, așezați ghidajul pe marginea discului astfel încât discul să fie înclinat față de gard și de mâini.



AVERTISMENT: Țineți mâinile la distanță de disc. La tăierea fără pătrundere, discul nu este întotdeauna vizibil în timpul tăierii, așa că este necesară o atenție sporită pentru a vă asigura că mâinile sunt la distanță față de disc.



AVERTISMENT: Utilizați un element de împingere pentru a avansa piesa dacă există 51–152 mm între ghidaj și disc. Utilizați ghidajul îngust de tăiere de-a lungul fibrei și un blocaj de împingere pentru a avansa piesa dacă există 51 mm sau mai puțin între ghidaj și disc.

1. Îndepărtați ansamblul de protecție a discului **11** și instalați cuțitul de tăiere fără pătrundere **52** (Fig. D). Consultați: **Montarea ansamblului protecției discului/cuțitul de despicare.**

2. Blocați ghidajul apăsând maneta de blocare a șinei în jos. Îndepărtați calibrul de înclinare.

3. Ridicați discul la adâncimea de tăiere dorită.

4. Țineți piesa de prelucrat pe masă și pe ghidaj. Țineți piesa la aprox. 25,4 mm față de disc.



AVERTISMENT: Piesa trebuie să aibă o latură dreaptă împotriva ghidajului și nu trebuie să fie răsucită sau îndoită. Țineți mâinile la distanță față de disc și față de traseul discului. Consultați poziția corectă a mâinii în Figura U.

5. Porniți fierăstrăul și lăsați discul să atingă viteza maximă. Ambele mâini pot fi utilizate pentru a începe tăierea. Când trebuie să fie tăiat aproximativ 305 mm, utilizați doar o mână, cu degetul mare împingând materialul, degetul arătător și al doilea deget ținând materialul în jos, iar celelalte degete peste ghidaj. Păstrați întotdeauna degetul mare alături de primele două degete și lângă ghidaj.

- Ținând piesa de prelucrat pe masă și ghidaj, introduceți încet piesa de prelucrat în spate, prin discul de fierăstrău. Continuați să împingeți piesa până când aceasta nu se îndepărtează de ansamblul de protecție a discului și cade în spatele mesei. Nu suprasolicitați motorul.
- Nu încercați niciodată să trageți piesa de prelucrat în timp ce discul de rotește. Decuplați comutatorul, lăsați discul să se oprească și glisați piesa de prelucrat în afară.
- Când tăiați o piesă lungă de material sau o placă, folosiți întotdeauna un suport pentru piesă. O capră, role sau un ansamblu de sprijin oferă un suport adecvat pentru acest scop. Suportul piesei trebuie să fie la aceeași înălțime sau ușor mai mic decât masa de ferăstrău.

Tăiere fără pătrundere de-a lungul fibrei a pieselor mici (Fig. A)

Nu este sigur să tăiați bucăți mici. Nu este sigur să țineți mâinile aproape de disc. În schimb, tăiați o piesă mai mare pentru a obține piesa dorită. Atunci când o lățime mică va fi tăiată și mâna nu poate fi ținută în siguranță între disc și ghidaj, utilizați una sau mai multe bare de împingere. Un element de împingere **21** este inclus împreună cu acest fierăstrău, atașat la ghidaj. Utilizați elementul de împingere pentru a ține piesa de prelucrat pe masă și ghidaj și împingeți piesa complet peste disc.

Tăiere înclinată fără pătrundere de-a lungul fibrei (Fig. V)

Această operație este aceeași ca și tăierea fără pătrundere de-a lungul fibrei, cu excepția faptului că unghiul de înclinare este setat la un unghi diferit de zero grade. Pentru poziția corectă a mâinii, consultați Figura V.



AVERTISMENT: Înainte de a conecta la alimentarea electrică sau înainte de a opera fierăstrăul, inspectați întotdeauna cuțitul de despicare pentru a vă asigura de alinierea corespunzătoare a acestuia și distanța de la discul fierăstrăului. Verificați alinierea după fiecare modificare a unghiului de înclinare.

Tăierea transversală fără pătrundere (Fig. W)



AVERTISMENT: NU UTILIZAȚI NICIODATĂ ghidajul în combinație cu un calibrul pentru tăierea înclinată.



AVERTIZARE: Pentru a reduce riscul de rănire, **NU** utilizați **NICIODATĂ** ghidajul lateral drept ghidaj pentru lungime sau opritor pentru lungime în cazul tăierii transversale.



AVERTIZARE: Atunci când se utilizează un bloc drept calibrul de tăiere oblică, blocul trebuie să aibă o grosime de cel puțin 19 mm și este foarte important ca partea din spate a blocului să fie poziționată astfel încât piesa să fie la distanță față de bloc, înainte de pătrunderea discului, pentru a preveni contactul cu discul, ceea ce poate duce la aruncarea piesei poate duce și eventuala rănire.

- Demontați ghidajul de spintecare și plasați calibrul pentru tăieturi oblice în fanta dorită.
- Reglați discul la adâncimea de tăiere dorită.
- Țineți cu fermitate piesa pe calibrul pentru tăierea oblică **10** cu traiectoria discului în conformitate cu locația dorită de tăiere. Păstrați piesa la aproximativ un centimetru în față

discului. ȚINEȚI MÂINILE LA DISTANȚĂ FAȚĂ DE TRASEUL DISCULUI (Fig. W).

4. Porniți motorul fierăstrăului și lăsați discul să atingă turația maximă.
5. În timp ce folosiți ambele mâini pentru a ține piesa pe fața calibrului pentru tăieri oblice și a țineți piesa pe masă, împingeți ușor piesa prin disc.
6. Nu încercați niciodată să trageți piesa înapoi în timp ce discul de rotește. Decuplați comutatorul, lăsați discul să se operează, oprească și glisați cu grijă piesa de prelucrat în afară.

Tăiere transversală înclinată fără pătrundere

Această operație este aceeași ca și tăierea transversală, cu excepția faptului că unghiul de înclinare este setat la un unghi diferit de 0°.



AVERTISMENT: Înainte de a conecta la alimentarea electrică sau înainte de a opera fierăstrăul, inspectați întotdeauna cuțitul de despicare pentru a vă asigura de alinierea corespunzătoare a acestuia și distanța de la discul fierăstrăului. Verificați alinierea după fiecare modificare a unghiului de înclinare.

Tăierea oblică fără pătrundere (Fig. W)

Această operație este aceeași ca și tăierea transversală, cu excepția faptului că calibrul pentru tăieturi oblice este setat la un unghi diferit de 0°. Țineți piesa de prelucrat FERM în fața calibrului pentru tăieri oblice **10** și introduceți piesa lent în disc (pentru a împiedica deplasarea piesei).

Operația de tăiere oblică fără pătrundere

Pentru a seta calibrul de tăiere oblică:

1. Slăbiți butonul de blocare a calibrului pentru tăieturi oblice **46**.
2. Deplasați calibrul pentru tăieturi oblice la unghiul dorit.
3. Strângeți butonul de blocare a calibrului pentru tăieturi oblice.

Tăierea oblică compusă fără pătrundere

Aceasta este o combinație de tăiere transversală fără pătrundere și transversală oblică fără pătrundere. Respectați instrucțiunile pentru tăierea transversală fără pătrundere și pentru transversală oblică fără pătrundere.



Extragerea prafului (Fig. A, AA)

Unealta este prevăzută cu un port de extragere a prafului **14** în partea din spate, adecvat pentru utilizarea împreună cu echipamente de extragere a prafului, cu duze de 57/65 mm. Împreună cu unealta, se furnizează un port de reducere, ce poate fi utilizat cu duze de extragere a prafului cu un diametru de 34-40 mm.

Împreună cu mașina, se furnizează un reductor ce poate fi utilizat cu sistemul DEWALT AirLock (DWV9000-XJ).

Ansamblul apărătorii de disc prezintă, de asemenea, un port de extragere a prafului pentru duze de 35mm și sau un atașament direct la DEWALT AirLock (DWV9000-XJ).

Praful provenit din materiale precum tratamentele de acoperire cu conținut de plumb și unele tipuri de lemn poate fi dăunător sănătății. Inhalarea prafului poate provoca reacții alergice și / sau poate duce la infecții respiratorii ale utilizatorului sau ale persoanelor din jur.

Anumite tipuri de praf, cum ar fi lemnul de stejar sau fag, sunt considerate a fi cancerigene, în special dacă sunt tratate cu aditivi de lemn.

Respectați reglementările relevante din țara dumneavoastră pentru materialele care urmează să fie prelucrate.

Aspiratorul trebuie să fie adecvat pentru materialul care este prelucrat.

La aspirarea prafului uscat, care este deosebit de dăunător sănătății sau este cancerigen, folosiți un aspirator de clasa M.

Ansamblul apărătorii de disc prezintă, de asemenea, un port de extragere a prafului pentru duze de 35 mm (aspirator din clasa M).

- Conectați în timpul tuturor operațiilor un dispozitiv de extracție a prafului, conceput în conformitate cu regulamentele relevante referitoare la emisiile de praf.
- Asigurați-vă că furtunul de extragere a prafului folosit este adecvat pentru aplicație și pentru materialul ce va fi tăiat. Asigurați o îngrijire corespunzătoare a furtunurilor.
- Țineți cont de faptul că materialele sintetice, cum ar fi plăcile aglomerate sau MDF produc mai multe particule de praf în timpul tăierii decât cheresteaua naturală.

Depozitarea (Fig. B, X-Z)

Depozitați mașina într-o modalitate sigură atunci când nu se utilizează. Locația de depozitare trebuie să fie uscată și încuiată. Acest lucru previne deteriorarea mașinii și utilizarea acesteia de către persoane neinstruite.

1. Atașați bățul de împingere **21** pe ghidaj.
2. Demontați ansamblul apărătorii discului. Consultați secțiunea **Pentru a demonta ansamblul apărătorii discului**. Glisați ansamblul de protecție a discului **11** în suport așa cum este indicat, apoi rotiți butonul de blocare 1/4 pentru a bloca în poziție. Consultați Figura X.
3. Glisați cheile pentru discuri **20** în buzunar până când butonul galben se aliniază cu orificiul, pentru fixarea pe poziție; consultați figura B.
4. Introduceți bara de ghidare de tăiere oblică în fantă, până ce iese afară.
5. Înfășurați cablul în această locație **43**. Consultați Figura Y.
6. Pentru a depozita ghidajul, fixați suportul de lucru în poziția de depozitare. Demontați ghidajul de pe șine. Reațasați ghidajul invers pe partea stângă a fierăstrăului, consultați Figura Y. NU utilizați sloturile localizate pe șuruburile ghidajului din partea stângă. Aceste șuruburi se vor alinia cu buzunarul spațiului liber de pe ghidaj, conform ilustrației. Închideți elementele de blocare ale ghidajului paralel **18** pentru a-l fixa.
7. Cuțitul de tăiere de-a lungul fibrei fără pătrundere **52** poate fi instalat în fierăstrău (poziție de lucru) sau poate fi depozitat împreună cu ansamblul de protecție a discului. Consultați Figura B.

Transportarea (fig. A, B)

Înainte de transport trebuie efectuate următoarele:

- Înfășurați cablul
- Rotiți roata de reglare a înălțimii discului **6** în sens invers acelor de ceasornic până când dinții discului sunt poziționați sub masa de fierăstrău. Blocați maneta de blocare a echerului **7**.
- Glisați șinele de ghidaj complet în interior și fixați-le cu ajutorul manetei de blocare a șinei **5**.
- Transportați întotdeauna mașina folosind mânerul special **50**; consultați figurile A și B.



AVERTIZARE: Transportați întotdeauna unealta cu apărătoarea superioară a discului montată.

ÎNȚREȚINEREA

Unealta dvs. DEWALT a fost concepută pentru a opera o perioadă îndelungată de timp, cu un nivel minim de întreținere.

Funcționarea satisfăcătoare continuă depinde de îngrijirea corespunzătoare a unelei și de curățarea periodică.



AVERTIZARE: Pentru a reduce riscul de vătămări corporale grave, opriți unealta și deconectați-o de la sursa de alimentare înainte de a efectua orice reglaje sau de a demonta/instala atașamente sau accesorii. O pornire accidentală poate cauza vătămări corporale.



Lubrifierea (Fig. T)

Motorul și lagărele nu necesită lubrifiere suplimentară. Dacă ridicarea și coborârea discului devin dificile, curățați și ungeți șuruburile de reglare a înălțimii:

1. Deconectați fierăstrăul de la sursa de alimentare.
2. Întoarceți fierăstrăul pe o parte.
3. Curățați și lubrifiați fileturile șurubului de reglare a înălțimii **42** de pe partea inferioară a fierăstrăului, conform ilustrației din figura T. Folosiți vaselină de uz general.



Curățarea (Fig. A, S)



AVERTIZARE: Pentru a reduce riscul vătămarilor grave, opriți unealta și deconectați-o de la sursa de alimentare înainte de a o curăța. O pornire accidentală poate cauza vătămări corporale.



AVERTIZARE: Suflați murdăria și praful din carcasa principală cu aer uscat de îndată ce se strânge murdăria în interior și în jurul orificiilor de aerisire. Purtați echipament de protecție aprobat pentru ochi și o mască aprobată de praf atunci când efectuați procedura următoare.



AVERTIZARE: Nu utilizați niciodată solvenți sau alte produse chimice puternice pentru curățarea componentelor nemetalice ale unelei. Aceste produse chimice pot deprecia materialele utilizate în aceste componente. Folosiți o cârpă umezită doar cu apă și cu săpun delicat. Nu permiteți niciodată pătrunderea vreunui lichid în unealtă; nu scufundați niciodată vreoa parte a unelei în lichid.



AVERTIZARE: Pentru a reduce riscul vătămării, curățați regulat masa fierăstrăului.



AVERTIZARE: Pentru a reduce riscul vătămării, curățați regulat sistemul de colectare a prafului.

Ansamblul apărătorii discului **11** și placa de secționare trebuie să fie amplasate pe poziție înainte de utilizarea fierăstrăului.

Înainte de utilizare, inspectați cu atenție apărătoarele superioare și inferioare ale discului, precum și tubul de extragere a prafului pentru a vă asigura că vor funcționa corespunzător. Asigurați-vă că așchiile, praful sau particulele piesei de lucru nu pot conduce la blocarea uneia dintre funcții.

În cazul în care există fragmente din piesa de lucru blocate între disc și apărători, deconectați unealta de la sursa de alimentare și urmați instrucțiunile oferite la secțiunea **Montarea discului fierăstrăului**. Îndepărtați fragmentele blocate și asamblați la loc discul fierăstrăului.

Mențineți fantele de ventilație libere și curățați carcasa în mod regulat cu o cârpă moale.

Curățați periodic sistemul de colectare a prafului:

1. Deconectați fierăstrăul.
2. Întoarceți fierăstrăul pe o parte, astfel încât partea de jos și partea deschisă a unelei să fie accesibile.
3. Deschideți ușa de acces **44**, ilustrată în figura S, slăbind cele două șuruburi și apoi apăsând clemele laterale **45**. Curățați praful în exces și fixați la loc ușa, apăsând complet clemele laterale pe poziție și strângând apoi șuruburile de blocare.

Accesorii opționale



AVERTIZARE: Deoarece accesoriile, altele decât cele oferite de DEWALT, nu au fost testate cu acest produs, utilizarea acestora cu unealta dvs. poate fi riscantă. Pentru a reduce riscul de vătămare, se recomandă numai utilizarea de accesorii DEWALT cu acest produs.

Consultați reprezentantul pentru informații suplimentare despre accesoriile corespunzătoare.

Înlocuiți apărătoarea discului dacă este uzată. Contactați centrul de service local DEWALT pentru detalii despre înlocuirea apărătorii discului.

DISCURILE DE FIERĂSTRĂU: UTILIZAȚI ÎNTOTDEAUNA discuri de fierăstrău de 250 mm cu nivel redus de zgomot, cu orificii pentru arbore de 30 mm. Viteza nominală a discului trebuie să fie de cel puțin 5.000 rpm. Nu utilizați niciodată un disc cu diametrul mai mic. Acesta nu va putea fi protejat corespunzător.

DESCRIEREA DISCURILOR

UTILIZARE	DIAMETRU	DINȚI
Discuri de fierăstrău pentru aplicații în construcții (spintecare rapidă)		
Scop general	250 mm	24
Tăieri transversale fine	250 mm	40
Discurile de fierăstrău pentru prelucrarea lemnului (asigură tăieri fine și curate)		
Tăieri transversale fine	250 mm	60

Consultați reprezentantul pentru informații suplimentare despre accesoriile corespunzătoare.

- Suport pentru fierăstrău de masă cu roți DWE74911
- Suport cu picior foarfece DWE74912

Protejarea mediului înconjurător



Colectarea selectivă. Produsele și acumulatorii marcați cu acest simbol nu trebuie să fie aruncați împreună cu gunoiul menajer.



Produsele și bateriile conțin materiale care pot fi recuperate sau reciclate, reducând cererea de materii prime. Vă rugăm să reciclați produsele electrice și bateriile în conformitate cu prevederile locale. Mai multe informații sunt disponibile la

www.2helpU.com.



Stanley Black & Decker Romania SRL
Phoenicia Business Center
Strada Turturelelor Nr. 11A, Etaj 4
Module 12-15, Sect. 3, Bucuresti
Tel: +4021.320.61.05
Fax: +4037.225.36.84
Email: Office.Bucharest@sbdinc.com

Garanție legală de conformitate¹ pentru produsele Stanley Black & Decker

Produs:

COD:

Serie mașină: /

Serie acumulatori: /

Serie stație încărcare:

Distribuitorul (vânzător autorizat/magazin)/adresă, tel., fax:
.....
.....

Cumpărător:

Produs cumpărat cu factură/bon nr.:

Data:

Cumpărătorul a fost informat asupra caracteristicilor și a domeniului de utilizare ale produsului. S-a efectuat proba de funcționare a produsului, a fost instruit cumpărătorul cu privire la modul de funcționare și normele de siguranță a muncii, s-a predat produsul împreună cu accesoriile în perfectă stare de funcționare, s-au predat instrucțiunile în limba română privind transportul, depozitarea, utilizarea și întreținerea. S-a verificat corectitudinea datelor înscrise în garanția legală de conformitate „Documentul”).

Condițiile de garanție de mai jos fac parte din prezentul document și au fost luate la cunoștință de către Cumpărător.

Persoana care aduce produsul și prezintă actele de proprietate (Documentul și factura sau bonul fiscal în original sau în copie) este considerată împuternicită să reprezinte proprietarul în relația cu distribuitorul (vânzătorul) autorizat. Conform prevederilor legale², consumatorii (consumator - orice persoană fizică sau grup de persoane fizice constituite în asociații, care acționează în scopuri din afara activității

sale comerciale, industriale sau de producție, artisanale ori liberale), într-un termen de **doi ani** de la livrarea produsului (termen de garanție legală), vor avea dreptul:

- să ceară repararea produsului sau înlocuirea acestuia, fără plată, într-o perioadă de timp rezonabilă ce nu poate depăși 15 zile calendaristice de la data la care a fost adusă la cunoștință lipsa conformității sau a predat produsul vânzătorului ori persoanei desemnate de acesta pe baza unui document de predare-preluare, cu excepția situației când această măsură este imposibilă (dacă nu se pot asigura produse identice pentru înlocuire) sau disproporționată (dacă impune costuri nerezonabile vânzătorului);
- să ceară reducerea corespunzătoare a prețului sau rezoluțiunea contractului în cazul în care nu beneficiază de repararea sau înlocuirea produsului sau măsurile reparatorii nu au fost luate într-o perioadă rezonabilă. Rezoluțiunea nu este posibilă dacă lipsa conformității este minoră;
- să aleagă între înlocuirea produsului sau rezoluțiunea contractului în cazul în care produsele de folosință îndelungată (produs complex, constituit din piese și subansambluri, proiectat și construit pentru a putea fi utilizat pe durată medie de utilizare și asupra căruia se pot efectua reparații sau activități de întreținere) defecte în termenul de garanție legală nu pot fi reparate sau durată cumulată de nefuncționare din cauza deficiențelor apărute în termenul de garanție legală depășește 10% din durata acestui termen.

După expirarea termenului de doi ani menționat mai sus, consumatorii pot pretinde remedierea sau înlocuirea produselor care nu pot fi folosite în scopul pentru care au fost realizate ca urmare a unor vicii ascunse apărute în cadrul duratei medii de utilizare, în condițiile legii.

Pentru produsele a căror durată medie de utilizare este mai mică de doi ani, termenul de doi ani, menționat mai sus se reduce la această durată.

¹ Garanția legală de conformitate reprezintă protecția juridică a consumatorului rezultată prin efectul legii în raport cu lipsa de conformitate, reprezentând obligația legală a vânzătorului față de consumator ca, fără solicitarea unor costuri suplimentare, să aducă produsul la conformitate, incluzând restituirea prețului plătit de consumator, repararea sau înlocuirea produsului, dacă acesta nu corespunde condițiilor enunțate în declarațiile referitoare la garanție sau în publicitatea aferentă

² Legea nr. 449/2003 privind vânzarea produselor și garanțiilor asociate acestora, Ordonanța Guvernului nr. 21/1992 privind protecția consumatorilor.

Consumatorul trebuie să informeze vânzătorul despre lipsa de conformitate în termen de două luni de la data la care a constatat-o.

Până la proba contrară, lipsa de conformitate apărută în termen de șase luni de la livrarea produsului se prezumă că a existat la momentul livrării acestuia, cu excepția cazurilor în care prezumția este incompatibilă cu natura produsului sau a lipsei de conformitate.

Durata medie de utilizare a produselor de 6 (șase) ani de la data achiziției.

Piesele de schimb înlocuite la produs beneficiază de garanție numai în cazul în care acestea au fost montate într-un centru autorizat de întreținere și reparații.

În cadrul termenului de garanție, vânzătorul suportă toate costurile privind repararea sau înlocuirea pieselor de schimb executate defecte. Pentru lucrările de reparație executate se acordă garanție. Garanția nu se extinde asupra accesoriilor consumabilelor (precum baterii, furtunuri, curele, perii colectoare, lanțuri, cuțite, lance, pistol, cap prindere lamă, role ghidaj, cablu alimentare, întinzător lanț, bujii, ulei, filtre aer și benzină) care intră în componența produsului, cu excepția cazului în care acestea prezintă vicii ascunse.

Adăugați ulei la generatoarele **Black & Decker**. Verificați periodic nivelul de ulei al generatoarelor și compresoarelor. Este interzis a se utiliza generatoarele pentru invertoare sau aparate de sudură.

Produsele din gamele **Black & Decker** și **Stanley FatMax** sunt de uz gospodăresc (bricolaj) și nu sunt destinate uzului profesional, prestării de servicii sau lucrări către terți.

Situații în care nu vom repara produsele în baza garanției legale de conformitate

1. Nerespectarea de către consumator a condițiilor de transport, manipulare, instalare, depozitare, utilizare (inclusiv scopul utilizării) și întreținere precizate în instrucțiunile ce însoțesc produsul (aplicabil, după caz).
2. Defectele care au apărut ca urmare a utilizării unor accesorii ori consumabile care nu sunt originale Stanley Black & Decker Romania ori care nu sunt compatibile cu produsul.
3. Produsul prezintă defecțiuni cauzate de necunoaștere, omitere, neglijență ori accident.

În cazul în care constatați deteriorări (lovituri/defecte) la produsele Stanley Black & Decker Romania, vă rugăm să vă adresați celui mai apropiat centru service autorizat menționat la adresa web-site-ului **www.2helpU.com** ori vânzătorului.

Utilizatorii MyDeWALT și My STANLEY care își înregistrează în cel mult 28 de zile de la cumpărare produsele pe platformele destinate (<http://www.dewalt.ro/3/>, respectiv, <http://www.stanleyworks.ro/mystanley>) pot extinde gratuit garanția sculelor până la trei ani. Pentru a beneficia de această garanție este necesară prezentarea dovezii cumpărării, certificatul de garanție și imprimarea certificatului de garanție extinsă. Unele produse sunt excluse, pentru acestea se aplică Termenii și Condițiile DeWALT și Stanley.

Garanția acordată persoanelor juridice

În cazul persoanelor juridice termenul de garanție aplicabil este de un an. Acest termen de garanție este aplicabil tuturor produselor Stanley Black & Decker Romania, respectiv atât produselor pentru uz profesional cât și celor pentru uz gospodăresc (bricolaj).

În cadrul acestui termen, cumpărătorul persoană juridică poate solicita înlocuirea sau repararea produsului.

Situațiile care duc la pierderea garanției legale de conformitate, descrise mai sus, sunt aplicabile și în cazul garanției acordate persoanelor juridice.

REPARAȚII ÎN PERIOADA DE GARANȚIE

Data intrării:	Data reparației:	Defecțiuni:
Comandă reparație:	Data predării:	
<i>Clientul confirmă prin semnătură executarea gratuită a reparației în garanție și primirea produsului reparat.</i>		
Semnătură client:	Semnătură și ștampilă service:	
Data intrării:	Data reparației:	Defecțiuni:
Comandă reparație:	Data predării:	
<i>Clientul confirmă prin semnătură executarea gratuită a reparației în garanție și primirea produsului reparat.</i>		
Semnătură client:	Semnătură și ștampilă service:	
Data intrării:	Data reparației:	Defecțiuni:
Comandă reparație:	Data predării:	
<i>Clientul confirmă prin semnătură executarea gratuită a reparației în garanție și primirea produsului reparat.</i>		
Semnătură client:	Semnătură și ștampilă service:	

LISTA CENTRELOR SERVICE AUTORIZATE

Nr.	Oras	Agent Service	Adresa	Email	Telefon	Fax
1	Bucuresti	YALCO ROMANIA SRL	Sos. Pipera nr.48,020112	reparatii@yalco.ro	+4021 232 31 47 +4021 232 31 49	+4021 232 31 76
2	Bucuresti	Edelweiss Grup SRL	B-dul. Vasile Milea nr. 2F 061344	service@edelweissgrup.ro	+4021 319 13 13	+4021 319 13 14
3	Ploiesti	METATOOLS SRL	Str. Poligonului Nr. 2 100070	service@Metatools.ro	+40374 473 034 +40747 118 112	+40244 406 698
4	Bacau	PARTENER SRL	Calea Moinești nr. 34, 600281	service@partner.ro	+4023 451 03 77	+40234 510 955
5	Cluj	EPINVEST S.R.L.	Stra. Avram Iancului Nr. 502-504 407280	service@epinvest.ro	+40745 637 949	+40264 594 565
6	Baia Mare	PRO TOOLS S.R.L.	Str. Iuliu Maniu, Nr. 28 430131	office@protools.ro	+40262 218 794	+40262 276 535
7	Constanta	TRITON SRL	B-dul Aurel Vlaicu, Nr. 217	office@triton.com.ro	+4037 048 41 55	+4037 048 41 18
8	Tulcea	ABC International SRL	Str. Babadag, Nr. 5, Bl. 1, Sc. A, Parter	service@unelte.com.ro	+40240 518 260	+40240 517 669