

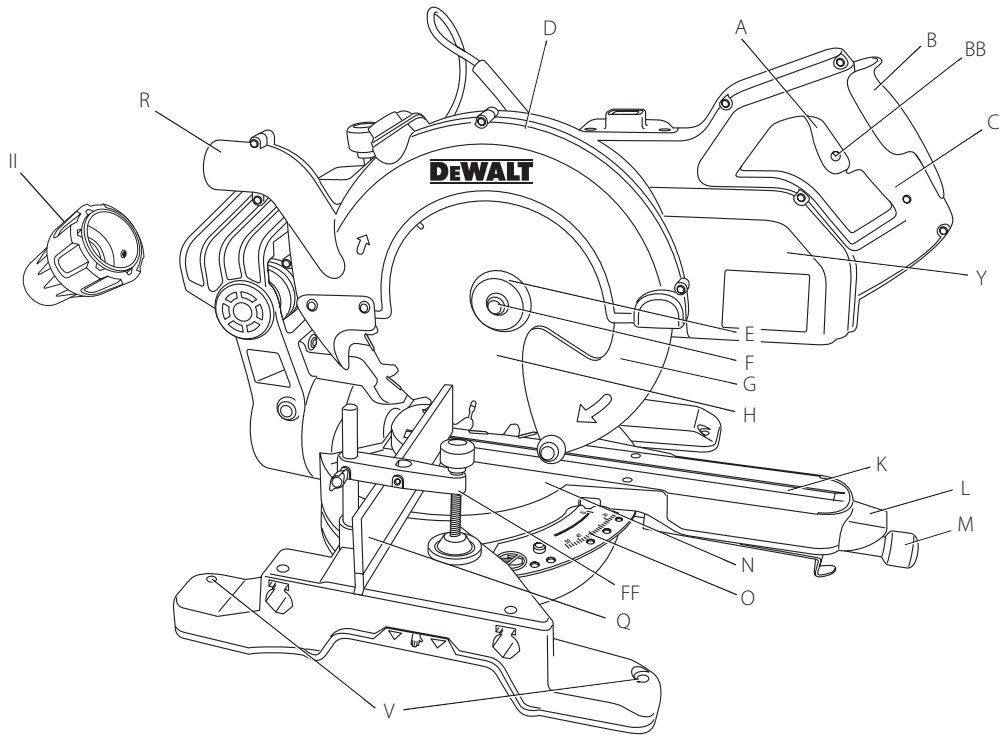
DEWALT®

533223 - 44 H

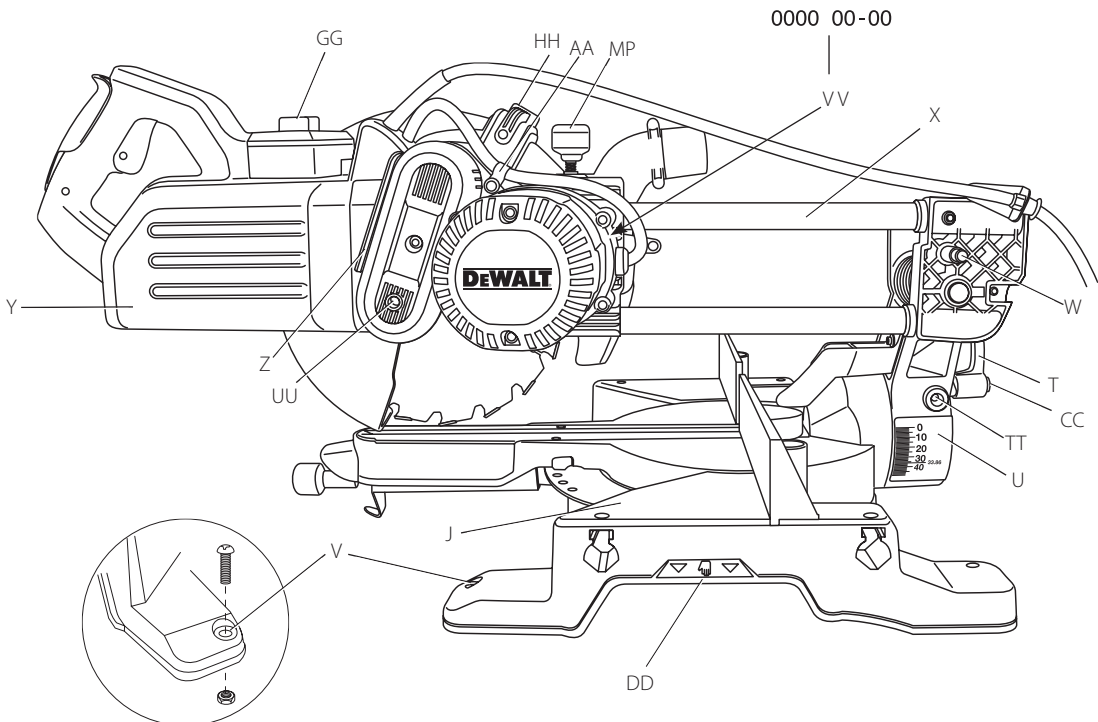
WWW.DEWALT.COM

DWS778

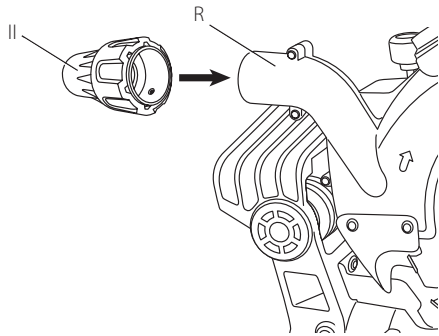
1. ábra



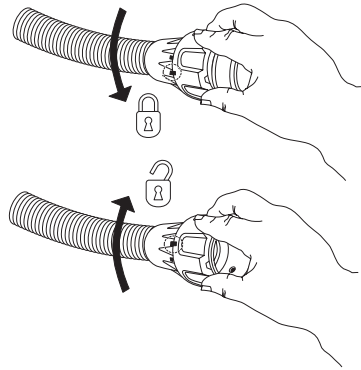
2. ábra



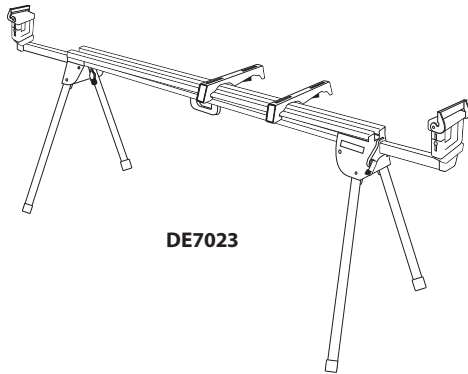
3. ábra



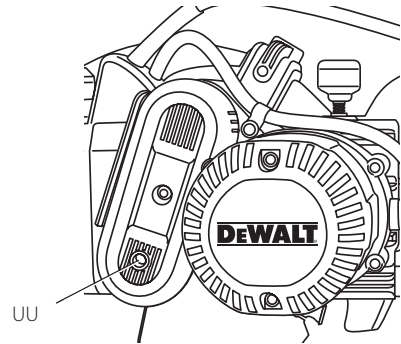
4. ábra



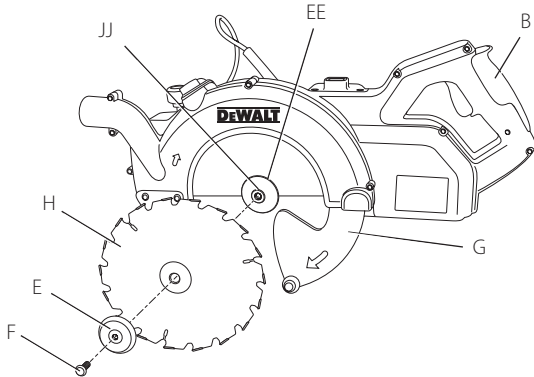
5. ábra



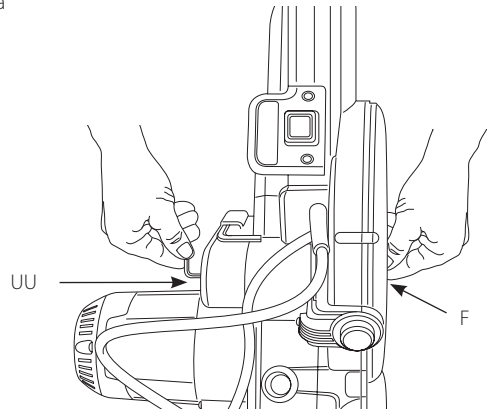
6. ábra



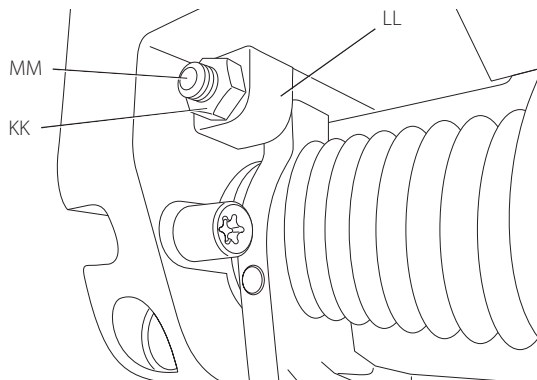
7. ábra



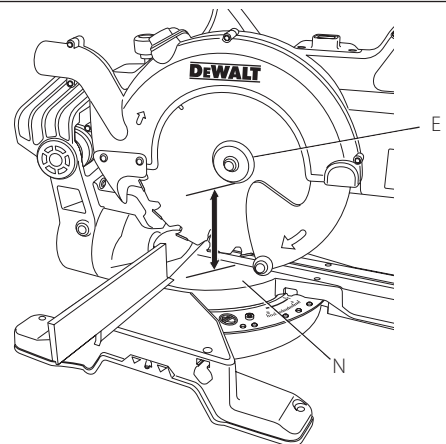
8. ábra



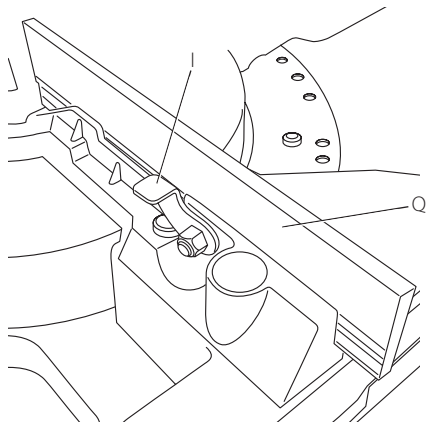
9. ábra



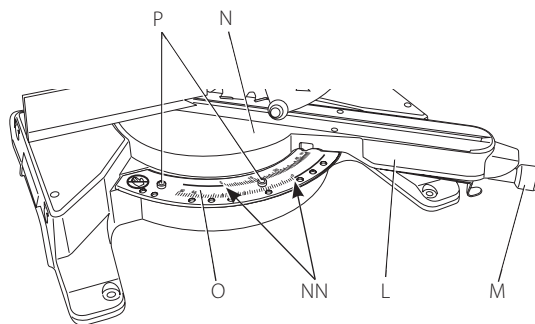
10. ábra



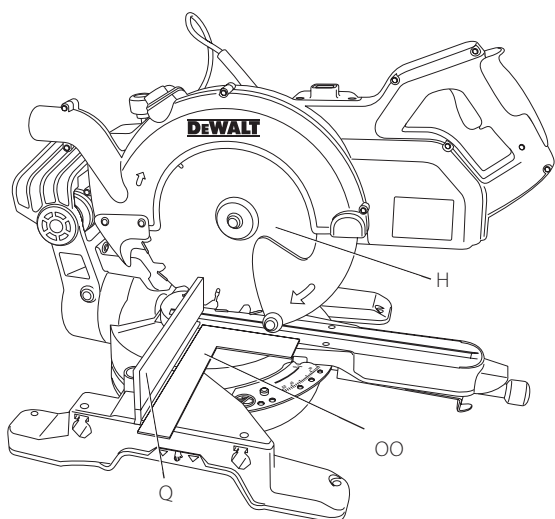
11. ábra



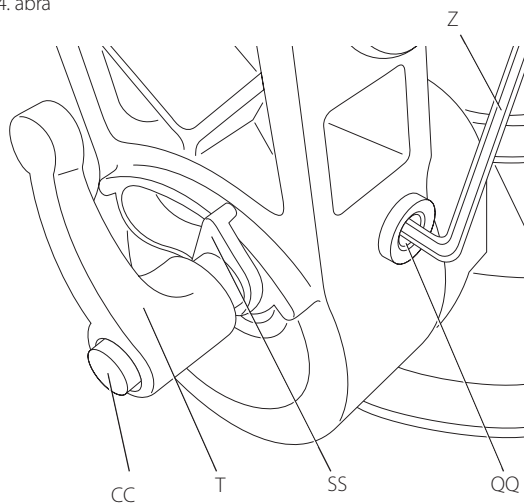
12. ábra



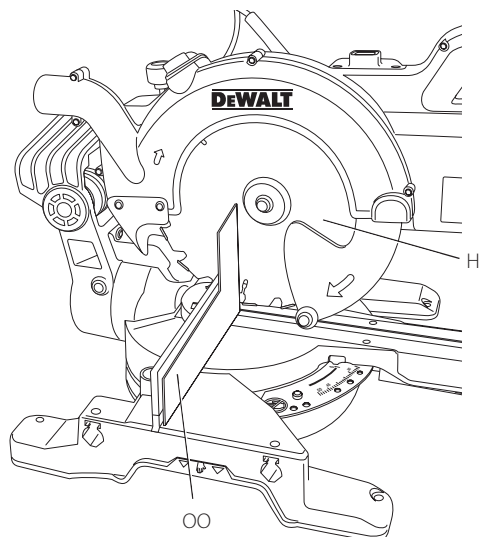
13. ábra



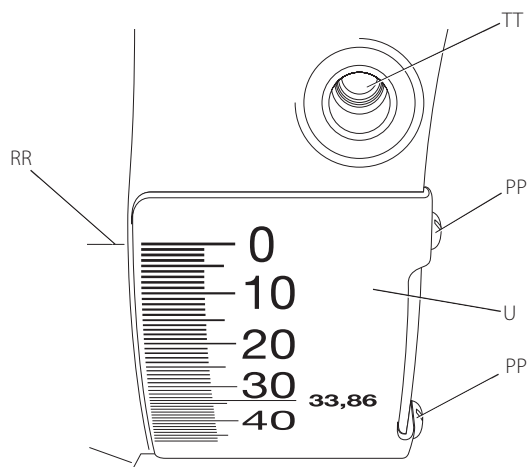
14. ábra



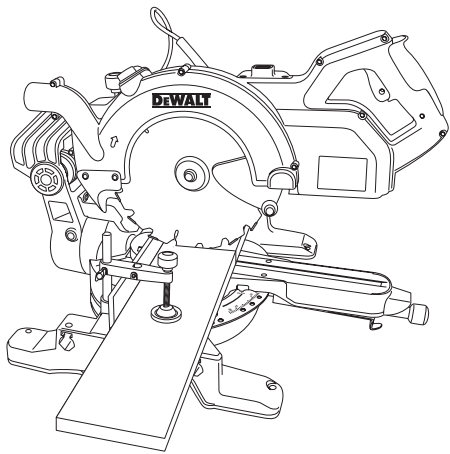
15. ábra



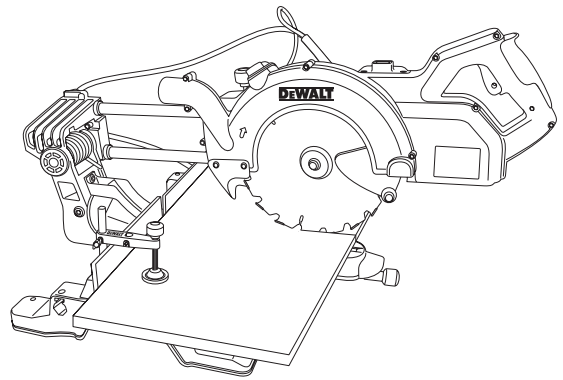
16. ábra



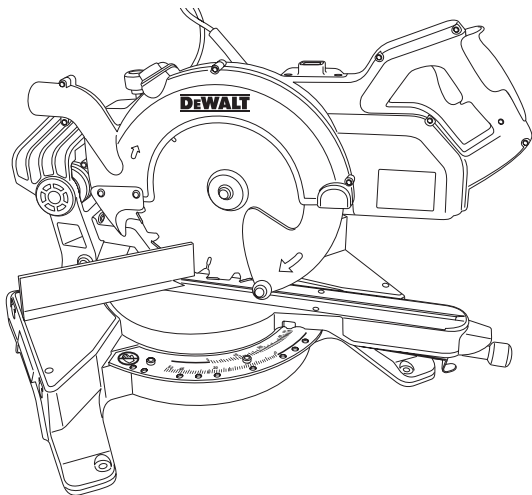
17. ábra



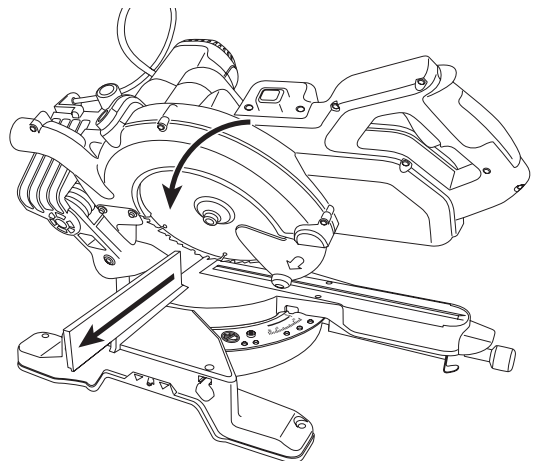
18. ábra



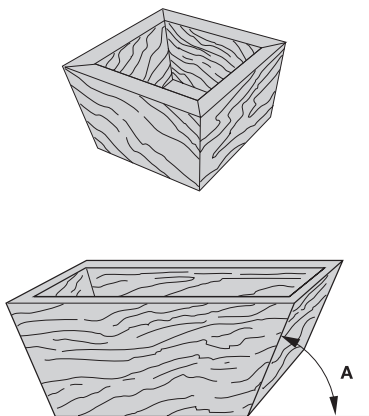
19. ábra



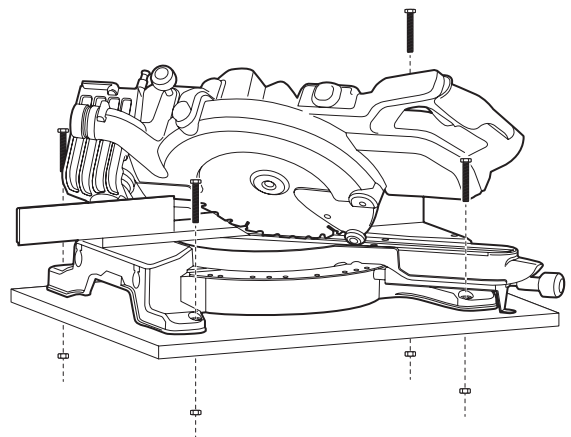
20. ábra



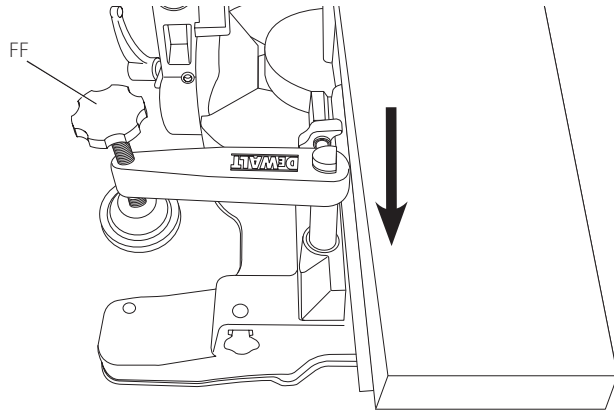
21. ábra



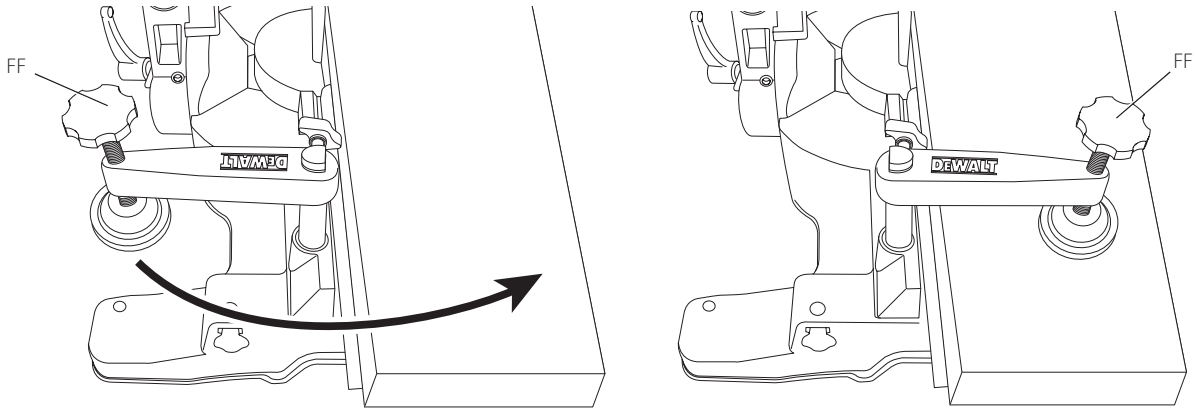
22. ábra



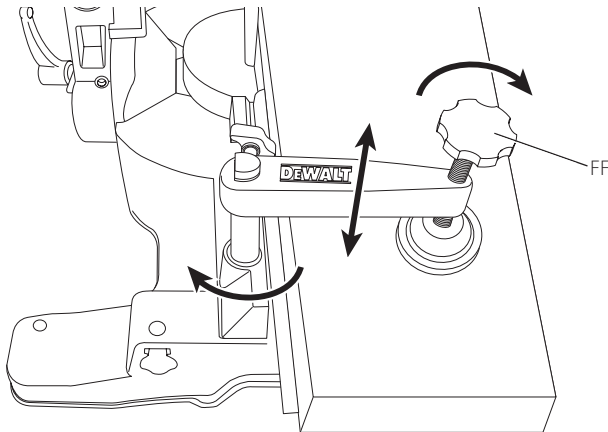
23. ábra



24. ábra



25. ábra



KERESZTVÁGÓ GÉRFÜRÉSZ, DWS778

Szívből gratulálunk!

Köszönjük, hogy DeWALT terméket választott. Sokévi tapasztalatunk, valamint az átgondolt termékfejlesztés és innováció teszi a DeWALT termékeket a professzionális felhasználók egyik legmegbízhatóbb partnerévé.

Műszaki adatok

	DWS778		
		QS/GB	LX
Feszültség	V	230	115
(Csak Egyesült Királyság és Írország)	V	230	115
Típus		2	2
Felvett teljesítmény	W	1 850	1 650
Fűrészárca átmérője	mm	250	250
Fűrészárca furata	mm	30	30
Fűrészárca max. fordulatszáma	min ⁻¹	4300	4100
Vágásmélység	mm	85	85
Fűrészárca max vastagsága	mm	1,75	1,75
Gérszög (max. pozíciók)	balra és jobbra	50°	50°
Ferdevágási szög (max. pozíciók)	balra és jobbra	48°	48°
Kombinált gép	ferdevágási szög	45°	45°
	gép	45°	45°
Kapacitások			
keresztvágás 90°	mm	85 x 305	
gérvágás 45°	mm	85 x 215	
gérvágás 48°	mm	85 x 204	
ferdevágás 45°	mm	58 x 305	
ferdevágás 48°	mm	54 x 305	
Teljes méretek	mm	465 x 615 x 390	
Súly	kg	17,2	
Zaj és súlyozott effektív rezgésgyorsulás értékei (három tengely vektorösszege) az EN61029 szabvány szerint.			
L _{PA} (kibocsátott hangnyomásszint)	dB(A)	94	94
L _{WA} (hangteljesítményszint)	dB(A)	107	107
K (toleranciafaktor az adott hangszintnél)	dB(A)	3,0	3,0
Kibocsátott súlyozott effektív rezgésgyorsulás értéke			
a _h =	m/s ²	2,4	2,4
Toleranciafaktor K =	m/s ²	1,5	1,5

Az adatlapon megadott súlyozott effektív rezgésgyorsulási értéket az EN61029 szabvány szerinti méréssel határoztuk meg, így az egyes szerszámok rezgésgyorsulási értéke összehasonlíthatók. Az érték felhasználható a súlyozott effektív rezgésgyorsulásnak való kitétségi mértékének előzetes becsléséhez is.



FIGYELMEZTETÉS: A megadott súlyozott effektív rezgésgyorsulási érték a szerszám főbb alkalmazásaira vonatkozik. Ha más alkalmazásokra, más tartozékokkal használják, vagy nincs megfelelően karbantartva, a súlyozott effektív rezgésgyorsulás a megadott értéktől eltérhet. Ilyen esetben a kezelő a munkavégzés teljes időtartama alatt jelentős mértékben megnövekedett súlyozott effektív rezgésgyorsulásnak lehet kitéve.

A súlyozott effektív rezgésgyorsulásnak való kitétségi mértékének becslésekor azokat az időtartamokat is figyelembe kell venni, amikor a szerszám ki van kapcsolva, vagy amikor működésben van, de éppen nem végeznek vele munkát. Ilyen esetben a munkavégzés teljes időtartamára számított kitétségi mértéke jelentősen csökkenhet.

További biztonsági intézkedéseket is kell hozni, amelyek védik a kezelőt a súlyozott effektív rezgésgyorsulás káros hatásától, például: a szerszám és tartozékainak karbantartása, a kezék melegen tartása, munkaritmus megszervezése.

Biztosítékok

Európa	230V-os szerszámok	10 amper, hálózati
EK és Írország	230V-os szerszámok	13 amper, a csatlakozódugaszban

TARTSA SZEM ELŐTT: Ezt a szerszámot olyan áramellátó rendszerre való csatlakoztatáshoz terveztük, amelynek legnagyobb megengedett rendszerimpedanciája $Z_{max} = 0,25$ ohm lehet a felhasználói tápforrás csatlakozó pontjánál (elektromos doboz).

A felhasználónak kell gondoskodnia arról, hogy a szerszámot csak a fenti követelményeknek megfelelő áramforrásra csatlakoztassák. Szükség esetén a felhasználó az áramszolgáltatótól kérhet a fogyasztói lekötési pont rendszerimpedanciájára vonatkozó tájékoztatást.

Definíciók: Biztonságtechnikai irányelvek

Az alábbi definíciók az egyes figyelmeztető szavakhoz társított veszély súlyosságára utalnak. Kérjük, olvassa át a kézikönyvet, és fordítson figyelmet ezekre a szimbólumokra.



VESZÉLY: Olyan közvetlen veszélyhelyzetet jelez, amely **halálos vagy súlyos sérüléshez vezet.**



FIGYELMEZTETÉS: Olyan potenciális veszélyhelyzetet jelez, amely **halálos vagy súlyos sérüléshez vezethet.**



VIGYÁZAT: Olyan potenciális veszélyhelyzetet jelez, amely **könnyű vagy közepesen súlyos sérüléshez vezethet.**



MEGJEGYZÉS: Olyan, **személyi sérüléssel nem fenyegető** gyakorlatot jelöl, amely **anyagi kárt okozhat.**



Áramütés veszélyét jelzi.



Tűzveszélyt jelez.



Éles sarkokat jelez.

CE megfelelési nyilatkozat

GÉPEKRE VONATKOZÓ IRÁNYELV



KERESZTVÁGÓ GÉRFÜRÉSZ DWS778

A DeWALT kijelenti, hogy a **Műszaki adatok** cím alatt ismertett termékek megfelelnek a következő irányelveknek és szabványoknak: 2006/42/EK, EN61029-1:2009 +A.11:2010, EN61029-2-11:2012 +A11:2013.

Ezek a termékek a 2014/30/EU és a 2011/65/EU irányelveknek is megfelelnek. Ha további információra lenne szüksége, lépjen kapcsolatba a DeWALT vállalattal a következőkben megadott vagy a kézikönyv végén megtalálható elérhetőségeken.

Az aláírás tulajdonosa a műszaki adatok összeállításáért felelős személy; nyilatkozatát a DeWALT vállalat nevében adja.



Markus Rompel
Műszaki igazgató
DeWALT, Richard-Klinger-Straße 11,
D-65510, Idstein, Németország

2016.04.20.

Biztonságtechnikai útmutatások



FIGYELMEZTETÉS! Elektromos szerszámok használatakor a tűz, áramütés, és személyi sérülés veszélyének csökkentése érdekében be kell tartani az alapvető biztonsági előírásokat, amelyek többek között a következők.

A szerszám használata előtt figyelmesen olvassa végig, majd őrizze meg ezeket az útmutatásokat.

ŐRIZZE MEG A FIGYELMEZTETÉSEKET ÉS AZ ÚTMUTATÓT KÉSŐBBI HASZNÁLATRA.

Általános biztonsági szabályok

1. Tartsa tisztán a munkaterületet.

A rendetlen munkaterület és munkapad sérülések forrása lehet.

2. Vegye tekintetbe a munkaterület környezetét is.

Esőtől védje a szerszámot. Nedves, párák környezetben ne használja. A munkaterület világítsa meg jól (250–300 lux). Ne használja a szerszámot tűz- vagy robbanásveszélyes környezetben, például gyűlékony folyadékok vagy gázok jelenlétében.

3. Áramütés ellen védekezzen.

Ügyeljen arra, hogy teste ne érintkezzék földelt felülettel, (például csővezetékkel, radiátorral, tűzhellyel, hűtőszekrénnyel). Szélsőséges körülmények közötti használat során (pl. a levegő magas nedvességtartalma esetén, fém forgácsok, stb.) az elektromos biztonságot szigetelő transzformátor vagy Fi-relé használatával fokozhatja.

4. Ne engedjen közel másokat.

Ne engedje, hogy illetéktelen személyek, különösen gyermekek hozzáérjenek a szerszámhoz vagy a hosszabbító kábelhez; tartsa távol őket a munkaterülettől.

5. Tegye a helyére a szerszámot, amikor nem használja.

A használaton kívüli szerszámot száraz helyen és jól elzárva tárolja, ahol gyermekek nem férhetnek hozzá.

6. Ne erőltesse a szerszámot.

A szerszámmal jobban és biztonságosabban elvégezheti a munkát, ha a teljesítmény kategóriájának megfelelően használja.

7. A megfelelő szerszámot használja.

Ne erőltesse a kisebb teljesítményű szerszámokat, ne végezzen velük nagyobb teljesítményű szerszámot igénylő munkát. A szerszámokat csak rendeltetésszerűen használja, pl. faágak vagy rönkök vágásához ne használjon körfűrész.

8. Megfelelő öltözképet viseljen.

Ne hordjon laza ruházatot vagy ékszert, mert ezek beleakadhatnak a mozgó alkatrészekbe. Szabadban való munkavégzéshez csúszásmentes lábbeli viselése ajánlatos. Hosszú hajhoz viseljen hajvédőt.

9. Használjon védőfelszerelést.

Mindig viseljen biztonsági szemüveget. Használjon arc- vagy pormaszkot, ha az elvégzendő munka nagy porral, vagy lepattanó részekkel járhat. Ha a repülő szilánkok forróak lehetnek, viseljen hőálló kötényt is. Mindig viseljen hallásvédőt. Mindig viseljen védősisakot.

10. Csatlakoztasson porszivó berendezést.

Ha a szerszámon megtalálható a porszivási lehetőség, vagy a porzsák, úgy ügyeljen arra, hogy megfelelően csatlakoztassa és használja ezeket munka közben.

11. Gondosan bánjon a hálózati kábelrel.

Kérjük, ne rángatva húzza ki a kábelt a konnektorból. Tartsa távol éles szélektől, védje olajtól és hőtől. Soha ne a kábelnél fogva hordozza a gépet.

12. Biztonságos munkavégzés.

A munkadarab rögzítéséhez lehetőleg használjon leszorítókat vagy satut. Biztonságosabb, mint ha a kezében tartaná, mivel így mindkét kezével a szerszámot kezelheti.

13. Ne nyúljon ki túl messzire.

Kerülje a rendellenes testtartást, és egyensúlyát soha ne veszítse el munkavégzés közben.

14. Gondosan tartsa karban a szerszámot.

A jobb és biztonságosabb munka érdekében tartsa a vágószerszámokat mindig élesen és tisztán. Kenésnél és tartozékok cseréjénél kövesse az útmutatásokat. Rendszeresen vizsgálja át a szerszámot, és ha sérült, márkaszervizzel javíttassa meg. A fogantyúkat és kapcsolókat tartsa szárazon és tisztán, olajtól és zsírtól mentesen.

15. Áramtalanítsa a szerszámokat.

Használaton kívül, szervizelés előtt, illetve tartozékok (pl. fűrészárca, szerszámszár, vágótartozék) cseréjénél áramtalanítsa a szerszámot.

16. Ne hagyjon szerelőkulcsot a gépen.

Váljon szokásává annak ellenőrzése, hogy eltávolította-e a szerelőkulcsokat a gépről, mielőtt dolgozni kezd vele.

17. Akadályozza meg a szerszám véletlen beindulását.

Ne tartsa ujját a kapcsolón, amikor a szerszámot a kezében hordozza. Ellenőrizze, hogy a szerszám kapcsolója kikapcsolt állásban van-e, mielőtt a szerszámot áram alá helyezi.

18. Kültéri hosszabbító kábel használata.

Használat előtt vizsgálja át a hosszabbító kábelt, és ha sérült, cserélje ki. Szabadban végzett munkához csak kültéri használatra készült és ennek megfelelő jelzéssel ellátott hosszabbító kábelt használjon.

19. Ne veszítse el éberségét.

Figyeljen a munkájára. Használja a józan esztét. Ne dolgozzon a szerszámmal, ha fáradt, ha gyógyszeres vagy alkoholos befolyásoltság alatt áll.

20. Ellenőrizze, nincsenek-e sérült részek a szerszámon.

Használat előtt gondosan ellenőrizze a szerszámot és a tápkábelt, hogy megfelelően működnek-e, és rendeltetésszerű használatra alkalmasak-e. Vizsgálja meg, hogy a mozgó részek megfelelően működnek-e, nincsenek-e akadályoztatva. Ellenőrizze a részegységeket, esetleges töréseiket és minden olyan rendellenességet, amely befolyásolhatja a szerszám használatát. A sérült védőburkolatot vagy más alkatrészt márkaszervizzel javíttatni vagy cseréltetni kell, kivéve, ha ez a kezelési útmutató másképpen rendelkezik. A hibás kapcsolót megbízott szervizzel cseréltesse ki. Ne használja, ha a kapcsoló nem működőképes. Soha ne próbálja saját kezűleg javítani.



WARNING! A kézikönyvben nem ajánlott tartozék vagy szerelék használata, illetve itt fel nem sorolt műveletek végzése személyi sérülés kockázatával járhat.

21. Képzett szakemberrel javíttassa a szerszámot.

Ez az elektromos szerszám megfelel a vonatkozó biztonsági előírásoknak. Javítást csak képzett szakemberrel végezhet, és csak eredeti gyári alkatrészeket szabad felhasználni, mert ellenkező esetben a szerszám kezelője komoly veszélynek lehet kitéve.

További biztonsági szabályok gérfűrészekhez

- A gép hálózati kábele speciálisan van konfigurálva, ezért azt csak a gyártó vagy megbízott szervize cserélheti.
- Csak a gyártó által ajánlott anyagok vágására használja a fűrész.
- Ne használja a gépet, ha a védőeszközök nincsenek a helyükön, nem működnek vagy nincsenek megfelelően karbantartva.
- Ferdevágáskor győződjön meg arról, hogy a kar biztonságosan rögzítve van.
- A gép körül a padló egyenes legyen, tartsa rendben, ne legyenek rajta szétszórt anyagok, pl. forgács, hulladék.
- A vágni kívánt anyaghoz megfelelő fűrész tárcsát válasszon.
- Megfelelően élezett fűrész tárcsát használjon. Tartsa be a fűrész tárcsán megadott maximális fordulatszámot.
- Munkavégzés előtt ellenőrizze, hogy a rögzítőgombok és a leszorító fogantyúk meg vannak-e húzva.
- Egyik kezét se tegye soha a fűrész tárcsa közelébe, amíg a fűrész áramforrásra van kapcsolva.
- Ne próbálja a gyorsan mozgó szerszámot úgy leállítani, hogy kéziszerszámot vagy valamilyen más eszközt szorít a fűrész tárcsához, mert azzal súlyos balesetet okozhat.
- Bármilyen tartozék használata előtt alaposan olvassa át a kézikönyvet. A tartozékok helytelen használatával kárt okozhat.
- A fűrész tárcsa vagy durvább anyagok kezelésekor használjon tartót vagy viseljen védőkesztyűt.
- Használat előtt ellenőrizze, hogy a fűrész tárcsa helyesen van-e felszerelve.
- Ellenőrizze, hogy a fűrész tárcsa a helyes irányban forog-e.
- Ne használjon az ajánlottnál kisebb vagy nagyobb átmérőjű fűrész tárcsát. A megfelelő fűrész tárcsa jellemzőit lásd a **műszaki adatok** alatt. Csak az EN 847-1 szabványnak megfelelő, ebben az útmutatóban ajánlott fűrész tárcsákat használja.
- Fontolja meg speciális kialakítású zajcsökkentett fűrész tárcsa használatát.
- Ne használjon NAGY FORDULATSZÁMÚ ACÉL fűrész tárcsát.
- Ne használjon repedt vagy sérült fűrész tárcsát.
- Ne használjon csiszoló- vagy gyémánt tárcsát.
- Csak olyan fűrész tárcsát használjon, amelynek a rajta feltüntetett fordulatszáma legalább egyenlő a fűrész adatlapján megadott fordulatszámmal.
- Réslap nélkül soha ne használja a fűrész.
- A kapcsoló felengedése előtt emelje ki a fűrész a munkadarabban létrehozott vágatból.
- Minden egyes vágás előtt gondoskodjon a gép stabil helyzetéről.
- Ne ékelje ki a motor ventilátorát a motortengely elfordulásának megakadályozásához.
- A fűrész tárcsa védőburkolata automatikusan felemelkedik a kar lehajtásakor, és lesüllyed a tárcsára, amikor a fej reteszelésének kioldó karját (B) megnyomja.
- Csak akkor emelje fel kézzel a fűrész tárcsa védőburkolatát, amikor a gép ki van kapcsolva. A védőburkolatot akkor emelheti fel kézzel, amikor fűrész tárcsát fel- vagy leszerel, vagy amikor átvizsgálja a fűrész.
- Időnként ellenőrizze, hogy a motor szellőzőnyílásai tiszták-e, nincs-e bennük forgács.
- A réslapot cserélje ki, ha elkopott.
- Mielőtt fűrész tárcsát cserél vagy karbantartást végez, áramtalanítsa a gépet.
- Soha ne végezzen tisztítási vagy karbantartási munkát, amíg a gép működésben van, és a fej nincs nyugalmi helyzetben.
- Ha a szerszám lézerrel vagy LED-del van felszerelve, tilos azt más típusú lézerre cserélni. Javítást csak a lézer gyártója vagy megbízott márkaszerviz végezhet.
- Fa fűrészelésénél csatlakoztassa a gépet porszívó berendezéshez. Mindig vegye tekintetbe a pornak való kitétség mértékét befolyásoló tényezőket, pl.:
 - a megmunkálandó anyag típusát (a faforgácslap jobban porzik a fánál);
 - a fűrész tárcsa élességét;
 - a fűrész tárcsa helyes beállítását;
 - a porszívó légáram sebességét, amely nem lehet kevesebb 20 m/s-nál.
 Gondoskodjon arról, hogy a helyi elszívó rendszer és annak elemei megfelelően legyenek beállítva.
- Legyen tisztában azzal, hogy a következő tényezők befolyásolják a zajnak való kitétség mértékét:
 - használjon csökkentett zajkibocsátású fűrész tárcsát;
 - csak jól megélezett fűrész tárcsával dolgozzon.
- A gépet rendszeresen karban kell tartani.
- Megfelelő általános vagy helyi világítást kell biztosítani.
- Gondoskodjék róla, hogy a kezelő megfelelően ki legyen képezve a gép használatára, beállítására és kezelésére.
- Győződjön meg arról, hogy a távtartók és a tengelygyűrűk megfelelnek a kézikönyvben ismertetett célnak.
- Ne távolítsa el addig a levágott darabokat vagy más munkaterületről, amíg a gép jár, és a fűrészfej nem a nyugalmi helyzetében van.
- Soha ne vágjon 150 mm-nél rövidebb munkadarabokat.
- A géppel legfeljebb az alábbi méretű munkadarabokat lehet külön megtámasztás nélkül is fűrészelni:
 - Magasság 85 mm x szélesség 305 mm x hosszúság 400 mm
 - A hosszabb munkadarabokat egy arra alkalmas extra asztallal (pl. DE7023) kell megtámasztani. Mindig szorítsa le biztonságosan a munkadarabot a fűrészasztalhoz.
- Baleset vagy a gép meghibásodása esetén azonnal kapcsolja ki és áramtalanítsa a gépet.
- Jelentse a hibát, és jelölje meg a meghibásodott gépet, hogy senki ne használja.
- Ha a fűrész tárcsa a vágás közbeni rendellenes eltoló erő miatt beszorul, kapcsolja ki és áramtalanítsa a gépet. Távolítsa el a munkadarabot, és ellenőrizze, hogy a fűrész tárcsa szabadon forog-e. Kapcsolja be ismét a gépet, és csökkentett eltoló erővel kezdjen új vágást.
- Soha ne vágjon könnyűfém-ötvözetet, különösen magnéziumot.
- Ha lehet, szerelje a gépet munkapadra 8 mm-es átmérőjű és 80 mm hosszú csavarok segítségével.



FIGYELMEZTETÉS: Hibaáram-védelemmel ellátott (legfeljebb 30 mA-es) áramforrás használatát javasoljuk.

Maradványkockázatok

A következő kockázatok minden fűrész használatával együtt járnak:

- a forgó részek megérintésétől származó sérülések;

Bizonyos maradványkockázatok a vonatkozó biztonsági előírások betartása és védőeszközök használata ellenére sem kerülhetők el. Ezek a következők:

- halláskárosodás;
- a forgó fűrész tárcsa fedetlen részeinek megérintése miatti sérülés;
- a fűrész tárcsa cseréjekor fennálló sérülésveszély.
- ujjak becsípődése a védőburkolatok nyitáskor;

- a fűrészpor belégzése miatti egészségkárosodás, különös tekintettel a tölgy, a bükk és a rétegelt lemezes anyagoknál.

A következő tényezők növelik a légúti problémák kialakulásának veszélyét:

- Faanyag fűrészélése porelszívó nélkül.
- Elégtelen porelszívás a meg nem tisztított szűrők miatt.

A szerszámon lévő jelölések

A következő piktogramok láthatók a szerszámon:



Használat előtt olvassa el a kezelési útmutatót.



Viseljen hallásvédőt.



Viseljen védőszemüveget.



Fogási pont



Kezét a fűrészártárcsától távol tartsa.

DÁTUMKÓD HELYE (2. ÁBRA)

A gyártás évét is tartalmazó dátumkód (VV) a szerszám burkolatába van nyomtatva.

Példa:

2016 XX XX

Gyártás éve

A csomag tartalma

A csomag a következőket tartalmazza:

- 1 Részben összeszerelt keresztvágó gérfűrész
 - 2 Imbuszkulcs, 4/6 mm
 - 1 250 mm-es TCT fűrészártárcsa
 - 1 Munkadarab leszorító
 - 1 Kezelési útmutató
- Ellenőrizze a szerszámot, részeit és tartozékait, nem sérültek-e meg szállítás közben.
 - A termék használata előtt szánjon időt ennek a használati útmutatónak az alapos áttanulmányozására és elsajátítására.

Leírás (1., 2., 7., 11., 12. ábra)



FIGYELMEZTETÉS: Az elektromos szerszámot vagy részeit soha ne alakítsa át. Azzal anyagi kárt vagy személyi sérülést okozhat.

- Indítókapcsoló
- Védőburkolat kioldókarja
- Működtető fogantyú
- Rögzített felső védőburkolat
- Külső karima
- Fűrészártárcsa rögzítőcsavarja
- Fűrészártárcsa alsó védőburkolata
- Fűrészártárcsa
- Csúszó vezetősín reteszkarja (11. ábra)
- Rögzített asztal
- Réslap

- Gérkar
- Gérretesz
- Forgóasztal/gérkar
- Gérskála
- Gérskála csavarjai (12. ábra)
- Csúszó vezetősín
- Porelszívó kimenet
- Keresztretesz
- Szögretesz karja
- Ferdeszög skála
- Furatok a munkapadra szereléshez
- Reteszkapcsoló
- Keresztrudak
- Fűrészfej
- Imbuszkulcsok
- AA. Kábelszorító
- BB. Lakatfurat
- CC. Kioldógomb
- DD. Bemélyedés a kéznek (bal és jobb)
- EE. Belső karima (7. ábra)
- FF. Munkadarab-leszorító
- GG. XPS™ Munkalámpa kapcsoló
- HH. XPS™ Munkalámpa
- II. Csavarzáras csatlakozó (DWV9000, külön kapható tartozék)

RENDELTETÉSSZERŰ HASZNÁLAT

Az Ön DeWALT keresztvágó gérfűrész fa, faipari termékek, alumínium és műanyagok professzionális vágására készült. Könnyűszerrel, pontosan és biztonságosan végezhet vele kereszt-, ferde- és gérvágási műveleteket.

Megfelelő fűrészártárcsával ez a gép akár 4,0 mm-es maximális vastagságú alumínium profilok vágására alkalmas. **SOHA** ne vágjon vele magnéziumot.

A fűrész 250 mm névleges átmérőjű karbidhegyű fűrészártárcsához terveztük.

NE használja nedves környezetben, illetve ahol gyúlékony folyadékok vagy gázok vannak jelen.

Ezek a gérfűrészek professzionális elektromos szerszámok.

NE engedje, hogy gyerekek hozzáférjenek. Ha kevésbé gyakorlott személy használja, biztosítson számára felügyeletet.



FIGYELMEZTETÉS! Ne használja a szerszámot a rendeltetésétől eltérő célokra.

- **Gyermekek és fogyatékkal élő személyek.** Ezt a szerszámot gyermekek vagy fogyatékkal élők csak felügyelet mellett használhatják.
- Nem használhatják olyan személyek (a gyermekeket is beleértve), akik nincsenek fizikai, érzékelési vagy mentális képességeik teljes birtokában, vagy nincs meg a szükséges tapasztalatuk és tudásuk vagy képzettségük, kivéve, ha a biztonságukért felelős személy felügyel rájuk. Gyermekeket soha ne hagyjon felügyelet nélkül a termék közelében.

Elektromos biztonság

A villanymotort csak egy bizonyos feszültségre terveztük. Mindig ellenőrizze, hogy az áramforrás megfelel-e az adattáblán feltüntetett feszültségnek.



Az Ön szerszáma az EN61029 szabványnak megfelelő kettős szigeteléssel van ellátva, ezért nincs szükség földelésre.



FIGYELMEZTETÉS: A 115 V-os szerszámokat egy hibamentesen szigetelő transzformátorral kell használni, amely a primer és a szekunder tekercs között egy extra földeléssel is el van látva.

Ha a hálózati kábel sérült, ki kell cserélni a DeWALT szervizhálózatában beszerezhető speciálisan elkészített kábelre.

Ha a tápkábelt cserélni kell, csak megbízott márkaszerviz vagy képzett villanyszerelő cserélheti.

A következő kábelek használata kötelező:

DWS778:	H05RN-F, 2x1,0 mm ²
DWS778 LX:	H05RR-F, 2x1,5 mm ²

Hálózati csatlakozódugasz cseréje (csak az Egyesült Királyságban és Írországban)

Ha új tápcsatlakozó dugaszra van szüksége:

- A régi dugaszt biztonságos módon semmisítse meg.
- A barna vezetékét kösse a csatlakozódugasz fázis csatlakozójához.
- A kék vezetékét a nulla csatlakozóhoz kösse.



FIGYELMEZTETÉS: A földelő csatlakozóhoz nem kell vezetékét kötnie.

Kövesse a minőségi dugaszokhoz mellékelt szerelési útmutatót. Ajánlott biztosíték: 13 A.

Csatlakozódugasz felszerelése 115 V-os gépekhez (csak az Egyesült Királyságban és Írországban)

- A felszerelt dugasz feleljen meg a BS EN 60309 (BS4343) szabványnak, 16 A áramerősségre legyen méretezve, a földelő érintkező helyzete: 4h.



FIGYELMEZTETÉS: Mindig ügyeljen arra, hogy a kábelszorító (AA) helyesen és biztonságosan legyen a kábelburkolathoz rögzítve.

Hosszabbító kábel használata

Ha hosszabbító kábelt kell használnia, az adott szerszám áramfelvételének megfelelő, jóváhagyott 3 eres hosszabbító kábelt használjon (lásd a **Műszaki adatoknál**). A vezető minimális keresztmetszete 1,5 mm², a hossza 30 m lehet.

Kábeldob használata esetén mindig teljesen tekerje le a kábelt.

ÖSSZESZERELÉS



FIGYELMEZTETÉS: A sérülésveszély csökkentése érdekében kapcsolja ki és áramtalanítsa a gépet, mielőtt tartozékot fel- vagy leszerel, beállítást végez vagy változtat, illetve javítást végez rajta. Ellenőrizze, hogy az indítókapcsoló OFF (KI) állásban van-e. A szerszám véletlen beindulása sérülést okozhat.

Kicsomagolás

A motor és a védőburkolatok már rá vannak szerelve a talpra.

Felszerelés munkapadra (2. ábra)

1. A szerszámnak mind a négy lábára furatokat (V) készítettünk, hogy könnyen a munkapadra szerelhető legyen. Tekintettel a különböző méretű csavarokra, minden lábra két különböző méretű furatot készítettünk. A kétféle furat bármelyike használható, de nem szükséges mindkettőt felhasználni. Mindig stabilan szerelje fel a fűrész, hogy ne mozdulhasson el. A könnyebb hordozhatóság kedvéért a szerszámot egy 12,5 mm-es vagy vastagabb rétegelt

lemezre is szerelheti, amelyet azután a munkadarab támasztékához rögzíthet, vagy átviheti másik munkaterületre, ahol újból rögzíti.

2. Ha a fűrészrét rétegelt lemezre szereli, ügyeljen, hogy a rögzítőcsavarok ne álljanak ki a lemez alján. A rétegelt lemeznek szintben kell feküdnie a munkadarab támasztékán. Amikor a fűrészrét bármely munkafelületen rögzíti, akkor csak azokra az alátétlemezekre rögzítse, amelyek a szerelőfuratok találhatók. Ha más ponton rögzíti, azzal akadályozza a fűrész normál működését.
3. Az elakadás és a pontatlan vágás megelőzése érdekében győződjön meg arról, hogy a felszereléshez választott felület nem vetemedett és nem egyenetlen. Ha a fűrész billeg a felületen, helyezzen vékony anyagdarabot a fűrész egyik lába alá, hogy az szilárdan álljon.

Fűrésztrácsa felszerelése (2., 6–8. ábra)



FIGYELMEZTETÉS: A sérülésveszély csökkentése érdekében kapcsolja ki és áramtalanítsa a gépet, mielőtt tartozékot fel- vagy leszerel, beállítást végez vagy változtat, illetve javítást végez rajta. Ellenőrizze, hogy az indítókapcsoló OFF (KI) állásban van-e. A szerszám véletlen beindulása sérülést okozhat.



FIGYELMEZTETÉS: Az új fűrésztrácsa fogai nagyon élesek, ezért veszélyesek lehetnek.



FIGYELMEZTETÉS: Csak a leírt módon cseréljen fűrésztrácsát. Csak a **Műszaki adatok** cím alatt megadott fűrésztrácsákat használja, cikkszám: DT4282 a javasolt.

FONTOS: Új fűrésztrácsa beszereléskor a fűrészfejnek (Y) a legfelső helyzetében kell lennie.

1. Emelje fel a fűrészfejet (Y) a legmagasabb helyzetébe úgy, hogy nyomja a fűrészfejet (Y) lefelé, majd húzza kifelé a reteszgombot (W).
2. Engedje el a fűrészfejet, és hagyja teljes magasságra felemelkedni.
3. Illessze az egyik 6 mm-es imbuszkulcsot (Z) mélyen a fűrésztrácsával szemközt lévő tengelyrögzítőbe (UU), és tartsa (6., 8. ábra).
4. Illessze a másik 6 mm-es imbuszkulcsot (Z) a fűrésztrácsa rögzítőcsavarjába (F), és az lazítsa meg az áramutató járásának irányában forgatva. Csavarja ki a fűrésztrácsa rögzítőcsavarját (F), és vegye le a külső karimát (E).
5. Nyomja az alsó védőburkolat reteszének kioldókarját (B), hogy felemelhesse az alsó védőburkolatot (G), és levehesse a fűrésztrácsát (H).
6. Helyezze rá az új fűrésztrácsát a belső karimán (EE) kiképzett vállra (7. ábra), közben ügyeljen arra, hogy a fűrésztrácsa alsó peremén lévő fogak a vezetősín felé mutassanak (a kezelőtől távolodó irányban).
7. Tegye vissza a külső karimát (E), ügyelve arra, hogy a pecek (JJ) pontosan beakadjanak a helyükre a motor tengelyének mindegyik oldalán.
8. Illessze be a fűrésztrácsa rögzítőcsavarját (F), és húzza meg a 6 mm-es imbuszkulccsal (Z) az áramutató járásával ellentétes irányban, miközben a másik 6 mm-es imbuszkulcsot a másik kezében tartja (8. ábra).
9. Vegye le a két imbuszkulcsot (Z), és tegye vissza őket a tartójukba.

BEÁLLÍTÁSOK



FIGYELMEZTETÉS: A sérülésveszély csökkentése érdekében kapcsolja ki és áramtalanítsa a gépet, mielőtt tartozékot fel- vagy leszerel, beállítást végez vagy változtat, illetve javítást végez rajta. Ellenőrizze, hogy az indítókapcsoló OFF (KI) állásban van-e. A szerszám véletlen beindulása sérülést okozhat.

A gérfűrész a gyárban pontosan beállítottuk. Ha a szállítás, kezelés miatt vagy bármilyen más okból újbóli beállítás szükséges, az alábbi lépéseket végezze el. Amint megtörténtek a beállítások, azoknak pontosnak kell maradniuk.

A keresztrudak beállítása állandó vágásmélységhez (1., 2., 9., 10. ábra)

A fűrésztrácsának állandó vágásmélységben kell futnia az asztal teljes hosszában, és nem érhet a rögzített asztalhoz a rés hátuljánál vagy a forgó kar elejénél. Ennek érdekében a keresztrudaknak (X) az asztallal tökéletesen párhuzamosnak kell lenniük, amikor a fűrészfej (Y) teljesen le van nyomva.

1. Nyomja le az alsó védőburkolat reteszének kioldókarját (B) (1. ábra).
2. Nyomja a fűrészfejet teljesen a hátsó helyzetébe, majd mérje meg a forgó asztal (N) és a külső karima (E) alja közötti magasságot (10. ábra).
3. Fordítsa el a fűrészfej keresztreteszét (S) (2. ábra).
4. A fűrészfejet teljesen lenyomva addig húzza, ameddig lehetséges.
5. Mérje meg ismét a 10. ábrán megadott magasságot. A két értéknek meg kell egyeznie.
6. Ha igazítás szükséges, a következő módon végezze (9. ábra):
 - A. Lazítsa meg a rögzítőanyát (KK) a bilincsen (LL) a felső poredszívó kimenet (R) alatt (1. ábra), és szükség szerint állítsa a csavart (MM) kis lépésekben.
 - B. Húzza meg a rögzítőanyát (KK).



FIGYELMEZTETÉS: Mindig ellenőrizze, hogy a fűrésztrácsa nem ér-e az asztalhoz a rés hátuljánál vagy a forgó kar elejénél 90°-os függőleges és 45°-os ferdevágási állásokban. Ne kapcsolja be a fűrész, amíg ezt nem ellenőrizte!

A vezetősin állítása (11. ábra)

A vezetősin reteszgombját (I) az óramutató járásával ellentétes irányban forgassa el, hogy kilátsza a vezetősint. Mozgassa a vezetősint (Q) olyan helyzetbe, ahol nem ér a fűrésztrácsához, majd az óramutató járásának irányában zárja a reteszgombot.

A fűrésztrácsa ellenőrzése és a korláthoz igazítása (2., 12., 13. ábra)

1. Lazítsa meg a gérreteszt (M).
2. Tegye a hüvelykujját a gérrarra (L), és nyomja meg a gérreteszt (M) hogy kioldja a forgó asztal/gérrart (N).
3. Addig billegtesse a gérrart, amíg a retesz segítségével be nem áll a 0°-os gérvágó helyzetbe.
4. Húzza le a fejet, és rögzítse ebben a helyzetben a reteszgombbal (W).
5. Ellenőrizze, hogy a két 0°-os jelölés (NN) a gérskálán (O) még éppen látható-e.
6. Helyezzen derékszögű vonalzót (OO) a sín (Q) bal oldalához és a fűrésztrácsához (H).



FIGYELMEZTETÉS: A fűrészfogak hegye ne érjen hozzá a derékszöghöz.

7. Ha állítás szükséges, a következő módon végezze:
 - A. Lazítsa meg a gérskála csavarjait (P) (12. ábra), és mozgassa a skála/gérrak szerelvényt balra vagy jobbra, hogy a fűrésztrácsa a vezetősinnel 90°-os szöget zárjon be (13. ábra).
 - B. Húzza meg a gérskála csavarjait (P).

A fűrésztrácsa ellenőrzése és az asztalhoz igazítása (2., 14–16. ábra)

1. Lazítsa meg a szögretesz fogantyúját (T) (14. ábra).
2. Nyomja jobbra a fűrészfejet (Y), hogy teljesen függőlegesen álljon, majd húzza szorosra a szögretesz karját.
3. Helyezzen derékszögű vonalzót (OO) az asztal és a fűrésztrácsa (H) közé (15. ábra).



FIGYELMEZTETÉS: A fűrészfogak hegye ne érjen hozzá a derékszöghöz.

4. Ha állítás szükséges, a következő módon végezze:
 - A. Lazítsa meg a szögretesz gombját (T), és imbuszkulccsal (Z) forgassa a függőleges helyzet beállításának ütközőcsavarját (QQ) be- vagy kifelé úgy, hogy a fűrésztrácsa az asztallal 90°-os szöget zárjon be, a derékszöggel mérve.
 - B. Ha a szögjelző (RR) nem nullát mutat a szögskálán (U), lazítsa meg a skálát rögzítő csavarokat (PP), és mozgassa el a skálát, ahogyan szükséges.

A ferdevágási szög ellenőrzése és állítása (2., 14., 16. ábra)

A szögretesz kioldója legfeljebb 45°-os vagy 48°-os szög beállítását teszi lehetővé, szükség szerint.

1. Győződjön meg arról, hogy a kioldógomb (SS) bal oldali állásban van.
2. Lazítsa meg a szögretesz fogantyúját (T).
3. A gép elejénél állva mozgassa a fűrészfejet (Y) balra.
4. Ez a 45°-os ferdevágási helyzet.
5. Ha állítani szükséges, fordítsa a 45°-os ferdeszög-állító rögzítőcsavarját (TT) egy 4 mm-es imbuszkulccsal (Z), szükség szerint be vagy ki, amíg a szögjelző (RR) 45°-ot nem mutat.



FIGYELMEZTETÉS: A vezetőhornyok a fűrészportól eltömődhetnek. Pálcával vagy kis nyomású levegővel tisztítsa ki a vezetőhornyokat.

Használat előtt



FIGYELMEZTETÉS:

- Szerelje fel a megfelelő fűrésztrácsát. Ne használjon túl kopott fűrésztrácsát. A fűrész maximális fordulatszáma nem lehet nagyobb a fűrésztrácsa maximális fordulatszámánál.
- Ne próbáljon túl kis darabokat vágni.
- Hagyja a fűrésztrácsát szabadon vágni. Ne erőltesse.
- Várja meg, amíg a motor felveszi a teljes fordulatszámot, és csak azután kezdje a vágást.
- Ellenőrizze, hogy minden rögzítőgomb és leszorító fogantyú szorosan meg van-e húzva.
- Rögzítse a munkadarabot.
- Bár ezzel a fűrészszel lehet fát és sokféle nem-vasfémet vágni, ezek a kezelési útmutatások csak fa vágására vonatkoznak. Ugyanezek az irányvonalak érvényesek más anyagokra is. Ne vágjon vas- vagy acéltartalmú anyagokat vagy falazatot ezzel a fűrészszel! Ne használjon csiszolótrácsát!
- Ne használja réslap nélkül. Ne használja a fűrész, ha a réslapon a rés 10 mm-nél szélesebb.

A SZERSZÁM KEZELÉSE

Használati útmutató



FIGYELMEZTETÉS: Mindig tartsa be a biztonsági útmutatásokat és az érvényes előírásokat.



FIGYELMEZTETÉS: A sérülésveszély csökkentése érdekében kapcsolja ki és áramtalanítsa a gépet, mielőtt tartozékot fel- vagy leszerel, beállítást végez vagy változtat, illetve javítást végez rajta. Ellenőrizze, hogy az indítókapcsoló OFF (KI) állásban van-e. A szerszám véletlen beindulása sérülést okozhat.

Az Egyesült Királyságban élő felhasználók figyelmét felhívjuk a fémegmunkáló gépekre vonatkozó 1974-es törvényre és annak módosításaira.

A gépet úgy helyezze el, hogy az asztal magassága és stabilitása ergonomiai szempontból is megfelelő legyen. A gép telepítésének helyét úgy válassza meg, hogy a kezelőjének jó rálátása és elegendő szabad tere legyen a munkadarab akadálytalan kezeléséhez.

A súlyozott effektív rezgésgyorsulás káros hatásának csökkentése érdekében a környezeti hőmérséklet ne legyen túl alacsony, a gép és tartozékai megfelelően legyenek karbantartva, és a munkadarab mérete is a géphez illő legyen.

Be- és kikapcsolás (1. ábra)

Az indítókapcsolón (A) van egy furat (BB), amelyen keresztül a kapcsoló elakadályozható.

1. A szerszámot az indítókapcsolóval (A) indíthatja be.
2. A szerszámot a kapcsoló elengedésével állíthatja le.

Az XPS™ LED munkalámpa rendszer használata (1. ábra)

TARTSA SZEM ELŐTT: A gérfűrészt áramforrásra kell csatlakoztatni.

Az XPS™ LED munkalámpa rendszernek (HH) van be- és kikapcsolója (GG). Az XPS™ LED munkalámpa rendszer a gérfűrész indítókapcsolójától függetlenül működik. A fűrész működtetéséhez nem feltétlenül szükséges a munkalámpa.

Egy meglévő ceruzavonal átfűrészelése fa munkadarabon:

1. Kapcsolja be az XPS™ rendszert, húzza lefelé a működtető fogantyút (C), hogy a fűrész tárcsát (H) a fa munkadarabhoz közel hozza. A fűrész tárcsa árnyéka megjelenik a fán.
2. Igazítsa egymáshoz a ceruzavonalat és a fűrész tárcsa árnyékának szélét. A ceruzavonalhoz való pontos illeszkedés végett szükségessé válhat a gérszög vagy ferdevágási szög állítása.

Testhelyzet és kéztartás

Megfelelő testhelyzet és kéztartás mellett a gérfűrésszel könnyebben, pontosabban és biztonságosabban végezheti a munkát.



FIGYELMEZTETÉS:

- Soha ne tegye a vágási terület közelébe.
- Vágás közben a kezét ne tegye a fűrész tárcsához 150 mm-nél közelebbre.
- Vágás közben tartsa a munkadarabot erősen az asztalhoz és a vezetőhöz nyomva. Addig ne változtasson a keze helyzetén, amíg a kapcsolót fel nem engedi, és a fűrész tárcsa teljesen le nem áll.
- Mindig végezzen próbamozdulatot (kikapcsolt fűrésszel) a befejező vágás előtt, így ellenőrizheti a fűrész tárcsa út vonalát.
- Ne tegye keresztbe a két kezét.
- Mindkét lábával szilárdan álljon a talajon, és őrizze meg egyensúlyát.
- Amikor a fűrész kart jobbra vagy balra mozdítja, kövesse a mozgást, és a fűrész tárcsától kissé oldalra álljon.

Alapvágások

FÜGGŐLEGES EGYENES KERESZTVÁGÁS (1., 2., 17. ÁBRA)

TARTSA SZEM ELŐTT: A kívánt vágókapacitás érdekében 30 mm tengelyfuratú, 250 mm átmérőjű fűrész tárcsát használjon.

1. Emelje fel a fűrész fejet (Y) a legmagasabb helyzetébe úgy, hogy nyomja a fűrész fejet (Y) lefelé, majd húzza kifelé a retesz gombot (W). Engedje el a fűrész fejet, és hagyja teljes magasságra felemelkedni.
2. Nyomja a gérreteszt (M), majd mozgassa a kart 0°-os állásba.
3. Engedje el a gérreteszt.
4. Vágás előtt mindig ellenőrizze, hogy a gérretesz szorosan rögzítve van-e.
5. Helyezze a vágni kívánt faanyagot a vezető sínhez (Q), és rögzítse a munkadarab-leszorítóval (FF).
6. Tartsa a működtető fogantyút (C), és nyomja le a védőburkolat reteszének kioldókarját (B), hogy kioldja a védőburkolatot. A motor beindításához nyomja meg az indítókapcsolót (A). A vágást a vezető sín mellett ajánlatos kezdeni.
7. Nyomja le a fejet, hogy a fűrész tárcsa átvágja a fát, és belecsúszson a műanyag réslapba (K).
8. A vágás befejezése után engedje el a kapcsolót, és várja meg a fűrész tárcsa teljes leállítását, csak ekkor állítsa vissza a fejet a felső nyugalmi helyzetébe.



FIGYELMEZTETÉS:

- Némely műanyag profil esetében ajánlatos fordított sorrendet alkalmazni.
- Az alsó védőburkolat úgy van tervezve, hogy a kar (B) kioldásakor gyorsan záródjon. Ha nem záródik gyorsan, DeWALT márkaszervizzel javíttassa meg.

CSÚSZÓ VÁGÁS VÉGREHAJTÁSA (1., 2., 18. ÁBRA)

1. Kilazításhoz fordítsa el a fűrész fej keresztreteszét (S).
2. Nyomja le a fűrész fejet (Y), majd húzza kifelé a retesz gombot (W), és hagyja a fűrész fejet a legmagasabb helyzetébe emelkedni.
3. Helyezze a vágni kívánt faanyagot a vezető sínhez (Q), és rögzítse a munkadarab-leszorítóval (FF).
4. Nyomja le a fűrész fejet, majd addig húzza, ameddig lehetséges.
5. A védőburkolat kioldásához nyomja meg a védőburkolat reteszének kioldókarját (B). A motor beindításához nyomja meg az indítókapcsolót (A).
6. Nyomja le teljesen a fejet, hogy a fűrész tárcsa átvágja a fát, és tolja hátra a fejet a vágás befejezéséhez.
7. A vágás befejezése után engedje el a kapcsolót, és várja meg a fűrész tárcsa teljes leállítását, csak ekkor állítsa vissza a fejet a felső nyugalmi helyzetébe.



FIGYELMEZTETÉS: Csúszó vágás után ne fedje a fűrész fejet a hátsó helyzetében rögzíteni.

FÜGGŐLEGES GÉR KERESZTVÁGÁS (1., 19. ÁBRA)

1. Nyomja meg a gérreteszt (M). Fordítsa a kart balra vagy jobbra a kívánt szögbe.
2. A gérretesz automatikusan beáll a következő fokokra: 0°; 15°; 22,5°; 31,62°; 45° és 50°, akár balra akár jobbra. Ha bármilyen köztes szöget szeretne beállítani, tartsa erősen a fejet, és rögzítse a gérretesszel.
3. Vágás előtt mindig ellenőrizze, hogy a gérretesz szorosan rögzítve van-e.
4. Folytassa a függőleges egyenes keresztvágáshoz hasonlóan.



FIGYELMEZTETÉS: Ha gérszögben kíván egy fadarab végéből egy kis darabot levágni, úgy helyezze el a munkadarabot, hogy a levágott darab a fűrész tárcsa

oldala felé zárjon be nagyobb szöget a vezetősínnel, azaz: bal gérvágás, levágott anyag jobbra jobb gérvágás, levágott anyag balra

FERDE KERESZTVÁGÁS (11., 14., 20. ÁBRA)

A ferdevágási szög balra 0°-tól 48°-ig állítható. Ferdevágásokat 45°-ig lehet végezni, amikor a gércar jobbra vagy balra nulla és maximum 45° közötti helyzetbe van állítva.

1. Oldja ki a csúszó vezetősínt (I), majd mozgassa a fűrészláncától távolodó irányba.
2. Lazítsa meg a szögretesz rögzítőfogantyúját (T), és állítsa be a kívánt ferdeszöget.
3. Ha szükséges, állítsa be a kioldógombot (CC).
4. Erősen tartsa a fejet, hogy le ne essen.
5. Húzza meg erősen a szögretesz rögzítőfogantyúját (T).
6. Csúszassa a vezetősínt a fűrészláncra felé, de ne érjen hozzá, majd húzza meg a vezetősín rögzítőkarját az óramutató járásának irányában.
7. Folytassa a függőleges egyenes keresztvágáshoz hasonlóan.

Nem-vasfémek vágása

Nem-vasfémek vágásakor a gép csak függőleges egyenes és gércar keresztvágáshoz használható a gérfűrész módban. Azt javasoljuk, hogy ferdevágást és kombinált gérvágást nem-vasfémeken ne végezzen. A gépet nem vasfémek vágására terveztük.

- Nem-vasfémek vágásánál mindig használjon munkadarab-leszorítót. Győződjön meg arról, hogy a munkadarab biztonságosan le van szorítva.
- Csak nem-vasfémek vágásához készült fűrészláncákat használjon nem-vasfémek fűrészelésénél.
- Kenőanyagok közül csak viaszt vagy leválasztó szprét használjon. Emulziókat vagy hasonló folyadékokat ne használjon.

A vágás símasága számos változótól függ, pl. a vágott anyagtól is. Amikor nagyon sima vágás szükséges, pl. peremléceknél és más precíziós munkáknál, éles fűrészláncával (60 fogú, karbidhegyű) és kisebb, egyenletes vágási sebességgel juthat jó eredményhez.



FIGYELMEZTETÉS: A munkadarabot biztonságosan szorítsa le, hogy vágás közben el ne mozdulhasson. A kar felemelése előtt mindig várja meg a fűrészlánc teljes leállítását. Ha a munkadarab hátoldalán kihatadnak apró szálak, ragasszon egy darab maszkolószalagot a fára a tervezett vágás helyénél. A vágás után vágja keresztül, majd óvatosan vegye le a szalagot.

A munkadarab leszorítása (23–25. ábra)



FIGYELMEZTETÉS: Mindig használjon munkadarab-leszorítót.

A legjobb eredmény érdekében kifejezetten a fűrészéhez készült szorítót (FF) használja.

Nem-vasfémek vágásánál mindig használjon munkadarab-leszorítót. Győződjön meg arról, hogy a munkadarab biztonságosan le van szorítva.

A LESZORÍTÓ FELSZERELÉSE

1. Illesse be a vezetősín mögötti nyílásba. A leszorító (FF) a gérfűrész hátulja felé kell néznie. Gondoskodjon arról, hogy a leszorító teljes mértékben be legyen illesztve a gérfűrész talpába. Ha a vajat látszik, a leszorító nem fog biztonságosan működni.
2. Fordítsa el a leszorítót 180°-kal a gérfűrész homlok részére felé.
3. Lazítsa meg a gombot, hogy a leszorítót fel- vagy lefelé igazíthassa, majd a finombeállító gombbal erősen szorítsa le a munkadarabot.

TARTSA SZEM ELŐTT: Ferdevágásnál a talp jobb oldalára helyezze a leszorítót. A BEFEJEZŐ VÁGÁS ELŐTT MINDIG VÉGEZZEN „SZÁRAZ” VÁGÁST (KIKAPCSOLT FÜRÉSSZEL), HOGY ELLENŐRIZHESSE A FÜRÉSZTÁRCSA ÚTJÁT. ÜGYELJEN ARRRA, HOGY A LESZORÍTÓ NE AKADÁLYOZZA A FÜRÉSZT ÉS A VÉDŐBURKOLATOKAT.

Kombinált gérvágás (21., 22. ábra)

Ez a ferde- és gérvágás kombinációja. Ilyen vágást alkalmazunk képeretek vagy ferde élű dobozok készítésénél, ahogy a 21. ábra mutatja.

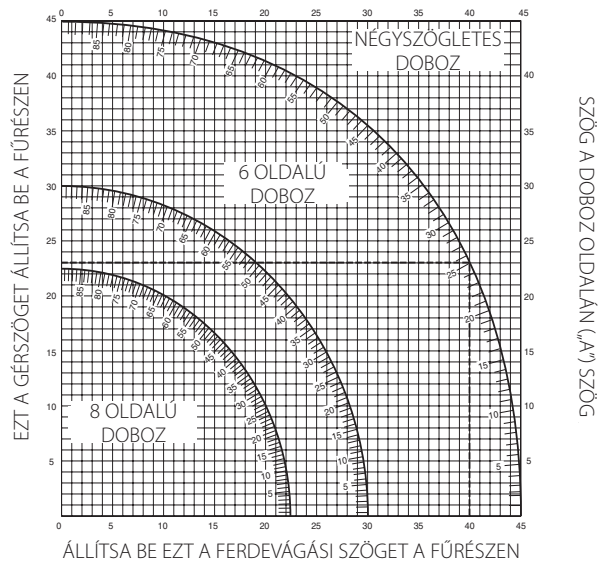


FIGYELMEZTETÉS: Ha a vágási szöget vágásonként változtatni kell, mindig ellenőrizze, hogy a szögretesz rögzítőfogantyúja és a géretesz gomb biztonságosan meg van-e húzva. Ezeket mindig újra meg kell húzni, miután ferdevágási- vagy gérszöget változtatott.



FIGYELMEZTETÉS: Kombinált vágáshoz a fűrész talptámaszra kell rögzíteni, hogy fel ne dőljön (22. ábra). Lásd a **Munkasztalra szerelés** cím alatt.

- Az alábbi táblázat segítségével kiválaszthatja a gyakori kombinált gérvágásokhoz megfelelő ger- és ferdevágási beállításokat.
- A táblázatot úgy használja, hogy kiválasztja a tervezett munkadarabon vágni kívánt „A” szöget (21. ábra), majd kikeresi azt a szöget a táblázatban, a megfelelő köríven. Ebből a pontból kiindulva haladjon a táblázatban egyenesen lefelé a helyes ferdeszög, és egyenesen oldalirányban a helyes gérszög kikereséséhez.



ÁLLÍTSA BE EZT A FERDEVÁGÁSI SZÖGET A FÜRÉSZEN

1. Állítsa be a fűrészben az előírt szögeket, majd végezzen néhány próbavágást.
2. Gyakorolja a levágott darabok összeillesztését.

Példa: Egy négyoldalú 25°-os külső szögű doboz („A” szög) (21. ábra) esetén használja a jobb felső körívet. Keresse meg a 25°-ot az ívkálán. Kövesse a vízszintes keresztvonalat bármelyik oldal felé a gérszög kikereséséhez (23°). Hasonlóképpen kövesse a függőleges keresztvonalat a táblázat tetejéig vagy aljáig a ferdevágási szög kikereséséhez (40°). Mindig végezzen próbavágásokat hulladék anyagban, hogy ellenőrizhesse a fűrész beállításait.



FIGYELMEZTETÉS: Soha ne lépje túl a kombinált gérvágás határait: 45°-os ferdevágási szög 45°-os bal vagy jobb gérszöggel.



Porelszívás (1., 3., 4. ábra)



FIGYELMEZTETÉS: Lehetőleg a porkibocsátásra vonatkozó rendelkezések szerint gyártott porelszívót használjon.

Csatlakoztasson a vonatkozó előírásoknak megfelelő porgyűjtő eszközt a géphez. A csatlakoztatott külső rendszerben a légáramlás sebessége 20 m/s +/- 2 m/s legyen. Az elszívás sebességét a csatlakoztatási pontnál a szívócsőben kell mérni, amikor a gép csatlakoztatva van, de nincs működésben.

TARTSA SZEM ELŐTT: A porelszívó készülékhez a külön kapható DWW9000 csavarzáras gyorscsatlakozót (II) ajánlatos csatlakoztatni.

Szállítás (1., 2. ábra)



FIGYELMEZTETÉS: A kényelmes hordozhatóság érdekében a gérfűrész talpán két mélyedés (DD) van kialakítva. Soha ne a védőburkolatoknál fogva emelje vagy hordozza a gérfűrész.

1. Ha a fűrész t hordozni kívánja, a ferdevágási szöget és a gérszöget 0°-ra állítsa.
2. Nyomja le az alsó védőburkolat reteszének kioldókarját (B) (1. ábra).
3. Nyomja a fűrészfejet lefelé, és tolja be a reteszgombot (W) (2. ábra).
4. Állítsa a fűrészfejet nyugalmi helyzetébe, és nyomja meg a keresztreteszt (S).

KARBANTARTÁS

Az Ön DeWALT elektromos szerszámát minimális karbantartás melletti tartós használatra terveztük. Folyamatos és kielégítő működése a megfelelő gondozástól és a rendszeres tisztítástól is függ.



FIGYELMEZTETÉS: A sérülésveszély csökkentése érdekében kapcsolja ki és áramtalanítsa a gépet, mielőtt tartozékot fel- vagy leszerel, beállítást végez vagy változtat, illetve javítást végez rajta. Ellenőrizze, hogy az indítókapcsoló OFF (KI) állásban van-e. A szerszám véletlen beindulása sérülést okozhat.



FIGYELMEZTETÉS: Ha a fűrész tárcsa kopott, cserélje ki új, éles tárcsára.



Kenés

Az Ön elektromos szerszáma nem igényel további kenést.



Tisztítás

Használat előtt gondosan vizsgálja át a felső védőburkolatot, a mozgatható alsó burkolatot, valamint a porelszívó csövet, hogy megállapíthassa, megfelelően működnek-e. Ügyeljen arra, hogy a munkadarabról leeső szilánkok, por vagy egyéb részecskék ne akadályozzák egyik funkció működését sem.

Ha törmelék szorult a fűrész tárcsa és a védőburkolat közé, áramtalanítsa a gépet és kövesse a **Fűrész tárcsa felszerelése** című részben megadott útmutatásokat. Távolítsa el a beszorult törmeléket, és szerelje vissza a fűrész tárcsát.



FIGYELMEZTETÉS: Ha szennyeződés vagy por gyülemlik fel a szellőzőrésekben vagy azok környékén, fúvassa ki száraz levegővel a szerszámházból. A művelet végzésekor viseljen jóváhagyott védőszemüveget és jóváhagyott porvédő maszkot.



FIGYELMEZTETÉS: A szerszám nemfémes részeit soha ne tisztítsa oldószerrel vagy más erős vegyszerrel. Ezek a vegyszerek meggyengíthetik az alkatrészek anyagát. Csak kímélő szappanos vízben megnedvesített ronggyal tisztítsa. Ne hagyja, hogy a belsejébe folyadék kerüljön, és soha ne is merítse folyadékba egyik részét sem.



FIGYELMEZTETÉS: A sérülésveszély csökkentése érdekében rendszeresen tisztítsa az asztallapot.



FIGYELMEZTETÉS: A sérülésveszély csökkentése érdekében rendszeresen tisztítsa ki a porelszívó rendszert.

Külön kapható tartozékok



FIGYELMEZTETÉS: Mivel nem a DeWALT által javasolt tartozékoknak ezzel a termékkel együtt történő használhatóságát nem tesztelték, az olyan tartozékok használata veszélyes lehet. A sérülésveszély csökkentése érdekében csak a DeWALT által ajánlott tartozékokat használja ezzel a termékkel.

HOSSZÚ MUNKADARABOK MEGTÁMASZTÁSA (5. ÁBRA)

- A hosszú darabokat mindig támassza alá.
- Az asztalt megszélesítheti a DE7023 toldattal, amelyet kereskedőjétől külön tartozékként szerezhet be. A hosszú darabokat bármilyen megfelelő eszközzel (fűrészbakkkal vagy más hasonló alkalmatossággal) támassza alá, hogy a levágott végek ne essenek le.

A BESZEREZHETŐ FÜRÉSZTÁRCSAK VÁLASZTÉKA (AJÁNLT FÜRÉSZTÁRCSAK)

Fűrész tárcsa típusa	Fűrész tárcsa méretei	Alkalmazásuk
DT1158 széria, 30	250 mm	Általános célra, fa és műanyagok hasítására és keresztvágására
DT4282 széria, 40	250 mm	TCC típus, alumíniumhoz használható
DT4226 széria, 40	250 mm	ATB típus, mesterséges és természetes faanyagok finomvágásához
DT4287 széria, 40	250 mm	TCC típus, mesterséges és természetes faanyagok extra-finom vágásához
DT4282 széria, 40	250 mm	alumínium vágásához

A megfelelő tartozékokkal kapcsolatos bővebb tájékoztatásért forduljon kereskedőjéhez.

Környezetvédelem



Elkülönítve gyűjtendő. Ezzel a szimbólummal jelölt termékeket és akkumulátorokat tilos a normál háztartási hulladékba dobni.

A termékek és akkumulátorok tartalmaznak visszanyerhető vagy újrahasznosítható anyagokat, amelyek csökkentik a nyersanyagigényt. Kérjük, hogy a helyi előírásoknak megfelelően gondoskodjon az elektromos termékek és akkumulátorok újrahasznosításáról. További tájékoztatást itt talál: www.2helpU.com.



DEWALT Európai Elektromos Kéziszerszám (EK) Garancia Szerződési Feltételek (Vállalkozásoknak)

A DEWALT bízik az Elektromos Kéziszerszámai minőségében ezért kiváló garanciális feltételeket nyújt a termékek használói számára. Ezen nyilatkozat csak kiegészítéseként szolgál és semmilyen módon nem sérti az Ön szerződéses jogait mint professzionális felhasználó vagy törvényes jogait mint magán, nem-professzionális felhasználó. A garancia az Európai Unió tagállamai valamint az Európai Szabadkereskedelmi Társulás területén érvényes.

1. EGY ÉVES DEWALT Európai EK Garancia

Ha az Ön DEWALT Elektromos Kéziszerszáma meghibásodik bármilyen anyag vagy gyártási hibának köszönhetően a vásárlástól számított 12 hónapon belül, a DEWALT, az alábbi 2 – 4 szekciókban taglalt garanciális feltételeknek megfelelően, kicserélheti az összes hibás alkatrészt térítésmentesen vagy, saját belátása szerint, a teljes szerszámot térítésmentesen.

2. Általános feltételek

- 2.1 A DEWALT Európai EK Garancia a DEWALT termék eredeti tulajdonosának áll rendelkezésére, aki a terméket hivatalos DEWALT európai viszonteladótól vásárolta szakmai felhasználási céllal. A DEWALT Európai Elektromos Kéziszerszám Garancia nem érvényes olyan személyek számára, akik a DEWALT terméket viszonteladás vagy bérbeadási szándékkal vásárolták.
- 2.2 A garancia nem ruházható át. A garancia a DEWALT termék eredeti tulajdonosa számára érhető el, aki a fentebb meghatározott vásárlási feltételeknek megfelel.
- 2.3 A Garancia DEWALT Elektromos Kéziszerszámokra érvényes (kivéve a garancia hatálya alá nem tartozó termékek)
- 2.3 A garanciális időtartam alatt történő termék javítás vagy csere nem eredményezi a garancia meghosszabbítását vagy újraindulását. A garanciális időtartam a vásárlás napjától lép életbe és 12 hónapon át tart.
- 2.4 A DEWALT fenntartja a jogot, hogy visszautasítson bármilyen garanciális igénylést, amennyiben a hivatalos szervíz véleménye szerint a meghibásodás nem anyag vagy gyártási hibának köszönhető, vagy a garanciális igénylés nem felel meg a DEWALT Európai Elektromos Kéziszerszám Garancia feltételeinek.
- 2.5 A felmerülő szállítási költséget a DEWALT termék használója és annak vásárlási helye, valamint

a DEWALT termék használója és a DEWALT Hivatalos Szervíz Központ között a DEWALT Garancia nem fedezi.

3. A DEWALT Európai EK Garancia hatálya alá nem tartozó termékek

Az alábbi termékeket nem tartoznak a DEWALT EK Garancia hatálya alá:

- 3.1 Azon termékek amelyek nem a DEWALT európai specifikációinak megfelelően készültek vagy nem hivatalos beszállítótól kerültek importálásra az Európai Unió tagállamain kívülről, vagy az Európai Szabadkereskedelmi Társulás területén kívülről.
- 3.2 Olyan fogyóeszköznek minősülő tartozékok, amelyek a munkadarabbal kerülnek közvetlen érintkezésbe, pl.: fűrészárak, fűrészlapok, csiszolókorongok.
- 3.3 Sorozatgyártásra használt termékek, eszkbőrlő cégek számára eladott termékek, szolgáltatási szerződésben lévő termékek, illetve a B2B szerződések kivételt képeznek, ezekre különleges garanciális felételek érvényesek, melyet a beszállítói szerződés taglal.
- 3.4 A DEWALT partnerei általt szállított, DEWALT márkajelzéssel ellátott termékeket, termékspecifikus garanciális vagy szavatossági feltételek illetnek. Lásd a termékhez mellékelt tájékoztatót.
- 3.5 Olyan garanciális javításra benyújtott, egy szett részét képező termék, melyen a gyártási dátum kód nem egyezik a szett többi részével vagy a vásárlás dátumával.
- 3.6 Kéziszerszámok, ruházat, védőruházat
- 3.7 Gyártáshoz/Tömeggyártáshoz/Termeléshez felhasznált vagy nagy megterhelés alatt álló termékek, kivéve a DEWALT szervíz által támogatott gyártási folyamatok.

4. Kivételek a Garanciális igény alól

A garanciális igény visszautasítható az alábbi esetekben:

- 4.1 A DEWALT szervíz számára nem bizonyítható egyértelműen, hogy a meghibásodás anyag vagy gyártási hibának köszönhető.
- 4.2 A meghibásodás oka rendeltetésszerű használatból fakadó elhasználódás. Lásd a 4.14-es szekciót. Minden termék ki van téve a használatból fakadó elhasználódásnak. Fontos a megfelelő termék kiválasztása.
- 4.3 A termék dátum kódja és a szériaszáma nem azonosítható.
- 4.4 Az eredeti vásárlást igazoló bizonylat nem kerül felmutatásra az igény benyújtásánál.
- 4.5 Nem rendeltetésszerű használatból fakadó sérülések, beleértve a termék leejtését, a véletlen

baleseteket vagy a használati útmutatónak nem megfelelő használatot.

- 4.6 A DEWALT által nem jóváhagyott kiegészítők használatából vagy a használati útmutatóban nem szereplő kiegészítők használatából fakadó sérülések.
- 4.7 Bármely termék, mely az eredeti termékhez képest módosításra került.
- 4.8 Bármely termék, amelyet nem DEWALT szervíz javított meg vagy kísérelt meg megjavítani vagy amelynél a szerelő nem eredeti DEWALT alkatrészeket használt.
- 4.9 Túlterhelésből fakadó meghibásodás vagy részleges meghibásodás után történő további használat.
- 4.10 Nem megszokott környezetben történő használat, beleértve olyan esetet, mely során folyadék vagy egyéb anyag került a termékbe.
- 4.11 Hiányos karbantartás vagy az elhasznált részek cseréjének elmulasztása.
- 4.12 A termék hiányosan vagy nem eredeti darabokkal került leadásra.
- 4.13 A termék meghibásodása a használója által történt, nem a használati útmutatónak megfelelő beállításból vagy összeszerelésből fakad. *Mindegyik termék alapos átvizsgálásra került gyártás során. Bármely szállításkor észrevett hibát vagy rossz beállítást azonnal jelezni kell az eladónak.*
- 4.14 Komponens meghibásodása rendeltetészerű használatból fakadóan. A rendeltetészerűen elhasznált komponensek többek között, de nem kizárólag, az alábbiak:

Általános Alkatrészek

- Szénkefék
- Vezeték szettek
- Burkolatok
- Tokmányok
- Peremek
- Tárcsa tartók
- Tömítések
- O gyűrűk
- Zsírok, kenőanyagok

Termékspecifikus alkatrészek

- Szervíz készletek

Szögezők

- O gyűrűk
- Ütőszögek
- Rugók
- Ütközők

Kalapácsok

- Ütőmechanika
- Hengerek
- Szerszámtartó
- Racsnik

Ütvecsavarozók

- Üllő
- Bittartó
- Ütő rész

5. Garanciális igény benyújtása

- 5.1 A garanciális igény benyújtásához lépjen kapcsolatba a termék értékesítőjével vagy az Önhöz legközelebb lévő hivatalos DEWALT szervizzel (www.2helpU.com).
- 5.2 Jutassa vissza a DEWALT terméket az értékesítőjéhez vagy egy hivatalos DEWALT szervízhez valamennyi alkatrészszel és az eredeti vásárlást igazoló bizonylattal.
- 5.3 A hivatalos DEWALT szervíz megvizsgálja a terméket és jóváhagyja vagy visszautasítja a garanciális javítási kérelmet.
- 5.4 Amennyiben a garanciális javítás során a szerelők elhasznált komponenseket fedeznek fel, a szervíz árajánlatot küldhet Önnek ezen komponensek javításáról vagy cseréjéről.
- 5.5 A termékek rendszeres karbantartásának elmulasztása a jövőbeli igények visszautasítását okozhatja.
- 5.6 A javítás elkészültekor a szervíz a terméket visszajuttatja oda, ahol a garanciális igényt benyújtották.

6. Érvénytelen garanciális igények

- 6.1 A DEWALT fenntartja a jogot, hogy visszautasítson bármilyen garanciális igényt, amennyiben a hivatalos szervíz szerint az nem felel meg a DEWALT Európai Garancia feltételeinek.
- 6.2 Amennyiben a garanciális igény visszautasításra került a hivatalos DEWALT szervíz által, a visszautasítás oka megküldésre kerül az igénylő számára a teljes javítás árajánlatával együtt. Amennyiben a garanciális igény visszautasításra került az újraösszeszerelés és a szállítás költsége az igénylő számára kiszámlázásra kerülhet.

7. Felhasználói feltételekben beálló változások

- 7.1 A DEWALT fenntartja a jogot, hogy felülvizsgálja és módosítsa a garancia feltételeit, az időtartamot és a termék jogosultságot értesítés nélkül, amennyiben azt szükségesnek tartja.
- 7.2 A jelenlegi DEWALT Európai Elektromos Kéziszerszám Garancia feltételei elérhető a www.2helpU.com oldalon, a helyi DEWALT értékesítőknél, valamint kérhető a DEWALT magyarországi képviselőtől.

JÓTÁLLÁSI FELTÉTELEK

Gratulálunk Önnek ezen magas minőséget képviselő DeWALT készülék megvásárlásához! Fogyasztók részére értékesített termékeinkre:

**10.000,-Ft – 100.000,- bruttó értékhatár között 1 év,
100.001,-Ft - 250.000,- Ft bruttó értékhatár között 2 év
250.000,-Ft bruttó értékhatár felett 3 év
időtartamú jótállást vállalunk.**

Az áru hibás teljesítése esetén a fogyasztót a jogszabály szerinti kellékszavatossági jogok gyakorlása térítésmentesen megilleti, e jogait a jótállás nem érinti.

1) A Stanley Black & Decker Hungary Kft. a jótállás, kellék- és termékszavatosság alapján végzett igényérvényesítést a 19/2014. (IV.29.) NGM rendelet és a 151/2003. (IX.22.) Kormányrendelet szerint végzi a jótállási idő, illetve a kellék- és termékszavatossági jogok érvényesíthetőségének teljes időtartama alatt, aszerint, hogy a szerződés megkötésekor vagy azt megelőzően rendelkezésre álló, és kapcsolódó reklámokban foglalt feltételek szerint felel a hibás teljesítésért. Az igényérvényesítés lehetősége az áru részét képező, vagy azzal összekapcsolt digitális tartalomra és digitális szolgáltatásra is kiterjed.

a) A fogyasztó jótállási igényét a jótállási jeggyel érvényesítheti, ezért kérjük azt őrizze meg. Nem tehető az érvényesítés feltételévé a termék felbontott csomagolásának a fogyasztó általi visszaszolgáltatása.

b) Vásárláskor a forgalmazónak (kereskedőnek) a jótállási jegyben fel kell tüntetnie a vállalkozás nevét, a termék azonosítására alkalmas megnevezését és típusát, továbbá – ha van – gyártási számát, a gyártó nevét, címét, ha nem azonos a vállalkozással, valamint a szerződés kötés, illetve a termék fogyasztó részére történő átadásának vagy vállalkozás általi üzembe helyezésének időpontját. A jótállási jegyet a forgalmazó (kereskedő) termék ellenőrző személynek alá kell írnia és a kereskedés azonosítására alkalmas tartalmú (minimum cégnév, üzlet címe) bélyegzővel olvashatóan le kell bélyegezni, továbbá elektronikus dokumentumon történő átadás esetén tartalmaznia kell az elektronikus aláírást. Kérjük, kísérelje figyelemmel a jótállási jegy megfelelő érvényesítését, mivel a kijelölt szervizeknél a jótállási igény érvényes jótállási jeggyel érvényesíthető. Amennyiben a jótállási jegy szabálytalanul került kiállításra, jótállási igényével kérjük forduljon a terméket az Ön részére értékesítő partnerünkhöz (kereskedőhöz). Az előírt tartalmú jótállási jegyet a vállalkozás elektronikus úton is átadhatja a fogyasztó részére, ha annak tartalma megfelel a fenti követelményeknek, és amelyre legkésőbb a termék átadása vagy üzembe helyezés napján köteles. Amennyiben nem közvetlen megküldéssel kerül sor az átadásra, hanem letöltést biztosító elérési cím formájában, úgy a letölthetőség a jótállási idő végéig nem szüntethető meg.

c) A jótállási jegy szabálytalan kiállítása vagy a fogyasztó rendelkezésére bocsátásának elmaradása nem érinti a jótállási érvényességét. Kérjük, hogy a jótállási jegyben kívül a nyugtát vagy számlát is szíveskedjen megőrizni a gyorsabb és hatékonyabb ügyintézés érdekében, mert a szerződés megkötése az ellenérték megfizetését igazoló bizonylattal is bizonyítható.

d) Elvesztett jótállási jegyet csak a fogyasztói szerződés létrejöttét igazoló nyugta vagy számla ellenében tudunk pótolni!

2) Nem terjed ki a jótállás:

a) amennyiben a hiba oka rendeltetésellenes, illetve a mellékelt magyar nyelvű használati kezelési útmutatóban foglaltaktól eltérő használat, átalakítás, szakszerűtlen kezelés, helytelen tárolás, elemi kár

vagy egyéb a vásárlás után a fogyasztó érdekkörében keletkezett ok miatt következik be;

b) azon alkatrészekre, amelyek esetében a meghibásodás a jótállási időn belüli rendeltetés szerű használat mellett az alkatrészek természetes elhasználódása, kopása miatt következett be (így különösen: fűrészlánc, fűrészlap, gyalukés, meghajtósíj, csapágyak, szénkefe, csillagkerék);

c) a készülék túlterhelése miatt jelentkező hibákra, amelyek a hajtómű meghibásodásához, vagy egyéb ebből adódó károkhöz vezetnek;

d) a termék nem hivatalos szervizben történt javításából eredő hibákra;

e) az olyan károsodásokra, amelyek nem gyári kiegészítő készülékek és tartozékok használatából adódnak amennyiben a jótállásra kötelezett a szakszerviz vagy szakvélemény által bizonyítja, hogy a hiba a fenti okok valamelyikére vezethető vissza.

3) A termék meghibásodása esetén a fogyasztót az alábbi jogok illetik meg:

a) A fogyasztó elsősorban a kijavítás vagy csere iránti igényét a választása szerint a vállalkozás székhelyén, bármely telephelyén, fióktelepén, illetve kijavítás iránti igényét közvetlenül a jótállási jegyben feltüntetett javítószolgálatnál is érvényesítheti. Termékszavatosság keretében a fogyasztó a jótállási jegyben feltüntetett gyártótól vagy forgalmazótól is követelheti a hiba kijavítását vagy a termék kicserélését, melyre a forgalomba hozataltól számított két év elteltéig van lehetősége.

b) Kérjük, hogy a hiba felfedezését követő legrövidebb időn belül szíveskedjen azt a vállalkozásnál vagy a szervizben bejelenteni. A fogyasztónak az árut a kijavítás vagy kicserélés teljesítése érdekében a vállalkozás rendelkezésére kell bocsátania. A vállalkozásnak a saját költségére kell biztosítania a kicserélt áru visszavételét.

c) Ha a fogyasztási cikk a vásárlástól számított három munkanapon belül meghibásodik, a fogyasztó ezen időtartamon belül kérheti annak kicserélését feltéve, hogy a meghibásodás a rendeltetés szerű használatot akadályozza. A hiba fennállásának, vagy a rendeltetés szerű használatot akadályozó mérték megállapításához a kereskedő/gyártó a szakszerviz közreműködését kérheti / vagy szakvéleményt szerezhet be.

d) Amennyiben a jótállási igény bejelentését követően a vállalkozás az igény teljesíthetőségéről azonnal nem tud nyilatkozni, úgy öt munkanapon belül, igazolható módon értesítenie kell a fogyasztót az álláspontról.

e) A vállalkozásnak, illetve a javítószolgálatnak törekednie kell arra, hogy a kijavítás vagy kicserélést legfeljebb 15 napon belül megfelelő minőségben elvégezze, elvégeztesse. Ha a kijavítás vagy kicserélés időtartama a 15 napot meghaladja, akkor a vállalkozás a fogyasztót tájékoztatni köteles annak várható időtartamáról. A tájékoztatás a fogyasztó előzetes hozzájárulása esetén, elektronikus úton vagy a fogyasztó általi átvételre alkalmas más módon történik.

- Ha a jótállási időtartam alatt a termék első alkalommal történő javítása során megállapítását nyer, hogy a termék nem javítható, úgy a fogyasztó eltérő rendelkezése hiányában 8 napon belül ki kell cserélni. Ha a cserére nincs lehetőség, úgy a megfizetést igazoló bizonylaton szereplő bruttó vételárát 8 napon belül köteles a vállalkozás a fogyasztó részére visszatéríteni.

- Ha a jótállási időtartam alatt a termék 3 alkalommal történő javítást követően ismét meghibásodik - a fogyasztó eltérő rendelkezése hiányában, valamint ha a fogyasztó nem igényli a vételár arányos leszállítást, és nem kívánja a terméket a vállalkozás költségére kijavítani vagy mással kijavíttatni -, úgy a megfizetést igazoló bizonylaton szereplő bruttó

- vételárat 8 napon belül köteles a vállalkozás a fogyasztó részére visszatéríteni.
- Ha a termék kijavítására a vállalkozás részére való közléstől számított 30 napig nem kerül sor, a fogyasztó eltérő rendelkezése hiányában a vállalkozás köteles a terméket a határidő eredménytelen elteltét követő 8 napon belül kicserélni. Ha a cserére nincs lehetőség, úgy a megfizetést igazoló bizonylaton szereplő bruttó vételárat 8 napon belül köteles a vállalkozás a fogyasztó részére visszatéríteni.
 - f) A fogyasztó az ellenszolgáltatás arányos leszállítását igényelheti, vagy a szerződéstől elállhat, ha a kötelezett a kijavítást vagy a kicserélést nem vállalta, e kötelezettségének nem tud eleget tenni, vagy ha a jogosultnak a kijavításához vagy kicseréléshez fűződő érdeke megszűnt. Az ellenszolgáltatás leszállítása akkor arányos, ha annak összege megegyezik a fogyasztónak szerződés szerű teljesítés esetén járó, valamint a fogyasztó által ténylegesen megkapott áru értékének különbözetével.
 - g) A vállalkozás megtagadhatja az áru szerződés szerűvé tételét, ha a kijavítás, illetve a kicserélés lehetetlen, vagy ha az aránytalan többletköltséget eredményezne a vállalkozásnak, figyelembe véve valamennyi körülményt, ideértve a szolgáltatás hibátlan állapotban képviselt értékét, valamint a szerződésesség súlyát.
 - h) A fogyasztó akkor is jogosult - a szerződésesség súlyához igazodva - az ellenszolgáltatás arányos leszállítását igényelni, vagy az adásvételi szerződést megszüntetni, ha
 - a vállalkozás nem végezte el a kijavítást vagy kicserélést, vagy elvégezte azt, de részben vagy egészben nem teljesítette, vagy megtagadta az áru szerződés szerűvé tételét;
 - ismételt teljesítési hiba merült fel, annak ellenére, hogy a vállalkozás megkísérelte az áru szerződés szerűvé tételét;
 - a teljesítés hibája olyan súlyú, hogy azonnali árszállítást vagy az adásvételi szerződés azonnali megszüntetését teszi indokolttá; vagy
 - a vállalkozás nem vállalta az áru szerződés szerűvé tételét, vagy a körülményekből nyilvánvaló, hogy a vállalkozás észszerű határidőn belül vagy a fogyasztónak okozott jelentős érdeksérelem nélkül nem fogja az árut szerződés szerűvé tenni.
 - i) A fogyasztó adásvételi szerződés megszüntetésére vonatkozó kellékszavatossági joga a vállalkozásnak címzett, a megszüntetésre vonatkozó döntést kifejező jognyilatkozattal gyakorolható.
 - j) Jelentéktelen hiba miatt elállásnak nincs helye. Ha a fogyasztó hibás teljesítésre hivatkozva kívánja megszüntetni az adásvételi szerződést, a vállalkozást terheli annak bizonyítása, hogy a hiba jelentéktelen.
 - k) Nem számít bele a jótállási időbe a kijavítási időnek az a része, amely alatt a fogyasztó a terméket nem tudta rendeltetésszerűen használni.
 - l) A terméknek a kicseréléssel vagy kijavítással érintett részére a jótállási idő újból kezdődik.
- 4) A jótállás keretébe tartozó kijavítás vagy csere esetén a vállalkozásnak, illetve a javítószerzőletnek a jótállási jegyen fel kell tüntetni:
- a kijavítás iránti igény bejelentésének és a kijavításra történő átvétel időpontját,
 - a hiba okát és a kijavítás módját;
 - a termék fogyasztó részére történő visszaadásának időpontját,
 - a kicserélés tényét és időpontját.

Fogyasztói jogvita esetén a fogyasztó a megyei (fővárosi) kereskedelmi és iparkamarák mellett működő békéltető testület eljárását is kezdeményezheti!

Bizunk termékeink minőségében, ezért kiterjesztett gyártói garanciát kínálunk, mely kedvező formában kiegészíti és semmi esetre sem befolyásolja hátrányosan az Ön törvényes jogait. A gyártói garancia igénybeviteléhez szükséges regisztrációs feltételekről és egyéb részletekről tájékozódjon a <http://service.dewalt.hu> elérhetőségen.

Gyártó: DEWALT Richard-Klinger-Straße 11 65510 Idstein, Germany	Forgalmazó: Stanley Black & Decker Hungary Kft 1016. Budapest, Mészáros u. 58/B Tel.: +36-1-328-55-00
--	--

Márkaszerviz
FIXIT Hungary Kft. 3526
Miskolc Zsolcai kapu 9-11. / 49
RMA system: <http://rma.fixit-service.com>
E-mail: dewalt@hu.fixit-service.com
Tel: +36 46 500 385

Stan Tools And Nails Ltd. Kőrösi út 8. 2363 Felsőpakony
e-mail: info@stanleytools.hu
Tel: +36303398429

Kereskedő által a vásárlással egyidejűleg kitöltendő

Kereskedő neve és címe:

.....

A fogyasztási cikk megnevezése:.....

Típusa:

Gyártási száma:

Szerződés-kötés és a termék fogyasztó részére történő átadásának dátuma:

A fogyasztási cikk bruttó vételára:.....,-Ft

..... P.H.

Aláírás

Kereskedő által kitöltendő kicserélés esetén

A fogyasztó a hibás terméket valamennyi tartozékával átadta.

A kicserélés időpontja:

..... P.H.

Aláírás

A hibátlan terméket átvettem.

A kicserélt új termék átvételének időpontja:

.....fogyasztó aláírása

Kijavítás esetén a szerviz tölti ki:

1. javítás

A kijavítási igény bejelentésének és a kijavításra átvétel időpontja

.....

Szervizbe érkezés időpontja:

Munkalap száma:

A bejelentett hiba oka.....

Elvégzett javítás:

.....

Szervizből kiadás időpontja:.....

A fogyasztó részére történő visszaadás időpontja:

Amennyiben a termék nem javítható, a csereigény alapos: igen / nem (aláhúzással jelölendő)

..... P.H.

aláírás

2. javítás

A kijavítási igény bejelentésének és a kijavításra átvétel időpontja

.....

Szervizbe érkezés időpontja:

Munkalap száma:

A bejelentett hiba oka.....

Elvégzett javítás:

.....

Szervizből kiadás időpontja:.....

A fogyasztó részére történő visszaadás időpontja:

Amennyiben a termék nem javítható, a csereigény alapos: igen / nem (aláhúzással jelölendő)

..... P.H.

aláírás

3. javítás

A kijavítási igény bejelentésének és a kijavításra átvétel időpontja

.....

Szervizbe érkezés időpontja:

Munkalap száma:

A bejelentett hiba oka.....

Elvégzett javítás:

.....

Szervizből kiadás időpontja:.....

A fogyasztó részére történő visszaadás időpontja:

Amennyiben a termék nem javítható, a csereigény alapos: igen / nem (aláhúzással jelölendő)

..... P.H.

aláírás

4. javítás

A kijavítási igény bejelentésének és a kijavításra átvétel időpontja

.....

Szervizbe érkezés időpontja:

Munkalap száma:

A bejelentett hiba oka.....

Elvégzett javítás:

.....

Szervizből kiadás időpontja:.....

A fogyasztó részére történő visszaadás időpontja:

Amennyiben a termék nem javítható, a csereigény alapos: igen / nem (aláhúzással jelölendő)

..... P.H.

aláírás

DEWALT Szervizpartnerek

Stanley Black&Decker Hungary Kft kereskedelmi képviselet		
		Tel.
Iroda	1016 Bp. Mészáros u 58/b.	+36-1-328-55-00

Központi Márkaszerviz			
		Tel/fax	
FIXIT Hungary Kft.	Zsolcai kapu 9-11 3526 Miskolc	+36 46 500 385	dewalt@hu.fixit-service.com https://rma.fixit-service.com/
Stan Tools And Nails Ltd.	Kőrösi út 8. 2363 Felsőpakony	+36 303 398 429	info@stanleytools.hu

CZ ZÁRUČNÍ LIST

PL KARTA GWARANCYJNA

H JÓTÁLLÁSI JEGY

SK ZÁRUČNÝ LIST

DEWALT[®]

CZ měsíců
H hónap

12

PL miesięcy
SK mesiacov

CZ Výrobní kód	Datum prodeje	Razítko prodejny Podpis
H Gyári szám	A vásárlás napja	Pecset helye Aláírás
PL Numer seryjny	Data sprzedaży	Stempel Podpis
SK Číslo série	Dátum predaja	Pečiatka predajne Podpis

CZ

Adresy servisu
Band Servis
Klásterského 2
CZ-140 00 Praha 4
Tel.: 00420 244 403 247
Fax: 00420 241 770 167

Band Servis
K Pasekám 4440
CZ-760 01 Zlín
Tel.: 00420 577 008 550,1
Fax: 00420 577 008 559
<http://www.bandservis.cz>

H

FIXIT Hungary Kft.
Zsolcai kapu 9-11
3526 Miskolc
Tel.: +36 46 500 385
e-mail:
dewalt@hu.fixit-service.com
<https://rma.fixit-service.com/>

Stan Tools And Nails Ltd.
Kőrösi út 8.
2363 Felsőpakony
Tel: +36303398429
e-mail: info@stanleytools.hu

PL

Centralny Serwis Gwarancyjny
ERPATECH
ul. Bakaliowa 26
05-080 Mościska
Tel.: (22) 431-05-05
serwis@erpatech.pl

SK

Adresa servisu
Band Servis
Paulínska ul. 22
SK-917 01 Trnava
Tel.: 00421 335 511 063
Fax: 00421 335 512 624

CZ	Dokumentace záruční opravy					
H	A garanciális javítás dokumentálása					
PL	Przebieg napraw gwarancyjnych					
SK	Záznamy o záručných opravách					
CZ	Číslo	Datum příjmu	Datum zakázky	Číslo zakázky	Závada	Razítko Podpis
H	Sorszám	Bejelentés időpontja	Javítási időpont	Javítási munkalapszám	Hiba jelleg oka	Pecset Aláírás
	Jótállás új határideje					
PL	Nr.	Data zgłoszenia	Data naprawy	Nr. zlecenia	Przebieg naprawy	Stempel Podpis
SK	Číslo dodávky	Dátum nahlásenia	Dátum opravy	Číslo objednávky	Popis poruchy	Pečiatka Podpis