

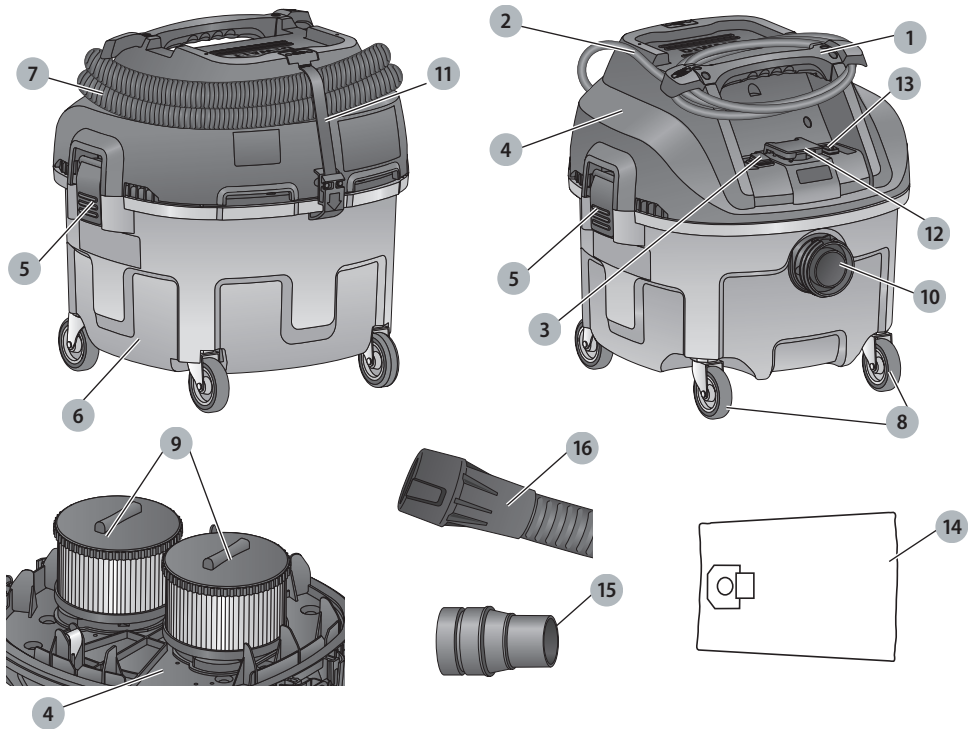
**DEWALT**®

**588779 - 15 CZ**

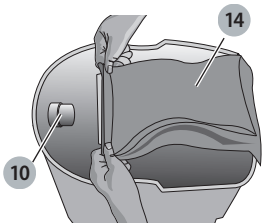
Přeloženo z původního návodu

**DWV901L**

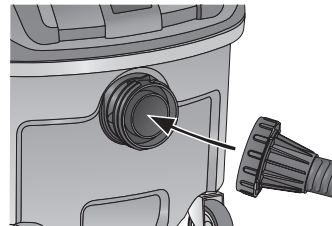
Obr. A



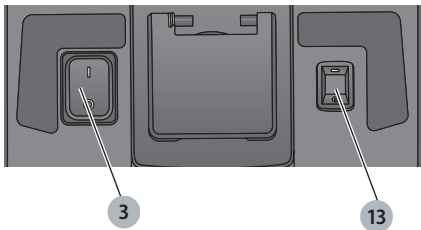
Obr. B



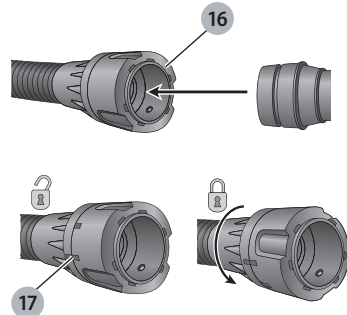
Obr. C



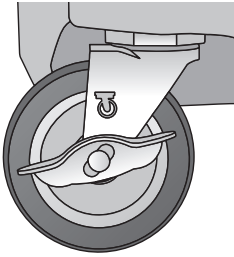
Obr. D



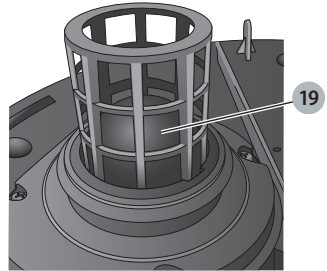
Obr. E



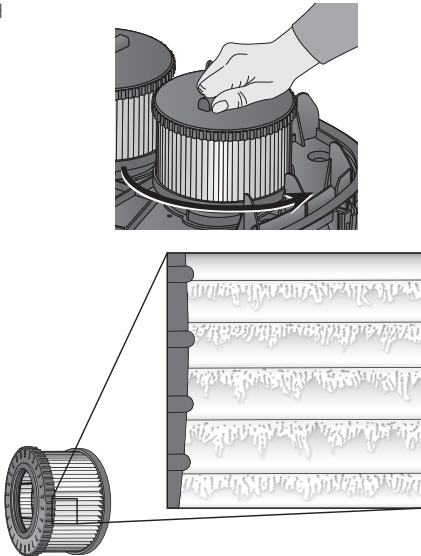
Obr. F



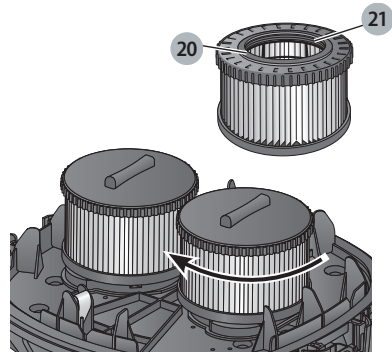
Obr. G



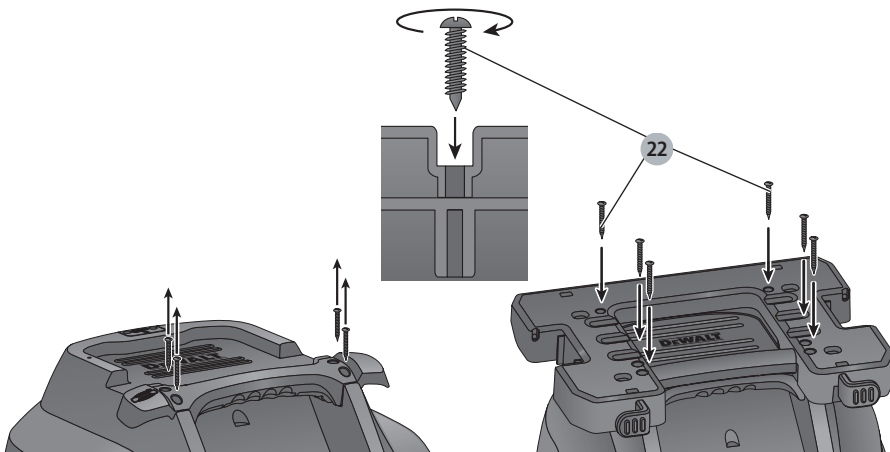
Obr. H



Obr. I



Obr. J



# VÝKONNÝ VYSAVAČ NA STAVENIŠTĚ DWV901L

## Blahopřejeme Vám!

Zvolili jste si náradí značky DEWALT. Léta zkušeností, důkladný vývoj výrobků a inovace vytvořily ze společnosti DEWALT jednoho z nejspolehlivějších partnerů pro uživatele profesionálního elektrického náradí.

## Technické údaje

	DWV901L- QS/GB	DWV901L- LX
Napájecí napětí	V 230	115
Typ	2/11	2/11
Jmenovitý výkon	W 1 400	1 400
Maximální výkon	W 3 600/3 000	1 840
Výkon, běžný provoz (EN 60335-2-69)	W 1 200	1 065
Frekvence	Hz 50	50
Třída ochrany	IPX4	IPX4
Objem zásobníku	l 30	30
Plnicí množství (kapalina)	l 17,5	17,5
Průtok (maximální u fukaru)	l/s 68	64
Záporný tlak (maximální u fukaru)	kPa 21	20
Průtok (EN60335-2-69)	l/s 29,5	29,5
Záporný tlak (EN60335-2-69)	kPa 11,4	11,4
Plocha filtru	m <sup>2</sup> 0,3	0,3
Výkonové parametry připojeného elektrického náradí	W 2 200/1 600	440
Délka hadice	m 4,6	4,6
Průměr hadice	mm 32	32
Hmotnost	kg 9,5	9,5

Hodnoty týkající se hlučnosti a vibrací (prostorový vektorový součet) podle normy EN60335-2-69:

L <sub>PA</sub> (hladina akustického tlaku)	dB (A)	80	80
L <sub>WA</sub> (hladina akustického výkonu)	dB (A)	93	94
K (odchylka uvedené hodnoty týkající se hluku)	dB (A)	3	3

**POZNÁMKA:** Spínání může způsobit krátkodobé změny napětí nebo kolísání napětí. V nepříznivých podmínkách ve veřejných napájecích systémech s nízkým napětím se mohou objevit problémy u jiných spotřebičů. K problémům nebude docházet, je-li impedance menší než 0,443 ohmu.

## ES Prohlášení o shodě

### Směrnice pro strojní zařízení



### Výkonný vysavač na stavenišťě DWV901L

Společnost DEWALT tímto prohlašuje, že tyto výrobky popisované v části **Technické údaje** splňují požadavky následujících norem:

2006/42/EC, EN60335-1:2012 +A11:2014 EN60335-2-69:2012.

Tyto výrobky splňují také požadavky směrnice 2014/30/EU a 2011/65/EU. Další informace vám poskytne zástupce společnosti DEWALT na následující adrese nebo na adresách, které jsou uvedeny na zadní straně tohoto návodu.

Níže podepsaná osoba je odpovědná za sestavení technických údajů a provádí toto prohlášení v zastoupení společnosti DEWALT.

Markus Rompel

Ředitel technického oddělení  
DEWALT, Richard-Klinger-Straße 11,  
D-65510, Idstein, Germany  
20. 10. 2017



**VAROVÁNÍ:** Z důvodu omezení rizika zranění si přečtěte tento návod k obsluze.

## Definice: Bezpečnostní pokyny

Níže uvedené definice popisují stupeň závažnosti každého označení. Přečtěte si pozorně návod k obsluze a věnujte pozornost těmto symbolům.



**NEBEZPEČÍ:** Označuje bezprostředně hrozcí rizikovou situaci, která, není-li jí zabráněno, **povede k způsobení vážného nebo smrtelného zranění.**



**VAROVÁNÍ:** Označuje potenciálně rizikovou situaci, která, není-li jí zabráněno, **může vést k způsobení vážného nebo smrtelného zranění.**



**UPOZORNĚNÍ:** Označuje potenciálně rizikovou situaci, která, není-li jí zabráněno, **může vést k způsobení lehkého nebo středně vážného zranění.**

**POZNÁMKA:** Označuje postup **nesouvisející se způsobením zranění**, který, není-li mu zabráněno, **může vést k poškození zařízení.**



Upozorňuje na riziko úrazu elektrickým proudem.



Upozorňuje na riziko vzniku požáru.

## Důležité bezpečnostní pokyny



**VAROVÁNÍ! Přečtěte si všechny pokyny a bezpečnostní výstrahy.** Nedodržení uvedených varování a pokynů může vést k úrazu elektrickým proudem, požáru a vážnému zranění.

## VEŠKERÁ BEZPEČNOSTNÍ VAROVÁNÍ A POKYNY USCHOVEJTE PRO DALŠÍ POUŽITÍ

### PŘED POUŽITÍM TOHOTO ZAŘÍZENÍ SI PŘEČTĚTE A DODRŽUJTE VŠECHNY UVEDENÉ POKYNY.



**VAROVÁNÍ:** Uživatelé tohoto nářadí musí být odpovídajícím způsobem instruováni o použití těchto zařízení.



**VAROVÁNÍ:** Z důvodu snížení rizika úrazu elektrickým proudem. Nevystavujte dešti. Ukládejte uvnitř budov.

- Před použitím musí být uživatelům poskytnuty informace, pokyny a školení týkající se použití tohoto zařízení a látek, které budou vysávány, včetně bezpečného způsobu odstraňování a likvidace vysátého materiálu.
- Uživatelé musí dodržovat všechny bezpečnostní předpisy týkající se zpracovávaných materiálů.
- Nenechávejte toto zařízení bez dozoru, je-li připojeno k napájecímu zdroji. Před prováděním údržby a není-li toto zařízení používáno, odpojte jeho napájecí kabel od síťové zásuvky.
- Nepoužívejte toto zařízení jako hračku. Věnujte maximální pozornost situaci, je-li toto zařízení používáno dětmi nebo v jejich blízkosti.
- Používejte toto zařízení POUZE podle pokynů v tomto návodu. Používejte pouze doporučené příslušenství DEWALT.
- Nepoužívejte toto zařízení s poškozeným kabelem nebo zástrčkou. Nepracuje-li toto zařízení správně, dojde-li k jeho pádu nebo k jinému poškození, je-li ponecháno venku, dojde-li k jeho pádu do vody, svěřte jeho kontrolu autorizovanému servisu.
- Netahejte a nepřenášejte toto zařízení za napájecí kabel, nepoužívejte tento kabel jako rukojeť, nezavírejte dveře, je-li v nich kabel a netahejte tento kabel přes ostré hrany nebo rohy. Nepřejíždějte s tímto zařízením přes napájecí kabel. Nevedte tento kabel přes horké plochy.
- Neodpojujte toto zařízení taháním za napájecí kabel. Chcete-li kabel odpojit od zásuvky, uchopte vždy zástrčku a ne napájecí kabel.
- Nemanipulujte se zástrčkou nebo se zařízením, máte-li vlhké ruce.
- Nevkládejte žádné předměty do otvorů v tomto zařízení. Nepoužívejte toto zařízení se zablokovanými otvory. Dbejte na to, aby v otvorech nebyly žádné žmolky, prach, vlasy nebo jiné nečistoty, které by mohly omezovat proudění vzduchu.
- Udržujte vlasy, volné části oděvu, prsty a všechny části těla v bezpečné vzdálenosti od otvorů a pohybujících se dílů.
- Před odpojením napájecího kabelu vypněte všechny ovládací prvky zařízení.

- Velmi opatrní buďte zejména při práci na schodech.
- Nepoužívejte toto zařízení pro odstranění hořlavých nebo výbušných látek, jako je benzín, a nepoužívejte jej na místech, kde se mohou tyto látky vyskytovat.
- Výboje statické elektřiny jsou možné na suchých místech nebo v případě, kdy je nízká relativní vlhkost vzduchu. Tyto jevy jsou pouze dočasné a nemají vliv na použití vysavače. Z důvodu snížení četnosti výbojů statické elektřiny zvýšte vlhkost vzduchu pomocí konzoly, nainstalovaného zvlhčovače nebo použijte jako nestandardní příslušenství antistatickou hadici DWV9316-XJ.
- Z důvodu zamezení samovolného vznícení, vyprázdněte zásobník po každém použití vysavače.

### TYTO POKYNY USCHOVEJTE

## Doplňkové bezpečnostní předpisy

- Při vysávání nevysávejte žádné látky, které hoří nebo doutnají, jako jsou cigarety, zápalky nebo žhavé uhlíky.
- Nepoužívejte toto zařízení k vysávání hořlavých a výbušných materiálů, jako jsou uhlí, obilí nebo jiné jemně dělené hořlavé materiály.
- Nepoužívejte toto zařízení k vysávání nebezpečných, toxických nebo karcinogenních materiálů, jako jsou azbest nebo pesticidy.
- Nikdy nevysávejte výbušné kapaliny (například benzín, naftu, topný olej, ředidla atd.), kyseliny nebo rozpouštědla.
- Nepoužívejte tento vysavač bez řádně vloženého filtru, mimo případy popsané v části **Mokrě vysávání**.
- Některé druhy dřeva obsahují konzervační látky, které mohou být toxické. Při práci s těmito materiály buďte velmi opatrní a zabraňte vdechování nebo kontaktu s takovými látkami. Vyžádejte si všechny bezpečnostní informace dostupné od vašeho dodavatele materiálů, a dodržujte všechny pokyny uvedené v těchto informacích.
- Nepoužívejte tento vysavač jako schůdky nebo žebřík.
- Nepokládejte na tento vysavač žádné těžké předměty.

## Elektrická bezpečnost

Elektromotor je určen pouze pro jedno napájecí napětí. Vždy zkontrolujte, zda napájecí napětí sítě odpovídá napětí na výkonovém štítku.



**VAROVÁNÍ:** Modely s napájecím napětím 115 V musí být používány s bezpečnostním izolačním transformátorem s uzemňovací mřížkou mezi primárním a sekundárním vinutím.

Dojde-li k poškození napájecího kabelu, musí být nahrazen speciálně připraveným kabelem, který získáte v autorizovaném servisu DEWALT.

## Výměna síťové zástrčky (pouze pro Velkou Británii a Irsko)

Budete-li instalovat novou zástrčku napájecího kabelu:

- Bezpečně zlikvidujte starou zástrčku.
- Připojte hnědý vodič k svorce pod napětím na nové zástrčce.

- *Modrý vodič připojte k nulové svorce.*



**VAROVÁNÍ:** Na zemnicí svorku nebude připojen žádný vodič.

Dodržujte montážní pokyny dodávané s kvalitními zástrčkami. Doporučená pojistka: 13 A.

### Použití prodlužovacího kabelu

Je-li nutné použití prodlužovacího kabelu, použijte pouze schválený typ kabelu s 3 vodiči, který je vhodný pro příkon tohoto nářadí (viz **Technické údaje**). Minimální průřez vodiče je 1,5 mm<sup>2</sup>. Maximální délka je 30 m.

V případě použití navinovacího kabelu odviňte vždy celou délku kabelu.

### Obsah balení

Balení obsahuje:

- 1 Vysavač
  - 1 Hadici
  - 1 Propojovací sadu DWV9310
  - 2 Filtry
  - 1 Návod k obsluze
- *Zkontrolujte, zda během přepravy nedošlo k poškození nářadí, jeho částí nebo příslušenství.*
  - *Před použitím věnujte dostatek času pečlivému prostudování a pochopení tohoto návodu.*

### Označení na vysavači

Na tomto zařízení jsou následující piktogramy:



Před použitím si přečtěte návod k obsluze.



**VAROVÁNÍ:** Toto zařízení obsahuje škodlivý prach.

Vyprázdňení a údržbu, včetně vyjmutí sáčku na prach, mohou provádět pouze vyškolené osoby s vhodným ochranným vybavením. Nezapínejte toto zařízení, dokud nebude řádně nainstalován kompletní filtrační systém.



Vysavače třídy L jsou vhodné pro vysávání suchého a nehořlavého prachu s limitními hodnotami pro pracovní prostor > 1 mg/m<sup>3</sup>.

### Umístění datového kódu

Datový kód, který obsahuje také rok výroby, je vytištěn na krytu nářadí.

Příklad:

2017 XX XX  
Rok výroby

### Popis (obr. A)



**VAROVÁNÍ:** Nikdy neprovádějte žádné úpravy elektrického zařízení ani jeho součástí. Mohlo by dojít k jeho poškození nebo k zranění.

- 1 Horní rukojeť/přichytka kabelu
- 2 Napájecí kabel
- 3 Spínač zapnuto/vypnuto
- 4 Hlava vysavače
- 5 Západka zásobníku
- 6 Zásobník
- 7 Sací hadice
- 8 Kolečka
- 9 Filtry
- 10 Závitový vstup pro hadici
- 11 Upínací páska hadice
- 12 Zásuvka pro elektrická nářadí
- 13 Spínač ovládání nářadí
- 14 Sáček
- 15 Spojka DWV9310
- 16 Spojka AirLock

### Použití výrobku

Tyto vysavače jsou používány pro vysávání jemných prachových částic, jako jsou prach ze sádkartonu nebo povrchový prach.

#### DWV901L

Toto zařízení může být použito jako průmyslový vysavač a odsávací zařízení pro mobilní operace při odstraňování všech typů suchých nehořlavých prachů až po prachy třídy L s mezními hodnotami pro pracovní expozici větší než 1 mg/m<sup>3</sup>.

**NEPOUŽÍVEJTE** ve vlhkém prostředí nebo na místech s výskytem hořlavých kapalin nebo plynů.

Tyto výkonné vysavače jsou určeny pro profesionální použití.

**ZABRAŇTE** dětem, aby se s tímto nářadím dostaly do kontaktu. Používají-li toto nářadí nezkušené osoby, musí být zajištěn odborný dozor.

**NEPOUŽÍVEJTE** tento vysavač pro vysávání hořlavého prachu.

**NEPOUŽÍVEJTE** tento vysavač v prostředí s výbušnou atmosférou.

**POZNÁMKA:** Toto zařízení je vhodné pro komerční použití, například v hotelích, školách, nemocnicích, továrnách, obchodech, kancelářích, na staveništích a ve společnostech, které se zabývají pronájmem nářadí.

- **Malé děti a nezkušené osoby.** Toto zařízení není určeno pro použití nedospělými nebo nezkušenými osobami bez dozoru.
- Tento výrobek není určen k použití osobami (včetně dětí) se sníženými fyzickými, smyslovými nebo duševními schopnostmi, s nedostatkem zkušeností a znalostí, pokud těmto osobám nebyl stanoven dohled osobou odpovědnou za jejich bezpečnost. Děti nesmí být nikdy ponechány s tímto výrobkem bez dozoru.

## Antistatická hadice

Model DWV901L je vybaven antistatickým uzemňovacím systémem. Antistatickou hadici si musíte zakoupit samostatně u nejbližšího autorizovaného prodejce. Tato hadice (DWV9316-XJ) může být upevněna k odsávacímu zařízení stejným způsobem jako standardní hadice. Kontaktujte nejbližšího autorizovaného prodejce nebo vyhledejte nejbližší autorizovaný servis DEWALT v katalogu DEWALT nebo kontaktujte prodejce DEWALT na adrese, která je uvedena v tomto návodu.

## SESTAVENÍ A SEŘÍZENÍ (obr. A–C)



**VAROVÁNÍ:** Z důvodu snížení rizika zranění vypněte toto zařízení a odpojte jeho napájecí kabel od sítě před každým nasazením nebo sejmutím příslušenství, před jakýmkoli seřizením, před výměnou nástrojů nebo před prováděním oprav. Náhodné spuštění může způsobit úraz.



**VAROVÁNÍ:** Při vysávání musí být filtry 9 na určeném místě, mimo případy popsané v části **Mokrě vysávání** v kapitole **Použití**. Při vysávání jemného prachu můžete také použít doplňkový papírový nebo flaušový sáček, které usnadňují vyprázdnění zásobníku.

1. Musíte-li použít papírové nebo flaušové sáčky 14, nainstalujte je podle nákresu na obr. B.  
**POZNÁMKA:** Dávejte pozor, aby nedošlo k roztržení těchto sáčků. Nasaďte sáček bezpečně na vstup 10 tak, aby bylo zajištěno řádné utěsnění a také maximální výkon při vysávání prachu.
2. Nasaďte hlavu vysavače 4 na zásobník a zajištěte ji zaklapnutím západek na zásobníku 5.
3. Vložte konec hadice 7 do závitového vstupního otvoru 10 a utáhněte hadici k zásobníku vysavače.

## POUŽITÍ

### Pokyny pro použití (obr. A, D)



**VAROVÁNÍ:** Vždy dodržujte bezpečnostní pokyny a platné předpisy.




**VAROVÁNÍ:** Z důvodu snížení rizika zranění vypněte toto zařízení a odpojte jeho napájecí kabel od sítě před každým nasazením nebo sejmutím příslušenství, před jakýmkoli seřizením, před výměnou nástrojů nebo před prováděním oprav. Náhodné spuštění může způsobit úraz.

1. Připojte napájecí kabel k síťové zásuvce.
2. Nastavte spínač zapnuto/vypnuto 3 do polohy ZAPNUTO (I).
3. Při připojování požadovaného elektrického nářadí dodržujte pokyny uvedené v části **Připojování elektrického nářadí**.  
**POZNÁMKA:** Je-li spínač ovládání nářadím v poloze zapnuto a k zásuvce 12 není připojený žádný napájecí kabel, vysavač se na chvíli zapne a potom se opět vypne, čímž upozorní na to, že je spínač ovládání nářadím 13 v poloze zapnuto.

## Připojení elektrického nářadí (obr. A, D, E)



**VAROVÁNÍ:** Používejte zásuvku 12 pouze pro účely specifikované v tomto návodu.

1. Připojte napájecí kabel vysavače k odpovídající síťové zásuvce.
2. Připojte napájecí kabel elektrického nářadí k zásuvce 12.  
**POZNÁMKA:** Viz část **Technické údaje připojovaného elektrického nářadí** v kapitole **Technické údaje**, kde najdete podrobnosti týkající se elektrického nářadí, které bude připojeno k zásuvce 12.
3. Nastavte spínač ovládání nářadím 13 do polohy AKTIVACE . Toto nastavení umožňuje automatické zapnutí a vypnutí vysavače připojeným elektrickým nářadím.  
**POZNÁMKA:** Vysavač se zapne automaticky během 0,5 sekundy a pokračuje v chodu ještě 15 sekund po vypnutí elektrického nářadí.
4. Chcete-li obnovit režim ruční ovládání, nastavte spínač ovládání nářadím 13 do polohy vypnuto. V režimu ruční ovládání jsou elektrické nářadí i vysavač zapínány a vypínány nezávisle na sobě.
5. Váš vysavač DEWALT je vybaven spojovacím systémem typu DEWALT AirLock. Systém AirLock umožňuje rychlé a bezpečné propojení mezi sací hadicí 7 a elektrickým nářadím. Spojka AirLock 16 se připojuje přímo ke kompatibilnímu nářadí DEWALT nebo pomocí adaptéru AirLock (k dostání u autorizovaného prodejce DEWALT). Viz část **Příslušenství**, kde jsou uvedeny další podrobnosti o dostupných adaptérech.  
**POZNÁMKA:** Používáte-li adaptér, před prováděním níže uvedených kroků se ujistěte, zda je pevně připojen k výstupu na nářadí.
  - a. Ujistěte se, zda je objímka na spojce AirLock v nezajištěné poloze. Srovnajte zářezy 17 na objímce a na spojce AirLock jako na uvedeném obrázku, abyste získali zajištěnou a nezajištěnou polohu.
  - b. Zatlačte spojku AirLock na spojovací adaptér.
  - c. Otočte objímku do zajištěné polohy.  
**POZNÁMKA:** Kuličková ložiska uvnitř objímky zapadnou do drážky a zaručí zajištění spoje. Elektrické nářadí je nyní bezpečně připojeno k vysavači.

## Systém automatického čištění filtru

Tento vysavač je vybaven vysoce účinným systémem čištění filtru, který minimalizuje počet zanesení filtru. Po každých 30 sekundách dojde k automatickému vyčištění jednoho ze dvou filtrů. Proces automatického čištění se střídá mezi oběma filtry a pokračuje po celou provozní životnost tohoto zařízení.

**POZNÁMKA:** Během tohoto procesu je normální, že slyšíte kliknutí.

**POZNÁMKA:** Po mnoha provozních hodinách nemusí být tento systém automatického čištění filtru již účinný. V takovém případě musí být filtry vyčištěny nebo vyměněny. Viz část **Filtr** v kapitole **Údržba**.

## Parkovací brzda (obr. A, F)

Tato parkovací brzda vždy zajistí jedno z koleček, aby bylo zabráněno pohybu vysavače.

1. Chcete-li parkovací brzdu zabrzdit, stlačte dolů část brzdy označenou „ON“.
2. Chcete-li parkovací brzdu odbrzdit, stlačte dolů část brzdy označenou „OFF“.

### Vyjmutí/výměna použitého sáčku na prach (obr. A)



**VAROVÁNÍ:** Při manipulaci s použitými sáčky na prach musí být používány odpovídající prvky osobního ochranného vybavení, jako jsou rukavice a maska proti prachu.

1. Vypněte vysavač a odpojte napájecí kabel od zásuvky.
2. Uvolněte západky na zásobníku 5 a sejměte hlavu vysavače 4.
3. Stáhněte použitý sáček opatrně ze vstupního otvoru 10.
4. Při vyjímání sáčku z vysavače utěsněte řádně otvor na tomto sáčku.
5. Vyhoďte tento sáček do příslušného kontejneru a dodržujte platné předpisy týkající se odpadových materiálů.

### Mokrý vysávání (obr. A, G)



**VAROVÁNÍ:** NEPŘIPOJUJTE k zásuvce 12 žádná elektrická nářadí, provádíte-li mokré vysávání.



**VAROVÁNÍ:** Provádíte-li s tímto vysavačem mokré vysávání, připojte napájecí kabel vysavače k zásuvce, která je chráněna proudovým chráničem (RCD).



**VAROVÁNÍ:** Dochází-li během provozu k úniku pěny nebo kapaliny z vysavače, ihned tento vysavač vypněte.



**UPOZORNĚNÍ:** Provádějte pravidelné čištění omezovacího zařízení úrovně vody a kontrolujte, zda nedošlo k jeho poškození. Viz obr. G.

**POZNÁMKA:** NEODSTRAŇUJTE kulíčkový plovák 19, protože by došlo k poškození vysavače. Kulíčkový plovák zabraňuje vniknutí vody do motoru.

Před použitím vysavače pro mokré vysávání:

- Ujistěte se, zda je zásobník vysavače prázdný a zda není nadměrně znečištěn prachem.
- Vyjměte filtry 9.
- Připojte vysavač k zásuvce, která je chráněna proudovým chráničem (RCD).



**VAROVÁNÍ:** Nepoužívejte vysavač s tímto nastavením pro vysávání prachu třídy L.

### Vyprázdnění zásobníku (obr. A, G)

Jakmile dojde k naplnění zásobníku, plovákový ventil 19 bude bránit přístupu vzduchu do motoru a dojde také k změně zvuku motoru. Bude-li mít motor vysoký tón zvuku a dojde-li k zastavení průtoku vzduchu/kapaliny, vyprázdněte zásobník.

1. Vypněte vysavač a odpojte napájecí kabel od zásuvky.
2. Uvolněte západky na zásobníku 5 a sejměte hlavu vysavače 4.
3. Vyprázdňte obsah zásobníku 6 do vhodné odpadní nádoby nebo jej vylejte.

### Návrat zpět do režimu suché vysávání (obr. A)

1. Vyprázdňte zásobník, viz část **Vyprázdnění zásobníku**.
2. Otočte zásobník spodní stranou nahoru, aby došlo k jeho vyschnutí. NEPOUŽÍVEJTE vlhký zásobník pro suché vysávání.
3. Položte hlavu vysavače 4 na rovný povrch a nechejte ji oschnout.
4. Jakmile bude hlava vysavače suchá, vložte zpět filtry. Viz část **Filtry** v kapitole **Údržba**.
5. Jakmile bude zásobník suchý, nasadte hlavu vysavače 4 na zásobník a zajistěte ji zaklapnutím západek na zásobníku 5.

### Vypnutí/Přeprava (obr. A)

1. Nastavte spínač zapnuto/vypnuto/ovládání nářadím 3 do polohy VYPNUTO.
2. Odpojte napájecí kabel zařízení od zásuvky.
3. Uložte napájecí kabel 2 omutáním kolem horní rukojeti 1 jako na uvedeném obrázku.
4. Budete-li zařízení přepravovat ve vozidle, řádně toto zařízení zajistěte.

### ÚDRŽBA

Vaše zařízení DeWALT bylo zkonstruováno tak, aby vám sloužilo dlouhou dobu s minimálními nároky na údržbu. Řádná péče o výrobek a jeho pravidelné čištění vám zajistí jeho bezproblémový chod.



**VAROVÁNÍ:** Z důvodu snížení rizika zranění vypněte toto zařízení a odpojte jeho napájecí kabel od sítě před každým nasazením nebo sejmutím příslušenství, před jakýmkoli seřízením, před výměnou nástrojů nebo před prováděním oprav. Náhodné spuštění může způsobit úraz.



**VAROVÁNÍ:** Při provádění uživatelské údržby musí být toto zařízení rozebráno, vyčištěno a servisováno pouze takovým způsobem, při kterém nemůže dojít k ohrožení pracovníků údržby a jiných osob. Provádějte vhodná opatření zahrnující dekontaminaci zařízení před demontáží, zajištění lokálního odsávání místa, kde probíhá rozdělování tohoto vysavače, vyčištění místa provádění údržby a používání prvků osobní ochrany.

- Výrobce nebo pověřená osoba provádí nejméně jednou ročně technickou prohlídku, která se skládá například z prohlídky filtru z hlediska jeho poškození, z kontroly vzduchotěsnosti zařízení a z kontroly správné funkce ovládacího mechanismu.
- Při provádění servisních nebo opravárenských úkonů musí být odstraněny všechny kontaminované předměty, které nemohou být uspokojivě vyčištěny. Tyto předměty musí být zlikvidovány v nepropustných sáčcích v souladu s požadavky platných předpisů pro likvidaci takových odpadů.
- Pokud se vyfukovaný vzduch vrací zpět do místnosti, u vysavačů musí být zajištěna dostatečně rychlá výměna vzduchu L v místnosti.



**(POZNÁMKA:** Musí být dodržovány platné národní předpisy.)

## Filtr (obr. A, H, I)

### Péče o filtr

Filtry dodávané s tímto vysavačem jsou filtry s dlouhou provozní životností. Tyto filtry MUSÍ být správně vloženy do vysavače a musí být v dobrém stavu, aby účinně minimalizovaly víření prachu.

**VAROVÁNÍ:** Při manipulaci s filtry musí být používány odpovídající prvky osobního ochranného vybavení, jako jsou rukavice a maska proti prachu.

### Vyjmutí filtrů

1. Nastavte spínač zapnuto/vypnuto/ovládání nářadím **3** do polohy VYPNUTO (●) a odpojte napájecí kabel vysavače od zásuvky.
2. Uvolněte západky na zásobníku **5** a sejměte hlavu vysavače **4** ze zásobníku. Položte hlavu vysavače na rovný povrch spodní stranou nahoru.
3. Uchopte filtr za plastový kryt a otáčejte každým filtrem **9** proti směru pohybu hodinových ručiček. Opatrně vyjměte filtry z hlavy vysavače a zajistěte, aby do montážního otvoru nepadaly žádné nečistoty.

**POZNÁMKA:** Dávejte pozor, aby nedošlo k poškození filtrovacího materiálu.

4. Musíte-li provést vyčištění spodní části hlavy vysavače **4**, použijte hadřík navlhčený v saponátovém roztoku a potom nechejte hlavu oschnout. Vyhoďte použitý hadřík do kontejneru s příslušným odpadem.
5. Zkontrolujte, zda nejsou filtry opotřebovány, roztrženy nebo jinak poškozeny.

**POZNÁMKA:** Máte-li jakékoli pochybnosti týkající se stavu filtrů, filtry MUSÍ být vyměněny. NEPOKRAČUJTE v používání tohoto zařízení, jsou-li filtry poškozeny.

**VAROVÁNÍ:** Nikdy nepoužívejte pro čištění filtrů stlačený vzduch nebo kartáč, protože by došlo k poškození filtrovací membrány, což by umožnilo průchod prachu filtrem. Je-li to nutné, poklepejte filtrem o pevný povrch nebo filtr propláchněte vodou s pokojovou teplotou a nechejte jej oschnout. Čištění filtrů je obvykle zbytečné, a to i v případě, kdy je povrch filtrů pokryt prachem. Systém automatického čištění filtru bude udržovat maximální výkon vysavače a zajistí pokračování jeho funkce. Zjistíte-li viditelné poškození povrchu filtru, proveďte jeho výměnu. Filtry mají běžnou životnost šest až dvanáct měsíců v závislosti na provozních podmínkách a na prováděné údržbě.

### Instalace filtrů

1. Zkontrolujte, zda je těsnění filtru **20** na určeném místě a zda je zajištěno.
2. Srovnejte závit filtru **21** se závit v hlavě vysavače a otáčejte filtrem ve směru pohybu hodinových ručiček, dokud nedojde k řádnému utažení.

**POZNÁMKA:** Dávejte pozor, aby nedošlo k poškození filtrovacího materiálu.

3. Nasadte hlavu vysavače **4** na zásobník a zajistěte ji zaklapnutím západek na zásobníku **5**.



### Mazání

Vaše zařízení nevyžaduje žádné další mazání.



### Čištění

**VAROVÁNÍ:** K čištění nekovových součástí nářadí nikdy nepoužívejte rozpouštědla nebo jiné agresivní látky. Tyto chemikálie mohou narušit materiály použité v těchto částech. Nikdy nedovolte, aby se do zařízení dostala jakákoli kapalina. Nikdy neponořujte žádnou část zařízení do kapaliny.

1. Vysajte povrch odsávacího zařízení. Je-li to nutné, použijte při dalším čištění pouze hadřík navlhčený v mýdlovém roztoku.
2. Vyhoďte použitý hadřík do kontejneru s příslušným odpadem.

### Uložení (obr. A)

1. Vyprázdňte zásobník, viz část **Vyprázdnění zásobníku** v kapitole **Údržba**.
2. Očistěte vnější i vnitřní povrch vysavače. Viz část **Čištění**.
3. Vyčistěte nebo vyměňte filtry, viz část **Filtry**.
4. Uložte sací hadici a napájecí kabel jako na uvedeném nákrese. Uložte zařízení v suché místnosti a zajistěte jej před neoprávněným použitím.

### Doplňkové příslušenství

**VAROVÁNÍ:** Jiné příslušenství, než je příslušenství nabízené společností DEWALT, nebylo s tímto výrobkem testováno. Proto by mohlo být použití takového příslušenství s tímto nářadím velmi nebezpečné. Z důvodu snížení rizika zranění používejte s tímto nářadím pouze příslušenství doporučené společností DEWALT.

#### PŘÍSLUŠENSTVÍ

DWV9340-XJ	Filtr
DWV9315-XJ	Hadice odolná proti rozdrčení
DWV9316-XJ	Antistatická hadice
DWV9401-XJ	Papírový sáček
DWV9400-XJ	Igelitový pytel
DWV9402-XJ	Flaušový sáček
DWV9500-XJ	Nosná deska vysavače

#### Systém DEWALT AirLock

DWV9000	Otočná rychlospojka
DWV9110	Pryžový kuželový adaptér 29–35 mm
DWV9120	Pryžový stupňovitý adaptér 35–38 mm
DWV9130	Adaptér 35 mm
DWV9150	Šikmý adaptér 35 mm

## Instalace nosné desky vysavače DWV9500 (obr. J)

**POZNÁMKA:** Model DWV901L je dodáván s nosnou deskou DWV9500, která je již namontována na vysavači.

- Pomocí šroubovacího nástavce T-25 vyšroubujte 4 šrouby rukojetí pro přenášení a sejměte tuto rukojeť.
- Pomocí demontovaných šroubů upevněte na vysavač nosnou desku. Vložte tyto šrouby do původních otvorů a řádně je utáhněte.
- Použijte dva dodané šrouby **22** a zašroubujte je do zadních otvorů na nosné desce. Každý šroub zatlačte dolů a otočte s ním tak, aby pronikl materiálem a vnikl do skrytého šroubovacího výstupku. Proveďte řádné utažení.



**UPOZORNĚNÍ:** Nepřekračujte hmotnost 9 kg v každé úložné jednotce o objemu 14 litrů, maximálně 2 úložné jednotky na jeden vysavač. Nepřekračujte hmotnost 18 kg v úložné jednotce o objemu 28 litrů, 1 úložná jednotka na jeden vysavač. Překročení doporučené výšky anebo hmotnosti by mohlo způsobit nestabilitu tohoto zařízení a následné poškození nebo zranění.

**POZNÁMKA:** Neprovádějte odstraňování hlavy vysavače ze zásobníku, jsou-li na vysavači upevněny úložné jednotky řady T-Stack. Při takové činnosti by mohlo dojít k poškození filtru vysavače.


## Upevnění napájecího kabelu k hadici (obr. A)

Napájecí kabel **2** může být upevněn k sací hadici **7** pomocí příchytky hadice D279058CL (k dostání u autorizovaného prodejce DEWALT).

Další informace týkající se vhodného příslušenství získáte u autorizovaného prodejce.

## Odstraňování závad

Problém	Řešení
Motor není v chodu	Zkontrolujte napájecí kabel, zástrčky a zásuvku. Ujistěte se, zda je spínač zapnuto/vypnuto v poloze ZAPNUTO (I). Ujistěte se, zda je spínač ovládání nářadím v poloze VYPNUTO.
Výkon sání se snižuje	Odstraňte zablokování sací hubice, sací trubice, sací hadice nebo filtrů. Vyměňte papírový nebo flaušový sáček. Zkontrolujte správné vložení filtrů. Vyčistěte nebo vyměňte filtry. Vyprázdněte zásobník, viz část <b>Vyprázdnění zásobníku</b> v kapitole <b>Použití</b> .

Problém	Řešení
Vysavač přestal vysávat	Došlo k aktivaci tepelné ochrany: 1. Vypněte vysavač a odpojte jej od napájecího zdroje. 2. Je-li to nutné, vyprázdněte zásobník. 3. Nechejte zařízení vychladnout. 4. Připojte zástrčku napájecího kabelu k vhodné zásuvce a nastavte spínač zapnuto/vypnuto do polohy ZAPNUTO (I), aby došlo k provedení testu. Nedojde-li k spuštění vysavače, kontaktujte nejbližší autorizovaného prodejce nebo vyhledejte nejbližší autorizovaný servis DEWALT v katalogu DEWALT nebo kontaktujte prodejce DEWALT na adrese, která je uvedena v tomto návodu.
Při vysávání dochází k úniku prachu	Zkontrolujte správné usazení filtrů. Ujistěte se, zda nejsou filtry poškozeny a je-li to nutné, proveďte jejich výměnu. Zkontrolujte, zda jsou těsnění filtru na určených místech a zda jsou filtry zajištěny.
Automatické čištění filtru není funkční	Poslouchejte, zda dochází ke klikání elektromagnetického ventilu, abyste se ujistili, zda pracuje mechanismus čištění filtru. Nedojde-li k spuštění vysavače, kontaktujte nejbližšího autorizovaného prodejce nebo vyhledejte nejbližší autorizovaný servis DEWALT v katalogu DEWALT nebo kontaktujte prodejce DEWALT na adrese, která je uvedena v tomto návodu.
Připojené elektrické nářadí nelze zapnout.	Ujistěte se, zda je spínač ovládání nářadím v poloze AKTIVACE  .

## Ochrana životního prostředí



Třídte odpad. Výrobky a baterie označené tímto symbolem nesmí být vyhozeny do běžného domácího odpadu.

Výrobky a baterie obsahují materiály, které mohou být obnoveny nebo recyklovány, což snižuje poptávku po surovinách. Provádějte prosím recyklaci elektrických výrobků a baterií podle místních předpisů. Další informace naleznete na internetové adrese [www.2helpU.com](http://www.2helpU.com).

## ZÁRUKA

### EVROPSKÁ ZÁRUKA NA ELEKTRICKÁ NÁŘADÍ DEWALT V TRVÁNÍ 1 ROKU

Společnost DEWALT je přesvědčena o kvalitě svých výrobků a poskytuje 1letou záruku pro profesionální uživatele tohoto výrobku. Tato záruka žádným způsobem neovlivní vaše smluvní práva jako profesionálního uživatele nebo vaše zákonná práva jako soukromého neprofesionálního uživatele. Tato záruka je platná ve všech členských státech EU a evropské zóny volného obchodu EFTA.

V souladu s platnými smluvními podmínkami evropské záruky na elektrické nářadí DEWALT, které jsou k dispozici u místního zástupce společnosti DEWALT, u autorizovaných prodejců nebo na internetové adrese **www.2helpU.com**, platí následující, pokud do 12 měsíců od data zakoupení dojde u vašeho výrobku DEWALT k závadě v důsledku vady materiálu nebo špatného výrobního zpracování, společnost DEWALT může zdarma vyměnit všechny vadné části, nebo dle vlastního uvážení, může zdarma vyměnit celou reklamovanou jednotku.

Společnost DEWALT si vyhrazuje právo odmítnout jakoukoli reklamaci v rámci této záruky, která není podle názoru zástupce autorizovaného servisu v souladu s uvedenými smluvními podmínkami evropské záruky DEWALT.

Budete-li vyžadovat reklamaci, kontaktujte nejbližšího autorizovaného prodejce nebo vyhledejte nejbližší autorizovaný servis DEWALT na internetu, v katalogu DEWALT nebo kontaktujte prodejce DEWALT na adrese, která je uvedena v tomto návodu.

Seznam autorizovaných prodejců DEWALT a všechny podrobnosti o našem poprodejním servisu naleznete na internetové adrese: **www.2helpU.com**.

### STANLEY BLACK & DECKER CZECH REPUBLIC S.R.O.

Tůrkova 5b  
149 00 Praha 4  
Česká Republika  
Tel.: 261 009 772  
Fax: 261 009 784  
Servis: 244 403 247  
www.dewalt.cz  
obchod@sbdinc.com

### BAND SERVIS

K Pasekám 4440  
760 01 Zlín  
Tel.: 577 008 550,1  
Fax: 577 008 559  
www.bandservis.cz  
bandservis@bandservis.cz

### K R E S P O L . S . R . O .

Cvilinská 325 / 7, Pod Cvilínem  
794 01 Krnov  
Tel.: +420 603 891 357  
www.kres.cz  
zakazky@kres.cz

Právo na případné změny vyhrazeno.

**12/2022**

**CZ** ZÁRUČNÍ LIST

**SK** ZÁRUČNÝ LIST



**TYP VÝROBKU:**

<b>CZ</b>	Výrobní kód	Datum prodeje	Razítko prodejny
<b>SK</b>	Výrobný kód	Dátum predaja	Podpis Pečiatka predajne Podpis

<b>CZ</b> Dokumentace záruční opravy		<b>SK</b> Dokumentácia záručnej opravy				
<b>CZ</b>	Číslo	Datum příjmu	Datum zakázky	Číslo zakázky	Závada	Razítko Podpis
<b>SK</b>	Číslo dodávky	Dátum príjmu	Dátum opravy	Číslo objednávky	Porucha	Pečiatka Podpis

**CZ**  
Adresy servisu  
Band servis  
Klásterského 2  
CZ-140 00 Praha 4  
Tel.: 00420 244 403 247  
Fax: 00420 241 770 167

**CZ**  
Band servis  
K Pasekám 4440  
CZ-760 01 Zlín  
Tel.: 00420 577 008 550,1  
Fax: 00420 577 008 559  
<http://www.bandservis.cz>

**CZ**  
K R E S spol. s.r.o.  
Cvilinská 325 / 7, Pod Cvilínem  
CZ-794 01 Krnov  
Tel.: +420 603 891 357  
e-mail: [zakazky@kres.cz](mailto:zakazky@kres.cz)  
[www.kres.cz](http://www.kres.cz)

**SK**  
Adresa servisu  
Band servis  
Paulínska ul. 22  
SK-917 01 Trnava  
Tel.: 00421 335 511 063  
Fax: 00421 335 512 624