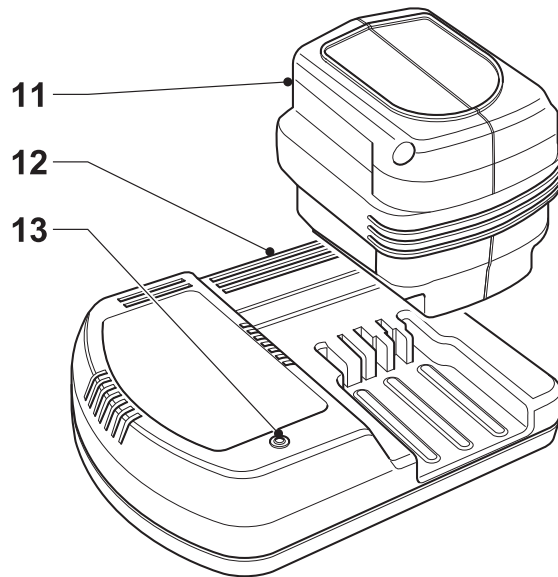
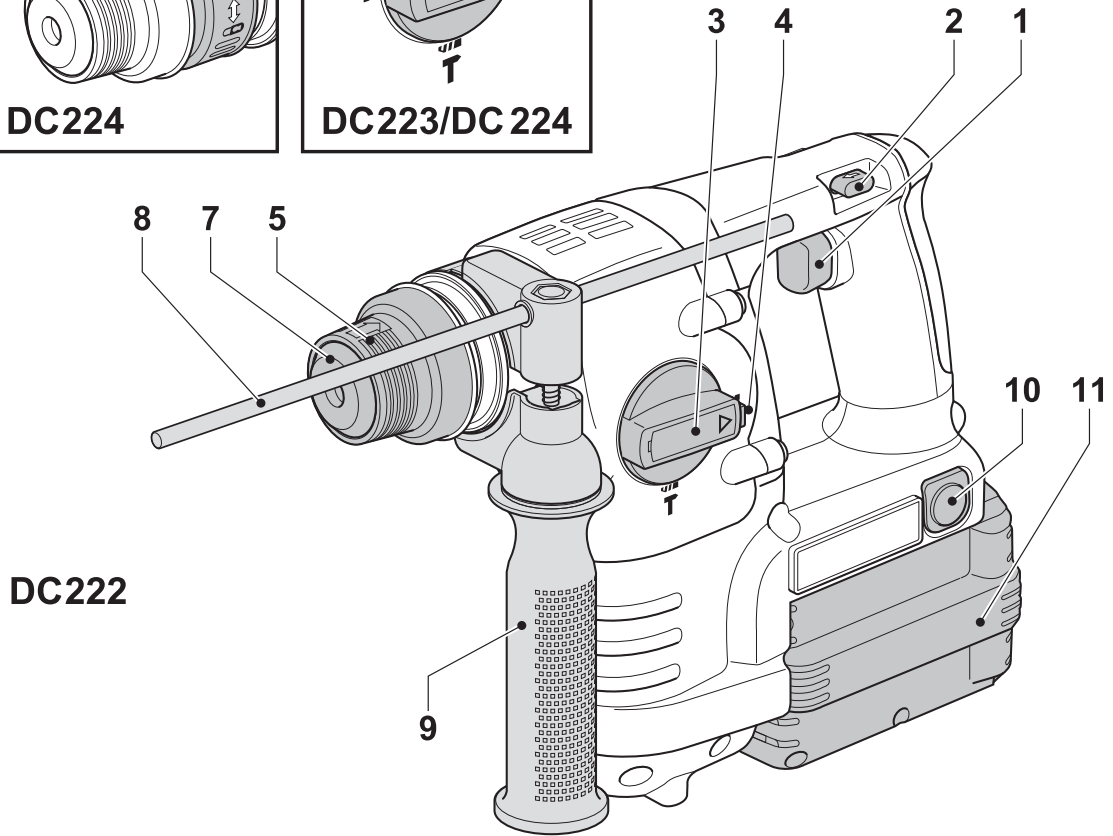
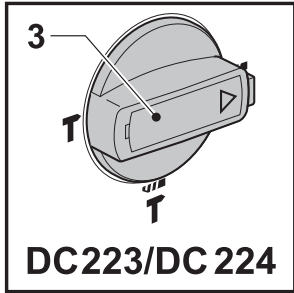
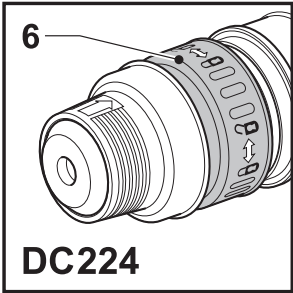
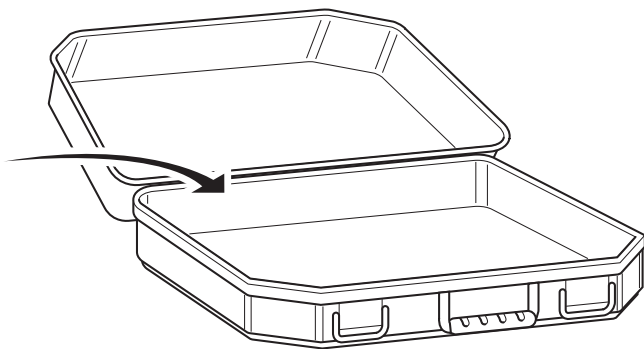
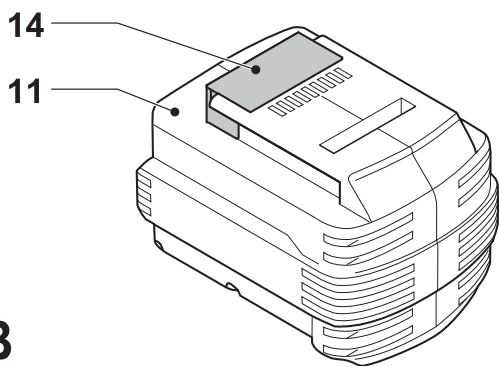
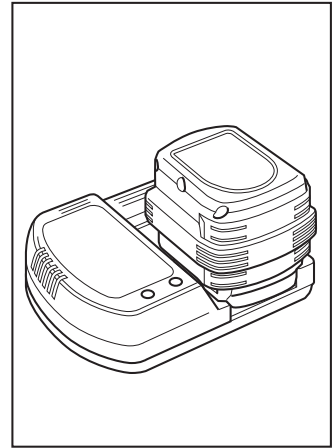
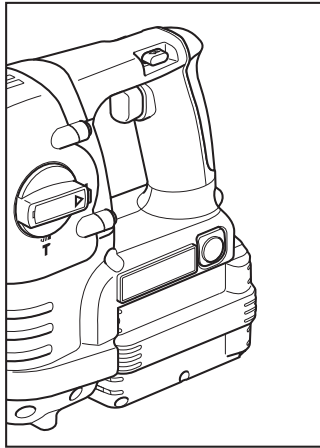
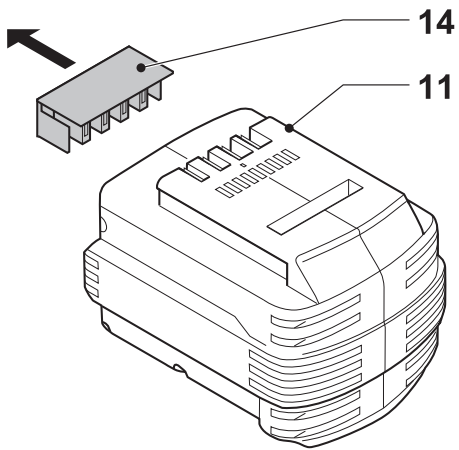

DEWALT

505202-61 PL

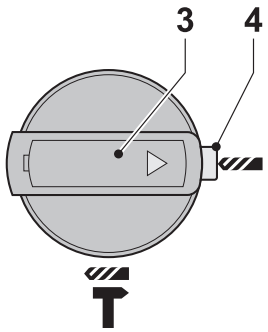
INSTRUKCJA OBSŁUGI
MODEL DC222
DC223
DC224



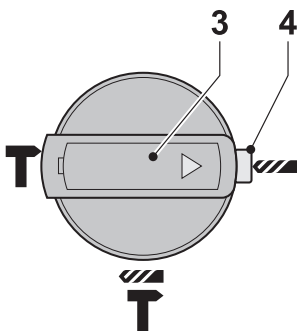
A



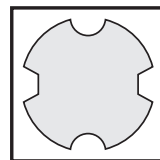
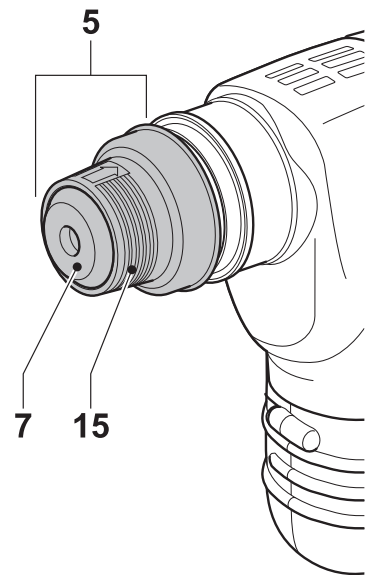
B



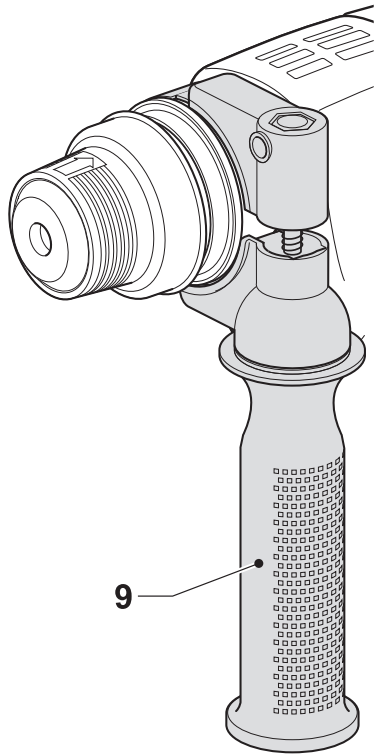
C1



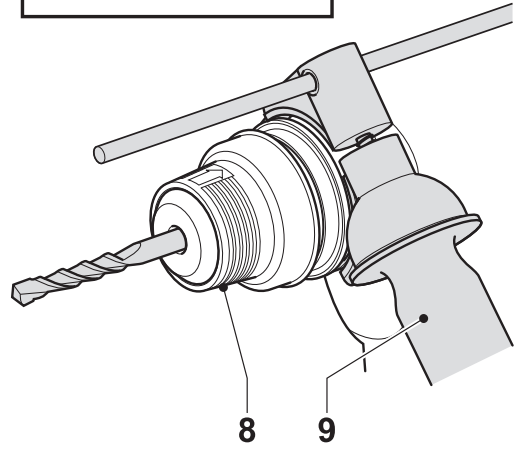
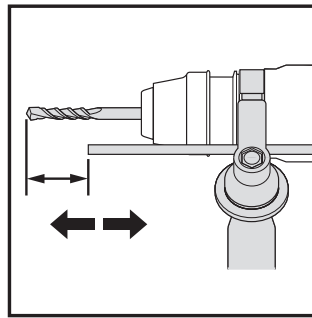
C2



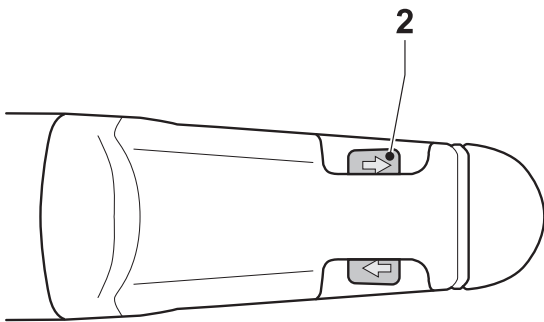
D



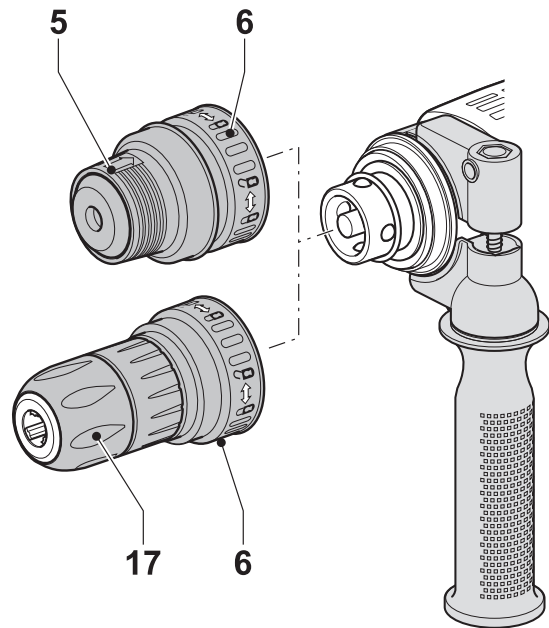
E



F



G



H

MŁOTOWIERTARKA AKUMULATOROWA

DC222/DC223/DC224

Serdeczne gratulacje!

Dziękujemy za zakupienie urządzenia firmy DEWALT, która zgodnie ze swoją długoletnią tradycją oferuje tylko innowacyjne i wypróbowane w licznych testach, wysokiej jakości produkty dla specjalistów. Wiele lat doświadczeń i ciągły rozwój sprawiły, że firma DEWALT stała się prawdziwie niezawodnym partnerem dla wszystkich użytkowników profesjonalnych elektronarzędzi.

Dane techniczne

		DC222	DC223	DC224
Napięcie sieciowe (V)		24	24	24
Prędkość obrotowa biegu jałowego (obr/min)		0 - 1100	0 - 1100	0 - 1100
Prędkość obrotowa pod obciążeniem (obr/min)		0 - 800	0 - 800	0 - 800
Energia pojedynczego udaru (J)		2,1	2,1	2,1
Maksymalna średnica otworów wierconych w stali/drewnie/ betonie (mm)		13/30/24	13/30/24	13/30/24
Uchwyt narzędziowy		SDS-plus®	SDS-plus®	SDS-plus®
średnica kołnierza uchwytu wiertarskiego (mm)		54	54	54
Masa (bez akumulatora) (kg)		2,3	2,4	2,7

Akumulator		DE0241	DE0243
Rodzaj akumulatora		NiMH	NiCd
Napięcie sieciowe (V)		24	24
Pojemność (Ah)		3,0	2,0
Masa (kg)		1,4	1,4

Ładowarka		DE0246
Rodzaj akumulatora		NiCd/NiMH
Napięcie sieciowe (V)		230
Czas ładowania (w przybliżeniu) (min)		60/70
Masa (kg)		0,6

Minimalne natężenie prądu bezpiecznika:

Elektronarzędzia zasilane napięciem 230 V 10 A

W instrukcji tej zastosowano następujące symbole:



Uwaga! Nieprzestrzegając wskazówek zawartych w niniejszej instrukcji, narażasz się na doznanie urazu ciała, utratę życia lub uszkodzenie narzędzia!



Napięcie elektryczne

Kontrola zakresu dostawy

Opakowanie zawiera następujące elementy:

- 1 młotowiertarka akumulatorowa
- 1 rękojeść dodatkowa
- 1 ogranicznik głębokości wiercenia
- 1 ładowarka (tylko modele K)
- 2 akumulatory (tylko modele K)
- 1 walizka transportowa (tylko modele K)
- 1 uchwyt wiertarski szybkozaciskowy (DC224)
- 1 instrukcja obsługi
- 1 rysunek młotowiertarki w rozłożeniu na części

- Sprawdź, czy młotowiertarka i przynależne akcesoria nie uległy uszkodzeniu podczas transportu.
- Przed uruchomieniem dokładnie przeczytaj instrukcję obsługi.

Opis (rys. A)

Młotowiertarka akumulatorowa DC222 jest przeznaczona do profesjonalnego wiercenia, wiercenia udarowego oraz wkręcania i wykręcania wkrętów.

Młotowiertarka akumulatorowa DC223/DC224 jest przeznaczona do profesjonalnego wiercenia, wiercenia udarowego, wkręcania i wykręcania wkrętów oraz lekkiego kucia.

- 1 Wyłącznik z regulatorem prędkości obrotowej
- 2 Przełącznik kierunku obrotów w prawo/ w lewo
- 3 Przełącznik trybu wiercenia/wiercenia udarowego
- 4 Przycisk blokujący
- 5 Uchwyt narzędziowy
- 6 Pierścień zaciskowy
- 7 Osłona przeciwpyłowa
- 8 Ogranicznik głębokości wiercenia
- 9 Rękojeść dodatkowa
- 10 Guziki zwalniające
- 11 Akumulator

Ładowarka

Ładowarka DE0246 ładuje 24-woltowe akumulatory niklowo-kadmowe i niklowo-wodorkowe firmy DEWALT.

- 11 Akumulator
- 12 Ładowarka
- 13 Lampka kontrolna ładowania (czerwona)

Sprzęgło przeciążeniowe

W razie zablokowania wiertła napęd wrzeciona wyłącza się. Ze względu na powstające przy tym siły zawsze trzymaj elektronarzędzie obiema rękami. Zachowuj stabilną postawę.

Hamulec

Po zwolnieniu wyłącznika z regulatorem prędkości obrotowej wrzeciono natychmiast się zatrzymuje.

Aktywne tłumienie wibracji

Funkcja ta powoduje, że układ mechaniczny młotowiertarki redukuje odrzut. Maleją wibracje na rękojeści, dzięki czemu młotowiertarka jest przyjemniejsza w pracy i można się nią

bez zmęczenia dłużej posługiwać, a przy tym dodatkowo wzrasta trwałość użytkowa elektronarzędzia.

W czasie pracy mechanizm sprężynowy tłumi drgania. Efekt ten daje się zauważyć szczególnie przy wywieraniu nacisku na młotowiertarkę, ale nie powinien on być zbyt duży, by sprężyna mogła swobodnie amortyzować.

Bezpieczeństwo elektryczne

Ładowarka do akumulatorów jest przystosowana do zasilania prądem o tylko jednym napięciu. Dlatego sprawdź, czy lokalne napięcie sieciowe odpowiada wartości podanej na tabliczce znamionowej ładowarki.



Ładowarka DEWALT jest zgodnie z normą EN 60745 podwójnie zaizolowana i dlatego żyła uziemiająca nie jest potrzebna.

Wymiana kabla sieciowego lub wtyczki

Prawo do wymiany uszkodzonego kabla sieciowego lub wtyczki ma tylko autoryzowany, specjalistyczny zakład. Wymieniony kabel sieciowy lub wtyczkę należy następnie fachowo usunąć jako odpad.

Przedłużacz

Używaj przedłużacza, który został dopuszczony do eksploatacji i wytrzyma pobór mocy przez ładowarkę (patrz: Dane techniczne). Jego minimalny przekrój powinien wynosić 1 mm². Zawsze całkowicie odwijaj kabel z bębna.

Montaż i regulacja



- Przed rozpoczęciem montażu i regulacji zawsze wyjmuj akumulator.
- Przed włożeniem lub wyjęciem akumulatora zawsze najpierw wyłączaj elektronarzędzie.
- Przed rozpoczęciem pracy sprawdź, czy akumulator jest prawidłowo włożony.



Używaj tylko akumulatorów i ładowarek firmy DEWALT.

Akumulator (rys. rys. A i B)

Ładowanie akumulatora (rys. A)

Przed naładowaniem akumulatora zawsze najpierw sprawdzaj, czy ładowarka jest prawidłowo zasilana. Gdy zasilanie jest

prawidłowe, a pomimo to akumulator nie jest ładowany, oddaj ładowarkę do warsztatu serwisowego DEWALT. Podczas ładowania akumulator i ładowarka mogą się nagrzewać, ale jest to zjawisko normalne i nie świadczy o jakiejś usterce.



Nie ładuj akumulatora w temperaturze otoczenia poniżej 4 °C lub powyżej 40 °C. Zalecana temperatura ładowania wynosi około 24 °C.

- By naładować akumulator (11), zgodnie z rysunkiem umieść go w ładowarce (12) i przyłącz ładowarkę do sieci. Upewnij się, czy akumulator został prawidłowo włożony do ładowarki. Czerwona lampka kontrolna ładowania (13) musi migać. Lampka przestaje migać po około godzinie i zaczyna się świecić na stałe. Świadczy to o całkowitym naładowaniu akumulatora.
- Gdy czerwona lampka kontrolna ładowania szybko miga, to znaczy że występuje jakiś problem z ładowaniem. Jeszcze raz włóż akumulator lub dla kontroli zastosuj inny. Gdy także nowe akumulatory nie są ładowane, oddaj ładowarkę do warsztatu serwisowego DEWALT.

Automatyczne ładowanie wyrównawcze



Ładowanie wyrównawcze powoduje wyrównanie ładunków poszczególnych ogniw akumulatora. Zaleca się przeprowadzać je co 10 cykli ładowania/rozładowania. Bezwzględnie jest ono konieczne w razie stwierdzenia spadku wydajności akumulatora. Najlepiej robić to w nocy.

- Rozpocznij ładowanie zgodnie z powyższym opisem. Musi migać czerwona lampka kontrolna, która informuje, że rozpoczął się cykl ładowania.
- Po upływie 1 godziny czerwona lampka kontrolna ładowania przestaje migać i zaświeca się na stałe. Akumulator jest teraz całkowicie naładowany i można go w każdej chwili wyjąć.
- Gdy po godzinie ładowania akumulator pozostawi się w przyłączonej ładowarce, ładowarka automatycznie przechodzi do trybu ładowania wyrównawczego, które trwa maks. 8 godzin. W tym czasie akumulator można jednak w każdej chwili wyjąć.

Wkładanie i wyjmowanie akumulatora (rys. A)

- Włóż akumulator w odpowiednią kieszeń w obudowie młotowiertarki aż do zatrzaśnięcia. W razie potrzeby użyj nieco siły dla pokonania oporu sprężyny.
- By wyjąć akumulator, jednocześnie naciśnij obydwa guziki zwalniające (10). Mechanizm sprężynowy wypycha akumulator z kieszeni.

Zalecamy wkładać akumulator do ładowarki bezpośrednio po wyjęciu go z młotowiertarki.

Kapturek zabezpieczający na bieguny akumulatora (rys. B)

Do zakresu dostawy należy kapturek zabezpieczający, którego zadaniem jest osłona biegunów wyjętego akumulatora. Bez kapturka zabezpieczającego bieguny akumulatora łatwo mogą zostać zwarte przez luźne metalowe przedmioty, co grozi pożarem i zniszczeniem akumulatora.

- Przed włożeniem akumulatora (11) do ładowarki lub elektronarzędzia zdejmij kapturek zabezpieczający (14).
- Bezpośrednio po wyjęciu akumulatora z ładowarki lub elektronarzędzia załóż kapturek zabezpieczający na bieguny.



Przed składowaniem lub transportem akumulatora sprawdź, czy kapturek zabezpieczający jest założony na kontakty.

AIR COOLED

Ładowarka ta zawiera wbudowany wentylator, który zapewnia szybkie chłodzenie akumulatorów. Wentylator ten załącza się automatycznie zależnie od potrzeby, a od czasu do czasu także wtedy, gdy w ładowarce nie ma akumulatora w celu wydmuchania pyłu z otworów wentylacyjnych.



Przy wkładaniu wtyczki kabla ładowarki do gniazda sieciowego zawsze zakładaj okulary ochronne.

Przerywanie ładowania w celu ochłodzenia lub ogrzania akumulatora

Gdy ładowarka wykryje, że akumulator jest zbyt gorący lub zbyt zimny, automatycznie się wyłącza, a następnie znów załącza, gdy akumulator osiągnie odpowiednią temperaturę. Funkcja ta ma na celu zapewnienie maksymalnej

trwałości użytkowej akumulatora. W tym czasie czerwona lampka kontrolna ładowania miga najpierw powoli, a następnie szybko.

Wybór trybu pracy (rys. rys. C1 i C2)

DC222 (rys. C1)

Młotowiertarka ta dysponuje następującymi trybami pracy:



Wiercenie: wiercenie w stali, drewnie i tworzywach sztucznych oraz wkręcanie i wykręcanie wkrętów.



Wiercenie udarowe: wiercenie w betonie i w murze.

DC223/DC224 (rys. C2)

Młotowiertarka ta dysponuje następującymi trybami pracy:



Wiercenie: wiercenie w stali, drewnie i tworzywach sztucznych oraz wkręcanie i wykręcanie wkrętów.



Wiercenie udarowe: wiercenie w betonie i w murze.



Tylko kucie: lekkie kucie.

- By wybrać żądany tryb pracy, naciśnij przycisk blokujący (4) i obróć przełącznik (3) do pozycji z symbolem danego trybu pracy.
- Zwolnij przycisk blokujący i sprawdź, czy przełącznik trybu pracy jest zablokowany.



Nie zmieniaj trybu pracy, gdy młotowiertarka jest załączona.

Mocowanie i wyjmowanie narzędzi roboczych SDS-plus (rys. D)

Młotowiertarka jest przystosowana do narzędzi roboczych SDS-plus. Przekrój chwytu narzędzia SDS-plus pokazano na rysunku D

- Oczyszczyć i nasmarować chwyt narzędzia.
- Włożyć chwyt narzędzia roboczego w uchwyt narzędziowy (5).
- Wcisnąć narzędzie robocze do oporu i obrócić je aż do zatrzaśnięcia.
- Pociągając za narzędzie sprawdź, czy się prawidłowo zablokowało. Osiowy ruch narzędzia roboczego w uchwycie narzędziowym w trybie wiercenia udarowego wynosi kilka milimetrów.

- By wyjąć narzędzie robocze, pierścień blokujący uchwytu narzędziowego (15) pociągnij do tyłu i uwolnij narzędzie.

Montaż dodatkowej rękojeści (rys. E)

Dodatkową rękojeść (9) można zamocować z lewej i z prawej strony tak, by mogły się nią posługiwać osoby lewo- i praworęczne.

- Poluzuj dodatkową rękojeść obracając zacisk w lewo.
- Osoby praworęczne: Pierścień zaciskowy dodatkowej rękojeści nasuń na kołnierz uchwytu narzędziowego z lewej strony.
- Osoby leworęczne: Pierścień zaciskowy dodatkowej rękojeści nasuń na kołnierz uchwytu narzędziowego z prawej strony.
- Obróć dodatkową rękojeść do żądanej pozycji i zaciśnij ją.



Przed rozpoczęciem pracy najpierw zawsze się upewnij, czy dodatkowa rękojeść jest prawidłowo zamontowana.

Nastawianie głębokości wiercenia (rys. F)

- Włóż odpowiednie wiertło.
- Poluzuj dodatkową rękojeść (9).
- Przez otwór w pierścieniu zaciskowym dodatkowej rękojeści przełóż ogranicznik głębokości wiercenia (8).
- Zgodnie z rysunkiem nastaw wymaganą głębokość wiercenia.
- Zaciśnij dodatkową rękojeść.

Przełącznik obrotów w prawo/w lewo (rys. G)

- By uzyskać obroty w prawo, przełącznik (2) przesunąć w lewo (patrz: strzałki na obudowie młotowiertarki)
- By uzyskać obroty w lewo, przełącznik (2) przesunąć w prawo



Kierunek obrotów zmieniać dopiero po całkowitym zatrzymaniu się silnika.

DC224 - Zamiana uchwytu narzędziowego na uchwyt wiertarski szybkozaciskowy (rys. H)

- Obróć pierścień zaciskowy (6) do pozycji odblokowania i zdejmij uchwyt narzędziowy (5).
- Uchwyt szybkozaciskowy (17) nasuń na wrzeciono i obróć pierścień zaciskowy do pozycji zablokowania.

- By zamienić uchwyt szybkozaciskowy na uchwyt narzędziowy, najpierw zdejmij uchwyt szybkozaciskowy w taki sam sposób, jak poprzednio uchwyt narzędziowy, a następnie zamocuj uchwyt narzędziowy tak, jak uchwyt szybkozaciskowy.



Do wiercenia udarowego nigdy nie używaj standardowych uchwytów wiertarskich.

Wymiana osłony przeciwpylowej (rys. D)

Osłona przeciwpylowa (7) zapobiega przedostawaniu się pyłu do mechanizmu młotowiertarki. Zużyta osłonę przeciwpylową niezwłocznie należy wymienić na nową.

- Pierścień blokujący uchwyt narzędziowy (15) pociągnij do przodu i zdejmij osłonę przeciwpylową (7) z narzędzia.
- Załóż nową osłonę przeciwpylową.
- Zwolnij pierścień blokujący uchwyt narzędziowy.

Instrukcja obsługi



- Zawsze przestrzegaj wskazówek bezpieczeństwa i obowiązujących przepisów.
- Przed rozpoczęciem pracy zorientuj się, jak przebiegają rury i przewody elektryczne.
- Podczas pracy tylko lekko naciskaj młotowiertarkę (z siłą około 5 kg). Nadmierny nacisk nie zwiększa postępu wiercenia, a jedynie przeciąża urządzenie i może być przyczyną skrócenia jego trwałości.
- Nie wierć ani nie wkręcaj śrub zbyt głęboko, by nie uszkodzić osłony przeciwpylowej.
- Młotowiertarkę zawsze trzymaj mocno obiema rękami i zachowuj stabilną postawę. Zawsze też sprawdzaj, czy rękojeść boczna jest prawidłowo zamontowana.

Załączanie i wyłączanie (rys. A)

- By uruchomić młotowiertarkę, naciśnij regulator prędkości obrotowej (1). Im głębiej go naciśniesz, tym większa będzie prędkość obrotowa silnika napędowego.
- By zatrzymać młotowiertarkę, zwolnij regulator.

- By zablokować wyłączoną młotowiertarkę, przełącznik obrotów w prawo/w lewo (2) przesun do pozycji środkowej.

Wiercenie udarowe (rys. A)

- Przełącznik trybu pracy (3) ustaw w pozycji „Wiercenie udarowe”.
- Włóż odpowiednie wiertło. Najlepsze wyniki uzyskuje się przy użyciu wysokiej jakości wiertel z węglnikami spiekanymi.
- Ustaw rękojeść dodatkową (9) w żądanej pozycji.
- W razie potrzeby nastaw odpowiednią głębokość wiercenia.
- Zaznacz miejsce, w którym ma być wywiercony otwór.
- Przyłóż wiertło do zaznaczonego punktu i załącz młotowiertarkę.

Wiercenie (rys. A)

- Przełącznik trybu pracy (3) ustaw w pozycji „Wiercenie”.
- Zależnie od modelu posiadanej młotowiertarki:
 - Załóż adapter i uchwyt szybkozaciskowy (DC222/DC223). Specjalne adaptory SDS-plus z gwintem umożliwiają stosowanie zwykłych uchwytów wiertarskich 10 mm lub 13 mm, które służą do mocowania wiertel z chwytem cylindrycznym.
 - Zamień uchwyt narzędziowy na uchwyt szybkozaciskowy (DC224).
- Dalej postępuj jak przy wierceniu udarowym.



Do wiercenia udarowego nigdy nie używaj dostępnych w handlu uchwytów wiertarskich.

Wkręcanie i wykrcanie wkrętów (rys. A)

- Przełącznik trybu pracy (3) ustaw w pozycji „Wiercenie”.
- Wybierz odpowiedni kierunek obrotów.
- Zależnie od posiadanego modelu młotowiertarki:
 - Załóż specjalny adapter SDS-plus z uchwytem do końcówek wkrętarskich o chwycie 6-kątnym (DC222/DC223).
 - Zamień uchwyt narzędziowy na uchwyt szybkozaciskowy (DC224).
- Włóż odpowiednią końcówkę wkrętarską. Do wkręcania wkrętów z rowkiem używaj końcówek z tuleją prowadzącą.

- Powoli naciskaj wyłącznik z regulatorem prędkości obrotowej (1), by nie uszkodzić łba wkrętu. Przy obrotach w lewo prędkość obrotowa jest automatycznie ograniczana dla ułatwienia wykręcania wkrętów.
- Po całkowitym wkręceniu wkrętu zwolnij wyłącznik, by łeb wkrętu nie zagłębił się za bardzo w przedmiot obrabiany.

DC223/DC224 - Kucie (rys. A)

- Przełącznik trybu pracy (3) ustaw w pozycji „Tylko kucie”.
- Włóż odpowiednie dłuto i sprawdź, czy się zablokowało.
- Ustaw rękojeść dodatkową (9) w żądanej pozycji.
- Załącz młotowiertarkę i rozpocznij pracę. Przy zmianie trybu pracy z kucia na wiercenie może zaistnieć konieczność załączenia silnika na chwilę, by koła zębate mogły się prawidłowo zazębić.



- Nie używaj młotowiertarki do mieszania ani pompowania łatwopalnych (odpowiednio oznakowanych) bądź wybuchowych cieczy (jak benzyna, alkohol itp.).

Dostępne akcesoria

Jako akcesoria są dostępne różne wiertła i dłuta SDS-plus®.

By uzyskać więcej informacji na temat odpowiednich akcesoriów, zwróć się do swojego diler.

Konserwacja

Młotowiertarka firmy DEWALT odznacza się dużą trwałością i prawie nie wymaga konserwacji. Jednak warunkiem ciągłej, bezawaryjnej pracy jest regularne czyszczenie.

- Młotowiertarka nie powinna być konserwowana przez użytkownika. Po około 40 godzinach pracy oddaj ją do warsztatu serwisowego DEWALT. Tak samo postąp, gdyby wystąpiły jakieś problemy przed upływem tego czasu.



Smarowanie

Młotowiertarka nie wymaga żadnego dodatkowego smarowania. Regularnie smaruj chwyt narzędzi roboczych SDS-plus®.



Czyszczenie

- Obudowę ładowarki przecieraj miękką ściereczką, ale najpierw zawsze wyciągaj wtyczkę kabla zasilającego z gniazda sieciowego.
- Przed rozpoczęciem czyszczenia młotowiertarki wyjmij z niej akumulator.
- Dbaj o to, by szczeliny wentylacyjne zawsze były odsłonięte i regularnie przecieraj obudowę miękką ściereczką.

Ochrona środowiska



Selektywna zbiórka odpadów. Produktu tego nie wolno wyrzucać do normalnych śmieci z gospodarstw domowych.

Gdy pewnego dnia będziesz zmuszony zastąpić produkt DEWALT nowym sprzętem lub nie będziesz go już potrzebować, nie wyrzucaj go do śmieci z gospodarstw domowych, a jedynie oddaj do specjalistycznego zakładu utylizacji odpadów.



Dzięki selektywnej zbiórce zużytych produktów i opakowań niektóre materiały mogą być odzyskane i ponownie wykorzystane. W ten sposób chroni się środowisko naturalne i zmniejsza popyt na surowce.

Lokalne przepisy mogą wymagać oddawania elektrycznych urządzeń powszechnego użytku sprzedawcy, u którego produkt został zakupiony, lub do specjalnych punktów zbiorczych.

Firma DEWALT chętnie przyjmuje stare, wyprodukowane przez siebie urządzenia i utylizuje je zgodnie z obowiązującymi przepisami. Usługa ta jest bezpłatna. By z niej skorzystać, oddaj elektronarzędzie do autoryzowanego warsztatu naprawczego, który prowadzi zbiórkę w naszym imieniu.

Ich listę znajdziesz także w Internecie pod adresem: www.2helpU.com.

Akumulatory



Akumulatory dają się wielokrotnie ładować, ale po ostatecznym zużyciu trzeba je fachowo zlikwidować zgodnie z obowiązującymi przepisami o ochronie środowiska.

- Całkowicie rozładuj akumulator i odłącz go od urządzenia.
- Akumulatory niklowo-kadmowe i niklowo-wodorkowe podlegają recyklingowi. W celu ponownego wykorzystania lub zgodnej z przepisami likwidacji oddaj je do komunalnego zakładu utylizacji odpadów lub bezpośrednio prześlij do firmy DEWALT. W żadnym wypadku nie wolno wyrzucać akumulatorów do śmieci z gospodarstw domowych.

Deklaracja zgodności z normami UE



Firma DEWALT deklaruje niniejszym, że młotowiertarki **DC222**, **DC223**, **DC224** zostały wykonane zgodnie z następującymi wytycznymi i normami: 98/37/EG, 89/336/EWG, 73/23/EWG, 86/188/EWG, EN 60745-1, EN 60745-2-6, EN 55014-2, EN 55014-1, EN 60335-1, EN 60335-2-29, EN 61000-3-2 i EN 61000-3-3.

Więcej informacji na ten temat można uzyskać pod podanym niżej adresem.

Poziom ciśnienia akustycznego:

	DC222	DC223	DC224
Poziom ciśnienia akustycznego dB(A)	83,7	83,7	84
Błąd pomiaru dB(A)	1,9	1,9	2,4
Moc akustyczna dB(A)	97	97	98
Błąd pomiaru dB(A)	1,9	1,9	2,4

Ważona wartość skuteczna przyspieszeń na rękojeści mierzona w trzech osiach:

	DC222	DC223	DC224
$a_{h,HD}$ m/s ²	9,1	9,1	7,7
Błąd pomiaru m/s ²	1,5	1,5	1,5

Dyrektor Działu Konstrukcyjnego
Horst Großmann
DEWALT, Richard-Klinger-Straße 11,
D-65510, Idstein, Niemcy
23-03-2006

Ogólne przepisy bezpieczeństwa

Uwaga! Zapoznaj się ze wszystkimi zamieszczonymi tutaj wskazówkami. Nieprzestrzeganie ich może doprowadzić do porażenia prądem elektrycznym, pożaru, a nawet ciężkiego urazu ciała. Występujące w tekście wyrażenie „elektronarzędzie” oznacza zarówno urządzenie sieciowe (z kablem sieciowym) jak i akumulatorowe (bez kabla sieciowego). Przechowuj niniejszą instrukcję.

- Obszar pracy**
 - Utrzymuj porządek w miejscu pracy.** Nieporządek w miejscu pracy grozi wypadkiem.
 - Nie używaj elektronarzędzi w otoczeniu zagrożonym wybuchem, gdzie występują palne pary, gazy lub pyły.** Elektronarzędzia wytwarzają iskry, które mogą spowodować zapalenie się tych substancji.
 - Nie dopuszczaj dzieci ani innych osób do miejsca pracy.** Mogą one odwrócić uwagę od wykonywanych czynności, co grozi wypadkiem.
- Bezpieczeństwo elektryczne**
 - Wtyczka kabla elektronarzędzia musi pasować do gniazda sieciowego i w żadnym wypadku nie wolno jej przerabiać.** Gdy elektronarzędzia zawierają uziemienie ochronne, nie używaj żadnych wtyczek adaptacyjnych. Oryginalne wtyczki i pasujące do nich gniazda sieciowe zmniejszają ryzyko porażenia prądem elektrycznym.
 - Unikaj dotykania uziemionych elementów, jak na przykład rury, grzejniki, piece i chłodziarki.** Gdy ciało jest uziemione, porażenie prądem elektrycznym jest o wiele niebezpieczniejsze.
 - Nie wystawiaj elektronarzędzi na działanie deszczu ani wilgoci.** Przedostanie się wody do wnętrza obudowy grozi porażeniem prądem elektrycznym.
 - Ostrożnie obchodź się z kablem. Nigdy nie używaj go do przenoszenia elektronarzędzia ani do wyjmowania wtyczki kabla z gniazda sieciowego.** Chroń kabel przed wysoką temperaturą, olejem, ostrymi krawędziami i ruchomymi

elementami. Uszkodzony lub zaplątany kabel może doprowadzić do porażenia prądem elektrycznym.

- e. **Przy pracy na wolnym powietrzu stosuj tylko przeznaczone do tego celu przedłużacze.** Posługiwanie się odpowiednimi przedłużaczami zmniejsza ryzyko porażenia prądem elektrycznym.

3. Bezpieczeństwo osób

- a. **Zawsze zachowuj uwagę, koncentruj się na swojej pracy i rozsądnie postępuj z elektronarzędziem. Nie używaj go, gdy jesteś zmęczony lub znajdujesz się pod wpływem narkotyków, alkoholu czy też leków.** Moment nieuwagi w czasie pracy grozi bardzo poważnymi konsekwencjami.
- b. **Stosuj wyposażenie ochronne. Zawsze zakładaj okulary ochronne.** Odpowiednie wyposażenie ochronne, jak maska przeciwpyłowa, obuwie na szorstkiej podeszwie, kask ochronny lub słuchawki ochronne, zależnie od rodzaju i zastosowania elektronarzędzia zmniejszają ryzyko doznania urazu.
- c. **Unikaj niezamierzonego załączania.** Przed przyłączeniem elektronarzędzia do sieci sprawdź, czy jego wyłącznik jest wyłączony. Przenoszenie elektronarzędzia z palcem opartym na wyłączniku lub przyłączanie go do sieci przy włączonym wyłączniku zwiększa ryzyko wypadku.
- d. **Przed załączeniem elektronarzędzia sprawdź, czy zostały wyjęte klucze i przyrządy nastawcze.** Klucz pozostawiony w obracającym się elemencie może doprowadzić do urazu ciała.
- e. **Nie pochylaj się za bardzo do przodu!** Zachowuj stabilną postawę, by nie stracić równowagi w jakiejś pozycji roboczej. Takie postępowanie umożliwia zachowanie lepszej kontroli nad elektronarzędziem w nieoczekiwanych sytuacjach.
- f. **Zakładaj odpowiednią odzież ochronną. Nie noś luźnej odzieży ani biżuterii. Włosy, odzież i rękawice trzymaj z dala od ruchomych elementów.** Luźna odzież, biżuteria lub długie włosy mogą zostać pochwycone przez obracające się części narzędzia.
- g. **Gdy producent przewidział urządzenia do odsysania lub gromadzenia pyłu,**

sprawdź czy są one przyłączone i prawidłowo zamocowane. Stosowanie tych urządzeń zmniejsza zagrożenie zdrowia pyłem.

- 4. **Obsługa i konserwacja elektronarzędzi**
- a. **Nie przeciążaj elektronarzędzia. Używaj narzędzi odpowiednich do danego przypadku zastosowania.** Najlepszą jakość i osobiste bezpieczeństwo osiągniesz, tylko stosując właściwe narzędzia.
- b. **Nie używaj elektronarzędzia z uszkodzonym wyłącznikiem.** Urządzenie, które nie daje się normalnie załączać lub wyłączać, jest niebezpieczne i trzeba je naprawić.
- c. **Przed rozpoczęciem jakichkolwiek prac nastawczych, przed wymianą akcesoriów lub odłożeniem elektronarzędzia zawsze wyjmuj wtyczkę kabla z gniazda sieciowego.** Ten środek ostrożności zmniejsza ryzyko niezamierzonego uruchomienia elektronarzędzia.
- d. **Niepotrzebne elektronarzędzia przechowuj w miejscu niedostępnym dla dzieci. Nie pozwalaj używać elektronarzędzi osobom, które nie są z nimi obeznane lub nie przeczytały niniejszej instrukcji.** Narzędzia używane przez niedoświadczone osoby są niebezpieczne.
- e. **Utrzymuj elektronarzędzia w nienagannym stanie technicznym.** Sprawdzaj, czy ruchome elementy obracają się w odpowiednim kierunku, nie są zakleszczone, pęknięte ani tak uszkodzone, że nie zapewniają prawidłowego funkcjonowania urządzenia. Uszkodzone elektronarzędzia przed użyciem należy naprawić. Powodem wielu wypadków jest niewłaściwa konserwacja elektronarzędzi.
- f. **Ostrz i utrzymuj w czystości swoje narzędzia robocze.** Starannie konserwowane, ostre narzędzia robocze rzadziej się zakleszczają i łatwiej nimi pracować.
- g. **Elektronarzędzi, akcesoriów, końcówek itp. używaj zgodnie z ich przeznaczeniem. Przestrzegaj przy tym obowiązujących przepisów bhp.** Wykorzystywanie elektronarzędzi wbrew przeznaczeniu jest niebezpieczne.

5. Obsługa i konserwacja elektronarzędzi akumulatorowych

- a. **Przed włożeniem akumulatora sprawdź, czy elektronarzędzie jest wyłączone.** Wkładanie akumulatora do załączonego elektronarzędzia może doprowadzić do wypadku.
- b. **Akumulatory ładuj tylko w ładowarkach przewidzianych do tego celu przez producenta.** W przypadku ładowarki przeznaczonej tylko do określonego rodzaju akumulatora włożenie innego akumulatora grozi pożarem.
- c. **Stosuj tylko akumulatory przeznaczone do danego rodzaju elektronarzędzi.** Stosowanie innych akumulatorów stwarza ryzyko doznania urazu ciała i pożaru.
- d. **Nieużywane akumulatory trzymaj z dala od spinaczy biurowych, monet, kluczy, gwoździ, śrub i innych małych przedmiotów metalowych, które mogą spowodować zwarcie biegunów.** Zwarcie zacisków akumulatora może spowodować oparzenia lub pożar.
- e. **Z powodu niewłaściwego zastosowania z akumulatora może wyciekać elektrolit. Nie dotykaj go. W razie niezamierzonego kontaktu splucz wodą narażone miejsce. Gdyby elektrolit przysnął w oczy, zgłoś się ponadto do lekarza.** Wyciekły elektrolit może spowodować podrażnienie oczu lub oparzenia.

6. Serwis

- a. **Naprawy elektronarzędzi mogą być wykonywane tylko przez uprawnionych specjalistów przy użyciu oryginalnych części zamiennych.** Jest to istotnym warunkiem zapewnienia bezpieczeństwa pracy.

Dodatkowe wskazówki bezpieczeństwa pracy młotowiertarek









- **Przy pracy z młotowiertarkami zakładaj słuchawki ochronne.** Hałas może doprowadzić do uszkodzenia narządu słuchu.
- **Używaj należących do zakresu dostawy dodatkowych rękawiczek.** Utrata panowania nad młotowiertarką może stać się przyczyną obrażeń ciała.

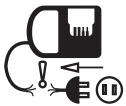
Dodatkowe wskazówki bezpieczeństwa pracy akumulatorów i ładowarek

- Przed włożeniem pakietu akumulatorów do ładowarki sprawdź, czy jest on czysty i suchy.
- Do ładowania akumulatorów niklowo-wodorkowych firmy DEWALT używaj tylko ładowarek z napisem „NiMH” lub „NiMH + NiCd”.
- Nigdy nie przenoś ładowarki za kabel, ani nie wyjmuj wtyczki z gniazda sieciowego, ciągnąc za kabel. Chroń kabel przed wysoką temperaturą, olejem i ostrymi krawędziami.
- Nie wystawiaj ładowarki na działanie wilgoci ani wody.
- Nigdy nie próbuj ładować mokrych akumulatorów.
- Nigdy nie próbuj otwierać akumulatora.
- Przy utylizacji akumulatorów zawsze przestrzegaj wskazówek zamieszczonych na końcu tej instrukcji.
- Nieużywane ładowarki i pakiety akumulatorów przechowuj w suchym, dobrze zamkniętym i niedostępnym dla dzieci pomieszczeniu.

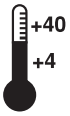
Tabliczki na ładowarce i akumulatorze

Tabliczki na ładowarce i akumulatorze mają następujące znaczenie:

- | | | |
|---|-------|--|
|  | | Akumulator jest ładowany |
|  | — | Akumulator jest naładowany |
|  | | Problem z ładowaniem |
|  | | Nadaje się do akumulatorów niklowo-wodorkowych i niklowo-kadmowych. |
|  | | Nie wkładaj do obudowy żadnych elektrycznie przewodzących przedmiotów |
|  | | Nigdy nie ładuj uszkodzonego akumulatora, lecz natychmiast wymień go na nowy |
|  | | Przed użyciem dokładnie przeczytaj instrukcję obsługi |
|  | | Nie wystawiaj ładowarki na działanie wilgoci |



Natychmiast wymieniaj uszkodzone kable



Akumulator ładuj tylko w temperaturze otoczenia od +4 °C do +40 °C



Czas ładowania podano w tabeli „Dane techniczne”



Przy wkładaniu wtyczki kabla ładowarki do gniazda sieciowego zawsze zakładaj okulary ochronne.

DEWALT

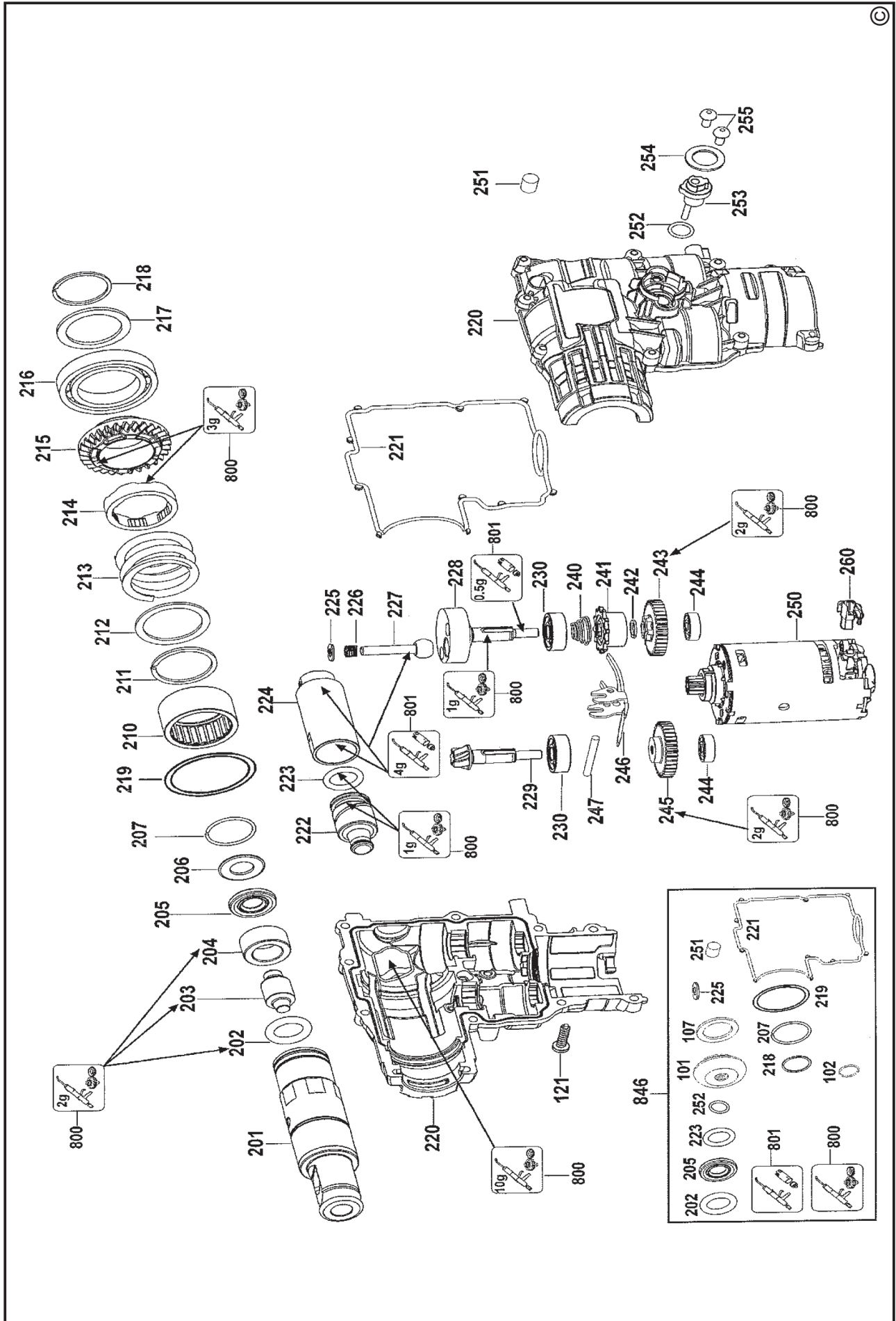
Warunki gwarancji:

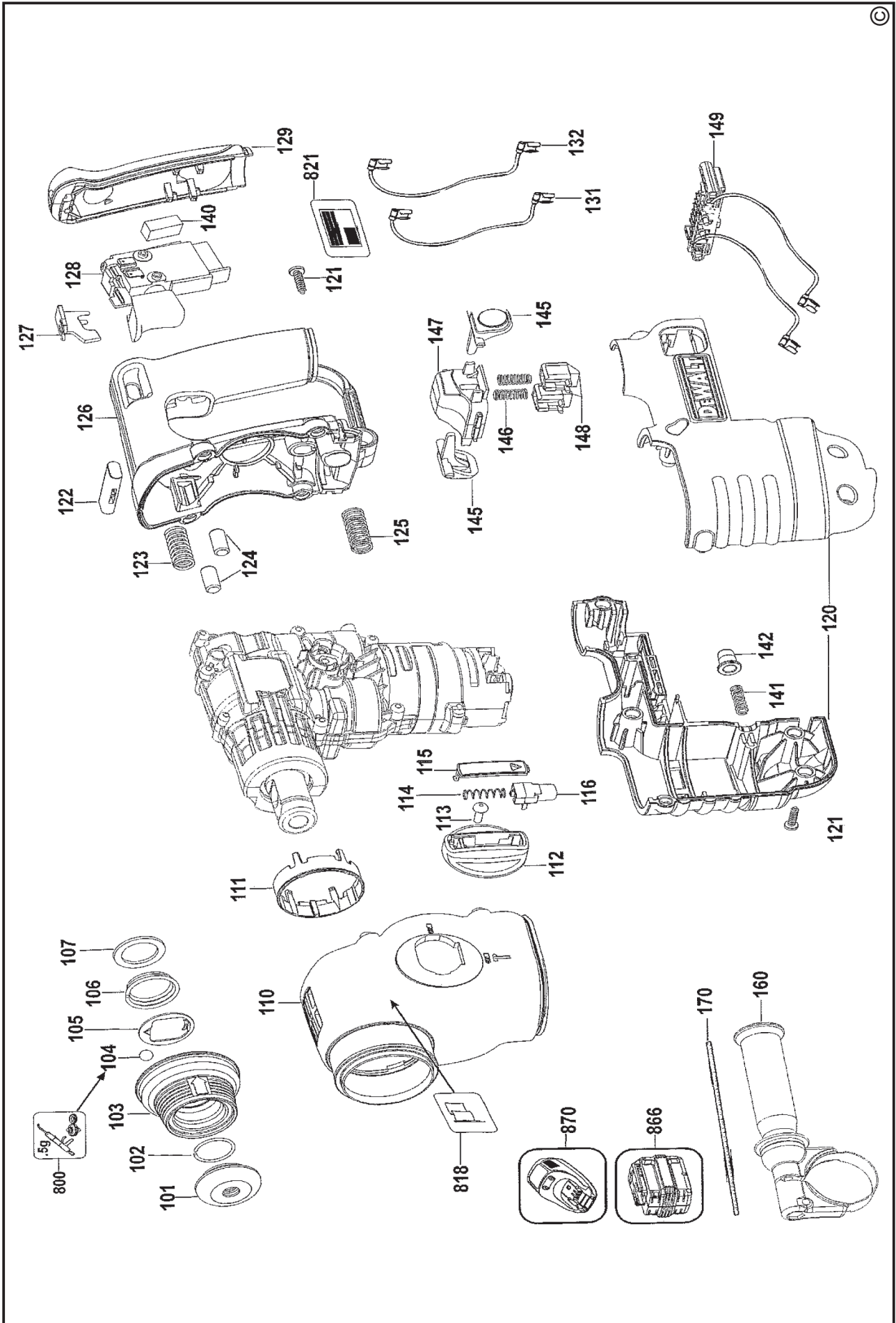
Gwarantujemy sprawne działanie produktu, zgodnie z warunkami techniczno-eksploatacyjnymi opisanymi w instrukcji obsługi. Niniejszą gwarancją nie jest objęte wyposażenie takie, jak: szczotki, piły tarczowe, tarcze ściernie, wiertła i inne akcesoria, jeżeli nie została do nich dołączona oddzielna karta gwarancyjna oraz elementy podlegające naturalnemu zużyciu.

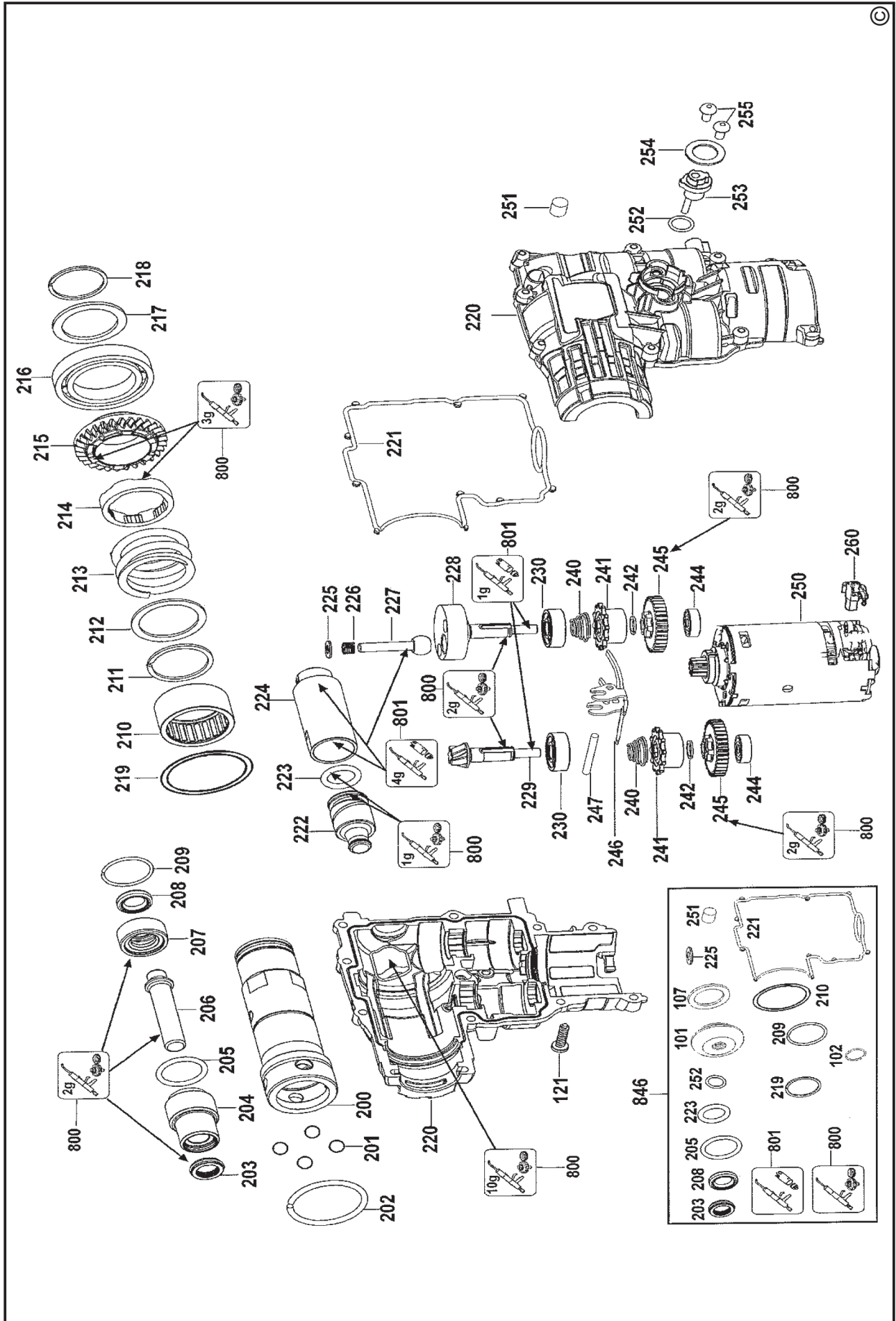
1. Niniejszą gwarancją objęte są usterki produktu spowodowane wadami produkcyjnymi i wadami materiałowymi.
2. Niniejsza gwarancja jest ważna po przedstawieniu przez Klienta w Centralnym Serwisie Gwarancyjnym reklamowanego produktu oraz łącznie:
 - a) poprawnie wypełnionej karty gwarancyjnej;
 - b) ważnego paragonu zakupu z datą sprzedaży taką, jak w karcie gwarancyjnej lub kopii faktury.
3. Gwarancja obejmuje bezpłatną naprawę urządzenia (wraz z bezpłatną wymianą uszkodzonych części) w okresie 12 miesięcy od daty zakupu.
4. Produkt reklamowany musi być:
 - a) dostarczony bezpośrednio do Centralnego Serwisu Gwarancyjnego wraz z poprawnie wypełnioną kartą gwarancyjną i ważnym paragonem zakupu (lub kopią faktury) oraz szczegółowym opisem uszkodzenia, lub
 - b) przesłany do Centralnego Serwisu Gwarancyjnego za pośrednictwem punktu sprzedaży wraz z dokumentami wymienionymi powyżej.
5. Koszty wysyłki do Centralnego Serwisu Gwarancyjnego ponosi Serwis. Wszelkie koszty związane z zapewnieniem bezpiecznego opakowania, ubezpieczeniem i innym ryzykiem ponosi Klient. W przypadku odrzucenia roszczenia gwarancyjnego, produkt jest odsyłany do miejsca nadania na koszt adresata.
6. Usterki ujawnione w okresie gwarancji będą usunięte przez Centralny Serwis Gwarancyjny w terminie:
 - a) 14 dni roboczych od daty przyjęcia produktu przez Centralny Serwis Gwarancyjny;
 - b) termin usunięcia wady (punkt 6a) może być wydłużony o czas niezbędny do importu niezbędnych części zamiennych.
7. Klient otrzyma nowy sprzęt, jeżeli:
 - a) Centralny Serwis Gwarancyjny stwierdzi na piśmie, że usunięcie wady jest niemożliwe;
 - b) produkt nie podlega naprawie, tylko wymianie bez dokonywania naprawy.
8. O ile taki sam produkt jest nieosiągalny, może być wydany nowy produkt o nie gorszych parametrach.

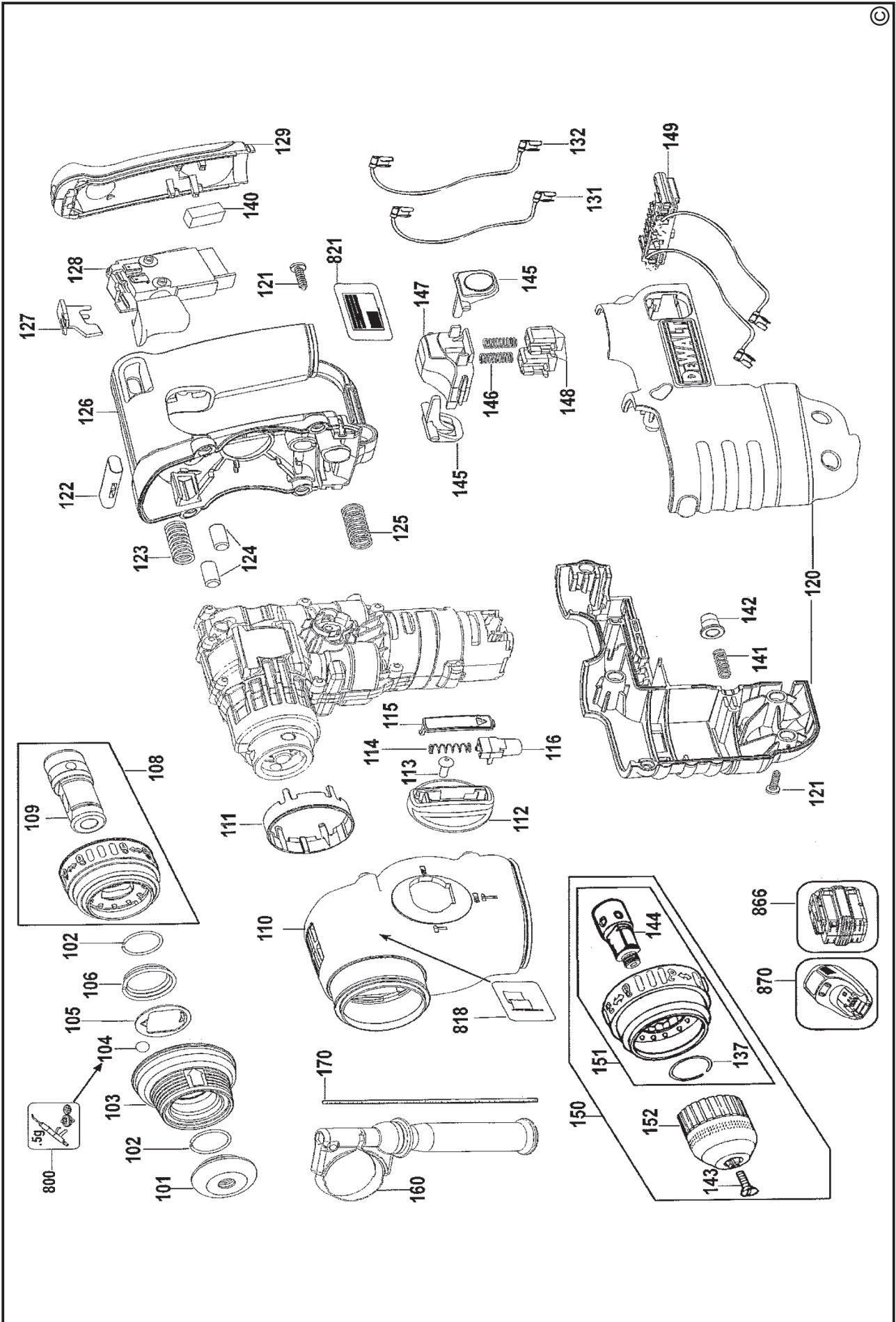
9. Decyzja Centralnego Serwisu Gwarancyjnego odnośnie zasadności zgłaszanych usterek jest decyzją ostateczną.
10. Gwarancją nie są objęte:
 - a) wadliwe działanie lub uszkodzenia spowodowane niewłaściwym użytkowaniem lub użytkowaniem produktu niezgodnie z przeznaczeniem, instrukcją obsługi lub przepisami bezpieczeństwa;
 - b) wadliwe działanie lub uszkodzenia spowodowane przeciążaniem narzędzia, które prowadzi do uszkodzeń silnika, przekładni lub innych elementów, a także stosowaniem osprzętu innego niż zalecany przez DeWALT;
 - c) mechaniczne uszkodzenia produktu i wywołane nimi wady;
 - d) wadliwe działanie lub uszkodzenia na skutek działania pożaru, powodzi, czy też innych klęsk żywiołowych, korozji, normalnego zużycia w eksploatacji czy też innych czynników zewnętrznych;
 - e) produkty, w których naruszone zostały plomby gwarancyjne lub, które były naprawiane poza Centralnym Serwisem Gwarancyjnym lub były przerabiane w jakikolwiek sposób;
 - f) osprzęt eksploatacyjny dołączony do urządzenia, taki jak: wiertła, tarcze pilarskie, tarcze szlifierskie, końcówki wkręcające, noże strugarskie, brzeszczoty, papier ścierny i inne elementy ulegające naturalnemu zużyciu.
11. Centralny Serwis Gwarancyjny, firmy handlowe, które sprzedały produkt, nie udzielają upoważnień ani gwarancji innych niż określone w karcie gwarancyjnej. W szczególności nie obejmują prawa Klienta do domagania się zwrotu utraconych zysków w związku z uszkodzeniem produktu.
12. Gwarancja nie wyłącza, nie ogranicza ani nie zawiesza uprawnień kupującego wynikających z niezgodności towaru z umową

Centralny Serwis Gwarancyjny ERPATECH
ul. Obozowa 61, 01-418 Warszawa
tel.: (22) 862-08-08, fax: (22) 862-08-09

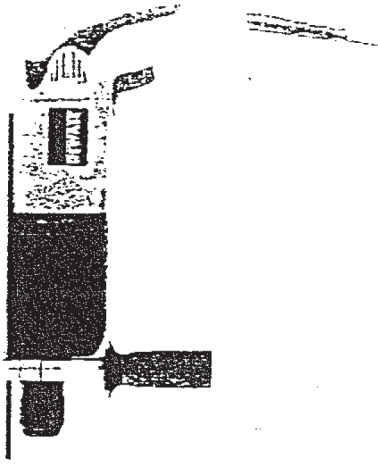








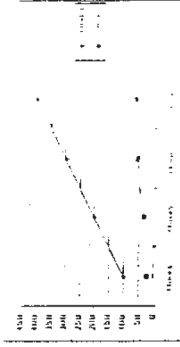
DEWALT®



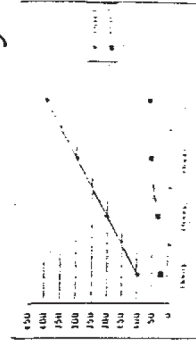
*Regularnie czyść i smaruj
trzonki narzędzi.*

*Wydłuża to znacznie żywotność
i poprawia parametry pracy młotów.*

Żywotność



Parametry



CZ ZÁRUČNÍ LIST

PL KARTA GWARANCYJNA

H JÓTÁLLÁSI JEGY

SK ZÁRUČNÝ LIST

DEWALT[®]

CZ měsíců
H hónap

12

PL miesięcy
SK mesiacov

CZ	Výrobní kód	Datum prodeje	Razítko prodejny Podpis
H	Gyári szám	A vásárlás napja	Pecset helye Aláírás
PL	Numer seryjny	Data sprzedaży	Stempel Podpis
SK	Číslo série	Dátum predaja	Pečiatka predajne Podpis

(CZ)

Adresy servisu
Band Servis
Klásterského 2
CZ-14300 Praha 4
Tel.: 00420 2 444 03 247
Fax: 00420 2 417 70 204

Band Servis
K Pasekám 4440
CZ-76001 Zlín
Tel.: 00420 577 008 550,1
Fax: 00420 577 008 559
<http://www.bandservis.cz>

(H)

Black & Decker Központi
Garanciális-és Márkaszerviz
1163 Budapest
(Sashalom) Thököly út 17.
Tel.: 403-2260
Fax: 404-0014

(PL)

Adres serwisu centralnego
ERPATECH
ul. Obozowa 61
01-418 Warszawa
Tel.: 022-8620808
Fax: 022-8620809

(SK)

Adresa servisu
Band Servis
Paulínska ul. 22
SK-91701 Trnava
Tel.: 00421 33 551 10 63
Fax: 00421 33 551 26 24

(CZ) Dokumentace záruční opravy

(PL) Przebieg napraw gwarancyjnych

(H) A garanciális javítás dokumentálása

(SK) Záznamy o záručných opravách

CZ	Číslo	Datum příjmu	Datum zakázky	Číslo zakázky	Závada	Razítko Podpis
H	Sorszám	Bejelentés időpontja	Javítási időpont	Javítási munkalapszám	Hiba jelleg oka	Pecset Aláírás
	Jótállás új határideje					
PL	Nr.	Data zgłoszenia	Data naprawy	Nr. zlecenia	Przebieg naprawy	Stempel Podpis
SK	Číslo dodávky	Dátum nahlásenia	Dátum opravy	Číslo objednávky	Popis poruchy	Pečiatka Podpis