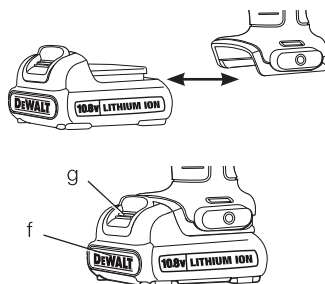
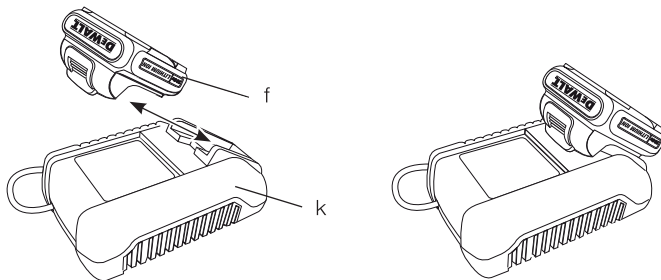
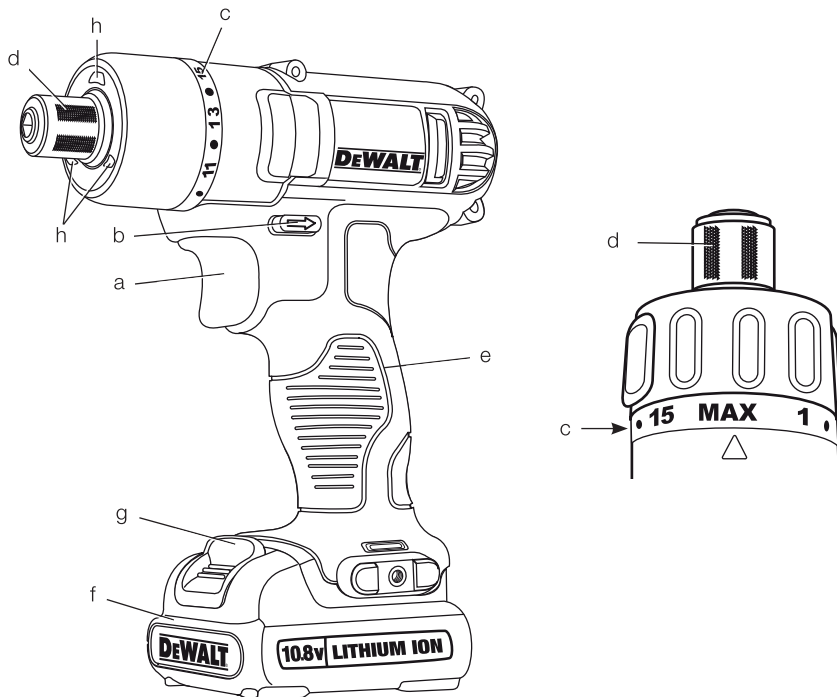


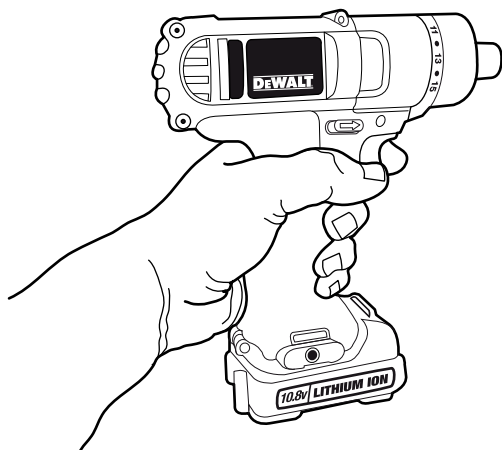
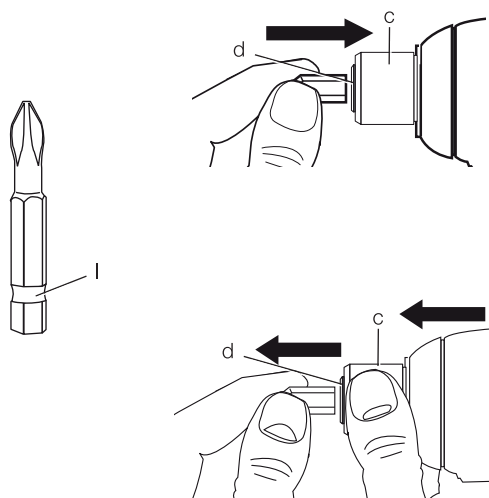
DEWALT®

500500-14 IL

תרגם מההוראות המקוריות

DCF610





מברגה נטענת 6.35 מ"מ ("1/4") DCF610

למד להכיר אמצעי בטיחות נוספים להגנת המפעיל מפני השפעות הרעידות כמו למשל: תחזק את הכלי ואת האביזרים, שמור על חום הידיים, ארגן את סדר העבודה.

ברכותינו!

בחרת לרכוש כלי של חברת דה-וולט. שנים רבות של ניסיון, פיתוח מוצרים וחדשנות מבטיחים שחברת דה-וולט היא אחת מהשותפות האמינות ביותר של המשתמשים המקצועיים בכלי עבודה חשמליים.

נתונים טכניים

DCF610		
מתח	וולט	10.8
סוג		1
סוג הסוללה		Li-Ion
מהירות ללא עומס	סל"ד	1050-0
מחזיק כלים		6.35 מ"מ ("1/4")
קוטר מקדח מרבי	מ"מ	6
משקל (ללא ערכת סוללות)	ק"ג	0.76
LPA (לחץ הקול)	dB(A)	61
KPA (תחום סטייה של לחץ הקול)	dB(A)	3
LWA (עצמת הרעש)	dB(A)	72
KWA (תחום סטייה של עצמת הרעש)	dB(A)	3

ערכי רעידות כוללים (סך וקטורי תלת-צירי) לפי תקן EN 60745:

עצמת הרעידות נקובה ah

$$ah = 2.5 > \text{מ}^2/\text{שנ}^2$$

$$\text{תחום הסטייה } K = 1.5 \text{ מ}^2/\text{שנ}^2$$

עצמת הרעידות הנקובה שפורטה בגיליון נתונים זה נמדדה על-פי נתוני הבחינה המפורטים בתקן EN 60745 וניתן להשתמש בה להשוואה בין כלי אחד לשני. ניתן להשתמש בנתונים אלה לצורך הערכה ראשונית של החשיפה.

אזהרה: רמת עצמת הרעידות המוצהרת מייצגת את היישומים העיקריים של הכלי. יחד-עם זאת, אם משתמשים בכלי עבור יישומים אחרים, עם אביזרים שונים או אם הכלי אינו מתוחזק כהלכה, עצמת הרעידות עשויה להשתנות. מצב כזה עלול להגדיל במידה משמעותית את רמת החשיפה הכוללת במהלך העבודה.

הערכה נכונה של רמת החשיפה לרעידות חייבת להתחשב גם במספר הפעמים שפעולת הכלי מורכבת או במשכי הזמן שהוא פועל אך אינו מבצע כל עבודה. התחשבות במשתנים אלה יכולה להפחית במידה משמעותית את תוצאת חישוב רמת החשיפה במהלך כל משך העבודה.

ערכת סוללות		DCB121
סוג הסוללות		Li-Ion
מתח	וולט ז"ח	10.8
קיבול	A _h	1.3
משקל	ק"ג	0.2

מטען		DCB100
מתח רשת	וולט ז"ח	230
סוג הסוללות		Li-Ion
משך טעינה מקורב	דקות	40 (ערכות סוללות 1.3 (אמפר/שעה)
משקל	ק"ג	0.3

נתיכים		
כלים לעבודה במתח 230 וולט	אמפר, בקו 10 ההזנה	
כלים לעבודה במתח 230 וולט	אמפר, בתקע 13	

הגדרות: הנחיות בטיחות

ההגדרות המפורטות להלן מתארות את רמות החומרה של מילות האזהרה וסמלי האזהרה הבאים. קרא את חוברת ההוראות ושים לב לסמלים הבאים.

סכנה: מציין מצב שעלול להיות מסוכן מאוד, שאם לא מונעים אותו, הוא יגרום לפגיעה גופנית חמורה או למוות.



אזהרה: מציין מצב מסוכן, שאם לא מונעים אותו, הוא עלול לגרום לפגיעה גופנית חמורה או למוות.



זהירות: מציין מצב שעלול להיות מסוכן, שאם לא מונעים אותו, הוא עלול לגרום לפגיעה קלה או בינונית.



שים לב: מציין מצב שאינו קשור לפגיעה שאם לא מונעים אותו הוא עלול לגרום נזק לרכוש. מציין סכנת התחשמלות.





2 (ג) הרחק ילדים ועוברי אורח בזמן הפעלת כלים חשמליים. הסחת הדעת עלולה לגרום לאיבוד השליטה בעבודה.

הצהרת תאימות EC

הנחיית מכונות



DCF610

דה-וולט מצהירה כי מוצרים אלה המתוארים תחת „נתונים טכניים” תואמים אל:

EC, EN 60745-1, EN 60745-2-2/2006/42

מוצרים אלה תואמים גם להנחיה EC/2004/108. לקבלת מידע נוסף, התקשר אל הכתובת המפורטת להלן של חברת דה-וולט, או עיין בחלק האחורי של חוברת זו.

החתום מטה אחראי לאיסוף הקובץ הטכני ועורך הצהרה זו מטעם דה-וולט.

Horst Grossmann

סגן נשיא להנדסה

מוצר

DEWALT, Richard-Klinger-Strasse 11

D-65510, Idstein, Germany

03.03.2010

אזהרה: להפחתת סכנת הפגיעה, קרא את חוברת ההוראות.



2 (א) בטיחות חשמלית

התקע של הכלי החשמלי חייב להתאים לשקע ההדחף נה של הרשת. אסור בהחלט לשנות את התקע בכל אופן שהוא. אל תשתמש בתקעים מתאימים עם כלי עבודה חשמליים מאורקים. תקעים מקוריים ושקעים מתאימים יפחיתו את סכנת ההתחשמלות.

2 (ב) מנע ככל האפשר מגע גופני עם גופים או משטחים מאורקים (כמו למשל צינורות מים, רדיאטורים של מערכת הסקה, תנורים חשמליים, מקררים וכו').

2 (ג) סכנת ההתחשמלות גדלה אם גופך מוארק. אל תחשוף את כלי העבודה לגשם או לתנאי רטיבות. מים החוזרים אל הכלי יגדילו את סכנת ההתחשמלות.

2 (ד) אל תפגע בשלמות ותקינות הכבל. אסור בהחלט להשתמש בכבל לצורך נשיאה, משיכה או ניתוק התקע החשמלי של הכלי. הרחק את הכבל ממקורות חום, משמן, ממקומות חדים ומחלקים נעים. כבלים פגומים או מסובכים ועם קשרים יגדילו את סכנת ההתחשמלות.

2 (ה) כאשר מפעילים את הכלי במקום שאינו מקורה, חובה להשתמש בכבל מאריך המיועד לשימוש מתחת לכיפת השמיים. שימוש בכבל המיועד לשימוש מוש חיצוני, במקומות שאינם מקורים, יקטין את סכנת ההתחשמלות.

2 (ו) כשחייבים להפעיל כלי עבודה חשמלי במקום לח מאוד, השתמש במקור מתח המוגן על-ידי מפסק פחת. שימוש במפסק פחת מקטין את סכנת ההתחשמלות.

3 (א) בטיחות אישית

במהלך הפעלת כלי עבודה חשמליים עליך לשמור על ערנות, לשים לב לכל פעולותיך ולפעול בשיקול דעת. אסור להפעיל כלי עבודה חשמלי אם אתה עייף או נמצא תחת השפעה של סמים, אלכוהול או תרופות. גם רגע קצר של חוסר תשומת לב בזמן הפעלת כלים חשמליים עלול לגרום לפגיעה גופנית חמורה.

2 (ב) השתמש בציוד מגן. השתמש תמיד באמצעי הגנה לעיניים. שימוש על-פי הצורך בציוד בטיחות מתאים כגון מסכת אבק, נעלי בטיחות שאינן מחליקות, קסדה או אמצעים להגנה על השמיעה. יפחית סכנות לפגיעה גופנית.

2 (ג) מנע הפעלה בשוגג. ודא שמתג ההפעלה נמצא במצב מנותק לפני חיבור הכלי למקור המתח ו/או למארז הסוללות, וכן לפני הרמה או נשיאה של הכלי. נשיאת הכלי כשאצבעך על המתג או חיבור הכלי לרשת החשמל כשמתג ההפעלה שלו במצב מחובר הם מצבים מסוכנים שמזמינים תאונות.

2 (ד) הסר מהכלי את מפתח הכוונון/הידוק או כל מפתח אחר לפני הפעלת הכלי. מפתח הידוק או כוונון הנשאר צמוד אל חלק סובב של הכלי החשמלי עלול לגרום

אזהרות בטיחות כלליות לכלי עבודה חשמליים

אזהרה! קרא בעיון את כל ההוראות והאזהרות.

אי-ציית לאזהרות ולהוראות המפורטות להלן עלול לגרום להתחשמלות, לשריפה ו/או לפגיעה גופנית חמורה.



שמור על כל האזהרות וההוראות לשימוש עתידי

המונח „כלי חשמלי” המופיע בכל האזהרות שיפורטו להלן מתייחס לכלי העבודה החשמלי שלך המוזן במתח רשת (באמצעות כבל) או המופעל באמצעות סוללה נטענת.

1 (א) בטיחות באזור העבודה

א) שמור על מקום העבודה נקי ומואר היטב. אזורי עבודה חשוכים ושאינם מסודרים מזמינים תאונות.

ב) אל תפעיל את הכלים החשמליים שלך בסביבה נפיצה כגון בנוכחות נוזלים דליקים, גזים או אבק נפיץ. כלי עבודה חשמליים יוצרים ניצוצות שעלולים להצית אבק או אדים דליקים.

לפגיעה גופנית.

- (ה) אל תפעיל את הכלי מחוץ לטווח גישה נוח. הקפד על עמידה יציבה ושיווי משקל. יציבה טובה ושמירה על שיווי המשקל מאפשרות שליטה טובה יותר בכלי העבודה במצבים בלתי צפויים.
- (ו) לבש בגדים מתאימים. אל תלבש פריטי לבוש רפויים או תכשיטים. הרחק שיער, פריטי לבוש וכפפות מחלקים נעים. פריטי ביגוד רפויים, תכשיטים ושיער ארוך עלולים להיתפס בחלקים סובבים.
- (ז) אם הכלי מצויד בחיבור לאמצעים להוצאה ואיסוף של אבק, ודא שהם מחוברים לכלי ושנעשה בהם שימוש יעיל. השתמש באמצעים אלה כדי להקטין את הסכנות הקשורות לאבק.

4 שימוש ושמירה על כלי עבודה חשמליים

- (א) אל תאמץ את הכלי. השתמש בכלי העבודה המתאימים ליישום שלך. הכלי המתאים יבצע את העבודה באופן טוב ובטוח יותר כאשר הוא יופעל בקצב העיבוד אליו הוא מיועד.
- (ב) אל תשתמש בכלי אם מתג הפעלה שלו אינו מפעיל ומנתק אותו כהלכה. כלי שלא ניתן להפעיל ולהפסיק את פעולתו באמצעות מתג הפעלה הוא מסוכן וחובה לתקנו.
- (ג) נתק את התקע ממקור המתח ו/או נתק את מארז הסוללות מהכלי החשמלי לפני ביצוע כווננים, החלפת אביזרים או אחסנת הכלי. נקיטת אמצעי בטיחות אלה תפחית את סכנת הפעלה בשוגג של כלי חשמלי.

- (ד) אחסן כלי עבודה חשמליים שאינם מופעלים הרחק מטווח הגישה של ילדים ואל תאפשר לאנשים שאינם מכירים היטב את כלי העבודה החשמליים או שלא קראו חוברת הוראות זו להפעיל אותם. הפעלת כלי עבודה חשמליים על-ידי משתמשים בלתי מיומנים וחסרי הכשרה מתאימה היא מסוכנת.
- (ה) תחזק את כלי העבודה החשמליים. בדוק את היישור ואת חופש התנועה של חלקים נעים, שבר חלקים או כל גגם או נדק אחר שעלול להשפיע על הפעולה התקינה של הכלי. אם הכלי ניזוק, דאג לתיקון הכלי לפני השימוש בו. תאונות רבות קורות בגלל כלי עבודה חשמליים שאינם מתוחזקים כהלכה.
- (ו) שמור את כלי החיתוך נקיים וחדים. קל יותר לשלוט בכלי חיתוך בעלי שפות חיתוך חדות המתוחזקים כהלכה, והם נוטים פחות להיתפס.
- (ז) השתמש בכלי החשמלי, באביזריו ובמקדחים, לה-בים וכז-על-פי הוראות אלה תוך התחשבות בתנאי העבודה ובסוג העבודה שיש לבצע. שימוש בכלי עבודה חשמלי לביצוע פעולות שאינן מיועד להן עלול לגרום למצב מסוכן.

5 שימוש בכלי עבודה חשמליים המוזנים מסוללות והשמירה עליהם

- (א) בצע את הטעינה אך ורק באמצעות המטען שצוין על-ידי היצרן. מטען המתאים לערכת סוללות מסוג מסוים עלול לגרום לשריפה, בעקבות ניסיון לטעון ערכת סוללות מסוג אחר.

(ב) הקפד להתקין בכלי עבודה חשמליים אך ורק את הסוללות הייעודיות המיועדות להם. שימוש בסוג אחר של סוללות עלול לגרום לסכנת פגיעה גופנית ושריפה.

(ג) כשהסוללה אינה בשימוש, הרחק אותה מגופים מתכתיים אחרים כגון מהדקי מתכת, מטבעות, מפתחות, מסמרים, ברגים או חלקי מתכת קטנים אחרים שעלולים לגרום לקצר בין מגעי הסוללה. קצר בין הדקי החיבור של ערכת הסוללות עלול לגרום לכוויות או להתלקחות אש.

(ד) בתנאי שימוש קיצוניים, נוזל עלול להתיז מתוך הסוללה, הימנע ממגע בנוזל זה. במקרה של מגע, שטוף מיד את המקום במים. אם הנוזל בא במגע עם העיניים, בנוסף לשטיפה פנה לקבלת סיוע רפואי. במצבים חריגים וקיצוניים, נוזל עלול לדלוף מתוך הסוללה.

6 טיפול

(א) הטיפול בכלי החשמלי שלך חייב להתבצע על-ידי מי שהוסמך לכך, המשתמש בחלקי חילוף מקוריים, זהים. עמידה בדרישות אלה תבטיח שמירה על בטיחות הכלי החשמלי.

הוראות בטיחות נוספות למברגות

- החזק את הכלי החשמלי במאחזים המבודדים כאשר עליך לבצע עבודה בה פריטי הידוק עלול לגעת במוליכים נסתרים. פריטי הידוק הבאים במגע עם כבל «חי» הנמצא תחת מתח יחשמו את חלקי המתכת החשופים של הכלי החשמלי וכך יחשמו גם את המפעיל.

סיכונים נוספים

- למרות היישום של תקנות הבטיחות הישומות ושימוש בהתקני בטיחות, עדיין קיימים סיכונים נוספים שאינם ניתנים למניעה.
- סיכונים אלה כוללים:
 - פגיעה בשימיעה.
 - סכנה לפגיעה גופנית כתוצאה מחלקיקים ניתזים.
 - סכנת כוויות כתוצאה מאביזרים המתלהטים במהלך העבודה.
 - סכנת פגיעה גופנית עקב שימוש ממושך.

סימונים על הכלי

הסמלים הבאים מוצגים על הכלי:

קרא את חוברת ההוראות לפני השימוש.



מיקום קוד תאריך

קוד תאריך, הכולל גם את שנת הייצור, מודפס על משטח הבית המהווה את משטח החיבור בין הכלי לבין ערכת הסוללות.

- **אסור להפעיל את המטען עם כבל או תקע פגומים** — החלף מיד כל חלק פגום.

יאל תפעיל את המטען אם הוא ספג חבטת חזקה, נפל או שנגרם לו נזק בכל אופן אחר. הבא את המטען לתחנת שירות מורשית.

- **כאשר נדרש תיקון או שירות, הבא אותו לתחנת שירות מורשית.** הרכבה לא נכונה של המטען עלולה לגרום להתלקחות אש או לסכנת התחשמלות.

- כדי לנמנע מצב מסוכן, אם כבל ההזנה ניזוק או נפגם חובה להחליף אותו על-ידי היצרן או בתחנת שירות מוסמכת.

- **נתק את המטען מרשת החשמל לפני שתנסה לבצע ניקוי כלשהו.** ניתוק ממקור המתח מקטין את סכנת ההתחשמלות. הסרת ערכת הסוללות לא תקטין את הסכנה.

- **אסור בהחלט לנסות לחבר יחד 2 מטעני סוללות.**

- **מטען הסוללות תוכנן לפעולה במתח רשת רגיל של 230 וולט.** אל תנסה להשתמש בו עם מקור מתח שונה. הוראה זו אינה מתייחסת למטען סוללות הפועל במתח רכב.

שמור על חוברת הוראות זו

מטענים

מטען הסוללות DCB100 מתאים לסוללות Li-Ion הפועלות במתח 10.8 וולט.

מטעני סוללות אלה אינם דורשים כוונן כלשהו ותוכננו להפעלה פשוטה וקלה ככל האפשר.

נוהל טעינה (ציור 2)

1. חבר את מטען הסוללות (k) לשקע מתאים לפני התקנת ערכת הסוללות.
2. הכנס את ערכת הסוללות (f) אל המטען. הנורית האדומה (טעינה) תהבהב ברציפות כדי לציין שתהליך הטעינה החל.
3. סיום תהליך הטעינה יצוין על-ידי הנורית האדומה שתאיר באופן קבוע. ערכת הסוללות טעונה לחלוטין וניתן להשתמש בה או להשאיר אותה במטען.

הערה: כדי להבטיח ביצועים מיטביים ואורך חיים מרבי של סוללות Li-Ion, לפני השימוש הראשון הקדד לטעון אותן במשך 10 שעות לפחות.

תהליך הטעינה

עיינ בטבלה שלהלן לבדיקת מצב הטעינה של ערכת הסוללות.

מצב הטעינה	
-----	בטעינה
_____	טעונה במלואה
-----	השהיית טעינת ערכת הסוללות חמה/קרה
.....	החלף את ערכת הסוללות

הוראות בטיחות חשובות עבור כל סוגי המטענים

שמור על חוברת הוראות זו: חוברת זו כוללת מידע בטיחות חשוב והוראות הפעלה למטען סוללות DCB100.

- לפני השימוש במטען, קרא את כל ההוראות והאזהרות שעל המטען, אריזת ערכת הסוללות והכלי המשמש בערכת הסוללות.

אזהרה: סכנת התחשמלות. אסור לאפשר לנוזל כלשהו לחדור לתוך המטען. חדירת נוזל עלולה לגרום להתחשמלות.



זהירות: סכנת כווייה. להפחתת סכנת הפציעה, טען רק סוללות נטענות של דה-וולט. סוגים אחרים של סוללות עלולים להתפוצץ ולגרום פגיעה גופנית ונזק.



זהירות: יש להשיגו על ילדים כדי לוודא שהם לא ישחקו עם המכשיר.



שים לב: בתנאים מסוימים, כשהמטען מחובר אל מקור המתח, חומרים זרים עלולים לגרום לקצרים במטען. חובה להרחיק ממגע המטען ומהחללים והפתחים של המטען כל חומר זר בעל מוליכות חשמלית כגון אבק השחזה, שבבי מתכת, צמר פלדה, רדיד אלומיניום, הצטברויות של חלקיקי מתכת וכו'. הקפד תמיד לנתק את מטען הסוללות ממקור המתח כאשר לא מותקנת בו ערכת סוללות לטעינה. נתק את המטען ממקור המתח לפני שתנסה לנקות אותו.

- **אסור בהחלט לטעון את ערכת סוללות באמצעות מטענים אחרים, מלבד אלה המפורטים בחוברת זו.** המטען וערכת הסוללות תוכננו במיוחד לעבוד יחד.

- **מטעני סוללות אלה אינם מיועדים לכל שימוש אחר, מלבד טעינת סוללות נטענות של דה-וולט.** שימוש שים אחרים עלולים לגרום להתלקחות אש או לסכנת התחשמלות.

- **אל תחשוף כלים חשמליים לגשם או לתנאי רטיבות.**
- **כשעליך לנתק את המטען, משוך את התקע ולא את הכבל.** משיכת התקע תפחית את סכנת הנזק לתקע החשמלי ולכבל.

- **ודא שהכבל מנותב כך שלא ידרכו עליו, לא ייתקלו בו ושלא ייגרם לו כל נזק.**

- **אסור להשתמש בכבל מאריך, אלא אם אין כל בריחה אחרת.** שימוש בכבל מאריך שאינו מתאים עלול לגרום לסכנת התלקחות אש או התחשמלות.

- **אסור להניח על המטען חפץ כלשהו או להציב את המטען על משטח רך שעלול לחסום את חריצי האוורור ולגרום לחימום יתר פנימי.** הצב את המטען במקום המרוחק מכל מקור חום. המטען מאוורר באמצעות חריצי אוורור בחלק העליון והתחתון של בית

השהיית טעינת ערכת הסוללות חמה/קרה

כשהמטען מגלה ערכת סוללות חמה או קרה מדי, הוא מתחיל באופן אוטומטי בפעולת השהיית ערכת סוללות חמה/קרה ודוחה את הטעינה עד שערכת הסוללות הגיעה לטמפרטורה מתאימה. לאחר מכן, המטען עובר באופן אוטומטי למצב של טעינה רגילה. תכונה זו מבטיחה אורך חיים מרבי של ערכת הסוללות.

ערכות סוללות Li-Ion בלבד

סוללות Li-Ion כוללות מערכת הגנה אלקטרונית אשר מגנה עליהן מפני עומס-יתר, התחממות-יתר או פריקה עמוקה.

הכלי יפסיק לפעול באופן אוטומטי בעקבות הכניסה לפעולה של מערכת ההגנה האלקטרונית. במקרה זה, יש להכניס את סוללת ה-Li-Ion ליחידת המטען, עד שתיטען במלואה.

הוראות בטיחות חשובות לכל ערכות הסוללות

כאשר עליך להזמין ערכות סוללות חליפיות, הקפד לציין את המספר הקטלוגי ואת המתח.

ערכת סוללות חדשה מסופקת במצב בו היא אינה טעונה במלואה. לפני השימוש בערכת הסוללות ובמטען, קרא את הוראות הבטיחות הבאות. לאחר מכן, בצע את נהלי הטעינה המפורטים.

קרא את כל ההוראות

- אל תטען ואל תשתמש בערכת הסוללות בסביבה נפיצה כגון בנזוחות נוזלים, אבק וגזים דליקים. הכנסה והוצאה של ערכת הסוללות מהמטען עלולה להצית את האבק או את האדים הנפיצים.
- אל תכניס בכוח את ערכת הסוללות אל המטען.
- אסור לבצע שינויים כלשהם בערכת סוללות כך שת-תאים למטען שאינו תואם, מכיוון שערכת הסוללות עלולה להתפוצץ ולגרום פגיעה גופנית חמורה.
- טען את ערכות הסוללות רק במטעני סוללות של דה-וולט.
- אסור בהחלט לטבול את ערכת הסוללות במים או בנוזלים אחרים או להתיז עליה.
- אין לאחסן או להשתמש בכלי ובערכת הסוללות במקומות בהם טמפרטורות הסביבה עלולה לחרוג מעל 40°C (כמו למשל בסככות חיצוניות או מבני מתכת בקיץ).

אזהרה: אסור לנסות לפתוח את ערכת הסוללות מכל סיבה שהיא. אם התיבה של ערכת הסוללות נסדקה או נגרם לה נזק אחר, אל תכניס אותה למטען. אל תמחץ, אל תפיל ואל תגרם כל נזק לערכת הסוללות. אל תשתמש בערכת הסוללות או במטען שקיבלו חבטה חזקה, הופלו, נדרסו או שנגרם להם נזק בכל אופן אחר (כמו למשל, שנוקבו על-ידי מסמר, הוכו בפטיש או שדרכו עליהם). פעולה כזו עלולה לגרום להתחשמלות. חובה להחזיר את ערכות הסוללות שנגרם להן נזק למרכז השירות לצורך מיחזור.

אזהרה: כשהכלי אינו בשימוש, הנח אותו על צדו על משטח יציב, במקום בו הוא לא יגרם להכשלה או לסכנת נפילה. חלק מהכלים, בעלי ערכת סוללות גדולה, יכולים לעמוד באופן ניצב על ערכת הסוללות אך במצב זה הם עלולים ליפול בקלות.

הוראות בטיחות מיוחדות לסוללות Li-Ion (ליתיום-יון)

- אסור לשרוף את ערכת הסוללות, גם אם היא ניזוקה באופן חמור או אם היא התבלתה לחלוטין. ערכת הסוללות עלולה להתפוצץ בעקבות חשיפה לאש. כאשר ערכת סוללת ליתיום-יון נשרפת, נוצרים אדים וחומרים רעילים.
- אם תכולת הסוללה באה במגע עם עור הגוף, רחץ מיד את המקום במים ובסבון. אם נוזל המצבר בא במגע עם העיניים, שטוף היטב את העיניים במים נקיים במשך 15 דקות או עד שהגירוי פסק. אם יש צורך בסיוע רפואי, האלקטרוליט של הסוללה הוא תע-רובת של קרבונאטים אורגניים נוזלים ומלחי ליתיום.
- תכולת תאי סוללה פתוחים עלולה לגרום לגירוי של דרכי הנשימה. ספק מיד אוויר צח. אם התסמינים נמשכים, פנה לקבלת סיוע רפואי.

אזהרה: סכנת כווייה. נוזל הסוללה עלול להיות דליק אם הוא יהיה חשוף ללהבה גלויה או ניצו-צות.

ערכת סוללות

סוג ערכת הסוללות

הכלי DCF610 פועל באמצעות ערכת סוללות 10.8 וולט.

המלצות אחסון

- מקום האחסון הטוב ביותר הוא מקום קריר ויבש, הרחוק מקרינת שמש ישירה ותנאי חום או קור קיצוניים. כדי להפיק חיי שירות וביצועים מיטביים מערכות הסוללות, הקפד לשמור אותן בטמפרטורת החדר כאשר אינן בשימוש.
- הערה: יש לאחסן ערכות סוללות Li-Ion כשהן טעונות במלואן.
- משך אחסון ממושך לא יגרם נזק לערכת הסוללות או למטען. בתנאי אחסון טובים, ניתן לאחסן אותם עד 5 שנים.

תוויות על המטען ועל ערכת הסוללות

בנוסף לתמוניות השונות המוצגות בחוברת זו, בתוויות על המטען ועל ערכת הסוללות מופיעות התמוניות הבאות:

- 1 תרשים מפורק
- הערה:** דגמי N אינם מצוידים בערכות סוללות ובמטענים.
- בדוק את הכלי, החלקים והאביזרים לנזק שהיה עלול להיגרם במהלך המשלוח.
 - קרא בעיון והבן את המידע וההנחיות בחוברת זו לפני הפעלת הכלי.

תיאור (ציור 1)

אזהרה: אסור בהחלט לבצע כל שינוי בכלי החשמלי או בכל חלק שלו. סכנה לפגיעה גופנית או נזק לרכוש.

- a. מתג הפעלה ובקרת המהירות
b. מתג קדימה/אחורה
c. קולר כוונון מומנט
d. קולר התפסנית
e. ידית ראשית
f. ערכת סוללות
g. לחצן שחרור ערכת הסוללות
h. תאורת עבודה

ייעוד

- המברגה מתוכננת ליישומי הברגה מקצועיים.
- אסור להשתמש** בכלי זה בתנאי רטיבות או בנוכחות נוזלים או גזים דליקים.
- המברגה היא כלי עבודה חשמלי מקצועי.
- אסור בהחלט** לאפשר לילדים לבוא במגע עם הכלי. הפעלת כלי זה על-ידי מפעילים בלתי מנוסים מחייבת פיקוח.
- כלי זה אינו מיועד לשימוש על-ידי אנשים (כולל ילדים) בעלי מגבלות פיזיות, נפשיות, או חסרי ניסיון וידע, אלא אם הם נמצאים תחת פיקוח או קיבלו הדרכה מתאימה הדנה באופן השימוש בכלי זה על-ידי האדם האחראי לביטחונם. אסור בהחלט להשאיר ילדים ללא השגחה כשהמכשיר בקרבתם, בגלל הסכנה שישחקו עם המכשיר.

בטיחות חשמלית

המנוע החשמלי תוכנן עבור מתח אחד בלבד. לפני חיבור ערכת הסוללות לכלי ודא תמיד שמתח ערכת הסוללות מתאים למתח העבודה שלו, הרשום על לוחית הזיהוי. בנוסף לכך, בדוק שמתח ההזנה של המטען מתאים למתח הרשת.

כלי זה של דה-וולט מבודד בבידוד כפול על-פי תקן EN 60335; לכן אין צורך במוליך ארקה.

אם נגרם נזק לכלבל ההזנה, חובה להחליפו בכבל חלופי מיוחד אותו ניתן להשיג באמצעות תחנת שירות מורשת של דה-וולט.

קרא את חוברת ההוראות לפני השימוש.



ערכת הסוללות בטעינה.



ערכת הסוללות טעונה.



ערכת הסוללות פגומה.



השהיית טעינת ערכת הסוללות חמה/קרה.



אסור בהחלט להחדיר פריטים מוליכים.



אסור לטעון ערכות סוללות שנגרם להן נזק.



השתמש רק בערכות סוללות של דה-וולט, סוללות מסוגים אחרים עלולות להתפוצץ ולגרום פגיעה גופנית ונזק.



אסור לחשוף למים.



החלף מייד כבלי חשמל פגומים.



טען את ערכת הסוללות רק כשטמפרטורת הסביבה היא 4° עד 40°C.



סלק את ערכת הסוללות באופן אחראי, שאינו פוגע באיכות הסביבה.



LI-ION

אין לשרוף את ערכת הסוללות.



למידע על משך הטעינה, עיין בנתונים הטכניים.



מיועד לשימוש רק במקום מקורה וסגור.



תכולת האריזה

אריזה זו מכילה:


- 1 מברגה
- 1 מטען
- 2 סוללות
- 1 ראש הברגה
- 1 ארגז ערכה
- 1 חוברת הוראות

2. הכנס את ערכת הסוללות אל המטען כפי שמתואר בחלק ה'דן במטען הסוללות שבחוברת זו.

החלפת תקע חשמלי (בריטניה ואירלנד בלבד)


אם יש צורך להתקין תקע חשמלי חדש:


- סלק בצורה בטוחה את התקע הישן.
- חבר את המוליך החום להדק החיבור ה"חי" של התקע.
- חבר את המוליך הכחול אל הדק החיבור של קו האפס.

אזהרה: אסור לבצע חיבור כלשהו אל הדק החיבור של הארקה. 


פעל על-פי הוראות ההתקנה המסופקות עם תקעים באיכות טובה. נתיך מומלץ: 3 אמפר.


הפעלה הוראות שימוש

אזהרה: הקפד תמיד לפעול על-פי כל הוראות הביטחונות והתקנות התקפות. 

אזהרה: כדי להקטין את הסיכון של פגיעה גופנית חמורה, הבא את מתג בורר קדימה/אחורה למצב נעילה או הפסק את פעולת הכלי ונתק את ערכת הסוללות לפני ביצוע כל כוונן או התקנה/הסרה של כלים או אביזרים. 

מיקום נכון של הידיים (ציורים 1, 5)

אזהרה: להפחתת הסיכון של פגיעה גופנית חמורה, הקפד תמיד למקם נכון את הידיים, כמתואר בציור. 

אזהרה: להפחתת הסיכון של פגיעה גופנית חמורה, הקפד תמיד להחזיק את הכלי היטב ולהיות מוכן לתגובה או רתיעה פתאומית של הכלי. 

מיקום נכון ואחיזה נכונה מתקבלים כאשר יד אחת אוזרת בידיית הראשית (e).

מתג הפעלה במהירות משתנה

(ציור 1)

להפעלת הכלי, לחץ על מתג ההפעלה (a).

להפסקת פעולת הכלי, הרפה ממתג ההפעלה. הכלי שלך מצויד בבלם. התפסנית תפסיק להסתובב מיד לאחר שחרור מלא של מתג ההפעלה.

מתג ההפעלה ובקרת המהירות מאפשר לך להתחיל את העבודה במהירות נמוכה. ככל שתלחץ יותר על המתג, כך הכלי יפעל במהירות רבה יותר.

לשמירת אורך חיי השירות של הכלי, השתמש במהירות סיבובים משתנה רק ליצור התחלת קדחים או להברגה.

הערה: לא מומלץ להשתמש באופן קבוע בתחום מהירות הסיבובים המשתנה. מצב זה עלול לגרום מזק למתג ויש להימנע ממנו.

כפתור בקרת פעולה קדימה/אחורה

(ציור 1)

כפתור בקרת פעולה קדימה/אחורה (b) קובע את כיוון הסיבוב של הכלי וכן משמש ככפתור נעילה.

לבחירת כיוון פעולה קדימה, הרפה ממתג ההפעלה ולחץ על כפתור בקרת פעולה קדימה/אחורה בצד ימין של הכלי.


לבחירת כיוון פעולה אחורה, הרפה ממתג ההפעלה ולחץ על כפתור בקרת פעולה קדימה/אחורה בצד שמאל של הכלי. המצב המרכזי של כפתור הבקרה נועל את הכלי במצב מנותק. כאשר משנים את מצב כפתור הבקרה חובה לוודא שמתג ההפעלה משוחרר.


שימוש בכבל מאריך

אסור להשתמש בכבל מאריך, אלא אם אין כל ברירה אחרת. השתמש תמיד בכבל מאריך מאושר המתאים לצריכת הזרם של המטען שלך (ראה נתונים טכניים). שטח החתך המזערי של המוליך הוא 1 מ"מ², והאורך המרבי הוא 30 מטר.

כאשר משתמשים בכבל מאריך המאוחסן על תוף, חובה תמיד לפרוס את הכבל עד הסוף.


הרכבה וכוונון

אזהרה: הסר תמיד את ערכת הסוללות לפני ההרכבה והכוונון. הפסק תמיד את פעולת הכלי לפני התקנה או הסרה של ערכת הסוללות. 

אזהרה: השתמש אך ורק בערכות סוללות ובמטעני סוללות של דה-וולט. 

התקנה והסרה של ערכת הסוללות

מהכלי (ציור 3)

אזהרה: כדי להקטין את הסיכון של פגיעה גופנית חמורה, הבא את מתג בורר קדימה/אחורה למצב נעילה או הפסק את פעולת הכלי ונתק את ערכת הסוללות לפני ביצוע כל כוונן או התקנה/הסרה של כלים או אביזרים. 

הערה: ודא שערכת הסוללות (f) טעונה במלואה.

התקנת ערכת הסוללות בידיית הכלי

1. יישר את ערכת הסוללות עם המסילות שבתוך הידיית.
2. החלק את ערכת הסוללות לתוך הידיית עד שתשמע את נקישת הנעילה.

הסרת ערכת הסוללות מידיית הכלי

1. לחץ על לחצן שחרור ערכת הסוללות (g) ומשוך בכוח את ערכת הסוללות מתוך ידיית הכלי.

הערה: כשהכלי מופעל בפעם הראשונה אחרי שינוי כיוון הסיבוב, ייתכן שתישמע נקישה ברגע ההפעלה. זוהי תופעה רגילה והיא אינה מצביעה על תקלה כלשהי.

תאורת עבודה (ציור 1)

סביב קולר התפסנית (d) מותקנות 3 תאורות עבודה (h). תאורת העבודה תופעל כשלוחצים על מתג ההפעלה.

הערה: תאורת העבודה נועדה להאיר את אזור העבודה עצמו, ואינה מיועדת לשמש כפנס יד.

קולר כוונן מומנט (ציור 1)

על קולר כוונן מומנט (c) מסומנים מספרים ומצב מקסימלי. יש לסובב את הקולר עד שהקביעה הרצויה תוצג בראש הכלי. סימונים מצוינים על הקולר כדי שלא תצטרך לנחש בעת בחירת מומנט. ככל שהמספר על הקולר גדול יותר, כך המומנט יהיה גבוה יותר וניתן יהיה להבריג בורג גדול יותר. כדי לנעול את המצמד לפעולות קידוח, השתמש במצב המקסימלי.

תפסנית שחרור מהיר (ציורים 1, 4)

הערה: ניתן להתקין בתפסנית אביזרים משושים $1/4$ " (6.35 מ"מ) וראשי הברגה באורך 1 " (25.4 מ"מ) בלבד. שימוש בראשי הברגה באורך 1 " (25.4 מ"מ) מאפשר גישה טובה יותר במקומות צרים.

לפני החלפת אביזרים, הבא את כפתור בקרת פעולה קדימה/אחורה (b) למצב מנותק (מרכזי) או הסר את ערכת הסוללות.

ראש ההברגה המוצג בציור 4 הוא טיפוסי לראשים המיועדים לתפסנית שחרור מהיר בעלת חריץ (l) הנדרש לאחיזה טובה של הראש.

להתקנת אביזר, הכנס את האביזר לתפסנית עד לסוף מהלכו. אין צורך למשוך את קולר התפסנית מעלה כדי לנעול את האביזר במקומו.

להסרת אביזר, משוך את קולר התפסנית מחזית הכלי. הסר את האביזר והרפה מהקולר.

מצב מברגה (ציור 1)

בחר את מספר המומנט המבוקש באמצעות קולר כוונן המומנט (c) שבראש הכלי.

הכנס את אביזר ההידוק המבוקש לתפסנית, באופן דומה להכנסת כל ראש הברגה. בצע מספר ניסיונות הברגה על חלק פסול כלשהו או באזור מוסתר, כדי לקבוע את המצב המתאים של קולר המצמד.

מצב קידוח

אזהרה: כדי להקטין את הסיכון של פגיעה גופנית חמורה, הבא את מתג בורר קדימה/אחורה למצב נעילה או הפסק את פעולת הכלי ונתק את ערכת הסוללות לפני ביצוע כל כוונן או התקנה/הסרה של כלים או אביזרים.

אזהרה: כדי להקטין את הסיכון לפגיעה גופנית חמורה, הקפד לוודא שהחלק עליו אתה עובד מקובע או מותקן בחוזקה. בעת קידוח בחומר דק, השתמש בגוש עץ ל«גיבוי» כדי למנוע נזק לחומר.

סובב את הקולר לסמל המצב המקסימלי לצורך הקידוח.

1. השתמש במקדחים בעלי קנה משושה בלבד.

2. הפעל לחץ קל על הכלי, בקו ישר עם המקדח. הפעל לחץ מספק לשמירה על חדירת המקדח, אך אל תלחץ בכוח גדול מדי שעלול לעצור את המנוע או להסיט את המקדח.

3. החזק את הכלי היטב בשתי הידיים, כדי לשלוט בתנועת הפיתול של הכלי.

אזהרה: אם מופעל על המקדח עומס גדול מדי הוא עלול להיתפס, לעצור ולגרור פתאום לכוח פיתול גדול. היה מוכן תמיד למצב של עצירת המקדח. החזק את הכלי היטב בשתי הידיים, כדי לשלוט בתנועת הפיתול ולמנוע פגיעה גופנית.

4. אם הכלי נתפס ועוצר, הדבר קורה בדרך-כלל כתוצאה מעומס-יתר או שימוש לא נכון. הרפה מיד ממתג ההפעלה, הוצא את המקדח מהקדח וקבע את סיבת העצירה. אסור בהחלט ללחוץ לסירוגין על מתג ההפעלה בניסיון לשחרר את המקדח התפוס — פעולה כזו עלולה לגרום נזק למברגה.

5. כדי להקטין ככל האפשר את התפיסה או את הפריצה אל הצד השני של החומר הנקדח, הפחת את הלחץ על המקדח ובצע את החלק הסופי של הקידוח בעדינות.

6. המשך להפעיל את המנוע בזמן הוצאת המקדח מהחור שנקדח. אופן פעולה זה יסייע למנוע את תפיסת המקדח.

7. אם משתמשים במברגה בעלת מהירות סיבוב משתנה, אין צורך לסמן במדגש את נקודת התחלת הקידוח. השתמש במהירות נמוכה כדי להתחיל את הקידוח והאץ את המהירות על-ידי לחיצה חזקה יותר על מתג ההפעלה אחרי שהחור עמוק במידה מספקת כדי להבטיח שהקידוח יבוצע ללא דילוג המקדח ממקומו.

תחזוקה

הכלי שלך, מתוצרת דה-וולט, תוכנן לפעול למשך זמן ממושך עם תחזוקה מזערית. פעולה ממושכת ומשביעת רצון של הכלי תלויה בטיפול נכון בכלי ובניקוי סדיר.

אזהרה: כדי להקטין את הסיכון של פגיעה גופנית חמורה, הבא את מתג בורר קדימה/אחורה למצב נעילה או הפסק את פעולת הכלי ונתק את ערכת הסוללות לפני ביצוע כל כוונן או התקנה/הסרה של כלים או אביזרים.

המטען אינו ניתן לשירות או טיפול. אין בתוך המטען חלקים כלשהם שזקוקים לשירות או טיפול.

איסוף נפרד של מוצרים משומשים וחומרי אריזה מאפשר למחזר חומרים שונים לשימוש חוזר. חומרים ממוחזרים או שנעשה בהם שימוש חוזר מסייעים למניעת זיהום הסביבה ומפחיתים את הדרישה לחומרי גלם בסיסיים.



סיכה

הכלי החשמלי שלך אינו זקוק לסיכה נוספת.



ניקוי



אזהרה: נשוף לכלוך ואבק מתוך בית הכלי בעזרת אוויר יבש בכל פעם שמצטבר לכלוך בפתחי האוויר וסביבתם. במהלך ביצוע פעולות אלה, השתמש בציוד הגנה מתאים לעיניים ובמסכת אבק מאושרת.



אזהרה: אל תשתמש בממסים או בחומרים כימיים חריפים אחרים לניקוי חלקי הכלי שאינם מתכתיים. חומרים כימיים מסוג זה עלולים להחליש את החומרים מהם עשויים חלקים אלה. השתמש במטלית הטבולה במים ובסבון עדין. אסור בהחלט לאפשר לנוזל כלשהו לחדור לתוך הכלי; אסור בהחלט לטבול חלק כלשהו של הכלי בנוזל.

ייתכן כי התקנות המקומיות מעמידות שירותי איסוף נפרד למוצרים חשמליים ביתיים באתרי פסולת עירוניים או שתוכל למסור את הכלי הישן שלך לחנות בה תרכוש מוצר חדש.

דה-וולט מספקת מתקן המיועד לאיסוף ולמיחזור מוצרי החברה לאחר שהם הגיעו לסוף מהלך חייהם. כדי לנצל את השירות הזה, החזר את הכלי לכל סוכנות תיקון מוסמכת שתאסוף עבורו את הכלים.

תוכל לבדוק את המיקום של תחנת השירות המורשית הקרובה אליך על-ידי התקשרות לנציגות דה-וולט המקומית לפי הכתובת המפורטת בחוברת זו. לחליפין, רשימת תחנות השירות המורשות של דה-וולט, כולל פרטיהן המלאים ואנשי הקשר שלהן מפורטת באינטרנט בכתובת: www.2helpU.com



ערכת סוללות נטענת

ערכת סוללות זו מאריכת ימים וחובה לטעון אותה כאשר היא לא מצליחה יותר להפיק את הכוח הדרוש לביצוע עבודתה שבוצעה קודם בקלות. כשערכת הסוללות אינה נטענת יותר וסיימה את חייה, עליך לסלק אותה תוך שמירה על איכות הסביבה:

- המשך להפעיל את הכלי עד לריקון מלא של ערכת הסוללות ולאחר מכן הסר אותה מהכלי.
- ערכות סוללות Li-Ion ניתנות למיחזור. הבא אותן לכל תחנת שירות מורשית או לתחנת מיחזור מקומית. ערכות הסוללות שייאספו, ימוחזרו או יסולקו באופן שאינו פוגע באיכות הסביבה.

הוראות לניקוי המטען

אזהרה: סכנת התחשמלות. לפני ניקוי, נתק את המטען ממקור המתח. ניתן להסיר לכלוך ומשחת סיכה (גריז) מן המשטחים החיצוניים של המטען בעזרת מטלית או מברשת רכה (לא מתכתית). אל תשתמש במים או בתמיסות ניקוי כלשהן.



אביזרים אופציונאליים

אזהרה: מכיוון שאביזרים שונים מאלה המוצעים על-ידי חברת דה-וולט לא נבחנו לפעולה עם כלי זה, השימוש באביזרים מסוג זה עלול לגרום למצבים מסוכנים. כדי להקטין את סכנת הפגיעה, חובה להשתמש אך ורק באביזרים המומלצים על-ידי דה-וולט.



פנה לתחנת השירות שלך לקבלת מידע נוסף על אודות אביזרים מתאימים לכלי שלך.

הגנת הסביבה

איסוף נפרד. אסור לסלק מוצר זה ביחד עם אשפה ביתית רגילה.



אם תחליט יום אחד שצורך יותר בכלי של דה-וולט שברשותך ויש לך צורך בכלי חלופי, אל תשליך לאשפה הביתית את הכלי שאינו תקין או שאין לך בו שימוש. הכן את הכלי לאיסוף נפרד של אשפה.

GB WARRANTY CARD

LT GARANTINIS TALONAS

D GARANTIEKARTE

LV GARANTIJAS TALONS

CZ ZÁRUČNÍ LIST

PL KARTA GWARANCYJNA

H JÓTÁLLÁSI JEGY

IL תעודת אחריות

DEWALT[®]

12

GB month
D monate
CZ měsíců
H hónap
LT mėn
LV mēneši
PL miesiący
IL חודש

GB	Serial No.	Date of sale	Selling stamp Signature
D	Seriennummer	Verkaufsdatum	Stempel Unterschrift
CZ	Výrobní kód	Datum prodeje	Razítko prodejny Podpis
H	Gyári szám	A vásárlás napja	Pecset helye Aláírás
LT	Serijos numeris	Pardavimo data	Pardavėjo antspaudas Parašas
LV	Sērijas numurs	Pārdošanas datums	Pārdevēja zīmogs Pārdevēja paraksts
PL	Numer seryjny	Data sprzedaży	Stempel Podpis
IL	מס' סידורי	תאריך הרכישה	חותמת המוכר חתימה

(GB)

Service address
England
210 Bath Road, Slough
Berkshire SL 1 3YD
Tel.: 01753/511234
Fax: 01753/551155

(D)

Service-Adresse
Deutschland
Richard-Klinger-Straße
65510 Idstein
Tel.: 06126/210
Fax: 06126/21601

(CZ)

Adresy servisu
Band Servis
Klásterského 2
CZ-14300 Praha 4
Tel.: 244 403 247
Fax: 241 770 167

Band Servis
K Pasekám 4440
CZ-76001 Zlín
Tel.: 577 008 550/551
Fax: 577 008 559
http://www.bandservis.cz

(H)

Black & Decker Központi
Garanciális-és Márkaszerviz
1163 Budapest
(Sashalom) Thököly út 17.
Tel.: 403-2260
Fax: 404-0014

(LT)

Remonto dirbtuvių adresas
BLACK & DECKER
Žirmūnų 139a
2012 Vilnius
Tel.: 273 73 59
Fax: 273 74 73

(LV)

Servisa adrese
Baltijas Dizaina Grupa
Skanstes iela 13
Rīga, LV-1013,
Latvija
Tel.: 00371-7375769
Fax: 00371-7360591

(IL)

קבוצת מכשירי עבודה בע"מ, נציגי בלק אנד דקר
ודיוולט בישראל.
מעבדת שירות ארצית ואולם תצוגה מרכזי.
כתובת: רח' המרכבה 1 איזור התעשייה חולון
טלפונים: 5588910-03 פקס: 5588832-03
אתרי אינטרנט: www.dewalt.org.il
www.blackanddecker.org.il

(PL)

Adres serwisu centralnego
ERPATECH
ul. Obozowa 61
01-418 Warszawa
Tel.: 022-8620808
Fax: 022-8620809

**! אזהרה: יש להזין את הכלי מרשת
החשמל רק דרך מפסק מגן לזרם דלף,
הפועל בזרם שאינו גדול מ- 0.03 אמפר.**

(GB) Documentation of the warranty repair

(LT) Garantinių remontų dokumentacija

(D) Dokumentation der Garantiereparatur

(LV) Garantijas remonta dokumentācija

(CZ) Dokumentace záruční opravy

(PL) Przebieg napraw gwarancyjnych

(H) A garanciális javítás dokumentálása

(IL) תיעוד תיקון באחריות

GB	No.	Date of receipt for repair	Date of repair	Repair order no.	Defect	Stamp Signature
D	Nr.	Annahmedatum	Reparaturdatum	Auftragsnummer	Defekt	Stempel Unterschrift
CZ	Číslo	Datum příjmu	Datum zakázky	Číslo zakázky	Závada	Razítko Podpis
H	Sorszám	Bejelentés időpontja	Javítási időpont	Javítási munkalapszám	Hiba jelleg oka	Pecset Aláírás
	Jótállás új határideje					
LT	Nr.	Registracijos data	Remonto data	Remonto Nr.	Defektas	Antspaudas Parašas
LV	N.p.k.	Pieņemšanas datums	Remonta datums	Remonta dokumenta numurs	Defekti	Zīmogs Paraksts
PL	Nr.	Data zgłoszenia	Data naprawy	Nr. zlecenia	Przebieg naprawy	Stempel Podpis
IL	מ'מ	תאריך הקבלה לתיקון	תאריך התיקון	מס' הזמנת התיקון	תקלה	חותמת חתימה