
DEWALT®

XR LI-ION

402114 - 02 RO

Traducere a instrucțiunilor originale

DCGG571

Figura 1

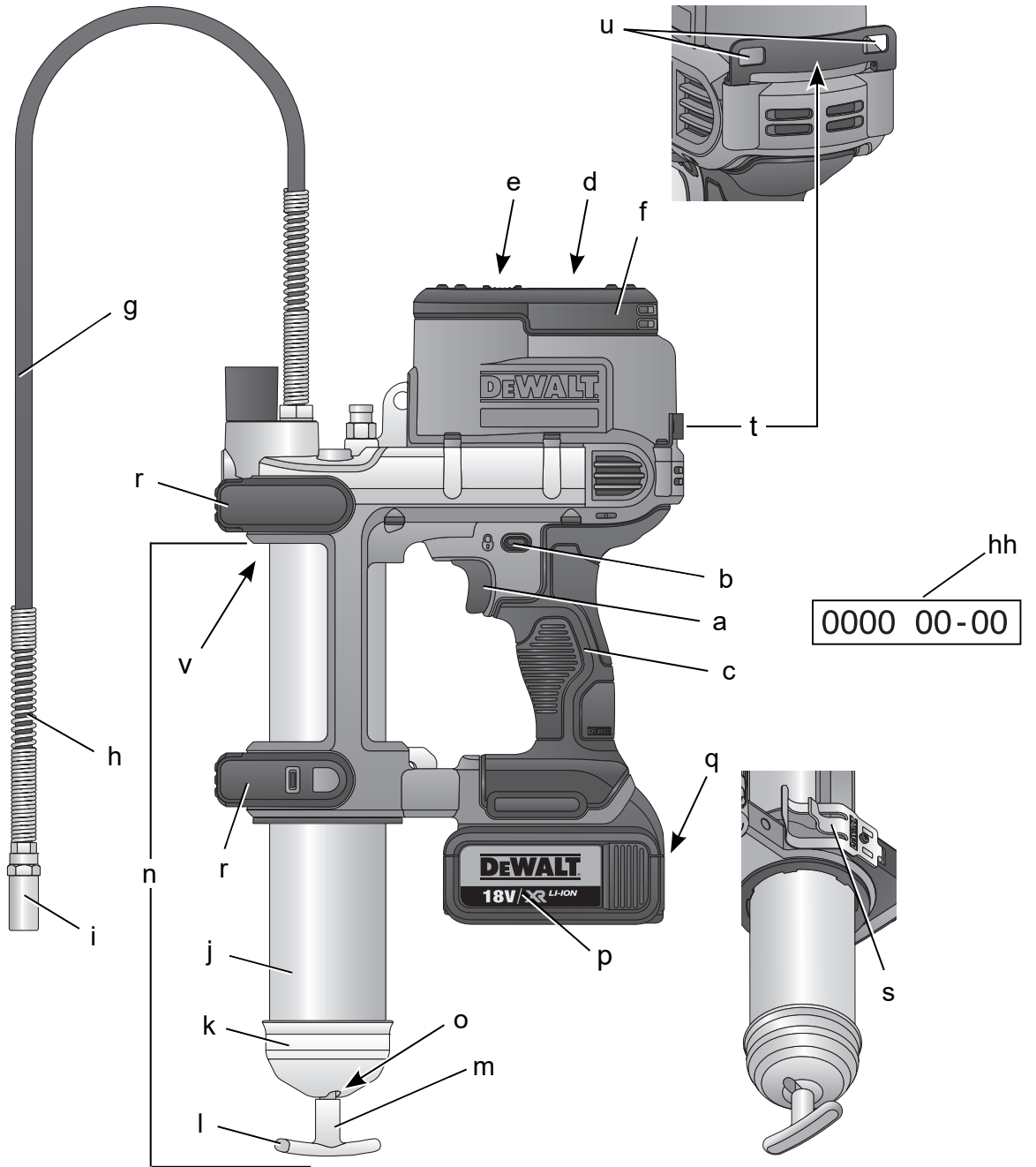


Figura 2



Figura 3

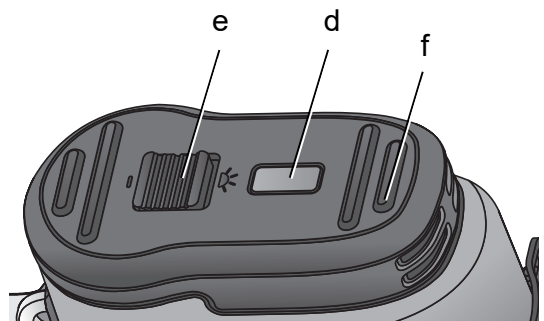


Figura 4

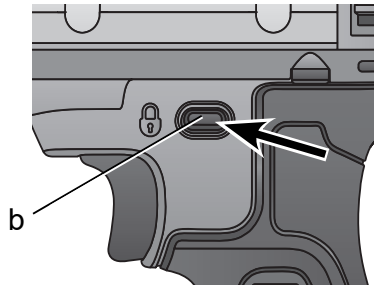


Figura 5

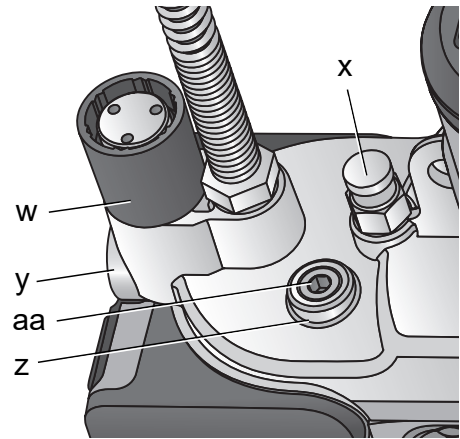


Figura 6

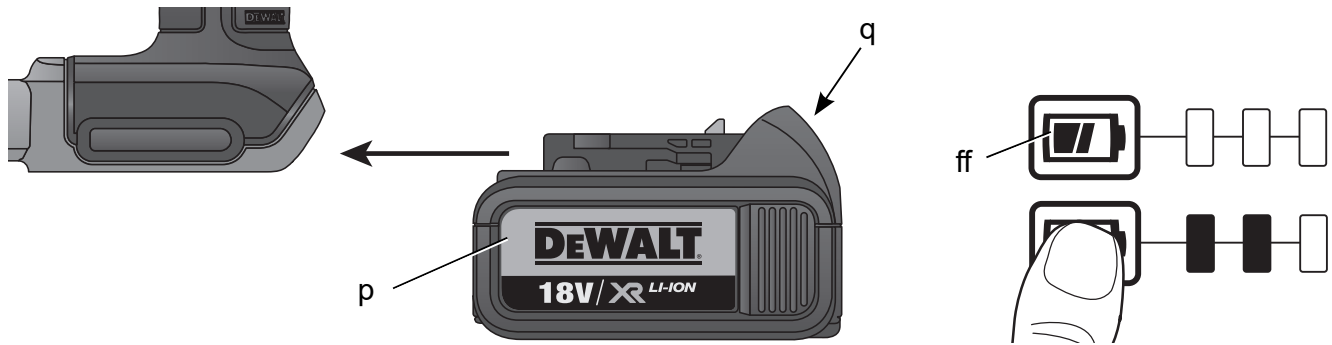


Figura 7

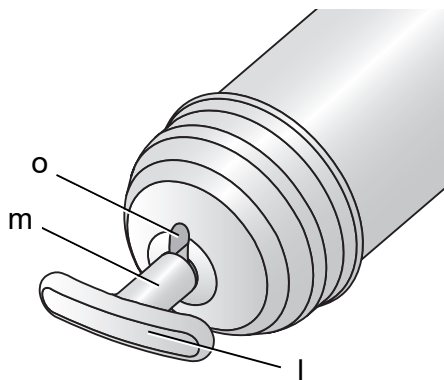


Figura 8

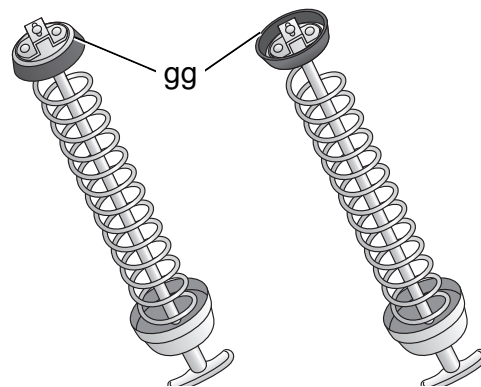


Figura 9

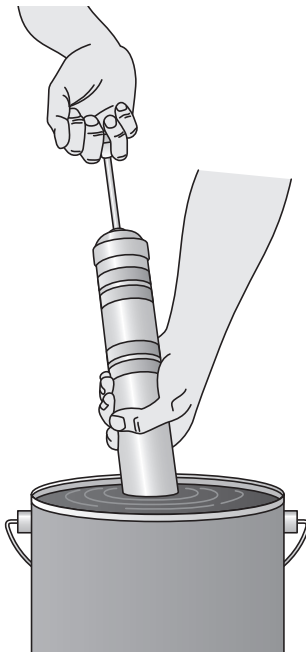


Figura 10

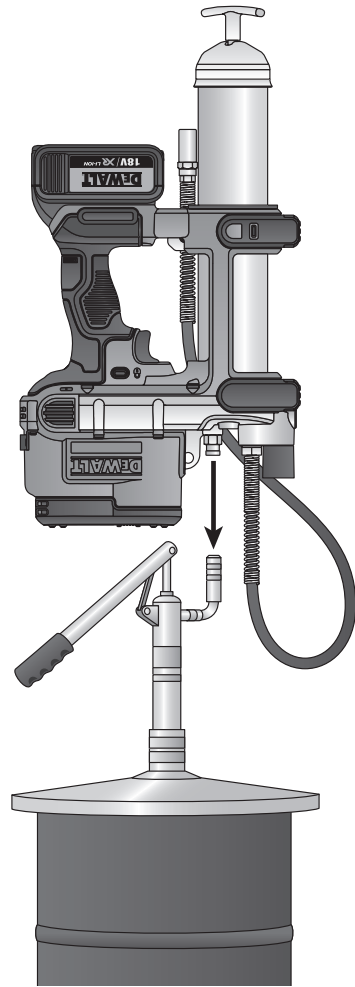


Figura 11

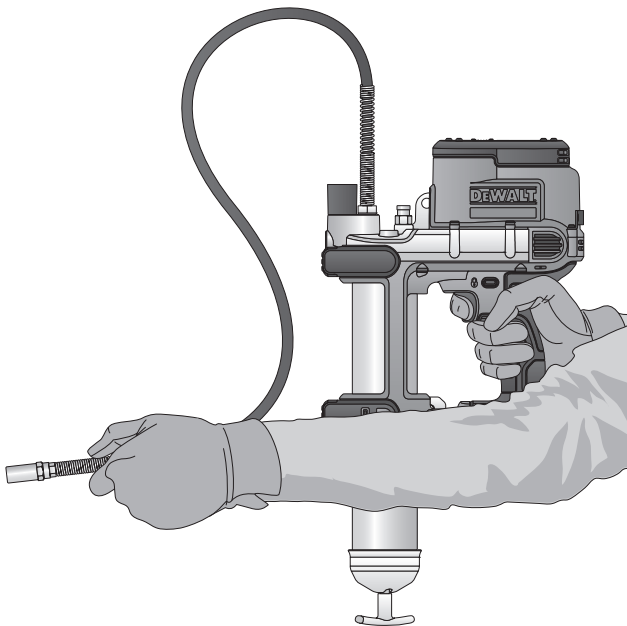


Figura 12

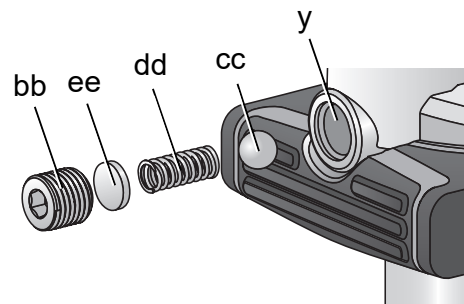
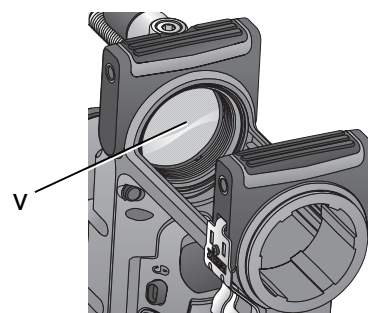


Figura 13



PISTOL DE GRESAT CU ACUMULATOR

DCGG571

Felicitări!

Ați ales o unealtă DEWALT. Anii de experiență, cercetarea și inovarea minuțioasă în ceea ce privește produsul fac din DEWALT unul dintre partenerii cei mai de încredere pentru utilizatorii de unelte electrice profesionale.

Specificații tehnice

		DCGG571
Tensiune	$V_{c.c.}$	18
Tip		1
Tip acumulator		Li-Ion
Presiune de ieșire	MPa	69 (690 bar)
Flux de curgere	ml per min	147,87
Tip lubrifiant		Până la NLGI #2
Capacitate lubrifiant		
Vrac	g	453
Cartuș	g	400
Lungime furtun	cm	107
Greutate (fără acumulator)	kg	3,63
L_{PA} (presiune sonoră)	dB(A)	76
K_{PA} (marjă presiune sonoră)	dB(A)	3
L_{WA} (putere sonoră)	dB(A)	87
K_{WA} (marjă putere sonoră)	dB(A)	3
Valorile totale ale vibrațiilor (suma vectorială a trei axe) determinată conform cu EN 60745:		
Valoarea nivelului de vibrații a_h		
$a_{h,D} =$	m/s^2	< 2,5
Marjă K =	m/s^2	1,5

Nivelul vibrațiilor menționat în această fișă de informații a fost măsurat conform cu un test standardizat prevăzut de standardul EN 60745 și poate fi folosit pentru compararea uneltelor. Poate fi folosit pentru o evaluare prealabilă a expunerii.



AVERTISMENT: Nivelul declarat al vibrațiilor este valabil pentru principalele aplicații ale uneltei. Totuși, în cazul în care unealta este utilizată pentru aplicații diferite, cu accesorii diferite sau întreținute necorespunzător, emisia de vibrații poate diferi. Acest fapt poate mări semnificativ nivelul de expunere de-a lungul întregii perioade de lucru.

De asemenea, trebuie luată în considerare o estimare a nivelului de expunere la vibrații în cazurile în care unealta este oprită sau atunci când funcționează însă nu efectuează practic nicio operație. Acest fapt poate reduce semnificativ nivelul de expunere de-a lungul întregii perioade de lucru.

Identificați măsuri suplimentare de siguranță pentru a proteja operatorul de efectele vibrațiilor, cum ar fi: efectuați întreținerea uneltei și a accesoriilor, păstrați mâinile calde, organizarea modelelor de lucru.

Acumulatori	DCB180	DCB181	DCB182
Tip acumulator	Li-Ion	Li-Ion	Li-Ion
Tensiune	$V_{c.c.}$	18	18
Capacitate	A_h	3,0	1,5
Greutate	kg	0,64	0,35

Acumulator	DCB183	DCB184	DCB185
Tip acumulator	Li-Ion	Li-Ion	Li-Ion
Tensiune	$V_{c.c.}$	18	18
Capacitate	A_h	2,0	5,0
Greutate	kg	0,40	0,62

Încărcător	DCB105		
Tensiune rețea	$V_{c.a.}$	230 V	
Tip acumulator		Li-Ion	
Timp aprox. de încărcare acumulatori	min	25 (1,3 Ah)	30 (1,5 Ah)
		55 (3 Ah)	40 (2 Ah)
		70 (4 Ah)	90 (5 Ah)
Greutate	kg	0.49	

Încărcător	DCB107		
Tensiune rețea	$V_{c.a.}$	230 V	
Tip acumulator		Li-Ion	
Timp aprox. de încărcare acumulatori	min	60 (1,3 Ah)	70 (1,5 Ah)
		140 (3,0 Ah)	90 (2,0 Ah)
		185 (4,0 Ah)	240 (5,0 Ah)
Greutate	kg	0.29	

Încărcător	DCB112			
Tensiune rețea	V _{c.a.}	230 V		
Tip acumulator	Li-Ion			
Timp aprox. de încărcare acumulatori	min	40 (1,3 Ah)	45 (1,5 Ah)	60 (2,0 Ah)
		90 (3,0 Ah)	120 (4,0 Ah)	150 (5,0 Ah)
Greutate	kg	0.36		

Siguranțe

Europa	Unelte la 230 V	10 Amperi, rețea electrică
Marea Britanie și Irlanda	Unelte la 230 V	3 Amperi, ștechere introduse

Definiții: Instrucțiuni de siguranță

Definițiile de mai jos descriu nivelul de severitate al fiecărui cuvânt de semnalizare. Vă rugăm să citiți manualul și să fiți atenți la aceste simboluri.



PERICOL: Indică o situație periculoasă imediată care, dacă nu este evitată, va determina **decesul sau vătămarea gravă**.



AVERTISMENT: Indică o situație potențial periculoasă care, dacă nu este evitată, ar putea determina **decesul sau vătămarea gravă**.



ATENȚIE: Indică o situație potențial periculoasă care, dacă nu este evitată, **poate determina vătămări minore sau medii**.

AVIZ: Indică o practică **necorelată cu vătămarea corporală** care, dacă nu este evitată, **poate determina daune asupra bunurilor**.



Indică un pericol de șoc electric.



Denotă riscul de incendiu.

Declarația de conformitate CE

DIRECTIVA PENTRU UTILAJE



PISTOL DE GRESAT CU ACUMULATOR DCGG571

DEWALT declară că aceste produse descrise în **Specificațiile tehnice** sunt conforme cu normele: 2006/42/EC, EN 60745-1.

Aceste produse sunt, de asemenea, conforme cu Directivele 2004/108/CE și 2011/65/UE. Pentru informații suplimentare, vă rugăm să contactați DEWALT la următoarea adresă sau să consultați coperta din spate a manualului.

Subsemnatul este responsabil pentru întocmirea dosarului tehnic și face această declarație în numele DEWALT.

H. Grossmann

Horst Grossmann
Vicepreședinte Inginerie
DEWALT, Richard-Klinger-Straße 11, D-65510,
Idstein, Germania
11.04.2014



AVERTISMENT: Pentru a reduce riscul vătămării, citiți manualul de instrucțiuni.

Avertizări generale de siguranță privind uneltele electrice



AVERTISMENT! Citiți toate avertizările de siguranță și toate instrucțiunile. Nerespectarea avertizărilor și a instrucțiunilor poate conduce la electrocutare, incendii și/sau vătămări grave.

PĂSTRAȚI TOATE AVERTIZĂRILE ȘI INSTRUCȚIUNILE PENTRU CONSULTARE ULTERIOARĂ

Termenul „unealtă electrică” din avertizări se referă la unealta electrică (cu cablu) alimentată de la rețeaua principală de energie sau la unealta electrică (fără cablu) alimentată de la acumulator.

1) SIGURANȚA ÎN ZONA DE LUCRU

- Păstrați zona de lucru curată și bine iluminată. Zonele dezordonate sau întunecate înlesnesc accidente.
- Nu operați uneltele electrice în atmosfere inflamabile, cum ar fi în prezența lichidelor, gazelor sau pulberilor explozive. Uneltele electrice generează scântei ce pot aprinde pulberile sau vaporii.
- Țineți la distanță copiii și persoanele din jur în timp ce operați o unealtă electrică. Distragerea atenției poate conduce la pierderea controlului.

2) SIGURANȚA ELECTRICĂ

- a) Ștecherile uneltelor electrice trebuie să se potrivească cu priza. Nu modificați niciodată ștecherul în vreun fel. Nu folosiți adaptoare pentru ștechere împreună cu uneltele electrice împământate (legate la masă). Ștecherile nemodificate și prizele compatibile vor reduce riscul de electrocutare.
- b) Evitați contactul corpului cu suprafețele împământate precum țevi, radiatoare, cuptoare și frigidere. Există un risc sporit de electrocutare în cazul în care corpul dvs. este împământat sau legat la masă.
- c) Nu expuneți uneltele electrice la ploaie sau condiții de umezeală. Apa pătrunsă într-o unealtă electrică va spori riscul de electrocutare.
- d) Nu manipulați necorespunzător cablul. Nu utilizați niciodată cablul pentru transportarea, tragerea sau scoaterea din priză a unelei electrice. Țineți cablul departe de căldură, ulei, muchii ascuțite sau componente în mișcare. Cablurile deteriorate sau încurcate sporesc riscul electrocutării.
- e) Atunci când operați o unealtă de lucru în aer liber, utilizați un prelungitor pentru exterior. Utilizarea unui cablu adecvat pentru exterior reduce riscul de electrocutare.
- f) În cazul în care operarea unei unele electrice într-un spațiu cu umiditate nu poate fi evitată, utilizați o alimentare cu protecție pentru dispozitivele de curent rezidual (RCD). Utilizarea unui dispozitiv RCD reduce riscul electrocutării.

3) SIGURANȚA CORPORALA

- a) Fiți precauți, fiți atenți la ceea ce faceți și respectați regulile de bun simț atunci când operați o unealtă electrică. Nu utilizați o unealtă electrică atunci când sunteți obosiți sau când vă aflați sub influența drogurilor, alcoolului sau medicației. Un moment de neatenție în timpul operării uneltelor electrice poate conduce la vătămări corporale grave.
- b) Utilizați echipamentul de protecție corporală. Purtați întotdeauna ochelari de protecție. Echipamentul de protecție precum măștile anti-praf, încălțăminte de siguranță antiderapantă, căștile sau dopurile pentru urechi utilizate pentru anumite condiții de lucru vor reduce vătămrile corporale.
- c) Preveniți pornirea accidentală. Asigurați-vă că întrerupătorul se află în poziția

oprit înainte de conectarea la sursa de alimentare și/sau la acumulator, înainte de ridicarea sau transportarea unelei. Transportarea uneltelor electrice ținând degetul pe întrerupător sau alimentarea cu tensiune a uneltelor electrice ce au întrerupătorul în poziția pornit înlesnesc producerea accidentelor.

- d) Îndepărtați orice cheie sau clește de reglare înainte de a porni unealta electrică. O cheie sau un clește rămas atașat la o componentă rotativă a unelei electrice poate conduce la vătămări corporale.
- e) Nu vă întindeți pentru a lucra cu unealta. Mențineți-vă întotdeauna stabilitatea și echilibrul. Acest lucru permite un control mai bun al unelei electrice în situații neașteptate.
- f) Îmbrăcați-vă corespunzător. Nu purtați îmbrăcăminte largă sau bijuterii. Feriți-vă părul, îmbrăcăminte și mănușile de componentele în mișcare. Îmbrăcăminte largă, bijuteriile sau părul lung pot fi prinse în componentele în mișcare.
- g) În cazul în care dispozitivele prezintă posibilitatea conectării de accesorii pentru aspirația și colectarea prafului, asigurați-vă că aceste accesorii sunt conectate și utilizate în mod corespunzător. Utilizarea dispozitivelor de colectare a prafului poate reduce pericolele impuse de existența acestuia.

4) UTILIZAREA ȘI ÎNGRIJIREA UNELTELOR ELECTRICE

- a) Nu forțați unealta electrică. Utilizați unealta electrică adecvată pentru aplicația dumneavoastră. Unealta de lucru adecvată va efectua lucrarea mai bine și în mod mai sigur, în ritmul pentru care a fost concepută.
- b) Nu utilizați unealta electrică în cazul în care întrerupătorul nu comută în poziția pornit și oprit. Orice unealtă electrică ce nu poate fi controlată cu ajutorul întrerupătorului este periculoasă și trebuie să fie reparată.
- c) Deconectați ștecherul de la sursa de alimentare și/sau acumulatorul de la unealta electrică înaintea efectuării oricăror reglaje, modificării accesoriilor sau depozitării uneltelor electrice. Aceste măsuri preventive de siguranță reduc riscul pornirii accidentale a unelei electrice.
- d) Nu depozitați uneltele electrice la îndemâna copiilor și nu permiteți persoanelor nefamiliarizate cu unealta

de lucru sau cu aceste instrucțiuni să o utilizeze. Unele electrice sunt periculoase în mâinile utilizatorilor neinstruiți.

- e) Efectuați întreținerea uneltelor electrice. Verificați alinierea necorespunzătoare sau blocarea componentelor în mișcare, ruperea componentelor și orice altă stare ce ar putea afecta operarea uneltelor electrice. În cazul deteriorării, prevedeați repararea uneltei electrice înainte de utilizare. Multe accidente sunt cauzate de unelte electrice întreținute necorespunzător.
- f) Păstrați uneltele de tăiat ascuțite și curate. Este puțin probabil ca uneltele de tăiat cu tășuri ascuțite și întreținute în mod corespunzător să se blocheze, acestea fiind mai ușor de controlat.
- g) Utilizați unealta electrică, accesoriile și cuțitele uneltei etc. conform acestor instrucțiuni, ținând cont de condițiile de lucru și de lucrarea ce trebuie să fie efectuată. Utilizarea uneltei de lucru pentru operații diferite de cele conforme destinației de utilizare ar putea conduce la situații periculoase.

5) UTILIZAREA ȘI ÎNGRIJIREA UNELTELOR CU ACUMULATOR

- a) Reîncărcați folosind exclusiv încărcătorul specificat de către producător. Un încărcător adecvat pentru un anumit tip de acumulator poate genera risc de incendiu atunci când este utilizat cu un alt tip de acumulator.
- b) Utilizați uneltele electrice exclusiv împreună cu acumulatorii specificați. Utilizarea oricărui altii acumulatori poate genera riscuri de vătămare și incendiu.
- c) Atunci când acumulatorul nu este utilizat, păstrați-l ferit de alte obiecte metalice, precum agrafe de birou, monede, chei, cuie, șuruburi sau alte obiecte metalice mici ce ar putea crea prin contact conexiunea între cele două borne. Scurtcircuitarea bornelor acumulatorului poate determina arsuri sau incendii.
- d) În condiții de utilizare incorectă, este posibil să fie evacuat lichid din acumulator; evitați contactul cu acesta. În cazul în care survine contactul accidental, clătiți cu apă. În cazul în care lichidul intră în contact cu ochii, consultați, de urgență, medicul. Lichidul evacuat din acumulator poate cauza iritații sau arsuri.

6) SERVICE

- a) Prevedeați repararea uneltei de lucru de către o persoană calificată, folosind exclusiv piese de schimb identice. Astfel, vă asigurați că este păstrată siguranța uneltei electrice.

Reguli suplimentare de siguranță specifice pentru pistoalele de gresat

- **Anumite părți ale uneltei sau ansamblul furtunului se pot rupe datorită presiunii mari. Poate să apară un risc de vătămare gravă.** Înainte de utilizare, verificați întotdeauna ca unealta și ansamblul furtunului să nu fie deteriorate sau uzate. Nu utilizați niciodată unealta dacă oricare componentă a acesteia este deteriorată sau uzată.
- **Utilizați numai furtunuri flexibile autorizate DEWALT.** Țineți furtunul numai de apărătoria de siguranță cu arc a furtunului flexibil pentru a evita vătămarea corporală gravă.
- **Dacă furtunul se înnoadă sau este deteriorat, este posibil să apară o ruptură care ar putea cauza vătămări grave.** Înlocuiți furtunul la primul semn de uzură, înnodare sau deteriorare.
- **Utilizați numai lubrifianți recomandați în acest manual (consultați Specificațiile tehnice).**
- **Pentru a reduce riscul vătămării corporale grave, nu utilizați pistolul de gresat în preajma sau pe componentele și mecanismele în mișcare sau pe echipamentele în funcțiune.**
- **Orificiile de aerisire acoperă adesea componentele în mișcare și trebuie să fie evitate.** Îmbrăcămintea largă, bijuteriile sau părul lung pot fi prinse în componentele în mișcare.



AVERTISMENT: Risc de injectare sau vătămare gravă. Ruperea componentelor poate injecta lubrifianți în piele sau ochi, cauzând vătămări grave sau infecții. **Nu tratați injectarea ca pe o simplă tăietură. Cereți imediat ajutor medical.**



AVERTISMENT: Materialul eliberat poate avea o presiune mare. Nu orientați gura de evacuare către dvs. sau către alte persoane.



AVERTISMENT: Pistolul de gresat poate genera presiuni ridicate - de până la 69 MPa (690 bar). Purtați întotdeauna mănuși în timpul utilizării. Țineți mâinile la distanță de porțiunea de cauciuc expusă a furtunului.



AVERTISMENT: Unsoarea și lubrifianții pot fi inflamabili. Nu le expuneți la foc deschis sau surse de căldură. Urmați toate avertizările și instrucțiunile furnizate de producătorul unsoarei sau lubrifianțului.



ATENȚIE: Copiii trebuie să fie supravegheați pentru a vă asigura că nu se joacă cu aparatul.

AVIZ: În anumite condiții, cu încărcătorul conectat la sursa de alimentare, contactele de încărcare expuse din interiorul încărcătorului pot fi scurtcircuitate de materiale străine. Materialele străine conductibile precum, fără a se limita însă la, vată minerală, folie de aluminiu sau orice depunere de particule metalice trebuie ținute la distanță de compartimentele încărcătorului. Deconectați întotdeauna încărcătorul de la sursa de alimentare atunci când nu există acumulator în compartiment. Deconectați încărcătorul înainte de a încerca să îl curățați.

Marcajele prezente pe unealtă

Pictogramele următoare sunt afișate pe unealtă:



Citiți manualul de instrucțiuni înainte de utilizare.

AMPLASAREA CODULUI PENTRU DATĂ (FIG. 1)

Codul pentru dată (hh), care include, de asemenea, anul de fabricație este imprimat pe suprafața carcasei ce formează articulația de montaj dintre unealtă și acumulator.

Exemplu:

2014 XX XX

Anul fabricației

Instrucțiuni importante de siguranță pentru toate încărcătoarele de acumulatori

PĂSTRAȚI ACESTE INSTRUCȚIUNI: Acest manual conține instrucțiuni importante de siguranță și operare pentru încărcătoarele de acumulatori DCB105, DCB107 și DCB112 (consultați **Specificațiile tehnice**).

- Înainte de a utiliza încărcătorul, citiți toate instrucțiunile și marcajele de atenționare de pe încărcător, de pe acumulator și de pe produsul cu acumulator.



AVERTISMENT: Pericol de șoc electric. Nu lăsați niciun lichid să pătrundă în interiorul încărcătorului. Se poate genera șoc electric.



ATENȚIE: Pericol de arsuri. Pentru a reduce riscul de vătămare, încărcați exclusiv acumulatori reîncărcabili DEWALT. Alte tipuri de acumulatori se pot supraîncălzi și exploda, determinând vătămări corporale și daune materiale.

- NU încercați să încărcați acumulatorul cu alte încărcătoare decât cele specificate în acest manual. Încărcătorul și acumulatorul sunt special concepute să funcționeze împreună.
- Aceste încărcătoare nu sunt destinate altor scopuri decât cele de încărcare a acumulatorilor reîncărcabili DEWALT. Orice alte utilizări pot genera risc de incendiu, șoc electric sau electrocutare.
- Nu expuneți încărcătorul la ploaie sau zăpadă.
- Când deconectați încărcătorul, trageți de ștecher și nu de cablu. Astfel se va reduce riscul de deteriorare a ștecherului și cablului electric.
- Asigurați-vă că nu este posibil să se calce pe cablu, că nimeni nu se poate împiedica de acesta și că nu este, de altfel, supus deteriorării sau deformării.
- Nu utilizați un cablu prelungitor decât dacă este absolut necesar. Utilizarea unui cablu prelungitor necorespunzător poate genera risc de incendiu, șoc electric sau electrocutare.
- Atunci când utilizați un încărcător în aer liber, asigurați întotdeauna o locație uscată și folosiți un cablu prelungitor adecvat pentru utilizarea în aer liber. Utilizarea unui cablu adecvat pentru exterior reduce riscul de electrocutare.
- Nu blocați fantele de ventilare ale încărcătorului. Fantele de ventilare sunt poziționate deasupra și pe părțile laterale ale încărcătorului. Amplasați încărcătorul într-o poziție ferită de orice sursă de căldură.

- Nu utilizați un încărcător care are cablul sau ștecherul deteriorate. În cazul deteriorării cablului de alimentare, acesta trebuie înlocuit imediat de către producător, agentul său de service sau orice altă persoană calificată pentru a evita orice pericol.
- Nu operați încărcătorul dacă a suferit o lovitură puternică, dacă a fost scăpat sau deteriorat în vreun fel. Duceți-l la un centru de service autorizat.
- Nu dezamblați încărcătorul; duceți-l la un centru de service autorizat atunci când sunt necesare operații de service sau reparații. Reasamblarea incorectă poate genera risc de șoc electric, electrocutare sau incendiu.
- Deconectați încărcătorul de la priză înainte de a încerca orice operație de curățare. Astfel se va reduce riscul de șoc electric. Scoaterea acumulatorului nu va reduce acest risc.
- **NU ÎNCERCAȚI NICIODATĂ să conectați 2 încărcătoare simultan.**
- **Încărcătorul este conceput să opereze cu o tensiune electrică standard de 230 V. Nu încercați să îl utilizați cu nicio altă tensiune. Această recomandare nu se aplică încărcătorului auto.**

PĂSTRAȚI ACESTE INSTRUCȚIUNI

Încărcătoarele

Încărcătoarele DCB105, DCB107, DCB112 acceptă acumulatori de 18 V Li-Ion (DCB180, DCB181, DCB182, DCB183, DCB184 și DCB185).

Acest încărcător nu necesită nicio reglare și este conceput să fie cât mai ușor posibil de operat.

Procedura de încărcare (fig. 2)







1. Conectați încărcătorul la o priză corespunzătoare de 230 V înainte de a introduce acumulatorul.
2. Introduceți acumulatorul (p) în încărcător, asigurându-vă că este poziționat corect. Indicatorul luminos roșu (încărcare) va lumina intermitent continuu, indicând că procesul de încărcare a început.
3. Finalizarea încărcării va fi indicată de indicatorul luminos roșu care va rămâne APRINS continuu. Acumulatorul este complet încărcat și poate fi utilizat imediat sau poate fi lăsat în încărcător.

NOTĂ: Pentru asigurarea unei performanțe și durate de viață maxime a acumulatorilor Li-Ion, încărcăți-l complet înainte de prima utilizare.

Procesul de încărcare

Consultați tabelele de mai jos privind starea de încărcare a acumulatorului.

Starea încărcării-DCB105	
se încarcă	— — — —
încărcat complet	—————
decalaj acumulator fierbinte/rece	— — — —
înlocuiți acumulatorul	••••••••

Starea încărcării-DCB107, DCB112	
 se încarcă	— — — — — 
 încărcat complet	————— 
 decalaj acumulator fierbinte/rece	— — — — ————— 

Acest încărcător nu va încărca un acumulator defect. Încărcătorul va indica un acumulator defect refuzând să lumineze sau semnalizând codul pentru problemă acumulator sau încărcător.

NOTĂ: Aceasta ar putea însemna, de asemenea, o problemă la încărcător.

Dacă încărcătorul indică o problemă, duceți-l împreună cu acumulatorul la un centru de service autorizat pentru a fi testat.

DECALAJ ACUMULATOR FIERBINTE/RECE DCB105, DCB107, DCB112

Atunci când încărcătorul detectează prezența unui acumulator prea fierbinte sau prea rece, acesta pornește automat un decalaj pentru acumulatorul fierbinte/rece, suspendând încărcarea până când acumulatorul ajunge la o temperatură corespunzătoare. Încărcătorul comută apoi în mod automat la modul de încărcare a acumulatorului. Această funcție asigură o durată maximă de viață a acumulatorului.

Un acumulator rece se va încărca la jumătate din capacitate față de unul cald. Acumulatorul se va încărca la acea viteză redusă pe toată perioada ciclului de încărcare și nu va reveni la viteza maximă de încărcare chiar dacă acesta se încălzește.

DCB107, DCB112

Indicatorul luminos roșu va lumina intermitent continuu, dar rămâne aprins un indicator luminos galben în timpul acestei operații. După răcirea bateriei, indicatorul luminos galben se stinge și încărcătorul reia procedura de încărcare.

NUMAI PENTRU ACUMULATORII LI-ION

Unele cu acumulatori XR Li-Ion sunt prevăzute cu un sistem de protecție electronică ce va proteja acumulatorul împotriva suprasarcinii, supraîncălzirii sau descărcării profunde.

Unealta se va opri în mod automat dacă sistemul de protecție electronic este activat. În acest caz, poziționați acumulatorul Li-Ion pe încărcător până când este încărcat complet.

Instrucțiuni importante de siguranță pentru toți acumulatorii

Atunci când comandați acumulatori de schimb, asigurați-vă că includeți numărul de catalog și tensiunea.

Acumulatorul nu este complet încărcat când îl scoateți din cutie. Înainte de utilizarea acumulatorului sau a încărcătorului, citiți instrucțiunile de siguranță de mai jos și urmați procedurile de încărcare menționate.

CITIȚI TOATE INSTRUCȚIUNILE

- *Nu încărcăți sau nu utilizați încărcătorul în atmosfere inflamabile, cum ar fi în prezența lichidelor, gazelor sau pulberilor explozive. Introducerea sau scoaterea acumulatorului din încărcător poate aprinde pulberile sau vaporii.*
- *Nu introduceți niciodată acumulatorul forțat în încărcător. Nu modificați acumulatorul în niciun fel pentru a intra într-un încărcător necompatibil deoarece acesta se poate rupe cauzând vătămări corporale grave.*
- *Încărcați acumulatorii numai cu încărcătoare DEWALT.*
- *NU stropiți sau nu scufundați în apă sau alte lichide.*
- *Nu depozitați sau nu utilizați unealta și acumulatorul în locații în care temperatura poate atinge sau depăși 40 °C (105 °F) (precum ateliere în aer liber sau construcții metalice pe timpul verii).*
- *Pentru obținerea celor mai bune rezultate, asigurați-vă că acumulatorul este încărcat complet înainte de utilizare.*



AVERTISMENT: Nu încercați niciodată să deschideți acumulatorul sub niciun motiv. În cazul în care acumulatorul este crăpat sau deteriorat, nu îl introduceți în încărcător. Nu striviți, nu scăpați sau nu deteriorați acumulatorul. Nu utilizați un acumulator sau un

încărcător care a suferit o lovitură puternică, a fost scăpat pe jos, a fost călcat sau deteriorat în vreun fel (ex. înțepat cu un cui, lovit cu un ciocan, călcat în picioare). Se poate genera șoc electric sau electrocutare. Acumulatorii deteriorați trebuie returnați la centrul de service pentru reciclare.



ATENȚIE: Când nu este în funcțiune, poziționați unealta pe partea laterală pe o suprafață stabilă unde nu va cauza pericol de împiedicare sau cădere. Unele unelte cu acumulatori mari vor sta vertical pe acumulator, însă pot fi ușor răsturnate.

INSTRUCȚIUNI SPECIFICE DE SIGURANȚĂ PENTRU LITIU ION (Li-Ion)

- *Nu incinerați acumulatorul chiar dacă este foarte deteriorat sau dacă este complet uzat. Acumulatorul poate exploda în foc. Se creează vapori și materiale toxice când acumulatorii litiu ion sunt arși.*
- *În cazul în care conținutul acumulatorului intră în contact cu pielea, spălați imediat zona cu apă și săpun delicat. În cazul în care lichidul acumulatorului intră în ochi, clătiți ochii deschiși timp de 15 minute sau până când trece iritația. În cazul în care este necesară asistență medicală, informați medicul că electrolitul acumulatorului este compus dintr-un amestec de carbonați organici lichizi și săruri de litiu.*
- *Conținutul celulelor deschise ale acumulatorului pot cauza iritație respiratorie. Aerișiți zona de lucru. În cazul în care simptomele persistă, consultați medicul.*



AVERTISMENT: Pericol de arsuri. Lichidul acumulatorului poate fi inflamabil dacă este expus la scânteii sau flăcări.

Acumulatorul

TIP ACUMULATORI

DCGG571 funcționează cu acumulatori de 18 volți. Se pot folosi și acumulatori DCB180, DCB181, DCB182, DCB183, DCB184 și DCB185. Pentru mai multe informații, consultați secțiunea **Specificație tehnică**.

Recomandări de depozitare

1. Cel mai bun loc de depozitare este un spațiu răcoros și uscat, ferit de lumina directă a soarelui și de căldura sau frigul excesive. Pentru performanța și durata de viață optime ale acumulatorului, depozitați acumulatorii la temperatura camerei atunci când nu sunt folosiți.
2. Pentru depozitarea pe perioade lungi și pentru rezultate optime, este recomandat să depozitați acumulatorul încărcat complet într-un loc răcoros și uscat, scos din încărcător.

NOTĂ: Acumulatorii nu trebuie depozitați descărcați complet. Acesta va trebui reîncărcat înainte de utilizare.

Etichetele de pe încărcător și de pe acumulator

Pe lângă pictogramele utilizate în acest manual, etichetele de pe încărcător și de pe acumulator indică următoarele pictograme:



Citiți manualul de instrucțiuni înainte de utilizare.



Consultați **Specificația tehnică** pentru timpul de încărcare.



Acumulatorul se încarcă.



Acumulator încărcat.



Acumulator defect.



Decalaj acumulator fierbinte/rece.



Nu puneți în contact cu obiecte conductibile.



Nu încărcați acumulatori deteriorați.



Nu expuneți la apă.



Prevedeți imediat înlocuirea cablurilor de alimentare defecte.



Încărcați doar la temperaturi cuprinse între 4 °C și 40 °C.



Doar pentru utilizare la interior.



LI-ION



Eliminați acumulatorul în mod responsabil cu privire la mediul înconjurător.

Încărcați acumulatorii DEWALT doar cu încărcătoarele DEWALT specificate. Încărcarea altor acumulatori decât cei specificați DEWALT cu un încărcător DEWALT poate cauza explozia acestora sau poate conduce la alte situații periculoase.



Nu incinerați acumulatorii.

Conținutul ambalajului

Ambalajul conține:

- 1 Pistol de gresat
- 1 Încărcător
- 1 Acumulator Li-Ion
- 1 Cutie pentru depozitare și transport
- 1 Manual de instrucțiuni
- 1 Schemă descompusă

NOTĂ: Acumulatorii, încărcătoarele și cutiile de depozitare și transport nu sunt incluse în cazul modelelor N.

- Verificați eventualele deteriorări ale uneltei, ale componentelor sau accesoriilor, ce ar fi putut surveni în timpul transportului.
- Acordați timpul necesar pentru a citi integral și pentru a înțelege acest manual înaintea utilizării.

Descriere (fig. 1)



AVERTISMENT: Nu modificați niciodată unealta electrică sau vreo componentă a acesteia. Acest fapt ar putea conduce la deteriorări sau vătămări corporale.

Figura 1

- a. Întrerupător de declanșare a turației reglabile
- b. Buton de siguranță
- c. Mâner
- d. Lumină de lucru cu LED
- e. Buton lumină de lucru cu LED
- f. Capac superior
- g. Furtun flexibil
- h. Apărătoare de protecție cu arc pentru furtunul flexibil
- i. Cuplor furtun flexibil

- j. Tub de unsoare
- k. Capac tub unsoare
- l. Mâner tub unsoare
- m. Tijă tub unsoare
- n. Ansamblu tub unsoare
- o. Canal de reținere
- p. Acumulator
- q. Buton de detașare a acumulatorului
- r. Picioare din cauciuc
- s. Clemă furtun
- t. Bandă de purtat pe umăr
- u. Orificii de prindere pentru banda de umăr
- v. Filtru

Figura 5

- w. Supapă de eliberare a presiunii
- x. Supapă de aerisire
- y. Supapă de verificare
- z. Port de umplere de 1/8" NPT
- aa. Priză port de umplere de 1/8" NPT

DESTINAȚIA DE UTILIZARE

Acest pistol de gresat este destinat distribuiri profesionale a lubrifianțului.

NU utilizați în condiții de umezeală sau în prezența lichidelor sau a gazelor inflamabile.

Acest pistol de gresat este o unealtă electrică profesională. **NU** permiteți copiilor să intre în contact cu unealta. Este necesară supravegherea atunci când unealta este folosită de operatori neexperimentați.

- **Copii mici și persoane infirme.** Acest aparat nu este destinat utilizării de către copii mici sau persoane infirme fără supraveghere.
- Acest aparat nu este destinat utilizării de către persoane (inclusiv copii) cu capacități fizice, senzoriale sau mentale reduse sau de către persoane lipsite de experiență și cunoștințe, cu excepția cazurilor în care acestea sunt supravegheate de către o persoană responsabilă pentru siguranța lor. Copiii nu trebuie lăsați niciodată singuri cu acest produs.

Siguranța electrică

Motorul electric a fost conceput pentru a fi alimentat cu un singur nivel de tensiune. Verificați întotdeauna ca tensiunea acumulatorului să corespundă tensiunii de pe plăcuța cu specificații. De asemenea, asigurați-vă că tensiunea încărcătorului dvs. corespunde cu aceea a sursei de alimentare.



Încărcătorul dvs. DEWALT prezintă izolare dublă în conformitate cu standardul EN 60335; prin urmare, nu este necesară împământarea.

În cazul în care cablul de alimentare este deteriorat, acesta trebuie să fie înlocuit cu un cablu special pregătit, disponibil la unitatea de service DEWALT.

Înlocuirea ștecherului (numai pentru Regatul Unit și Irlanda)

Dacă trebuie instalat un ștecher de alimentare nou:

- *Eliminați în siguranță ștecherul vechi.*
- *Conectați cablul maro la borna sub tensiune din ștecher.*
- *Conectați cablul albastru la borna neutră.*



AVERTISMENT: Nu trebuie efectuată nicio conexiune la borna de împământare.

Urmați instrucțiunile de montaj furnizate împreună cu ștecherile de bună calitate. Siguranță recomandată: 3 A.

Utilizarea unui cablu prelungitor

Un cablu prelungitor nu ar trebui folosit decât dacă este absolut necesar. Utilizați un cablu prelungitor aprobat, adecvat pentru puterea absorbită a încărcătorului dvs. (consultați **Specificațiile tehnice**). Dimensiunea minimă a conductorului este de 1 mm²; lungimea maximă este de 30 m.

Atunci când utilizați un tambur cu cablu, desfășurați întotdeauna complet cablul.

Lumina de lucru cu LED (fig. 1, 3)

Există o lumină de lucru cu LED (d) localizată pe capacul superior (f). Lumina de lucru este activată atunci când întrerupătorul de pornire/oprire este apăsat și butonul luminii de lucru cu LED (e) este în poziția PORNIT. Când butonul luminii de lucru cu LED este în poziția OPRIT, lumina de lucru cu LED nu se va aprinde atunci când întrerupătorul este apăsat. Lumina de lucru se stinge în mod automat după 20 de secunde de la eliberarea întrerupătorului de pornire. Dacă întrerupătorul de declanșare rămâne apăsat, lumina de lucru va rămâne în funcțiune.

NOTĂ: Lumina de lucru servește la iluminarea suprafeței de lucru din apropiere și nu are destinația de lanternă.

Înterupător de declanșare cu viteză variabilă (fig. 1, 4)

BUTONUL DE SIGURANȚĂ ȘI ÎNTRERUPĂTORUL DE DECLANȘARE

Pistolul dumneavoastră de gresat este echipat cu un buton de siguranță (b).

Pentru blocarea înterupătorului de declanșare, apăsați butonul de siguranță așa cum este descris în Figura 4. Blocați întotdeauna înterupătorul de declanșare (a) atunci când transportați sau depozitați unealta pentru evitarea pornirii accidentale. Butonul de siguranță are culoarea roșie pentru a indica faptul că înterupătorul este în poziția deblocat.

Pentru deblocarea înterupătorului de declanșare, apăsați butonul de siguranță așa cum este descris în Figura 4. Apăsați înterupătorul de declanșare pentru a porni motorul. Eliberarea înterupătorului de declanșare oprește motorul.

NOTĂ: Înterupătorul de declanșare cu reglarea vitezei va adăuga un plus de adaptabilitate. Cu cât este apăsat mai mult înterupătorul de declanșare, cu atât cantitatea de lubrifianț distribuită este mai mare.



AVERTISMENT: Această unealtă nu are posibilitatea de blocare a înterupătorului în poziția PORNIT și nu ar trebui niciodată blocat în această poziție prin orice mijloc.

Supapa de evacuare a presiunii (fig. 5)

Supapa de evacuare a presiunii (w) ieste setată din fabrică să elibereze presiunea dacă aceasta depășește 69 MPa (690 bar). Dacă din supapa de evacuare a presiunii iese lubrifianț, acest lucru indică faptul că există un blocaj în angrenaj, linie sau lagăr. Oricare dintre aceste situații trebuie remediată înainte de utilizare.



AVERTISMENT: Pistolul de gresare poate produce presiuni ridicate. Nu îndepărtați sau modificați supapa de evacuare a presiunii. Acest fapt poate conduce la vătămări grave.

Banda pentru umăr (fig. 1)

Pistolul dumneavoastră de gresat este însoțit de o bandă pentru umăr. Prindeți clemele benzii pentru umăr în orificiile de prindere ale benzii (u) care se găsesc pe banda pentru umăr (t).

ASAMBLARE ȘI REGLAJE



AVERTISMENT: Pentru a reduce riscul de vătămări corporale grave, opriți unealta și deconectați acumulatorul înainte de a efectua orice reglaje sau de a scoate/instala atașamente sau accesorii. O pornire accidentală poate cauza vătămări corporale.



AVERTISMENT: Utilizați numai acumulatori și încărcătoare DEWALT.

Introducerea și scoaterea acumulatorului din unealtă (fig. 6)



AVERTISMENT: Înainte de asamblare și reglaj, scoateți întotdeauna încărcătorul. Opriți întotdeauna unealta înainte de a introduce sau de a scoate acumulatorul.

NOTĂ: Pentru obținerea celor mai bune rezultate, asigurați-vă că acumulatorul este încărcat complet înainte de utilizare.

PENTRU A INSTALA UN ACUMULATOR ÎN MÂNERUL UNELTEI

1. Aliniați acumulatorul (p) cu canelurile din interiorul mânerului uneltei (fig. 6).
2. Împingeți-l în mâner până când acumulatorul este fixat bine în unealtă și asigurați-vă că nu se decuplează.

PENTRU A SCOATE ACUMULATORUL DIN UNEALTĂ

1. Apăsați butonul de detașare a acumulatorului (q) și trageți ferm acumulatorul din mânerul uneltei.
2. Introduceți acumulatorul în încărcător conform descrierii din secțiunea privind încărcătorul din acest manual.

ACUMULATORI CU INDICATOR DE NIVEL AL ÎNCĂRCĂRII (FIG. 6)

Unii acumulatori DEWALT sunt dotați cu un indicator pentru nivelul de încărcare care este compus din trei LED-uri verzi care indică nivelul de încărcare al acumulatorului.

Pentru a activa indicatorul nivelului de încărcare, apăsați și mențineți apăsat butonul acestuia (ff). O combinație a celor trei LED-uri verzi se va aprinde desemnând nivelul actual de încărcare al acumulatorului. Atunci când nivelul de încărcare a acumulatorului este sub limita de utilizare

admisă, indicatorul de nivel al încărcării nu se va aprinde iar acumulatorul va trebui reîncărcat.

NOTĂ: Indicatorul de nivel al încărcării reprezintă doar o estimare a nivelului de încărcare rămas al acumulatorului. Acesta nu indică funcționalitatea uneltei și poate varia în funcție de componentele produsului, temperatură și aplicația utilizatorului final.

Montarea unui cartuș de lubrifianț (fig. 1, 5, 7)

1. Trageți mânerul tubului de lubrifianț (l) în afară cât de mult posibil, apoi securizați tija tubului de lubrifianț (m) în canalul de reținere(o) prin mișcarea tijei în lateral. Asigurați-vă că tija este fixată bine în canal pentru a preveni dezangrenarea acesteia.
2. Desfiletați ansamblul tubului de lubrifianț (n) de pe pistolul de gresat.
3. Îndepărtați capacul din plastic de pe cartușul de lubrifianț, apoi introduceți cartușul, capătul deschis mai întâi, în tubul de lubrifianț (j).
4. Îndepărtați sigiliul de la celălalt capăt al cartușului de lubrifianț.
5. Înfiletați ansamblul tubului de lubrifianț (n) înapoi pe pistolul de gresat și strângeți-l bine.
6. Eliberați tija tubului de lubrifianț (m) din canalul de reținere (o) și apăsați-o ușor înapoi în tub.
7. Utilizați supapa de aerisire (x, fig. 5) pentru a evacua aerul care ar putea exista în cartuș. Consultați **Evacuarea pungilor de aer**.

IMPORTANT: Pistolul de gresat se va dezamorsa dacă există pungă de aer în lubrifianț.

Demontarea cartușelor de lubrifianț goale (fig. 1)

1. Trageți mânerul tubului de lubrifianț (l) în afară cât de mult posibil, apoi securizați tija tubului de lubrifianț (m) în canalul de reținere(o) prin mișcarea tijei în lateral. Asigurați-vă că tija este fixată bine în canal pentru a preveni dezangrenarea acesteia.
2. Desfiletați ansamblul tubului de lubrifianț (n) de pe pistolul de gresat și scoateți-l.
3. Eliberați ușor mânerul tubului de lubrifianț (l) pentru a expulza cartușul gol din tubul de lubrifianț.

Umplerea pistolului de gresat dintr-un recipient vrac (fig. 1, 8-10)

PREGĂTIREA PISTOLULUI DE GRESAT PENTRU SUCTIUNE ȘI UMLEREA POMPEI DIPOZITIVULUI DE UMLERE (FIG. 1, 8)

NOTĂ: Asigurați-vă că pistolul de gresat este gol înainte de începe acest proces.

1. Desfiletați tubul de lubrifianț (j) de pe ansamblul pistolului de gresat (n).
2. Desfiletați capacul tubului de lubrifianț (k) de pe tubul de lubrifianț (j) și trageți în afară tija de gresare (m).
3. Cu ajutorul degetului mare și al arătătorului, mutați garnitura de cauciuc (gg) din spate în față. Consultați Figura 8.

NOTĂ: Garnitura seamănă cu o ceașcă, care ar trebui să se deschidă spre capacul superior (f, fig. 1) atunci când este pregătită pentru sucțiune și umplerea pompei de umplere.

4. Reintroduceți tija tubului de lubrifianț (m) înapoi în tubul de lubrifianț (j).

UMLEREA PRIN SUCTIUNE DINTR-UN RECIPIENT VRAC (FIG. 1, 5, 7, 9)

1. Introduceți capătul deschis al ansamblului tubului de lubrifianț în recipientul cu lubrifianț vrac.
2. Trageți ușor de mânerul tubului de lubrifianț (l) pentru a absorbi lubrifianțul în pistolul de gresat.

NOTĂ: Asigurați-vă că țineți capătul deschis al ansamblului tubului de lubrifianț imersat suficient de adânc în lubrifianț pentru a preveni formarea pungilor de aer în tub.

3. Când tija tubului de lubrifianț (m) este extinsă la maxim, fixați-o în canalul de reținere (o)
4. Scoateți ansamblul tubului pistolului de gresat din lubrifianț și ștergeți lubrifianțul în exces.
5. Înfiletați ansamblul tubului de lubrifianț (n) pe pistolul de gresat.
6. Eliberați tija tubului de lubrifianț (m) din canalul de reținere (o) și apăsați-o ușor înapoi în tub.
7. Utilizați supapa de aerisire (x, fig. 5) pentru a evacua aerul care ar putea exista în cartuș. Consultați **Evacuarea pungilor de aer**.

UMPLEREA POMPEI DE UMLERE DIN-TR-UN RECIPIENT VRAC (FIG. 1, 5, 7, 9)

Această unealtă este însoțită de un port de umplere de 1/8" NPT (z, fig. 5) pentru atașarea unui cuplor de umplere la presiune redusă la unitate.



AVERTISMENT: Nu înfiletați niciodată un cuplor de presiune înaltă la portul de umplere de 1/8" NPT al pistolului de gresat.

Pot să apară vătămări grave datorită presiunii excesive. Utilizați numai cuploare pentru presiune redusă.



ATENȚIE: Dispozitivul de încărcare al pompei de umplere trebuie conectat corect la portul 1/8" NPT al pistolului de gresat. Pompa de umplere s-ar putea să nu funcționeze dacă nu sunt compatibile componentele.

Instalarea cuplorului pentru presiune redusă (nu este furnizat împreună cu unealta)

1. Înfiletați ansamblul tubului de lubrifianț (n) înapoi pe pistolul de gresat și strângeți-l bine.
2. Trageți mânerul tubului de lubrifianț (l) în afară cât de mult posibil, apoi securizați tija tubului de lubrifianț (m) în canalul de reținere(o) prin mișcarea tijei în lateral. Asigurați-vă că tija este fixată bine în canal pentru a preveni dezangrenarea acesteia.
3. Îndepărtați priza portului de umplere de 1/8" NPT (aa) de pe portul de umplere.
4. Înfiletați cuplorul pentru presiune redusă corespunzător la portul de umplere de 1/8" NPT (z).
5. Eliberați tija tubului de lubrifianț (m) din canalul de reținere (o) și apăsați-o ușor înapoi în tub.
6. Utilizați supapa de aerisire (x) pentru a evacua aerul care ar putea exista în cartuș. Consultați **Evacuarea pungilor de aer**.

Umplerea uneltei din pompa de umplere la presiune redusă (fig. 1, 10)

1. Trageți ușor înapoi mânerul tubului de lubrifianț și rotiți tija până se fixează pe poziție.
NOTĂ: Nu blocați tija în canalul de reținere (o).
2. Conectați conectorul pentru presiune redusă al pistolului de gresat la conectorul corespunzător de presiune redusă al pompei de umplere. Aceste conectoare NU se blochează împreună. Acest lucru previne

umplerea excesivă a cartușului pistolului de gresat.

3. Umpleți până când tija este împinsă în afara tubului de lubrifianț aprox. 20 cm. Nu umpleți prea mult. Dacă tija nu se mișcă în timpul procesului de umplere, opriți-vă. Acest lucru indică faptul că tija nu este conectată la plonjor și trebuie repetat pasul unu înainte de a demara procedura.
4. Rotiți tija pentru a o elibera și împingeți-o cu grijă înapoi în tubul de lubrifianț.
5. Utilizați supapa de aerisire (x) pentru a evacua aerul care ar putea exista în cartuș. Consultați **Evacuarea pungilor de aer**.

Evacuarea pungilor de aer (fig. 1, 5)

IMPORTANT: Existența pungilor de aer în pistolul de lipit pot determina dezamorsarea acestuia. Eliminați pungile de aer după fiecare umplere sau dacă pistolul nu mai pompează lubrifianț:

1. Deșurubați supapa de aerisire (x) fără a o scoate de tot, până când aerul a fost evacuat.
2. Strângeți supapa de aerisire. (x).
3. Scoateți capacul furtunului flexibil (g) apoi apăsați întrerupătorul de acționare cu viteză variabilă (a) timp de 10–20 secunde.
4. Dacă prin furtun nu curge lubrifianț, repetați pasul 1.

NOTĂ: Această unealtă a fost testată în fabrică, prin urmare, este posibil ca o cantitate mică de lubrifianț să fi rămas în tubul de lubrifianț și în ansamblul furtunului. Este recomandat să umpleți unealta cu marca de lubrifianț care va fi utilizată înainte de prima utilizare.

OPERAREA

Instrucțiuni de utilizare



AVERTISMENT: Respectați întotdeauna instrucțiunile de siguranță și reglementările aplicabile.



AVERTISMENT: Pentru a reduce riscul de vătămări corporale grave, opriți unealta și deconectați acumulatorul înainte de a efectua orice reglaje sau de a scoate/ instala atașamente sau accesorii. O pornire accidentală poate cauza vătămări corporale.

Poziția corectă a mâinilor (fig. 1, 11)



AVERTISMENT: Pentru a reduce riscul de vătămări corporale grave, adoptați **ÎNTOTDEAUNA** o poziție corectă a mâinilor, conform ilustrației.



AVERTISMENT: Pentru a reduce riscul de vătămări grave, țineți **ÎNTOTDEAUNA** ferm unealta, fiind pregătiți pentru o reacție neașteptată.

Poziția corectă a mâinilor presupune poziționarea unei mâini pe apărătoarea de siguranță cu arc a furtunului flexibil (h) și a celeilalte mâini pe mâner (c), conform ilustrației.

Utilizarea pistolului de gresat (fig. 1)



AVERTISMENT: Pentru a reduce riscul vătămării personale grave, mențineți întotdeauna o mână pe mâner (c) atunci când utilizați pistolul de gresat sau poziționați furtunul în conectori.

Pentru operarea pistolului de gresat, țineți-l de mâner (c) sau așezați-l pe o suprafață stabilă în poziție verticală, pe picioarele sale de cauciuc (r), menținând o mână pe mâner. Ținând furtunul de apărătoarea de siguranță cu arc a furtunului flexibil (h), conectați cuplorul de lubrifiere a furtunului flexibil (i) sau alt cuplor de lubrifiere corespunzător la conectorul de lubrifiere care urmează a fi montat. Apăsăți ușor întrerupătorul de acționare cu viteză variabilă pentru a începe procesul de umplere. Odată ce cantitatea corectă de lubrifiant a fost distribuită, eliberați întrerupătorul și scoateți cuplorul din dispozitivul de lubrifiere. În cazul în care cuplorul nu se desface, este posibil să mai existe presiune reziduală pe linie. Mișcarea cuplорului dintr-o parte în alta ar putea elibera presiunea reziduală pentru a putea fi scos din angrenaj. În cazul în care cuplorul are pierderi excesive sau nu ține dispozitivul de gresare, acesta ar trebui înlocuit.

ÎNTREȚINEREA

Unealta dvs. DEWALT a fost concepută pentru a opera o perioadă îndelungată de timp, cu un nivel minim de întreținere. Funcționarea satisfăcătoare continuă depinde de îngrijirea corespunzătoare a uneltei și de curățarea periodică.



AVERTISMENT: Pentru a reduce riscul de vătămări corporale grave, opriți unealta și deconectați acumulatorul înainte de a efectua orice reglaje sau de a scoate/instala atașamente sau accesorii. O pornire accidentală poate cauza vătămări corporale.

Încărcătorul și acumulatorul nu sunt reparabile. Nu există componente ce pot fi reparate în interiorul acestuia.



Lubrifierea

Unealta dvs. electrică nu necesită lubrifiere suplimentară.



Curățarea



AVERTISMENT: Suflați murdăria și praful din carcasa principală cu aer uscat de îndată ce se strânge murdărie în interiorul și în jurul orificiilor de aerisire. Purtați echipament de protecție aprobat pentru ochi și o mască aprobată de praf atunci când efectuați procedura următoare.



AVERTISMENT: Nu utilizați niciodată solvenți sau alte produse chimice puternice pentru curățarea componentelor nemetalice ale uneltei. Aceste produse chimice pot deprecia materialele utilizate în aceste componente. Folosiți o cârpă umezită doar cu apă și cu săpun delicat. Nu permiteți niciodată pătrunderea vreunui lichid în unealtă; nu scufundați niciodată vreo parte a uneltei în lichid.

INSTRUCȚIUNI DE CURĂȚARE A ÎNCĂRCĂTORULUI



AVERTISMENT: Pericol de șoc electric. Deconectați încărcătorul de la priză înainte de curățare. Murdăria și unsoarea pot fi eliminate de pe partea exterioară a încărcătorului folosind o cârpă sau o perie moale nemetalică. Nu folosiți apă sau orice altă soluție de curățare.

CURĂȚAREA SUBSTANȚELOR CONTAMINANTE DE PE PISTOLUL DE GRESARE

Curățarea impurităților de pe supapa de verificare (fig. 12)

Dacă pistolul de gresare nu distribuie lubrifiant, verificați dacă supapa (y) trebuie curățată.

1. Scoateți priza supapei de verificare (bb), apoi discul (ee), arcul (dd) bila supapei de verificare (cc).
2. Curățați bila (cc) și compartimentul supapei de verificare din carcasa principală.
3. Montați bila la loc (cc), arcul (dd), și apoi discul (ee).
4. După ce ați curățat tot lubrifiantul din zonă, reinstalați priza supapei de verificare (bb).

Curățarea impurităților de pe filtru (fig. 2, 13)

Dacă pistolul de gresat nu distribuie lubrifiant, curățați filtrul (v).

NOTĂ: Dacă mai există lubrifiant în tub, deschideți supapa de aerisire înainte de a trage mânerul tubului.

1. Trageți mânerul tubului de lubrifiant (l) în afară cât de mult posibil, apoi securizați tija tubului de lubrifiant (m) în canalul de reținere(o) prin mișcarea tije în lateral. Asigurați-vă că tija este fixată bine în canal pentru a preveni dezangrenarea acesteia.
2. Desfiletați ansamblul tubului de lubrifiant (n) de pe pistolul de gresat și scoteți-l.
3. Scoateți cu grijă filtrul cu ajutorul unei șurubelnițe mici plate.
4. Ștergeți filtrul cu o cârpă moale. Dacă filtrul încă mai are resturi în el după ce l-ați șters, puteți utiliza o perie sau o pensulă moale.
5. Odată curățat, reintroduceți filtrul în orificiul rotund, asigurându-vă că este fixat bine și reatașați ansamblul tubului de lubrifiant la pistol.

Accesorii opționale



AVERTISMENT: Deoarece accesoriile, altele decât cele oferite de DEWALT, nu au fost testate pentru acest produs, folosirea unor astfel de accesorii cu această unealtă poate fi periculoasă. Pentru a reduce riscul de vătămare, trebuie utilizate exclusiv accesorii recomandate DEWALT împreună cu acest produs.

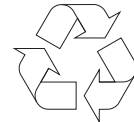
Consultați reprezentantul pentru informații suplimentare despre accesoriile corespunzătoare.

Protejarea mediului înconjurător



Colectarea selectivă. Acest produs nu trebuie să fie aruncat împreună cu gunoiul menajer.

În cazul în care constatați că produsul dvs. DEWALT trebuie înlocuit sau în cazul în care nu vă mai este de folos, nu îl aruncați împreună cu gunoiul menajer. Prevedeți colectarea selectivă pentru acest produs.



Colectarea selectivă a produselor uzate și a ambalajelor permite reciclarea și re folosirea materialelor. Reutilizarea materialelor reciclate contribuie la prevenirea poluării mediului înconjurător și reduce cererea de materii prime.

Este posibil ca regulamentele locale să prevadă colectarea selectivă a produselor electrice de uz casnic la centrele municipale de deșeuri sau de către comerciant atunci când achiziționați un produs nou.

DEWALT pune la dispoziție o unitate pentru colectarea și reciclarea produselor DEWALT când acestea au ajuns la sfârșitul perioadei de funcționare. Pentru a beneficia de acest serviciu, vă rugăm să returnați produsul dumneavoastră la orice agent de reparații autorizat care îl va colecta pentru dumneavoastră.

Puteți verifica localizarea celui mai apropiat agent de reparații autorizat contactând biroul DEWALT la adresa indicată în prezentul manual. Alternativ, o listă a agenților de reparații DEWALT autorizați și detalii complete despre operațiile de service post-vânzare și despre datele de contact sunt disponibile pe Internet la adresa:

www.2helpU.com.



Acumulator reîncărcabil

Acest acumulator cu durată lungă de viață trebuie să fie reîncărcat atunci când nu reușește să furnizeze putere suficientă în cazul lucrărilor efectuate cu ușurință anterior. La sfârșitul duratei sale de utilizare, eliminați-l acordând o atenție cuvenită mediului înconjurător:

- Consumați complet acumulatorul, apoi scoateți-l din unealtă.
- Celulele Li-Ion sunt reciclabile. Duceți acumulatorii la reprezentantul dvs. sau la un centru local de reciclare. Acumulatorii colectați vor fi reciclați sau eliminați corespunzător.

Depanare

Problemă	Cauza posibilă	Soluția eventuală
Tija nu poate fi trasă înapoi	S-a creat gol de aer	Deșurubați supapa de aerisire pentru a elibera aerul.
Tija nu poate fi împinsă în jos	S-a acumulat presiune	Deșurubați supapa de aerisire pentru a elibera presiunea.
	Tija este conectată încă la plonjor	Rotiți mânerul tubului de lubrifianț la 90 de grade pentru a-l degaja.
Nu este distribuit lubrifianț când este tras întrerupătorul	Tubul de lubrifianț este gol	Adăugați lubrifianț.
	Pungi de aer în tubul de lubrifianț	Consultați Evacuarea pungilor de aer.
	Supapa de verificare este înfundată	Consultați Curățarea impurităților de pe supapa de verificare.
Filtrul este înundat	Filtrul este înundat	Consultați Curățarea impurităților din filtru.
	Dispozitivul Zerk este blocat	Deconectați cuplorul de la dispozitiv, curățați dispozitivul zerk și traseul lubrifianțului.
Apare lubrifianț în supapa de aerisire	Acumulator	Asigurați-vă că acumulatorul este complet încărcat.
Motorul nu funcționează când întrerupătorul este tras	Acumulator	Asigurați-vă că acumulatorul este complet încărcat.
Lubrifianțul se prelinge prin spatele tubului de lubrifianț	Garnitura de cauciuc este fixată în direcția greșită	Consultați Pregătirea pistolului de gresat pentru sucțiune și umplerea pompei de umplere.



Stanley Black & Decker Romania SRL
Phoenixia Business Center
Strada Turturelelor Nr. 11A, Etaj 4
Module 12-15, Sect. 3, Bucuresti
Tel: +4021.320.61.05
Fax: +4037.225.36.84
Email: Office.Bucharest@sbdinc.com

Garanție legală de conformitate¹ pentru produsele Stanley Black & Decker

Produs:

COD:

Serie mașină: /

Serie acumulatori: /

Serie stație încărcare:

Distribuitorul (vanzător autorizat/magazin)/adresă, tel., fax:
.....
.....

Cumpărător:

Produs cumpărat cu factură/bon nr.:

Data:

Cumpărătorul a fost informat asupra caracteristicilor și a domeniului de utilizare ale produsului. S-a efectuat proba de funcționare a produsului, a fost instruit cumpărătorul cu privire la modul de funcționare și normele de siguranță a muncii, s-a predat produsul împreună cu accesoriile în perfectă stare de funcționare, s-au predat instrucțiunile în limba română privind transportul, depozitarea, utilizarea și întreținerea. S-a verificat corectitudinea datelor înscrise în garanția legală de conformitate „Documentul”).

Condițiile de garanție de mai jos fac parte din prezentul document și au fost luate la cunoștință de către Cumpărător.

Persoana care aduce produsul și prezintă actele de proprietate (Documentul și factura sau bonul fiscal în original sau în copie) este considerată împuternicită să reprezinte proprietarul în relația cu distribuitorul (vanzătorul) autorizat. Conform prevederilor legale², consumatorii (consumator - orice persoană fizică sau grup de persoane fizice constituite în asociații, care acționează în scopuri din afara activității

sale comerciale, industriale sau de producție, artisanale ori liberale), într-un termen de **doi ani** de la livrarea produsului (termen de garanție legală), vor avea dreptul:

- să ceară repararea produsului sau înlocuirea acestuia, fără plată, într-o perioadă de timp rezonabilă ce nu poate depăși 15 zile calendaristice de la data la care a fost adusă la cunoștință lipsa conformității sau a predat produsul vânzătorului ori persoanei desemnate de acesta pe baza unui document de predare-preluare, cu excepția situației când această măsură este imposibilă (dacă nu se pot asigura produse identice pentru înlocuire) sau disproporționată (dacă impune costuri nerezonabile vânzătorului);
- să ceară reducerea corespunzătoare a prețului sau rezoluțiunea contractului în cazul în care nu beneficiază de repararea sau înlocuirea produsului sau măsurile reparatorii nu au fost luate într-o perioadă rezonabilă. Rezoluțiunea nu este posibilă dacă lipsa conformității este minoră;
- să aleagă între înlocuirea produsului sau rezoluțiunea contractului în cazul în care produsele de folosință îndelungată (produs complex, constituit din piese și subansambluri, proiectat și construit pentru a putea fi utilizat pe durată medie de utilizare și asupra căruia se pot efectua reparații sau activități de întreținere) defecte în termenul de garanție legală nu pot fi reparate sau durată cumulată de nefuncționare din cauza deficiențelor apărute în termenul de garanție legală depășește 10% din durata acestui termen.

După expirarea termenului de doi ani menționat mai sus, consumatorii pot pretinde remedierea sau înlocuirea produselor care nu pot fi folosite în scopul pentru care au fost realizate ca urmare a unor vicii ascunse apărute în cadrul duratei medii de utilizare, în condițiile legii.

Pentru produsele a căror durată medie de utilizare este mai mică de doi ani, termenul de doi ani, menționat mai sus se reduce la această durată.

¹ Garanția legală de conformitate reprezintă protecția juridică a consumatorului rezultată prin efectul legii în raport cu lipsa de conformitate, reprezentând obligația legală a vânzătorului față de consumator ca, fără solicitarea unor costuri suplimentare, să aducă produsul la conformitate, incluzând restituirea prețului plătit de consumator, repararea sau înlocuirea produsului, dacă acesta nu corespunde condițiilor enunțate în declarațiile referitoare la garanție sau în publicitatea aferentă

² Legea nr. 449/2003 privind vânzarea produselor și garanțiilor asociate acestora, Ordonanța Guvernului nr. 21/1992 privind protecția consumatorilor.

Consumatorul trebuie să informeze vânzătorul despre lipsa de conformitate în termen de două luni de la data la care a constatat-o.

Până la proba contrară, lipsa de conformitate apărută în termen de șase luni de la livrarea produsului se prezumă că a existat la momentul livrării acestuia, cu excepția cazurilor în care prezumția este incompatibilă cu natura produsului sau a lipsei de conformitate.

Durata medie de utilizare a produselor de 6 (șase) ani de la data achiziției.

Piesele de schimb înlocuite la produs beneficiază de garanție numai în cazul în care acestea au fost montate într-un centru autorizat de întreținere și reparații.

În cadrul termenului de garanție, vânzătorul suportă toate costurile privind repararea sau înlocuirea pieselor de schimb executate defecte. Pentru lucrările de reparație executate se acordă garanție. Garanția nu se extinde asupra accesoriilor consumabilelor (precum baterii, furtunuri, curele, perii colectoare, lanțuri, cuțite, lance, pistol, cap prindere lamă, role ghidaj, cablu alimentare, întinzător lanț, bujii, ulei, filtre aer și benzină) care intră în componența produsului, cu excepția cazului în care acestea prezintă vicii ascunse.

Adăugați ulei la generatoarele **Black & Decker**. Verificați periodic nivelul de ulei al generatoarelor și compresoarelor. Este interzis a se utiliza generatoarele pentru invertoare sau aparate de sudură.

Produsele din gamele **Black & Decker** și **Stanley FatMax** sunt de uz gospodăresc (bricolaj) și nu sunt destinate uzului profesional, prestării de servicii sau lucrări către terți.

Situații în care nu vom repara produsele în baza garanției legale de conformitate

1. Nerespectarea de către consumator a condițiilor de transport, manipulare, instalare, depozitare, utilizare (inclusiv scopul utilizării) și întreținere precizate în instrucțiunile ce însoțesc produsul (aplicabil, după caz).
2. Defectele care au apărut ca urmare a utilizării unor accesorii ori consumabile care nu sunt originale Stanley Black & Decker Romania ori care nu sunt compatibile cu produsul.
3. Produsul prezintă defecțiuni cauzate de necunoaștere, omitere, neglijență ori accident.

În cazul în care constatați deteriorări (lovituri/defecte) la produsele Stanley Black & Decker Romania, vă rugăm să vă adresați celui mai apropiat centru service autorizat menționat la adresa web-site-ului **www.2helpU.com** ori vânzătorului.

Utilizatorii MyDeWALT și My STANLEY care își înregistrează în cel mult 28 de zile de la cumpărare produsele pe platformele destinate (<http://www.dewalt.ro/3/>, respectiv, <http://www.stanleyworks.ro/mystanley>) pot extinde gratuit garanția sculelor până la trei ani. Pentru a beneficia de această garanție este necesară prezentarea dovezii cumpărării, certificatul de garanție și imprimarea certificatului de garanție extinsă. Unele produse sunt excluse, pentru acestea se aplică Termenii și Condițiile DeWALT și Stanley.

Garanția acordată persoanelor juridice

În cazul persoanelor juridice termenul de garanție aplicabil este de un an. Acest termen de garanție este aplicabil tuturor produselor Stanley Black & Decker Romania, respectiv atât produselor pentru uz profesional cât și celor pentru uz gospodăresc (bricolaj).

În cadrul acestui termen, cumpărătorul persoană juridică poate solicita înlocuirea sau repararea produsului.

Situațiile care duc la pierderea garanției legale de conformitate, descrise mai sus, sunt aplicabile și în cazul garanției acordate persoanelor juridice.

REPARAȚII ÎN PERIOADA DE GARANȚIE

Data intrării:	Data reparației:	Defecțiuni:
Comandă reparație:	Data predării:	
<i>Clientul confirmă prin semnătură executarea gratuită a reparației în garanție și primirea produsului reparat.</i>		
Semnătură client:	Semnătură și ștampilă service:	
Data intrării:	Data reparației:	Defecțiuni:
Comandă reparație:	Data predării:	
<i>Clientul confirmă prin semnătură executarea gratuită a reparației în garanție și primirea produsului reparat.</i>		
Semnătură client:	Semnătură și ștampilă service:	
Data intrării:	Data reparației:	Defecțiuni:
Comandă reparație:	Data predării:	
<i>Clientul confirmă prin semnătură executarea gratuită a reparației în garanție și primirea produsului reparat.</i>		
Semnătură client:	Semnătură și ștampilă service:	

LISTA CENTRELOR SERVICE AUTORIZATE

Nr.	Oras	Agent Service	Adresa	Email	Telefon	Fax
1	Bucuresti	YALCO ROMANIA SRL	Sos. Pipera nr.48,020112	reparatii@yalco.ro	+4021 232 31 47 +4021 232 31 49	+4021 232 31 76
2	Bucuresti	Edelweiss Grup SRL	B-dul. Vasile Milea nr. 2F 061344	service@edelweissgrup.ro	+4021 319 13 13	+4021 319 13 14
3	Ploiesti	METATOOLS SRL	Str. Poligonului Nr. 2 100070	service@Metatools.ro	+40374 473 034 +40747 118 112	+40244 406 698
4	Bacau	PARTENER SRL	Calea Moinesti nr. 34, 600281	service@partner.ro	+4023 451 03 77	+40234 510 955
5	Cluj	EPINVEST S.R.L.	Stra. Avram Iancului Nr. 502-504 407280	service@epinvest.ro	+40745 637 949	+40264 594 565
6	Baia Mare	PRO TOOLS S.R.L.	Str. Iuliu Maniu, Nr. 28 430131	office@protools.ro	+40262 218 794	+40262 276 535
7	Constanta	TRITON SRL	B-dul Aurel Vlaicu, Nr. 217	office@triton.com.ro	+4037 048 41 55	+4037 048 41 18
8	Tulcea	ABC International SRL	Str. Babadag, Nr. 5, Bl. 1, Sc. A, Parter	service@unelte.com.ro	+40240 518 260	+40240 517 669