

DEWALT®

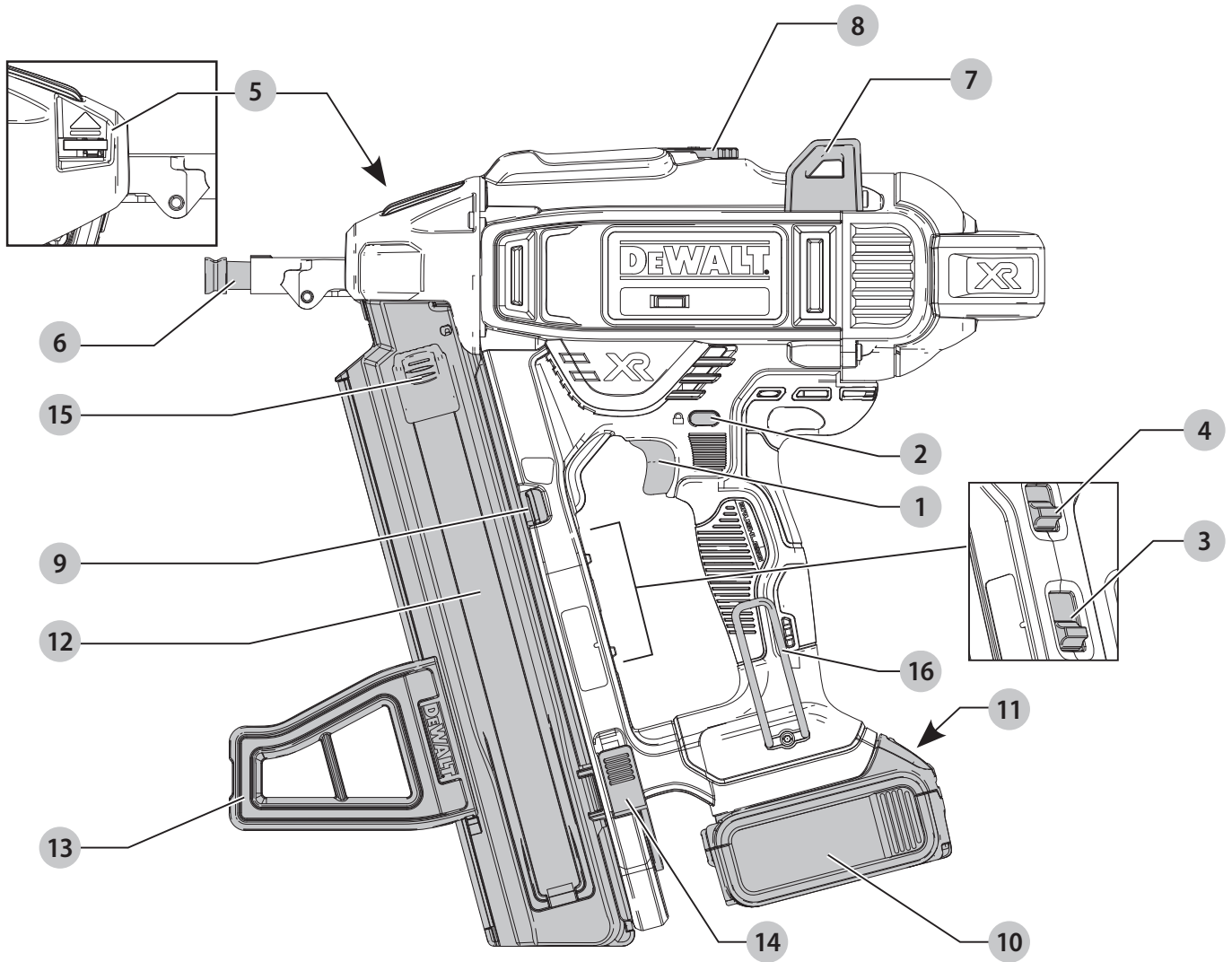
XR LI-ION

588781 - 11 CZ

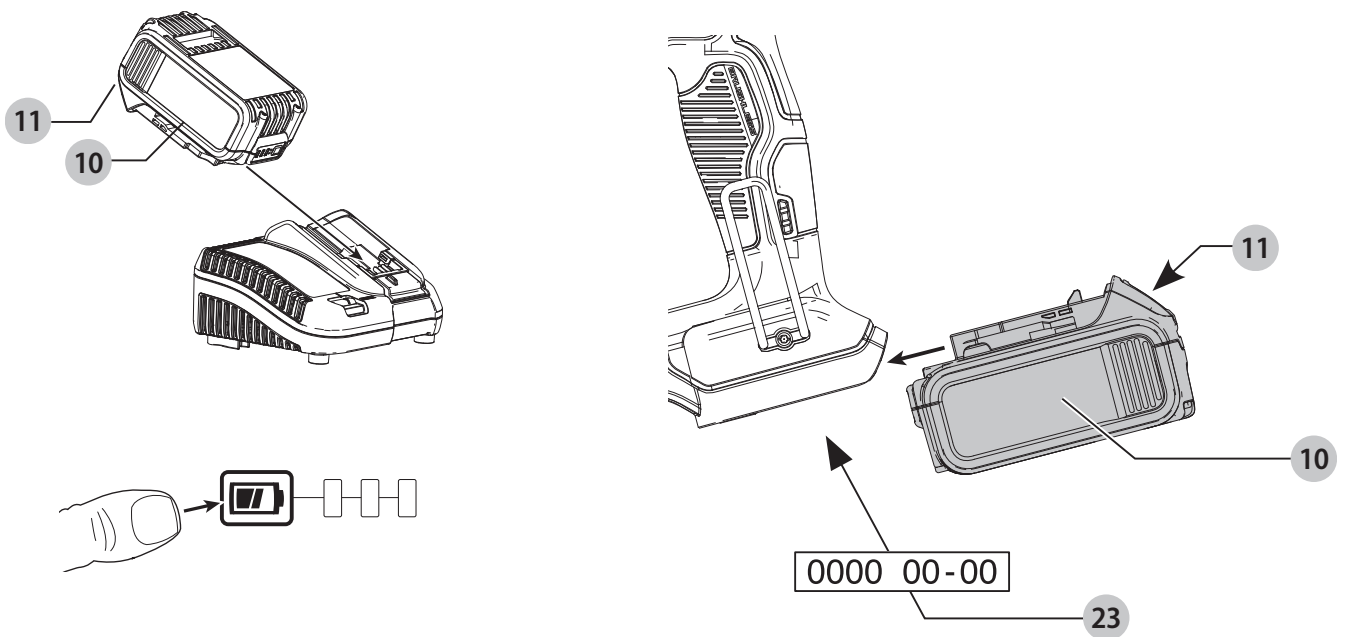
Přeloženo z původního návodu

DCN890

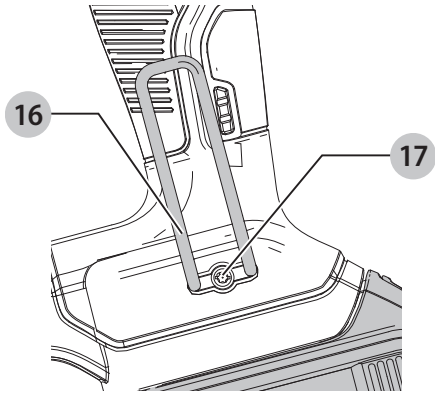
Obr. A



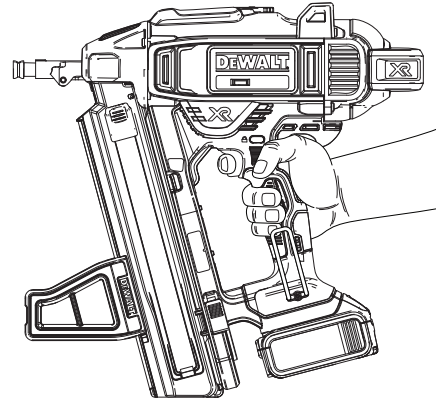
Obr. B



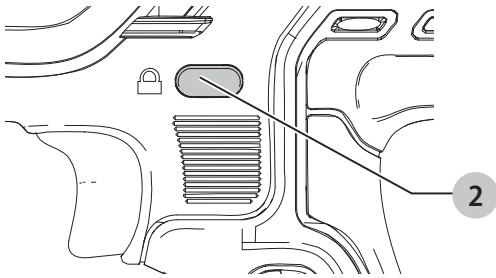
Obr. C



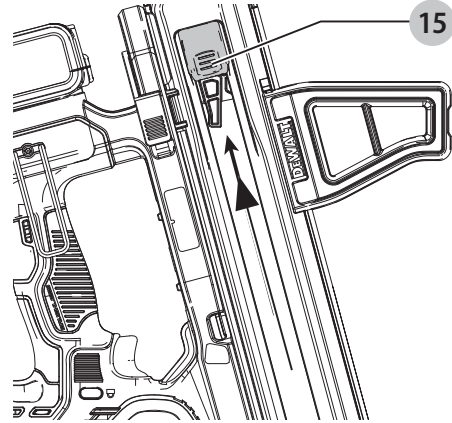
Obr. D



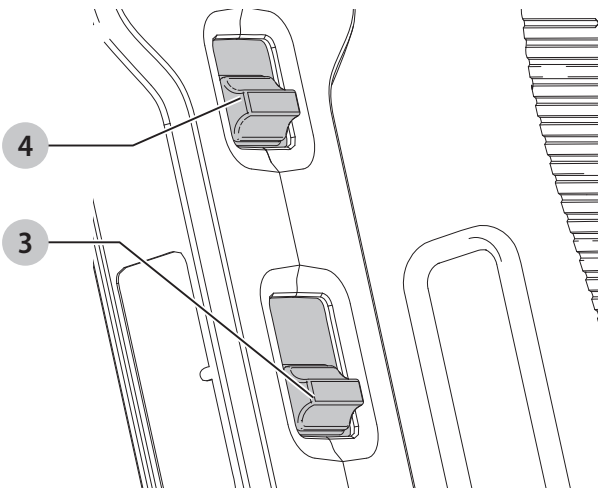
Obr. E



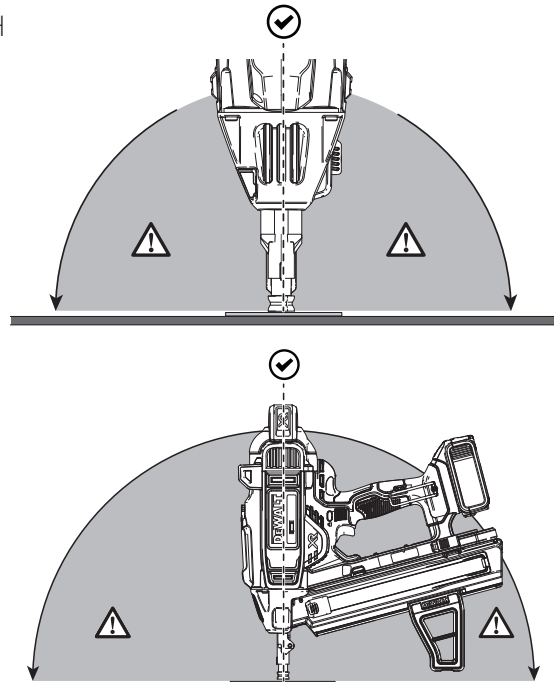
Obr. F



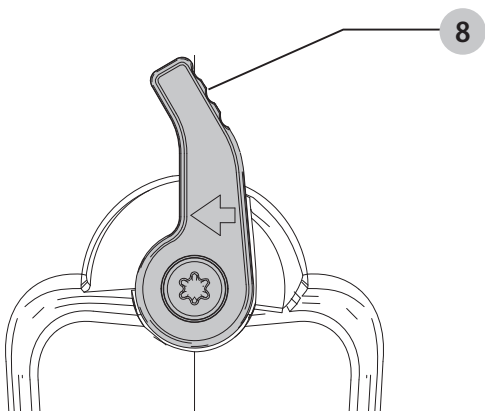
Obr. G



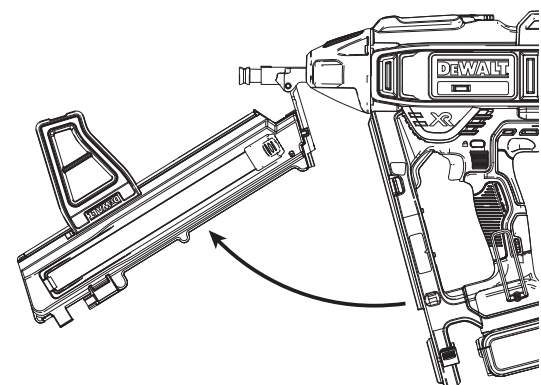
Obr. H



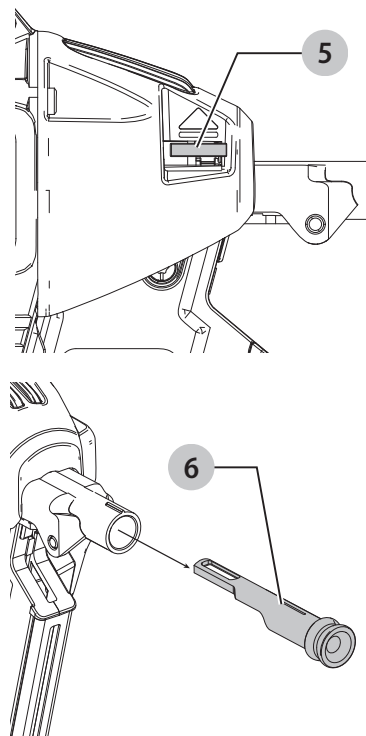
Obr. I



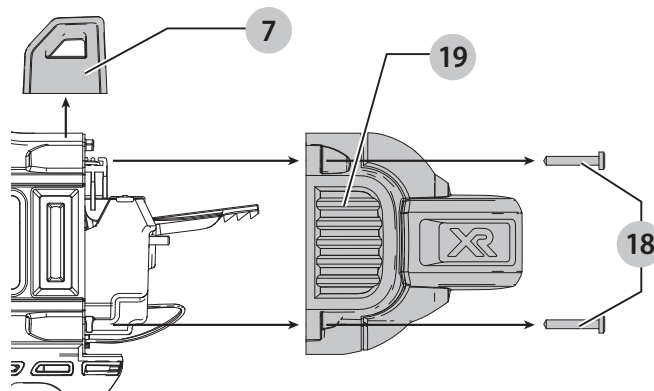
Obr. J



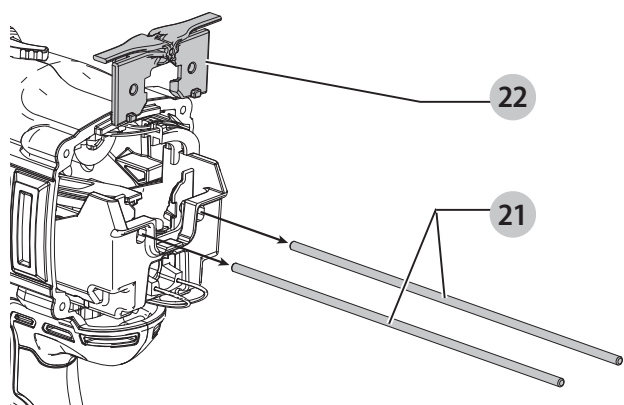
Obr. K



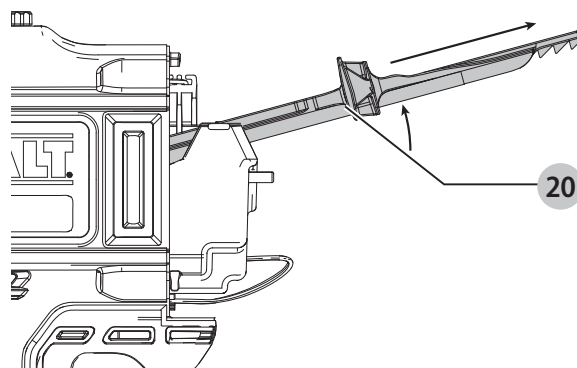
Obr. L



Obr. M



Obr. N



NASTŘELOVACÍ PISTOLE DO BETONU NAPÁJENÁ BATERIÍ

DCN890

Blahopřejeme Vám!

Zvolili jste si nářadí značky DEWALT. Léta zkušeností, důkladný vývoj výrobků a inovace vytvořily ze společnosti DEWALT jednoho z nejspolehlivějších partnerů pro uživatele profesionálního elektrického nářadí.

Technické údaje

		DCN890
Napájecí napětí	V_{oc}	18
Typ		3
Typ baterie		Li-Ion
Úhel zásobníku		15°
Kapacita zásobníku		až 33 hřebů
Délka hřebů	mm	13–57
Průměr hřebu	mm	2,6–3,7
Hmotnost (bez baterie)	kg	4,2
Hodnoty týkající se hlučnosti a/nebo vibrací (prostorový vektorový součet) podle normy EN60745-2-16		
L_{PA} (hladina akustického tlaku)	dB(A)	88,5
L_{WA} (hladina akustického výkonu)	dB(A)	97,5
K (odchylka uvedené hodnoty týkající se hluku)	dB(A)	3,5
Hodnota vibrací $a_h =$		
	m/s^2	2,8
Odchylka K =	m/s^2	1,5

Hodnoty vibrací a hluku uvedené v tomto dokumentu byly měřeny podle normalizovaných požadavků, které jsou uvedeny v normě EN60745 a mohou být použity pro srovnání jednoho nářadí s ostatními. Tyto hodnoty mohou být použity pro předběžný odhad hluku a vibrací působících na obsluhu.

VAROVÁNÍ: Deklarované hodnoty hlučnosti a/nebo vibrací se vztahují na určené standardní použití tohoto nářadí. Je-li ovšem nářadí použito pro různé aplikace s rozmanitým příslušenstvím nebo je-li prováděna jeho nedostatečná údržba, hodnoty hlučnosti a/nebo vibrací mohou být odlišné. Tak se může během celkové pracovní doby doba působení na obsluhu značně prodloužit. Odhad míry působení hluku a/nebo vibrací na obsluhu musí počítat také s dobou, kdy je toto nářadí vypnuto, nebo kdy je v chodu naprázdno a aktuálně neprovádí žádnou práci. Během celkové pracovní doby se tak může doba působení na obsluhu značně zkrátit. Zjistěte si další doplňková bezpečnostní opatření, která chrání obsluhu před účinkem hluku a/nebo vibrací, jako jsou: údržba nářadí a jeho příslušenství, udržování rukou v teple (týká se vibrací), organizace způsobů práce.

Prohlášení o shodě – EC

Směrnice pro strojní zařízení



Nastřelovací pistole do betonu napájená baterií DCN890

Společnost DEWALT tímto prohlašuje, že tyto výrobky popisované v části **Technické údaje** splňují požadavky následujících norem:

2006/42/EC, EN60745-1:2009+A11:2010, EN60745-2-16:2010.

Tyto výrobky splňují také požadavky směrnic 2014/30/EU a 2011/65/EU. Další informace vám poskytne zástupce společnosti DEWALT na následující adrese nebo na adresách, které jsou uvedeny na zadní straně tohoto návodu.

Níže podepsaná osoba je odpovědná za sestavení technických údajů a provádí toto prohlášení v zastoupení společnosti DEWALT.

Markus Rompel
Ředitel technického oddělení, PTE-Europe
DEWALT, Richard-Klinger-Straße 11,
D-65510, Idstein, Germany
23. 10. 2018



Varování: Z důvodu omezení rizika zranění si přečtěte tento návod k obsluze.

Definice: Bezpečnostní pokyny

Níže uvedené definice popisují stupeň závažnosti každého označení. Přečtěte si pozorně návod k obsluze a věnujte pozornost těmto symbolům.



NEBEZPEČÍ: Označuje bezprostředně hrozící rizikovou situaci, která, není-li jí zabráněno, **povede** k způsobení **vážného nebo smrtelného zranění**.



VAROVÁNÍ: Označuje potenciálně rizikovou situaci, která, není-li jí zabráněno, **může** vést k způsobení **vážného nebo smrtelného zranění**.



UPOZORNĚNÍ: Označuje potenciálně rizikovou situaci, která, není-li jí zabráněno, **může** vést k způsobení **lehkého nebo středně vážného zranění**.

POZNÁMKA: Označuje postup **nesouvisející se způsobením zranění**, který, není-li mu zabráněno, **může** vést k **poškození zařízení**.



Upozorňuje na riziko úrazu elektrickým proudem.



Upozorňuje na riziko vzniku požáru.

Baterie				Nabíječky/Doby nabíjení (minuty)							
Kat. č.	V _{DC}	Ah	Hmotnost(kg)	DCB104	DCB107	DCB112	DCB113	DCB115	DCB118	DCB132	DCB119
DCB546	18/54	6,0/2,0	1,05	60	270	170	140	90	60	90	X
DCB547	18/54	9,0/3,0	1,46	75*	420	270	220	135*	75*	135*	X
DCB548	18/54	12,0/4,0	1,44	120	540	350	300	180	120	180	X
DCB181	18	1,5	0,35	22	70	45	35	22	22	22	45
DCB182	18	4,0	0,61	60/40**	185	120	100	60	60/40**	60	120
DCB183/B	18	2,0	0,40	30	90	60	50	30	30	30	60
DCB184/B	18	5,0	0,62	75/50**	240	150	120	75	75/50**	75	150
DCB185	18	1,3	0,35	22	60	40	30	22	22	22	X
DCB187	18	3,0	0,54	45	140	90	70	45	45	45	90
DCB189	18	4,0	0,54	60	185	120	100	60	60	60	120

*Datový kód 201811475B nebo pozdější

**Datový kód 201536 nebo pozdější

VŠEOBECNÉ BEZPEČNOSTNÍ POKYNY PRO PRÁCI S ELEKTRICKÝM NÁŘADÍM



VAROVÁNÍ: Prostudujte si všechny bezpečnostní výstrahy, pokyny, obrázky a technické údaje uvedené pro toto nářadí. Nedodržení všech níže uvedených pokynů může vést k úrazu elektrickým proudem, k požáru nebo k vážnému zranění.

VEŠKERÁ BEZPEČNOSTNÍ VAROVÁNÍ A POKYNY USCHOVEJTE PRO DALŠÍ POUŽITÍ.

Termín „elektrické nářadí“ ve všech upozorněních odkazuje na vaše nářadí napájené ze sítě (je opatřeno napájecím kabelem) nebo nářadí napájené baterií (bez napájecího kabelu).

1) Bezpečnost v pracovním prostoru

- Pracovní prostor udržujte čistý a dobře osvětlený.** Přeplněný a neosvětlený pracovní prostor může vést k způsobení úrazů.
- Nepracujte s elektrickým nářadím ve výbušném prostředí, jako jsou například prostory s výskytem hořlavých kapalin, plynů nebo prašných látek.** V elektrickém nářadí dochází k jiskření, které může způsobit vznícení hořlavého prachu nebo výparů.
- Při práci s nářadím zajistěte bezpečnou vzdálenost dětí a ostatních osob.** Rozptylování může způsobit ztrátu kontroly nad nářadím.

2) Elektrická bezpečnost

- Zástrčka napájecího kabelu nářadí musí odpovídat zásuvce. Zástrčku nikdy žádným způsobem neupravujte. Nepoužívejte u uzemněného elektrického nářadí žádné upravené zástrčky.** Neupravené zástrčky a odpovídající zásuvky snižují riziko způsobení úrazu elektrickým proudem.
- Nedotýkejte se uzemněných povrchů, jako jsou například potrubí, radiátory, elektrické sporáky a chladničky.** Při uzemnění vašeho těla vzrůstá riziko úrazu elektrickým proudem.

- Nevystavujte elektrické nářadí dešti nebo vlhkému prostředí.** Vnikne-li do elektrického nářadí voda, zvýší se riziko úrazu elektrickým proudem.
- S napájecím kabelem zacházejte opatrně. Nikdy nepoužívejte napájecí kabel k přenášení nebo posouvání nářadí a netahejte za něj, chcete-li nářadí odpojit od elektrické sítě. Zabraňte kontaktu kabelu s mastnými, horkými a ostrými předměty nebo pohyblivými částmi.** Poškozený nebo zauzlený napájecí kabel zvyšuje riziko úrazu elektrickým proudem.
- Při práci s nářadím venku používejte prodlužovací kabely určené pro venkovní použití.** Použití kabelu pro venkovní použití snižuje riziko úrazu elektrickým proudem.
- Při práci s elektrickým nářadím ve vlhkém prostředí musí být v napájecím okruhu použit proudový chránič (RCD).** Použití proudového chrániče (RCD) snižuje riziko úrazu elektrickým proudem.

3) Bezpečnost osob

- Zůstaňte stále pozorní, sledujte, co provádíte a při práci s elektrickým nářadím pracujte s rozvahou. Nepracujte s elektrickým nářadím, jste-li unavení nebo jste-li pod vlivem drog, alkoholu nebo léků.** Chvilka nepozornosti při práci s elektrickým nářadím může vést k vážnému úrazu.
- Používejte prvky osobní ochrany. Vždy používejte ochranu zraku.** Ochranné prostředky jako respirátor, neklouzavá pracovní obuv, přilba a chrániče sluchu, používané v příslušných podmínkách, snižují riziko poranění osob.
- Zabraňte náhodnému spuštění. Před připojením zdroje napětí nebo před vložením baterie a před zvednutím nebo přenášením nářadí zkontrolujte, zda je spínač v poloze vypnuto. Přenášení elektrického nářadí s prstem na spínači nebo připojení nářadí k napájecímu zdroji, je-li spínač nářadí v poloze zapnuto, může způsobit úraz.**
- Před spuštěním nářadí se vždy ujistěte, zda nejsou v jeho blízkosti klíče nebo seřizovací přípravky.**

Seřizovací klíče ponechané na nářadí mohou být zachyceny rotujícími částmi nářadí a mohou způsobit úraz.

- e) **Nepřekávejte sami sobě. Při práci vždy udržujte vhodný postoj a rovnováhu.** Tak je umožněna lepší ovladatelnost nářadí v neočekávaných situacích.
- f) **Vhodně se oblékejte. Nenoste volný oděv nebo šperky. Dbejte na to, aby se vaše vlasy a oděv nedostaly do kontaktu s pohyblivými částmi.** Volný oděv, šperky nebo dlouhé vlasy mohou být pohyblivými díly zachyceny.
- g) **Pokud jsou zařízení vybavena adaptérem pro připojení odsávacího zařízení, zajistěte jeho správné připojení a řádnou funkci.** Použití těchto zařízení může snížit nebezpečí týkající se prachu.
- h) **Nedovolte, aby častým používáním nářadí došlo k familiárnosti, abyste se stali samolibými a abyste ignorovali zásady bezpečnosti.** Bezstarostnost může způsobit vážné zranění během zlomku sekundy.

4) Použití elektrického nářadí a jeho údržba

- a) **Nepřetěžujte elektrické nářadí. Používejte pro prováděnou práci správný typ nářadí.** Při použití správného typu nářadí bude práce provedena lépe a bezpečněji.
- b) **Pokud nelze spínač nářadí zapnout a vypnout, s nářadím nepracujte.** Každé elektrické nářadí s nefunkčním spínačem je nebezpečné a musí být opraveno.
- c) **Před seřizováním nářadí, před výměnou příslušenství, nebo pokud nářadí nepoužíváte, odpojte zástrčku napájecího kabelu od zásuvky nebo z nářadí vyjměte baterii, je-li vyjímatelná.** Tato preventivní bezpečnostní opatření snižují riziko náhodného spuštění nářadí.
- d) **Pokud nářadí nepoužíváte, uložte jej mimo dosah dětí a zabraňte tomu, aby bylo toto nářadí použito osobami, které nejsou seznámeny s jeho obsluhou nebo s tímto návodem.** Elektrické nářadí je v rukou nekvalifikované obsluhy nebezpečné.
- e) **Provádějte údržbu elektrického nářadí a příslušenství. Zkontrolujte vychýlení nebo zablokování pohyblivých částí, poškození jednotlivých dílů a jiné okolnosti, které mohou ovlivnit chod nářadí. Pokud je nářadí poškozeno, nechejte jej opravit.** Mnoho nehod bývá způsobeno zanedbanou údržbou nářadí.
- f) **Řezné nástroje udržujte ostré a čisté.** Řádně udržované řezné nástroje s ostrými řeznými břity jsou méně náchylné k zablokování a lépe se s nimi pracuje.
- g) **Elektrické nářadí, příslušenství, držáky nástrojů atd., používejte podle těchto pokynů a berte v úvahu podmínky pracovního prostředí a práci, kterou budete provádět.** Použití elektrického nářadí k jiným účelům, než k jakým je určeno, může být nebezpečné.
- h) **Udržujte rukojeti a všechny povrchy pro uchopení čisté a suché a dbejte na to, aby nebyly znečištěny olejem nebo mazivou.** Kluzké rukojeti a povrchy

pro uchopení neumožňují bezpečnou manipulaci a ovladatelnost nářadí v neočekávaných situacích.

5) Použití nářadí napájeného baterií a jeho údržba

- a) **Nabíjejte pouze v nabíječce určené výrobcem.** Nabíječka vhodná pro jeden typ baterie může při vložení jiného nevhodného typu baterie způsobit požár.
- b) **Používejte výhradně baterie doporučené výrobcem nářadí.** Použití jiných typů baterií může způsobit vznik požáru nebo zranění.
- c) **Pokud baterii nepoužíváte, uložte ji mimo dosah kovových předmětů, jako jsou kancelářské sponky, mince, klíče, hřebíky, šroubky nebo jiné drobné kovové předměty, které mohou způsobit zkratování kontaktů baterie.** Zkratování kontaktů baterie může vést k způsobení popálenin nebo požáru.
- d) **V nevhodných podmínkách může z baterie unikat kapalina. Vyvarujte se kontaktu s touto kapalinou. Dojde-li k náhodnému kontaktu s touto kapalinou, zasažené místo omyjte vodou. Při zasažení očí vypláchněte oči řádně vodou a vyhledejte lékařskou pomoc.** Unikající kapalina z baterie může způsobit podráždění pokožky nebo popáleniny.
- e) **Nepoužívejte baterii nebo nářadí, které je poškozeno nebo upraveno.** Poškozené nebo upravené baterie mohou vykazovat nepředvídatelné stavy, které mohou vést k požáru, výbuchu nebo zranění.
- f) **Nevystavujte baterii nebo nářadí ohni nebo působení vysokých teplot.** Působení ohně nebo teplot přesahujících 130 °C může vést k explozi.
- g) **Dodržujte všechny pokyny týkající se nabíjení a nenabíjejte baterii nebo nářadí mimo rozsah teplot, které jsou uvedeny v tomto návodu.** Nesprávně nabíjení nebo teploty mimo stanovený rozsah mohou poškodit baterii a mohou zvýšit riziko požáru.

6) Servis

- a) **Svěřte opravu vašeho elektrického nářadí pouze osobě s příslušnou kvalifikací, která bude používat výhradně originální náhradní díly.** Tím zajistíte bezpečný provoz nářadí.
- b) **Nikdy neprovádějte servis poškozených baterií.** Servis baterií může být prováděn pouze výrobcem nebo v autorizovaných servisech.


Bezpečnostní výstrahy týkající se nastřelovacích pistolí

- **Vždy předpokládejte, že jsou v tomto nářadí upevňovací prvky.** Neopatrná manipulace s nastřelovací pistolí může vést k neočekávanému nastřelení upevňovacího prvku a k zranění osob.
- **Nemiřte s tímto nářadím na sebe nebo na osoby nacházející se ve vaší blízkosti.** Neočekávané spuštění spouště způsobí nastřelení upevňovacího prvku a následné zranění.
- **Nespuštějte toto nářadí, dokud nebude pevně opřeno o obrobek.** Není-li toto nářadí v kontaktu s obrobkem,

nastřelovaný upevňovací prvek může být odchýlen od požadovaného místa nástřelu.


- **Dojde-li k zaseknutí upevňovacího prvku v nářadí, odpojte toto nářadí od napájecího zdroje.** Při odstraňování zaseknutého upevňovacího prvku může u nářadí, které by bylo připojeno k napájecímu zdroji, dojít k náhodné aktivaci.

Další bezpečnostní výstrahy pro nastřelovací pistole

 **VAROVÁNÍ:** Při práci s každou nastřelovací pistolí musí být dodržovány všechny níže uvedené bezpečnostní pokyny, aby bylo zabráněno způsobení vážného nebo smrtelného zranění. Před použitím tohoto nářadí si přečtěte a řádně nastudujte všechny pokyny.

- **Při pracovních operacích, u kterých by mohlo dojít ke kontaktu hřebu se skrytými vodiči, držte nářadí vždy za izolované části.** Při kontaktu s „živým“ vodičem způsobí neizolované kovové části nářadí obsluze úraz elektrickým proudem.
- **Vždy používejte vhodné prostředky na ochranu proti hluku a ostatní ochranné prostředky.** V určitých podmínkách a po určité době použití může hluk tohoto nářadí způsobit ztrátu sluchu.
- **Není-li nářadí používáno, odpojte z něj baterii.** Před opuštěním pracovního prostoru nebo před předáním nářadí dalšímu pracovníkovi vždy vyjměte z nářadí baterii a také upevňovací prvky ze zásobníku. Nepřenášejte nářadí s připojenou baterií na jiné pracoviště, na kterém změna místa zahrnuje použití lešení, schodů, žebříků a jiných podobných konstrukcí. Neprovádějte seřízení, údržbu a odstranění zablokovaných upevňovacích prvků, je-li v nářadí vložena baterie.
- **Nebude-li toto nářadí v krátké době použito, vždy použijte pojistku spouště.** Používání pojistky spouště zabrání náhodnému nastřelení.
- **Neodstraňujte, neupravujte a žádným způsobem nerušte funkci tohoto nářadí, spouštěcího spínače nebo pojistky spouštěcího spínače.** Neupevňujte a nezajišťujte spouštěcí spínač v poloze zapnuto. Neodstraňujte pružinu z kontaktního dorazu. Každý den kontrolujte volný pohyb spouštěcího spínače. Mohlo by dojít k náhodnému nastřelení.
- **Před použitím nářadí zkontrolujte. Nepoužívejte toto nářadí, není-li funkční nebo je-li odpojena, upravena nebo nepracuje-li správně jakákoli jeho část, spouštěcí spínač nebo pojistka spouštěcího spínače.** Poškozené díly nebo scházející části musí být před použitím nářadí opraveny nebo vyměněny. Viz část Údržba.
- **Nikdy toto nářadí žádným způsobem neměňte a neupravujte.**
- **Vždy předpokládejte, že jsou v tomto nářadí upevňovací prvky.**
- **Nikdy s tímto nářadím nemiřte na sebe nebo na osoby stojící v blízkosti.** Nikdy si tímto nářadím nehrajte! Pracujte bezpečně! Respektujte toto nářadí jako pracovní nástroj.
- **Při práci s nářadím zajistěte bezpečnou vzdálenost dětí a ostatních osob.** Rozptylování může způsobit ztrátu kontroly

nad nářadím. Není-li toto nářadí používáno, musí být uloženo a uzamknuto na suchém místě, mimo dosah dětí.

- **Nepřekázejte sami sobě.** Při práci vždy udržujte správný postoj a rovnováhu. Ztráta kontroly nad nářadím může vést k úrazu.
 - **Používejte toto nářadí pouze pro určené účely. Nenastřelujte upevňovací prvky volně do prostoru nebo do velmi tvrdých materiálů, do kterých nemohou proniknout. Nepoužívejte tělo tohoto nářadí nebo jeho horní krytku jako kladivo. Nastřelený hřeb může být odražen neočekávaným směrem a může způsobit zranění.**
 - **Vždy udržujte prsty v bezpečné vzdálenosti od kontaktního dorazu, aby nedošlo k úrazu při neúmyslném nastřelení hřebu.**
 - **Viz části Údržba a Opravy, kde najdete podrobné informace pro řádnou údržbu tohoto nářadí.**
 - **Vždy používejte toto nářadí v čistém a osvětleném pracovním prostoru.** Zajistěte, aby v pracovním prostoru nebyl žádný nepořádek a při práci ve výškách, jako jsou střechy, dávejte pozor, abyste neztratili rovnováhu.
 - **Upevňovací prvky musí být nastřeleny přímo do materiálu.** Při nastřelování upevňovacích prvků nastřelovací pistolí nikdy nenaklánějte. Odražené nebo zablokované hřeby mohou způsobit zranění.
 - **Udržujte ruce a části těla v bezpečné vzdálenosti od pracovního prostoru.**
-  **VAROVÁNÍ:** Udržujte ruce a tělo v bezpečné vzdálenosti od přední nastřelovací části nářadí, abyste zabránili způsobení zranění.
- **Nepoužívejte toto nářadí v blízkosti hořlavého prachu, plynů nebo výparů.** Při provozu tohoto nářadí dochází k jiskření, které může způsobit vznícení prachu nebo plynu a jejich následnou explozi. Nastřelení hřebu do jiného hřebu může také způsobit jiskření.
 - **Při práci v omezených prostorech udržujte tvář a další části těla v bezpečné vzdálenosti od zadního krytu nářadí.** Náhlý zpětný ráz může způsobit náraz do těla, zejména při nastřelování do tvrdého nebo hutného materiálu.
 - **Držte nářadí pevně, abyste nad ním udrželi kontrolu a současně nechejte nářadí odskočit od pracovního povrchu při nastřelení upevňovacího prvku.**
 - **Při práci s nastřelovací pistolí dávejte pozor na tloušťku materiálu.** Vyčnívající hřeb může způsobit zranění.
 - **Neprovádějte nastřelování hřebů naslepo do stěn, podlah nebo jiných povrchů.** Upevňovací prvek nastřelený do elektrických vodičů pod proudem, do potrubí nebo do jiných typů překážek, může způsobit zranění.
 - **Zůstaňte stále pozorní, sledujte, co provádíte a při práci s elektrickým nářadím pracujte s rozvahou. Nepoužívejte toto nářadí, jste-li unaveni nebo jste-li pod vlivem drog, alkoholu nebo léků.** Chvilka nepozornosti při práci s elektrickým nářadím může vést k vážnému úrazu.

Zbytková rizika

Přestože jsou dodržovány příslušné bezpečnostní předpisy a jsou používána bezpečnostní zařízení, určitá zbytková rizika nemohou být vyloučena. Tato rizika jsou následující:

- Poškození sluchu.
- Riziko zranění způsobeného odlétávajícími částicemi.
- Riziko popálení způsobeného kontaktem s horkým příslušenstvím, které se zahřálo během použití.
- Riziko zranění způsobeného dlouhodobým použitím nářadí.

Elektrická bezpečnost

Elektromotor je určen pouze pro jedno napájecí napětí. Vždy zkontrolujte, zda napájecí napětí baterie odpovídá napětí na výkonovém štítku. Také se ujistěte, zda napájecí napětí vaší nabíječky odpovídá napětí v síti.



Vaše nabíječka DEWALT je chráněna dvojitou izolací v souladu s normou EN60335. Proto není nutné použití uzemňovacího vodiče.

Dojde-li k poškození napájecího kabelu, musí být nahrazen speciálně připraveným kabelem, který získáte v autorizovaném servisu DEWALT.

Výměna síťové zástrčky (pouze pro Velkou Británii a Irsko)

Budete-li instalovat novou zástrčku napájecího kabelu:

- Bezpečně zlikvidujte starou zástrčku.
- Připojte hnědý vodič k svorce pod napětím na nové zástrčce.
- Modrý vodič připojte k nulové svorce.



VAROVÁNÍ: Na zemnicí svorku nebude připojen žádný vodič.

Dodržujte montážní pokyny dodávané s kvalitními zástrčkami. Doporučená pojistka: 3 A.

Použití prodlužovacího kabelu

Pokud to není nezbytně nutné, prodlužovací kabel nepoužívejte. Používejte schválený prodlužovací kabel vhodný pro příkon vaší nabíječky (viz část **Technické údaje**). Minimální průřez vodiče je 1 mm². Maximální délka je 30 m.

V případě použití navinovacího kabelu odvíňte vždy celou délku kabelu.

TYTO POKYNY USCHOVEJTE

Nabíječky

Nabíječky DEWALT nemusí být žádným způsobem seřizovány a jsou zkonstruovány tak, aby byla zajištěna jejich co nejjednodušší obsluha.

Důležité bezpečnostní pokyny pro všechny nabíječky

TYTO POKYNY USCHOVEJTE: Tento návod obsahuje důležité bezpečnostní a provozní pokyny pro kompatibilní nabíječky (viz **Technické údaje**).

- **Před použitím nabíječky si přečtěte všechny pokyny a výstražná upozornění nacházející se na nabíječce, na baterii a na výrobku, který je touto baterií napájen.**



VAROVÁNÍ: Nebezpečí úrazu elektrickým proudem. Dbejte na to, aby se do nabíječky nedostala žádná kapalina. Mohlo by dojít k úrazu elektrickým proudem.



VAROVÁNÍ: Doporučujeme vám používat proudový chránič s citlivostí minimálně 30 mA.



UPOZORNĚNÍ: Riziko popálení. Z důvodu omezení rizika způsobení zranění nabíjejte pouze baterie DEWALT, které jsou k nabíjení určeny. Jiné typy baterií mohou prasknout, což může vést k zranění osob nebo k hmotným škodám.



UPOZORNĚNÍ: Děti musí být pod dozorem, aby bylo zajištěno, že si s tímto zařízením nebudou hrát.

POZNÁMKA: V určitých podmínkách, kdy je nabíječka připojena k napájecímu napětí, může dojít ke zkratování nabíjecích kontaktů uvnitř nabíječky cizími předměty. Cizí vodivé předměty a materiály, jako jsou ocelová vlna (drátěnka), hliníkové fólie nebo jakékoli částičky kovu, se nesmí dostat do vnitřního prostoru nabíječky. Není-li v úložném prostoru nabíječky umístěna žádná baterie, vždy odpojte napájecí kabel nabíječky od sítě. Dříve, než budete provádět čištění nabíječky, odpojte ji od sítě.

- **NEPOKOUŠEJTE SE nabíjet baterie pomocí jiné nabíječky, než je nabíječka uvedená v tomto návodu.** Nabíječka i baterie jsou specificky navrženy tak, aby mohly pracovat dohromady.
- **Tyto nabíječky nejsou určeny pro žádné jiné použití, než je nabíjení nabíjecích baterií DEWALT.** Jakékoli jiné použití může vést k způsobení požáru nebo k úrazu elektrickým proudem.
- **Nevystavujte nabíječku působení deště nebo sněhu.**
- **Při odpojování nabíječky vždy odpojte zástrčku od zásuvky a netahejte za napájecí kabel.** Tímto způsobem zabráníte poškození zástrčky a napájecího kabelu.
- **Ujistěte se, zda je napájecí kabel veden tak, abyste po něm nešlapali, nezakopávali o něj a aby nedocházelo k jeho poškození nebo nadměrnému zatížení.**
- **Není-li to naprosto nutné, nepoužívejte prodlužovací kabel.** Použití nesprávného prodlužovacího kabelu by mohlo vést k způsobení požáru nebo k úrazu elektrickým proudem.
- **Nepokládejte na nabíječku žádné předměty a neumísťujte nabíječku na měkký povrch, na kterém by mohlo dojít k zablokování ventilačních drážek, což by způsobilo nadměrné zvýšení teploty uvnitř nabíječky.** Umístěte nabíječku na taková místa, která jsou mimo dosah zdrojů tepla. Odvod tepla z nabíječky je prováděn přes drážky v horní a spodní části krytu nabíječky.
- **Nepoužívejte nabíječku s poškozeným napájecím kabelem nebo s poškozenou zástrčkou – zajistěte okamžitou výměnu poškozených částí.**
- **Nepoužívejte nabíječku, došlo-li k prudkému nárazu do nabíječky, k jejímu pádu nebo k jejímu poškození jiným způsobem.** Opravu svěřte autorizovanému servisu.
- **Neprovádějte demontáž nabíječky. Je-li nutné provedení opravy nebo údržby, svěřte tento úkon autorizovanému servisu.** Nesprávně provedená opětovná montáž může vést k způsobení požáru nebo k úrazu elektrickým proudem.

- **Dojde-li k poškození napájecího kabelu, musí být ihned vyměněn výrobcem, autorizovaným servisem nebo jinou kvalifikovanou osobou, aby bylo zabráněno jakémukoli riziku.**
- **Před čištěním nabíječku vždy odpojte od elektrické sítě. Tímto způsobem omezíte riziko úrazu elektrickým proudem.** Vyjmutí baterie toto riziko nesníží.
- **NIKDY se nepokoušejte spojit dvě nabíječky dohromady.**
- **Nabíječka je určena pro použití se standardním napětím elektrické sítě 230 V. Nepokoušejte se nabíječku použít s jiným napájecím napětím. Tato nabíječka není určena pro vozidla.**










Nabíjení baterie (obr. B)

1. Před vložením baterie připojte nabíječku k odpovídající síťové zásuvce.
2. Vložte baterii **10** do nabíječky a ujistěte se, zda je baterie v nabíječce řádně usazena. Červený indikátor (nabíjení) začne opakovaně blikat, což bude indikovat zahájení procesu nabíjení.
3. Ukončení nabíjení bude indikováno trvalým rozsvícením červené kontrolky. Baterie je zcela nabita a může být okamžitě použita nebo může být ponechána v nabíječce. Chcete-li baterii z nabíječky vyjmout, stiskněte uvolňovací tlačítko **11** nacházející se na baterii.

POZNÁMKA: Z důvodu zajištění maximální výkonnosti a životnosti baterií Li-Ion tyto baterie před prvním použitím zcela nabijte.

Použití nabíječky

Stav nabití baterie je podrobně popsán v níže uvedené tabulce.

Indikátory nabíjení	
	Nabíjení  
	Zcela nabito  
	Prodleva zahřátá/studená baterie*  

*Červená kontrolka bude stále blikat, ale během tohoto procesu bude svítit také žlutá kontrolka. Jakmile baterie dosáhne odpovídající teploty, žlutá kontrolka zhasne a nabíječka zahájí nabíjení.

V kompatibilní nabíječce (nabíječkách) nebude vadná baterie nabíjena. Nabíječka bude signalizovat vadnou baterii nerozsvícením kontrolky nabíjení nebo způsobem blikání, který určuje závadu baterie nebo nabíječky.

POZNÁMKA: To může také znamenat závadu v nabíječce.

Signalizuje-li nabíječka závadu, předejte ji společně s baterií do autorizovaného servisu k otestování.

Prodleva zahřátá/studená baterie

Jakmile bude nabíječka detekovat příliš vysokou nebo příliš nízkou teplotu baterie, automaticky zahájí režim prodleva zahřátá/studená baterie a pozastaví nabíjení, dokud baterie nedosáhne odpovídající teploty. Potom nabíječka automaticky přejde do režimu nabíjení. Tato funkce maximálně prodlužuje provozní životnost baterie.

Studená baterie se nabíjí přibližně poloviční rychlostí než zahřátá baterie. Baterie se bude během celého nabíjecího procesu nabíjet pomalejší rychlostí a nevrátí se na maximální rychlost nabíjení ani v případě, je-li zahřátá.

Pro rychlé ochlazení baterie je nabíječka DCB118 vybavena vnitřním ventilátorem. Tento ventilátor se zapíná automaticky, jakmile musí být baterie ochlazena. Nikdy nepoužívejte tuto nabíječku, není-li v pořádku funkce ventilátoru nebo jsou-li zablokovány větrací drážky nabíječky. Dbejte na to, aby se dovnitř nabíječky nedostaly žádné cizí předměty.

Systém elektronické ochrany

Nářadí XR Li-Ion jsou vybavena systémem elektronické ochrany, která chrání baterii před přetížením, přehřátím a úplným vybitím.

Při aktivaci systému této elektronické ochrany se nářadí automaticky vypne. Dojde-li k této situaci, vložte baterii typu Li-Ion do nabíječky a nechte ji zcela nabít.

Montáž na stěnu

Tyto nabíječky jsou navrženy tak, aby mohly být namontovány na stěnu nebo aby mohly být položeny přímo na stůl nebo jinou pracovní plochu. Bude-li nabíječka namontována na stěnu, umístěte ji tak, aby byla v dosahu síťové zásuvky a mimo rohy nebo jiné překážky, které by mohly omezovat proudění vzduchu. Pro určení polohy montážních šroubů na stěně použijte jako šablonu zadní část nabíječky. Namontujte nabíječku bezpečně na stěnu pomocí šroubů do sádkokartonu (zakoupeny samostatně) s délkou nejméně 25,4 mm a s průměrem hlavy šroubu 7–9 mm. Zašroubuje je do dřeva do optimální hloubky tak, aby ze stěny vyčnívaly přibližně 5,5 mm. Srovnajte otvory na zadní straně nabíječky s vyčnívajícimi šrouby a zasuňte je do příslušných otvorů.

Pokyny pro čištění nabíječky



VAROVÁNÍ: Nebezpečí úrazu elektrickým proudem. Před čištěním nabíječku vždy odpojte od elektrické sítě. Nečistoty a maziva mohou být z povrchu nabíječky odstraněny pomocí hadříku nebo měkkého kartáče bez kovových štětin. Nepoužívejte vodu ani žádné čisticí prostředky. Nikdy nedovolte, aby se do nářadí dostala jakákoli kapalina. Nikdy neponořujte žádnou část nářadí do kapaliny.

Baterie

Důležité bezpečnostní pokyny pro všechny baterie

Objednáváte-li náhradní baterii, nezapomeňte do objednávky doplnit katalogové číslo a napájecí napětí baterie.

Po dodání není baterie zcela nabita. Před použitím nabíječky a baterie si nejdříve přečtěte níže uvedené bezpečnostní pokyny. Při nabíjení potom postupujte podle uvedených pokynů.

PŘEČTĚTE SI VŠECHNY POKYNY

- **Nenabíjejte a nepoužívejte baterie ve výbušném prostředí, jako jsou například prostory s výskytem hořlavých kapalin, plynů nebo prašných látek.** Vložení nebo vyjmutí baterie z nabíječky může způsobit jiskření a vznícení prachu nebo výparů.
- **Nikdy nevkládejte baterii do nabíječky násilím. Baterii nikdy žádným způsobem neupravujte, aby mohla být nabíjena v jiné nabíječce, protože by mohlo dojít k prasknutí jejího obalu a k následnému vážnému zranění.**
- **Nabíjejte baterie pouze v nabíječkách DEWALT.**
- **NESTRÍKEJTE na tento výrobek vodu a neponořujte jej do vody nebo do jiných kapalin.**
- **Neskladujte a nepoužívejte nářadí a baterie na místech, kde může teplota dosáhnout nebo přesáhnout 40 °C (jako jsou venkovní boudy nebo plechové stavby v letním období).**
- **Nespalujte baterie, i když jsou vážně poškozeny nebo zcela opotřebovány.** Baterie může v ohni explodovat. Při spalování baterie typu Li-Ion dochází k vytváření toxických výparů a látek.
- **Dojde-li ke kontaktu obsahu baterie s pokožkou, okamžitě zasažené místo opláchněte mýdlem a vodou.** Dostane-li se vám kapalina z baterie do očí, vyplachujte otevřené oči vodou zhruba 15 minut nebo po takovou dobu, dokud podráždění neustane. Je-li nutné lékařské ošetření, elektrolytem baterie je směs tekutých organických uhličitánů a solí lithia.
- **Obsah otevřených článků baterie může způsobit potíže s dýcháním.** Zajistěte přísun čerstvého vzduchu. Jestliže potíže stále přetrvávají, vyhledejte lékařské ošetření.



VAROVÁNÍ: Riziko popálení. Kapalina z baterie se může vznítit, dojde-li k jejímu kontaktu s plamenem nebo se zdrojem jiskření.



VAROVÁNÍ: Nikdy se nepokoušejte baterii z jakéhokoli důvodu rozebírat. Je-li obal baterie prasklý nebo poškozený, nevkládejte baterii do nabíječky. Zabráňte pádu, rozdrčení nebo poškození baterie. Nepoužívejte baterie nebo nabíječky, u kterých došlo k nárazu, pádu nebo jinému poškození (například propíchnutí hřebíkem, zásah kladivem, rozšlápnutí). Mohlo by dojít k úrazu elektrickým proudem. Poškozená baterie by měla být vrácena do autorizovaného servisu, kde bude zajištěna její recyklace.



VAROVÁNÍ: Nebezpečí vzniku požáru. Neskladujte ani nepřenášejte baterie tak, aby mohlo dojít ke zkratu kontaktů kovovými předměty. Nevkládejte baterie například do zástěr, kapes, beden na nářadí, zásuvek stolů atd., kde mohou být hřebíky, šrouby, klíče atd.



UPOZORNĚNÍ: Není-li nářadí používáno, při odkládání postavte nářadí na stabilní povrch tak, aby nemohlo dojít k jeho pádu. Některá nářadí s velkou baterií budou stát na baterii ve svislé poloze, ale může dojít k jejich snadnému převrnutí.

Přeprava



VAROVÁNÍ: Nebezpečí vzniku požáru. Při přepravě baterií může případně dojít k způsobení požáru, pokud se kontakty baterie dostanou náhodně do styku s vodivými materiály. Při přepravě baterie se ujistěte, zda jsou kontakty baterie řádně chráněny a dobře izolovány od materiálů, se kterými by se mohly dostat do kontaktu a které by mohly způsobit zkrat.

Baterie DEWALT splňují požadavky všech platných předpisů pro přepravu, které jsou předepsány v průmyslových a právních normách, které zahrnují doporučení OSN pro přepravu nebezpečného zboží – Předpisy asociace pro mezinárodní leteckou dopravu nebezpečného zboží (IATA), Mezinárodní předpisy pro námořní přepravu nebezpečného zboží (IMDG) a Evropská dohoda týkající se mezinárodní silniční přepravy nebezpečného zboží (ADR). Články a baterie Li-Ion byly testovány podle požadavků části 38.3, která je uvedena v příručce testů a kritérií dokumentu Doporučení OSN pro přepravu nebezpečného zboží.

Ve většině případů bude přeprava baterií DEWALT vyjmuta z klasifikace plně regulovaná přeprava nebezpečného materiálu třídy 9. V zásadě platí, že pouze zásilky obsahující baterie typu Li-Ion s energetickým výkonem větším než 100 watthodin (Wh) budou vyžadovat dopravu jako zcela regulované zboží třídy 9. Na všech bateriích typu Li-Ion je na obalu uveden energetický výkon ve watthodinách. Navíc, vzhledem k složitosti regulace, DEWALT nedoporučuje leteckou přepravu samotných baterií typu Li-Ion bez ohledu na jejich výkon ve watthodinách. Zásilky nářadí s bateriemi (combo sady) mohou být přepravovány leteckou dopravou, pokud jejich výkon ve watthodinách není větší než 100 Wh.

Bez ohledu na to, zda je zásilka považována za zásilku s výjimkou nebo plně regulovanou zásilku, povinností dopravce je postupovat podle nejnovějších předpisů týkajících se balení, označování a vyžadované dokumentace.

Informace uvedené v této části příručky jsou uvedeny v dobré víře a jsou považovány za přesné v době vytvoření tohoto dokumentu. Na tyto informace se ovšem nevztahuje žádná záruka, výslovná nebo předpokládaná. Je povinností kupujícího zajistit, aby jeho činnosti splňovaly požadavky platných předpisů.

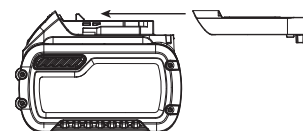
Přeprava baterií typu FLEXVOLT™

Baterie DEWALT FLEXVOLT™ má dva režimy: **Použití a Přeprava.**

Režim Použití: Je-li baterie FLEXVOLT™ postavena samostatně nebo je-li vložena do nářadí DEWALT s napájecím napětím 18V, bude pracovat jako baterie s napájecím napětím 18V. Je-li baterie FLEXVOLT™ vložena do výrobku s napájecím napětím 54V nebo 108V (dvě baterie 54V), bude pracovat jako baterie s napájecím napětím 54V.

Režim Přeprava: Je-li na baterii FLEXVOLT™ nasazena krytka, baterie je v přepravním režimu. Uchovejte tuto krytku pro účely přepravy baterie.

Je-li tato baterie v režimu Přeprava, propojení článků je na baterii elektricky rozpojeno, čímž vzniknou 3 baterie s nižším výkonem ve watthodinách (Wh) ve srovnání s 1 baterií s vyšším



výkonem ve watthodinách. Tento vyšší počet 3 baterií s nižším výkonem ve watthodinách umožňuje vyjmutí této baterie z určitých přepravních předpisů, které jsou určeny pro baterie s větším výkonem ve watthodinách.

Například režim Přeprava udává výkon $3 \times 36 \text{ Wh}$, což znamená 3 baterie, které mají každá výkon 36 watthodin. Režim Použití udává výkon 108 watthodin (1 samotná baterie).

Příklad nálepky s označením Použití a Přeprava



Doporučení pro uložení

1. Nejvhodnější místo pro skladování je v chladu a suchu, mimo dosah přímého slunečního záření a nadměrného tepla či chladu. Z důvodu zachování optimálního výkonu a provozní životnosti skladujte nepoužívané baterie při pokojové teplotě.
2. Skladujete-li baterie delší dobu, s ohledem na dosažení optimálních výsledků vám doporučujeme, abyste je uložili mimo nabíječku zcela nabitě na suchém a chladném místě.

POZNÁMKA: Baterie nesmí být skladovány, jsou-li zcela vybité. Před použitím musí být baterie zcela nabitá.

Štítky na nabíječe a na baterii

Mimo piktogramů uvedených v tomto návodu jsou nálepky na nabíječe a na baterii opatřeny následujícími piktogramy:



Před použitím si přečtěte návod k obsluze.



Doba nabíjení je uvedena v části **Technické údaje**.



Nepokoušejte se kontakty propojovat vodivými předměty.



Nenabíjejte poškozené baterie.



Zabraňte styku s vodou.



Poškozené kabely ihned vyměňte.



Nabíjejte pouze v rozmezí teplot od 4°C do 40°C .



Není určeno pro venkovní použití.



Provádějte likvidaci baterie s ohledem na životní prostředí.

LI-ION



Nabíjejte baterie DEWALT pouze v určených nabíječkách DEWALT. Budou-li v nabíječkách DEWALT nabíjeny jiné baterie než baterie DEWALT, může dojít k jejich prasknutí nebo k vzniku jiných nebezpečných situací.



Baterie nespalujte.



Režim POUŽITÍ (bez přepravní krytky). Příklad: Udávaný výkon 108 Wh (1 baterie s výkonem 108 Wh).



Režim PŘEPRAVA (s použitou přepravní krytkou). Příklad: Udávaný výkon $3 \times 36 \text{ Wh}$ (3 baterie s výkonem 36 Wh).

Typ baterie

Model DCN890 pracuje s baterií s napájecím napětím 18 V.

Mohou být použity následující baterie: DCB181, DCB182, DCB183, DCB183B, DCB184, DCB184B, DCB185, DCB187, DCB546, DCB547, DCB548. Další informace najdete v části

Technické údaje.

Obsah balení

Balení obsahuje:

- 1 Nastřelovací pistoli do betonu
 - 1 Nabíječku (pouze modely P2)
 - 2 Baterie (pouze modely P2)
 - 1 Kufr (pouze modely P2)
 - 1 Kontaktní doraz pro sádrokarton (DCN8904)
 - 1 Kontaktní doraz pro nemagnetické povrchy (DCN8903) (pouze modely P2)
 - 1 Návod k použití
- Zkontrolujte, zda během přepravy nedošlo k poškození náradí, jeho částí nebo příslušenství.
 - Před použitím věnujte dostatek času pečlivému prostudování a pochopení tohoto návodu.

Štítky na náradí

Na tomto náradí jsou následující piktogramy:



Před použitím si přečtěte návod k obsluze.



Používejte ochranu sluchu.



Používejte ochranu zraku.



Viditelné záření. Nedívejte se do světla.



Délka hřebů.



Průměr hřebu.



Kapacita zásobníku.



Vhodný úhel srovnání hřebů.

Umístění datového kódu (obr. B)

Datový kód **23**, který obsahuje také rok výroby, je vytištěn na krytu náradí.

Příklad:

2019 XX XX

Rok výroby

Popis (obr. A)

VAROVÁNÍ: Nikdy neprovádějte žádné úpravy elektrického náradí ani jeho součástí. Mohlo by dojít k poškození nebo k zranění.

- | | |
|---------------------------------------|--|
| 1 Spouštěcí spínač | 9 Kontrolky nabití baterie a zaseknutí/zablokování (2 ×) |
| 2 Pojistka spouštěcího spínače | 10 Baterie |
| 3 Spínač volby otáček | 11 Uvolňovací tlačítko baterie |
| 4 Spínač pro sekvenční a rychlý režim | 12 Zásobník |
| 5 Uvolňovací páčka kontaktního dorazu | 13 Opěra zásobníku |
| 6 Kontaktní doraz | 14 Uvolňovací páčka zásobníku |
| 7 Snímatelný horní stojan | 15 Tlačný prvek |
| 8 Uvolňovací páčka zablokování | 16 Háček |

Použití výrobku

Vaše nastřelovací pistole do betonu je určena POUZE pro nastřelování hřebů do konstrukční oceli NEBO do materiálů na bázi betonu NEBO pro upevňování dřeva k betonu. Toto náradí disponuje dvěma provozními režimy, sekvenčním provozním režimem a unikátním rychlým sekvenčním provozním režimem (RapidCycle). Přečtěte si část návodu **Volba provozního režimu** před použitím tohoto náradí, abyste se ujistili, zda jste zvolili správný režim pro prováděnou práci.

NEPOUŽÍVEJTE ve vlhkém prostředí nebo na místech s výskytem hořlavých kapalin nebo plynů.

Vaše nastřelovací pistole do betonu je elektrické náradí pro profesionální použití.

S tímto náradím mohou být používány pouze hřeby DEWALT doporučené výrobcem spojovacího materiálu a musí splňovat také požadavky příslušných stavebních předpisů.

Toto náradí je určeno pouze pro profesionální stavební řemeslníky.

ZABRAŇTE dětem, aby se s tímto náradím dostaly do kontaktu.

Používají-li toto náradí nezkušené osoby, musí být zajištěn odborný dozor.

- **Malé děti a nezkušené osoby.** Toto náradí není určeno pro použití nedospělými nebo nezkušenými osobami bez dozoru.

- Tento výrobek není určen k použití osobami (včetně dětí) se sníženými fyzickými, smyslovými nebo duševními schopnostmi, s nedostatkem zkušeností a znalostí, pokud těmto osobám nebyl stanoven dohled osobou odpovědnou za jejich bezpečnost. Děti nesmí být nikdy ponechány s tímto výrobkem bez dozoru.

Pojistka proti nastřelení naprázdno

Tato nastřelovací pistole je vybavena pojistkou proti nastřelení naprázdno, která zabraňuje aktivaci náradí, je-li jeho zásobník téměř prázdný. Zůstávají-li v zásobníku pouze 3 hřeby, náradí přestane pracovat. Viz část **Plnění zásobníku**, kde jsou uvedeny pokyny pro vložení páskovaných hřebů.

SESTAVENÍ A NASTAVENÍ

VAROVÁNÍ: Z důvodu snížení rizika způsobení vážného zranění před prováděním jakéhokoli seřízení nebo před montáží a demontáží příslušenství nebo přidavných zařízení náradí vždy vypněte a vyjměte z něj baterii. Náhodné spuštění může způsobit úraz.

VAROVÁNÍ: Používejte pouze baterie a nabíječky DEWALT.

Vkládání baterie do náradí a její vyjímání (obr. B)

POZNÁMKA: Ujistěte se, zda je baterie **10** zcela nabitá.

Vložení baterie do rukojeti náradí

1. Srovnejte baterii **10** s drážkami uvnitř rukojeti náradí (obr. B).
2. Nasuňte baterii do rukojeti náradí tak, aby byla řádně usazena a ujistěte se, zda uslyšíte zvuk jejího zajištění.

Vyjmutí baterie z náradí

1. Stiskněte uvolňovací tlačítko baterie **11** a vytáhněte baterii rázně z rukojeti náradí.
2. Vložte baterii do nabíječky podle pokynů, které jsou uvedeny v části tohoto návodu popisující nabíječku.

Baterie s ukazatelem stavu nabití (obr. B)

Některé baterie DEWALT jsou vybaveny ukazatelem nabití, který se skládá ze tří zelených LED diod, které indikují úroveň stavu nabití baterie.

Chcete-li ukazatel aktivovat, stiskněte a držte tlačítko ukazatele. Svítící kombinace těchto tří zelených LED indikátorů určuje úroveň nabití baterie. Je-li úroveň nabití baterie nižší než požadovaná limitní hodnota pro použití, ukazatel nebude svítit a baterie musí být nabitá.

POZNÁMKA: Tento ukazatel slouží pouze jako indikátor stavu nabití baterie. Ukazatel neindikuje funkčnost náradí a jeho funkce se může měnit na základě komponentů výrobku, teploty a způsobu práce koncového uživatele.

Háček (obr. C)

Tyto nastřelovací pistole DEWALT napájené baterií jsou opatřeny háčkem na řemen **16**, který může být upevněn na jedné nebo druhé straně náradí, což umožní použití náradí pravákům i levákům.

Nebudete-li háček na řemen používat, může být z náradí demontován.

Demontáž háčku na řemen

1. Vyjměte z náradí baterii.
2. Chcete-li u náradí změnit ovládání pro praváky na ovládání pro leváky, z opačné strany náradí jednoduše vyšroubujte šroub **17** a připevněte háček na opačné straně náradí.
3. Vložte baterii zpět do náradí.

VAROVÁNÍ: Před jakýmkoli seřízením nebo údržbou tohoto náradí vždy odstraňte ze zásobníku hřeby. Nedodržení tohoto pokynu může vést k způsobení vážného zranění.

VAROVÁNÍ: Před jakýmkoli seřízením, výměnou příslušenství, údržbou nebo přemístěním vyjměte z tohoto náradí baterii. Tato preventivní bezpečnostní opatření snižují riziko náhodného spuštění náradí.

UPOZORNĚNÍ: Není-li náradí používáno, při odkládání postavte náradí na stabilní povrch tak, aby nemohlo dojít k jeho pádu. Některá náradí s velkou baterií budou stát na baterii ve svislé poloze, ale může dojít k jejich snadnému převrnutí.

POUŽITÍ

Pokyny pro použití

VAROVÁNÍ: Vždy dodržujte bezpečnostní pokyny a platné předpisy.

VAROVÁNÍ: Z důvodu snížení rizika způsobení vážného zranění před prováděním jakéhokoli seřízení nebo před montáží a demontáží příslušenství nebo přídatných zařízení náradí vždy vypněte a vyjměte z něj baterii. Náhodné spuštění může způsobit úraz.

VAROVÁNÍ: Přečtěte si část s názvem **Bezpečnostní varování pro nastřelovací pistole** na začátku tohoto návodu. Při práci s tímto náradím vždy používejte ochranu zraku a sluchu. Dbejte na to, aby náradí nemířilo na vás nebo na jiné osoby. Před každým použitím této nastřelovací pistole vždy proveďte následující postupy a kontroly, aby byla zaručena bezpečnost provozu.

1. Používejte správnou ochranu zraku, sluchu a dýchacích cest.
2. Vyjměte z náradí baterii.
3. Zajistěte tlačný prvek **15** v zadní poloze a vyjměte ze zásobníku všechny hřeby.
4. Zkontrolujte plynulý chod a správnou funkci sestavy kontaktního dorazu a západky tlačného prvku. Nepoužívejte toto náradí, nepracuje jakákoli jeho část správně. **NIKDY** nepoužívejte náradí, jehož kontaktní doraz je zajištěn v horní poloze.
5. **Nikdy** nepoužívejte náradí, které má poškozené části.

VAROVÁNÍ: Před prováděním údržby, před odstraněním zablokovaného hřebu, před opuštěním pracovního prostoru, před přenášením náradí na jiné pracoviště nebo před jeho předáním jiné osobě, odpojte z náradí baterii, abyste zabránili způsobení zranění.

Správný úchop náradí (obr. D)

VAROVÁNÍ: Z důvodu snížení rizika vážného zranění vždy používejte správný úchop náradí, jako na uvedeném obrázku.

VAROVÁNÍ: Z důvodu snížení rizika vážného zranění držte náradí **VŽDY** bezpečně a očekávejte nenadálé reakce.

Správná poloha rukou vyžaduje, abyste měli jednu ruku na hlavní rukojeti, jako na uvedeném obr. D.

Příprava náradí (obr. A)

POZNÁMKA: **NIKDY** na toto zařízení a do tohoto zařízení nestříkejte žádná maziva nebo čisticí prostředky. To by mohlo vážně ovlivnit jeho provozní životnost a výkon.



POZNÁMKA: Po dodání není baterie zcela nabitá. Dodržujte uvedené pokyny (viz část **Postupy pro nabíjení**).

1. **Přečtěte si v tomto návodu část Bezpečnostní pokyny pro nastřelovací pistole.**
2. Používejte ochranu zraku a sluchu.
3. Vyjměte z náradí baterii.
4. Ujistěte se, zda v zásobníku náradí nejsou žádné hřeby.
5. Zkontrolujte plynulý chod a správnou funkci sestavy kontaktního dorazu a západky tlačného prvku **15**. Nepoužívejte toto náradí, nepracuje jakákoli jeho část správně. **NIKDY** nepoužívejte náradí, jehož kontaktní doraz je zajištěn ve funkční poloze.
6. Dbejte na to, aby náradí nemířilo na vás nebo na jiné osoby.
7. Vložte do náradí zcela nabitou baterii.

Použití pojistky spouště (obr. E)

VAROVÁNÍ: Z důvodu omezení rizika způsobení vážného zranění nedržte stále stisknutou spoušť, není-li náradí používáno. Není-li náradí používáno, dbejte na to, aby byla pojistka spouště v poloze **ZAJIŠTĚNO** (obr. E).

VAROVÁNÍ: Před prováděním seřízení a z důvodu snížení rizika zranění zajistěte spoušť, vyjměte z náradí baterii a odstraňte ze zásobníku hřeby.

Každá nastřelovací pistole DEWALT je vybavena pojistkou spouště **2**, která při zatlačení směrem doprava, jak je zobrazeno na obr. E, zabráňuje nastřelení hřebu, protože provede zajištění spouště a přemostění výkonu na motor.

Je-li pojistka spouště nastavena směrem doleva, náradí bude zcela funkční. Provádíte-li jakékoli seřizování náradí nebo není-li náradí používáno, pojistka spouště musí být vždy řádně zajištěna (obr. E).


POZNÁMKA: Neukládejte toto náradí s nasazenou baterií. Chcete-li zajistit maximální provozní životnost baterie a chcete-li zabránit jejímu poškození, ukládejte baterie vyjmuté z nabíječky nebo z náradí na suchém a chladném místě.

Plnění zásobníku (obr. F)

-  **VAROVÁNÍ:** Dbejte na to, aby nářadí nemířilo na vás nebo na jiné osoby.
-  **VAROVÁNÍ:** Nikdy nevkládejte do zásobníku hřebě, je-li aktivován kontaktní doraz nebo spoušť.
-  **VAROVÁNÍ:** Před vkládáním nebo vyjímáním hřebů vždy vyjměte z nářadí baterii.
-  **UPOZORNĚNÍ:** Udržujte prsty v bezpečné vzdálenosti od západky tlačného prvku, abyste zabránili zranění.
-  **VAROVÁNÍ:** Provádíte-li jakékoli seřizování nářadí nebo není-li nářadí používáno, pojistka spouště musí být vždy řádně zajištěna.
-  **VAROVÁNÍ:** Upevňovací prvky používané pro instalaci kovových spojek musí splňovat požadavky platných předpisů a musí být instalovány podle požadavků platných směrnic a specifikací dodavatele těchto kovových spojek. Při nesprávné instalaci spojek může dojít k selhání konstrukce.

1. Otočte nastřelovací pistoli spodní stranou nahoru.
2. Posuňte pružně uloženou západku tlačného prvku **15** k základně zásobníku, aby došlo k řádnému zajištění.
3. Zasuňte pásek hřebů do vkládací drážky na zásobníku a ujistěte se, zda jsou hlavy hřebů správně srovnány s otvorem drážky. (Viz část **Technické údaje**, kde najdete použitelné rozměry.)
4. Udržujte prsty v bezpečné vzdálenosti a uzavřete zásobník uvolněním západky tlačného prvku. Opatrně umožněte přesunutí západky směrem dopředu a zasunutí pásku s hřebi.

Vyjmutí hřebů ze zásobníku

-  **VAROVÁNÍ:** Provádíte-li jakékoli seřizování nářadí nebo není-li nářadí používáno, pojistka spouště musí být vždy řádně zajištěna.

1. Vyjměte z nastřelovací pistole baterii.
2. Posuňte pružně uloženou západku tlačného prvku k základně zásobníku, aby došlo k řádnému zajištění.
3. Zvedněte nářadí nahoru, aby došlo k samovolnému vyklouznutí pásku s hřebi ze zásobníku.
4. S baterií vyjmutou z nářadí zkontrolujte jeho přední část, abyste se ujistili, zda v ní nejsou žádné hřebi.

POZNÁMKA: Toto nářadí je v přední části vybaveno magnetem, který zvyšuje výkon nářadí. Při vyjímání hřebů se vždy ujistěte, zda nejsou na zmagnetizované přední části nářadí přichyceny malé částčky kovu.

Popis rychlého nastavení (obr. A, G, H)

Tato nastřelovací pistole je vybavena spínačem pro volbu otáček **3**, který je používán pro nastavení nářadí při nastřelování do různých materiálů.

Otáčky 1: Měkčí materiály (beton s nízkou pevností/škvárobetonové tvárnice)


Otáčky 2: Materiály se střední pevností (beton s vysokou pevností)

Otáčky 3: Tvrdé materiály (konstrukční ocel)

V případě, kdy nejsou hřebi nastřelovány do požadované hloubky při nastavení otáček 1, musíte přepnout na otáčky 2 nebo 3, aby došlo k zvýšení výkonu.

POZNÁMKA: Nastřelování hřebů do měkkých materiálů při nastavení vysokých otáček způsobí nadměrné opotřebování nářadí a může vést k jeho předčasné poruše.

Nastavení otáček	Použití	Typická délka hřebů
1	Upevňování oceli/dřeva k betonu s nízkou pevností/zdivu (< 27,5 MPa)	19–25 mm
2	Upevňování oceli/dřeva k betonu s vysokou pevností (> 27,5 MPa)	19–29 mm
3	Upevňování ke konstrukční oceli, dřevěný hranol 50 × 100 mm k betonu	13–57 mm

-  **VAROVÁNÍ:** Hřebi musí být nastřelovány přímo do materiálu. Při nastřelování hřebů nastřelovací pistoli nikdy nenaklánějte. Viz obr. H. Upevňovací hodnoty hřebu se zvyšují, je-li nářadí při nastřelování v kolmé poloze vzhledem k povrchu materiálu.

Toto nářadí může být ovládáno stisknutím spouštěcího spínače **1** v jednom ze dvou režimů: sekvenční režim nebo rychlý sekvenční režim RapidCycle. Viz část **Volba režimu**, kde jsou uvedeny podrobné pokyny pro nastřelování v každém režimu.

Volba režimu (obr. A, G)

Chcete-li zvolit standardní sekvenční režim, přesuňte volič režimu **4** tak, aby byla zobrazena ikona jedné šipky (◀).

Chcete-li zvolit rychlý sekvenční režim (RapidCycle), přesuňte volič režimu **4** tak, aby byla zobrazena ikona dvou šipek (◀◀).

POZNÁMKA: Životnost baterie v rychlém sekvenčním režimu RapidCycle bude kratší než ve standardním sekvenčním režimu. Provoz nářadí ve standardním sekvenčním režimu zajistí maximální provozní životnost baterie.

Sekvenční režim

Sekvenční režim je používán pro přerušované nastřelování. Tento režim nabízí maximální provozní životnost baterie pro nastřelování hřebů.

1. Zvolte sekvenční režim pomocí spínače voliče režimu **4**.
2. Uvolněte pojistku spouště **2**.
3. Přitlačte kontaktní doraz **6** k pracovnímu povrchu.
4. Stiskněte spouštěcí spínač **1**, aby došlo k aktivaci nářadí.
5. Uvolněte spoušť a zvedněte nastřelovací pistoli z povrchu obrobku.
6. Při nastřelování dalšího hřebu zopakujte kroky 3 až 5.

Režim RapidCycle

V rychlém sekvenčním režimu RapidCycle jsou po nastřelování hřebu automaticky obnoveny otáčky motoru, aby bylo umožněno rychlé a souvislé nastřelování hřebu. I když tento režim

umožňuje nastřelení většího počtu hřebů během kratší doby, způsobuje také rychlejší vybíjení baterie.

1. Zvolte rychlý sekvenční režim RapidCycle pomocí spínače voliče režimu **4**.
2. Uvolněte pojistku spouště **2**.
3. Přitlačte kontaktní doraz **6** k pracovnímu povrchu.
4. Stiskněte spouštěcí spínač **1**, aby došlo k aktivaci náradí.
5. Uvolněte spoušť a zvedněte nastřelovací pistoli z povrchu obrobku. **POZNÁMKA:** Otáčky motoru se vrátí na maximální hodnotu automaticky, aniž by bylo nutné přitlačení kontaktního dorazu **6**.
6. Při nastřelení dalšího hřebu zopakujte kroky 3 až 5.

Hřeb/Upevňovací prvek – Odstraňování závad



Řádně nastřelený hřeb



Hřeb nastřelený nadměrnou silou

BETON

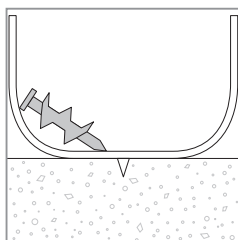
Nastřelený hřeb nedrží v betonu.

Příčina:

- Příliš tvrdý beton s vysokou pevností
- Tvrdé nebo velké přísady v betonu

Akce:

- Použijte kratší hřeb.
- Zvolte nastavení vyšších otáček.



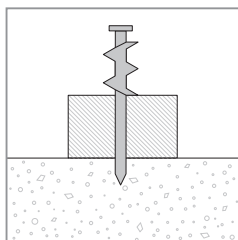
Hřeb není nastřelen dostatečně hluboko.

Příčina:

- Příliš dlouhý hřeb
- Jsou nastaveny příliš nízké otáčky

Akce:

- Použijte kratší hřeb.
- Zvolte nastavení vyšších otáček.



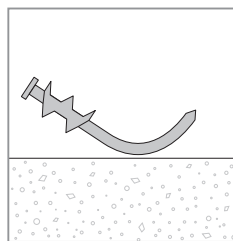
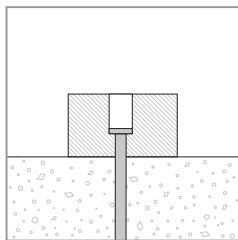
Hřeby jsou nastřelovány příliš hluboko.

Příčina:

- Hřeb je pro aplikaci příliš krátký
- Jsou nastaveny příliš vysoké otáčky

Akce:

- Použijte delší hřeb.
- Zvolte nastavení nižších otáček.



Hřeby se ohýbají.

Příčina:

- Hřeb při průniku materiálem narazil do velké přísady
- Příliš tvrdý beton s vysokou pevností
- Hřeb narazil do výztužné oceli těsně pod povrchem

Akce:

- Použijte kratší hřeb.
- Ujistěte se, zda je nastřelovací pistole v kolmé poloze vzhledem k pracovnímu povrchu.
- Přesuňte náradí o 8 cm a zkuste to znovu.

OCEL

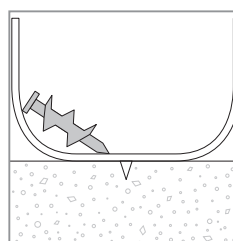
Hřeb nepronikne materiálem.

Příčina:

- Jsou nastaveny příliš nízké otáčky
- Materiál je příliš tvrdý pro použitý typ hřebu

Akce:

- Nastavte vyšší otáčky náradí



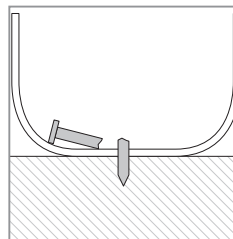
Hřeby se ohýbají nebo lámou.

Příčina:

- Příliš dlouhý hřeb
- Jsou nastaveny příliš nízké otáčky
- Materiál je příliš tvrdý pro použitý typ hřebu

Akce:

- Použijte kratší hřeb.
- Zvolte nastavení vyšších otáček.



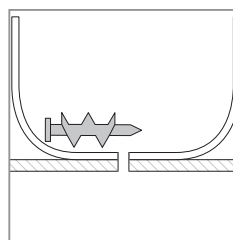
Nastřelený hřeb nedrží v oceli.

Příčina:

- Materiál ocelové základny má příliš velkou tloušťku

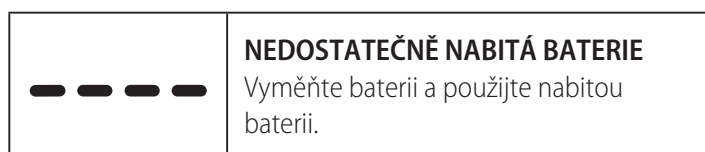
Akce:


- Použijte alternativní prostředky pro zajištění materiálu základny.



Pracovní svítlna / LED indikátor (obr. A)

Na přední části náradí na každé straně zásobníku se nachází kontrolky nedostatečného nabití baterie a zablokování/zaseknutí **9**.





	HORKÁ BATERIE Nechte baterii vychladnout nebo ji nahraďte vychladlou baterií.
	STAV ZASEKNUTÍ/ZABLOKOVÁNÍ Otočte páku uvolnění zablokování, aby došlo k uvolnění. Viz část Uvolnění zablokování nebo Odstranění zablokovaného hřebu .
	HORKÉ NÁŘADÍ (Blikají obě LED kontrolky) Před pokračováním v práci nechte nářadí vychladnout.
 nebo jakákoli jiná kombinace.	CHYBA Resetujte nářadí vyjmutím a opětovným vložením baterie nebo zajištěním a odjištěním pojistky spouštěcího spínače. Jestliže kód závady nezmizí, svěťte opravu nářadí autorizovanému servisu DEWALT.

Uvolnění zablokování (obr. I)

Je-li tato nastřelovací pistole používána na tvrdší materiál, kdy je pro nastřelení hřebu využívána všechna dostupná energie motoru, nářadí se může zastavit. Rázový kus nedokončí kompletní cyklus nastřelení a bude blikat indikátor zablokování. Otočte páčkou pro uvolnění zablokování **8** na nářadí a mechanismus se uvolní. **POZNÁMKA:** Nářadí bude vyřazeno z činnosti a jeho funkce nebude obnovena, dokud nebude vyjmuta a znovu vložena baterie. Jestliže se rázový kus nevrátí automaticky do výchozí pozice, postupujte podle pokynů v části **Odstranění zablokovaného hřebu**. Jestliže se nářadí stále zastavuje, zkontrolujte prosím materiál a délku upevňovacího prvku, abyste se ujistili, zda prováděná práce není příliš náročná. Nastřelovací pistole může být také přehřátá a před dalším použitím potřebuje čas k vychladnutí.


Odstranění zablokovaného hřebu (obr. A, J)

 **VAROVÁNÍ:** Před prováděním jakéhokoli seřízení, před výměnou příslušenství, před údržbou nebo před přemístěním nářadí, vyjměte z nářadí baterii, aby došlo k snížení rizika způsobení zranění. Taková preventivní bezpečnostní opatření snižují riziko náhodného spuštění nářadí.

 **UPOZORNĚNÍ:** Při odstraňování zablokovaného hřebu **NENASTAVUJTE** nastřelovací pistoli přední koncovou částí nebo patkou baterie směrem nahoru. Nastavení nastřelovací pistole tímto způsobem způsobuje, že zaseknutý hřeb nebo kousky hřebů budou pravděpodobně padat do nářadí. Dojde-li k pádu jakékoli části hřebu do nářadí, po sejmutí horní krytky musí být hřeb vyjmut.

Dojde-li k zablokování hřebu v přední části nářadí, držte nářadí tak, aby tato část směřovala od vás a postupujte podle následujících pokynů:

1. Vyjměte z nářadí baterii a zajistěte pojistku spouště.
2. Po položení nářadí na boční část posuňte pružně uloženou západku tlačného prvku **15** směrem k základně zásobníku, aby došlo k jejímu zajištění a vyjměte pásek hřebů.
3. Otočte uvolňovací páčku zásobníku **14** a otočte zásobník **12** dopředu.
4. Odstraňte zablokovaný/ohnutý hřeb a je-li nutné, použijte kleště. Je-li to nutné, můžete sejmut kontaktní doraz. Viz část **Výměna kontaktního dorazu**.

 **UPOZORNĚNÍ:** Dojde-li k pádu jakékoli části hřebu do nářadí, po sejmutí horní krytky musí být hřeb vyjmut.

5. Je-li rázový kus ve spodní poloze, otočte uvolňovací páčkou zablokování nacházející se na horní části nastřelovací pistole. **POZNÁMKA:** Nedojde-li po otočení páčky uvolnění zablokování k obnovení funkce rázového kusu, možná bude nutné ruční nastavení pomocí dlouhého šroubováku.
6. Otočte zásobník zpět do polohy pod přední částí nářadí a uzavřete uvolňovací páčku zásobníku.
7. Vložte baterii zpět do nářadí. **POZNÁMKA:** Nářadí bude vyřazeno z činnosti a jeho funkce nebude obnovena, dokud nebude vyjmuta a znovu vložena baterie.
8. Vložte hřeby zpět do zásobníku (viz část **Plnění zásobníku**).
9. Uvolněte západku tlačného prvku.
10. Jakmile budete připraveni pokračovat v nastřelování, odblokujte pojistku spouště.

POZNÁMKA: Dochází-li často k zablokování hřebů nebo se rázový kus neustále nedostává zpět do výchozí polohy, svěťte kontrolu nářadí autorizovanému servisu DEWALT.

Obsluha nářadí v chladném počasí

Pokud s nářadím pracujete při teplotách pod bodem mrazu:


1. Před použitím udržujte nářadí v co nejteplejším prostředí.
2. Před použitím nastřelte 10 až 15 hřebů do odpadního řeziva.

Obsluha nářadí v horkém počasí

Nářadí by mělo pracovat normálně. Nenechávejte ovšem nářadí na přímém slunci, protože příliš velké teplo může způsobit zhoršení kvality tlumících prvků a jiných pryžových dílů, což zvyšuje náklady na údržbu.

ÚDRŽBA

Vaše elektrické nářadí DEWALT bylo zkonstruováno tak, aby pracovalo co nejdéle s minimálními nároky na údržbu. Řádná péče o nářadí a jeho pravidelné čištění vám zajistí jeho bezproblémový chod.

 **VAROVÁNÍ:** Z důvodu snížení rizika způsobení vážného zranění před prováděním jakéhokoli seřízení nebo před montáží a demontáží příslušenství nebo přídatných zařízení nářadí vždy vypněte a vyjměte z něj baterii. Náhodné spuštění může způsobit úraz.

Nabíječka a baterie nejsou opravitelné.

PŘESUNUL BYCH TO NA NÁSLEDUJÍCÍ STRANU

AKCE	Vyčištění zásobníku, tlačného prvku a mechanismu kontaktního dorazu.
PROČ	Umožnit plynulou funkci zásobníku, omezit opotřebování a zabránit zablokování.
JAK	Vyfoukání nářadí stlačeným vzduchem je nejúčinnějším způsobem vyčištění tohoto nářadí. Pravidelné používání olejů, maziv nebo rozpouštědel není doporučeno, protože mají tendenci přitahovat nečistoty a/nebo poškozovat plastové části nářadí.

AKCE	Před každým použitím proveďte kontrolu, abyste se ujistili, zda jsou utaženy všechny šrouby a upevňovací prvky a zda nejsou poškozeny.
PROČ	Zabraňuje zablokování a předčasnému selhání částí nářadí.
JAK	Utáhnout uvolněné šrouby vhodnými šestihrannými klíči nebo šroubovákem.



Mazání

POZNÁMKA: NIKDY na toto zařízení a do tohoto zařízení nestříkejte žádná maziva nebo čisticí prostředky. To by mohlo vážně ovlivnit jeho provozní životnost a výkon.



Nářadí DEWALT jsou řádně namazána již ve výrobním závodě a jsou připravena pro použití. Je ovšem doporučeno, abyste jednou ročně předali toto nářadí autorizovanému servisu, kde bude provedeno jeho kompletní vyčištění, kontrola a namazání.



Čištění

VAROVÁNÍ: Jakmile se ve větracích drážkách hlavního krytu a v jejich blízkosti nahromadí prach a nečistoty, odstraňte je proudem suchého stlačeného vzduchu. Při provádění tohoto úkonu údržby používejte schválenou ochranu zraku a schválený respirátor.

VAROVÁNÍ: K čištění nekovových součástí nářadí nikdy nepoužívejte rozpouštědla nebo jiné agresivní látky. Tyto chemikálie mohou narušit materiály použité v těchto částech. Používejte pouze hadřík navlhčený v mýdlovém roztoku. Nikdy nedovolte, aby se do nářadí dostala jakákoli kapalina. Nikdy neponořujte žádnou část nářadí do kapaliny.

Doplňkové příslušenství

VAROVÁNÍ: Jiné příslušenství, než je příslušenství nabízené společností DEWALT, nebylo s tímto výrobkem testováno. Proto by mohlo být použití takového příslušenství s tímto nářadím velmi nebezpečné. Chcete-li snížit riziko zranění, používejte s tímto nářadím pouze příslušenství doporučené společností DEWALT.

Další informace týkající se vhodného příslušenství získáte u autorizovaného prodejce.

Výměna kontaktního dorazu (obr. F)

U některých aplikací může být vyžadováno použití odlišného kontaktního dorazu.

VAROVÁNÍ: Před použitím jakéhokoli příslušenství si z důvodu zajištění vlastní bezpečnosti přečtěte návod k použití. Nebudou-li splněny tyto požadavky, může dojít k zranění osob a k vážnému poškození nářadí a jeho příslušenství. Při opravách tohoto nářadí používejte pouze shodné náhradní díly.

Výměna kontaktního dorazu:

1. Stlačte dolů uvolňovací páčku kontaktního dorazu **5**.
2. Vytáhněte kontaktní doraz **6** z přední části nářadí.
3. Držte dole uvolňovací páčku dorazu.
4. Se srovnávací značkou kontaktního dorazu otočenou směrem nahoru, jak je zobrazeno na obr. K, zasuňte kontaktní doraz zcela do přední části nářadí.
5. Uvolněte páčku.

DCN8901 – Sada pro výměnu rázového kusu (obr. L, M, N)

VAROVÁNÍ: Před použitím jakéhokoli příslušenství si z důvodu zajištění vlastní bezpečnosti přečtěte návod k použití. Nebudou-li splněny tyto požadavky, může dojít k zranění osob a k vážnému poškození nářadí a jeho příslušenství. Při opravách tohoto nářadí používejte pouze shodné náhradní díly.

POZNÁMKA: Všechny mechanické části soupravy pro výměnu rázového kusu jsou zobrazeny pro usnadnění a ověření zařazení.

Výměna opotřebovaného rázového kusu:

1. Pomocí klíče Torx T-20 povolte čtyři šrouby **18** na obou stranách nářadí.
2. Vyšroubujte čtyři šrouby a sejměte snímatelný horní stojan **7**. Viz obr. L.
3. Sejměte koncovou krytku krytu **19**. Viz obr. L.
4. Tlačte nahoru zadní část rázového kusu **20**, dokud neuslyšíte kliknutí. Potom zatlačte rázový kus dopředu a při tom jej držte v této poloze, dokud neprojde přes sestavu horního dorazu **22**.
5. Vyjměte vodící tyče **21**. Viz obr. M.
6. Sejměte sestavu horního dorazu.
7. Zvedejte zadní část rázového kusu, dokud nebude v potřebném úhlu a vytáhněte rázový kus ven. Viz obr. N.
8. Vyměňte rázový kus a při montáži provádějte uvedené kroky v opačném pořadí.
9. Před úplnou opětovnou montáží zajistěte, aby se nový rázový kus v nářadí plynule pohyboval.
10. Namontujte rázový kus, vodící tyče, dorazy, koncovou krytku skříně a snímatelný horní stojan zpět na nářadí. Je důležité zkontrolovat srovnání rázového kusu a setrvačnicku před našroubováním koncové krytky skříně zpět na nářadí.

To může být provedeno připojením baterie a přitlačením a následným uvolněním koncové části nářadí k povrchu stolu nebo k tvrdému povrchu. To způsobí spuštění motoru.

POZNÁMKA: Jsou-li rázový kus a setrvačnický správně srovnány, uslyšíte snížení otáček motoru z maximálních otáček. Nejsou-li rázový kus a setrvačnický správně srovnány, motor se nemusí spustit, může zpomalovat mnohem rychleji než normálně, což bude doprovázeno skřípavým hlukem vycházejícím z nářadí. Dojde-li k takové situaci, vyjměte rázový kus a znovu jej usadte. Ujistěte se, zda jsou řádně usazeny dorazy.



VAROVÁNÍ: Vždy otestujte toto nářadí nastřelením hřebů s délkou 15, 20 nebo 25 mm do odpadového materiálu s nastavenými otáčkami 1, abyste se ujistili, zda nářadí pracuje správně. Nepracuje-li toto nářadí správně, kontaktujte okamžitě autorizovaný servis DEWALT.

Ochrana životního prostředí



Třídte odpad. Výrobky a baterie označené tímto symbolem nesmí být vyhozeny do běžného domácího odpadu.

Výrobky a baterie obsahují materiály, které mohou být obnoveny nebo recyklovány, což snižuje poptávku po surovinách. Provádějte prosím recyklaci elektrických výrobků a baterií podle místních předpisů. Další informace najdete na internetové adrese www.2helpU.com.

Nabíjecí baterie

Tato baterie s dlouhou životností musí být nabíjena v případě, kdy již neposkytuje dostatečný výkon pro dříve snadno prováděné pracovní operace. Po ukončení provozní životnosti baterie proveďte její likvidaci tak, aby nedošlo k ohrožení životního prostředí:

- Nechejte nářadí v chodu, dokud nedojde k úplnému vybití baterie a potom ji z nářadí vyjměte.
- Baterie Li-Ion lze recyklovat. Odevzdejte je prosím prodejci nebo do místní sběrně. Shromážděné baterie budou recyklovány nebo zlikvidovány tak, aby nedošlo k ohrožení životního prostředí.

PRŮVODCE ODSTRAŇOVÁNÍM ZÁVAD



VAROVÁNÍ: Z důvodu snížení rizika způsobení vážného zranění před prováděním jakéhokoli seřízení nebo před montáží a demontáží příslušenství nebo přídavných zařízení nářadí vždy vypněte a vyjměte z něj baterii. Náhodné spuštění může způsobit úraz.

PŘÍZNAK	PŘÍČINA	ŘEŠENÍ
Po stisknutí kontaktního dorazu se nerozběhne motor	Pojistka spouště v zajišťovací poloze	Odblokujte pojistku spouště.
	Je aktivována pojistka proti nastřelení naprázdno, blokující kontaktní doraz proti pohybu	Vložte více hřebů do zásobníku.
	Nářadí je zablokováno, což zabraňuje otáčení motoru	Otočte páčkou pro uvolnění zablokování na nářadí a mechanismus se uvolní. Nevrací-li se rázový kus do výchozí polohy, vyjměte baterii a ručně zatlačte rázový kus do výchozí polohy.
	Nářadí je horké. (Zkontrolujte LED indikátor, abyste ověřili tyto stavy.)	Před pokračováním v práci nechte nářadí vychladnout.
	Baterie je horká. (Zkontrolujte LED indikátor, abyste ověřili tyto stavy.)	Nechte baterii vychladnout nebo ji nahradte vychladlou baterií.
	Ohnutý kontaktní doraz	Svěřte úkon autorizovanému servisu.
	Motor se zastaví po uplynutí 5 sekund	Normální provoz, uvolněte kontaktní doraz a znovu jej přitlačte.
	Kontakty jsou poškozeny nebo znečištěny	Svěřte úkon autorizovanému servisu.
	Poškozená vnitřní elektronika	Svěřte úkon autorizovanému servisu.
	Poškozený spouštěcí spínač	Svěřte úkon autorizovanému servisu.
Nářadí nelze ovládat (motor běží, ale nastřelování není funkční)	Je aktivována pojistka proti nastřelení naprázdno, blokující kontaktní doraz proti pohybu	Vložte hřeby do zásobníku.
	Nedostatečně nabitá nebo poškozená baterie	Je-li na baterii zobrazen stav nabití, zkontrolujte úroveň nabití baterie. Je-li to nutné, nabijte nebo vyměňte baterii.
	Zablokovaný hřeb/rázový kus se nevrací do výchozí polohy	Vyjměte baterii, odstraňte zablokování hřeb, použijte páčku pro uvolnění zablokování, (je-li to nutné, vytlačte rázový kus nahoru ručně), vložte zpět baterii.
	Poškozený rázový kus	Nahradte rázový kus příslušnou sadou.
	Zablokovaný vnitřní mechanismus	Svěřte úkon autorizovanému servisu.
	Poškozená vnitřní elektronika	Svěřte úkon autorizovanému servisu.
Motor se spustí, ale je příliš hlučný	Zablokovaný hřeb a rázový kus je zablokován ve spodní poloze	Použijte páčku pro uvolnění zablokování, odstraňte zablokování hřeby a je-li to nutné, vraťte zpět rázový kus ručně.
	Poškozený rázový kus	Nahradte rázový kus příslušnou sadou.
Rázový kus se neustále zastavuje ve spodní poloze	Zablokovaný hřeb a rázový kus je zablokován ve spodní poloze	Použijte páčku pro uvolnění zablokování, odstraňte zablokování hřeby a je-li to nutné, vraťte zpět rázový kus ručně.
	Nečistoty v přední části	Očistěte přední koncovou část a pečlivě zkontrolujte, zda se v ní nenachází žádné malé částičky zlomených hřebů. Viz část Odstranění zablokování hřebu .
	Poškozený nebo opotřebovaný rázový kus	Nahradte rázový kus příslušnou sadou.

PŘÍZNAK	PŘÍČINA	ŘEŠENÍ
Nářadí pracuje, ale nedochází k úplnému nastřelení upevňovacího prvku	Nastavený volič otáček je ve špatné poloze.	Nastavte otáčky na požadovanou hodnotu.
	Nářadí není řádně přitisknuto k obrobku	Vyvíjejte na nářadí odpovídající sílu, aby bylo nářadí pevně přitisknuto k obrobku. Viz návod k obsluze.
	Materiál a délka hřebů	Dochází-li k zablokování nářadí opakovaně (je nutné otočení páčky uvolnění zablokování), vyberte si vhodný materiál a délku upevňovacího prvku, která bude odpovídat prováděné aplikaci.
	Použití nesprávných otáček	Zkoušíte-li nastřelovat do měkkého dřeva delší hřeby nebo nastřelovat hřeby do tvrdších materiálů pomocí otáček 1 – nastavte volič otáček do polohy 2.
	Poškozená nebo opotřebená špička rázového kusu	Nahradte rázový kus příslušnou sadou.
	Poškozený pohonný mechanismus	Svěřte úkon autorizovanému servisu.
Nářadí pracuje, ale nejsou nastřeleny žádné upevňovací prvky	V zásobníku nejsou žádné hřeby	Vložte hřeby do zásobníku.
	Špatný rozměr nebo úhel hřebů	Používejte pouze doporučené hřeby. Viz část Technické údaje .
	Nečistoty v přední části	Očistěte přední koncovou část a pečlivě zkontrolujte, zda se v ní nenachází žádné malé částičky zlomených hřebů.
	Nečistoty v zásobníku	Vyčistěte zásobník
	Poškozený nebo opotřebený rázový kus	Nahradte rázový kus příslušnou sadou.
	Opotřebený zásobník	Vyměňte zásobník. Svěřte úkon autorizovanému servisu.
	Poškozená pružina úderníku	Vyměňte pružinu. Svěřte úkon autorizovanému servisu.
Zablokovaný hřeb	Špatný rozměr nebo úhel hřebů	Používejte pouze doporučené hřeby, viz část Technické údaje .
	Po odstranění zablokovaného hřebu/kontroly není zásobník řádně zajištěn	Ujistěte se, zda je zásobník řádně zajištěn.
	Poškozený nebo opotřebený rázový kus	Vyměňte rázový kus.
	Materiál a délka hřebů	Dochází-li k zablokování nářadí opakovaně (je nutné otočení páčky uvolnění zablokování), vyberte si vhodný materiál a délku upevňovacího prvku, která bude odpovídat prováděné aplikaci.
	Nečistoty v přední části	Očistěte přední koncovou část a pečlivě zkontrolujte, zda se v ní nenachází žádné malé částičky zlomených hřebů.
	Poškozená pružina úderníku	Vyměňte pružiny. Svěřte úkon autorizovanému servisu.
	Je aktivována pojistka proti nastřelování naprázdno, v zásobníku zůstávají pouze 2 až 4 hřeby a uživatel vyvíjí na kontaktní doraz nadměrnou sílu, vyřazení funkce pojistky	Vložte do zásobníku více hřebů, aby došlo k deaktivaci pojistky proti nastřelování naprázdno.
	U nářadí ještě neproběhl záběh	Nové nářadí může nastřelit 100–500 hřebů, dokud si jednotlivé části dokonale nesesdnou. Máte-li během tohoto období obtíže s úplným nastřelováním hřebů, nastřelujte kratší hřeby.
	Použití nesprávných otáček	Zkoušíte-li nastřelovat do měkkých materiálů delší hřeby nebo nastřelovat hřeby do tvrdších materiálů s otáčkami 1 – nastavte volič otáček do polohy 2 nebo 3.
	Opotřebený zásobník	Vyměňte zásobník. Svěřte úkon autorizovanému servisu.
Rázový kus se během nastřelování nepohybuje dozadu a dopředu plynule	Rázový kus je ohnutý	Vyměňte rázový kus.

ZÁRUKA

EVROPSKÁ ZÁRUKA NA ELEKTRICKÁ NÁŘADÍ DEWALT V TRVÁNÍ 1 ROKU

Společnost DEWALT je přesvědčena o kvalitě svých výrobků a poskytuje 1letou záruku pro profesionální uživatele tohoto výrobku. Tato záruka žádným způsobem neovlivní vaše smluvní práva jako profesionálního uživatele nebo vaše zákonná práva jako soukromého neprofesionálního uživatele. Tato záruka je platná ve všech členských státech EU a evropské zóny volného obchodu EFTA.

V souladu s platnými smluvními podmínkami evropské záruky na elektrické nářadí DEWALT, které jsou k dispozici u místního zástupce společnosti DEWALT, u autorizovaných prodejců nebo na internetové adrese **www.2helpU.com**, platí následující, pokud do 12 měsíců od data zakoupení dojde u vašeho výrobku DEWALT k závadě v důsledku vady materiálu nebo špatného výrobního zpracování, společnost DEWALT může zdarma vyměnit všechny vadné části, nebo dle vlastního uvážení, může zdarma vyměnit celou reklamovanou jednotku.

Společnost DEWALT si vyhrazuje právo odmítnout jakoukoli reklamaci v rámci této záruky, která není podle názoru zástupce autorizovaného servisu v souladu s uvedenými smluvními podmínkami evropské záruky DEWALT.

Budete-li vyžadovat reklamaci, kontaktujte nejbližšího autorizovaného prodejce nebo vyhledejte nejbližší autorizovaný servis DEWALT na internetu, v katalogu DEWALT nebo kontaktujte prodejce DEWALT na adrese, která je uvedena v tomto návodu.

Seznam autorizovaných prodejců DEWALT a všechny podrobnosti o našem poprodejním servisu naleznete na internetové adrese: **www.2helpU.com**.

STANLEY BLACK & DECKER CZECH REPUBLIC S.R.O.

Türkova 5b
149 00 Praha 4
Česká Republika
Tel.: 261 009 772
Fax: 261 009 784
Servis: 244 403 247
www.dewalt.cz
obchod@sbdinc.com

BAND SERVIS

K Pasekám 4440
760 01 Zlín
Tel.: 577 008 550,1
Fax: 577 008 559
www.bandservis.cz
bandservis@bandservis.cz

Právo na případné změny vyhrazeno.

12/2018



TYP VÝROBKU:

CZ	Výrobní kód	Datum prodeje	Razítko prodejny Podpis
SK	Výrobný kód	Dátum predaja	Pečiatka predajne Podpis

CZ Dokumentace záruční opravy			SK Dokumentácia záručnej opravy			
CZ	Číslo	Datum příjmu	Datum zakázky	Číslo zakázky	Závada	Razítko
SK	Číslo dodávky	Dátum príjmu	Dátum opravy	Číslo objednávky	Porucha	Podpis Pečiatka Podpis

CZ
Adresy servisu
Band servis
Klásterského 2
CZ-140 00 Praha 4
Tel.: 00420 244 403 247
Fax: 00420 241 770 167

CZ
Band servis
K Pasekám 4440
CZ-760 01 Zlín
Tel.: 00420 577 008 550,1
Fax: 00420 577 008 559
<http://www.bandservis.cz>

SK
Adresa servisu
Band servis
Paulínska ul. 22
SK-917 01 Trnava
Tel.: 00421 335 511 063
Fax: 00421 335 512 624