

**DEWALT®**

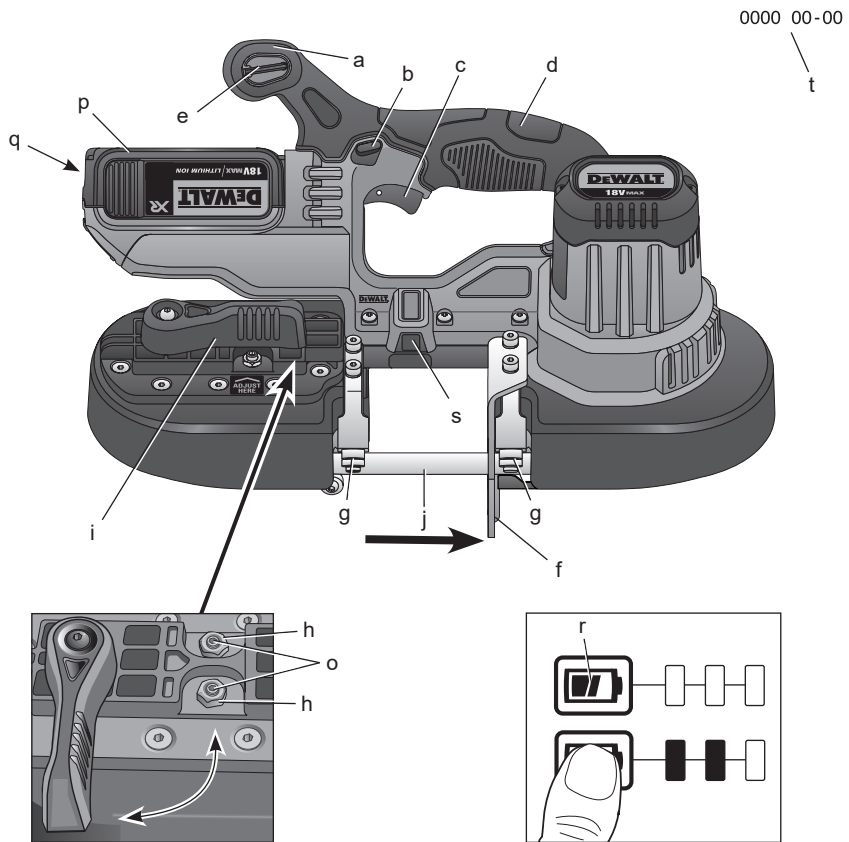
***XR LI-ION***

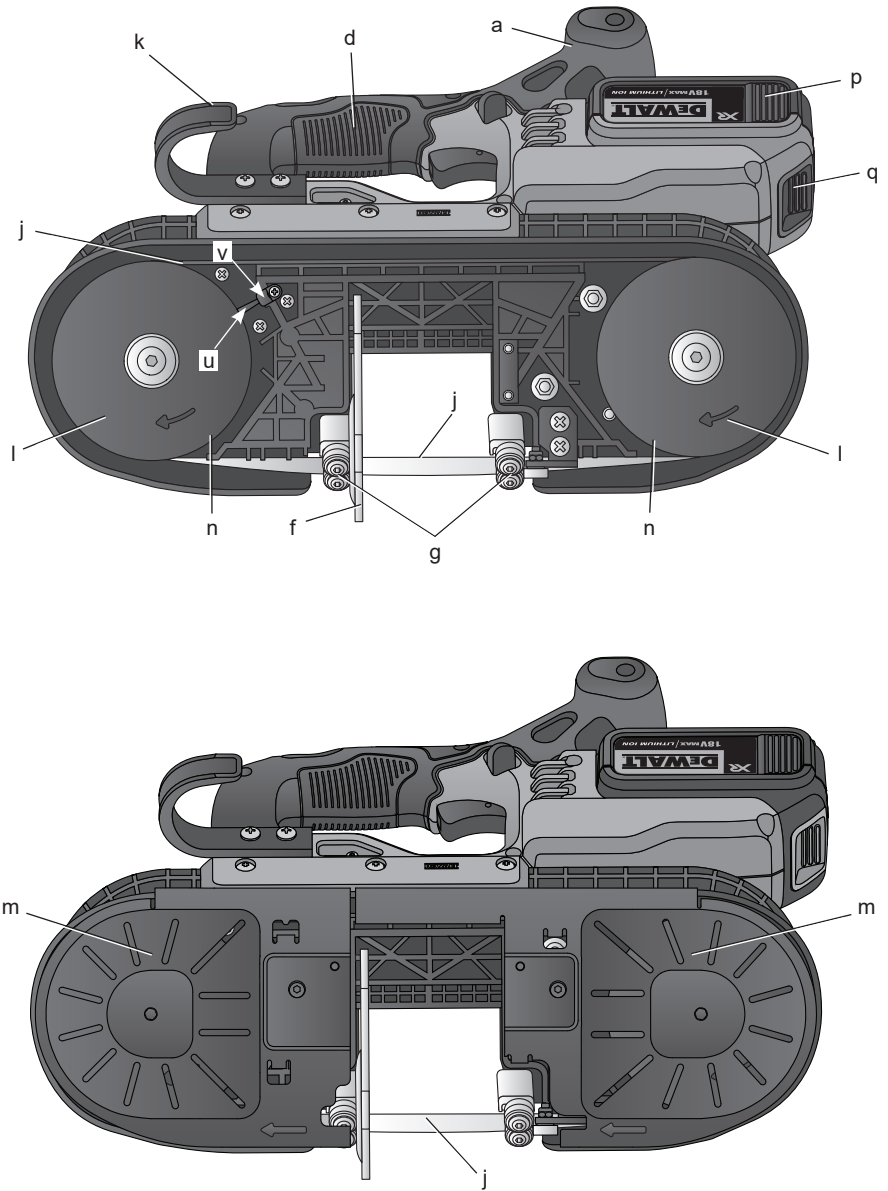
370121 - 59 BLT

**DCS371**

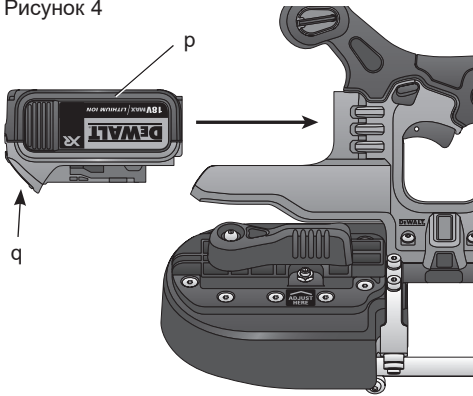
---

<b>Eesti keel</b>	<b>(Originaaljuhend)</b>	<b>6</b>
<b>Lietuvių</b>	<b>(Originalios instrukcijos vertimas)</b>	<b>20</b>
<b>Latviešu</b>	<b>(Tulkojums no rokasgrāmatas oriģinālvalodas)</b>	<b>34</b>
<b>Русский язык</b>	<b>(Перевод с оригинала инструкции)</b>	<b>48</b>

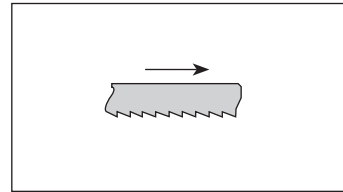




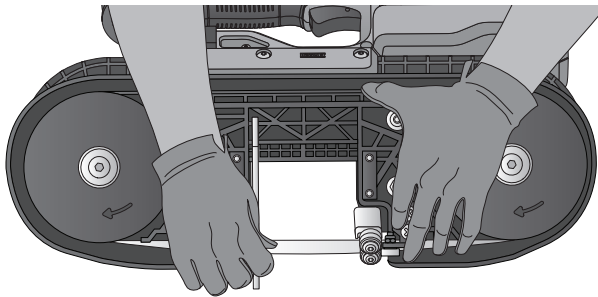
Joonis / Pav. / Attēls /  
Рисунок 4



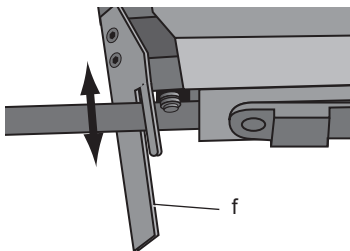
Joonis / Pav. / Attēls / Рисунок 5



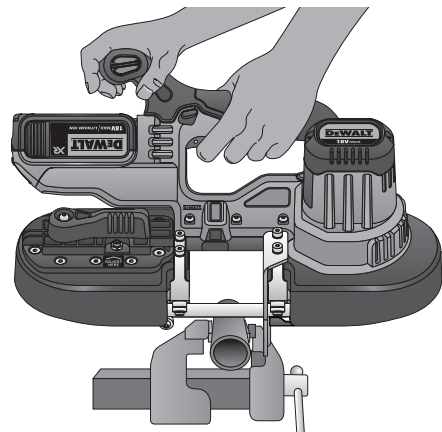
Joonis / Pav. / Attēls / Рисунок 6



Joonis / Pav. / Attēls / Рисунок 7



Joonis / Pav. / Attēls / Рисунок 8



# 18V JUHTMETA LINTSAAG, DCS371

## Õnnituleme!

Olete valinud DEWALTi tööriista. Aastatepikkused kogemused, põhjalik tootearendus ja innovatsioon teevad DEWALTist ühe usaldusväärsema partneri professionaalsetele elektritööriistade kasutajatele.

## Tehnilised andmed

		DCS371
Pinge	$V_{DC}$	18
Tüüp		1
Max väljundvõimsus	W	460
Kiirus vabajooksul	m/min	174
Tera mõõtmed	mm	835 x 12 x 0,5
Max löikevõimsus	mm	63,5
Kaal (patareideta)	kg	3,9
<hr/>		
$L_{PA}$ (helirõhk)	dB(A)	79,6
$K_{PA}$ (helirõhu määramatus)	dB(A)	3
$L_{WA}$ (helivõimsus)	dB(A)	90,6
$K_{WA}$ (helivõimsuse määramatus)	dB(A)	3

Vibratsiooni koguväärtused (kolmeteljelise vektori summa) mõõdetud vastavalt EN 60745:

Vibratsioonitugevus $a_h$ metalli löikamisel		
$a_{h,CM}^F$	$m/s^2$	2,5
Määramatus K =	$m/s^2$	1,5

Teabelehel toodud vibratsioonitase on mõõdetud vastavalt standardis EN 60745 toodud standardtestile ja seda võib kasutada tööriistade võrdlemiseks. Seda võib kasutada mõju esmasel hindamisel.



**HOIATUS:** Avaldatud vibratsioonitugevus puudutab tööriista pöhirakendusi. Kui aga tööriista kasutatakse muul viisil, erinevate lisatarvikutega või kui seda on halvasti hooldatud, võib vibratsioonitugevus erineda. Sellisel juhul võib vibratsiooni mõju kogu tööaja kestel olla märkimisväärselt tugevam.

Vibratsiooni mõju hindamisel tuleb arvesse võtta ka seda aega, mil tööriist on välja lülitatud või töötab vabajooksul ning tööd ei tee. See võib märkimisväärselt vähendada vibratsiooni kogu tööaja kestel.

Määrake kindlaks lisaohutusmeetmed kasutaja kaitsmiseks vibratsiooni mõjude eest – tööriistade ja tarvikute hooldamine, käte hoidmine soojas ja tööprotsesside korraldus.

Akupatarei	DCB180	DCB181	DCB182
Patarei tüüp	Li-Ion	Li-Ion	Li-Ion
Pinge	$V_{DC}$ 18	18	18
Võimsus	$A_h$ 3,0	1,5	4,0
Mass	kg 0,64	0,35	0,61

Akupatarei	DCB183	DCB184	DCB185
Patarei tüüp	Li-Ion	Li-Ion	Li-Ion
Pinge	$V_{DC}$ 18	18	18
Võimsus	$A_h$ 2,0	5,0	1,3
Mass	kg 0,40	0,62	0,35

Laadija		DCB105		
Võrgupinge	$V_{AC}$	230 V		
Patareitüüp		Li-Ion		
Umbkaudne akupatarei laadimisaeg	min	25 (1,3 Ah)	30 (1,5 Ah)	40 (2,0 Ah)
		55 (3,0 Ah)	70 (4,0 Ah)	90 (5,0 Ah)
Mass	kg	0,49		

Laadija		DCB107		
Võrgupinge	$V_{AC}$	230 V		
Patareitüüp		Li-Ion		
Umbkaudne akupatarei laadimisaeg	min	60 (1,3 Ah)	70 (1,5 Ah)	90 (2,0 Ah)
		140 (3,0 Ah)	185 (4,0 Ah)	240 (5,0 Ah)
Mass	kg	0,29		

Laadija		DCB112		
Võrgupinge	$V_{AC}$	230 V		
Patareitüüp		Li-Ion		
Umbkaudne akupatarei laadimisaeg	min	40 (1,3 Ah)	45 (1,5 Ah)	60 (2,0 Ah)
		90 (3,0 Ah)	120 (4,0 Ah)	150 (5,0 Ah)
Mass	kg	0,36		

Kaitsmed:	
Euroopa	230 V tööriistad 10 amprit, vooluvõrk
Suurbritannia ja Iirimaa	
	230 V tööriistad 3 amprit, pistikus



Horst Grossmann  
Vice President Engineering  
DEWALT, Richard-Klinger-Straße 11,  
D-65510, Idstein, Saksamaa  
01.07.2014

## Definitsioonid: Ohutusjuhised

Allpool toodud määratlused kirjeldavad iga märksõna olulisuse astet. Palun lugege juhendit ja pöörake tähelepanu nendele sümbolitele.



**OHT:** Tähistab eelseisvat ohtlikku olukorda, mis vältimata jätmisel lõppeb surma või raske kehavigastusega.



**HOIATUS:** Tähistab võimalikku ohtlikku olukorda, mis mittevältimisel võib lõppeda surma või raske kehavigastusega.



**ETTEVAATUST:** Tähistab võimalikku ohtlikku olukorda, mis mittevältimisel võib lõppeda kerge või mõõdukate kehavigastustega.

**PANGE TÄHELE:** Viitab tegevusele, mis ei too kaasa kehavigastust, kuid mis mittevältimisel võib põhjustada varalist kahju.



Tähistab elektrilöögiohtu.



Tähistab tuleohtu.

## EÜ vastavusdeklaratsioon

MASINADIREKTIIV



LINTSAAG  
DCS371

DEWALT kinnitab, et jaotises **Tehnilised andmed** kirjeldatud tooted vastavad: 2006/42/EÜ, EN 60745-1, EN 60745-2-20.

See toode vastab ka direktiividele 2014/30/EU ja 2011/65/EU. Lisateabe saamiseks kontakteeruge DEWALTiga aadressil või vaadake kasutusjuhendi lõpust.

Allkirjastaja vastutab tehnilise faili koostamise eest ja on valmistanud deklaratsiooni DEWALT'i nimel.



**HOIATUS:** Vigastusohu vähendamiseks lugege kasutusjuhendit.

## Üldised hoiatused elektritööriistade kasutamise kohta



**HOIATUS! Lugege läbi kõik hoiatused ja juhised.** Kõigi juhiste täpne järgimine aitab vältida elektrilöögi, tulekahju ja/või raske kehavigastuse ohtu.

### HOIDKE KÕIK HOIATUSED JA JUHISED TULEVIKU TARVIS ALLES.

Hoiatustes kasutatud mõiste „elektritööriist“ viitab võrgutoitel töötavatele (juhtmega) ja akutoitel töötavatele (juhtmata) elektritööriistadele.

### 1) TÖÖALA OHUTUS

- Tööala peab olema puhas ja hästi valgustatud. Korrast ära ja pimedad tööalad soodustavad õnnetuste juhtumist.
- Ärge kasutage elektritööriistu plahvatusohtlikus keskkonnas, näiteks tuleohtlike vedelike, gaaside või tolmu läheduses. Elektritööriistad tekitavad sädemeid, mis võivad süüdata tolmu või aurud.
- Hoidke lapsed ja kõrvalseisjad elektritööriista kasutamise ajal ohutus kauguses. Tähelepanu hajumisel võite kaotada kontrolli tööriista üle.

### 2) ELEKTRIOHUTUS

- Elektritööriista pistikud peavad vastama pistikupesale. Ärge kunagi muutke pistikut mis tahes moel. Ärge kasutage maandatud elektritööriistade puhul adapterpistikut. Muutmata pistikud ja sobivad pistikupesad vähendavad elektrilöögiohtu.
- Vältige kehalist kontakti maandatud pindadega nagu torud, radiaatorid, pliidid ja külmkapid. Elektrilöögi oht tõuseb, kui teie keha on maaga ühenduses.

- c) Ärge viige elektritööriistu vihma kätte või märgadesse tingimustesse. Elektritööriista sattunud vesi suurendab elektrilöögi ohtu.
- d) Ärge vigastage toitekaablit. Ärge kunagi kasutage seadme toitekaablit selle kandmiseks, tõmbamiseks või pistiku eemaldamiseks seinakontaktist. Kaitske kaablit kuumuse, õli, teravate servade ja liikuvate osade eest. Kahjustatud või sassis kaablid suurendavad elektrilöögiohtu.
- e) Kui kasutate tööriista välitingimustes, kasutage kindlasti välitingimusteks ettenähtud pikenduskaablit. Välitingimustesse sobiva pikenduskaabli kasutamine vähendab elektrilöögiriski.
- f) Kui elektritööriista niisketes tingimustes kasutamine on vältimatu, kasutage rikkevoolukaitset (RCD). Rikkevoolukaitse kasutamine vähendab elektrilöögi ohtu.

### 3) ISIKLIK OHUTUS

- a) Säilitage valvsus, jälgige mida teete ja kasutage elektritööriista mõistlikult. Ärge kasutage elektritööriista väsinuna ega alkoholi, narkootikumide või arstimite mõju all olles. Kui elektritööriistaga töötamise ajal tähelepanu kas või hetkeks hajub, võite saada raskeid kehavigastusi.
- b) Kasutage isikukaitsevahendeid. Kandke alati nägemiskaitset. Isikukaitsevahendid nagu tolmu mask, mittelibisevad jalanõud, kiiver ja kuulmiskaitse vähendavad õigetes tingimustes kasutatades kehavigastusi.
- c) Vältige soovimatut käivitumist. Veenduge, et enne tööriista vooluvõrku ja/või aku külge ühendamist on käivituslülitid väljalülitatud asendis. Kandes tööriista, sõrm lülilil, või ühendades toiteallikaga tööriista, mille lüliti on tööasendis, võib juhtuda õnnetus.
- d) Enne elektritööriista sisselülitamist eemaldage kõik reguleerimisvõtmed ja mutrivõtmed. Tööriista pöörleva osa külge jäetud mutri- või mõni muu võti võib tekitada kehavigastusi.
- e) Ärge küünitage. Seiske kogu aeg kindlalt ja hoidke tasakaalu. See tagab parema kontrolli tööriista üle ettearvamatutes situatsioonides.
- f) Kandke nõuetekohast riietust. Ärge kandke lotendavaid rõivaid ega ehteid. Hoidke juuksed, riided ja kindad eemal liikuvatest osadest. Lotendavad rõivad, ehted ja pikad juuksed võivad jääda liikuvate osade külge kinni.

- g) Kui seadmetega on kaasas tolmueraldusliidesed ja kogumiseadmed, veenduge, et need on ühendatud ja õigesti kasutatavad. Äratõmbesüsteemi kasutamine võib vähendada tolmuga seotud ohte.

### 4) ELEKTRITÖÖRIISTA KASUTAMINE JA HOOLDAMINE

- a) Ärge koormake elektritööriista üle. Kasutage konkreetseks otstarbeks sobivat elektritööriista. Elektritööriist töötab paremini ja ohutumalt võimsusel, milleks see on ette nähtud.
- b) Ärge kasutage tööriista, kui seda ei saa lülitist sisse ja välja lülitada. Elektritööriist, mida ei saa juhtida lülitist, on ohtlik ja vajab remonti.
- c) Enne seadistuste tegemist, lisaseadmete vahetamist või tööriista hoiule asetamist eemaldage tööriist vooluvõrgust ja/või eemaldage aku. Nende kaitsemeetmete rakendamine vähendab elektritööriista soovimatut käivitamise ohtu.
- d) Kui elektritööriista ei kasutata, hoidke seda lastele kättesaamatust kohas ning ärge laske elektritööriistaga või kasutusjuhendiga mittetutvunud isikutel seda elektritööriista käitada. Oskamatutes kätes on elektritööriistad ohtlikud.
- e) Elektritööriistu tuleb hooldada. Veenduge, et liikuvad osad on õiges asendis ega ole kinni kiilunud, detailid on terved ja puuduvad muud tingimused, mis võivad mõjutada tööriista tööd. Kui tööriist on kahjustunud, laske enne kasutust elektritööriist ära parandada. Mitmete põhjuste taga on halvasti hooldatud elektritööriistad.
- f) Hoidke löikekettad teravad ja puhtad. Õigesti hooldatud ja teravate servadega löikeriistad kiiluvad väiksema tõenäosusega kinni ning neid on lihtsam juhtida.
- g) Kasutage elektritööriista, lisaseadmeid ja otsakuid jne vastavalt käesolevas juhendis toodule, võttes arvesse nii tööpiirkonda kui ka tehtava töö iseloomu. Tööriista kasutamine mittesihotstarbeliselt võib põhjustada ohtliku olukorra.

### 5) ELEKTRITÖÖRIISTA KASUTAMINE JA HOOLDAMINE

- a) Kasutage laadimiseks ainult tootja määratud laadijat. Ühele akule sobiv laadija võib teise aku laadimisel põhjustada tuleohtu.



- b) Kasutage tööriistu ainult kindlaks määratud akudega. Teist tüüpi akude kasutamine võib põhjustada vigastus- ja tuleohtu.
- c) Kui aku ei ole kasutusel, hoidke seda eemal metallesemetest, näiteks kirjaklambritest, müntidest, võtmetest, naeltest, kruvidest ja muudest väikestest metallesemetest, mis võivad klemmid lühistada. Aku klemmide lühistamine võib põhjustada põletusi ja tulekahju.
- d) Valedes tingimustes võib akust eralduda vedelikku. Vältige sellega kokkupuutumist. Juhusliku kokkupuute korral loputage see veega maha. Kui vedelik satub silma, pöörduge lisaks arsti poole. Akust eraldunud vedelik võib põhjustada ärritust ja põletusi.

## 6) HOOLDAMINE

- a) Laske elektritööriista hooldada kvalifitseeritud remontijal, kes kasutab ainult identseid varuosi. See tagab tööriista ohutuse säilimise.

## Täiendavad ohutusreeglid - kaasaskantavad lintsaad

- **Kui te teete tööd, mille käigus võib lõiketarvik puutuda kokku varjatud juhtmetega, hoidke elektritööriista ainult isoleeritud hoidepindadest.** Voolu all oleva juhtmega kokkupuutumisel satuvad voolu alla ka elektritööriista lahtised metallosad ning võivad anda kasutajale elektrilöögi.
- **Hoidke käsi lõikepiirkonnast ja lehtedest eemal.**
- **Veenduge alati enne kasutamist, et kaasaskantav lintsaag on puhas.**
- **Katkestage alati töö, kui märkate midagi ebatavalist.**
- **Veenduge alati, et kõik komponendid on paigaldatud nõuetekohaselt ja tugevalt enne kasutamist.**
- **Käsitsege lintsaet käepidet hoolega, kui seda paigaldate või eemaldate.**
- **Hoidke käsi alati lintsaet liikumisjoonest eemal.**
- **Oodake alati, kuni mootor on täielikult täiskiiruse saavutanud, enne lõikamisega alustamist.**
- **Hoidke käepide alati kuiv, puhas ning õlist ja määrdest vaba.** Hoidke tööriista kasutamise ajal tugevalt käes.

- **Olge alati tähelepanelik, eriti korduvate, monotoonsete tööde ajal.** Veenduge alati, et oma käte asendit saeüle suhtes.
- **Ärge kunagi eemaldate tööpiirkuid.**
- **Hoidke eemale otsaosadest, mis võivad lõikamise ajal kukkuda.** Need võivad olla kuumad, teravad ja/või rasked. Tagajärjeks võib olla raske vigastus.
- **Liikuvate osade katetel on sageli ventilatsioonivad, mida tuleb vältida.** Lotendavad rõivad, ehted või pikad juuksed võivad jääda liikuvate osade külge kinni.

## Muud ohud

Järgmised riskid kaasnevad loomulikult lintsaagide kasutamisega.

- Seadme pöörlevate või kuumade osade vastu puutumisel võivad tekkida vigastused.

Ka asjakohaste ohutusnõuete järgimisel ja turvaseadeldiste kasutamisel ei saa teatud ohte vältida. Need on järgmised:

- Kuulmiskahjustused.
- Sõrmede muljumise oht lisatarvikute vahetamisel.
- Tervisekahjustuste oht, mis on tingitud puidu töötlemisel tekkiva tolmu sissehingamisest.
- Lendavatest osakestest tekitatud kehavigastuste oht.

## Tähistused tööriistal

Tööriistal on kasutatud järgmisi sümboleid:



Enne kasutamist lugege kasutusjuhendit.



Kandke kuulmiskaitset.



Kandke nägemiskaitset.

## KUUPÄEVAKOODI ASUKOHT (JONIS 1)

Kuupäevakood (t), mis sisaldab ka valmistamisaastat, on trükitud korpusele tööriista ja aku kinnituskoha juures.

Näiteks:

2014 XX XX

Tootmisaasta

## Olulised ohutusjuhised kõigi akulaadijate kohta

**HOIDKE NEED JUHISED ALLES:** See kasutusjuhend sisaldab olulisi ohutus- ja kasutusjuhiseid laadijate DCB105, DCB107 ja DCB112 kohta.

- Enne laadija kasutamist lugege läbi kõik juhiseid ja hoiatustähised laadijal, akul ja tootel, mida kasutatakse akuga.



**HOIATUS:** Elektrilöögi oht. Ärge laske mingitel vedelikel laadijasse pääseda. See võib põhjustada elektrilöögi.



**ETTEVAATUST:** Põletuse oht. Vigastusriski vähendamiseks laadige vaid DEWALTi laetavaid akupatareid. Teist tüüpi patareid võivad ülekuumeneda ning plahvatada, põhjustades kehavigastusi ja vara kahjusid.



**ETTEVAATUST:** Laste üle tuleb pidada järelevalvet, et nad ei mängiks seadmega.

**PANGE TÄHELE:** Teatud tingimustel, kui laadija on vooluvõrku ühendatud, võivad laadijasse sattunud võõrkehad selle kontaktid lühistada. Elektrit juhtivad võõrkehad, nagu näiteks, kuid mitte ainult, terasvill, foolium või igasugused kogunenud metallosad tuleb laadija pesast eemal hoida. Ühendage laadija alati vooluvõrgust lahti, kui selle pesas pole akut. Ühendage laadija lahti ka enne puhastamist.

- **ÄRGE proovige akut laadide mõne muu laadijaga peale käesolevas juhendis toodute.** Laadija ja aku on projekteeritud koos töötama.
- **Need laadijad pole mõeldud muuks tarbeks kui DEWALTi laetavate patareide laadimiseks.** Muu kasutuse tagajärjeks on tulekahju-, elektrilöögi oht või surmamine elektrilöögiga.
- **Vältige laadija kokkupuudet vihma või lumega.**
- **Tõmmake pistikust mitte juhtmest, kui eemaldage laadija vooluvõrgust.** Seeläbi väheneb elektripistikute ja juhtme kahjustamise risk.
- **Paigutage juhe nii, et sellele ei astuta peale, selle taha ei komistata ning seda ei kahjustata ega kulutata muul viisil.**

- **Ärge kasutage pikenduskaablit, kui see ei ole vältimatult vajalik.** Ebaõige pikendusjuhtmete kasutamine võib kaasa tuua tuleohtu, elektrilöögi või surmava elektrilöögi.
- **Kui kasutate laadijat õues, tagage alati kuiv asukoht ja kasutage väljas kasutamiseks mõeldud pikendusjuhet.** Väli tingimustesse sobiva pikenduskaabli kasutamine vähendab elektrilöögriski.
- **Ärge blokeerige laadija ventilatsioonivavad asuvad laadija ülaosas ja külgedel.** Paigutage laadija nii, et see on eemal kõigist soojaallikatest.
- **Ärge kasutage laadijat koos kahjustunud juhtme või pistikuga.** Kui toitejuhe on kahjustunud, peab tootja, tema esindaja või muu sarnane kvalifitseeritud isik selle ohu vältimiseks kohe välja vahetama.
- **Ärge kasutage laadijat, kui see on saanud löögi teravalt esemelt, see on maha kukkunud või muul viisil kahjustada saanud.** Viige see volitatud teeninduskeskusesse.
- **Ärge võtke laadijat koost; viige see volitatud hoolduskeskusesse, kui seda tuleb hooldada või remontida.** Vale kokkupanemine võib põhjustada (surmava) elektrilöögi või tulekahju ohtu.
- **Enne laadija mis tahes viisil puhastamist eemaldage see vooluvõrgust. See vähendab elektrilöögi ohtu.** Aku eemaldamine ei vähenda seda ohtu.
- **MITTE KUNAGI ärge püüdke 2 laadijat kokku ühendada.**
- **Laadija on mõeldud kasutamiseks tavalises 230 V koduses elektrivõrgus. Ärge püüdke kasutada seda teistsuguse pingega.** See ei kehti autolaadija puhul.

### HOIDKE NEED JUHISED ALLES

## Laadijad

DCB105, DCB107 ja DCB112 laadijad ühilduvad 10,8 V, 14,4 V ja 18 V Li-Ion (DCB121, DCB123, DCB127, DCB140, DCB141, DCB142, DCB143, DCB144, DCB180, DCB181, DCB182, DCB183, DCB184 ja DCB185) akupatareidega.

See laadija ei vaja reguleerimist ning nende kavandamisel on peetud silmas võimalikult lihtsat kasutamist.

## Laadimisprotseduur (joonis 2)

1. Ühendage laadija enne aku sisestamist sobivasse pistikupessa 230 V.
2. Sisestage akupatarei (p) laadijasse veendumaks, et aku asetseb täielikult laadijal. Punane tuli (laadimine) vilgub pidevalt, mis tähendab, et laadimine on alanud.
3. Laadimine on lõpetatud, kui punane tuli jääb püsivalt põlema. Aku on täielikult laetud ja seda võib kasutada või laadijasse jätta.

**MÄRKUS:** Liitium-ioon patareide maksimaalse võimsuse ja eluea tagamiseks laadige akupatarei enne esmakordset kasutamist täis.

## Laadimine

Aku laetuse kohta vaadake allpool olevaid tabeleid.

Laetus–DCB105	
laeb	— — — —
täis laetud	—————
kuuma/külma akupatarei viivitus	— — —
—	
vaheta patareid välja	••••••••
Laetus–DCB107, DCB112	
laeb	— — — — — — — — — —
täis laetud	—————
kuuma/külma akupatarei viivitus	— — — —   — — — — — — — — — —

See laadija ei lae vigast akupatareid. Laadija näitab, et patarei on vigane, keeldudes süttimast või kuvades probleemse akupatarei või laadija vilkumismustrit.

**MÄRKUS:** See võib tähendada ka seda, et viga on laadijas.

Kui laadija viitab probleemile, viige laadija ja akupatarei volitatud teeninduskeskusesse testimisele.

## KUUMA/KÜLMA AKU VIIVITUS

### DCB105, DCB107, DCB112

Kui laadija tuvastab liiga kuuma või liiga külma aku, siis see käivitab automaatselt kuuma/külma aku viivituse, lükates laadimist edasi kuni aku on sobiva temperatuuri saavutanud. Laadija lülitub seejärel automaatselt aku laadimise režiimi. See funktsioon tagab akude maksimaalse tööea.

Külm akupatarei laeb umbes poole aeglasemalt kui soe akupatarei. Akupatarei laeb aeglasemalt kogu laadimistsükli jooksul ja see ei lähe tagasi maksimaalsele laadimiskiirusele, isegi kui patarei on soe.

### DCB107, DCB112

Punane tuli jätkab vilkumist, kuid kollane indikaator helendab selle töö ajal edasi. Kui aku on jahtunud, lülitub kollane tuli välja ja laadija jätkab laadimisega.

### AINULT LI-IOONAKUD

XR Li-Ion tööriistadel on sisseehitatud elektrooniline kaitsesüsteem, mis kaitseb akut ülekoormuse, ülekuumenemise või liigse tühjenemise eest.

Tööriist lülitub elektroonilise kaitsesüsteemi rakendumisel välja. Kui see toimub, siis asetage Li-Ion aku laadijasse, kuni see on täielikult täis laetud.

## Olulised ohutusjuhised kõikide akude kohta

Asendusakude tellimisel märkige ära katalooginumbr ja pinge.

Aku ei ole ostes täielikult laetud. Enne akupatarei ja laadija kasutamist, lugege allpool toodud ohutusjuhised läbi ja järgige kirjeldatud laadimisprotseduur.

### LUGEGE KÕIKI JUHISEID

- **Ärge laadige ega kasutage akupatareid plahvatusohtlikus keskkonnas, näiteks tuleohtlike vedelike, gaaside või tolmu läheduses.** Akupatarei asetamine laadijasse või sealt eemaldamine võib tolmu või auru süüdata.
- **Ärge kunagi asetage akupatareid jõuga laadijasse. Ärge muutke akupatareid mitte mingil viisil, et see ühilduks laadijaga, kuna akupatarei võib rebeneda, põhjustades raskeid kehavigastusi.**
- **Laadige akupatareid vaid heaks kiidetud DEWALTi laadijatega.**
- **ÄRGE asetage vette ega muudesse vedelikesse ning vältige pritsmeid.**
- **Ärge hoidke ega kasutage tööriista ja akut kohtades, kus temperatuur võib ületada 40 °C (105 °F) (näiteks suvel kuuride või metallehitiste läheduses).**
- **Parima tulemuse saamiseks veenduge, et akupatarei on enne kasutamist täis laetud.**



**HOIATUS:** Ärge kunagi üritage akut mingil põhjusel avada. Kui aku on pragunenud või kahjustatud, siis ärge sisestage seda laadijasse. Ärge purustage, visake maha ega kahjustage akut. Ärge kasutage akut või laadijat, mis on saanud järsu löögi, mis on maha kukkunud, millest on üle sõidetud või mida on muul viisil kahjustatud (nt naelaga läbistatud, peale astunud). See võib kaasa tuua elektrilöögi või surmava elektrilöögi. Kahjustunud akupatareid tuleb tagastada teeninduskeskusesse ümbertöötlemiseks.



**ETTEVAATUST:** Kui te tööriista ei kasuta, asetage see küllili stabiilsele pinnale, kus see ei põhjusta komistamise ega kukkumise ohtu. Mõned suurte akudega tööriistad seisavad aku peal püsti, kuid neid võib olla kerge ümber lükata.

### SPETSIIFILISED OHUTUSJUHISED LIITIUMIOONAKUDELE (Li-Ion)

- **Ärge põletage akut, isegi kui see on raskelt kahjustada saanud või täiesti kulunud.** Aku võib tules plahvatada. Liitiumioonakude põletamisel eritub mürgiseid aure ja materjale.
- **Kui aku sisu satub nahale, peske saastunud piirkonda kohe õrnatoimelise seebi ja veega.** Kui akuedelik satub silma, siis loputage avatud silma veega 15 minutit või kuni ärritus lakkab. Meditsiiniline märkus: aku elektrolüüt koosneb vedelate orgaaniliste süsivesinike ja liitiumisoolade segust.
- **Avatud akuelementide sisu võib põhjustada hingamisteede ärritust.** Tagage värske õhu juurdepääs. Sümptomite püsimisel pöörduge arsti poole.



**HOIATUS:** Põletuse oht. Aku vedelik võib sädeme või leegiga kokku puutudes olla tuleohtlik.

## Akupatarei

### AKU TÜÜP

DCS371 töötab 18-voldiste akupatareiga. DCB180, DCB181, DCB182, DCB183, DCB184 ja DCB185 akupatareid tohib kasutada. Lugege peatükist **Tehnilised andmed** lisateavet.

## Ladustamissoovitused

1. Hoidmiseks on parim kuiv ja jahe koht, kuhu ei paista otsene päikesevalgus ning kus temperatuur ei ole liiga kõrge ega madal. Aku optimaalsete talitlusomaduste ja kasutusea tagamiseks hoidke mittekasutatavaid akusid toatemperatuuril.
2. Pikemaajalisel hoiule asetamisel soovitatakse aku täielikult laadida ning asetada see jahedasse ja kuiva ning päikesevalguse eest kaitstud kohta.

**MÄRKUS:** Akut ei tohi hoida täielikult tühjenuna. Aku tuleb enne kasutamist laadida.

## Laadijal ja akul olevad sildid

Lisaks juhendis kasutatavatele sümbolitele on laadija ja aku siltidel järgmised sümbolid:



Enne kasutamist lugege kasutusjuhendit.



Laadimisaja leiate **Tehniliste andmete** osast.



Aku laadimine.



Aku laetud.



Aku defektne.



Viivitus liiga kuuma või külma aku puhul.



Ärge puudutage neid elektrit juhtivate esemetega.



Ärge laadige kahjustatud akusid.



Mitte lasta veega kokku puutuda.



Laske defektsete juhtmed viivitamatult välja vahetada.



Laadige ainult vahemikus 4 °C ja 40 °C.



Vaid siseruumides kaustamiseks.



Kõrvaldage akupatareid keskkonda arvestades.

LH-ION



Laadige DEWALTi akupatareid vaid selle jaoks mõeldud DEWALTi laadijatega. Kui laete akupatareid, mis pole DEWALTi patareid, DEWALTi laadijaga, võivad need puruneda või põhjustada muid ohtlikke olukordi.



Ärge süüdake akupatareid.

## Pakendi sisu

Pakend sisaldab:

- 1 Juhtmeta lintsaag
- 1 14/18 TPI muutuva sammu bimetallist leht
- 1 Liitiumioon akupatarei
- 1 Varustuse kast
- 1 Laadija
- 1 Kasutusjuhend
- 1 Detailjoonis

**MÄRKUS:** N-mudelite komplekti ei kuulu akupatareid, laadijad ega varustuse kastid.

- *Kontrollige, et tööriist, selle osad või tarvikud ei ole transportimisel kahjustada saanud.*
- *Võtke enne kasutamist aega, et kasutusjuhend põhjalikult läbi lugeda ja endale selgeks teha.*

## Kirjeldus (joonis 1, 3)



**HOIATUS:** Ärge kunagi ehitage elektritööriista ega selle ühtki osa ümber. See võib põhjustada kahjustuse või kehavigastuse.

- a. Abikäepide
- b. Vabastusnupp
- c. Päästiklülit
- d. Põhikäepide
- e. Kuuskantvõti
- f. Töö stopper
- g. Juhtrullikud
- h. Reguleeriv lukustusmutter
- i. Saelehe pingutusshoop
- j. Saeleht
- k. Riputuskonks
- l. Tõmmit
- m. Lehekaitsmed
- n. Kummirattad

- o. Trajektoori kruvid
- p. Akupatarei
- q. Pea vabastamisnupp
- r. Kütusemõõdik
- s. LED-töötuli

## SIHTOTSTARVE

See rasketööstuse lintsaag on mõeldud kasutamiseks professionaalide poolt metalli lõikamiseks.

**ÄRGE** kasutage niisketes või märgades tingimustes ega plahvatusohtlike gaaside või vedelike läheduses.

See rasketööstuse lintsaag on professionaalne elektritööriist. **ÄRGE** lubage lastel tööriista puudutada. Kogenematute kasutajate puhul on vajalik juhendamine.

- See toode pole mõeldud kasutamiseks inimestele (k.a lapsed), kellel on vähendatud füüsilised, sensoorsed või vaimsed võimed; puuduvad kogemused, teadmised või oskused, välja arvatud siis, kui neid superviseerib nende turvalisuse eest vastutav isik. Lapsi ei tohi kunagi jätta selle tootega üksi.

## Elektriohutus

Elektrimootor on kavandatud vaid ühe pinge jaoks. Kontrollige alati, et aku pinge vastab andmesildile märgitud väärtusele. Samuti veenduge, et laadija pinge vastab võrgupingele.



Teie DEWALTi laadija on vastavalt standardile EN 60335 topeltisolatsiooniga. Seetõttu ei ole maandusjuheta vaja.

Kui voolujuhe on vigastatud, tuleb see vahetada spetsiaalselt DEWALTi hooldusorganisatsiooni poolt ettevalmistatud voolujuhtme vastu.

## Toitepistiku vahetamine (ainult Suurbritannia ja Iirimaa)

*Kui on vaja paigaldada uus toitepistik, toimige järgmiselt:*

- *Kõrvaldage vana pistik ohutult.*
- *Ühendage pruun juhe uue pistiku faasiklemmiga.*
- *Ühendage sinine juhe nullklemmiga.*



**HOIATUS:** Maandusklemmiga ühendusi ei tehta.

Järgige kvaliteetsete pistikutega kaasasolevaid paigaldusjuhiseid. Soovitatav kaitse: 3 A.

## Pikenduskaabli kasutamine

Ärge kasutage pikenduskaablit, kui see ei ole vältimatult vajalik. Kasutage heakskiidetud pikenduskaablit, mis sobib laadija sisendvõimsusega (vt **Tehnilised andmed**). Minimaalne juhtme suurus on 1 mm<sup>2</sup>; maksimaalne pikkus on 30 m.

Kaablrullil kasutamisel kerige kaabel alati täielikult lahti.

## PAIGALDUS JA SEADISTAMINE



**HOIATUS:** Raskete kehavigastuste ohu vähendamiseks lülitage enne seadistamist või lisaseadmete ja tarvikute paigaldamist ja eemaldamist tööriist välja ja eemaldage aku. Juhuslik käivitamine võib põhjustada vigastuse.



**HOIATUS:** Kasutage ainult DEWALTi akupatareisid ja laadijaid.

## Aku paigaldamine ja tööriistast eemaldamine (joonis 1, 4)

**MÄRKUS:** Parima tulemuse saamiseks veenduge, et akupatarei on täis laetud. Lamp lülitub välja hoiatuseta, kui aku on täielikult tühi.

### AKU PAIGALDAMINE TÖÖRIISTA KÄEPIDEMESSE

1. Joondage akupatarei (p) tööriista käepidemesse olevate reelingutega (joonis 3).
2. Libistage see käepidemesse, kuni akupatarei asetseb kindlalt tööriistas, ning tagage, et see ei tule lahti.

### AKU EEMALDAMINE TÖÖRIISTA KÄEPIDEMEST

1. Vajutage aku vabastamise nuppu (q) ja tõmmake aku tööriista käepidemest välja.
2. Sisestage akupatarei laadijasse, nagu kirjeldatud selle kasutusjuhendi laadija osas.

## KÜTUSEMÕÖDIKUAKUPATAREID (Joonis 1)

Mõned DEWALTi akupatareisid sisaldavad kütusemõõdikut, mis sisaldab kolme rohelist valgusdiodi, mis viitavad akupatarei järelejäänud laetusele.

Kütusemõõdiku aktiveerimiseks vajutage ja hoidke all kütusemõõdiku nuppu (r). Kolme roheline valgusdiodi kombinatsioon valgustab, näidates järelejäänud laetuse taset. Kui patarei laetuse tase jääb alla kasutuspiiri, siis kütusemõõdik ei valgusta ning patarei tuleb uuesti täis laadida.

**MÄRKUS:** Kütusemõõdik on vaid akupatarei järelejäänud laetuse näitaja. See ei näita tööriista funktsionaalsust ning see varieerub, sõltuvalt toote komponentidest, temperatuurist ja lõppkasutaja rakendusest.

## Päästiklüliti (joonis 1)

Vabastage lüliti vabastusnupp (b), vajutades nuppu. Tõmmake mootori käivitamiseks päästiklülitit (c). Pigistage päästiklülitit, et lülitada mootor VÄLJA. **Päästiklülitit vabastamine aktiveerib automaatselt ka vabastusnupu.**



**HOIATUS:** Sellel tööriistal puudub varu, et lukustada lüliti ON-asendisse, ja seda ei tohiks kunagi ON-asendisse lukustada mitte ühelgi viisil.

## LED-töötuli (joonis 1)

Saelehe kohal on töötuli (s). Tööriist aktiveerub, kui käivituslülitit vajutatakse alla, ning see lülitub automaatselt 20 sekundi pärast välja, kui käivituslülitit on vabastatud. Kui käivituslülitit jääb allavajutatuks, jääb ka töötuli põlema.

**MÄRKUS:** Töötuli vahetu tööpinna valgustamiseks ning see pole mõeldud taskulambina kasutamiseks.

## Saelehed

See kaasaskantav lehtsaag on seadistatud kasutamiseks koos 0,5 mm (1/64") paksuse, 12 mm (1/2") laiuse ja 835 mm (32") pikkade saelettudega. **ÄRGE** kasutage 0,64 mm (,025") paksusi saelehti.



**HOIATUS:** Muude saelettude või tarvikute kasutamine võib olla ohtlik. **ÄRGE** kasutage ühtegi muu tarvikutüüpi oma lintsaaga. Statsionaarsetel lintsaagidel kasutatavad saelettud on erineva paksusega. Ärge püüdke kasutada neid oma kaasaskantaval seadmel.



## Saelehtede valik

Üldiselt peate arvestama kõigepealt töödetaali suuruse ja kujuga ning lõigatava materjali tüübiga. Pidage meeles, et kõige tõhusamaks lõikamiseks tuleb kõige jämedamate hammastega saelehti kasutada antud töös, sest mida jämedam on hammas, seda kiiremini lõigatakse. Valides sobiva hammaste arvu lintsaeelehe tolli kohta, peavad tööpinda puutuma vähemalt kaks hammast, kui saeleht toetub töödetaalile. Rusikareeglina nõuavad pehmed materjalid tavaliselt jämedate hammastega saelehti ning kõvad materjalid jällegi peente hammastega saelehti. Kui on vaja ühtlast viimistlust, tuleb valida peenete hammastega saelehed.

Valige sobiv lintsaeeleht vastavalt materjali tüübile, mõõtmetele ja hammaste arvule.

Vt **Saelehe kirjelduse** tabel.

Järgmine tabel on mõeldud kasutamiseks üldise juhisenä. Määrake töödetaali materjali tüüp ja mõõtmed ning valige sobiv lintsaeeleht.

**MÄRKUS:** Ärge kunagi kasutage lintsaage selliste vaigust materjalide lõikamiseks, mis on mõeldud sulatamiseks. Lõikamise ajal suurest kuumusest põhjustatud vaigust materjalide sulatamine võib siduda materjaliga lintsaeelehe, mille tagajärjel tekib mootori ülekoormus ning see põleb läbi.

SAELEHE KIRJELDUS				
Lintsaeelehe tüüp	Bimetall			
Hammaste arv (TPI)	24	18	14	14/18
Töödetaali paksus				
3,2 mm (1/8") ja alla	•	•		
3,2 mm–6,4 mm (1/8"–1/4")			•	•

## Saelehe trajektorimine (joonis 1)



**HOIATUS:** Raskete kehavigastuste ohu vähendamiseks lülitage enne seadistamist või lisaseadmete ja tarvikute paigaldamist/eemaldamist tööriist välja ja eemaldage aku. Juhuslik käivitamine võib põhjustada vigastuse.

### PANGE TÄHELE:

Reguleerimiskruvide üleliigne pingutamine võib saage kahjustada.

Teie lintsaag on varustatud reguleeritava lindi trajektorimismehhanismiga, mis tagab igal ajal saelehe õige trajektoori. See saeleht on nõuetekohaselt reguleeritud, kui see asub juhtrullikute (g) keskel ja saelehe hambad (j) on 0,38 mm (3/16") juhtrulliku servast.

### SAELEHE TRAJEKTOORIMISE REGULEERIMINE

1. Lehekaitsme mõlema osa eemaldamiseks kasutage 3 mm kuuskantvõtit (e).
  2. Keerake ja avage saelehe pingutusshoob (i), et saada juurdepääs trajektoori kruvidele (o).
  3. Kasutage 10 mm võtit, et vabastada reguleerimise lukustusmutrid (h).
  4. Kasutage 3 mm kuuskantvõtit (e), et keerata üht trajektoori kruvisid (o) 1/4 päripäeva. Keerake teist trajektoori kruvi 1/4 keerme võrra päripäeva.
- MÄRKUS:** Kui keerata trajektoori kruvi päripäeva, siis liigub saeleht juhtrulliku suunas, keerates trajektoori kruvi vastupäeva, mis liigutab saelehe juhtrullikutest eemale.
5. Pingutage mõlemat reguleerimise lukustusmutrit ja sulgege kiirvabastushoob. (Sae töötamine on vajalik, et näha trajektorimist.)
  6. Jälgige saelehe trajektorimist sammude ja korduste sammu 1-4 jooksul vastavalt vajadusele, et saavutada nõuetekohane saelehe trajektorimine.
  7. Lehekaitsme mõlema osa paigaldamiseks kasutage 3 mm kuuskantvõtit. Lehekaitsme tuleb enne kasutamist nõuetekohaselt kinnitada.

## Saelehtede eemaldamine ja paigaldamine



**HOIATUS:** Raskete kehavigastuste ohu vähendamiseks lülitage enne seadistamist või lisaseadmete ja tarvikute paigaldamist/eemaldamist tööriist välja ja eemaldage aku. Juhuslik käivitamine võib põhjustada vigastuse.



**ETTEVAATUST: Lõikeoht.** Saelehe pingutushoob on vedru pingel all. Säilitage hoova üle kontrolli, kui vabastate saelehe pinget.



**ETTEVAATUST: Põletuse oht.** Ärge puudutage saelehte, töödetaali või metallilaaste paljaste kätega kohe pärast lõikamist - need on väga kuumad ning võivad põhjustada nahapõletusi.

### SAELEHE EEMALDAMINE (JONIS 1, 3, 6)

1. Pöörake saelehe pingutushooba (i) päripäeva, kuni see peatub, et vabastada saelehes pinget (vt joonis 1).
2. Keerake saag ümber ja asetage see tööpingile või lauale, akuterminal paremal (vt joonis 3).
3. Lehekaitsme mõlema osa eemaldamiseks kasutage 3 mm kuuskantvõtit.
4. Alustage saelehe eemaldamist lehekaitsme ülemisest osast (m) ning jätkake tõmmitsa (l) ümber. Kui eemaldate saelehe, võib väheneda pinget ning saeleht võib välja hüpata vedru toel. SAELEHED ON TERAVID. KASUTAGE NENDE KÄSITSEMISEL KINDAID (vt joonis 6).
5. Kontrollige juhrullikuid (g) ja eemaldage igasugused laastud, mis on nende vahele sattunud. Sisenenud laastud võivad takistada juhrullikute pöörlemist ja põhjustada juhrullikutel lamedaid kohti.
6. Kummist rehvid (n) on paigaldatud tõmmitsatele (l). Kummist rehvid tuleb üle vaadata lahtiste osade ja kahjustuste suhtes, kui vahetate saelehte. Pühkige igasugused laastud maha tõmmitsatel olevatelt kummist rehvidelt. See pikendab rehvi eluiga ja takistab saelehtede libisemist. Kui midagi on lahti või kahjustunud, tuleb tööriist viia viivitamata volitatud DEWALTI teeninduskeskusesse remonti või väljavahetamiseks. Kui jätkate lahtise või kahjustunud kummist rehvide kasutamist, hakkab lintsa saeleht ebastabiilselt liikuma.

### SAELEHE PAIGALDAMINE (JONIS 1, 3, 5–7)

1. Asetage saeleht nii, et hambad on põhjas ja tööstopperi suunas kaldu, nagu näidatud joonistel 1 ja 5.
2. Libistage saeleht juhrullikutesse, nagu näidatud joonisel 6.

3. Hoides saelehte juhrullikutest, asetage see mõlema tõmmitsa (l) ümber ja läbi tööstopperi (f), nagu näidatud joonisel 7.
4. Veenduge, et saeleht on täielikult juhrullikutesse sisestatud ning asetatud otseselt kummist rehvide vastu.
5. Pöörake saelehe pingutushooba (i) vastupäeva, kuni see peatub, ning siis pöörake saag õrnalt ümber, et tõmmits toetuks teie tööpingile või lauale. Veenduge, et hambad oleksid lintsa suunas (joonis 1, 5).
6. Lehekaitsme mõlema osa paigaldamiseks kasutage 3 mm kuuskantvõtit.
7. Lülitage saag sisse ja välja paar korda tagamaks, et saeleht asetseb korralikult peal.

## KASUTAMINE



**HOIATUS: Raskete kehavigastuste ohu vähendamiseks lülitage enne seadistamist või lisaseadmete ja tarvikute paigaldamist ja eemaldamist tööriist välja ja eemaldage aku.** Juhuslik käivitamine võib põhjustada vigastuse.



**HOIATUS: Kandke alati sobivat kuulmiskaitset.** Mõnedes tingimustes ja kasutamiskeskkuses juures võib toote põhjustatav müra kahjustada kuulmist.



**HOIATUS: Ärge kunagi kasutage tööriista, kui lehekaitsme (m) pole korralikult paigaldatud.**

## Kasutusjuhised



**HOIATUS:**

- Järgige alati ohutusjuhiseid ja kohalduvaid eeskirju.
- Veenduge, et saetav materjal on kinnitatud.
- Avaldage tööriistale ainult kerget survet ning ärge avaldage saelehele küljesurvet. Võimalusel töötage nii, et sae tald on surutud vastu detaali. See väldib saelehe kahjustumist ning takistab tööriista nõrkumist ja vibreerimist.
- Vältige ülekoormamist.
- Enne saagimisega alustamist laske saelehel mõned sekundid vabalt töötada.



## Õige käte asend (joonis 1, 8)



**HOIATUS:** Tõsise kehavigastusohu vähendamiseks kasutage **ALATI** õiget hoiendasendit, nagu näidatud joonisel.



**HOIATUS:** Raskete kehavigastuste ohu vähendamiseks hoidke **ALATI** tööriistast tugevalt kinni, et vältida selle ootamatut liikumist.

Õige käte asend nõuab, et üks käsi asetseb peakäepidemel (d) ning teine käsi on abikäepidemel (a), nagu näidatud joonisel 8, sae õigeks suunamiseks.

## Lõikamine (joonis 3, 8)

Vt **Soovituslike lõikeasendite** tabel.

**MÄRKUS:** Valige ja kasutage lintsaee saelehte, mis sobib enim lõigatava materjaliga. Vt **Saelehe kirjeldus**.

Selle kaasaskantava lintsaee saab riputada riputuskonksu külge (k, joonis 3). Riputage tööriist toru kruustangide või muu sobiva ja stabiilse struktuuri külge.



**HOIATUS:** Vigastusohu vähendamiseks kasutage vaid riputuskonksu tööriista massi toetamiseks. Ärge kunagi toetage ennast riputuskonksule ega kasutage seda oma tasakaalu hoidmiseks.



**HOIATUS:** Ärge kunagi püüdke kasutada seda tööriista, kui see on toetatud tagurpidi detailile ja tuues materjali tööriistani. Kinnitage alati detail klambriga ja viige tööriist detaili juurde, hoides tugevalt tööriista kahe käega, kui võimalik, nagu näidatud joonisel 8.

1. Paigaldage lõigatav materjal üksnes kruustangide või muude klammerdusvahendite vahele.
2. Tagage töödetaali kokkupuude tööstopperiga (f), hoides saelehte töödetaalist eemal. Lülitage saag sisse.
3. Kui saag on soovitud pöörete arvu saavutanud, kallutage tööriista põhikere aeglaselt ja õrnalt, et viia lintsaee saeleht kokku töödetaaliga. Ärge avaldage lisasurvet tööriista põhikere kaalule lisaks. Vältige ettevaatlikult lintsaee saelehte ootamatut ja rasket kokkupuudet töödetaali pealmise pinnaga. See kahjusta lintsaee saelehte. Lintsaee saelehte maksimaalse eluea saavutamiseks tagage, et lõikamise alguses ei esine ootamatuid mõjureid.

4. Nagu näidatud joonisel 8, saab sirge lõikejoone saavutada, kui hoiate lintsaee saelehte mootori korpuse külgpinnaga ühes tasapinnas. Igasugune saelehte väänamine ja kallutamine suunab lehe kõrvale ja vähendab saelehte kasutusaega.

**MÄRKUS:** Kui lintsaag jääb lõikamise ajal töödetaali materjali kinni või kiilub, vabastage kohe lüliti, et vältida lintsaee saelehte või mootori kahjustamist.

5. Tööriista omakaal tagab tõhusaima surve allapoole lõikamisel. Lisanduv kasutaja surve muudab saelehte aeglaselt ning lühendab lehe kasutusaega.
6. Otsatükid, mis on piisavalt rasked, et põhjustada kukkumisel vigastusi, tuleb toetada, et vältida nende mahakukkumist. Soovitame väga kanda kaitsejalatseid. Otsatükid võivad olla kuumad ja teravad.
7. Võimalusel hoidke saage kindlalt mõlema käega. Kui töö nõuab, et hoiate sael vaid ühte kätte, tuleb veenduda, et teine käsi on saelehte piirkonnast eemal ning et te ei lase sael kukkuda klammerdatud või toetatud materjali vastu, kui lõikamine on lõpetatud.

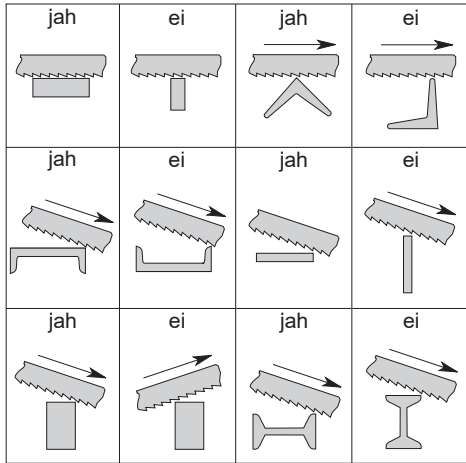
## Nõuanded paremaks lõikamiseks

Järgmisi soovitusi tuleks järgida suunistena (vt **Soovituslike lõikeasendite** tabel).

Tulemused sõltuvad käitajast ja eriti lõigatavast materjalist.

- Ärge kunagi väänake lintsaee saelehte lõikamise ajal.
- Ärge kasutage vedelad jahutusvedelikke kaasaskantavate lintsaagidega. Kui kasutate vedelaid jahutusvedelikke, siis koguneb see rehvidele ja langeb jõudlus.
- Kui lõikamise ajal esineb üleliigset vibratsiooni, tuleb tagada, et lõigatav materjal on tugevalt kinni klammerdatud. Kui vibreerimine jätkub, vahetage lintsaee saeleht välja.

SOOVITUSLIKUD LÕIKEASENDID



HOOLDAMINE

Teie DEWALTi elektritööriist on loodud pikaajaliseks kasutamiseks minimaalse hoolduse juures. Pideva rahuldava töö tagamiseks tuleb tööriista õigesti hooldada ja regulaarselt puhastada.



**HOIATUS:** Raskete kehavigastuste ohu vähendamiseks lülitage enne seadistamist või lisaseadmete ja tarvikute paigaldamist ja eemaldamist tööriist välja ja eemaldage aku. Juhuslik käivitamine võib põhjustada vigastuse.

Laadija ja aku ei vaja hooldust.



Määrimine

Teie elektritööriist ei vaja lisamäärimist.



Puhastamine



**HOIATUS:** Puhuge mustus ja tolm korpusest kuiva õhuga välja niipea, kui näete ventilatsioonivade ümber kogunenud tolmu või mustust. Kandke selle töö tegemisel heakskiidetud kaitseprille ja tolumaski.



**HOIATUS:** Ärge kunagi kasutage tööriista mittemetallist osade puhastamiseks lahusteid või muid kemikaale. Need kemikaalid võivad nõrgendada tööriista materjale. Kasutage vaid veega või pehme seebiga niisutatud lappi. Ärge laske vedelikel sattuda tööriista sisse; ärge kastke tööriista või selle osi vedelikku.

LAADIJA PUHASTAMISE JUHISED



**HOIATUS:** Elektrilöögioht. Enne laadija puhastamist eemaldage see pistikupesast. Mustuse ja õli võib laadija välispinnalt eemaldada lapi või mittemetallist pehme harjakesega. Ärge kasutage vett ega puhastuslahuseid.

## Lisavarustus



**HOIATUS:** Kuna muid tarvikuid peale DEWALTi pakutavate ei ole koos selle seadmega testitud, võib nende kasutamine koos selle tööriistaga olla ohtlik. Kehavigastusohu vähendamiseks on koos seadmega lubatud kasutada ainult DEWALTi soovitatud tarvikuid.

Sobivate tarvikute kohta teabe saamiseks pidage nõu müüjaga.

## Keskkonnakaitse



Eraldi kogumine. Seda toodet ei tohi kõrvaldada koos olmejäätmetega.

Kui te ühel päeval leiате, et teie DEWALTi toode on muutunud kasutuks või vajab väljavahetamist, ärge visake seda olmejäätmete hulka. Viige toode vastavasse kogumispunkti.



Kasutatud toodete ja pakendite eraldi kogumine võimaldab materjale taaskasutada. Materjalide taaskasutamine aitab vältida keskkonna saastamist ja vähendab vajadust tooraine järele.

Kohalikud määrused võivad nõuda elektroonikaromu eraldamist olmejäätmetest ning selle viimist prügilasse või jaemüüjale, kellelt ostate uue toote.

DEWALT pakub võimalust DEWALTi toodete tagasivõtmiseks ja taaskasutamiseks pärast kasutusea lõppu. Selle teenuse kasutamiseks viige toode volitatud remonditöökotta, kus see meie nimel tagasi võetakse.

Lähima volitatud remonditöökoha leidmiseks võite pöörduda DEWALTi kohaliku esindusse, mille aadressi leiате sellest kasutusjuhendist. Samuti on DEWALTi volitatud remonditöökodade nimekiri ja müügijärgse teeninduse üksikasjad ning kontaktandmed leitavad internetis aadressil: **[www.2helpU.com](http://www.2helpU.com)**.



## Laetav akupatarei

Seda pika tööeaga akut tuleb laadida, kui see ei anna enam piisavalt voolu töödel, mis varem käisid kergelt. Aku kasutusea lõpus tuleb see kõrvaldada keskkonnanõudeid arvestades:

- Laske akul täielikult tühjeneda, seejärel eemaldage see tööriista küljest.
- Li-Ion rakud on taaskasutatavad. Viige need edasimüüjale või kohaliku jäätmejaama. Kokkukogutud akud võetakse ringlusse või kõrvaldatakse nõuetekohaselt.

# 18 V AKUMULIATORINIS JUOSTINIS PJŪKLAS DCS371

## Sveikiname!

Jūs pasirinkote „DEWALT“ įrankį. Dėl ilgametės patirties, kruopštaus patobulinimo ir atsinaujinimo bendrovė „DEWALT“ yra viena iš patikimiausių profesionalių elektros įrankių vartotojų partnerių.

## Techniniai duomenys

		DCS371
Įtampa	$V_{DC}$	18
Tipas		1
Maks. galingumas	W	460
Greitis įrankiui veikiant be apkrovos	m/min	174
Pjūklo matmenys	mm	835 x 12 x 0,5
Maks. pjovimo geba	mm	63,5
Svoris (be akumulatoriaus)	kg	3,9
$L_{PA}$ (garso slėgis)	dB(A)	79,6
$K_{PA}$ (garso slėgio paklaida)	dB(A)	3
$L_{WA}$ (garso galia)	dB(A)	90,6
$K_{WA}$ (garso galios paklaida)	dB(A)	3

Bendras vibracijos dydis (triašio vektoriaus suma) nustatytas pagal EN 60745:

Vibracijos emisijos vertė $a_h$ pjaunant metalą		
$a_{h,CM}$	$m/s^2$	2,5
Paklaida K =	$m/s^2$	1,5

Šiame informaciniame lapelyje nurodyta keliami vibracija nustatyta atsižvelgiant į standartinį bandymo metodą, pateiktą EN 60745, todėl ją galima palyginti su kitų elektrinių įrankių keliami vibracija. Nurodyta keliami vibracija taip pat gali būti naudojama preliminariam vibracijos poveikiui įvertinti.



**ĮSPĖJIMAS:** Nurodytoji vibracija kyla naudojant įrankį pagrindiniams numatytiems darbams. Tačiau, jei šiuo įrankiu atliekami kiti darbai, naudojant kitus priedus arba prastai prižiūrimus priedus, vibracijos emisija gali skirtis. Dėl to gali žymiai padidėti vibracijos poveikis per visą darbo laiką.

Vertinant vibracijos poveikio lygį per tam tikrą darbo laikotarpį, reikia atsižvelgti ne tik į laiką, kai įrankis veikia, bet ir į tą laiką, kai įrankis yra išjungtas ir į laiką, kai jis veikia parengties režimu. Dėl to gali žymiai sumažėti vibracijos poveikis per visą darbo laiką.

Imkitės papildomų saugos priemonių, kad apsisaugotumėte nuo vibracijos poveikio, pavyzdžiui: techniškai prižiūrėkite įrankį ir jo priedus, laikykite rankas šiltai, planuokite darbą.

Akumulatorius	DCB180	DCB181	DCB182
Akumulatoriaus tipas	Ličio jonų	Ličio jonų	Ličio jonų
Įtampa	$V_{DC}$	18	18
Galia	$A_h$	3,0	1,5
Svoris	kg	0,64	0,35

Akumulatorius	DCB183	DCB184	DCB185
Akumulatoriaus tipas	Ličio jonų	Ličio jonų	Ličio jonų
Įtampa	$V_{DC}$	18	18
Galingumas	$A_h$	2,0	1,3
Svoris	kg	0,40	0,35

Kroviklis	DCB105		
Elektros tinklo įtampa	$V_{AC}$	230 V	
Akumulatoriaus tipas	Ličio jonų		
Apytikslė įkrovimo trukmė	min	25	30
		(1,3 Ah)	(1,5 Ah)
		55	70
		(3,0 Ah)	(4,0 Ah)
			(5,0 Ah)
Svoris	kg	0,49	

Kroviklis	DCB107		
Elektros tinklo įtampa	$V_{AC}$	230 V	
Akumulatoriaus tipas	Ličio jonų		
Apytikslė įkrovimo trukmė	min	60	70
		(1,3 Ah)	(1,5 Ah)
		140	185
		(3,0 Ah)	(4,0 Ah)
			(5,0 Ah)
Svoris	kg	0,29	

Kroviklis	DCB112		
Elektros tinklo įtampa	$V_{AC}$	230 V	
Akumulatoriaus tipas	Ličio jonų		
Apytikslė įkrovimo trukmė	min	40	45
		(1,3 Ah)	(1,5 Ah)
		90	120
		(3,0 Ah)	(4,0 Ah)
			(5,0 Ah)
Svoris	kg	0,36	
<b>Saugikliai:</b>			
Europos vartotojams	230 V įrankiai		
10 amperų elektros tinkle			
JK ir Airijos vartotojams	230 V įrankiai		
3 amperų elektros kištukuose			

## Apibrėžtys: Saugos nurodymai

Toliau pateiktos apibrėžtys apibūdina kiekvieno žodinio signalo griežtumą. Prašome perskaityti šį vadovą ir atkreipti dėmesį į šiuos simbolius.



**PAVOJUS:** nurodo tiesioginę pavojingą situaciją, kurios neišvengę žūsitate arba sunkiai susižalosite.



**ĮSPĖJIMAS:** nurodo potencialią pavojingą situaciją, kurios neišvengus, galima sunkiai ar net mirtinai susižaloti.



**DĖMESIO:** nurodo potencialią pavojingą situaciją, kurios neišvengus galima nesunkiai arba vidutiniškai susižeisti.

**PASTABA:** nurodo praktiką, nesusijusią su susižeidimu, kuri gali padaryti žalos turtui.



Reiškia elektros smūgio pavojų.



Reiškia gaisro pavojų.

## EB atitikties deklaracija

MAŠINŲ DIREKTYVA



JUOSTINIS PJŪKLAS  
DCS371

„DEWALT“ pareiškia, kad **Techninių duomenų** skyriuje aprašyti gaminiai yra sukurti laikantis toliau nurodytų reikalavimų ir standartų: 2006/42/EB, EN 60745-1, EN 60745-2-20.

Šie gaminiai taip pat atitinka Direktyvas 2014/30/EB ir 2011/65/EB. Dėl papildomos informacijos prašome kreiptis į „DEWALT“ atstovą toliau nurodytu adresu arba žiūrėkite į vadovo pabaigoje pateiktą informaciją.

Toliau pasirašęs asmuo yra atsakingas už techninio dokumento sukūrimą ir pateikia šią deklaraciją „DEWALT“ vardu.

Horst Grossmann  
Gaminų projektavimo viceprezidentas  
DEWALT, Richard-Klinger-Straße 11,  
D-65510, Idstein, Germany (Vokietija)  
01.07.2014



**ĮSPĖJIMAS:** Norėdami sumažinti susižeidimo pavojų, perskaitykite šią instrukciją.

## Bendrieji įspėjimai darbui su elektriniais įrankiais



**ĮSPĖJIMAS! Perskaitykite visus saugos įspėjimus ir visus nurodymus.** Jei bus nesilaikoma toliau pateiktų įspėjimų ir nurodymų, gali kilti elektros smūgio, gaisro ir (arba) sunkaus sužeidimo pavojus.

### IŠSAUGOKITE VISUS ĮSPĖJIMUS IR NURODYMUS ATEIČIAI.

Sąvoka „elektrinis įrankis“ pateiktuose įspėjimuose reiškia į maitinimo tinklą jungiamą (laidinį) elektrinį įrankį arba akumulatoriaus maitinamą (belaidį) elektrinį įrankį.

#### 1) DARBO VIETOS SAUGA

- Darbo vieta turi būti švari ir gerai apšviesta. Užgriozdintos ir tamsios vietos dažnai yra nelaimingų atsitikimų priežastimi.
- Elektrinių įrankių nenaudokite sprogoje aplinkoje, pavyzdžiui ten, kur yra degių skysčių, dujų arba dulkių. Elektriniai įrankiai sukelia kibirkštis, nuo kurių gali užsidegti dulkės arba garai.
- Dirbdami su elektriniu įrankiu neleiskite artyn vaikų ir pašalinių asmenų. Jie gali blaškyti dėmesį ir dėl to galite nesuvaldyti įrankio.

**2) ELEKTROS SAUGA**

- a) *Elektrinių įrankių kištukai turi tikti lizdui. Niekada niekaip nemodifikuokite kištuko. Su įžemintais elektriniais įrankiais niekada nenaudokite jokių adapterių. Nepakeisti, originalūs kištukai ir juos atitinkantys elektros lizdai sumažins elektros smūgio pavojų.*
- b) *Stenkitės nesiliesti kūnu prie įžemintų paviršių, pavyzdžiui, vamzdžių, radiatorių, viryklių ir šaldytuvų. Jei jūsų kūnas būtų įžemintas, elektros smūgio pavojus padidėtų.*
- c) *Nedirbkite su šiuo įrankiu Lietuje arba esant drėgnoms oro sąlygoms. Į elektrinį įrankį patekęs vanduo padidina elektros smūgio pavojų.*
- d) *Atsargiai elkitės su elektros laidu. Niekada nenaudokite laido elektriniam įrankiui nešti, jam ar kištukui traukti. Saugokite laidą nuo karščio, tepalo, aštrių kraštų arba judančių dalių. Pažeisti arba susinarpioję laidai padidina elektros smūgio pavojų.*
- e) *Dirbdami su elektriniu įrankiu lauke, naudokite darbui lauke tinkamą ilginimo laidą. Naudojant darbui lauke tinkamą laidą, sumažėja elektros smūgio pavojus.*
- f) *Jeigu elektrinį įrankį neišvengiamai reikia naudoti drėgnoje aplinkoje, naudokite maitinimo šaltinį, apsaugotą liekamosios elektros srovės prietaisu (RCD). Naudojant RCD, sumažėja elektros smūgio pavojus.*

**3) ASMENINĖ SAUGA**

- a) *Būkite budrūs, žiūrėkite ką darote ir vadovaukitės sveika nuovoka, kai dirbate su elektriniu įrankiu. Nenaudokite elektrinio įrankio būdami pavargę arba veikiami narkotikų, alkoholio arba vaistų. Dirbant su elektriniu įrankiu užtenka vienos neatidumo akimirkos ir galima sunkiai susižeisti.*
- b) *Dėvėkite asmeninės saugos įrangą. Visada naudokite akių apsaugos priemones. Apsauginės priemonės, pavyzdžiui, respiratorius, apsauginiai batai neslidžiais padais, šalmas ar ausų apsaugos, naudojamos atitinkamomis sąlygomis, sumažina susižeidimo pavojų.*
- c) *Būkite atsargūs, kad netyčia neįjungtumėte įrankio. Prieš įjungdami įrankį į elektros tinklą ir (arba) įdėdami akumuliatorių bloką, prieš paimdami ar nešdami įrankį, visuomet patikrinkite, ar išjungtas jo jungiklis. Nešant elektrinius įrankius uždėjus pirštą ant jų jungiklio arba įjungiant įrankius į elektros tinklą, kai jų*

*jungikliai yra įjungti, įvyksta nelaimingų atsitikimų.*

- d) *Prieš įjungdami elektrinį įrankį, pašalinkite nuo jo visus reguliavimo raktus ar veržliarakčius. Neištraukę veržliarakčio iš besisukančios elektros įrankio dalies rizikuojate susižeisti.*
- e) *Nepersisverkite. Visuomet tvirtai stovėkite ant žemės, išlaikykite pusiausvyrą. Taip galėsite lengviau suvaldyti elektrinį įrankį netikėtose situacijose.*
- f) *Dėvėkite tinkamą aprangą. Nedėvėkite laisvų rūbų arba laisvai kabančių papuošalų. Plaukus, aprangą ir pirštines laikykite atokiau nuo judančių dalių. Judamosios dalys gali įtraukti laisvus drabužius, papuošalus ar ilgus plaukus.*
- g) *Jei yra įrenginių, skirtų prijungti dulkių trauktuvus ir dulkių surinkimo prietaisus, būtinai juos prijunkite ir tinkamai naudokite. Naudojant dulkių surinkimo įrenginius, galima sumažinti su dulėmis susijusius pavojus.*

**4) ELEKTRINIŲ ĮRANKIŲ NAUDOJIMAS IR PRIEŽIŪRA**

- a) *Elektros įrankio negalima apkrauti per dideliu darbo krūviu. Darbui atlikti naudokite tinkamą įrankį. Tinkamu elektriniu įrankiu geriau ir saugiau atliksite darbą tokiu greičiu, kuriam jis yra numatytas.*
- b) *Nenaudokite elektrinio įrankio, jeigu jo jungiklis jo neįjungia arba neišjungia. Bet kuris elektrinis įrankis, kurio negalima valdyti jungikliu, yra pavojingas – jį privaloma pataisyti.*
- c) *Prieš atlikdami bet kokius reguliavimo, priedų pakeitimo arba paruošimo saugojimui darbus, atjunkite šį elektrinį įrankį nuo energijos šaltinio ir (arba) ištraukite akumulatoriaus kasetę. Tokios apsauginės priemonės sumažina pavojų netyčia įjungti elektrinį įrankį.*
- d) *Tuščiaja eiga veikiančią elektrinį įrankį laikykite vaikams nepasiekiamoje vietoje, ir neleiskite jo naudoti su šiuo elektriniu įrankiu arba šiomis instrukcijomis nesusipažinusiems asmenims. Naudojami nekvalifikuotų vartotojų, elektriniai įrankiai yra pavojingi.*
- e) *Rūpestingai prižiūrėkite elektrinius įrankius. Patikrinkite, ar gerai sulygiuota ir ar nesukimba judančios dalys, ar dalys nesulūžę ir visas kitas būsenas, kurios gali turėti įtakos elektrinio įrankio naudojimui. Jeigu elektrinis įrankis sugadintas, prieš naudojant jį reikia sutaisyti. Daugelis*

nelaimingų atsitikimų nutinka dėl prastai prižiūrimų elektrinių įrankių.

- f) Pjovimo įrankiai turi būti aštrūs ir švarūs. Tinkamai techniškai prižiūrimi pjovimo įrankiai aštriais pjovimo galais mažiau strigs, juos bus lengviau valdyti.
- g) Naudokite šį elektrinį įrankį, jo priedus, keičiamąsias dalis ir pan. pagal šią instrukciją ir atsižvelgdami į darbo sąlygas bei darbą, kurį reikia atlikti. Naudojant elektrinį įrankį kitiems darbams nei numatytieji atlikti, gali susidaryti pavojingų situacijų.

## 5) AKUMULIATORINIŲ ĮRANKIŲ NAUDOJIMAS IR PRIEŽIŪRA

- a) Įkraukite naudodami tik gamintojo nurodytą kroviklį. Vieno tipo akumuliatoriui tinkantis kroviklis, naudojamas kitam akumuliatoriui krauti, gali kelti gaisro pavojų.
- b) Elektrinius įrankius naudokite tik su specialiai jiems skirtais akumuliatoriais. Naudojant kitos rūšies akumuliatorių blokus, galima susižeisti arba sukelti gaisrą.
- c) Kai akumuliatorius nėra naudojamas, laikykite jį toliau nuo kitų metalinių daiktų, pavyzdžiui, popieriaus sąvaržėlių, monetų, raktų, vinių, varžtų ir kitų mažų metalinių daiktų, dėl kurių gali kilti trumpasis jungimas tarp kontaktų. Sulietę akumuliatoriaus gnybtus galite nusideginti arba patirti gaisrą.
- d) Netinkamai naudojant, iš akumuliatoriaus gali ištekėti skysčio; venkite sąlyčio su juo. Jei sąlytis atsitiktinai įvyko, gausiai nuplaukite vandeniu. Jei skysčio pateko į akis, kreipkitės į gydytoją. Iš akumuliatoriaus ištekėjęs skystis gali sudirginti arba nudeginti odą.

## 6) TECHNINĖ PRIEŽIŪRA

- a) Šį elektrinį įrankį privalo techniškai prižiūrėti kvalifikuotas specialistas, naudodamas originalias keičiamąsias dalis. Taip užtikrinsite saugų elektros įrankio darbą.

## Papildomos saugos taisyklės naudojant nešiojamuosius juostinius pjūklus

- **Atlikdami darbus, kurių metu pjovimo dalys gali paliesti paslėptus laidus, laikykite elektrinį įrankį tik už izoliuotų, laikymui skirtų paviršių.** Pjovimo priedui prisilietus prie „gyvo“ laido, neizoliuotos metalinės elektrinio įrankio dalys gali sukelti elektros smūgį ir nutrenkti operatorių.

- **Rankas laikykite kuo toliau nuo pjovimo vietos ir pjovimo disko.**
- **Prieš naudodami nešiojamąjį juostinį pjūklą, visada įsitikinkite, ar jis švarus.**
- **Visada nedelsdami nutraukite darbą, jeigu pastebėtumėte kokių nors neįprastų veiksmų.**
- **Prieš naudodami įrankį, visada įsitikinkite, ar sudedamosios dalys yra tinkamai sumontuotos ir tvirtai užveržtos.**
- **Montuodami arba nuimdami juostinio pjūklo pjovimo pjūklą, visada būkite labai atsargūs.**
- **Niekada nelaikykite rankų vienoje linijoje su juostinio pjūklo pjovimo pjūklą.**
- **Visada lapaukite, kol variklis įsisukti visu greičiu, ir tik tada pradėkite pjauti.**
- **Rankenos visada turi būti sausas, švarios, nealyvuotos ir netepaluotos.** Naudodami įrankį, tvirtai jį laikykite.
- **Visada būkite budrūs, ypač kai atliekate pasikartojančius monotoniškus veiksmus.** Rankos visada turi būti tinkamoje padėtyje pjūklo atžvilgiu.
- **Niekada nenuimkite ruošinio stabdiklio.**
- **Stovėkite atokiau, kad jūsų nesužeistų nukritusios nupjautos ruošinių dalys.** Jos gali būti įkaitę, aštrios ir (arba) sunkios. Galima sunkiai susižeisti.
- **Ventiliacijos angos dažnai dengia judančias dalis, reikėtų jų neliesti.** Judančios dalys gali įtraukti laisvus drabužius, papuošalus ar ilgus plaukus.

## Kiti pavojai

Naudojant juostinius pjūklus, kyla šie pavojai.

- susižeidimai palietus besisukančias dalis arba įkaitusias įrankio dalis.

Nepaisant atitinkamų saugos nurodymų pritaikymo ir saugos priemonių naudojimo, tam tikrų kitų pavojų išvengti neįmanoma. Kyla šie pavojai:

- klausos pablogėjimas;
- pavojus prisispauti pirštus, keičiant priedus;
- pavojai sveikatai, kuriuos sukelia dulksės, kylančios apdirbant betoną ir (arba) mūrą.
- susižeidimo pavojus dėl svaidomų dalelių;



## Ant įrankio esantys ženklai

Ant įrankio rasite pavaizduotas šias piktogramas:



Prieš naudojimą perskaitykite naudojimo instrukciją.



Naudokite ausų apsaugos priemones.



Dėvėkite akių apsaugas.

### DATOS KODO PADĖTIS (1 PAV.)

Datos kodas (t), kuriame nurodyti pagaminimo metal, įspausintas ant korpuso toje vietoje, kur yra įrankio ir akumuliatoriaus montavimo sujungimas.

Pavyzdys:

2014 XX XX

Pagaminimo metai

## Svarbios saugos taisyklės naudojant visų rūšių akumuliatorių blokus

**IŠSAUGOKITE ŠIĄ INSTRUKCIJĄ!** Šiame vadove pateikiamos svarbios saugos ir akumuliatoriaus kroviklių DCB105, DCB107 ir DCB112 naudojimo taisyklės.

- Prieš pradėdami naudoti kroviklį, perskaitykite visus nurodymus ir ant kroviklio, akumuliatoriaus bloko bei gaminio, kuriame naudojamas akumuliatoriaus blokas, pažymėtus įspėjamuosius ženklus.



**ĮSPĖJIMAS:** Elektros smūgio pavojus. Saugokite kroviklį, kad į jų vidų nepakliūtų vandens. Gali įvykti elektros smūgis.



**PERSPĖJIMAS:** Pavojus apsideginti. Norėdami sumažinti sužeidimo pavojų, kraukite tik „DEWALT“ daugkartinio naudojimo akumuliatorius. Kitų rūšių akumuliatoriai gali perkaisti, sprogti ir jus sužeisti bei padaryti žalos turtui.



**DĖMESIO:** Prižiūrėkite vaikus, kad jie nežaistų su šiuo buitiniu prietaisu.

**PASTABA:** Esant tam tikroms sąlygoms, kai kroviklis įjungtas į maitinimo tinklą, kokia nors pašalinė medžiaga gali sujungti trumpuoju jungimu neapsaugotus, kroviklio viduje esančius krovimo kontaktus. Reikėtų saugoti, kad pro kroviklio angas į jo vidų nepatektų pašalinių medžiagų, pavyzdžiui, plieno drožlių, aliuminio folijos ar kitų susikaupusių metalo dalelių. Kai į kroviklį neįdėtas akumuliatoriaus blokas, visuomet išjunkite kroviklį iš elektros tinklo. Prieš pradėdami valyti kroviklį, ištraukite jo kištuką iš maitinimo tinklo.

- **NEBANDYKITE krauti akumuliatorių blokus kitais krovikliais, nei nurodyti šiame vadove.** Kroviklis ir akumuliatoriaus blokas specialiai pagaminti veikti kartu.
- **Šie krovikliai nėra skirti jokiems kitiems darbams, išskyrus „DEWALT“ įkraunamiems akumuliatoriams krauti.** Bet kaip kitaip naudojant šį įrenginį, gali kilti gaisro, elektros smūgio pavojus arba pavojus žūti nuo elektros srovės.
- **Saugokite kroviklį nuo lietaus ar sniego.**
- **Išjungdami kroviklį iš elektros lizdo, traukite už kištuko, o ne už laido.** Taip sumažės pavojus pažeisti elektros kištuką ir laidą.
- **Įsitinkinkite, kad laidas nutiestas taip, kad ant jo niekas neužlips, už jo neužklius ar kitaip jo nesugadins ar nepaveiks.**
- **Nenaudokite ilginimo laido, nebent tai būtų visiškai būtina.** Naudojant netinkamą ilginimo laidą, gali kilti gaisro, elektros smūgio pavojus arba pavojus žūti nuo elektros srovės.
- **Naudodami kroviklį laike, jį visada laikykite tik sausoje vietoje, naudodami naudojimui lauke pritaikytą ilginimo laidą.** Naudojant darbui lauke tinkamą laidą, sumažėja elektros smūgio pavojus.
- **Neuždenkite kroviklio ventilacijos angų. Ventilacijos angos įrengtos kroviklio priekyje ir šonuose.** Kroviklį statykite atokiai nuo bet kokio šilumos šaltinio.
- **Nenaudokite kroviklio su pažeistu laidu ar elektros kištuku.** Jeigu būtų pažeistas elektros laidas, gamintojas, techninės priežiūros centro atstovas arba panašus kvalifikuotas asmuo privalo nedelsiant jį pakeisti, kad neįvyktų nelaimė.



- **Nenaudokite kroviklio, jei jis buvo stipriai sutrenktas, numestas arba kitaip kaip nors sugadintas. Atiduokite jį į įgaliotąjį techninės priežiūros centrą, kad sutaisytų.**
- **Neardykite kroviklio; kai reikia atlikti jo techninės priežiūros arba remonto darbus, atiduokite jį į įgaliotąjį techninės priežiūros centrą. Netinkamai surinkus šį įrenginį, gali kilti gaisro, elektros smūgio pavojus arba pavojus žūti nuo elektros srovės.**
- **Prieš pradėdami valyti kroviklį, išjunkite jį iš elektros lizdo. Taip sumažės elektros smūgio pavojus. Išėmus akumuliatoriaus bloką, šis pavojus nesumažės.**
- **NIEKADA nebandykite kartu sujungti 2 kroviklius.**
- **Kroviklis skirtas veikti esant standartinei namų ūkyje naudojamai 230 V elektros srovei. Nebandykite naudoti esant jokiai kitai įtampai. Tai nėra automobilinis kroviklis.**

**IŠSAUGOKITE ŠIĄ INSTRUKCIJĄ,  
KAD VĒLIAU VĒL GALĒTUMĒTE JA  
PASINAUDOTI**

## Krovikliai

Krovikliai DCB105, DCB107 ir DCB112 galima krauti 10,8 V, 14,4 V ir 18 V galios ličio jonų (DCB121, DCB123, DCB127, DCB140, DCB141, DCB142, DCB143, DCB144, DCB180, DCB181, DCB182, DCB183, DCB184 ir DCB185) akumuliatorius.

Šio kroviklio reguliuoti nereikia, jis sukurti taip, kad jį naudoti būtų kaip įmanoma paprasčiau.

## Krovimas (2 pav.)







1. Prieš įdėdami akumuliatorių pakuotę į kroviklį, įkiškite kroviklio elektros laido kištuką į tinkamą 230 V elektros lizdą.
2. Įdėkite akumuliatorių (p) į kroviklį, įsitikindami, kad pakuotė yra iki galo įtaisyta kroviklyje. Be perstojo žybciojanti raudona (krovimo) lemputė rodo, kad krovimas pradėtas.
3. Krovimas bus baigtas, kai ši raudona lemputė ŠVIES nuolat. Blokas visiškai įkrautas, jį galima tuoj pat naudoti arba palikti jį kroviklyje.

**PASTABA.** Norėdami užtikrinti maksimalų ličio jonų akumuliatoriaus veikimą ir tarnavimo laiką, prieš naudodami akumuliatorių pirmą kartą, visiškai jį įkraukite.

## Krovimas

Žr. į toliau pateiktas lenteles, kuriose nurodytos akumuliatorių bloko krovimo būsenos.

Įkrovimo būsenos indikatorius–DCB105	
kraunama	— — — —
visiškai įkrautas	—————
karšto/šalto bloko įjungimo uždelsimas	— — — —
iš naujo įdėti akumuliatoriaus bloką	••••••••

Įkrovimo būsenos indikatorius – DCB107, DCB112	
 kraunamas	— — — — — 
 visiškai įkrautas	————— 
 karšto/šalto bloko įjungimo uždelsimas	— — — —   ——— 

Šis kroviklis sugedusios akumuliatorių pakuotės nekraus. Kroviklis parodys, kad akumuliatorius yra sugedęs: arba neužsidegs jo kontrolinė lemputė, arba lemputė žybcios pagal akumuliatoriaus ar kroviklio gedimo indikacijos modelį.

**PASTABA:** Tai gali reikšti ir kroviklio gedimą.

Jeigu kroviklis rodo gedimą, atiduokite kroviklį ir akumuliatorių į įgaliotąjį techninės priežiūros centrą, kad jie būtų patikrinti.

## KARŠTO/ŠALTO BLOKO ĮJUNGIMO UŽDELSIMAS

### DCB105, DCB107, DCB112

Jei kroviklis nustato, kad akumuliatoriaus temperatūra yra per aukšta arba per žema, automatiškai įsijungia atidėjimo režimas, t. y. krovimas atidedamas tol, kol akumuliatoriaus temperatūra nebus tinkama. Po to kroviklis automatiškai įjungs krovimo režimą. Ši prietaiso savybė užtikrina maksimalų akumuliatoriaus tarnavimo laiką.

Šalta akumuliatorių pakuotė bus kraunama dvigubai lėčiau nei šilta. Akumuliatorius bus lėčiau kraunamas per visą krovimo ciklą ir nepasieks maksimalaus krovimo greičio net ir tada, jei akumuliatorius sušils.

### DCB107, DCB112

Tuo metu raudona lemputė tebežybcios, o geltona kontrolinė lemputė švies be perstojo. Akumuliatoriui atvėsus, geltona kontrolinė lemputė užges ir kroviklis vėl bus kraunamas.

**TIK LIČIO JONŲ AKUMULIATORIŲ BLOKAI**

XR ličio jonų įrankiai yra sukurti panaudojant elektroninės apsaugos sistemą, kuri apsaugos akumuliatorių nuo perkrovų, perkaitimo arba visiško išsekojimo.

Įsijungus elektroninės apsaugos sistemai, įrankis automatiškai išsijungs. Jeigu taip nutiktų, įdėkite ličio jonų akumuliatorių į kroviklį ir kraukite jį, kol jis bus visiškai įkrautas.

## Svarbios saugos taisyklės naudojant visų rūšių akumuliatorių blokus

Užsakydami akumuliatorių blokus pakeitimui, būtinai įrašykite katalogo numerį ir įtampas dydį.

Išėmus akumuliatorių iš dėžutės, jis nėra visiškai įkrautas. Prieš naudodami akumuliatorių ir kroviklį, perskaitykite toliau pateiktus nurodymus dėl saugos, o tada vadovaukitės išdėstyta krovimo procedūra.

**PERSKAITYKITE VISUS NURODYMUS.**

- **Akumuliatorių nekraukite ir nenaudokite sprogioje aplinkoje, pavyzdžiui ten, kur yra degių skysčių, dujų arba dulkių.** Įdedant arba ištraukiant akumuliatorių iš kroviklio, dulkės ar garai gali užsidegti.
- **Niekada neikiškite akumuliatoriaus į kroviklį jėga. Jokiu būdu nemodifikuokite akumuliatoriaus, norėdami, kad jis tilptų į nesuderinamą kroviklį, nes akumuliatorius gali trūkti ir sunkiai sužeisti.**
- Akumuliatorių blokus kraukite tik specialiais „DEWALT“ krovikliais.
- **NEAPTAŠKYKITE** ar nepanardinkite į vandenį ar kokią nors kitą skystį.
- **Akumuliatoriaus negalima laikyti ar krauti ten, kur aplinkos temperatūra gali pasiekti ar viršyti 40 °C (105 °F) (pavyzdžiui, vasarą lauko pašiūrese ar metaliniuose pastatuose).**
- Norėdami pasiekti geriausių rezultatų, būtinai visiškai įkraukite akumuliatorių prieš naudodami jį pirmą kartą.



**ĮSPĖJIMAS:** Niekada jokiais būdais nebandykite atidaryti akumuliatoriaus. Nedėkite akumuliatoriaus bloko į kroviklį, jei jo korpusas įskilęs ar pažeistas. Neskaldykite, nemėtykite ir negadinkite akumuliatoriaus bloko. Nenaudokite akumuliatorių pakuotės ar kroviklio, kurie buvo stipriai sutrenkti, numesti, pervažiuoti ar pažeisti koku nors kitu būdu (t. y. perverti vinimi, sutrenkti plaktuku, ant jų buvo atsistota ir pan.). Gali įvykti elektros smūgis arba kyla pavojus žūti nuo elektros srovės. Sugadintus akumuliatorius reikia atiduoti į techninės priežiūros centrus, kur jie bus perdirbti ir pakartotinai panaudoti.



**PERSPĖJIMAS:** Nenaudojamą įrankį paguldykite ant šono ant lygaus paviršiaus, kur už jo niekas neužklius ir kur jis ant nieko nenukris. Kai kuriuos įrankius su dideliais akumuliatorių blokais galima ant jų pastatyti, tačiau juos galima netyčia nugriauti.

### SAUGOS INSTRUKCIJA, TAIKYTINA NAUDOJANT LIČIO JONŲ AKUMULIATORIUS (Li-Ion)

- **Nedeginkite akumuliatoriaus net tada, kai jis yra stipriai sugadintas ar visiškai nusidėvėjęs.** Lauže akumuliatorių blokas gali sprogti. Deginant ličio jonų akumuliatorių blokus, susidaro nuodingų garų ir medžiagų.
- **Jeigu akumuliatoriaus skysčio patektų ant odos, nedelsdami nuplaukite tą vietą vandeniu ir švelniu muilu.** Jeigu akumuliatoriaus skysčio patektų į akis, skalaukite atmerktas akis bent 15 minučių arba tol, kol nebejausite dirginimo. Jeigu prireiktų kreiptis pagalbos į medikus, žinokite, kad akumuliatoriaus elektrolito tirpalas yra sudarytas iš skystų organinių karbonatų ir ličio druskų mišinio.
- **Atidarius akumuliatoriaus elementus, juose esanti medžiaga gali sudirginti kvėpavimo organus.** Įkvėpkite gaivaus oro. Jeigu simptomai neišnyktų, kreipkitės pagalbos į medikus.



**ĮSPĖJIMAS:** Pavojus apsideginti. Pakliuvus kibirkščiai ar liepsnai, akumuliatoriaus skystis gali užsiliepsnoti.

## Akumulatorius

### AKUMULATORIAUS TIPAS

Modelis DCS371 veikia su 18 voltų akumulatoriaus bloku.

Galima naudoti akumulatorius DCB180, DCB181, DCB182, DCB183, DCB184 ir DCB185. Daugiau informacijos rasite skyriuje **Techniniai duomenys**.

### Patarimai, kaip sandėliuoti

1. Geriausia saugojimui vieta turi būti vėsi ir sausa, esanti atokiai nuo tiesioginių saulės spindulių, pernelyg didelės šilumos arba šalčio. Norėdami užtikrinti optimalų veikimą ir naudojimo laiką, nenaudojamus akumuliatorių blokus laikykite kambario temperatūroje.
2. Norint, kad akumulatorius tarnautų kuo ilgiau, jį laikykite vėsioje, sausoje vietoje visiškai įkrautą, išimtą iš kroviklio.

**PASTABA.** Akumuliatorių negalima laikyti visiškai iškrautų. Prieš naudojimą akumuliatorių privaloma dar kartą įkrauti.

### Kroviklių ir akumuliatorių blokų etiketės

Kartu su šiaime vadove naudojamais simboliais naudojamos ir šios kroviklių ir akumuliatorių etiketės esančios piktogramos:



Prieš naudojimą perskaitykite aparato eksploatavimo vadovą.



Įkrovimo laikas nurodytas skyriuje „**Techniniai duomenys**“.



Akumulatorius kraunamas



Akumulatorius įkrautas.



Akumulatorius sugedęs.



Karšto/šalto bloko įjungimo uždelsimas.



Patikrinimui nenaudokite el. srovei laidžių daiktų



Nekraukite apgadintų akumuliatorių.



Saugokite nuo vandens



Pažeistus laidus nedelsiant pakeiskite naujais.



Kraukite tik esant 4 °C–40 °C temperatūrai.



Skirta naudoti tik patalpoje.



Išmeskite akumuliatorių tinkamai rūpindamiesi aplinka

LI-ION



Kraukite „DEWALT“ akumuliatorius tik specialiais „DEWALT“ krovikliais. „DEWALT“ krovikliais kraunant „DEWALT“ firmos akumuliatorius, akumuliatoriai gali sprogti arba sukelti pavojingų situacijų.



Nedeginkite akumulatoriaus kasetės.

### Pakuotės turinys

Pakuotėje yra:

- 1 akumuliatorinis juostinis pjūklas
- 1 14/18 TPI reguliuojamo nuolydžio dviejų metalų pjūklas
- 1 ličio jonų akumuliatorius
- 1 įrankių dėžė
- 1 kroviklis
- 1 naudojimo instrukcija
- 1 brėžinio išsklotinė

**PASTABA.** Modeliai N pateikiami be akumuliatorių, kroviklių ir įrankių dėžių.

- Patikrinkite, ar gabenimo metu įrankis, jo dalys arba priedai nebuvo sugadinti.
- Prieš pradėdami darbą, skirkite laiko atidžiai perskaityti ir suprasti šią naudojimo instrukciją.

### Aprašymas (1, 3 pav.)



**ISPĖJIMAS:** Niekada nekeiskite elektrinio įrankio arba kokios nors jo dalies. Galite patirti turtinę žalą arba susižeisti.

- a. pagalbinė rankena
- b. atlaisvinimo mygtukas
- c. gaidukas
- d. pagrindinė rankena
- e. šešiakampis veržliaraktis

- f. ruošinio stabdiklis
- g. kreipiamieji ritinėliai
- h. reguliavimo antveržlė
- i. pjūklo įtempimo svirtis
- j. pjūklas
- k. Kablys įrankiui pakabinti
- l. skriemulys
- m. pjūklo apsauginiai gaubtai
- n. guminiai ratukai
- o. nutiesimui skirti varžtai
- p. akumulatorius
- q. akumulatoriaus atlaisvinimo mygtukas
- r. degalų kiekio matuoklis
- s. diodinė apšvietimo lemputė

### NUMATYTOJI NAUDOJIMO PASKIRTIS

Šis didelio galingumo juostinis pjūklas skirtas profesionaliems metalo pjovimo darbams.

**NENAUDOKITE** esant drėgnoms oro sąlygoms arba šalia degių skysčių ar dujų.

Šis didelio galingumo juostinis pjūklas yra profesionalus elektrinis įrankis. **NELEISKITE** vaikams liesti šio įrankio. Jei šį įrankį naudoja nepatyrę operatoriai, juos reikia prižiūrėti.

Šis įrankis neskirtas naudoti menkesnių fizinių, sensorinių ar protinių gebėjimų asmenims (įskaitant vaikus) arba asmenims, kuriems trūksta patirties ir žinių, nebent juos prižiūrėtų už jų saugumą atsakingas asmuo. Vaikai niekada neturi būti palikti vieni su šiuo įrankiu.

### Elektros sauga

Šis elektrinis variklis skirtas tik vieno dydžio įtampai. Visuomet patikrinkite, ar akumuliatorių bloko įtampa atitinka duomenų lentelėje nurodytą įtampą. Visuomet patikrinkite, ar jūsų kroviklio įtampa atitinka jūsų maitinimo tinklo įtampą.



Remiantis EN 60335 standartu, šis „DEWALT“ įrankis turi dvigubą izoliaciją; todėl įžeminimo laido nereikia

Jeigu būtų pažeistas maitinimo laidas, jį reikia pakeisti specialiai paruoštu laidu, kurį galima įsigyti „DEWALT“ techninės priežiūros centre.

## Elektros kištuko keitimas (tik Jungtinės Karalystės ir Airijos vartotojams)

Jeigu reikia sumontuoti naują elektros kištuką:

- Saugiai išmeskite seną elektros kištuką.
- Rudą laidą junkite prie gyvo elektros kištuko įvado.
- Mėlyną laidą junkite prie neutralaus elektros kištuko įvado.



**ISPĖJIMAS!** Prie įžeminimo įvado nieko jungti nereikia.

Vadovaukitės montavimo instrukcija, pateikiama su aukštos kokybės kištukais. Rekomenduojamas saugiklis: 3 A.

### Ilginimo laido naudojimas

Ilgintuvą reikėtų naudoti tik tada, kai tai būtina. Naudokite tik sertifikuotą ilginimo laidą, kurio galia atitiktų jūsų kroviklio galią (žr. skyrių **Techniniai duomenys**). Minimalus laido skersmuo – 1 mm<sup>2</sup>; maksimalus ilgis – 30 m.

Jeigu naudojate kabelio ritę, visuomet iki galo išvyniokite kabelį.

### SURINKIMAS IR REGULIAVIMO DARBAI



**ISPĖJIMAS!** Norėdami sumažinti sunkių susižeidimų pavojų, prieš atlikdami bet kokius įtaisų ar priedų reguliavimo ar išmontavimo/sumontavimo darbus, išjunkite įrankį ir ištraukite akumulatoriaus bloką. Bet koks netyčinis įrankio paleidimas gali sužeisti.



**ISPĖJIMAS!** Naudokite tik „DEWALT“ akumulatorius ir kroviklius.

### Akumulatoriaus įdėjimas ir išėmimas iš įrankio (1, 4 pav.)

**PASTABA:** Norėdami pasiekti geriausių rezultatų, įsitikinkite, ar akumulatorius yra visiškai įkrautas. Akumulatoriui visiškai išsikrovus, lemputė išsijungia be įspėjimo.

### KAIP ĮDĖTI AKUMULATORIAUS BLOKĄ Į ĮRANKIO RANKENĄ

1. Norėdami įtaisyti akumuliatorių (p), laikykite ją ties įrankio rankenoje esančiais grioveliais (3 pav.).

2. Kiškite akumuliatorių į rankeną, kol jis bus tvirtai įtaisytas įrankyje, ir patikrinkite, ar jis neatsijungs.

## KAIP IŠTRAUKTI AKUMULATORIAUS BLOKĄ IŠ ĮRANKIO

1. Paspauskite akumuliatoriaus atlaisvinimo mygtuką (q) ir tvirtai ištraukite akumuliatorių pakuotę iš įrankio rankenos.
2. Įdėkite akumuliatorių į kroviklį, kaip aprašyta šio vadovo skyriuje apie kroviklį.

## AKUMULATORIAUS ĮKROVIMO LYGIO MATUOKLIS (1 PAV.)

Kai kuriuose „DEWALT“ akumuliatoriuose įrengtas įkrovimo lygio matuoklis, kurį sudaro trys žalios diodinės lemputės, rodančios akumuliatoriaus įkrovimo lygį.

Norėdami įjungti įkrovimo lygio matuoklį, paspauskite ir palaikykite nuspaudę įkrovimo lygio matuoklio mygtuką (r). Užsidegusių trijų žalių diodinių lempučių kombinacija parodys, kiek akumuliatoriuje liko energijos. Kai akumuliatoriaus įkrovimo lygis nesieks minimalios leistinos naudojimo ribos, įkrovimo lygio matuoklis nešvies ir akumuliatorių reikės įkrauti.

**PASTABA:** Įkrovimo lygio matuoklis tik parodo, kiek akumuliatoriuje liko energijos. Jis neparodo įrankio funkcinių galimybių ir jo rodmenys priklauso nuo gaminio sudedamųjų dalių, temperatūros bei kokiam darbui įrankį naudoja galutinis vartotojas.

## Gaidukas (1 pav.)

Atlaisvinkite gaiduko atlaisvinimo mygtuką (b), paspausdami mygtuką. Norėdami ĮJUNGTI variklį, patraukite gaiduką (c). Atleidus gaiduką, įrankis IŠSIJUNGIA. **Atlaisvinus gaiduką, taip pat automatiškai suaktyvinamas atlaisvinimo mygtukas.**



**ISPĖJIMAS:** Šiame įrankyje nėra jungiklio užfiksavimo ĮJUNGIMO padėtyje funkcijos, ir jo niekada jokiais būdais negalima užfiksuoti ĮJUNGIMO padėtyje.

## Diodinė apšvietimo lemputė (1 pav.)

Virš pjūklo yra apšvietimo lemputė (s). Apšvietimo lemputė užsidega paspaudus gaiduką; atleidus gaiduką, ji automatiškai užgesa po 20 sekundžių. Jeigu gaidukas yra nuspaustas, apšvietimo lemputė šviečia.

**PASTABA:** Lemputė skirta darbo vietai betarpiškai apšviesti ir nėra skirtas naudoti vietoj žibintuvėlio.

## Pjūklai

Su šiuo nešiojamuoju juostiniu pjūkle galima naudoti 0,5 mm (1/64 col.) storio, 12 mm (1/2 col.) pločio ir 835 mm (32 col.) ilgio pjūklus.

**NENAUDOKITE** 0,64 mm (0,025 col.) storio pjūklų.



**ISPĖJIMAS:** Naudoti bet kokius kitokius pjūklus ar priedus gali būti pavojinga. **NENAUDOKITE** jokių kitų tipų priedų su šiuo juostiniu pjūkle. Stacionariuose juostiniuose pjovimo staklėse naudojami kitokio storio pjūklai. Nebandykite naudoti jų nešiojamajame įrenginyje.

## Pjūklo pasirinkimas

Apskritai pirmiausiai atsižvelkite į ruošinio dydį ir formą bei medžiagą, kurią pjausite, rūšį.

Atminkite, kad norint pjauti efektyviausiai, reikia naudoti pjūklą pačiais stambiausiais dantukais, kokie tik leidžiami tam darbui atlikti, nes kuo stambesni dantukai, tuo greičiau pjaunama. Pasirinkus tinkamą juostinio pjūklo pjovimo pjūklo dantukų skaičių vienam coliui, atrėmus pjūklą į ruošinį, darbo paviršių turėtų liesti bent du dantukai. Pagal nerašytą taisyklę minkštomis medžiagoms pjauti paprastai reikia stambiančių pjūklų, o kietoms – smulkiadančių pjūklų. Jeigu reikia lygesnio pjūvio, rinkitės pjūklus smulkesniais dantukais.

Pasirinkite tinkamą juostinio pjūklo pjovimo pjūklą, atsižvelgdami į medžiagos rūšį, ruošinio matmenis ir pjūklo dantukų skaičių. Žr. lentelę **Pjūklų aprašymas**.

Toliau pateikta lentelė tėra bendro pobūdžio rekomendacijos. Atsižvelkite į medžiagos rūšį, ruošinio matmenis ir pasirinkite tinkamiausią juostinio pjūklo pjovimo pjūklą.

**PASTABA.** Niekada nenaudokite juostinio pjūklo dervuotoms medžiagoms, kurios gali lydėtis, pjauti. Dervuotai medžiagai išsilydžius dėl pjaunant susidaranti aukštos temperatūros, juostinio pjūklo pjovimo pjūklas gali užstrigti ruošinyje, sukelti variklio perkrovą ir perdegimą.

PJŪKLŲ APRAŠYMAS				
Juostinio pjūklo pjovimo pjūklo tipas	Dviejų metalų			
Dantukų skaičius (TPI)	24	18	14	14/18
Ruošinio storis				
3,2 mm (1/8 col.) ir mažesnis	•	•		
3,2 mm–6,4 mm (1/8–1/4 col.)			•	•

## Pjūklo nutiesimas (1 pav.)



**ĮSPĖJIMAS:** Norėdami sumažinti rimtų susižeidimų pavojų, prieš atlikdami bet kokius įtaisų ar priedų reguliavimo ar išmontavimo/sumontavimo darbus, išjunkite įrankį ir ištraukite akumuliatoriaus bloką. Bet koks netyčinis įrankio paleidimas gali sužeisti.

**PASTABA:** Permelyg stipriai užveržus reguliavimo varžtus, pjūklas gali būti sugadintas.

Šiame juostiniame pjūkle įrengtas reguliuojamas pjūklo nutiesimo mechanizmas, kuris užtikrina visada tinkamą pjūklo nutiesimą. Pjūklas yra tinkamai nustatytas, kai jis yra sucentruotas ant kreipiamųjų ritinėlių (g), o pjūklo dantukai (j) yra 0,38 mm (3/16 col.) atstumu nuo kreipiamojo ritinėlio krašto.

## PJŪKLO NUTIESIMO REGULIAVIMAS

1. Naudodami 3 mm šešiakampį veržliarakčių (e), nuimkite abi pjūklo apsauginio gaubto dalis.
2. Pasukite ir atlenkite pjūklo įtempimo svirtį (j), kad galėtumėte pasiekti nutiesimui skirtus varžtus (o).
3. 10 mm veržliarakčiu atsukite reguliavimo antveržles (h).
4. 3 mm veržliarakčiu (e) pasukite vieną iš nutiesimui skirtų varžtų (o) 1/4 pasukimo pagal laikrodžio rodyklę. Pasukite kitą nutiesimui skirtą varžtą 1/4 pasukimo pagal laikrodžio rodyklę.

**PASTABA:** Sukant nutiesimui skirtą varžtą pagal laikrodžio rodyklę, pjūklas juda kreipiamojo ritinėlio link, o sukant nutiesimui skirtą varžtą prieš laikrodžio rodyklę, pjūklas juda šalin nuo kreipiamojo ritinėlio.

5. Užveržkite abi reguliavimo antveržles ir užlenkite greitojo atlaisvinimo svirtį. (Būtinai reikės paleisti pjūklą ir patikrinti, ar tinkamai nutiestas pjūklas).
6. Patikrinkite pjūklo nutiesimą tarp eigos ciklu ir atitinkamai kartokite 1–4 veiksmus tol, kol pjūklas bus tinkamai nutiestas.
7. Naudodami 3 mm šešiakampį veržliarakčių, sumontuokite abi pjūklo apsauginio gaubto dalis. Prieš naudojimą pjūklo apsauginis gaubtas privalo būti tvirtai užveržtas.

## Pjūklų nuėmimas ir uždėjimas



**ĮSPĖJIMAS!** Norėdami sumažinti rimtų susižeidimų pavojų, prieš atlikdami bet kokius įtaisų ar priedų reguliavimo ar išmontavimo/sumontavimo darbus, išjunkite įrankį ir ištraukite akumuliatoriaus bloką. Bet koks netyčinis įrankio paleidimas gali sužeisti.



**DĖMESIO: Pavojus įsispjauti.** Pjūklo įtempimo svirtis yra veikama spyruoklės slėgio. Prilaikykite svirtį, kai atlaisviniate pjūklą.



**ĮSPĖJIMAS: Pavojus apsideginti.** Pabaigę darbą palaukite, tuoj pat nelieskite plikomis rankomis pjūklo, ruošinio ir metalo drožlių nes jie gali būti nepaprastai įkaitę ir nudeginti odą.

## PJŪKLO NUĖMIMAS (1, 3, 6 PAV.)

1. Sukite pjūklo įtempimo svirtį (i) pagal laikrodžio rodyklę tol, kol ji sustos, kad atlaisvintumėte pjūklą (žr. 1 pav.).
2. Apverskite pjūklą ir padėkite jį ant darbatalio arba stalo akumuliatoriaus gnybtams į dešinę (žr. 3 pav.).
3. Naudodami 3 mm šešiakampį veržliarakčių, nuimkite abi pjūklo apsauginio gaubto dalis.
4. Pradėkite nuiminti pjūklą ties viršutine pjūklo apsauginio gaubto dalimi (m), tada nuimkite nuo skriemulių (l). Nuimant pjūklą, jis gali būti neįtemptas ir laisvai spyruokliuoti. PJŪKLŲ AŠMENYS YRA LABAI AŠTRŪS. JUOS TVARKYDAMI, MŪVĖKITE PIRŠTINES (žr. 6 pav.).
5. Apžiūrėkite kreipiamuosius ritinėlius (g) ir pašalinkite dideles drožles, kurios gali būti prie jų prikibę. Prikibę drožlės gali trukdyti kreipiamiesiems ritinėliams sukintis ir palikti ant jų vientisų dėmių.



6. Ant skriemulių yra uždėti guminiai ratukai (n). Keičiant pjūklą, reikia apžiūrėti guminius ratukus, ar jie neatsilaisvinę arba neapgadinti. Nuvalykite drožles nuo guminių ratukų, esančių ant skriemulių. Tuomet ratukai ilgiau tarnaus ir neleis pjūklui nuslysti. Jeigu ratukai atsilaisvintų arba būtų apgadinti, įrankį reikia atiduoti į įgaliotąjį „DEWALT“ techninės priežiūros centrą, kad ratukai būtų kuo greičiau suremontuoti arba pakeisti. Toliau naudojant įrankį su atsilaisvinusiais arba apgadintais guminiais ratukais, juostinio pjūklo pjovimo pjūklo eiga bus nestabili.

### PJŪKLO UŽDĖJIMAS (1, 3, 5–7 PAV.)

1. Nustatykite pjūklą taip, kad dantukai būtų apačioje ir nukreipti ruošinio stabdiklio link, kaip pavaizduota 1 ir 5 paveikslėliuose.
2. Įkiškite pjūklą į kreipiamuosius ritinėlius, kaip pavaizduota 6 paveikslėlyje.
3. Laikydami pjūklą kreipiamuosiuose ritinėliuose, nutieskite jį aplink abu skriemulius (l) ir pro ruošinio stabdiklį, kaip pavaizduota 7 paveikslėlyje.
4. Patikrinkite, ar ar pjūklas iki galo įkištas į kreipiamuosius ritinėlius ir stačiu kampu remiasi į guminius ratukus.
5. Sukite pjūklo įtempimo svirtį (i) prieš laikrodžio rodyklę tol, kol ji nebesisuks, tada atsargiai paverskite pjūklą taip, kad skriemuliai būtų atremti į stalviršį arba stalą. Įsitinkinkite, ar dantukai iš nukreipti į kitą pusę nuo juostinio pjūklo (1, 5 pav.)
6. Naudodami 3 mm šešiakampį veržliaraktį, sumontuokite abi pjūklo apsauginio gaubto dalis.
7. Kelis kartus įjunkite ir vėl išjunkite pjūklą, kad įsitikintumėte, ar pjūklas yra tinkamai nutiestas.

## NAUDOJIMAS



**ĮSPĖJIMAS! Norėdami sumažinti sunkių susižeidimų pavojų, prieš atlikdami bet kokius įtaisų ar priedų reguliavimo ar išmontavimo/sumontavimo darbus, išjunkite įrankį ir ištraukite akumuliatoriaus bloką. Bet koks netyčinis įrankio paleidimas gali sužeisti.**



**ĮSPĖJIMAS! Visuomet dėvėkite tinkamas asmeninės saugos priemones. Esant tam tikroms sąlygoms ir naudojimo trukmei, šio gaminio keliamas triukšmas gali prisidėti prie klausos praradimo.**



**ĮSPĖJIMAS! Niekada nenaudokite įrankio, jeigu pjūklo apsauginis gaubtas (m) nėra tinkamai sumontuotas.**

## Naudojimo instrukcija



**ĮSPĖJIMAS!**

- Visuomet laikykitės saugos nurodymų ir taisyklių.
- Patikrinkite, ar medžiaga, kurią pjausite, yra gerai įtvirtinta.
- Įrankį spauskite nestipriai, venkite spausti pjūklą iš šono. Jeigu įmanoma, dirbkite atrėmę pjūklo padą į ruošinį. Tai apsaugo pjūklą nuo sugadinimo ir sustabdo įrankio trūkčiojimą bei vibraciją.
- Venkite per didelės apkrovos.
- Prieš pradėdami pjauti, leiskite įrankiui kelias sekundes laisvai paveikti.

## Tinkama rankenos padėtis (1, 8 pav.)



**ĮSPĖJIMAS! Norėdami sumažinti sunkaus susižeidimo pavojų, VISUOMET laikykite rankas tinkamoje padėtyje.**



**ĮSPĖJIMAS! Norėdami sumažinti sunkaus susižeidimo pavojų, VISUOMET tvirtai laikykite įrankį, kad atlaikytumėte staigią reakciją.**

Tinkama rankų padėtis: norint tinkamai valdyti pjūklą, viena ranka turi būti ant pagrindinės rankenos (d), o kita – ant pagalbinės rankenos (a) kaip parodyta 8 pav.

## Pjovimas (3, 8 pav.)

Žr. lentelę *Rekomenduojamos pjovimo padėtys*.

**PASTABA.** Pasirinkite ir naudokite tą juostinio pjūklo pjovimo pjūklą, kuris yra tinkamiausias norimai medžiagai pjauti. Žr. skyrių *Pjūklų aprašymas*.

Šį nešiojamąjį juostinį pjūklą galima pakabinti ant kablio (k, 3 pav.). Pakabinkite įrankį ant spaustuvų vamzdžiams arba kitos tinkamos, stabilios konstrukcijos.



**ĮSPĖJIMAS! Norėdami sumažinti pavojų susižaloti, naudokite kablį tik įrankiui kabinti. Niekada nesiremkite į kablį patys ir nenaudokite jo savo pusiausvyrai išlaikyti.**



**ĮSPĖJIMAS!** Niekada nebandykite naudoti įrankio, atrėmę jį ruošinį apverstai ir stumdami ruošinį įrankio link. Visada tvirtai įtvirtinkite ruošinį ir stumkite įrankį jo link, tvirtai laikydami įrankį abejomis rankomis, kai tik tai įmanoma, kaip pavaizduota 8 pav.

1. Nejudamai įtvirtinkite ruošinį, kurį pjausite, spaustuvais arba kitu suspaudimo įtaisu.
2. Atrėmkite ruošinio stabdiklį (f) į ruošinį, neliesdami pjūklui ruošinio. Įjunkite pjūklą.
3. Kai pjūklas pasieks norimą sukimosi greitį, lėtai, atsargiai pakelkite pagrindinį įrankio korpusą, kad juostinio pjūklo pjovimo pjūklas paliestų ruošinį. Papildomai ruošinio nespauskite; reikia naudoti tik pagrindinio įrankio sunkio jėgą. Būkite atsargūs, kad pjūklas nepaliestų ruošinio viršutinio paviršiaus staiga ir smarkiai. Antraip gali būti smarkiai sugadintas juostinio pjūklo pjovimo pjūklas. Norėdami, kad juostinio pjūklo pjovimo peilis tarnautų ilgiausiai, pradėdami pjauti, niekada nedarykite staigaus, stipraus judesio.
4. Kaip pavaizduota 8 paveikslėlyje, tiesųjį pjūvį galima atlikti lygiuojant juostinį pjūklą su variklio korpuso šoniniu paviršiumi. Pjūklą pasukus arba užlaužus, pjūvis bus atliktas netiksliai ir sutrumpės pjūklo naudojimo laikas.

**PASTABA.** Jeigu pjaunant juostinis pjūklas užstrigtų arba būtų užspaustas ruošinyje, tuoj pat atleiskite jungiklį, kad nebūtų sugadintas juostinio pjūklo pjovimo pjūklas ir variklis.

5. Paties įrankio svoris užtikrina pakankamą pjovimo spaudimą žemyn. Jeigu naudotojas papildomai spaudžia įrankį, pjūklas veikia lėčiau ir sutrumpėja pjūklo naudojimo laikas.
6. Galinės dalis, kurios yra pakankamai sunkios, kad nupjautos nukritusios galėtų sužaloti, reikia paremti. Griežtai rekomenduojama avėti apsauginius batus. Galinės dalys gali būti įkaitusios ir aštrios.
7. Jei tik įmanoma, tvirtai laikykite pjūklą abiem rankomis. Jeigu darbui atlikti pjūklą galima laikyti tik viena ranka, kitą ranką būtina patraukti iš pjūklo veikimo zonos ir neleisti pjūklui nukristi nuo spaustuvais įtvirtinto arba paremto ruošinio pabaigus pjauti.

## Patarimai, kaip geriau pjauti

Reikėtų vadovautis toliau pateiktomis rekomendacijomis (žr. lentelę

### Rekomenduojamos pjovimo padėties).

Rezultatai priklauso nuo naudotojo įgūdžių ir konkrečios pjaunamos medžiagos.

- Pjaudami niekada nepasukite juostinio pjūklo pjovimo pjūklo.
- Niekada nenaudokite skystų aušinimo medžiagų, dirbdami su nešiojamaisiais juostiniais pjūklais. Naudojant skystas aušinimo medžiagas, ant ratukų susidarys nuosėdų ir pablogės darbo našumas.
- Jeigu pjaunant kyla pernelyg didelė vibracija, būtina tvirtai įtvirtinkite ruošinį. Jeigu vibracija tebekyla, pakeiskite juostinio pjūklo pjovimo pjūklą.

## REKOMENDUOJAMOS PJOVIMO PADĖTYS

<p>taip</p>	<p>ne</p>	<p>taip</p>	<p>ne</p>
<p>taip</p>	<p>ne</p>	<p>taip</p>	<p>ne</p>
<p>taip</p>	<p>ne</p>	<p>taip</p>	<p>ne</p>

## TECHNINĖ PRIEŽIŪRA

Šis „DEWALT“ elektrinis įrankis skirtas ilgalaikiam darbui, prireikiant minimalios techninės priežiūros. Įrankis tarnaus kokybiškai ir ilgai, jei jį tinkamai prižiūrėsite ir reguliariai valysite.



**ĮSPĖJIMAS!** Norėdami sumažinti sunkių susižeidimų pavojų, prieš atlikdami bet kokius įtaisų ar priedų reguliavimo ar išmontavimo/sumontavimo darbus, išjunkite įrankį ir ištraukite akumulatoriaus bloką. Bet koks netyčinis įrankio paleidimas gali sužeisti.

Krovikliui ir akumulatoriui jokios techninės priežiūros nereikia.





## Tepimas

Šio elektrinio įrankio papildomai tepti nereikia.



## Valymas



**ĮSPĖJIMAS!** Kai tik pastebėsite, kad pagrindiniame korpuse arba aplink ventilacijos angas susikaupę purvo ir dulkių, išpūskite juos sausu oru. Atlikdami šį darbą dėvėkite aprobuotas akių apsaugas ir respiratorius.



**ĮSPĖJIMAS!** Nemetaliųjų įrankio dalių niekada nevalykite tirpikliais arba kitomis stipriomis cheminėmis medžiagomis. Šie chemikalai gali susilpninti šioms dalims panaudotas plastmasines medžiagas. Naudokite tik muiluotame vandenyje sudrėkintą skudurėlį. Visuomet saugokite įrankį nuo bet kokių skysčių; niekada neparardinkite jokios šio įrankio dalies į skystį.

### KROVIKLIO VALYMO INSTRUKCIJA



**ĮSPĖJIMAS:** Elektros smūgio pavojus. Prieš pradėdami valyti kroviklį, išjunkite jį iš elektros lizdo. Purvą ir tepalą nuo kroviklio paviršiaus galima nuvalyti skudurėliu arba minkštu, nemetaliu šepetėliu. Nenaudokite vandens arba kokių nors kitokių valymo priemonių tirpalų.

## Pasirenkami priedai



**ĮSPĖJIMAS!** Kadangi kiti nei „DEWALT“, priedai nebuvo išbandyti su šiuo gaminio, juos naudoti su šiuo gaminio gali būti pavojinga. Norėdami sumažinti sužeidimo pavojų, su šiuo gaminio rekomenduojama naudoti tik „DEWALT“ priedus.

Dėl papildomos informacijos apie tinkamus priedus kreipkitės į savo vietos tiekėją.

## Aplinkos apsauga



Atskiras atliekų surinkimas. Šio gaminio negalima išmesti kartu su kitomis namų ūkio atliekomis.

Jeigu vieną dieną nutartumėte, kad norite pakeisti šį „DEWALT“ gaminį nauju arba jeigu jis jums daugiau nereikalingas, neišmeskite jo su kitomis namų ūkio atliekomis. Atiduokite šį gaminį į atskirą surinkimo punktą.



Rūšiuojant panaudotus produktus ir pakuotę, sudaroma galimybė juos perdirbti ir panaudoti iš naujo. Tokiu būdu padėsite sumažinti aplinkos taršą ir naujų žaliavų poreikį.

Vietiniuose reglamentuose gali būti numatyta atskiras elektrinių gaminių surinkimas iš namų ūkių, iš savivaldybių atliekų surinkimo vietų, arba juos, perkant naują gaminį, gali paimti prekybos atstovai.

„DEWALT“ surenka senus naudotus „DEWALT“ prietaisus ir pasirūpina ekologišku jų utilizavimu. Norėdami pasinaudoti šia paslauga, gražinkite savo gaminį bet kuriam įgaliotajam remonto atstovui, kuris paims įrankį mūsų vardu.

Artimiausios remonto dirbtuvės adresą sužinosite susisiekę su vietine „DEWALT“ atstovybe, šioje instrukcijoje nurodytu adresu. Be to, interneto tinklapyje pateiktas sąrašas įgaliotų „DEWALT“ įrangos remonto dirbtuvių bei tiksli informacija apie mūsų produktų techninės priežiūros centrus, jų kontaktinę informaciją: [www.2helpU.com](http://www.2helpU.com).



## Daugkartinio naudojimo akumuliatorių blokas

Šis ilgalaikiam tarnavimui skirtas akumuliatorius yra įkraunamas tuomet, kai nebeturi pakankamai krūvio ir nebegali maitinti įrankio pakankama galia. Fiziškai susidėvėjusį produktą reikia pašalinti taip, kad jis neužterštų aplinkos:

- Visiškai iškrovę akumuliatorių bloką, nuimkite jį nuo įrankio.
- Ličio jonų akumuliatoriai yra perdirbami. Gražinkite juos įgaliotam atstovui arba pridukite į surinkimo punktą. Taip surinkti akumuliatoriai bus perdirbti arba tinkamai pašalinti.

# 18 V BEZVADU LENTZĀĢIS DCS371

## Apsveicam!

Jūs izvēlējāties DEWALT instrumentu. DEWALT ir viens no uzticamākajiem profesionālu elektroinstrumentu lietotāju partneriem, jo tam ir ilggadīga pieredze instrumentu izveidē un novatorismā.

## Tehniskie dati

		DCS371
Spriegums	$V_{DC}$	18
Veids		1
Maks. izejas jauda	W	460
Ātrums bez noslodzes	m/min	174
Asmens izmēri	mm	835 x 12 x 0,5
Maks. griešanas platums	mm	63,5
Svars (bez akumulatora)	kg	3,9
<hr/>		
$L_{PA}$ (skaņas spiediens)	dB(A)	79,6
$K_{PA}$ (skaņas spiediena neprecizitāte)	dB(A)	3
$L_{WA}$ (skaņas jauda)	dB(A)	90,6
$K_{WA}$ (skaņas jaudas neprecizitāte)	dB(A)	3

Vibrāciju kopējās vērtības (trīs asu vektoru summa) ir noteiktas atbilstoši EN 60745:

Vibrāciju emisijas vērtība $a_h$ metāla zāģēšana		
$a_{h,CM}$	$m/s^2$	2,5
Neprecizitāte K	$m/s^2$	1,5

Šajā informācijas lapā norādītā vibrāciju emisijas vērtība ir izmērīta saskaņā ar standarta pārbaudes metodi, kas norādīta EN 60745, un to var izmantot viena instrumenta salīdzināšanai ar citu. Šo vērtību var izmantot, lai iepriekš novērtētu iedarbību.



**BRĪDINĀJUMS!** Deklarētā vibrāciju emisijas vērtība attiecas uz instrumenta galveno paredzēto lietošanu. Tomēr vibrāciju emisija var atšķirties atkarībā no tā, kādiem darbiem instrumentu lieto, kādus piederumus tam uzstāda vai cik ilgi veic tā apkopi. Šādos gadījumos var ievērojami palielināties iedarbības līmenis visā darba laikposmā.

Novērtējot vibrāciju iedarbības līmeni, līdztekus darba režīmam ir jāņem vērā arī tas laiks, kad instruments ir izslēgts vai darbojas tukšgaitā. Šādos gadījumos var ievērojami samazināties iedarbības līmenis visā darba laikposmā.

Nosakiet arī citus drošības pasākumus, lai aizsargātu operatoru no vibrācijas iedarbības, piemēram, jāveic instrumentu un piederumu apkope, jā rūpējas, lai rokas būtu siltas, jāorganizē darba gaita.

Akumulators	DCB180	DCB181	DCB182
Akumulatora veids			
	Litija jonu	Litija jonu	Litija jonu
Spriegums	$V_{DC}$	18	18
Jauda	$A_h$	3,0	1,5
Svars	kg	0,64	0,35

Akumulators	DCB183	DCB184	DCB185
Akumulatora veids			
	Litija jonu	Litija jonu	Litija jonu
Spriegums	$V_{DC}$	18	18
Jauda	$A_h$	2,0	5,0
Svars	kg	0,40	0,35

Lādētājs	DCB105
Elektrotīkla spriegums	$V_{AC}$
	230 V
Akumulatora veids	
	Litija jonu
Akumulatoru min	25
aptuvenais	(1,3 Ah)
uzlādes laiks	55
	(3,0 Ah)
Svars	kg
	0,49

Lādētājs	DCB107
Elektrotīkla spriegums	$V_{AC}$
	230 V
Akumulatora veids	
	Litija jonu
Akumulatoru min	60
aptuvenais	(1,3 Ah)
uzlādes laiks	140
	(3,0 Ah)
Svars	kg
	0,29

Lādētājs	DCB112		
Elektrotīkla spriegums $V_{AC}$	230 V		
Akumulatora veids	Litija jonu		
Akumulatoru min aptuvenais uzlādes laiks	40 (1,3 Ah)	45 (1,5 Ah)	60 (2,0 Ah)
	90 (3,0 Ah)	120 (4,0 Ah)	150 (5,0 Ah)
Svars	kg	0,36	
Drošinātāji			
Eiropa	230 V instrumenti 10 ampēri, barošanas avotā		
Apvienotā Karaliste un Īrija	230 V instrumenti 3 ampēri, kontaktdakšās		

## Definīcijas. Ieteikumi par drošību

Turpmāk redzamajās definīcijās izskaidrota signālvārdu nopietnības pakāpe. Lūdzu, izlasiet šo rokasgrāmatu un pievērsiet uzmanību šiem apzīmējumiem.



**BĪSTAMI!** Norāda draudošu bīstamu situāciju, kuras rezultātā, ja to nenovērš, **iestājas nāve vai tiek gūti smagi ievainojumi**.



**BRĪDINĀJUMS!** Norāda iespējami bīstamu situāciju, kuras rezultātā, ja to nenovērš, **var iestāties nāve vai gūt smagus ievainojumus**.



**UZMANĪBU!** Norāda iespējami bīstamu situāciju, kuras rezultātā, ja to nenovērš, **var gūt nelielus vai vidēji smagus ievainojumus**.

**IEVĒRĪBA!** Norāda situāciju, kuras rezultātā **negūst ievainojumus, bet, ja to nenovērš, var sabojāt īpašumu**.



Apzīmē elektriskās strāvas trieciena risku.



Apzīmē ugunsgrēka risku.

## EK atbilstības deklarācija

### MAŠĪNU DIREKTĪVA



### LENTZĀĢIS DCS371

DEWALT apliecina, ka izstrādājumi, kas aprakstīti **tehniskajos datos**, atbilst šādiem dokumentiem: 2006/42/EK, EN 60745-1, EN 60745-2-20.

Šie izstrādājumi atbilst arī Direktīvām 2014/30/ES un 2011/65/ES. Lai iegūtu sīkāku informāciju, lūdzu, sazinieties ar DEWALT turpmāk minētajā adresē vai skatiet rokasgrāmatas pēdējo vāku.

Persona, kas šeit parakstījusies, atbild par tehnisko datu sagatavošanu un DEWALT vārdā izstrādā šo apliecinājumu.

Horst Grossmann  
Inženiertehniskās nodaļas priekšsēdētāja vietnieks  
DEWALT, Richard-Klinger-Straße 11,  
D-65510, Idstein, Germany  
01.07.2014.



**BRĪDINĀJUMS!** Lai ievainojuma risks būtu mazāks, izlasiet lietošanas rokasgrāmatu.

## Vispārīgi elektroinstrumenta drošības brīdinājumi



**BRĪDINĀJUMS!** Izlasiet visus drošības brīdinājumus un norādījumus. Ja netiek ievēroti brīdinājumi un norādījumi, var gūt elektriskās strāvas triecieni, izraisīt ugunsgrēku un/vai gūt smagus ievainojumus.

## SAGLABĀJIET VISUS BRĪDINĀJUMUS UN NORĀDĪJUMUS TURPMĀKĀM UZZIŅĀM.

Termiņš „elektroinstrumenti”, kas redzams brīdinājumos, attiecas uz šo elektroinstrumentu (ar vadu), ko darbinā ar elektrības palīdzību, vai ar akumulatoru darbināmu elektroinstrumentu (bez vada).

## 1) DROŠĪBA DARBA ZONĀ

- a) *Rūpējieties, lai darba zona būtu tīra un labi apgaismota. Nesakārtotā un vāji apgaismotā darba zonā var rasties negadījumi.*
- b) *Elektroinstrumentus nedrīkst darbināt sprādzienbīstamā vidē, piemēram, viegli uzliesmojošu šķidrumu, gāzu vai putekļu tuvumā. Elektroinstrumenti rada dzirksteles, kas var aizdedzināt putekļus vai izgarojumu tvaikus.*
- c) *Strādājot ar elektroinstrumentu, neļaujiet tuvumā atrasties bērniem un nepiederošām personām. Novēršot uzmanību, jūs varat zaudēt kontroli pār instrumentu.*

## 2) ELEKTRODROŠĪBA

- a) *Elektroinstrumenta kontaktdakšai jāatbilst kontaktligzdai. Kontaktdakšu nekādā gadījumā nedrīkst pārveidot. Iezemētiem elektroinstrumentiem nedrīkst izmantot pārejas kontaktdakšas. Nepārveidotas kontaktdakšas un piemērotas kontaktligzdas rada mazāku elektriskās strāvas trieciena risku.*
- b) *Nepieskarieties iezemētām virsmām, piemēram, caurulēm, radiatoriem, plītim un ledusskapjiem. Ja jūsu ķermenis ir iezemēts, pastāv lielāks elektriskās strāvas trieciena risks.*
- c) *Elektroinstrumentus nedrīkst pakļaut lietus vai mitru laika apstākļu iedarbībai. Ja elektroinstrumentā iekļūst ūdens, palielinās elektriskās strāvas trieciena risks.*
- d) *Lietojiet vadu pareizi. Nekad nepārnēsājiet, nevelciet vai neatvienojiet elektroinstrumentu no kontaktligzdas, turot to aiz vada. Netuviniet vadu karstuma avotiem, eļļai, asām šķautnēm vai kustīgām detaļām. Ja vads ir bojāts vai sapinies, pastāv lielāks elektriskās strāvas trieciena risks.*
- e) *Strādājot ar elektroinstrumentu ārpus telpām, izmantojiet tādu pagarinājuma vadu, kas paredzēts lietošanai ārpus telpām. Izmantojot vadu, kas paredzēts lietošanai ārpus telpām, pastāv mazāks elektriskās strāvas trieciena risks.*
- f) *Ja elektroinstrumentu nākas ekspluatēt mitrā vidē, ierīkojiet elektrobarošanu ar noplūdstrāvas aizsargierīci. Lietojot noplūdstrāvas aizsargierīci, mazinās elektriskās strāvas trieciena risks.*

## 3) PERSONĪGĀ DROŠĪBA

- a) *Elektroinstrumenta lietošanas laikā esat uzmanīgs, skatieties, ko jūs darāt, rīkojieties saprātīgi. Nelietojiet elektroinstrumentu, ja esat noguris vai atrodaties narkotiku, alkohola vai medikamentu ietekmē. Pat viens mirklis neuzmanības elektroinstrumentu ekspluatācijas laikā var izraisīt smagus ievainojumus.*
- b) *Lietojiet personīgo aizsargaprīkojumu. Vienmēr valkājiet acu aizsargus. Attiecīgos apstākļos lietojot aizsargaprīkojumu, piemēram, putekļu masku, aizsargapavus ar neslidošu zoli, aizsargķiveri vai ausu aizsargus, ir mazāks risks gūt ievainojumus.*
- c) *Nepieļaujiet nejaušu iedarbināšanu. Pirms instrumenta pievienošanas kontaktligzdai un/vai akumulatora pievienošanas, instrumenta pacelšanas vai pārnēsāšanas pārbaudiet, vai slēdzis ir izslēgtā pozīcijā. Ja elektroinstrumentu pārnēsājat, turot pirkstu uz slēdža, vai ja kontaktligzdai pievienojat elektroinstrumentu ar ieslēgtu slēdzi, var rasties negadījumi.*
- d) *Pirms elektroinstrumenta ieslēgšanas noņemiet no tā visas regulēšanas atslēgas vai uzgriežņu atslēgas. Ja elektroinstrumenta rotējošajai daļai ir piestiprināta uzgriežņu atslēga vai regulēšanas atslēga, var gūt ievainojumus.*
- e) *Nesniedzieties pārāk tālu. Vienmēr cieši stāviet uz piemērota atbalsta un saglabājiet līdzsvaru. Tādējādi neparedzētās situācijās daudz labāk varat saglabāt kontroli pār elektroinstrumentu.*
- f) *Valkājiet piemērotu apģērbu. Nevalkājiet pārāk brīvu apģērbu vai rotaslietas. Netuviniet matus, apģērbu un cimdus kustīgām detaļām. Brīvs apģērbs, rotaslietas vai gari mati var iekerties kustīgajās detaļās.*
- g) *Ja instrumentam ir paredzēts pievienot putekļu atsūkšanas un savākšanas ierīces, tās jāpievieno un jālieto pareizi. Lietojot putekļu savākšanas ierīci, iespējams mazināt putekļu kaitīgo ietekmi.*

## 4) ELEKTROINSTRUMENTA EKSPLUATĀCIJA UN APKOPE

- a) *Nelietojiet elektroinstrumentu ar spēku. Izmantojiet konkrētam gadījumam piemērotu elektroinstrumentu. Ar pareizi izvēlētu elektroinstrumentu tā efektivitātes robežās paveiksiet darbu daudz labāk un drošāk.*

- b) *Neekspluatējiet elektroinstrumentu, ja to ar slēdzi nevar ne ieslēgt, ne izslēgt. Ja elektroinstrumentu nav iespējams kontrolēt ar slēdža palīdzību, tas ir bīstams un ir jāsalabo.*
- c) *Pirms elektroinstrumentu regulēšanas, piederumu nomainīšanas vai novietošanas glabāšanā atvienojiet kontaktdakšu no barošanas avota un/ vai no elektroinstrumenta izņemiet akumulatoru. Šādu profilaktisku drošības pasākumu rezultātā mazinās nejaušas elektroinstrumenta iedarbināšanas risks.*
- d) *Glabājiet elektroinstrumentus, kas netiek darbināti, bērniem nepieejamā vietā un neatļaujiet to ekspluatēt personām, kas nav apmācītas to lietošanā vai nepārzina šos norādījumus. Elektroinstrumenti ir bīstami, ja tos ekspluatē neapmācītas personas.*
- e) *Veiciet elektroinstrumentu apkopi. Pārbaudiet, vai kustīgās detaļas ir pareizi savienotas un nostiprinātas, vai detaļas nav bojātas, kā arī vai nav kāds cits apstāklis, kas varētu ietekmēt elektroinstrumenta darbību. Ja elektroinstrumenti ir bojāti, pirms ekspluatācijas tas ir jāsalabo. Daudzu negadījumu cēlonis ir tādi elektroinstrumenti, kam nav veikta pienācīga apkope.*
- f) *Regulāri uzasiniet un tīriet griežņus. Ja griežņiem ir veikta pienācīga apkope un tie ir uzasināti, pastāv mazāks to iestrēgšanas risks, un tos ir vieglāk vadīt.*
- g) *Elektroinstrumentu, tā piederumu, detaļas u.c. ekspluatējiet saskaņā ar šiem norādījumiem, ņemot vērā darba apstākļus un veicamā darba specifiku. Lietojot elektroinstrumentu tam neparedzētiem mērķiem, var rasties bīstama situācija.*

## 5) AKUMULATORA EKSPLUATĀCIJA UN APKOPE

- a) *Uzlādējiet tikai ar ražotāja noteikto lādētāju. Ja ar lādētāju, kas paredzēts vienam akumulatora veidam, tiek lādēts cita veida akumulators, var izcelties ugunsgrēks.*
- b) *Lietojiet elektroinstrumentus tikai ar paredzētajiem akumulatoriem. Ja izmantojat citus akumulatorus, var rasties ievainojuma un ugunsgrēka risks.*
- c) *Kamēr akumulators netiek izmantots, glabājiet to drošā attālumā no metāla priekšmetiem, piemēram, papīra saspaudēm, monētām, atslēgām, naglām, skrūvēm vai līdzīgiem maziem metāla*

*priekšmetiem, kuri var savienot abas spaiļes. Saskaroties akumulatora spaiļēm, rodas īssavienojums, kas var izraisīt apdegumus vai ugunsgrēku.*

- d) *Nepareizas lietošanas gadījumā šķidrums var iztectē no akumulatora, — nepieskarieties tam. Ja jūs nejauši pieskārāties šķidrumam, noskalojiet saskarsmes vietu ar ūdeni. Ja šķidrums nokļūst acīs, meklējiet arī medicīnisku palīdzību. Šķidrums, kas iztecejis no akumulatora, var izraisīt kairinājumu vai apdegumus.*

## 6) APKALPOŠANA

- a) *Elektroinstrumentam apkopi drīkst veikt tikai kvalificēts remonta speciālists, izmantojot tikai oriģinālās rezerves daļas. Tādējādi tiek saglabāta elektroinstrumenta drošība.*

## Papildu drošības noteikumi pārnēsājamiem lentzāģiem

- *Veicot darbu, turiet elektroinstrumentu pie izolētajām satveršanas virsmām, ja grieznis varētu saskarties ar aplēptu elektroinstalāciju vai ar savu vadu. Ja grieznis saskaras ar vadiem, kuros ir strāva, visas instrumenta ārējās metāla virsmas vada strāvu un rada elektriskās strāvas trieciena risku.*
- *Netuviniet rokas zāģēšanas zonai un asmenim.*
- *Pirms ekspluatācijas pārbaudiet, vai lentzāģis ir tīrs.*
- *Ja pamanāt kādu novirzi no normas, nekavējoties ir jāpārtrauc darbs ar instrumentu.*
- *Pirms instrumenta lietošanas visām sastāvdaļām ir jābūt pareizi uzstādītām un nostiprinātām.*
- *Uzstādot un noņemot lentzāģa asmeni, ar to ir jārikojas ļoti uzmanīgi.*
- *Netuviniet rokas lentzāģa asmens ceļam.*
- *Pirms sākat zāģēt, ir jānogaida, līdz dzinējs sasniedz pilnu ātrumu.*
- *Rūpējieties, lai rokturi vienmēr būtu sausi, tīri un uz tiem nebūtu smērvielu. Darba laikā cieši turiet instrumentu.*
- *Vienmēr saglabājiet modrību, īpaši vairākkārt monotoni veicot vienu un to pašu darbu. Nedrīkst aizmirst par roku novietojumu attiecībā pret asmeni.*
- *Nedrīkst noņemt apstrādājamā materiāla aizturi.*

- **Stāviet drošā attālumā no atgriezuma gabaliem, kas pēc nozāģēšanas var nokrist zemē.** Tie var būt asi, karsti un/vai smagi. Tie var izraisīt smagus ievainojumus.
- **Bieži vien gaisa atveres nosedz kustīgās detaļas, tādēļ no tām ir jāuzmanās.** Brīvs apgērbis, rotaslietas vai gari mati var iekerties kustīgajās detaļās.

## Atlikušie riski

Ekspluatējot lentzāģus, parasti pastāv arī šādi riski:

- ievainojumi, kas radušies, pieskaroties instrumenta rotējošām vai karstajām detaļām.

Lai arī tiek ievēroti attiecīgie drošības norādījumi un tiek uzstādītas drošības ierīces, dažus atlikušos riskus nav iespējams novērst. Tie ir šādi:

- dzirdes pasliktināšanās;
- pirkstu saspiešanas risks, mainot instrumenta piederumus;
- kaitējums veselībai, ko izraisa putekļu ieelpošana, kuri rodas, apstrādājot koksni;
- ievainojuma risks lidojošu daļiņu dēļ;

## Apzīmējumi uz instrumenta

Uz instrumenta ir attēlotas šādas piktogrammas:



Pirms ekspluatācijas izlasiet lietošanas rokasgrāmatu.



Valkājiet ausu aizsargus.



Valkājiet acu aizsargus.

## DATUMA KODA NOVIETOJUMS (1. ATT.)

Datuma kods (t), kurā ir norādīts arī ražošanas gads, ir nodrukāts uz korpusa virsmas tajā vietā, kur instruments saskaras ar akumulatoru.

Piemērs:

2014 XX XX

Ražošanas gads

## Svarīgi drošības norādījumi visiem akumulatoru lādētājiem

**SAGLABĀJIET ŠOS NORĀDĪJUMUS.** Šajā rokasgrāmatā ir iekļauti svarīgi drošības un ekspluatācijas norādījumi akumulatoru lādētājiem DCB105, DCB107 un DCB112.

- Pirms lādētāja izmantošanas izlasiet visus norādījumus un brīdinājuma apzīmējumus uz lādētāja, akumulatora un instrumenta, kurā tiek izmantots akumulators.



**BRĪDINĀJUMS!** Elektriskās strāvas triecienu risks. Lādētājā nedrīkst iekļūt šķidrums. Var rasties elektriskās strāvas trieciens



**UZMANĪBU!** Ugunsbīstamība! Lai mazinātu ievainojuma risku, uzlādējiet tikai DEWALT vairākkārt uzlādējamus akumulatorus. Cita veida akumulatori var pārkarst un eksplodēt, izraisot ievainojumus un sabojājot īpašumu.



**UZMANĪBU!** Bērni ir jāuzrauga, lai viņi nespēlētos ar instrumentu.

**IEVĒRĪBAI!** Dažos gadījumos svešķermeņi var izraisīt īssavienojumu atklātos lādētāja uzlādes kontaktos, ja akumulators ir pievienots elektrotīklam. Lādētāja tuvumā nedrīkst novietot vadītspējīgus materiālus, piemēram, dzelzs skaidas, alumīnija foliju vai uzkrājušās metāla daļiņas. Ja lādētājā nav ievietots akumulators, lādētājs ir jāatvieno no elektrotīkla. Pirms lādētāja tīrīšanas tas ir jāatvieno no elektrotīkla.

- **NEDRĪKST lādēt akumulatoru ar citiem lādētājiem, kas nav norādīti šajā rokasgrāmatā.** Lādētājs ir īpaši paredzēts šī akumulatora uzlādēšanai.
- **Šis lādētājs ir paredzēts tikai un vienīgi DEWALT vairākkārt uzlādējamu akumulatoru lādēšanai.** Lietojot tos citiem mērķiem, var izraisīt ugunsgrēku, elektriskās strāvas vai nāvējoša triecienu risku.
- **Nepakļaujiet lādētāju lietus vai sniega iedarbībai.**
- **Atvienojot lādētāju, neraujiet aiz vada, bet gan aiz kontaktdakšas.** Tādējādi mazinās risks sabojāt barošanas vadu un kontaktdakšū.
- **Pārbaudiet, vai vads ir novietots tā, lai uz tā neuzkāptu, pār to nepakļuptu vai citādi nesabojātu vai nesarautu.**



- **Neizmantojiet pagarinājuma vadu, ja vien bez tā nevar iztikt.** Lietojot nepareizu pagarinājuma vadu, var izraisīt ugunsgrēka, elektriskās strāvas vai nāvējoša trieciena risku.
- **Izmantojot lādētāju ārpus telpām, novietojiet to sausā vietā un izmantojiet tādu pagarinājuma vadu, kas paredzēts lietošanai ārpus telpām.** Izmantojot vadu, kas paredzēts lietošanai ārpus telpām, pastāv mazāks elektriskās strāvas trieciena risks.
- **Nenosprostojiet lādētāja ventilācijas atveres. Ventilācijas atveres atrodas lādētāja augšpusē un sānos.** Novietojiet lādētāju vietā, kur nav karstuma avotu.
- **Nelietojiet lādētāju, ja tā vads vai kontaktdakša ir bojāti.** Ja barošanas vads ir bojāts, ražotājam, servisa pārstāvim vai līdzvērtīgi kvalificētiem speciālistiem tas ir nekavējoties jānomaina pret jaunu, lai novērstu bīstamību.
- **Neekspluatējiet vai neizjauciet lādētāju, ja tas ir saņēmis asu triecienu, ticis nomests vai citādi ir bojāts.** Nogādājiet to pilnvarotā apkopes centrā.
- **Lādētāju nedrīkst izjaukt! Ja ir vajadzīga apkope vai remonts, nogādājiet to pilnvarotā apkopes centrā.** Ja tas tiek nepareizi lietots vai no jauna samontēts, var rasties elektriskās strāvas trieciena, nāvējoša trieciena vai aizdegšanās risks.
- **Pirms lādētāja tīrīšanas tas ir jāatvieno no elektroķīla. Tādējādi mazinās elektriskās strāvas trieciena risks.** Šis risks nesamazinās, ja izņemat tikai akumulatoru.
- **NEDRĪKST vienlaicīgi saslēgt kopā 2 lādētājus.**
- **Lādētājs ir paredzēts darbībai ar standarta 230 V mājsaimniecības elektrisko strāvu. Nedrīkst izmantot citu sprieguma daudzumu.** Ievērojiet, ka tas neattiecas uz transportlīdzekļu lādētājiem.

## SAGLABĀJIET ŠOS NORĀDĪJUMUS

### Lādētāji

Lādētāji DCB105, DCB107 un DCB112 paredzēti 10,8 V, 14,4 V un 18 V litija jonu akumulatoru (DCB121, DCB123, DCB127, DCB140, DCB141, DCB142, DCB143, DCB144, DCB180, DCB181, DCB182, DCB183, DCB184 un DCB185) uzlādēšanai.

Šis lādētājs nav jānoregulē un ir izstrādāts tā, lai būtu maksimāli vienkārši ekspluatējams.







### Uzlādes gaita (2. att.)

1. Pirms akumulatora ievietošanas pievienojiet lādētāju piemērotai 230 V kontaktligzdai.
2. Ievietojiet akumulatoru (p) lādētājā līdz galam, līdz atduras. Vienmērīgi mirgo sarkanā (uzlādes) lampiņa, norādot, ka uzlādes gaita ir sākusies.
3. Kad sarkanais indikators deg vienmērīgi, tas liecina, ka uzlāde ir pabeigta. Tagad akumulators ir pilnībā uzlādēts, un to var sākt lietot vai arī atstāt lādētājā.

**PIEZĪME.** Lai nodrošinātu litija jonu akumulatora optimālu darbību un maksimālu kalpošanas laiku, pirms lietošanas pilnībā uzlādējiet jaunu akumulatoru.

### Uzlādes kārtība

Skatiet turpmāko tabulu, lai uzzinātu akumulatora uzlādes statusu.

uzlādes statuss – DCB105	
uzlādē	— — — —
pilnībā uzlādēts	—————
karsta/auksta akumulatora uzlādes atlikšana	— — — —
akumulators ir jānomaina	••••••••
Uzlādes statuss – DCB107, DCB112	
 uzlādē	— — — — — 
 pilnībā uzlādēts	————— 
 karsta/auksta akumulatora uzlādes atlikšana	— — — —   

Ja akumulators ir bojāts vai tajā ir kļūme, lādētājs to neuzlādē. Par bojātu akumulatoru liecina tas, ka neiedegas lādētāja indikators, tiek attēlots simbols, kas liecina par kļūmi akumulatorā, vai arī mirgo indikators.

**PIEZĪME.** Tas var nozīmēt arī to, ka kļūme ir lādētājā.

Ja lādētājs konstatē kļūmi, nogādājiet lādētāju un akumulatoru pilnvarotā apkopes centrā, lai tos pārbaudītu.

## KARSTA/AUKSTA AKUMULATORA UZLĀDES ATLIKŠANA

### DCB105, DCB107, DCB112

Ja lādētājs konstatē, ka akumulators ir pārāk karsts vai auksts, automātiski tiek aktivizēta karsta/auksta akumulatora uzlādes atlikšana, apturot uzlādēšanu, līdz akumulators ir sasniedzis piemērotu temperatūru. Lādētājs automātiski pārslēdzas akumulatora lādēšanas režīmā. Ar šo funkciju akumulatoram tiek nodrošināts maksimāls kalpošanas laiks.

Auksts akumulators tiek uzlādēts tikai līdz aptuveni pusei no silta akumulatora uzlādes pakāpes. Visā uzlādes ciklā akumulators tiek lēnāk lādēts, un maksimālais uzlādes ātrums netiek sasniegts pat tad, ja akumulators ir uzsilis.

### DCB107, DCB112

Šajā laikā turpina mirgot sarkanā lampiņa un deg dzeltenā lampiņa. Tiklīdz akumulators ir atdzisis, dzeltenā lampiņa izdziest, un lādētājs atsāk uzlādes procesu.

### TIKAI LITIJA JONU AKUMULATORI

XR sērijas instrumenti ar litija jonu akumulatoriem ir aprīkoti ar elektronisku aizsardzības sistēmu, kas aizsargā tos pret pārslodzi, pārkaršanu vai dziļu izlādi.

Ja sāk darboties elektroniskā aizsardzības sistēma, instruments tiek automātiski izslēgts. Šādā gadījumā ievietojiet lādētājā litija jonu akumulatoru un lādējiet to, kamēr tas ir pilnībā uzlādēts.

## Svarīgi drošības norādījumi visiem akumulatoriem

Pasūtot rezerves akumulatoru, jānorāda akumulatora kataloga numurs un spriegums.

Jauns akumulators nav pilnībā uzlādēts. Pirms akumulatora un lādētāja izmantošanas izlasiet turpmākos drošības norādījumus. Pēc tam veiciet norādīto uzlādes kārtību.

### IZLASIET VISUS NORĀDĪJUMUS

- **Akumulatoru nedrīkst lādēt vai lietot sprādzienbīstamā vidē, piemēram, viegli uzliesmojošu šķidrums, gāzu vai putekļu tuvumā.** Ievietojot akumulatoru lādētājā vai izņemot no tā, var uzliesmot putekļi vai izgarojuma tvaiki.
- **Akumulatoru nedrīkst iespiest lādētājā ar spēku. Nepārveidojiet akumulatoru tā, lai tas derētu citam lādētājam, kurš nav savietojams, citādi akumulators var sabojāties un izraisīt ievainojumus.**

- **Uzlādējiet akumulatoru tikai ar tam paredzēto DEWALT lādētāju.**
- **NEDRĪKST** akumulatoru apliet ar ūdeni vai citu šķidrumu vai iegremdēt kādā šķidrumā.
- **Neuzglabājiet vai nelietojiet instrumentu un akumulatoru vietās, kur temperatūra var sasniegt vai pārsniegt 40 °C (105 °F) (piemēram, vasaras laikā āra nojumēs vai metāla celtnēs).**
- **Pirms lietošanas akumulators ir pilnībā jāuzlādē, lai nodrošinātu maksimālo jaudu.**



**BRĪDINĀJUMS!** Nekādā gadījumā neatveriet akumulatoru. Ja akumulatora korpuss ir ieplaisājis vai bojāts, to nedrīkst ievietot lādētājā. Akumulatoru nedrīkst lauzt, nomest zemē vai bojāt. Neekspluatējiet akumulatoru vai lādētāju, ja tas ir saņēmis asu triecienu, tīcis nomests vai citādi ir bojāts (piemēram, caurdurts ar naglu, pārsists ar āmuru, samīdīts). Var rasties elektriskās strāvas vai nāvējošs trieciens. Bojāti akumulatori jānogādā apkopes centrā, lai tos nodotu pārstrādei.



**UZMANĪBU!** Kad instruments netiek lietots, tas jānovieto guļus uz stabilas virsmas, no kuras tas nevar nokrist zemē. Dažus instrumentus, kam ir liels akumulators, var novietot stāvus uz tā, taču šādā gadījumā tos var viegli apgāzt.

## ĪPAŠI DROŠĪBAS NORĀDĪJUMI LITIJA JONU AKUMULATORIEM

- **Akumulatoru nedrīkst sadedzināt pat tad, ja tas ir stipri bojāts vai pilnībā nolietots.** Akumulators ugunī var eksplodēt. Sadedzinot litija jonu akumulatoru, rodas toksiski izgarojuma tvaiki un materiāli.
- **Ja akumulatora šķidrums nokļūst uz ādas, nekavējoties mazgājiet skarto vietu ar maigu ziepjūdeni.** Ja akumulatora šķidrums nokļūst acī, skalojiet to, ņemot ūdeni pār atvērtu aci 15 minūtes vai tikmēr, kamēr pāriet kairinājums. Ja ir vajadzīga medicīniska palīdzība, ievērojiet, ka akumulatora elektrolīta sastāvā ir šķidrums organisko karbonātu un litija sāļu maisījums.
- **Atklātu akumulatoru elementu saturs var izraisīt elpošanas ceļu kairinājumu.** Jāieelpo svaigs gaiss. Ja simptomi nepāriet, meklējiet medicīnisku palīdzību.





**BRĪDINĀJUMS!** Ugunsbīstamība!  
Akumulatora šķidrums var uzliesmot,  
nonākot saskarē ar dzirkstelēm vai  
liesmu.

## Akumulators

### AKUMULATORA VEIDS

Modelis DCS371 darbojas ar 18 voltu  
akumulatoru.

Tam ir piemēroti šādi akumulatoru modeļi:  
DCB180, DCB181, DCB182, DCB183, DCB184  
un DCB185. Sīkāku informāciju sk. **tehniskajos  
datos**.

### Ieteikumi par uzglabāšanu

1. Vispiemērotākā uzglabāšanai ir vēsa un sausa vieta, kurā nav tiešu saules staru un kas nav pārāk karsta un auksta. Lai nodrošinātu akumulatora optimālu darbību un maksimālu kalpošanas laiku, uzglabājiet to istabas temperatūrā.
2. Ja akumulatoru novieto ilgstošā glabāšanā, to ieteicams pilnībā uzlādēt un uzglabāt vēsā, sausā vietā, neturot lādētājā.

**PIEZĪME.** Nav ieteicams uzglabāt pilnībā izlādētus akumulatorus. Pirms lietošanas akumulators būs jāuzlādē.

### Uzlīmes uz lādētāja un akumulatora

Šajā rokasgrāmatā redzamās piktogrammas tiek papildinātas ar šādām piktogrammām, kas redzamas lādētāja un akumulatora uzlīmēs:



Pirms ekspluatācijas izlasiet lietošanas rokasgrāmatu.



Uzlādes laiku sk. **tehniskajos datos**.



Akumulators tiek lādēts.



Akumulators ir uzlādēts.



Akumulators ir bojāts.



Karsta/auksta akumulatora uzlādes atlikšana.



Neievietojiet akumulatorā elektrību vadošus priekšmetus.



Neuzlādējiet bojātu akumulatoru.



Nepakļaujiet ūdens iedarbībai.



Bojāti vadi ir nekavējoties jānomaina.



Uzlādējiet tikai 4–40 °C temperatūrā.



Lietošanai tikai telpās.



Li-ION

Atbrīvojieties no akumulatora videi nekaitīgā veidā.



DCB105 ✓  
DCB107 ✓  
DCB112 ✓

Uzlādējiet DEWALT akumulatorus tikai ar tiem paredzētajiem DEWALT lādētājiem. Ja ar DEWALT lādētāju uzlādē citu ražotāju akumulatorus, ne DEWALT, tie var eksplodēt vai radīt citus bīstamus apstākļus.



Akumulatoru nedrīkst sadedzināt.

## Iepakojuma saturs

Iepakojumā ietilpst:

- 1 bezvadu lentzāģis
- 1 14/18 TPI bimetāla asmens ar mainīgu zobu soli
- 1 litija jonu akumulators
- 1 piederumu kārba
- 1 lādētājs
- 1 lietošanas rokasgrāmatu
- 1 izvērsts skats

**PIEZĪME.** N modeļu komplektācijā neietilpst akumulatori, lādētāji un piederumu kārbas.

- Pārbaudiet, vai transportēšanas laikā nav bojāts instruments, tā detaļas vai piederumi.
- Pirms ekspluatācijas veltiet laiku tam, lai pilnībā izlasītu un izprastu šo rokasgrāmatu.

## Apraksts (1., 3. att.)



**BRĪDINĀJUMS!** Elektroinstrumentu vai tā daļas nedrīkst pārveidot. To var sabojāt vai var gūt ievainojumus.

- a. palīgrokturis
- b. bloķēšanas poga
- c. slēdža mēlīte

- d. galvenais rokturis
- e. sešstūru uzgriežņu atslēga
- f. apstrādājamā materiāla aizturis
- g. sliedes veltnīši
- h. regulēšanas kontruzgrieznis
- i. asmens spriegošanas svira
- j. asmens
- k. iekāršanas āķis
- l. skriemelis
- m. asmens aizsargi
- n. gumijas riteņi
- o. koaksialitātes regulēšanas skrūves
- p. akumulators
- q. akumulatora atļaišanas poga
- r. degvielas mērtājs
- s. gaismas diožu darba lukturis

## PAREDZĒTĀ LIETOŠANA

Šis lielas noslodzes lentzāģis ir paredzēts profesionāliem metāla zāģēšanas darbiem.

**NELIETOJIET** mitros apstākļos vai viegli uzliesmojošu šķidrums un gāzu klātbūtnē.

Šis lielas noslodzes lentzāģis ir profesionālai lietošanai paredzēts elektroinstrumenti.

**NELĀUJIET** bērniem aiztikt instrumentu. Ja šo instrumentu ekspluatē nepieredzējuši operatori, viņi ir jāuzrauga.

- Šo instrumentu nav paredzēts ekspluatēt personām (tostarp bērniem), kam ir ierobežotas fiziskās, sensorās vai psihiskās spējas vai trūkst pieredzes un zināšanu, ja vien tās neuzrauga persona, kas atbild par viņu drošību. Bērns nedrīkst atstāt bez uzraudzības ar instrumentu.

## Elektrodrošība

Elektrodzinējs ir paredzēts tikai vienam noteiktam spriegumam. Pārbaudiet, vai akumulatora spriegums atbilst kategorijas plāksnītē norādītajam spriegumam. Pārbaudiet arī to, vai lādētāja spriegums atbilst elektrotīkla spriegumam.



Šim DEWALT lādētājam ir dubulta izolācija atbilstoši EN 60335, tāpēc nav jālieto iezemēts vads.

Ja barošanas vads ir bojāts, tas ir jānomaina pret īpaši sagatavotu vadu, kas pieejams DEWALT remonta darbnīcās.

## Barošanas vada kontaktdakšas nomaiņa (tikai Apvienotajai Karalistei un Īrijai)

Ja ir jāuzstāda jauna barošanas vada kontaktdakša:

- *nekaitīgā veidā atbrīvojieties no nederīgās kontaktdakšas;*
- *pievienojiet brūno vadu pie kontaktdakšas strāvas termināļa;*
- *pievienojiet zilo vadu pie neitrālā termināļa.*



**BRĪDINĀJUMS!** Vadus nedrīkst pievienot pie zemējuma termināļa.

ievērojiet uzstādīšanas norādījumus, kas ietilpst labas kvalitātes kontaktdakšu komplektācijā. Ieteicamais drošinātājs: 3 A.

## Pagarinājuma vada lietošana

Pagarinājuma vadu nevajadzētu lietot, ja vien bez tā nekādi nevar iztikt. Izmantojiet atzītus pagarinājuma vadus, kas atbilst lādētāja ieejas jaudai (sk. **tehniskos datus**). Minimālais vadītāja izmērs ir 1 mm<sup>2</sup>; maksimālais garums ir 30 m.

Ja lietojat kabeļa rulli, vienmēr notiniet vadu no tā pilnībā nost.

## SALIKŠANA UN REGULĒŠANA



**BRĪDINĀJUMS!** Lai mazinātu smaga ievainojuma risku, pirms regulēšanas vai pierīču/piederumu uzstādīšanas un noņemšanas izslēdziet instrumentu un izņemiet no tā akumulatoru. Instrumentam nejausi sākot darboties, var gūt ievainojumus.



**BRĪDINĀJUMS!** Lietojiet tikai DEWALT akumulatorus un lādētājus.

## Akumulatora ievietošana instrumentā un izņemšana no tā (1., 4. att.)

**PIEZĪME.** Pirms lietošanas akumulators ir pilnībā jāuzlādē, lai nodrošinātu maksimālo jaudu. Darba lukturis izslēdzas bez brīdinājuma, ja akumulators ir tukšs.

## AKUMULATORA IEVIETOŠANA INSTRUMENTA ROKTURĪ

1. Savietojiet akumulatoru (p) ar sliedēm instrumenta rokturī (3. att.).

2. Bīdīet akumulatoru rokturī, līdz tas ir cieši nofiksēts instrumentā, un pārbaudiet, vai tas nevar atvienoties.

## AKUMULATORA IZŅEMŠANA NO INSTRUMENTA

1. Nospiediet akumulatora atlaišanas pogu (q) un spēcīgi velciet akumulatoru ārā no instrumenta roktura.
2. Ievietojiet akumulatoru lādētājā, kā aprakstīts šīs rokasgrāmatas sadaļā par lādētāju.

## AKUMULATORA JAUDAS INDIKATORS (1. ATT.)

Dažiem DEWALT akumulatoriem ir atlikušās jaudas indikators, kas sastāv no trim zaļām gaismas diodēm, kuras norāda atlikušo akumulatora jaudu.

Lai aktivizētu akumulatora jaudas indikatoru, nospiediet un turiet nospiestu akumulatora jaudas indikatora pogu (r). Visas trīs gaismas diodes dažādās kombinācijās norāda atlikušo jaudu. Ja akumulatora atlikusī jauda ir kļuvusi pārāk zema, izdzies visas trīs akumulatora jaudas indikatora gaismas diodes un akumulators ir jāuzlādē.

**PIEZĪME.** Akumulatora jaudas indikators attēlo tikai akumulatora atlikušo jaudu. Tas nav instrumenta darbības indikators, un to ietekmē dažādi mainīgie faktori — instrumenta sastāvdaļas, temperatūra un lietošanas veids.

## Slēdža mēlīte (1. att.)

Nospiežot pogu, atlaidiet slēdža bloķēšanas pogu (b). Lai iedarbinātu dzinēju, nospiediet slēdža mēlīti (c). Lai izslēgtu dzinēju, atlaidiet slēdža mēlīti. **Atlaižot slēdža mēlīti, automātiski tiek aktivizēta bloķēšana poga.**



**BRĪDINĀJUMS!** Šim instrumentam nav paredzēts slēdzi nobloķēt ieslēgtā pozīcijā, un to arī nedrīkst šādi nobloķēt ne ar kādiem citiem līdzekļiem.

## Gaismas diožu darba lukturis (1. att.)

Virsmas lukturis atrodas darba lukturī (s). Nospiežot slēdža mēlīti, ieslēdzas darba lukturis, un 20 sekundes pēc slēdža mēlītes atlaišanas darba lukturis automātiski izslēdzas. Ja slēdža mēlīti tur nospiestu, darba lukturis neizslēdzas.

**PIEZĪME.** Darba lukturis paredzēts apstrādājamās virsmas apgaismošanai, un to nevar izmantot kā prožektoru.

## Asmeņi

Šis pārnēsājamais lentzāģis ir paredzēts darbam ar 0,5 mm (1/64 collas) bieziem, 12 mm (1/2 collas) platiem un 835 mm (32 collas) gariem asmeņiem. **NELIETOJIET** 0,64 mm (0,025 collas) biezus asmeņus.



**BRĪDINĀJUMS!** Ir bīstami lietot citu veidu asmeņus un piederumus. **NELIETOJIET** šim lentzāģim citu veidu piederumus. Stacionārajiem lentzāģiem paredzēto asmeņu biežums ir atšķirīgs. Tos nedrīkst izmantot šim pārnēsajamajam lentzāģim.

## Asmens izvēle

Vispirms novērtējiet apstrādājamā materiāla izmēru un formu, kā arī tā veidu. Ņemiet vērā, ka vislabāko darba efektivitāti var panākt ar visraupjāko zobu asmeni, kas paredzēts attiecīgajam darbam — jo raupjāki asmens zobi, jo ātrāk var sazāģēt materiālu. Izvēloties lentzāģa asmeni ar darbam piemērotu zobu skaitu uz vienu collu, vismaz diviem zobiem ir jāsasakaras ar darba virsmu, kad asmens tiek atbalstīts pret apstrādājamo materiālu. Pieredze liecina, ka mīkstiņiem materiāliem parasti ir jāizvēlas raupju zobu asmeņi, toties cietiem materiāliem — smalku zobu asmeņi. Ja ir vajadzīga smalkāka virsmas apstrāde, izvēlieties smalkāku zobu asmeni.

Izvēlieties piemērotu lentzāģa asmeni atbilstīgi materiāla veidam, izmēriem un asmens zobu skaitam. Sk. tabulu **Asmens apraksts**.

Šī tabula sniedz tikai vispārīgus norādījumus. Nosakiet materiāla veidu un apstrādājamā priekšmeta izmērus, tad izvēlieties vispiemērotāko lentzāģa asmeni.

**IEVĒRĪBAI!** Lentzāģi nedrīkst izmantot sveķu materiālu zāģēšanai, jo tie var izkust. Tā kā zāģējot rodas liels karstum un sveķu materiāls kūst, lentzāģa asmens var pielipt materiālam, tādējādi izraisot dzinēja pārslodzi un sadegšanu.

ASMENS APRAKSTS				
Lentzāģa asmens veids	Bimetāls			
Zobu skaits (zobi uz vienu collu)	24	18	14	14/18
Apstrādājamā materiāla biežums				
Maks. 3,2 mm (1/8 collas)	•	•		
3,2–6,4 mm (1/8–1/4 collas)			•	•

## Asmens koaksialitātes regulēšana (1. att.)



**BRĪDINĀJUMS!** Lai mazinātu smaga ievainojuma risku, pirms regulēšanas vai pierīču/piederumu uzstādīšanas un noņemšanas izslēdziet instrumentu un izņemiet no tā akumulatoru. Instrumentam nejausi sākot darboties, var gūt ievainojumus.

**IEVĒRĪBAI!** Pārāk cieši pievelkot regulēšanas skrūves, var sabojāt zāģi.

Šis lentzāģis ir aprīkots ar asmens koaksialitātes regulēšanas mehānismu, lai vienmēr nodrošinātu pareizu asmens koaksialitāti. Asmens ir pareizi noregulēts, ja tas ir iecentrēts uz sliedes veltnīšiem (g) un asmens (j) zobi atrodas 0,38 mm (3/16 collas) attālumā no sliedes veltnīša malas.

### ASMENS KOAKSIALITĀTES REGULĒŠANA

1. Noņemiet abas asmens aizsarga daļas, izmantojot 3 mm sešstūru uzgriežņu atslēgu (e).
2. Pagrieziet un atveriet asmens spriegošanas sviru (i), lai varētu piekļūt koaksialitātes regulēšanas skrūvēm (o).
3. Ar 10 mm uzgriežņu atslēgu atskrūvējiet regulēšanas kontruzgriežņus (h).
4. Ar 3 mm uzgriežņu atslēgu (e) pagrieziet vienu no koaksialitātes regulēšanas skrūvēm (o) par 1/4 apgriezienu pulksteņrādītāja virzienā. Pagrieziet otru koaksialitātes regulēšanas skrūvi par 1/4 apgriezienu pulksteņrādītāja virzienā.

**PIEZĪME.** Griežot koaksialitātes regulēšanas skrūvi pulksteņrādītāja virzienā, asmens tiek pārvietots sliedes veltnīša virzienā, bet, griežot skrūvi pretēji pulksteņrādītāja virzienam, asmens tiek pārvietots virzienā prom no sliedes veltnīša.

5. Pievelciet abus regulēšanas kontruzgriežņus un aizveriet ātrās atlaišanas sviru. (Zāģis ir jāiedarbina, lai varētu novērtēt koaksialitāti.)
6. Iedarbiniet un izslēdziet zāģi, pārbaudiet koaksialitāti brīžos, kad zāģis ir izslēgts. Pēc vajadzības atkārtojiet 1.–4. darbību, lai panāktu pareizu asmens koaksialitāti.
7. Uzstādiet abas asmens aizsarga daļas, izmantojot 3 mm sešstūru uzgriežņu atslēgu. Pirms ekspluatācijas ir jābūt cieši uzstādītam asmens aizsargam.

## Asmens noņemšana un uzstādīšana



**BRĪDINĀJUMS!** Lai mazinātu smaga ievainojuma risku, pirms regulēšanas vai pierīču/piederumu uzstādīšanas un noņemšanas izslēdziet instrumentu un izņemiet no tā akumulatoru. Instrumentam nejausi sākot darboties, var gūt ievainojumus.



**UZMANĪBU!** Sagriešanās risks. Asmens spriegošanas svira ir nosprīgota ar atsperi. Atbrīvojot asmens spriegojumu, cieši turiet šo sviru.



**UZMANĪBU!** Ugunsbīstamība! Uzreiz pēc zāģēšanas neaiztieciēt asmeni, apstrādāto materiālu vai metāla skaidas ar kailām rokām, jo tie var būt ļoti karsti un var apdedzināt jūsu ādu.

### ASMENS NOŅEMŠANA (1., 3., 6. ATT.)

1. Lai atbrīvotu asmens spriegojumu, grieziēt asmens spriegošanas sviru (i) pulksteņrādītāja virzienā, līdz tā apstājas (sk. 1. attēlu).
2. Apvērsiet zāģi otrādi un novietojiet uz darbagalda vai galda tā, lai akumulatora terminālis atrastos pa labi (sk. 3. attēlu).
3. Noņemiet abas asmens aizsarga daļas, izmantojot 3 mm sešstūru uzgriežņu atslēgu.
4. Sāciet noņemt asmeni no asmens aizsarga (m) augšējās daļas, tad turpiniet noņemt visapkārt kriemeļiem (l). Noņemot asmeni, var atbrīvot tā spriegojumu. ZĀĢA ASMENĪ IR ASI. RĪKOJOTIES AR ASMENIEM, VALKĀJIET CIMDUS (sk. 6. attēlu).
5. Pārbaudiet sliedes rullīšus (g) un, ja tajos ir iekērušās lielas skaidas, izfriet tās. Iekērušos skaidu dēļ sliedes rullīši var negriezties, kā arī šīs skaidas var izveidot uz rullīšiem plakanus laukumus.

6. Uz skriemeļiem (l) ir uzmontēti gumijas riteņi (n). Nomainot asmeni, ir jāpārbauda, vai gumijas riteņi nav vaļīgi vai bojāti. Ja pie gumijas riteņiem ir pieķērušās skaidas, notīriet tās. Tādējādi riepas kalpo ilgāk un asmens neslīd. Ja riteņi ir vaļīgi vai bojāti, instruments pēc iespējas ātrāk ir jānogādā pilnvarotā DEWALT apkopes centrā, lai to salabotu vai nomainītu. Ja turpināt lietot instrumentu ar vaļīgiem vai bojātiem riteņiem, rodas nestabils lentsāga asmens gājiens.

### ASMENS UZSTĀDĪŠANA (1., 3., 5.–7. ATT.)

1. Novietojiet asmeni tā, lai zobi būtu apakšpusē un novirzīti pret apstrādājamā materiāla aizturi, kā norādīts 1. un 5. attēlā.
2. Iestumiet asmeni slīdes rullīšos, kā norādīts 6. attēlā.
3. Turot asmeni slīdes rullīšos, novietojiet to uz abiem skriemeļiem (l) un izveriet caur apstrādājamā materiāla aizturi (f), kā norādīts 7. attēlā.
4. Asmenim ir jābūt pilnībā ievietotam slīdes rullīšos un novietotam paralēli gumijas riteņiem.
5. Grieziet asmens spriegošanas sviru (i) pretēji pulksteņrādītāja virzienam, līdz tā apstājas, tad uzmanīgi apvēršiet zāģi otrādi, līdz skriemeļi atbalstās uz darbagalda vai galda. Zobiem ir jābūt vērstiem pretēji lentsāgim (1., 5. att.).
6. Uzstādiet abas asmens aizsarga daļas, izmantojot 3 mm sešstūru uzgriežņu atslēgu.
7. Vairākas reizes ieslēdziet un izslēdziet zāģi, lai asmens tiktu pareizi novietots tam paredzētajā vietā.

## EKSPLUATĀCIJA



**BRĪDINĀJUMS!** Lai mazinātu smaga ievainojuma risku, pirms regulēšanas vai pierīču/piederumu uzstādīšanas un noņemšanas izslēdziet instrumentu un izņemiet no tā akumulatoru. Instrumentam nejauši sākot darboties, var gūt ievainojumus.



**BRĪDINĀJUMS!** Vienmēr valkājiet piemērotus ausu aizsargus. Dažos apstākļos un ilglaicīga darba gadījumā šī instrumenta radītais troksnis var izraisīt dzirdes pasliktināšanos.



**BRĪDINĀJUMS!** Instrumentu nedrīkst ekspluatēt, ja asmens aizsargs (m) nav pareizi uzstādīts.

## Ekspluatācijas norādījumi



### BRĪDINĀJUMS!

- Vienmēr ievērojiet šos drošības norādījumus un spēkā esošos normatīvos aktus.
- Zāģējamajam materiālam ir jābūt cieši nostiprinātam.
- Instrumentam drīkst piemērot tikai nelielu spiedienu, turklāt zāģa asmeni nedrīkst spiest no sāniem. Ja iespējams, darba laikā zāģa slieci piespiediet pie apstrādājamā materiāla. Tādējādi nesabojāsi asmeni, kā arī instrumentu neraustīsies un nevirbēs.
- Nepieļaujiet pārslodzi.
- Pirms zāģēšanas uzsākšanas ļaujiet asmenim dažas sekundes darboties brīvgaitā.

## Pareizs rokas novietojums (1., 8. att.)



**BRĪDINĀJUMS!** Lai mazinātu smaga ievainojuma risku, **VIENMĒR** turiet roku pareizi, kā norādīts.



**BRĪDINĀJUMS!** Lai mazinātu smaga ievainojuma risku, **VIENMĒR** saglabājiet ciešu tvērienu, lai būtu gatavs negaidītai reakcijai.

Pareizs rokas novietojums paredz turēt vienu roku uz galvenā roktura (d), bet otru — uz palīgroktura (a), kā norādīts 8. attēlā, lai pareizi virzītu zāģi.

## Zāģēšana (3., 8. att.)

Sk. tabulu **leteicamās zāģēšanas pozīcijas**.

**PIEZĪME.** Izvēlieties un lietojiet zāģējamajam materiālam piemērotu zāģa asmeni. Sk. tabulu **Asmens apraksts**.

Šo pārnēsājamo lentsāģi var iekārt, izmantojot iekāršanas āķi (k, 3. att.). Iekārtiet instrumentu uz cauruļu skrūvspīlēm vai citas stabilas struktūras.



**BRĪDINĀJUMS!** Lai mazinātu ievainojuma risku, izmantojiet iekāršanas āķi tikai instrumenta svāra balstīšanai. Nekādā gadījumā neatbalstiet savu svaru uz iekāršanas āķa vai neizmantojiet to līdzsvāra saglabāšanai.



**BRĪDINĀJUMS!** Zāģi nedrīkst novietot otrādi apvērstā pozīcijā un zāģēt apstrādājamo materiālu, virzot to lejup pret asmeni. Apstrādājamajam materiālam jābūt cieši nostiprinātam, un tas ir jāzāģē, cieši turot zāģi abām rokām, ja vien iespējams, kā norādīts 8. attēlā.

1. Cieši nostipriniet zāģējamo materiālu skrūvspīlēs vai citā spriegojumperīcē.
2. Novietojiet apstrādājamā materiāla aizturi (f) pret materiālu, neturot asmeni uz materiāla. Ieslēdziet zāģi.
3. Kad zāģis sasniedz vajadzīgo griešanās ātrumu, lēnām un uzmanīgi sasveriet lentzāģa korpusu tā, lai asmens saskartos ar apstrādājamo materiālu. Nespiediet zāģi spēcīgāk par tā korpusa svara izdarīto spiedienu. Rīkojieties uzmanīgi, lai lentzāģa asmens strauji un smagi nepiespiestos pie apstrādājamā materiāla augšējās virsmas. Pretējā gadījumā lentzāģa asmeni var nopietni sabojāt. Lai lentzāģa asmens kalpotu maksimāli ilgu laiku, raugieties, lai, sākot zāģēšanu, tas nesāņemtu strauju triecienu.
4. Kā norādīts 8. attēlā, taisnvirziena zāģēšanu panāk, turot lentzāģa asmeni savietotu ar dzinēja korpusa sānu virsmu. Ja asmens tiek sariežts vai kustināts, zāģēšanas līnija tiek novirzīta nepareizi un saīsinās asmens kalpošanas laiks.

**IEVĒRĪBAI!** Ja zāģējot lentzāģa asmens ir iestrēdzis apstrādājamajā materiālā, nekavējoties atlaidiet slēdzi, lai nesabojātu lentzāģa asmeni un dzinēju.

5. Instrumenta svars ir pietiekams, lai zāģējot spiestu zāģi lejup. Ja operators stingrāk spiež uz instrumentu, asmens darbojas lēnāk un saīsinās asmens kalpošanas laiks.
6. Materiāla atgriezumi ir jāatbalsta, jo ir pietiekami smagi, lai krītot pēc nozāģēšanas izraisītu ievainojumus. Stingri ieteicams valkāt aizsargapavus. Materiāla atgriezumi var būt karsti un asi.
7. Ja iespējams, turiet zāģi cieši ar abām rokām. Ja darba specifikas dēļ zāģis ir jātur tikai ar vienu roku, raugieties, lai otru roku netuvinātu asmens zonai un zāģis nenokristu uz nostiprināto vai atbalstīto materiālu, kad zāģēšana ir pabeigta.

## Ieteikumi labākam zāģēšanas darbam

Turpmākie norādījumi ir paredzēti tikai kā ieteikumi (sk. tabulu **ieteicamās zāģēšanas pozīcijas**). Darba rezultāts var atšķirties atkarībā no individuālajam operatora prasmēm un attiecīgā materiāla, kas tiek zāģēts.

- Zāģējot nedrīkst sariezt lentzāģa asmeni.
- Pārnēsājamajam lentzāģim nedrīkst lietot dzesēšanas šķidrumus. Dzesēšanas šķidrums nogulsnējas uz riteņiem, tādējādi mazinot darba efektivitāti.
- Ja zāģējot rodas pārmērīga vibrācija, pārbaudiet, vai zāģējamais materiāls ir cieši nostiprināts. Ja vibrācija nepāriet, nomainiet lentzāģa asmeni.

### IETEICAMĀS ZĀĢĒŠANAS POZĪCIJAS

jā	nē	jā	nē
jā	nē	jā	nē
jā	nē	jā	nē

## APKOPE

Šis DEWALT elektroinstruments ir paredzēts ilglaicīgam darbam ar mazāko iespējamo apkopi. Nepārtraukti nevainojama darbība ir atkarīga no pareizas instrumenta apkopes un regulāras tīrīšanas.



**BRĪDINĀJUMS!** Lai mazinātu smaga ievainojuma risku, pirms regulēšanas vai pierīču/piederumu uzstādīšanas un noņemšanas izslēdziet instrumentu un izņemiet no tā akumulatoru. Instrumentam nejausi sākot darboties, var gūt ievainojumus.

Lietotājs pats nevar veikt lādētāja un akumulatora apkopi.





## Eļļošana

Šis elektroinstruments nav papildus jāieeļļo.



## Tīrīšana



**BRĪDINĀJUMS!** Ar sausu gaisu no galvenā korpusa izpūstiet netīrumus un putekļus ikreiz, kad pamanāt tos uzkrājamies gaisa atverēs, kā arī visapkārt tām. Veicot šo darbību, valkājiet atzītu acu aizsargaprīkojumu un putekļu masku.



**BRĪDINĀJUMS!** Instrumenta detaļu tīrīšanai, kas nav no metāla, nedrīkst izmantot šķīdinātājus vai citas asas ķīmiskas vielas. Šīs ķīmiskās vielas var sabojāt šo detaļu materiālu. Lietojiet tikai ziepjūdeni samērcētu lupatiņu. Nekādā gadījumā nepieļaujiet, lai instrumentā iekļūst šķidrums; instrumentu nedrīkst iegremdēt šķīdumā.

### NORĀDĪJUMI LĀDĒTĀJA TĪRĪŠANAI



**BRĪDINĀJUMS!** Elektriskās strāvas trieciena risks. Pirms lādētāja tīrīšanas tas ir jāatvieno no maiņstrāvas avota. Netīrumus no smērvielas no lādētāja ārējās virsmas var notīrīt ar lupatiņu vai mīkstu birstīti, kam nav metāla saru. Neizmantojiet ūdeni vai tīrīšanas līdzekļus.

## Papildpiederumi



**BRĪDINĀJUMS!** Tā kā citi piederumi, kurus DEWALT nav ieteicis un nepiedāvā, nav pārbaudīti lietošanai ar šo instrumentu, var rasties bīstami apstākļi, ja tos lietosiet. Lai mazinātu ievainojuma risku, šim instrumentam lietojiet tikai DEWALT ieteiktos piederumus.

Lai iegūtu sīkāku informāciju par attiecīgajiem piederumiem, sazinieties ar tuvāko pārstāvi.

## Vides aizsardzība



Dalīta atkritumu savākšana. Šo izstrādājumu nedrīkst izmest kopā ar parastiem sadzīves atkritumiem.

Ja konstatējat, ka šis DEWALT instruments ir jānomaina pret jaunu vai tas jums vairāk nav vajadzīgs, neizmetiet to kopā ar sadzīves atkritumiem. Nododiet šo izstrādājumu dalītai savākšanai un šķirošanai.



Lietotu izstrādājumu un iepakojuma daļiņu savākšana ļauj materiālus pārstrādāt un izmantot atkārtoti. Izmantojot pārstrādātus materiālus, tiek novērsta dabas piesārņošana un samazināts pieprasījums pēc izejmateriāliem.

Vietējos noteikumos var būt noteikts, ka, iegādājoties jaunu izstrādājumu, komunālo atkritumu savākšanas punktiem vai izplatītājam ir dalīti jāsavāc sadzīves elektriskie izstrādājumi.

DEWALT nodrošina DEWALT izstrādājumu savākšanu un atreizeju pārstrādi, ja tiem ir beidzies ekspluatācijas laiks. Lai izmantotu šī pakalpojuma priekšrocības, lūdzu, nogādājiet savu izstrādājumu kādā no remonta darbnīcām, kas to savāks jūsu vietā.

Jūs varat noskaidrot tuvāko pilnvaroto remonta darbnīcu, sazinoties ar vietējo DEWALT biroju, kura adrese norādīta šajā rokasgrāmatā. DEWALT remonta darbnīcu saraksts, pilnīga informācija par mūsu pēcpārdošanas pakalpojumiem un kontaktinformācija ir pieejama tīmekļa vietnē [www.2helpU.com](http://www.2helpU.com).



## Uzlādējams akumulators

Šis ilglaicīgas darbības akumulators jāuzlādē, kad tas vairs nenodrošina pietiekami lielu jaudu, salīdzinot ar jaudu pirms tam. Kad tā kalpošanas laiks ir beidzies, atbrīvojieties no tā videi nekaitīgā veidā:

- izlādējiet akumulatoru pilnībā, pēc tam izņemiet to no instrumenta;
- litija jonu elementus iespējams pārstrādāt. Nogādājiet tos savam pārstāvim vai vietējai pārstrādes iestādei. Savāktie akumulatori tiek pareizi atreizeji pārstrādāti vai likvidēti.



# БЕСПРОВОДНАЯ 18 В ЛЕНТОЧНАЯ ПИЛА, DCS371

## Поздравляем!

Вы приобрели инструмент DEWALT tool. Многолетний опыт, тщательная разработка изделий и инновации делают компанию DEWALT одним из самых надежных партнеров для пользователей профессионального электроинструмента.

## Технические характеристики

DCS371		
Напряжение	V <sub>пост.тока</sub>	18
Тип		1
Макс. выходная мощность	Вт	460
Скорость на холостом ходу	м/мин	174
Размер лезвия	мм	835 x 12 x 0,5
Макс. производительность резания	мм	63,5
Вес (без аккумуляторной батареи)	кг	3,9

L <sub>PA</sub> (акустическое давление)	дБ(А)	79,6
K <sub>PA</sub> (погрешность акустического давления)	дБ(А)	3
L <sub>WA</sub> (акустическое давление)	дБ(А)	90,6
K <sub>WA</sub> (погрешность акустического давления)	дБ(А)	3

Общие значения вибрации (сумма триаксиального вектора), определенные в соответствии со стандартом EN 60745:

Уровень вибрации a <sub>ч</sub> при резке металла		
a <sub>ч,СМ</sub>	м/сек <sup>2</sup>	2,5
Погрешность К	м/сек <sup>2</sup>	1,5

Значение эмиссии вибрации, указанное в данном справочном листке, было получено в соответствии со стандартным тестом, приведенным в EN 60745, и может использоваться для сравнения инструментов. Кроме того, оно может использоваться для предварительной оценки воздействия вибрации.



**ВНИМАНИЕ:** Заявленное значение эмиссии относится к основным областям применения инструмента. Однако, если инструмент используется для различных применений с разной оснасткой или при плохом обслуживании, уровень вибрации может измениться. Это может привести к значительному увеличению уровня воздействия вибрации в течение всего рабочего периода.

При расчете приблизительного значения уровня воздействия вибрации также необходимо учитывать время когда инструмент выключен или то время, когда он работает вхолостую. Это может привести к значительному снижению уровня воздействия вибрации в течение всего рабочего периода.

Определите дополнительные меры техники безопасности для защиты оператора от эффектов воздействия вибрации, а именно: следить за состоянием инструмента и оснастки, создание комфортных условий работы, хорошая организация рабочего места.

Аккумулятор	DCB180	DCB181	DCB182	
Тип аккумулятора	Li-Ion	Li-Ion	Li-Ion	
НапряжениеV <sub>пост.тока</sub>	18	18	18	
Емкость A <sub>ч</sub>	3,0	1,5	4,0	
Вес	кг	0,64	0,35	0,61

Аккумуляторная батарея	DCB183	DCB184	DCB185	
Тип аккумулятора	Li-Ion	Li-Ion	Li-Ion	
НапряжениеV <sub>пост.тока</sub>	18	18	18	
Емкость A <sub>ч</sub>	2,0	5,0	1,3	
Вес	кг	0,40	0,62	0,35

Зарядное устройство		DCB105		
Сетевое напряжениеВ		230 В		
Тип аккумулятора		Li-Ion		
Приблизительное время зарядки аккумуляторных батарей	мин.	25	30	40
		(1,3 Ач)	(1,5 Ач)	(2,0 Ач)
		55	70	90
		(3,0 Ач)	(4,0 Ач)	(5,0 Ач)
Вес	кг	0,49		

Зарядное устройство		DCB107		
Сетевое напряжениеВ		230 В		
Тип аккумулятора		Li-Ion		
Приблизительное время зарядки аккумуляторных батарей	мин.	60	70	90
		(1,3 Ач)	(1,5 Ач)	(2,0 Ач)
		140	185	240
		(3,0 Ач)	(4,0 Ач)	(5,0 Ач)
Вес	кг	0,29		

Зарядное устройство		DCB112		
Сетевое напряжениеВ		230 В		
Тип аккумулятора		Li-Ion		
Приблизительное время зарядки аккумуляторных батарей	мин.	40	45	60
		(1,3 Ач)	(1,5 Ач)	(2,0 Ач)
		90	120	150
		(3,0 Ач)	(4,0 Ач)	(5,0 Ач)
Вес	кг	0,36		

Предохранители:	
Европа	230 В, инструменты 10 Ампер, эл. сеть
Великобритания и Ирландия	230 В инструменты 3 Ампер в вилке

## Обозначения: Правила техники безопасности

Ниже описывается уровень опасности, обозначаемый каждым из предупреждений. Прочитайте руководство и обратите внимание на эти символы.



**ОПАСНО:** Обозначает опасную ситуацию, которая **неизбежно** приведет к **смерти или серьезной травме**.



**ВНИМАНИЕ:** Указывает на потенциально опасную ситуацию, которая в случае несоблюдения соответствующих мер **может** привести к **смерти или серьезной травме**.



**ПРЕДУПРЕЖДЕНИЕ:** Указывает на потенциально опасную ситуацию, которая, если ее не избежать **может** привести к **травме средней или высокой степени тяжести**.

**ПРИМЕЧАНИЕ:** Указывает на практики, **использование которых не связано с получением травмы**, но если ими пренебречь, **может** привести к **порче имущества**.



Указывает на риск поражения электрическим током.



Указывает на риск возгорания.

## EC-Declaration of Conformity

### MACHINERY DIRECTIVE



### ЛЕНТОЧНАЯ ПИЛА DCS371

DEWALT заявляет, что продукция, описанная в **Технических характеристиках** соответствует:

2006/42/EC, EN 60745-1, EN 60745-2-20.

Эти продукты также соответствуют Директиве 2014/30/EU and 2011/65/EU. За дополнительной информацией обращайтесь в компанию DEWALT по адресу, указанному ниже или приведенному на задней стороне обложки руководства.

Нижеподписавшийся несет ответственность за составление технической документации и составил данную декларацию по поручению компании DEWALT.



Хорст Гроссманн  
Вице-Президент по разработке и производству  
DEWALT, Richard-Klinger-Straße 11,  
D-65510, Idstein, Германия  
01.07.2014



**ВНИМАНИЕ:** Во избежании риска получения травм, прочитайте инструкцию по применению.

## Общие правила техники безопасности при использовании электроинструментов



**ВНИМАНИЕ!** Полностью прочтите инструкции по технике безопасности и руководство по эксплуатации. Несоблюдение правил и инструкций может привести к поражению электрическим током, пожару и/или серьезной травме.

### СОХРАНИТЕ ВСЕ ИНСТРУКЦИИ ДЛЯ ПОСЛЕДУЮЩЕГО ОБРАЩЕНИЯ К НИМ

Термин „электроинструмент“ в предупреждениях относится к работающим от сети(проводным) электроинструментам или работающим от аккумулятора (беспроводным) электроинструментам.

#### 1) БЕЗОПАСНОСТЬ НА РАБОЧЕМ МЕСТЕ

- a) Содержите рабочее место в чистоте и обеспечьте его хорошую освещенность. Захламленное или плохо освещенное рабочее место может стать причиной несчастного случая.
- b) Не используйте электроинструменты во взрывоопасной атмосфере, например, при наличии горючих жидкостей, газов или пыли. Искры, которые появляются при работе электроинструментов могут привести к воспламенению пыли или паров.

- c) Не разрешайте детям находиться в рабочей зоне при работе с электроинструментом. Отвлекаясь от работы вы можете потерять контроль над инструментом.

#### 2) ЭЛЕКТРИЧЕСКАЯ БЕЗОПАСНОСТЬ

- a) Сетевые вилки инструмента должны соответствовать сетевым розеткам. Никогда не меняйте вилку инструмента. Не используйте переходники к вилкам для электроинструментов с заземлением. Использование оригинальных штепсельных вилок, соответствующих типу сетевой розетки снижает риск поражения электрическим током.
- b) Следует избегать контакта с заземленными поверхностями - такими, как трубы, радиаторы, батареи и холодильники. Если вы будете заземлены, увеличивается риск поражения электрическим током.
- c) Не допускайте нахождения электроинструментов под дождем или в условиях повышенной влажности. При попадании воды в электроинструмент риск поражения электрическим током возрастает.
- d) Необходимо бережно обращаться со шнуром питания. Никогда не используйте кабель для переноски инструмента, не тяните за него, пытайтесь отключить инструмент от сети. Держите кабель подальше от источников тепла, масла, острых углов или движущихся предметов. Поврежденный или запутанный шнур питания повышает риск поражения электрическим током.
- e) При работе с электроинструментом вне помещения необходимо пользоваться шнуром-удлинителем, рассчитанным на эксплуатацию шнура питания, предназначенного для использования вне помещения, снижает риск поражения электрическим током.
- f) При необходимости эксплуатации электроинструмента в местах с повышенной влажностью используйте устройство защиты от токов замыкания на землю (УЗО). Использование УЗО сокращает риск поражения электрическим током.

**3) ИНДИВИДУАЛЬНАЯ БЕЗОПАСНОСТЬ**

- a) *При работе с электроинструментом сохраняйте бдительность, следите за своими действиями и пользуйтесь здравым смыслом. Не работайте с электроинструментом если вы устали, находитесь в состоянии наркотического, алкогольного опьянения или под воздействием лекарственных средств. Невнимательность при работе с электроинструментом может привести к серьезным телесным повреждениям.*
- b) *Используйте средства индивидуальной защиты. Всегда используйте защитные очки. Средства защиты, такие как противопылевая маска, обувь с не скользящей подошвой, каска и защитные наушники, используемые при работе, уменьшают риск получения травм.*
- c) *Примите меры для предотвращения случайного включения. Перед тем, как подключить электроинструмент к сети и/или аккумулятору, возьмите инструмент или перенести его на другое место, убедитесь в том, что выключатель находится в положении Выкл. Если при переноске электроинструмента ваш палец находится на выключателе или если электроинструмент подключен к сети, могут произойти несчастные случаи.*
- d) *Уберите все разводные или гаечные ключи перед включением электроинструмента. Ключ, оставленный на вращающейся части электроинструмента, может привести к травме.*
- e) *Не пытайтесь дотянуться до слишком удаленных поверхностей. Обувь должна быть удобной, чтобы вы всегда могли сохранять равновесие. Это позволит лучше контролировать электроинструмент в непредвиденных ситуациях.*
- f) *Надевайте подходящую одежду. Избегайте носить свободную одежду и ювелирные украшения. Следите за тем, чтобы волосы, одежда и перчатки не попадали под движущиеся детали. Возможно наматывание свободной одежды, ювелирных изделий и длинных волос на движущиеся детали.*

- g) *Если устройства предусматривают возможность подключения пылесоса и пылесборника, убедитесь в том, что они правильно подключены. Использование устройства для сбора пыли сокращает риски, связанные с пылью.*

**4) ЭКСПЛУАТАЦИЯ ЭЛЕКТРОИНСТРУМЕНТА И УХОД ЗА НИМ**

- a) *Избегайте чрезмерной нагрузки электроинструмента. Используйте электроинструмент, в соответствии с назначением. Правильно подобранный электроинструмент выполнит работу более эффективно и безопасно при стандартной нагрузке.*
- b) *Не используйте электроинструмент с неисправным выключателем. Любой инструмент, управляемый выключением и включением которого невозможно, опасен, и его необходимо отремонтировать.*
- c) *Перед выполнением любой регулировки, заменой дополнительных приспособлений или хранением электроинструмента, отключите устройство от сети или извлеките батарею из устройства. Такие превентивные меры безопасности сокращают риск случайного включения электроинструмента.*
- d) *Храните неиспользуемый электроинструмент в недоступном для детей месте и не позволяйте использовать его лицам, не имеющим соответствующих навыков или не ознакомленным с данными инструкциями. Электроинструмент представляет опасность в руках неопытных пользователей.*
- e) *Обеспечьте правильный уход за электроинструментом. Проверьте, не нарушена ли центровка или не заклинены ли движущиеся детали, нет ли повреждений или иных неисправностей, которые могли бы повлиять на работу электроинструмента. В случае обнаружения повреждений, прежде чем приступить к эксплуатации инструмента, его нужно отремонтировать. Большинство несчастных случаев происходит с инструментами, которые не обслуживаются должным образом.*

- f) *Необходимо содержать режущий инструмент в острозаточенном и чистом состоянии. Вероятность заклинивания инструмента, за которым следят должным образом и который хорошо заточен, значительно меньше, а работать с ним легче.*
- g) *Используйте данный электроинструмент, а также дополнительные приспособления и насадки в соответствии с данными инструкциями и с учетом условий и специфики работы. Использование электроинструмента для выполнения операций, для которых он не предназначен, может привести к созданию опасных ситуаций.*

#### **5) ЭКСПЛУАТАЦИЯ ИНСТРУМЕНТА И УХОД ЗА НИМ**

- a) *Используйте для зарядки аккумуляторной батареи только указанное производителем зарядное устройство. Использование зарядного устройства определенного типа для зарядки других батарей может привести к возгоранию.*
- b) *Используйте для электроинструмента только батареи указанного типа. Использование других аккумуляторных батарей может стать причиной травмы и пожара.*
- c) *Избегайте попадания внутрь батареи скрепок, монет, ключей, гвоздей, болтов или других мелких металлических предметов, которые могут вызывать замыкание ее контактов. Короткое замыкание контактов батареи может привести к возгоранию или получению ожогов.*
- d) *При повреждении батареи, из нее может вытечь электролит. При случайном контакте с электролитом смойте его водой. При попадании электролита в глаза обратитесь за медицинской помощью. Жидкость, находящаяся внутри батареи, может вызвать раздражение или ожоги.*

#### **6) ТЕХНИЧЕСКОЕ ОБСЛУЖИВАНИЕ**

- a) *Обслуживание электроинструмента должно выполняться только квалифицированным техническим персоналом. Это позволит обеспечить безопасность обслуживаемого инструмента.*

## **Дополнительные меры предосторожности - портативная ленточная пила**

- *Удерживайте инструмент за изолированные поверхности захватывания при выполнении работ, во время которых имеется вероятность контакта инструмента со скрытой электропроводкой. Если вы держитесь за металлические детали инструмента в случае перерезания находящегося под напряжением провода возможно поражение оператора электрическим током*
- *Держите руки на расстоянии от области распила и диска.*
- *Перед использованием убедитесь в том, что портативная ленточная пила чистая.*
- *Сразу прекращайте работу если заметите если что-то работает не так.*
- *Перед использование убедитесь в том, что все компоненты тщательно установлены и надежно закреплены.*
- *Всегда аккуратно обращайтесь с пыльным полотном, устанавливая и снимая его.*
- *Держите руки на расстоянии от линии хода пыльного полотна.*
- *Перед тем, как начать распил дождитесь, пока пила не наберет полную скорость.*
- ♦ *Всегда следите за тем, чтобы элементы управления были сухими чистыми и без следов смазки. Используя инструмент крепко держите его.*
- *Всегда будьте начеку, особенно выполняя повторяющиеся, монотонные операции. Следите за тем, где находятся ваши руки по отношению к отрезному полотну.*
- *Никогда не снимайте рабочий упор.*
- *Следите за концом детали, которая может упасть после отреза. Они могут быть горячими, острыми и/или тяжелыми. Это может привести к серьезной травме.*



- **За вентиляционными отверстия в основном находятся движущиеся детали, поэтому те же меры предосторожности относятся и к ним.** Свободная одежда, украшения или длинные волосы могут быть захвачены движущимися деталями.

## Остаточные риски

При использовании пилы присутствуют следующие риски.

- Травмы в результате контакта с вращающимися или горячими деталями инструмента.

Несмотря на соблюдение соответствующих инструкций по технике безопасности и использование предохранительных устройств, некоторые остаточные риски невозможно полностью исключить. А именно:

- Ухудшение слуха.
- Риск защемления пальцев при смене оснастки.
- Риск здоровью, вызываемый вдыханием пыли, которая образуется при работе с деревом.
- Разлетающиеся частицы могут привести к травмам.

## Маркировка на инструменте

На инструмент нанесены следующие обозначения:



Перед началом работы прочтите руководство по эксплуатации.



Используйте защитные наушники.



Используйте защитные очки.

## МЕСТОПОЛОЖЕНИЕ КОДА ДАТЫ (РИС. 1)

Код даты (20), в котором также указывается год производства, отпечатан на поверхности корпуса, которая образует соединительный элемент между инструментом и аккумуляторной батареей.

Пример:

2014 XX XX

Год производства

## Важные инструкции по технике безопасности для всех зарядных устройств

### СОХРАНИТЕ НАСТОЯЩЕЕ РУКОВОДСТВО:

В данном руководстве содержатся важные инструкции по технике безопасности для зарядных устройств DCB105, DCB107 и DCB112.

- *Перед тем, как использовать зарядное устройство, внимательно изучите все инструкции и предупреждающие этикетки на зарядном устройстве, батарее и инструменте, для которого используется батарея.*



**ВНИМАНИЕ:** Опасность поражения электрическим током. Не допускайте попадания жидкости в зарядное устройство. Это может привести к поражению электрическим током.



**ПРЕДУПРЕЖДЕНИЕ:** Опасность ожога. Во избежание получения травмы зарядку аккумулятора выполняйте только с использованием зарядного устройства DEWALT. Использование батарей другого типа может привести к взрыву, травмам и повреждениям.



**ПРЕДУПРЕЖДЕНИЕ:** Не позволяйте детям играть с данным устройством.

**ПРИМЕЧАНИЕ:** В определенных условиях, при подключении зарядного устройства к источнику питания, может произойти короткое замыкание контактов внутри зарядного устройства посторонними материалами. Не допускайте попадания в полости зарядного устройства таких токопроводящих материалов, как стальная стружка, алюминиевая фольга или другие металлические частицы и т.п. Всегда отключайте зарядное устройство от источника питания, если в нем нет аккумулятора. Всегда отключайте зарядное устройство от сети перед тем, как приступить к очистке инструмента.

- **НЕ пытайтесь заряжать батареи с помощью каких-либо других зарядных устройств, кроме тех, которые указаны в данном руководстве.** Зарядное устройство и батарея предназначены для совместного использования.
- **Эти зарядные устройства не предназначены ни для какого другого использования, помимо зарядки аккумуляторных батарей DEWALT.** Использование любых других батарей может привести к возгоранию, поражению электротоком или гибели от электрического шока.
- **Не подвергайте зарядное устройство воздействию снега или дождя.**
- **При отключении зарядного устройства от сети всегда тяните за штепсельную вилку, а не за шнур.** Это поможет избежать повреждения штепсельной вилки и розетки.
- **Убедитесь в том, что шнур расположен таким образом, чтобы на него не наступили, не споткнулись об него, а также в том, что он не натянут и не может быть поврежден.**
- **Не используйте удлинитель без необходимости.** Использование удлинительного шнура неподходящего типа может привести к пожару или поражению электрическим током.
- **При работе с зарядным устройством на улице, всегда выбирайте сухое место и используйте удлинитель, который подходит для использования на улице.** Использование шнура питания, предназначенного для использования вне помещения, снижает риск поражения электрическим током.
- **Не закрывайте вентиляционные отверстия зарядного устройства. Вентиляционные отверстия находятся наверху и по бокам зарядного устройства.** Не располагайте зарядное устройство поблизости от источников тепла.
- **Не используйте зарядное устройство при наличии поврежденного шнура или штепсельного разъема.** В случае повреждения шнура питания его необходимо немедленно заменить у производителя, в его сервисном центре или с привлечением другого специалиста аналогичной квалификации для предотвращения несчастного случая.
- **Не используйте зарядное устройство, если его роняли либо если оно подвергалось сильным ударам или было повреждено каким-либо иным образом.** Обратитесь в авторизованный сервисный центр.
- **Не разбирайте зарядное устройство.** При необходимости обратитесь в специализированный сервисный центр если нужно провести обслуживание или ремонт инструмента. Неправильная сборка может стать причиной пожара или поражения электрическим током.
- **Перед чисткой отключите зарядное устройство от сети. В противном случае, это может привести к поражению электрическим током.** Извлечение аккумуляторной батареи не приведет к снижению степени этого риска.
- **НИКОГДА не подключайте 2 зарядных устройства вместе.**
- **Зарядное устройство предназначено для работы при стандартном напряжении сети в 230 В. Не пытайтесь использовать его при каком-либо ином напряжении.** Это не относится к автомобильному зарядному устройству.

## СОХРАНИТЕ НАСТОЯЩЕЕ РУКОВОДСТВО

### Зарядные устройства

Зарядные устройства DCB105, DCB107 и DCB112 работают с ионно-литиевыми аккумуляторными батареями 10,8 В, 14,4 В и 18 В (DCB121, DCB123, DCB127, DCB140, DCB141, DCB142, DCB143, DCB144, DCB180, DCB181, DCB182, DCB183, DCB184 и DCB185)

Данные зарядные устройства не требуют регулировки и максимально просты в использовании.



## Зарядка аккумуляторной батареи (рис. 2)







1. Перед установкой батареи подключите зарядное устройство к соответствующей розетке с напряжением 230 В.
2. Вставьте аккумулятор (р) в зарядное устройство, убедившись в том, что он хорошо установлен. Красный индикатор зарядки начнет мигать. Это означает, что процесс зарядки начался.
3. По окончании зарядки красный индикатор будет гореть, ровно, не мигая. Теперь батарея полностью заряжена, и ее можно использовать или оставить в зарядном устройстве.

**ПРИМЕЧАНИЕ:** Чтобы обеспечить максимальную производительность и срок службы ионно-литиевых батарей, первым использованием полностью зарядите батарейный комплект.

## Процесс зарядки

См. состояние зарядки аккумуляторной батареи в приведенной ниже таблице.

Индикатор состояния зарядки—DCB105	
зарядка	— — — —
полностью заряжен	—————
температурная задержка	— — — —
замена аккумуляторной батареи	*****

Состояние зарядки—DCB107 и DCB112	
 зарядка	— — — — — 
 полностью заряжен	————— 
 температурная задержка	— — — —   ——— 

Зарядное устройство не может полностью зарядить неисправный аккумулятор. Зарядное устройство показывает неисправность аккумулятора, если индикатор не загорается или мигает.

**ПРИМЕЧАНИЕ:** Также это может указывать на проблему с зарядным устройством.

Если зарядное устройство указывает на наличие проблемы, проверьте аккумулятор и зарядное устройство в специализированном сервисном центре.

## ТЕМПЕРАТУРНАЯ ЗАДЕРЖКА

### DCB105, DCB107, DCB112

При слишком низкой или слишком высокой температуре батарее, зарядное устройство автоматически переходит в режим температурной задержки; при этом зарядка не начинается до тех пор, пока батарея не достигнет нужной температуры. После того, как нужный уровень температуры будет достигнут, устройство перейдет в режим зарядки. Данная функция обеспечивает максимальный срок эксплуатации батареи.

Зарядка холодного аккумулятора занимает на 50 % больше времени, чем теплое. Аккумулятор заряжается медленнее во время цикла зарядки и максимального заряда не удастся добиться даже после того, как аккумулятор будет теплым.

### DCB107, DCB112

В это время красный индикатор продолжит мигать, а когда начнется зарядка, загорится желтый. После того, как аккумулятор остынет, желтый индикатор потухнет, и зарядка

## ТОЛЬКО LI-ION АККУМУЛЯТОРНЫЕ БАТАРЕИ

Li-Ion аккумуляторы, имеют систему электронной защиты, которая защищает аккумуляторы от перегрузки, перегрева или глубокой разрядки.

При срабатывании системы электронной защиты инструмент автоматически отключается. В этом случае поставьте аккумулятор на зарядку до тех пор, пока он полностью не зарядится.

## Важные инструкции по технике безопасности для всех батарей

При заказе запасных батарей не забудьте указать номер по каталогу и напряжение питания.

При покупке батарея заряжена не полностью. Перед использованием аккумулятора и зарядного устройства внимательно прочитайте инструкции по технике безопасности и следуйте им при зарядке аккумулятора.

## ВНИМАТЕЛЬНО ПРОЧИТЕ ВСЕ ИНСТРУКЦИИ

- **Не заряжайте и не используйте батарею во взрывоопасной атмосфере, например, при наличии горючих жидкостей, газов или пыли.** Установка или удаление батареи из зарядного устройства может привести к воспламенению пыли или газов.
- **Никогда не прилагайте больших усилий, вставляя аккумулятор в зарядное устройство. Не вносите изменения в аккумулятор, с целью установить их в зарядное устройство, к которому они не подходят. Это может привести к серьезным травмам.**
- Заряжайте батареи только с помощью зарядных устройств DEWALT.
- **НЕ проливайте на них и не погружайте их в воду или другие жидкости.**
- **Не храните и не используйте данное устройство и батарею при температуре выше 40 °C (105 °F) (например, на внешних пристройках или на металлических поверхностях зданий в летнее время).**
- Для получения наилучших результатов перед использованием аккумулятора убедитесь в том, что он полностью заряжен.



**ВНИМАНИЕ:** Ни в коем случае не разбирайте батарею. При наличии трещин или других повреждений батареи, не устанавливайте ее в зарядное устройство. Не роняйте батарею и не подвергайте ее ударам или другим повреждениям. Не используйте батарею или зарядное устройство после удара, падения или получения каких-либо других повреждений (например, после того, как ее проткнули гвоздем, ударили молотком или наступили на нее). Это может привести к поражению электрическим током. Поврежденные батареи необходимо вернуть в сервисный центр для повторной переработки.



**ПРЕДУПРЕЖДЕНИЕ:** Когда устройство не используется, кладите его на бок на устойчивую поверхность в том месте, где об него нельзя споткнуться и упасть. Некоторые устройства с батареями большого размера, стоят сверху на батарее, и могут легко упасть.

#### СПЕЦИАЛЬНЫЕ ИНСТРУКЦИИ ПО ТЕХНИКЕ БЕЗОПАСНОСТИ ДЛЯ ЛИТИЙ-ИОННЫХ БАТАРЕЙ (Li-Ion)

- **Не сжигайте батареи, даже поврежденные или полностью отработавшие.** При попадании в огонь батареи могут взорваться. При сжигании ионно-литиевых батарей образуются токсичные вещества и газы.
- **При попадании содержимого батареи на кожу, немедленно промойте это место водой с мылом.** При попадании содержимого батареи в глаза, необходимо промыть открытые глаза проточной водой в течение 15 минут или до тех пор, пока не пройдет раздражение. При необходимости обращения к врачу, может пригодиться следующая информация: электролит представляет собой смесь жидких органических углекислых и литиевых солей.
- **При вскрытии батареи, ее содержимое может вызвать раздражение дыхательных путей.** Обеспечьте наличие свежего воздуха. Если симптомы сохраняются, обратитесь к врачу.



**ВНИМАНИЕ:** Опасность ожога. Содержимое батареи может воспламениться при попадании искр или огня.

#### Аккумуляторная батарея ТИП АККУМУЛЯТОРА

DCS371 работает от батареи на 18 В.

Можно использовать аккумуляторы DCB180, DCB181, DCB182, DCB183, DCB184 или DCB185. Подробную информацию см. в **Технических характеристиках..**

## Рекомендации по хранению

1. Лучшим местом для хранения является прохладное и сухое место, защищенное от прямых солнечных лучей, высокой или низкой температуры. Для оптимальной работы и продолжительного срока службы, не используемые аккумуляторы храните при комнатной температуре.
2. Для достижения максимальных результатов при продолжительном хранении рекомендуется полностью зарядить батарейный комплект и хранить его в прохладном сухом месте вне зарядного устройства.

**ПРИМЕЧАНИЕ:** Батарейные комплекты не должны храниться в полностью разряженном состоянии. Перед использованием батарейный комплект требует повторной зарядки.

## МАРКИРОВКА НА ЗАРЯДНОМ УСТРОЙСТВЕ И АККУМУЛЯТОРЕ

Помимо пиктограмм, используемых в данном руководстве, на зарядном устройстве и батарее имеются следующие обозначения:



Перед началом работы прочтите руководство по эксплуатации.



Чтобы узнать время зарядки, см. **Технические характеристики.**



Зарядка батареи.



Батарея заряжена



Батарея неисправна.



Температурная задержка.



Не касайтесь токопроводящими предметами контактов батареи и зарядного устройства.



Не пытайтесь заряжать поврежденную батарею.



Не подвергайте электроинструмент или его элементы воздействию влаги.



Немедленно заменяйте поврежденный шнур питания.



Зарядку осуществляйте только при температуре от 4 °C до 40 °C.



Для использования внутри помещений.



Утилизируйте отработанные батареи безопасным для окружающей среды способом.



Заряжайте аккумуляторы DEWALT, используя только соответствующие зарядные устройства DEWALT. Зарядка иных аккумуляторных батарей, кроме DEWALT на зарядных устройствах DEWALT может привести к возгоранию аккумуляторов и возникновению других опасных ситуаций.



Не сжигайте аккумуляторную батарею.

## Комплектация поставки

В комплектацию входит:

- 1 Беспроводная ленточная пила
- 1 Биметаллическое режущее полотно с переменным шагом 14/18 TPI
- 1 Ионно-литиевая аккумуляторная батарея
- 1 Набор инструментов
- 1 Зарядное устройство
- 1 Руководство по эксплуатации
- 1 Схема устройства в разобранном виде

**ПРИМЕЧАНИЕ:** Аккумуляторы и зарядные устройства не входят в комплект поставки для моделей N.

- Проверьте на наличие повреждений инструмента, его деталей или дополнительных принадлежностей, которые могли возникнуть во время транспортировки.
- Перед эксплуатацией внимательно прочтите данное руководство.

## Описание (рис. 1, 3)



**ВНИМАНИЕ:** Никогда не вносите изменения в конструкцию электроинструмента или какой-либо его части. Это может привести к повреждению или травме.

- а. Дополнительная ручка
- б. Кнопка выключения

- c. Пусковой выключатель
- d. Основная ручка
- e. Шестигранный ключ
- f. Упор для заготовки
- g. Направляющие ролики
- h. Регулировочная контргайка
- i. Натяжной рычаг пильного диска
- j. Режущий диск
- k. Крючок
- l. Шкив
- m. Ограждение пильного диска
- n. Резиновые шины
- o. Винты трекинга
- p. Аккумуляторная батарея
- q. Кнопка разблокировки аккумуляторного отсека
- r. Кнопка датчика заряда аккумулятора
- s. Светодиодная подсветка

### ИСПОЛЬЗОВАНИЕ ПО НАЗНАЧЕНИЮ

Мощная ленточная пила предназначена для профессионального использования для резки металла.

**НЕ** используйте этот инструмент в условиях повышенной влажности или поблизости от легковоспламеняющихся жидкостей или газов.

Данная ленточная пила высокой мощности является профессиональным электроинструментом. **НЕ** допускайте детей к инструменту. Использование инструмента неопытными пользователями должно происходить под контролем опытного коллеги.

- Данный инструмент не предназначен для использования лицами (включая детей), с ограниченными физическими, психическими и умственными возможностями, не имеющими опыта, знаний или навыков работы с ним, кроме как под контролем лица, отвечающего за их безопасность. Никогда не оставляйте детей без присмотра с этим инструментом.

### Электрическая безопасность

Электродвигатель рассчитан на работу только при одном напряжении сети. Необходимо обязательно убедиться в том, что напряжение источника питания соответствует указанному на шильдике. Необходимо также убедиться в том, что напряжение зарядного устройства соответствует напряжению в сети.



Ваше зарядное устройство DEWALT имеет двойную изоляцию в соответствии с EN 60335; поэтому не требуется заземления при работе с ним.

В случае повреждения шнура питания его необходимо заменить специально подготовленным шнуром, который можно приобрести в сервисных центрах DEWALT.

### Замена штепсельной вилки (только для Великобритании и Ирландии)

Если нужно установить штепсельную вилку:

- Осторожно снимите старую вилку.
- Подсоедините коричневый провод к терминалу фазы в вилке.
- Подсоедините синий провод к нулевому терминалу.



**ВНИМАНИЕ:** Заземления не требуется.

Соблюдайте инструкции по установке вилки, которые предусмотрены к вилкам высокого качества. Рекомендованный предохранитель: 3 А.

### Использование кабеля-удлинителя

Используйте удлинитель только в случаях крайней необходимости. Используйте только утвержденные удлинители промышленного изготовления, рассчитанные на мощность не меньшую, чем потребляемая мощность зарядного устройства (см. **Технические характеристики**). Минимальное поперечное сечение провода электрического кабеля должно составлять 1 мм<sup>2</sup>; максимальная длина 30 м.

При использовании кабельного барабана всегда полностью разматывайте кабель.

### СБОРКА И РЕГУЛИРОВКА



**ВНИМАНИЕ:** Чтобы снизить риск получения серьезной травмы, необходимо выключить инструмент и отсоединить батарею, прежде чем выполнять какую-либо регулировку либо удалять/устанавливать какие-либо дополнительные приспособления. Случайный запуск может привести к травме.



**ВНИМАНИЕ:** Используйте только АККУМУЛЯТОРНЫЕ БАТАРЕИ И ЗАРЯДНЫЕ УСТРОЙСТВА DeWALT.

## Установка и извлечение аккумуляторной батареи из инструмента (рис. 1, 4)

**ПРИМЕЧАНИЕ:** Для получения наилучших результатов перед использованием аккумулятора убедитесь в том, что он полностью заряжен. Освещение может без предупреждения отключиться если аккумулятор полностью разрядится.

### УСТАНОВКА АККУМУЛЯТОРНОЙ БАТАРЕИ В РУЧКУ ИНСТРУМЕНТА

1. Совместите аккумулятор (р) с выемкой на внутренней стороне рукоятки (Рис. 3).
2. Задвиньте рукоятку так, чтобы аккумулятор плотно встал на место и убедитесь в том, что он хорошо закреплен.

### СНЯТИЕ АККУМУЛЯТОРНОЙ БАТАРЕИ С ИНСТРУМЕНТА

1. Нажмите кнопки извлечения батареи (q) и вытащите батарею из рукоятки.
2. Вставьте батарею в зарядное устройство, как указано в разделе данного руководства, посвященном зарядному устройству.

### ЗАРЯДКА АККУМУЛЯТОРА (РИС. 1)

В некоторых аккумуляторах DEWALT есть датчик заряда, который включает три зеленых светодиодных индикатора, показывающий уровень оставшегося заряда аккумулятора.

Для включения датчика заряда, нажмите и удерживайте кнопку датчика заряда(r). Загорятся три зеленых светодиода, показывая уровень оставшегося заряда. Когда уровень заряда аккумулятора будет ниже уровня, необходимого для использования, светодиоды перестанут гореть и аккумулятор следует зарядить

**ПРИМЕЧАНИЕ:** Датчик заряда аккумулятора показывает уровень оставшегося заряда. Он не показывает работоспособность устройства и его показания могут меняться в зависимости от компонентов продукта, температуры и сфер применения.

## Курковый переключатель (рис. 1)

Снимите блокировку выключателя (b) нажав на эту кнопку. Потяните курковый выключатель (c) для включения инструмента. Отпускание куркового выключателя приводит к выключению инструмента. **Отпустив курковый выключатель вы также автоматически активируете кнопку блокировки.**



**ВНИМАНИЕ:** Этот инструмент не оснащен приспособлением для удержания выключателя во включенном положении и фиксации его в положении ВКЛ при помощи каких-либо других средств запрещена.

## Светодиодная подсветка (рис. 1)

Над режущим полотном имеется рабочая подсветка. Эта рабочая подсветка включается при нажатии на выключатель и автоматически выключается через 20 секунд после того, как спусковой выключатель будет отпущен. Пока спусковой выключатель остается нажатым, рабочая подсветка будет гореть.

**ПРИМЕЧАНИЕ:** Подсветка предназначена для освещения рабочей поверхности и не может использоваться в качестве фонаря.

## Режущие полотна

Эта портативная ленточная пила работает с полотнами толщиной 0,5 мм (1/64"), шириной 12 мм (1/2") и длиной 835 мм (32"). **НЕ** используйте лезвия толщиной 0,64 мм (.025").



**ВНИМАНИЕ:** Использование других полотен или аксессуаров может представлять опасность. **НЕ** используйте с этой ленточной пилой аксессуары другого типа. Полотна, которые используются на стационарных ленточных пилах имеют другую толщину. **Не пытайтесь использовать их на вашей портативной пиле.**

## Выбор полотна

Как правило, сначала оценивается размер и форма работы и тип материала, который нужно резать. Помните о том, что для самой эффективной резки нужно использовать полотно с как можно более крупными зубцами какое только возможно для конкретного материала, потому что чем крупнее зубцы, тем быстрее резка. Выбирая нужное количество зубцов на дюйм пильного полотна нужно учитывать, что в состоянии покоя по крайней мере, два зубца должны находиться на рабочей поверхности. Как правило, для лесоматериалов, мягких материалов обычно требуется пильное полотно с крупными зубцами, а для твердых материалов с мелкими зубцами. Там, где важен гладкий срез, выберите одно из полотен с мелкими зубцами.

Выберите соответствующее пильное полотно подходящее по типу материала, размеру и количеству зубцов. См. таблицу **Описание пильных полотен**.

Информация этой таблицы носит исключительно рекомендательный характер. Определите тип материала и размер детали и выберите соответствующее пильное полотно.

**ПРИМЕЧАНИЕ:** *Никогда не используйте ленточную пилу для разрезания резиновых материалов, которые могут плавиться. Плавление резины может привести к тому, что во время резания пила перегреется и застрянет в материале, что может привести к перегрузке и повреждению двигателя.*

ОПИСАНИЕ ПИЛЬНОГО ПОЛОТНА				
Тип полотна ленточной пилы	Биметаллическая			
Количество зубцов (TPI)	24	18	14	14/18
Толщина детали				
3,2 мм (1/8") и меньше	•	•		
3,2 мм–6,4 мм (1/8"–1/4")			•	•

## Трекинг полотна (рис. 1)



**ВНИМАНИЕ:** *Чтобы снизить риск получения серьезной травмы, необходимо выключить инструмент и извлечь батарею, прежде чем выполнять какую-либо регулировку либо удалять/устанавливать какие-либо дополнительные приспособления. Случайный запуск может привести к травме.*

**ПРИМЕЧАНИЕ:** *Сильно затянутые регулировочные винты могут привести к повреждению пилы.*

На вашей ленточной пиле есть настраиваемый механизм трекинга пильного полотна, которые обеспечивает хороший трекинг пилы в любое время. Пильное полотно правильно настроено если оно отцентрировано по направляющим роликам (g) и высота зубцов лезвия (j) составляет 0,38 мм (3/16") от края направляющего ролика.

### ДЛЯ НАСТРОЙКИ ТРЕКИНГА ПОЛОТНА

1. Снимите обе части ограждения пильного полотна с помощью шестигранного 3 мм гаечного ключа (e).
  2. Поверните и откройте рычаг натяжения пильного полотна (i) и получите доступ к винтам трекинга (o).
  3. С помощью 10 мм гаечного ключа ослабьте регулировочные контргайки (h).
  4. С помощью 3 мм шестигранного гаечного ключа (e) поверните один из винтов трекинга (o) на 1/4 оборота по часовой стрелке. Поверните другой винт трекинга на 1/4 оборота по часовой стрелке.
- ПРИМЕЧАНИЕ:** Поворот винтов трекинга по часовой стрелке перемещает полотно вперед к направляющим роликам, а поворот против часовой стрелки перемещает полотно в сторону от направляющих роликов.
5. Затяните обе регулировочных контргайки и закройте рычаг эксцентрикового зажима. (Чтобы проверить трекинг нужно запустить пилу.)
  6. Посмотрите на трекинг пильного полотна между шагами 1 и 4 и при необходимости повторите их для того, чтобы добиться нужного трекинга полотна.



- Снимите обе части ограждения пильного полотна с помощью шестигранного 3 мм гаечного ключа. Перед использованием пилы надежно закрепите ограждение пильного диска.

## Снятие и установка пильных полотен



**ВНИМАНИЕ:** Чтобы снизить риск получения серьезной травмы, необходимо выключить инструмент и извлечь батарею, прежде чем выполнять какую-либо регулировку либо удалять/устанавливать какие-либо дополнительные приспособления. Случайный запуск может привести к травме.



**ПРЕДУПРЕЖДЕНИЕ:** Опасность пореза. Рычаг натяжения пильного полотна находится под давлением пружины. Придерживайте рычаг, расслабляя натяжение пильного полотна.



**ПРЕДУПРЕЖДЕНИЕ:** Опасность ожога. Не трогайте пильный диск, обрабатываемую деталь или металлическую стружку сразу после резки-они сильно нагреваются и вы можете получить ожог.

### ЧТОБЫ СНЯТЬ ПИЛЬНОЕ ПОЛОТНО (РИС. 1, 3, 6)

- Поверните рычаг натяжения пильного полотна (i) по часовой стрелке до упора и ослабьте натяжение полотна (см. рис 1).
- Переверните пилу и установите ее на верстак или стол с разъемом для подключения аккумулятора, направленным вправо (см. рис. 3).
- Снимите обе части ограждения пильного полотна с помощью шестигранного 3 мм гаечного ключа.
- Начинайте снимать пильное полотно с верхней части ограждения полотна (m) и продолжайте вокруг шкивов (l). Снимая полотно можно ослабить натяжение и освободить пружину полотна. **ПИЛЬНЫЕ ПОЛОТНА ОСТРЫЕ. РАБОТАЯ С НИМИ НАДЕВАЙТЕ ПЕРЧАТКИ** (см. рис. 6).

- Проверьте направляющие ролики (g) и очистите их от больших стружек, которые могут там застрять. Они могут мешать вращению направляющих роликов и привести к стачиванию роликов.
- На шкивах (l) установлены резиновые шины (n). Их нужно проверять на предмет плотности посадки и повреждений когда меняете пильные полотна. Вытрите всю стружку с резиновых шин на шкивах. Это продлит их срок службы и предупредить проскальзывание полотна. В случае провисания или повреждения нужно как можно быстрее обратиться в специализированный сервисный центр DEWALT для проведения ремонта или замены. Продолжительное использование инструмента с ослабленными или поврежденными резиновыми шинами может привести к нестабильному ходу пильного полотна.

### ЧТОБЫ УСТАНОВИТЬ ПИЛЬНОЕ ПОЛОТНО (РИС. 1, 3, 5-7)

- Установите пильное полотно так, чтобы зубцы были направлены вниз под углом к рабочему упору, как показано на рис 1 и 5.
- Установите пильное полотно в направляющие ролики как показано на рис. 6.
- Удерживая пильное полотно в направляющих роликах, проложите их вокруг обоих шкивов (l) и через рабочий упор (f), как показано на рис. 7.
- Убедитесь в том, что пильное полотно полностью вошло в направляющие ролики и под прямым углом к резиновым шинам.
- Поверните рычаг натяжения пильного полотна (i) против часовой стрелки до упора и аккуратно переверните пилу так, чтобы шкив уперся в верстак или стол. Убедитесь в том, что зубцы смотрят в сторону от ленточной пилы (Рис. 1, 5).
- Снимите обе части ограждения пильного полотна с помощью шестигранного 3 мм гаечного ключа.
- Включите и выключите пилу несколько раз, чтобы убедиться в том, что пильное полотно хорошо встало.



## РАБОТА



**ВНИМАНИЕ:** Чтобы снизить риск получения серьезной травмы, необходимо выключить инструмент и отсоединить батарею, прежде чем выполнять какую-либо регулировку либо удалять/устанавливать какие-либо дополнительные приспособления. Случайный запуск может привести к травме.



**ВНИМАНИЕ:** Всегда используйте соответствующие средства для защиты органов слуха. В некоторых условиях и во время использования шум данного инструмента может стать причиной нарушения слуха.



**ВНИМАНИЕ:** Никогда не работайте с инструментом если ограждение пильного полотна (т) не установлено должным образом.

## Инструкции по эксплуатации



**ВНИМАНИЕ:**

- Выполняйте требования действующих норм и техники безопасности.
- Проверьте надежность крепления заготовки.
- Не прилагайте чрезмерных усилий и не прикладывайте боковых усилий на полотно. По возможности, прижимайте подошву пилы к поверхности, обрабатываемой детали. Это снижает вероятность повреждения полотна и уменьшает рывки и вибрацию.
- Избегайте перегрузок.
- Прежде чем приступить к резке, дайте поработать пиле несколько секунд без нагрузки.

## Правильное положение рук (рис. 1, 8)



**ВНИМАНИЕ:** Во избежании риска получения серьезных травм, **ВСЕГДА** используйте правильное положение рук как показано на рисунке.



**ВНИМАНИЕ:** Во избежании риска получения серьезных травм, всегда крепко держите инструмент, предупреждая внезапную резкую отдачу.

Правильное положение рук предполагает то, что одна рука находится на основной ручке (d), а другая на дополнительной ручке (а), как показано на рисунке 8, для правильного направления пилы.

## Резка (рис. 3, 8)

См. таблицу **Рекомендованные положения для распила**.

**ПРИМЕЧАНИЕ:** Выберите и используйте соответствующее пильное полотно в зависимости от материала, который собираетесь распилить. См. таблицу **Описание пильных полотен**.

Эту портативную ленточную пилу можно повесить за крючок (к, рис. 3). Повесьте инструмент на трубные тиски или подходящую стабильную конструкцию.



**ВНИМАНИЕ:** Во избежании получения травмы используйте крючок для удержания веса инструмента. Никогда не полагайтесь на крючок для того, чтобы держаться или помогать удерживать баланс.



**ВНИМАНИЕ:** Никогда не пытайтесь использовать этот инструмент, положив его вверх тормашками на рабочей поверхности и направляя материал на инструмент. Надежно закрепляйте деталь и подносите инструмент к детали, крепко держите инструмент двумя руками, когда это возможно, как показано на рисунке 8.

1. Закрепите материал, который нужно распилить в тисках или зажимном устройстве.

2. Поднесите рабочий упор (f) к детали, не прижимая полотно к ней. Включите пилу.
3. Когда пила наберет скорость, медленно и аккуратно наклоните корпус инструмента к обрабатываемой детали. Не прилагайте излишней силы, переносе вес на корпус инструмента. Будьте осторожны, следите за тем, чтобы ленточная пила не врезалась резко в поверхность детали. Это может привести к серьезному повреждению пильного полотна. Чтобы максимально увеличить срок службы пильного полотна, избегайте резкого контакта с деталью в начале работы.
4. Как показано на Рисунке 8, при прямом распиле нужно выравнивать пильное полотно с боковой поверхностью корпуса двигателя. Любой перекос или вскидывание пильного полотна приводит к останову пилы и сокращению срока службы пильного полотна.

**ПРИМЕЧАНИЕ:** При распиле если происходит зажатие ленточной пилы в обрабатываемой детали, сразу же отпустите выключатель, чтобы избежать повреждения пильного полотна и двигателя.

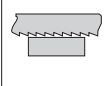
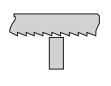
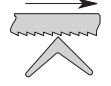
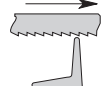
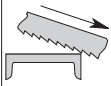
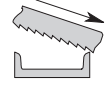
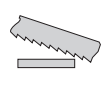
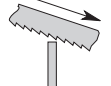
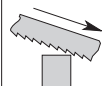
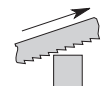
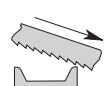

5. Собственного веса инструмента достаточно для того, чтобы выполнить распил. Дополнительное давление оператора замедляет перемещение пильного полотна и сокращает его срок службы.
6. Отпиленные части могут быть довольно тяжелыми и привести к травме при падении, если их не удерживать при распилении. Настоятельно рекомендуем надевать защитную обувь. Отпиленные детали могут нагреваться и быть острыми.
7. По возможности крепко держите пилу обеими руками. Если при распиле одна рука лежит на пиле, следите за тем, чтобы вторая рука была подальше от места распила и не допускайте того, что пила упадет зажатого или удерживаемого материала по завершению распила.

## Советы для выполнения хорошего распила

Следующие рекомендации можно использовать в качестве руководства (см. таблицу **Рекомендованные положения распила**). У разных операторов и для разным материалов результаты могут отличаться указанных.

- Никогда не перекручивайте ленточную пилу во время выполнения распила.
- Никогда не используйте жидкие охладители при работе с ленточной пилой. Используемый жидкий охладитель может скапливаться на шинах и негативно сказываться на работе пилы.
- Если во время распила возникла вибрация, обратите внимание на то, чтобы материал был надежно закреплен. Если вибрация сохраняется, поменяйте пильное полотно.

### РЕКОМЕНДОВАННЫЕ ПОЛОЖЕНИЯ РАСПИЛА

да 	нет 	да 	нет 
да 	нет 	да 	нет 
да 	нет 	да 	нет 

## ТЕХНИЧЕСКОЕ ОБСЛУЖИВАНИЕ

Ваш инструмент DEWALT имеет длительный срок эксплуатации и требует минимальных затрат на техобслуживание. Для длительной безотказной работы необходимо обеспечить правильный уход за инструментом и его регулярную очистку.



**ВНИМАНИЕ:** Чтобы снизить риск получения серьезной травмы, необходимо выключить инструмент и отсоединить батарею, прежде чем выполнять какую-либо регулировку либо удалять/устанавливать какие-либо дополнительные приспособления. Случайный запуск может привести к травме.

Зарядное устройство и аккумуляторные батареи неремонтопригодны.



### Смазка

Вашему инструменту не требуется дополнительная смазка.



### Чистка



**ВНИМАНИЕ:** Удаляйте загрязнения и пыль с корпуса инструмента, продувая его сухим воздухом, поскольку грязь собирается внутри корпуса и вокруг вентиляционных отверстий. Надевайте защитные наушники и противопылевую маску при выполнении этих работ.



**ВНИМАНИЕ:** Никогда не пользуйтесь растворителями или другими сильнодействующими химическими веществами для чистки неметаллических частей инструмента. Эти химикаты могут ослаблять структуру материала, используемого для производства таких деталей. Используйте мягкую ткань, смоченную мыльным раствором. Не допускайте попадание жидкости внутрь инструмента; никогда не погружайте никакие из деталей инструмента в жидкость.

### ИНСТРУКЦИИ ПО ОЧИСТКЕ ЗАРЯДНОГО УСТРОЙСТВА



**ВНИМАНИЕ:** Опасность поражения электрическим током. Перед чисткой отключите зарядное устройство от сети питания. Грязь и жир можно удалить с наружной поверхности зарядного устройства с помощью тряпки или мягкой неметаллической щетки. Не используйте воду или чистящие растворы.

### Дополнительные приспособления



**ВНИМАНИЕ:** В связи с тем, что дополнительные приспособления других производителей кроме DEWALT, не проходили проверку на совместимость с данным изделием, их использование может представлять опасность. Во избежание травм следует использовать для данного инструмента только, рекомендованную DEWALTоснастку.

Проконсультируйтесь со своим продавцом для получения дополнительной информации по соответствующей оснастке.

## Защита окружающей среды



Раздельный сбор. Это изделие нельзя утилизировать с обычным бытовым мусором.



Если вы однажды обнаружите, что ваш инструмент DEWALT требует замены или он вам больше не нужен, не выбрасывайте его вместе с бытовыми отходами. Утилизацию этого продукта нужно производить в пунктах раздельного сбора мусора.



Раздельный сбор мусора, использованных продуктов и упаковки позволяет осуществлять повторную переработку и использовать их снова и снова. Повторное использование материалов, подвергаемых вторичной переработке помогает защитить окружающую среду от загрязнений и сокращает потребность в сырье.

Местные законы возможно предусматривают раздельный сбор электроприборов и бытового мусора на муниципальных свалках или сдачу его продавцам у которых вы покупали свой продукт.

Сервисные центры DEWALT осуществляют прием на утилизацию изделий DEWALT по окончании срока их службы. Чтобы воспользоваться этой услугой верните свое изделие любому авторизованному агенту по ремонту, который занимается сбором этих продуктов от имени компании.

Адрес ближайшего авторизованного сервисного центра можно получить, обратившись в местное представительство компании DEWALT по адресу, указанному в настоящем руководстве. Кроме того, список авторизованных сервисных центров DEWALT и подробную информацию о послепродажном обслуживании и контактах можно найти на веб-сайте: [www.2helpU.com](http://www.2helpU.com).



## Аккумуляторная батарея

Данную аккумуляторную батарею с длительным сроком эксплуатации необходимо перезаряжать, когда она перестает обеспечивать питание, необходимое для выполнения определенных работ. По окончании срока эксплуатации ее следует утилизировать, соблюдая при этом необходимые меры по защите окружающей среды:

- Разрядите батарею до конца и извлеките ее из инструмента.
- Литий-ионные аккумуляторные батареи подлежат вторичной переработке. Сдайте их нашему дилеру или в местный центр вторичной переработки. В этих пунктах батареи будут подвергнуты повторной переработке или правильной утилизации.

EST	Tallmac Tehnika OÜ Liimi 4/2 10621 Tallinn	(+372) 6563683 remont@tallmac.ee <b>www.tallmac.ee</b>
	Tallmac Tehnika OÜ Riia 130 B/1 TARTU 50411	(+372) 6668510 tartu@tallmac.ee <b>www.tallmac.ee</b>
	Stokker AS Peterburi tee 44 11415 Tallinn	(+372) 6201111 stokker@stokker.com <b>www.stokker.com</b>
LV	LIC GOTUS SIA Ulbrokas Str. 1021 Riga	(+371) 67556949 info@licgotus.lv <b>www.licgotus.lv</b>
	Stokker SIA Krasta iela 42 LV1003 Riga	(+371) 27354354 krasta.riga@stokker.com <b>www.stokker.com</b>
	Visico Fastening Systems SIA Mazā Rāmavas iela 2 1076 Valdauci, Riga	(+371) 67 452 453 (+371) 67 452 454 info@visico.eu <b>www.visico.eu</b>
LT	ELREMTA MASTERMANN UAB NAGLIO STR 4C 52367 Kaunas	(+370) 69840004 servisas@elmast.lt <b>www.elremta.lt</b>
	Stokker UAB Islandijos pl.5 LT-49179 Kaunas	(+370) 650 05730 kaunas@stokker.com <b>www.stokker.com</b>

Rohkem infot lähima hoolduspartneri kohta leiate siit:  
**www.2helpu.com**

Informāciju par tuvāko servisa pārstāvi skatiet tīmekļa vietnē:  
**www.2helpu.com**

Informāciju apie artimiausias remonto dirbtuves rasite tinklalapyje:  
**www.2helpu.com**

LIETUVIŲ

# DEWALT®

## Garantija

DeWALT užtikrina, kad gaminio, kuris pristatomas vartotojui, medžiagos ir (arba) jo surinkimas yra kokybiškas. Garantija yra priedas prie privačių vartotojų teisių ir jų nekeičia. Garantija galioja visose Europos Bendrijos valstybėse narėse ir Europos laisvosios prekybos zonoje.

Jei DeWALT gaminyje sulūžta dėl nekokybiškų medžiagų ir (arba) surinkimo, arba, jei jis neatitinka techninių reikalavimų, 12 mėnesių laikotarpio nuo jo įsigijimo DeWALT sutulys arba pakeis gaminį.

Garantija netaikoma, jei gedimas atsiranda dėl:

- normalaus susidėvėjimo;
- netinkamo įrankio eksploatavimo ar techninės priežiūros;
- jei variklis buvo perkrautas;
- jei gaminyje sugedo dėl neįprastų dalelių, medžiagų ar nelaimingo atsitikimo;
- nelinkamo maitinimo.

Garantija netaikoma, jei gaminį remontavo arba išmontavo DeWALT neįgalios technikas.

Garantijai pasinaudoti gaminiui, užpildytą garantinę kortelę ir pirkimo įrodymą (čekį) reikia pristatyti pardavėjui arba tiesiogiai įgalotoms remonto dirbtuvėms ne vėliau kaip per du mėnesius nuo gedimo nustatymo.

Informaciją apie artimiausias DeWALT remonto dirbtuves rasite tinklalapyje [www.2helpu.com](http://www.2helpu.com).

## Garantinis talonas:

Įrankio modelis/katalogo numeris .....

Serijinis numeris/datos kodas .....

Vartotojas .....

Pardavėjas .....

Data .....

EESTI KEEL

# DEWALT®

## Garantii

DeWALT garanteerib, et toode on klientile tarnimisel vaba materjali ja/või koostamise vigadest. Garantii lisandub era klienti seaduslikele õigustele ning ei mõjuta neit. Garantii kehtib kõigi Euroopa Ühenduse liikmesriikide territooriumitel ja Euroopa vabakaubanduspiirkonnas.

Kui 12 kuu jooksul ostmisest esineb mõnel DeWALT tootel rike materjali ja/või koostamise vea tõttu või see on spetsifikatsiooni suhtes defekte, parandab või vahetab DeWALT toote klienti jaoks minimaalse vaevaga.

Garantii ei kehti, kui vea põhjuseks on:

- Normaalse kulumine
- Tõrjista väärkohtlemine või halb hooldamine
- Mootori ülekoormamine
- Kui toodet on kahjustanud võõrosakesed, materjal või õrnetus
- Vale toitepinge

Garantii ei kehti, kui toodet on remontitud või demonteeritud DeWALT volituseta isik.

Garantii kasutamiseks tuleb toode, täidetud garantiikaart ja ostu tõend (t ekk) viia müüjale või otse volitatud teenindajale hiljemalt kaks kuud peale vea avastamist.

Teavet lähima DeWALT teenindaja kohta leiate veebisaitilt: [www.2helpu.com](http://www.2helpu.com).

## Garantiitallong:

Tõrjista mudel/kataloogi number .....

Seria number/kuupäeva kood .....

Klient .....

Müüja .....

Kuupäev .....

# DEWALT®

РУССКИЙ ЯЗЫК

## Гарантия

DEWALT гарантирует, что данное изделие в момент поставки потребителю не содержит каких-либо дефектов материалов или сборки. Данная гарантия дополняет законные права частного потребителя и не затрагивает их каким-либо образом. Настоящая гарантия действует на территориях стран-членов Европейского Союза и в Европейской зоне свободной торговли.

Если в течение 12 месяцев с даты приобретения произошла поломка изделия DEWALT из-за некачественных материалов и/или сборки, либо изделие является дефектным в соответствии с техническими требованиями, то DEWALT отремонтирует или заменит изделие с минимальным беспокоеством для потребителя.

Гарантия не действительна, если поломка произошла вследствие:

- Нормального износа
- Неправильного использования или плохого обслуживания
- Перегрузки двигателя
- Если изделие повреждено посторонними частями, материалом или вследствие аварии
- Использования ненадлежащего источника питания

Гарантия не действительна, если изделие подвергалось ремонту или разборке лицом, не уполномоченным DEWALT.

Для того, чтобы воспользоваться гарантией необходимо предоставить: изделие, заголовленную Гарантийную карту и доказательство покупки (приемки) дилеру или непосредственно уполномоченному агенту по обслуживанию не позднее двух месяцев с момента обнаружения поломки.

Информацию о ближайшем агенте по обслуживанию DEWALT можно найти на странице в Интернете: [www.zheirp.com](http://www.zheirp.com).

## Гарантийный талон:

Модель инструмента / Номер по каталогу .....  
Серийный номер / Код даты .....  
Потребитель .....  
Дилер .....  
Дата .....

# DEWALT®

LATVIEŠU

## Garantija

DEWALT garantē, ka produktam, to piegādājot Klientam, nav materiālu un/vai montāžas defektu. Garantija ir papildus priekš noteikti juridiskajām tiesībām un tās neiekļemē. Garantija ir spēkā visās Eiropas Kopienas dalībvalstīs un Eiropas Brīvas tirdzniecības zonā.

Ja DEWALT produkts salūst materiālu un/vai montāžas trūkumu dēļ vai ja tam ir trūkumi saskaņā ar tehnisko specifikāciju, DEWALT 12 mēnešu laikā no pirkšanas datuma veiks remontu vai produkta nomaiņu, cenšoties Klientam radīt iespējami mazāk grūtību.

Garantija nav spēkā, ja bojājums ir radies šādu iemeslu dēļ:

- Normāls nodilums
- Ierces nepareiza lietošana vai slihta uzturēšana
- Ja motors darbināts ar rāstbodzi
- Ja produkta bojājumu radījuši svešķermeņi, cits materiāls vai tas bojāts akatīgas rezultātā
- Nepareiza strāvas padeve

Garantija nav spēkā, ja produktam remontu vai apkopi veikusi persona, kam šādam nolīgam nav DEWALT atļaujas.

Lai izmantotu garantijas tiesības, produkts ar atzīmētu garantijas talonu un pirkuma apliecinājumu (čeku) ir jānododā pārdevējam vai tieši pirkuma gadījumā arkopas pārstāvim vai jākalts divus mēnešus pēc trūkuma konstatēšanas.

Informāciju par tuvāko DEWALT servisa pārstāvi meklējiet mājas lapā: [www.zheirp.com](http://www.zheirp.com).

## Garantijas talons:

Ierīces modeļs/Kataloga numurs .....  
Sērijas numurs/Datuma kods .....  
Klients .....  
Pārdevējs .....  
Datums .....