

DEWALT®

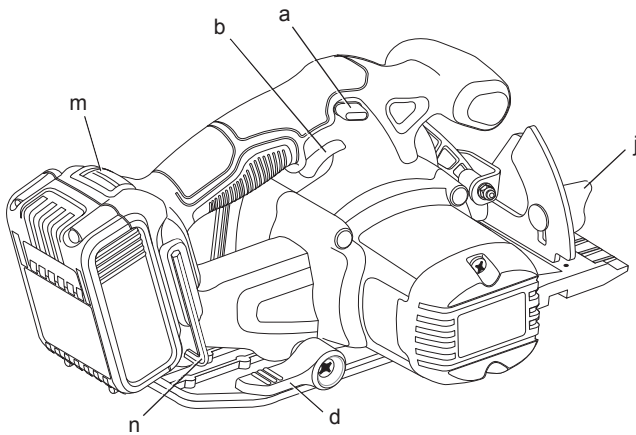
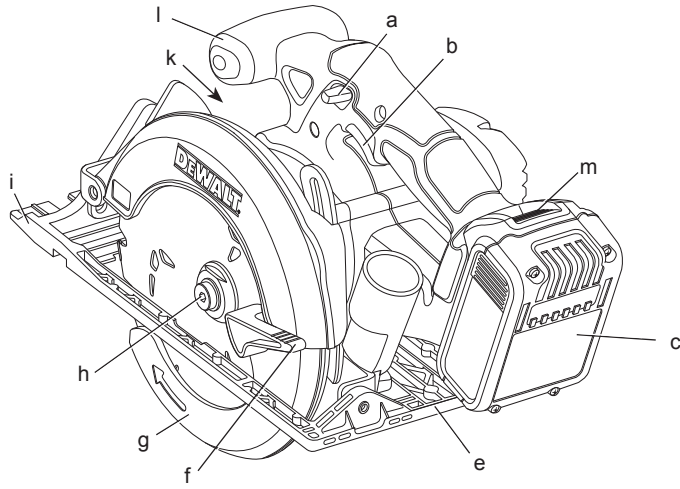
XR LI-ION

588777 - 26 CZ

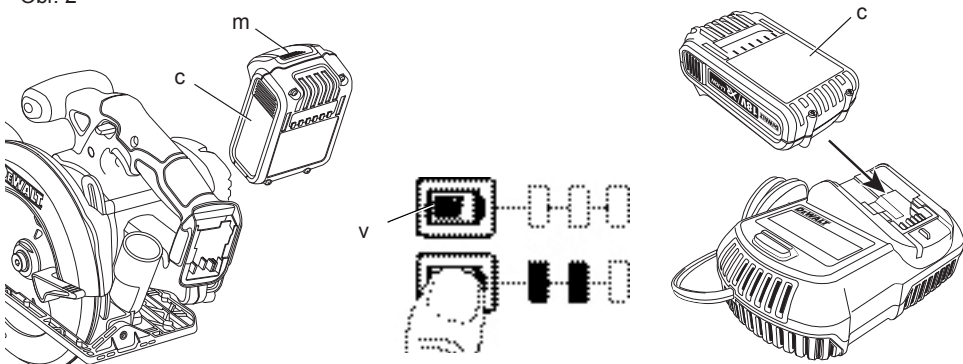
Přeloženo z původního návodu

DCS391

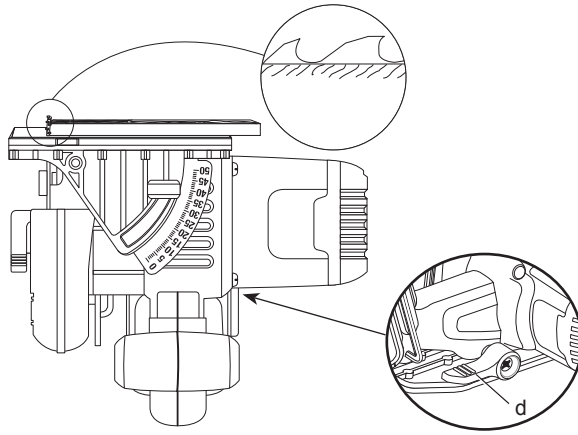
Obr. 1



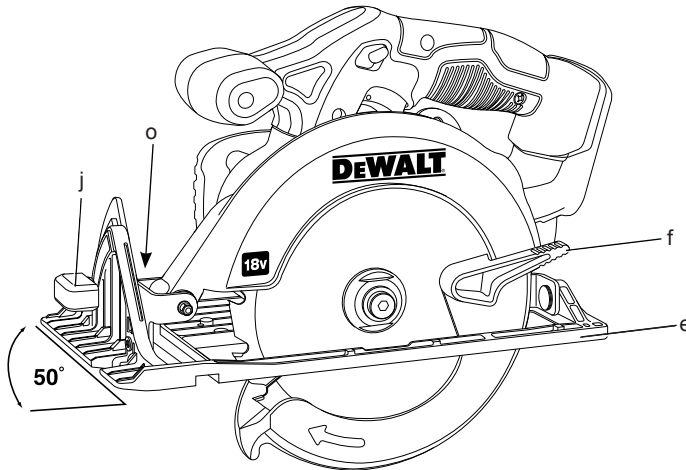
Obr. 2



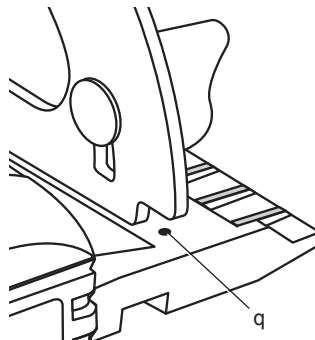
Obr. 3



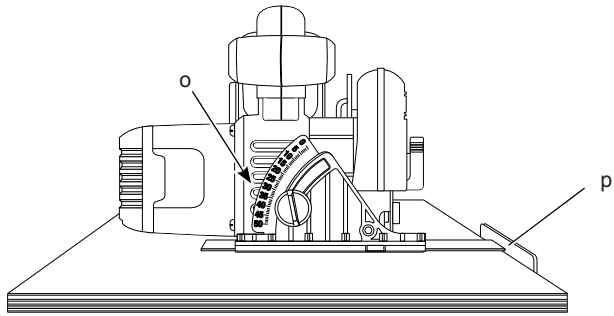
Obr. 4



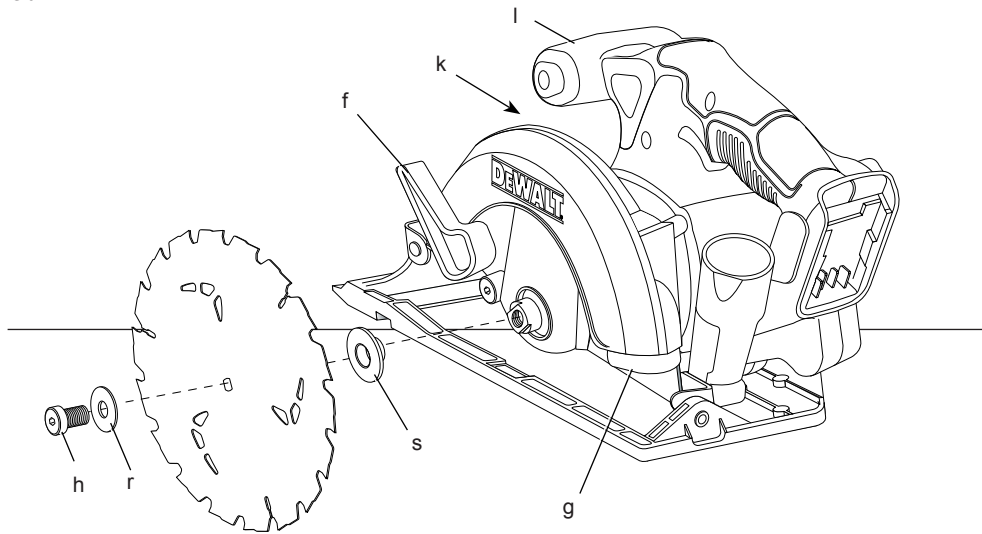
Obr. 5



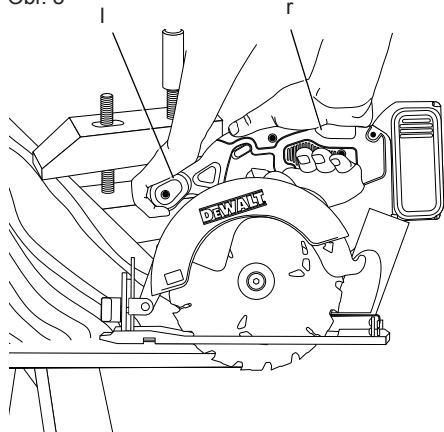
Obr. 6



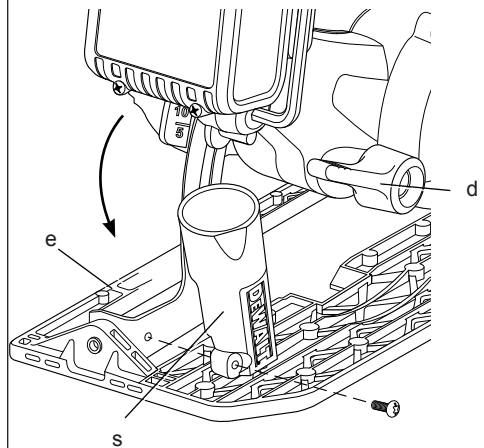
Obr. 7



Obr. 8



Obr. 9



6-1/2" (165 MM) 18 V AKUMULÁTOROVÁ KOTOUČOVÁ PILA DCS391

Blahopřejeme Vám!

Zvolili jste si nářadí značky DEWALT. Léta zkušeností, důkladný vývoj výrobků a inovace vytvořily ze společnosti DEWALT jednoho z nejspolehlivějších partnerů pro uživatele profesionálního elektrického nářadí.

Technické údaje

		DCS391
Napájecí napětí	V	18
Typ		1
Max. výkon	W	460
Otáčky naprázdno	min ⁻¹	3700
Průměr kotouče	mm	165
Hloubka řezu	mm	55
Vrtání kotouče	mm	20
Nastavení šikmého řezu		50°
Hmotnost (bez akumulátoru)	kg	2,9

L _{PA} (akustický tlak)	dB(A)	78
K _{PA} (odchylka akustického tlaku)	dB(A)	3
L _{WA} (akustický výkon)	dB(A)	89
K _{WA} (odchylka akustického výkonu)	dB(A)	3

Celková úroveň vibrací (prostorový vektorový součet) určená podle normy EN 60745:

Úroveň vibrací a_h

a _{h,W} =	m/s ²	< 2,5
Odchylka K =	m/s ²	1,5

Velikost vibrací uvedená v tomto dokumentu byla měřena podle normalizovaných požadavků, které jsou uvedeny v normě EN 60745 a může být použita pro srovnání jednoho nářadí s ostatními. Tato hodnota může být použita pro předběžný odhad vibrací působících na obsluhu.



VAROVÁNÍ: Deklarované hodnoty vibrací se vztahují na standardní použití nářadí. Je-li ovšem nářadí použito pro různé aplikace s rozmanitým příslušenstvím nebo je-li prováděna jeho nedostatečná údržba, velikost vibrací může být odlišná. Tak se může během celkové práce doba působení vibrací na obsluhu značně prodloužit.

Odhad míry působení vibrací na obsluhu by měl také počítat s dobou, kdy je nářadí vypnuto nebo kdy je v chodu naprázdno. Během celkové pracovní doby se tak může doba působení vibrací na obsluhu značně zkrátit.

Zjistěte si další doplňková bezpečnostní opatření, která chrání obsluhu před účinkem vibrací, jako jsou: údržba nářadí a jeho příslušenství, udržování rukou v teple, organizace způsobů práce.

Akumulátor	DCB180 DCB181 DCB182		
Typ akumulátoru	Li-Ion	Li-Ion	Li-Ion
Napětí	V _{DC} 18	18	18
Kapacita	A _h 3,0	1,5	4,0
Hmotnost	kg 0,64	0,35	0,61

Nabíječka	DCB105	
Napájecí napětí	V _{AC} 230 V	
Typ akumulátoru	Li-Ion	
Přibližná doba nabíjení min	30 (1,5 Ah akumulátory)	55 (3,0 Ah akumulátory)
	55 (4,0 Ah akumulátory)	
Hmotnost	kg	0,49

Pojistky:

Evropa	Nářadí 230 V	10 A v napájecí síti
Velká Británie & Irsko	Nářadí 230 V	3 A v zástrčce napájecího kabelu

Definice: Bezpečnostní pokyny

Níže uvedené definice popisují stupeň závažnosti každého označení. Přečtěte si pozorně návod k použití a věnujte pozornost těmto symbolům.



NEBEZPEČÍ: Označuje bezprostředně hrozící rizikovou situaci, která, není-li jí zabráněno, povede k způsobení vážného nebo smrtelného zranění.



VAROVÁNÍ: Označuje potenciálně rizikovou situaci, která, není-li jí zabráněno, může vést k vážnému nebo smrtelnému zranění.



UPOZORNĚNÍ: Označuje potencionálně rizikovou situaci, která, není-li jí zabráněno, může vést k **lehkému nebo středně vážnému zranění**.

POZNÁMKA: Označuje postup **nesouvisející se způsobem zranění** který, není-li mu zabráněno, může vést ke **škodám na majetku**.



Upozorňuje na riziko úrazu způsobeného elektrickým proudem.



Upozorňuje na riziko vzniku požáru.

Prohlášení o shodě - EC SMĚRNICE PRO STROJNÍ ZAŘÍZENÍ



DCS391

Společnost DeWALT tímto prohlašuje, že tyto výrobky popisované v **Technických údajích** splňují požadavky následujících norem: 2006/42/EC, EN 60745-1, EN 60745-2-5.

Tyto výrobky splňují také požadavky směrnic 2004/108/EC a 2011/65/EU. Další informace vám poskytne zástupce společnosti DeWALT na následující adrese nebo na adresách, které jsou uvedeny na zadní straně tohoto návodu.

Níže podepsaná osoba je odpovědná za sestavení technických údajů a provádí toto prohlášení v zastoupení společnosti DeWALT.

Horst Grossmann
Viceprezident pro vývoj a konstrukci produktů
DeWALT, Richard-Klinger-Straße 11,
D-65510, Idstein, Germany
04.03.2011



VAROVÁNÍ: Z důvodu omezení rizika zranění si přečtěte tento návod k obsluze.

Všeobecné bezpečnostní pokyny pro práci s elektrickým nářadím



VAROVÁNÍ! Přečtěte si všechny bezpečnostní výstrahy a všechny pokyny. Nedodržení uvedených varování a pokynů může vést k úrazu elektrickým proudem, požáru a vážnému zranění.

VEŠKERÁ BEZPEČNOSTNÍ VAROVÁNÍ A POKYNY USCHOVEJTE PRO PŘÍPADNÉ DALŠÍ POUŽITÍ

Termín „elektrické nářadí“ ve všech upozorněních odkazuje na vaše nářadí napájené ze sítě (je opatřeno napájecím kabelem) nebo nářadí napájené akumulátorem (bez napájecího kabelu).

1) BEZPEČNOST NA PRACOVIŠTI

- Pracovní prostor udržujte čistý a dobře osvětlený. Přeplněný a neosvětlený pracovní prostor může vést k způsobení úrazů.
- Nepracujte s elektrickým nářadím ve výbušném prostředí, jako jsou například prostory s výskytem hořlavých kapalin, plynů nebo prašných látek. V elektrickém nářadí dochází k jiskření, které může způsobit vznícení hořlavého prachu nebo výparů.
- Při práci s nářadím zajistěte bezpečnou vzdálenost dětí a ostatních osob. Rozptylování může způsobit ztrátu kontroly nad nářadím.

2) ELEKTRICKÁ BEZPEČNOST

- Zástrčka napájecího kabelu nářadí musí odpovídat zásuvce. Zástrčku nikdy žádným způsobem neupravujte. Nepoužívejte u uzemněného elektrického nářadí žádné upravené zástrčky. Neupravené zástrčky a odpovídající zásuvky snižují riziko vzniku úrazu elektrickým proudem.
- Nedotýkejte se uzemněných povrchů, jako jsou například potrubí, radiátory, elektrické sporáky a chladničky. Při uzemnění vašeho těla vzrůstá riziko úrazu elektrickým proudem.
- Nevystavujte elektrické nářadí dešti nebo vlhkému prostředí. Vnikne-li do elektrického nářadí voda, zvýší se riziko úrazu elektrickým proudem.
- S napájecím kabelem zacházejte opatrně. Nikdy nepoužívejte napájecí kabel k přenášení nebo posouvání nářadí a netahajte za něj, chcete-li nářadí odpojit od elektrické sítě. Zabraňte kontaktu kabelu

s mastnými, horkými a ostrými předměty nebo pohyblivými částmi. Poškozený nebo zauzlený napájecí kabel zvyšuje riziko úrazu elektrickým proudem.

- e) Při práci s nářadím venku používejte prodlužovací kabely určené pro venkovní použití. Použití kabelu pro venkovní použití snižuje riziko úrazu elektrickým proudem.
- f) Musíte-li s elektrickým nářadím pracovat ve vlhkém prostředí, použijte napájecí zdroj s proudovým chráničem (RCD). Použití proudového chrániče (RCD) snižuje riziko úrazu elektrickým proudem.

3) BEZPEČNOST OBSLUHY

- a) Zůstaňte stále pozorní, sledujte, co provádíte a při práci s nářadím pracujte s rozvahou. Nepoužívejte elektrické nářadí, jste-li unaveni nebo jste-li pod vlivem drog, alkoholu nebo léků. Chvilka nepozornosti při práci s elektrickým nářadím může vést k vážnému úrazu.
- b) Používejte prvky osobní ochrany. Vždy používejte ochranu zraku. Ochranné prostředky jako respirátor, neklouzavá pracovní obuv, přilba a chrániče sluchu, používané v příslušných podmínkách, snižují riziko poranění osob.
- c) Zabraňte náhodnému spuštění. Před připojením zdroje napětí nebo před vložením akumulátoru a před zvednutím nebo přenášením nářadí zkontrolujte, zda je vypnutý hlavní spínač. Přenášení elektrického nářadí s prstem na hlavním spínači nebo připojení napájecího kabelu k elektrické síti, je-li hlavní spínač nářadí v poloze zapnuto, může způsobit úraz.
- d) Před spuštěním nářadí se vždy ujistěte, zda nejsou v jeho blízkosti klíče nebo seřizovací přípravky. Seřizovací klíče ponechané na nářadí mohou být zachyceny rotujícími částmi nářadí a mohou způsobit úraz.
- e) Nepřekázejte sami sobě. Při práci vždy udržujte vhodný a pevný postoj. Tak je umožněna lepší ovladatelnost nářadí v neočekávaných situacích.
- f) Vhodně se oblékejte. Nenoste volný oděv nebo šperky. Dbejte na to, aby se vaše vlasy, oděv a rukavice nedostaly do kontaktu s pohyblivými částmi. Volný oděv, šperky nebo dlouhé vlasy mohou být pohyblivými díly zachyceny.
- g) Pokud jsou zařízení vybavena adaptérem pro připojení odsávacího zařízení, zajistěte jeho správné připojení a řádnou funkci. Použití těchto zařízení může snížit nebezpečí týkající se prachu.

4) POUŽITÍ ELEKTRICKÉHO NÁŘADÍ A JEHO ÚDRŽBA

- a) Nepřetěžujte elektrické nářadí. Používejte pro prováděnou práci správný typ nářadí. Při použití správného typu elektrického nářadí bude práce provedena lépe a bezpečněji.
- b) Pokud nelze hlavní spínač nářadí zapnout a vypnout, s nářadím nepracujte. Každé elektrické nářadí s nefunkčním hlavním spínačem je nebezpečné a musí být opraveno.
- c) Před seřizováním nářadí, před výměnou příslušenství nebo pokud nářadí nepoužíváte, odpojte zástrčku napájecího kabelu od zásuvky nebo z nářadí vyjměte akumulátor. Tato preventivní bezpečnostní opatření snižují riziko náhodného spuštění nářadí.
- d) Pokud nářadí nepoužíváte, uložte jej mimo dosah dětí a zabraňte tomu, aby bylo toto nářadí použito osobami, které nejsou seznámeny s jeho obsluhou nebo s tímto návodem. Elektrické nářadí je v rukou nekvalifikované obsluhy nebezpečné.
- e) Provádějte údržbu elektrického nářadí. Zkontrolujte vychýlení nebo zablokování pohyblivých částí, poškození jednotlivých dílů a jiné okolnosti, které mohou ovlivnit chod nářadí. Je-li nářadí poškozeno, nechejte jej před použitím opravit. Mnoho nehod bývá způsobeno zanedbanou údržbou nářadí.
- f) Řezné nástroje udržujte ostré a čisté. Řádně udržované řezné nástroje s ostrými řeznými břity jsou méně náchylné k zanášení nečistotami a lépe se s nimi manipuluje.
- g) Elektrické nářadí, příslušenství, držáky nástrojů atd., používejte podle těchto pokynů a berte v úvahu podmínky pracovního prostředí a práci, kterou budete provádět. Použití elektrického nářadí k jiným účelům, než k jakým je určeno, může být nebezpečné.

5) POUŽITÍ AKUMULÁTOROVÉHO NÁŘADÍ A JEHO ÚDRŽBA

- a) Nabíjejte pouze v nabíječce určené výrobcem. Nabíječka vhodná pro jeden typ akumulátoru může při vložení jiného nevhodného typu způsobit požár.
- b) Používejte výhradně akumulátory doporučené výrobcem nářadí. Použití jiných typů akumulátorů může způsobit vznik požáru nebo zranění.
- c) Pokud akumulátor nepoužíváte, uložte jej mimo dosah kovových předmětů, jako jsou

kancelářské sponky, mince, klíče, hřebíky, šroubky nebo jiné drobné kovové předměty, které mohou způsobit zkratování jeho kontaktů. Zkratování kontaktů akumulátoru může vést ke vzniku spálenin nebo požáru.

- d) V nevhodných podmínkách může z akumulátoru unikat kapalina. Vyvarujte se kontaktu s touto kapalinou. Pokud se kapalinou náhodně potřísníte, zasažené místo omyjte vodou. Dostane-li se kapalina do očí, zasažené místo opláchněte a vyhledejte lékařskou pomoc. Unikající kapalina z akumulátoru může způsobit podráždění pokožky nebo popáleniny.

6) OPRAVY

- a) Svěřte opravu vašeho elektrického nářadí pouze osobě s příslušnou kvalifikací, která bude používat výhradně originální náhradní díly. Tím zajistíte bezpečný provoz nářadí.

DOPLŇKOVÉ ZVLÁŠTNÍ BEZPEČNOSTNÍ PŘEDPISY

Bezpečnostní pokyny pro všechny pily

- a) **⚠ NEBEZPEČÍ:** Nevkládejte ruce do prostoru řezu a nepřibližujte je ke kotouči. Druhou ruku položte na přidavnou rukojeť nebo na kryt motoru. Je-li kotoučová pila držena oběma rukama, nemůže dojít k jejich pořezání pilovým kotoučem.
- b) Nesahejte do prostoru pod obrobkem. Ochranný kryt vás nemůže chránit před pilovým kotoučem pod obrobkem.
- c) Upravte hloubku řezu podle tloušťky obrobku. Při provádění řezu by neměla být pod obrobkem vidět celá výška ozubení pilového kotouče.
- d) Nikdy nadržte odřezávanou část obrobku v ruce a nepokládejte si ji přes nohu. Upněte si obrobek do stabilního svěřáku. Správné upnutí a podepření obrobku je velmi důležité z hlediska minimalizace ohrožení obsluhy, ohybu kotouče nebo ztráty ovladatelnosti.
- e) Při pracovních operacích, u kterých by mohlo dojít ke kontaktu se skrytými vodiči nebo s vlastním napájecím kabelem, držte elektrické nářadí vždy za izolované části. Při kontaktu s „živým“ vodičem se nechráněné kovové části nářadí stanou také „živé“ a obsluha utrpí zásah elektrickým proudem.
- f) Při provádění podélných řezů vždy používejte pravítko nebo přímé hranové vodičko. Tímto způsobem zvýšíte přesnost řezu a snížíte

riziko ohybu pilového kotouče.

- g) Vždy používejte pilové kotouče správné velikosti a tvaru upínacího otvoru (kruhový nebo hranatý). Pilové kotouče s otvory, které neodpovídají montážnímu úchytu na pile, se budou otáčet excentricky, což způsobí ztrátu ovladatelnosti nářadí.
- h) Nikdy nepoužívejte poškozené nebo nesprávné podložky a šrouby pilových kotoučů. Podložky a upínací šrouby byly zkonstruovány přímo pro vaši kotoučovou pilu, což zaručuje její optimální výkon a bezpečnost jejího provozu.

Příčiny zpětného rázu a jeho prevence z pohledu obsluhy

- Zpětný ráz je okamžitou reakcí na sevření kotouče, odskočení nebo vychýlení pilového kotouče, které způsobí neočekávané vyskočení kotoučové pily z obrobku směrem k obsluze.
- Pokud dojde k přiskřípnutí kotouče nebo k jeho zablokování v zářezu, kotouč se zasekne a reakce motoru odmrští kotoučovou pilu rychle zpět, směrem k obsluze.
- Dojde-li ke zkroucení kotouče nebo k jeho vychýlení v řezu, zuby na zadní části kotouče se mohou zarýt do horního povrchu dřeva, což způsobí vyhození kotouče ze zářezu a vyskočení kotoučové pily směrem k obsluze.

Zpětný ráz je výsledkem nesprávného použití pily nebo nesprávných pracovních postupů nebo provozních podmínek. Tomuto jevu můžete zabránit, budete-li dodržovat níže uvedené pokyny:

- a) Držte pilu pevně oběma rukama a mějte ruce v takové poloze, abyste byli stále připraveni kompenzovat síly zpětného rázu. Postavte se na jednu nebo druhou stranu pilového kotouče, nikdy nestůjte v ose pilového kotouče. Zpětný ráz může způsobit odskočení pily směrem dozadu, ale budete-li dodržovat uvedené pokyny, obsluha může síly zpětného rázu eliminovat.
- b) Dojde-li z jakéhokoli důvodu k zablokování pilového kotouče nebo k přerušení řezu, uvolněte hlavní spínač a držte pilu bez pohybu v materiálu, dokud nedojde k úplnému zastavení pilového kotouče. Dokud je pilový kotouč v pohybu, nikdy se nepokoušejte vyjmout pilu z obrobku nebo ji táhnout zpět, protože by mohlo dojít k zpětnému rázu. Prozkoumejte příčiny blokování pilového kotouče a proveďte opatření, aby byly tyto příčiny odstraněny.

- c) Zahajujete-li znovu řez v obrobku, srovnejte pilový kotouč v zářezu a zkontrolujte, zda se zuby pilového kotouče nedotýkají materiálu obrobku. Dojde-li po spuštění pily k zaseknutí zubů pilového kotouče, může dojít k pohybu pily směrem nahoru nebo k zpětnému rázu.
- d) Velké panely si vždy řádně podepřete, aby bylo minimalizováno riziko sevření pilového kotouče a riziko zpětného rázu. Velké panely mají tendenci se prohýbat působením vlastní hmotnosti. Podpěry musí být umístěny pod panelem na obou stranách v blízkosti čáry řezu a v blízkosti hrany panelu.
- e) Nepoužívejte tupé nebo poškozené kotouče. Tupé nebo nesprávně upnuté kotouče vytváří úzký řez, což způsobuje nadměrné tření, zasekávání kotouče a zpětné rázy.
- f) Zajišťovací páky hloubky řezu a šikmých řezů musí být před zahájením řezu řádně utaženy a zajištěny. Dojde-li při provádění řezu k posuvu, může dojít k zaseknutí pilového kotouče nebo k zpětnému rázu.
- g) Provádíte-li zářezy do stěn nebo do jiných ploch, buďte velmi opatrní. Vyčnívající kotouč může proříznout objekty, které mohou způsobit zpětný ráz.

Bezpečnostní pokyny pro pily s výkyvným ochranným krytem pilového kotouče

- a) Před každým použitím pily zkontrolujte správnou funkci zavírání spodního krytu. Nepohybuje-li se spodní kryt volně a nedochází-li k jeho okamžitému zavírání, pily nepoužívejte. Nikdy žádným způsobem nepřipevňujte spodní kryt v otevřené poloze. Dojde-li k náhodnému pádu pily, může dojít k ohybu spodního krytu. Zvedněte spodní kryt opatřený zatahovací rukojetí a ujistěte se, zda se volně pohybuje a zda se v žádném směru nedotýká pilového kotouče nebo jiné části pily.
- b) Zkontrolujte funkci pružiny spodního krytu. Nepracuje-li kryt nebo pružina správně, musí být před zahájením práce provedena jejich oprava. Pohyb spodního krytu může být pomalý v důsledku poškozených částí, usazenin a nahromaděných nečistot.
- c) Spodní kryt může být ručně zasunut pouze u speciálních řezů jako jsou "zářezy" a "složené řezy". Zvedněte spodní kryt pomocí rukojetí a jakmile pilový kotouč vnikne do materiálu, musíte spodní kryt uvolnit. U všech ostatních typů řezů by měl spodní kryt pracovat automaticky.

- d) Vždy dbejte na to, aby před položením pily na pracovní stůl nebo na podlahu spodní kryt zakryl pilový kotouč. Nechráněný a dobíhající pilový kotouč způsobí pohyb pily a přerážne materiály nacházející se v dráze jeho pohybu. Pamatujte na to, že po uvolnění hlavního spínače chvíli trvá, než dojde k úplnému zastavení pilového kotouče.

Další bezpečnostní předpisy pro kotoučové pily

- Používejte ochranu sluchu. Nadměrná hluchost může způsobit ztrátu sluchu.
- Používejte respirátor. Pobyt v prašném prostředí může způsobit dýchací obtíže a také úraz.
- Nepoužívejte kotouče větších nebo menších průměrů, než je doporučeno. Parametry řezného nástroje jsou uvedeny v technických údajích. Používejte pouze pilové kotouče, jaké jsou specifikovány v tomto návodu a odpovídají normě EN 847-1.
- Nikdy nepoužívejte rozbrušovací kotouče.
- **Nepoužívejte příslušenství pro přívod vody.**
- **Pro zajištění a upnutí obrobku k stabilnímu povrchu používejte svorky nebo jiné vhodné prostředky.** Držení obrobku rukou nebo opření obrobku o část těla nezajistí jeho stabilitu a může vést k ztrátě kontroly.

Ostatní rizika

Při práci s kotoučovými pilami hrozí následující rizika.

- Zranění způsobená kontaktem s rotujícími nebo horkými částmi náradí.

Přestože jsou dodržovány příslušné bezpečnostní předpisy a jsou používána bezpečnostní zařízení, určitá zbytková rizika nemohou být vyloučena. Tato jsou následující:

- Poškození sluchu.
- Riziko přivření prstů při výměně příslušenství.
- Zdravotní rizika způsobená vdechováním prachu vznikajícího při práci se dřevem.

Štítky na náradí

Na náradí jsou následující piktogramy:



Před použitím si přečtěte návod k obsluze.



Používejte ochranu sluchu.



Používejte ochranu zraku.

UMÍSTĚNÍ DATOVÉHO KÓDU

Datový kód, který obsahuje také rok výroby, je vytištěn na krytu nářadí, který vytváří montážní spoj mezi nářadím a akumulátorem.

Příklad:

2012 XX XX

Rok výroby

Důležité bezpečnostní pokyny pro všechny nabíječky

TYTO POKYNY USCHOVEJTE: Tento návod obsahuje důležité bezpečnostní a provozní pokyny pro nabíječku DCB105.

- Před použitím nabíječky si přečtěte všechny pokyny a výstražná upozornění nacházející se na nabíječce, akumulátoru a na výrobku, který je tímto akumulátorem napájen.



VAROVÁNÍ: Nebezpečí úrazu elektrickým proudem. Dbejte na to, aby se do nabíječky nedostala žádná tekutina. Mohlo by dojít k úrazu elektrickým proudem.



UPOZORNĚNÍ: Riziko popálení. Z důvodu omezení rizika způsobení zranění nabíjejte pouze akumulátory DeWALT, které jsou k nabíjení určeny. Ostatní typy akumulátorů mohou prasknout, což může vést k zranění nebo hmotným škodám.



UPOZORNĚNÍ: Děti by měly být pod dozorem, aby si s nářadím nehrály.

POZNÁMKA: V určitých podmínkách, kdy je nabíječka připojena k napájecímu napětí, může dojít ke zkratování nabíjecích kontaktů uvnitř nabíječky cizími předměty. Cizí vodivé předměty a materiály, jako jsou ocelová vlna (drátěnka), hliníkové fólie nebo jakékoli částičky kovu, se nesmí dostat do vnitřního prostoru nabíječky. Není-li v úložném prostoru nabíječky umístěn žádný akumulátor, vždy odpojte napájecí kabel nabíječky od sítě. Dříve než budete provádět čištění nabíječky, odpojte ji od sítě.

- **NEPOKOUŠEJTE SE** nabíjet akumulátory pomocí jiných nabíječek, než které jsou

uvedené v tomto návodu. Nabíječka i akumulátory jsou specificky navrženy tak, aby mohly pracovat dohromady.

- Tyto nabíječky nejsou určeny pro žádné jiné použití, než je nabíjení akumulátorů DeWALT. Jakékoli jiné použití může vést k způsobení požáru nebo k úrazu elektrickým proudem.
- Nevystavujte nabíječku působení deště nebo sněhu.
- Při odpojování nabíječky ze zásuvky ji vždy odpojte uchopením za zástrčku a netahejte za napájecí kabel. Tímto způsobem zabráníte poškození zástrčky a napájecího kabelu.
- Ujistěte se, zda je napájecí kabel veden tak, abyste po něm nešlapali, nezakopávali o něj a aby nedocházelo k jeho poškození nebo nadměrnému zatížení.
- Není-li to naprosto nutné, nepoužívejte prodlužovací kabel. Použití nesprávného prodlužovacího kabelu by mohlo vést k způsobení požáru nebo k úrazu elektrickým proudem.
- Při práci s nabíječkou ve venkovním prostředí vždy zajistěte, aby byla umístěna v suchu a používejte prodlužovací kabel vhodný pro venkovní použití. Použití kabelu pro venkovní použití snižuje riziko úrazu elektrickým proudem.
- **Nezakrývejte větrací otvory nabíječky. Větrací otvory jsou umístěny na horní straně a na bočních stranách nabíječky.** Umístěte nabíječku na taková místa, která jsou mimo dosah zdrojů tepla.
- Nepoužívejte nabíječku s poškozeným napájecím kabelem nebo s poškozenou zástrčkou - zajistěte okamžitou výměnu poškozených částí.
- Nepoužívejte nabíječku, došlo-li k prudkému nárazu do nabíječky, k jejímu pádu nebo k jejímu poškození jiným způsobem. Opravu svěřte autorizovanému servisu.
- Neprovádějte demontáž nabíječky. Je-li nutné provedení opravy nebo údržby, svěřte tento úkon autorizovanému servisu. Nesprávně provedená opětovná montáž může vést k způsobení požáru nebo k úrazu elektrickým proudem.
- Pokud dojde k poškození napájecího kabelu, musí být neprodleně vyměněn výrobcem, jeho servisním zástupcem nebo jinou kvalifikovanou osobou, aby se předešlo jakémukoli riziku.
- Před čištěním nabíječku vždy odpojte od

elektrické sítě. Tímto způsobem omezíte riziko úrazu elektrickým proudem. Vyjmutí akumulátoru toto riziko nesníží.

- **NIKDY se nepokoušejte spojit 2 nabíječky dohromady.**
- **Nabíječka je určena pro použití se standardním napětím elektrické sítě 230 V. Nepokoušejte se nabíječku použít s jiným napájecím napětím. Tato nabíječka není určena pro vozidla.**

TYTO POKYNY USCHOVEJTE

Nabíječky

Nabíječka DCB105 může nabíjet baterie Li-Ion s napájecím napětím 10,8 V, 14,4 V a 18 V (DCB121, DCB123, DCB140, DCB141, DCB142, DCB180, DCB181 a DCB182).

Tato nabíječka nemusí být žádným způsobem seřizována a je zkonstruována tak, aby byla zajištěna její co nejjednodušší obsluha.






Postup nabíjení (obr. 2)

1. Před vložením akumulátoru připojte nabíječku k příslušné zásuvce s napětím 230 V.
2. Do nabíječky vložte akumulátor (c) a ujistěte se, zda je v nabíječce řádně usazen. Červený indikátor (nabíjení) začne blikat, což bude indikovat zahájení procesu nabíjení.
3. Ukončení nabíjení bude indikováno trvalým rozsvícením červené kontrolky. Akumulátor je zcela nabit a může být okamžitě použit nebo může být ponechán v nabíječce.

POZNÁMKA: K zajištění maximální výkonnosti a životnosti akumulátorů Li-Ion je před prvním použitím plně nabijte.

Průběh nabíjení

Stav nabití akumulátoru je podrobně popsán v níže uvedené tabulce.

Stav nabití	
	nabíjení — — — —
	zcela nabito —————
	prodleva zahřátý / studený akumulátor — • — • — • — •
	vadný akumulátor nebo závada v nabíječce ••••••••
	závada v elektrickém vedení ••••••••

V této nabíječce nebude vadný akumulátor nabíjen. Nabíječka bude signalizovat vadný akumulátor tak, že se nerozsvítí kontrolka nabíjení, nebo typem blikání určujícím vadný akumulátor nebo nabíječku.

POZNÁMKA: To může také znamenat závadu v nabíječce.

Pokud nabíječka signalizuje závadu, předejte ji společně s akumulátorem do autorizovaného servisního střediska k otestování.

Prodleva zahřátý / studený akumulátor

Jakmile bude nabíječka detekovat příliš vysokou nebo příliš nízkou teplotu akumulátoru, automaticky zahájí režim prodleva zahřátý / studený akumulátor a pozastaví nabíjení, dokud akumulátor nedosáhne odpovídající teploty. Potom nabíječka automaticky přejde do režimu nabíjení. Tato funkce maximálně prodlužuje provozní životnost akumulátoru.

Nářadí XR Li-Ion jsou vybavena systémem elektronické ochrany, která chrání akumulátor před přetížením, přehřátím a úplným vybitím.

Při aktivaci systému této elektronické ochrany se nářadí automaticky vypne. Pokud se tak stane, vložte akumulátor Li-Ion do nabíječky a nechejte jej zcela nabít.

Studený akumulátor se nabíjí přibližně poloviční rychlostí, jak zahřátý akumulátor. Po celý nabíjecí proces se akumulátor nabíjí nižší rychlostí a nenajede na maximální rychlost ani poté, co se zahřeje.

Důležité bezpečnostní pokyny pro všechny akumulátory

Objednáváte-li náhradní akumulátor, nezapomeňte do objednávky doplnit katalogové číslo a napájecí napětí akumulátoru.

Po dodání není akumulátor zcela nabit. Před použitím nabíječky a akumulátoru se seznamte s níže uvedenými bezpečnostními pokyny a poté dodržujte uvedené postupy pro nabíjení.

PŘEČTĚTE SI VŠECHNY POKYNY

- **Nenabíjejte a nepoužívejte akumulátory ve výbušném prostředí, jako jsou například prostory s výskytem hořlavých kapalin, plynů nebo prašných látek. Vložení nebo vyjmutí akumulátoru z nabíječky může jiskřením způsobit vznícení prachu nebo výparů.**
- **Nikdy akumulátor do nabíječky nevkládejte násilím. Akumulátor nikdy žádným způsobem**

neupravujte, aby mohl být nabíjen i v jiné nabíječce, protože by mohlo dojít k prasknutí obalu akumulátoru a k následnému vážnému zranění.

- Nabíjejte akumulátory pouze v určených nabíječkách DeWALT .
- NESTŘÍKEJTE na akumulátory vodu a neponořujte je do vody nebo do jiných kapalin.
- Neskladujte a nepoužívejte nářadí a akumulátory na místech, kde může teplota dosáhnout nebo přesáhnout 40 °C (jako jsou venkovní boudy nebo plechové budovy v letním období).
- K dosažení nejlepších výsledků se před použitím ujistěte, zda je akumulátor plně nabit.



VAROVÁNÍ: Nikdy se nepokoušejte akumulátor z jakéhokoli důvodu rozebírat. Je-li obal akumulátoru prasklý nebo poškozený, nekládejte akumulátor do nabíječky. Zabraňte pádu, rozdrčení nebo poškození akumulátoru. Nepoužívejte akumulátor nebo nabíječku, u kterých došlo k nárazu, pádu nebo jinému poškození (například propíchnutí hřebíkem, zásah kladivem, rozšlápnutí). Mohlo by dojít k úrazu elektrickým proudem. Poškozené akumulátory by měly být vráceny do autorizovaného servisu, kde bude zajištěna jejich recyklace.



UPOZORNĚNÍ: Není-li nářadí používáno, při odkládání postavte nářadí na stabilní povrch tak, aby nemohlo dojít k jeho pádu. Některá nářadí s objemným akumulátorem budou stát na akumulátoru ve svislé poloze, ale může dojít k jejich snadnému převrtnutí.

SPECIFICKÉ BEZPEČNOSTNÍ POKYNY PRO AKUMULÁTORY LI-ION (Li-Ion)

- Nelikvidujte akumulátory spalováním, i když jsou vážně poškozeny nebo zcela opotřebené. Akumulátor může v ohni explodovat. Při spalování akumulátorů typu Li-Ion dochází k vytváření toxických výparů a látek.
- Dojde-li k potřísnění pokožky kapalinou akumulátoru, okamžitě zasažené místo opláchněte mýdlem a vodou. Dostane-li se vám kapalina z akumulátoru do očí, vyplachujte otevřené oči vodou zhruba 15 minut nebo po takovou dobu, dokud podráždění neustane. Je-li nutné lékařské

ošetření, elektrolytem akumulátoru je směs tekutých organických uhličitánů a solí lithia.

- Obsah otevřených článků akumulátoru může způsobit potíže s dýcháním. Zajistěte přísun čerstvého vzduchu. Jestliže potíže stále přetrvávají, vyhledejte lékařské ošetření.



VAROVÁNÍ: Riziko popálení. Kapalina z akumulátoru se může vznítit, dojde-li k jejímu kontaktu s plamenem nebo se zdrojem jiskření.

Akumulátory

TYP AKUMULÁTORU

Model DCS391 pracuje s akumulátory s napájecím napětím 18 V.

Mohou být použity baterie DCB180, DCB181 nebo DCB182. Podrobnější informace naleznete v kapitole **Technické údaje**.

Doporučení pro uložení akumulátorů

1. Nejvhodnější místo pro skladování je v chladu a suchu, mimo dosah přímého slunečního záření a nadměrného tepla či chladu. Z důvodu zachování optimálního výkonu a provozní životnosti skladujte nepoužívané akumulátory při pokojové teplotě.
2. Pokud akumulátory skladujete delší dobu, doporučuje se s ohledem na dosažení optimálních výsledků uložit je plně nabité na suchém a chladném místě mimo nabíječku.

POZNÁMKA: Akumulátory by neměly být uskladněny, pokud jsou plně vybité. Před použitím bude potřeba akumulátor nabít.

Nálepky na nabíječce a na akumulátoru

Mimo piktogramů uvedených v tomto návodu jsou nálepky na nabíječce a akumulátoru opatřeny následujícími piktogramy:



Před použitím si přečtěte návod k obsluze.



Nabíjení.



Zcela nabito.



Prodleva zahřátý / studený akumulátor.



Vadný akumulátor nebo závada v nabíječce.



Závada v elektrickém vedení.



Nepokoušejte se kontakty akumulátoru propojovat vodivými předměty.



Nenabíjejte poškozené akumulátory.



Používejte výhradně s akumulátory DeWALT. Ostatní akumulátory mohou prasknout, způsobit poranění nebo jiné škody.



Zabraňte styku s vodou.



Poškozené kabely ihned vyměňte.



Nabíjejte pouze v rozmezí teplot od 4 °C do 40 °C.



Likvidaci akumulátoru provádějte s ohledem na životní prostředí.

LI-ION



Akumulátory nespalujte.



Nabíjí akumulátory typu Li-Ion.



Doba nabíjení je uvedena v **Technických údajích**.



Pouze pro vnitřní použití.

Obsah balení

Balení obsahuje:

- 1 Akumulátorovou kotoučovou pilu
- 1 Kotouč se 24 zuby
- 1 Šestihranný klíč
- 1 vodítko pro podélné řezy
- 1 Plastový sáček obsahující:
 - 1 Adaptér pro odsávání prachu
 - 1 Šroub víka M4 X 18
- 2 baterie Li-Ion (modely L2, M2)
- 1 Kufřík

- 1 Nabíječku
- 1 Návod k obsluze
- 1 Výkresovou dokumentaci

POZNÁMKA: Modely N nejsou dodávány s akumulátory, nabíječkou a kufříkem.

- Zkontrolujte, zda během přepravy nedošlo k poškození nářadí, jeho částí nebo příslušenství.
- Před zahájením práce věnujte dostatek času pečlivému pročení a pochopení tohoto návodu.

Popis (obr. 1, 4, 6)



VAROVÁNÍ: Nikdy neprovádějte žádné úpravy nářadí ani jeho součástí. Mohlo by dojít k jeho poškození nebo ke zranění.

- a. Blokovací tlačítko spouštěcího spínače
- b. Spouštěcí spínač
- c. Akumulátor
- d. Páčka hloubkového dorazu
- e. Patka
- f. Zasuňovací páka spodního krytu pilového kotouče
- g. Spodní kryt pilového kotouče
- h. Upínací šroub pilového kotouče
- i. Indikační drážka
- j. Seřizovací šroub šikmých řezů
- k. Zajišťovací tlačítko pilového kotouče
- l. Přídavná rukojeť
- m. Uvolňovací tlačítko akumulátoru
- n. Šestihranný klíč
- o. Upínací šroub vodítka pro podélné řezy
- p. Vodítko pro podélné řezy

POUŽITÍ VÝROBKU

Vaše akumulátorová kotoučová pila DCS391 je určena k profesionálnímu řezání.

NEPOUŽÍVEJTE toto zařízení ve vlhkém prostředí nebo na místech s výskytem hořlavých kapalin nebo plynů.

Tyto výkonné kotoučové pily jsou profesionální elektrická nářadí.

ZABRAŇTE dětem, aby se s tímto nářadím dostaly do kontaktu. Používají-li toto nářadí nezkušené osoby, musí být zajištěn odborný dozor.

- Tento výrobek není určen k použití osobami (včetně dětí) se sníženými fyzickými,

smyslovými nebo duševními schopnostmi, s nedostatkem zkušeností a znalostí, pokud těmto osobám nebyl stanoven dohled, nebo pokud jim nebyly poskytnuty instrukce týkající se použití výrobku osobou odpovědnou za jejich bezpečnost. Děti by neměly být nikdy ponechány s tímto nářadím bez dohledu.

Elektrická bezpečnost

Elektromotor je určen pouze pro jedno napájecí napětí. Vždy zkontrolujte, zda napájecí napětí akumulátoru odpovídá napětí na výkonovém štítku. Také se ujistěte, zda napájecí napětí vaší nabíječky odpovídá napětí v síti.



Vaše nářadí DeWALT je chráněno dvojitou izolací v souladu s normou EN 60335. Proto není nutné použití uzemňovacího vodiče.

Dojde-li k poškození napájecího kabelu, musí být nahrazen speciálně upraveným kabelem, který je dodáván autorizovaným servisem DeWALT.

Výměna síťové zástrčky (pouze Velká Británie a Irsko)

Budete-li instalovat novou zástrčku napájecího kabelu:

- *Bezpečně odstraňte starou zástrčku.*
- *Připojte hnědý vodič ke svorce pod napětím na nové zástrčce.*
- *Modrý vodič připojte k nulové svorce.*



VAROVÁNÍ: Na zemnicí svorku nebude připojen žádný vodič.

Dodržujte montážní pokyny dodávané s kvalitními zástrčkami. Doporučená pojistka: 3 A.

Použití prodlužovacího kabelu

Pokud to není nezbytně nutné, prodlužovací kabel nepoužívejte. Používejte schválený prodlužovací kabel vhodný pro příkon vaší nabíječky (viz technické údaje). Minimální průřez vodiče je 1 mm². Maximální délka je 30 m.

V případě použití navinovacího kabelu odvířte vždy celou délku kabelu.

MONTÁŽ A SEŘÍZENÍ



VAROVÁNÍ: Před montáží a seřizením vždy vyjměte akumulátor. Před vložením nebo vyjmutím akumulátoru nářadí vždy vypněte.



VAROVÁNÍ: Používejte pouze akumulátory a nabíječky DeWALT.

Vložení a vyjmutí akumulátoru (obr. 2)

POZNÁMKA: Před zahájením provozu se ujistěte, zda je akumulátor zcela nabit. Po úplném vybití akumulátoru osvětlení bez výstrahy zhasne.

VLOŽENÍ AKUMULÁTORU DO RUKOJETI NÁŘADÍ

1. Srovnejte akumulátor (c) s drážkami uvnitř rukojeti nářadí (obr. 2).
2. Akumulátor nasuňte do rukojeti nářadí, až bude plně usazen a ujistěte se, zda se neuvolňuje.

VYJMUTÍ AKUMULÁTORU Z NÁŘADÍ

1. Stiskněte uvolňovací tlačítka (m) a akumulátor z rukojeti nářadí vysuňte ven.
2. Vložte akumulátor do nabíječky podle pokynů, které jsou uvedeny v části tohoto návodu popisující nabíječku.

UKAZATEL STAVU NABÍTÍ BATERIE (OBR. 2)

Některé baterie DeWALT jsou vybaveny ukazatelem nabití, který se skládá ze tří zelených LED diod, které indikují úroveň stavu nabití baterie.

Chcete-li ukazatel aktivovat, stiskněte a držte tlačítko ukazatele (v). Svítící kombinace těchto tří zelených LED diod určuje úroveň nabití baterie. Je-li úroveň nabití baterie nižší než použitelná limitní hodnota, ukazatel nebude svítit a baterie musí být nabita.

POZNÁMKA: Tento ukazatel slouží pouze jako indikátor stavu nabití baterie. Ukazatel neindikuje funkčnost nářadí a jeho funkce se může měnit na základě komponentů výrobku, teploty a způsobu práce koncového uživatele.

Spouštěcí spínač (obr. 1)



VAROVÁNÍ: Toto nářadí neobsahuje žádný prvek, kterým by bylo možné zajistit spoušť v poloze ZAPNUTO a nikdy by spoušť neměla být v této poloze zajištěna jakýmkoliv jiným způsobem.

Spoušť odjistíte stiskem blokovacího tlačítka spouštěcího spínače (a) podle obrázku. Stiskněte hlavní spínač (b), aby došlo k spuštění motoru. Uvolněním spoušti dojde k vypnutí motoru.

Nastavení hloubky řezu (obr. 1, 3)

1. Uvolněte páčku nastavení hloubky řezu (d).
2. Nastavte patku pily (e) tak, abyste získali požadovanou hloubku řezu.
3. Přitáhněte páčku nastavení hloubky řezu (d).
4. Chcete-li dosáhnout optimálních výsledků, nechte pilový kotouč vyčnívat z obrobku asi 3 mm (viz detail v obr. 3).

Nastavení šikmých řezů (obr. 4)

Úhel šikmých řezů může být nastaven v rozmezí od 0° do 50°.

1. Uvolněte seřizovací šroub šikmých řezů (j).
2. Naklopte patku pily (e) tak, aby značka na měřítku označovala požadovaný úhel šikmého řezu.
3. Utáhněte seřizovací šroub šikmých řezů (j).

Nastavení patky pily pro řезы v úhlu 90° (obr. 1, 5)

1. Nastavte úhel šikmých řezů na hodnotu 0°.
2. Pomocí páčky (f) zasuňte ochranný kryt pilového kotouče a postavte pilu na stranu pilového kotouče.
3. Uvolněte seřizovací šroub šikmých řezů (j).
4. Přiložte k pilovému kotouči úhelník a nastavte patku pily v úhlu 90°.
5. Otočte kalibrační šroub (q) tak, aby se patka zastavila ve správném úhlu.
6. Ověřte si správnost nastavení kontrolou kolmosti hran na odpadovém kusu materiálu.

Montáž a použití vodítka pro podélné řезы (obr. 6)

Podélné řezání je proces rozřezávání širších desek na užší pásy v podélném směru. U tohoto typu řezu je ruční vedení pily obtížnější, a proto je doporučeno použití vodítka pro podélné řезы.



VAROVÁNÍ: Z důvodu zajištění vlastní bezpečnosti si před použitím jakéhokoli příslušenství přečtěte tento návod k obsluze. Nebudou-li splněny tyto požadavky, může dojít k zranění osob a k vážnému poškození pily a jejího příslušenství. Při opravách tohoto nářadí používejte pouze shodné náhradní díly.

SESTAVENÍ

1. Povolte upínací šroub vodítka pro podélné řезы (o).
2. Připevněte vodítka pro podélné řезы (p), jak je znázorněno na obr. 6.
3. Utáhněte řádně upínací šroub vodítka pro podélné řезы (o).

Používejte s touto kotoučovou pilou DCS391 pouze dodávané vodítka pro podélné řезы. Je-li toto vodítka pro podélné řезы použito s jinými pilami, může hrozit riziko zpětného rázu a zranění osob.

Před zahájením řезы se ujistěte, zda je toto vodítka pro podélné řезы bezpečně připevněno k nářadí.

Po montáži vodítka pro podélné řезы na pilu nebo po přenastavení tohoto vodítka na jinou šířku řезы zkontrolujte před spuštěním pily funkci spodního ochranného krytu a proveďte řез, abyste se ujistili, zda vodítka pro podélné řезы neovlivňuje správnou funkci krytu.

Výměna pilového kotouče (obr. 7)

1. Použijte zajišťovací tlačítka pilového kotouče (k) a otáčením proti směru pohybu hodinových ručiček vyšroubujte pomocí dodávaného šestihranného klíče upínací šroub pilového kotouče (h).
2. Pomocí páčky (f) zasuňte spodní kryt pilového kotouče (g) a vyměňte pilový kotouč. Namontujte zpět do správné polohy podložku (r, s).
3. Zkontrolujte směr otáčení pilového kotouče.
4. Zašroubujte rukou upínací šroub pilového kotouče (h) tak, aby byla podložka řádně usazena na svém místě. Otáčejte šroubem ve směru pohybu hodinových ručiček.
5. Při otáčení hřídele stiskněte zajišťovací tlačítka (k), aby došlo kablokování pohybu pilového kotouče.
6. Pomocí šestihranného klíče řádně utáhněte upínací šroub pilového kotouče.

Pilové listy



VAROVÁNÍ: Aby bylo sníženo riziko poranění zraku, vždy při tomto úkonu používejte ochranné brýle. Karbid je tvrdý, ale křehký materiál. Cizí předměty v obrobku, jako jsou například dráty nebo hřebíky, mohou způsobit prasknutí nebo zlomení hrotů

pilového kotouče. S pilou pracujte jen pokud je nasazen správný kryt pilového kotouče. Před použitím nasadte pilový kotouč ve správném směru otáčení a vždy používejte čisté a ostré pilové kotouče.



VAROVÁNÍ: S touto pilou neprovádějte řezání železných kovů (oceli), zdíva, skla, zednického bednění, cementových desek nebo dlaždic.

Nepoužívejte brusné pilové kotouče. Tupé ostří má za následek pomalý neúčinný řez, přetížení motoru, nadměrné štěpení a také může zvýšit možnost zpětných rázů.

Pokud potřebujete ohledně pilových kotoučů asistenci, obraťte se na nejbližší servisní středisko uvedené na zadní straně příručky.

Před použitím

- Ujistěte se, zda je akumulátor (zcela) nabit.
- Ujistěte se, zda byly správně namontovány ochranné kryty. Ochranný kryt pilového kotouče musí být v uzavřené poloze.
- Ujistěte se, zda se pilový kotouč otáčí ve směru, který odpovídá šipce na pilovém kotouči.
- Nepoužívejte nadměrně opotřebované pilové kotouče.

PROVOZ



VAROVÁNÍ: Před nasazováním a snímáním příslušenství, seřizováním nebo prováděním oprav nářadí vypněte a vyjměte z něj baterii. Není-li nářadí používáno nebo je-li uloženo, zajistěte jeho spouštěcí spínač.



VAROVÁNÍ: Vždy používejte vhodné osobní prostředky pro ochranu sluchu. V určitých podmínkách a po určité době použití může hluk tohoto nářadí způsobit ztrátu sluchu.

Pokyny pro použití



VAROVÁNÍ:

- Vždy dodržujte bezpečnostní pokyny a platné předpisy.
- Zajistěte, aby byl řezaný materiál pevně upnutý.
- Vyvíjejte na nářadí pouze mírný tlak a nevyvíjejte boční tlak na pilový kotouč. Je-li to možné, pracujte

s patkou pily přitisknutou k obrobku. Tak předejdete poškození pilového listu a zabráníte trhavým pohybům a vibračním nářadí.

- Vyvarujte se přetěžování nářadí.
- Před zahájením řezu nechejte pilový list několik sekund v chodu naprázdno.

Správná poloha rukou (obr. 8)



VAROVÁNÍ: Z důvodu snížení rizika vážného zranění, **VŽDY** používejte správný úchop nářadí, jako na uvedeném obrázku.



VAROVÁNÍ: Z důvodu snížení rizika vážného zranění držte nářadí **VŽDY** bezpečně a očekávejte nenadálé reakce.

Řádné vedení pily zajistíte uchopením pily za hlavní rukojeť (t) a za přídatnou rukojeť (l).

Zapnutí a vypnutí (obr. 1)

Z bezpečnostních důvodů je spouštěcí spínač (b) vašeho nářadí vybaven blokovacím tlačítkem (a).

Stiskněte blokovací tlačítko, aby došlo k odblokování nářadí.

Chcete-li nářadí spustit, stiskněte spouštěcí spínač (b). Jakmile bude hlavní spínač uvolněn, blokovací tlačítko bude automaticky aktivováno, aby bylo zabráněno náhodnému spuštění nářadí.

POZNÁMKA: Nářadí nezapínejte ani nevypínejte, pokud se pilový list dotýká obrobku nebo jiných materiálů.

Vedení nářadí (obr. 1)

- Chcete-li dosáhnout optimálních výsledků, upněte si obrobek obráceně.
- Při sledování vyznačené čáry řezu na obrobku použijte indikační drážku (i). Při nastavení úhlu šikmého řezu na 50° srovnajte indikační drážku s levou stranou pilového kotouče. Při nastavení úhlu šikmého řezu na 0° srovnajte indikační drážku s pravou stranou pilového kotouče.



Odsávání prachu (obr. 9)

Vaše nářadí je vybaveno výstupním portem (u) pro odsávání prachu.

- Vždy při práci se dřevem připojte k nářadí zařízení pro odsávání prachu, které je

zkonstruováno v souladu s platnými předpisy, které se týkají prachových emisí. Hadice většiny vysavačů lze připojit přímo k otvoru pro odvod prachu.

MONTÁŽ VÝSTUPNÍHO PORTU ODSÁVÁNÍ PRACHU (OBR. 8)

1. Plně povolte páčku nastavení hloubky řezu (d).
2. Patku pily (e) přesuňte do nejnižší polohy.
3. Srovnejte výstupní port pro odvod prachu (u) s konzolou na patce pily, jako na uvedeném obrázku.
4. Srovnejte výstupky na portu odsávání prachu se závitovým otvorem konzole.
5. Vložte šroub a pevně jej dotáhněte.

ÚDRŽBA

Vaše nářadí DEWALT bylo zkonstruováno tak, aby pracovalo co nejdéle s minimálními nároky na údržbu. Řádná péče o zařízení a jeho pravidelné čištění vám zajistí jeho bezproblémový chod.



VAROVÁNÍ: Z důvodu snížení rizika způsobení vážného zranění před prováděním jakéhokoli seřízení nebo před montáží a demontáží příslušenství nebo přidavných zařízení nářadí vždy vypněte a vyjměte z něj akumulátor. Náhodné spuštění může způsobit úraz.

Nabíječka a akumulátor nejsou určeny k opravám. Uvnitř se nenachází žádné části určené k opravám.



Mazání

Vaše nářadí nevyžaduje žádné další mazání.



Čištění



VAROVÁNÍ: Jakmile se na skříni nářadí a v prostoru ochranného krytu nahromadí prach a nečistoty, ofoukejte je proudem suchého stlačeného vzduchu. Při provádění tohoto úkonu údržby používejte schválenou ochranu zraku a schválený respirátor.

SPODNÍ KRYT

Spodní kryt by se měl vždy volně otáčet a uzavírat ze zcela otevřené polohy do zcela uzavřené polohy.

Před zahájením řezu vždy zkontrolujte správnou funkci krytu jeho úplným otevřením a zkušou jeho samovolného uzavření. Zavírá-li se kryt pomalu nebo nedojde-li k jeho úplnému uzavření, musí být provedeno jeho vyčištění nebo oprava. Nepoužívejte tuto pilu, dokud nebude kryt zcela funkční. Při čištění krytu používejte proud suchého stlačeného vzduchu nebo měkký kartáč a odstraňte všechny nahromaděné piliny a nečistoty z blízkosti krytu a z prostoru pružiny krytu. Nedojde-li po vyčištění krytu k odstranění problému, svěťte opravu krytu autorizovanému servisu.



VAROVÁNÍ: K čištění nekovových součástí nářadí nikdy nepoužívejte rozpouštědla nebo jiné agresivní látky. Tyto chemikálie mohou oslabit materiály použité v těchto částech. Používejte pouze hadřík navlhčený v mýdlovém roztoku. Nikdy nedovolte, aby se do nářadí dostala jakákoli kapalina. Nikdy neponořujte žádnou část nářadí do kapaliny.

POKYNY PRO ČIŠTĚNÍ NABÍJEČKY



VAROVÁNÍ: Nebezpečí úrazu elektrickým proudem. Před čištěním nabíječku vždy odpojte od elektrické sítě. Nečistoty a maziva mohou být z povrchu nabíječky odstraněny pomocí hadříku nebo měkkého kartáče bez kovových štětin. Nepoužívejte vodu ani žádné čisticí prostředky.

Doplňkové příslušenství



VAROVÁNÍ: Protože jiné příslušenství, než je příslušenství nabízené společností DEWALT, nebylo s tímto výrobkem testováno, může být použití takového příslušenství nebezpečné. Chcete-li snížit riziko zranění, používejte s tímto nářadím pouze příslušenství doporučené společností DEWALT.

NEPOUÍVEJTE S TOUTO PILOU PŘÍSLUŠENSTVÍ PRO PŘÍVOD VODY.

PŘED POUŽITÍM PILY PŘEVEĎTE VIZUÁLNÍ KONTROLU KARBIDOVÝCH KOTOUČŮ. JSOU-LI POŠKOZENY, VYMĚŇTE JE.

Další informace týkající se příslušenství získáte u autorizovaného prodejce.

Ochrana životního prostředí



Tříděný odpad. Tento výrobek nesmí být likvidován v běžném domácím odpadu.



Pokud nebudete výrobek DEWALT dále používat nebo přejete-li si jej nahradit novým, nelikvidujte jej spolu s běžným komunálním odpadem. Zajistěte likvidaci tohoto výrobku v tříděném odpadu.



Tříděný odpad umožňuje recyklaci a opětovné využití použitých výrobků a obalových materiálů. Opětovné použití recyklovaných materiálů pomáhá chránit životní prostředí před znečištěním a snižuje spotřebu surovin.

Při zakoupení nových výrobků vám prodejny, místní sběrný odpadů nebo recyklační stanice poskytnou informace o správné likvidaci elektroodpadů z domácnosti.

Společnost DEWALT poskytuje službu sběru a recyklace výrobků DEWALT po skončení jejich provozní životnosti. Chcete-li získat výhody této služby, odevzdejte prosím váš výrobek kterémukoli autorizovanému zástupci servisu, který nářadí odebere a zajistí jeho recyklaci.

Místo nejbližšího autorizovaného servisu DEWALT naleznete na příslušné adrese uvedené na zadní straně tohoto návodu. Seznam autorizovaných servisů DEWALT a podrobnosti o poprodejním servisu naleznete také na internetové adrese: **www.2helpU.com**.



Nabíjecí akumulátor

Akumulátory s dlouhou životností musí být nabíjeny v případě, kdy již neposkytují dostatečný výkon pro dříve snadno prováděné pracovní operace. Po ukončení provozní životnosti akumulátoru proveďte jeho likvidaci tak, aby nedošlo k ohrožení životního prostředí:

- Nechejte nářadí v chodu, dokud nedojde k úplnému vybití akumulátoru a potom jej z nářadí vyjměte.
- Akumulátory Li-Ion lze recyklovat. Odevzdejte je prosím prodejci nebo do místní sběrný. Shromážděné akumulátory budou recyklovány nebo zlikvidovány tak, aby nedošlo k ohrožení životního prostředí.

ZÁRUKA

Společnost DeWALT je přesvědčena o kvalitě svých výrobků a nabízí mimořádnou záruku pro profesionální uživatele tohoto nářadí. Tato záruka je nabízena ve prospěch zákazníka a nijak neovlivní jeho zákonná záruční práva. Tato záruka platí ve všech členských státech EU a evropské zóny volného obchodu EFTA.

• 30 DNŮ ZÁRUKA VÝMĚNY •

Nejste-li s výkonem vašeho nářadí DeWALT zcela spokojeni, můžete jej do 30 dnů po zakoupení vrátit. Nářadí musí být v kompletním stavu jako při zakoupení a musí být dodáno na místo, kde bylo zakoupeno, kde bude provedena výměna nebo navrácení peněz. Nářadí musí být v uspokojivém stavu a musí být předložen doklad o jeho zakoupení.

• JEDNOROČNÍ SMLOUVA NA BEZPLATNÝ SERVIS •

Musí-li být během 12 měsíců po zakoupení provedena údržba nebo servis vašeho nářadí DeWALT, máte nárok na jedno bezplatné provedení tohoto úkonu. Tento úkon bude bezplatně proveden v autorizovaném servisu DeWALT. K nářadí musí být předložen doklad o jeho zakoupení. Tato oprava zahrnuje i práci. Tento bezplatný servis se nevztahuje na příslušenství a náhradní díly, pokud nejsou také kryty zárukou.

• JEDNOROČNÍ PLNÁ ZÁRUKA •

Dojde-li během 12 měsíců od zakoupení výrobku DeWALT k poškození tohoto výrobku z důvodu závady materiálu nebo špatného dílenského zpracování, společnost DeWALT zaručuje bezplatnou výměnu všech poškozených částí - nebo dle našeho uvážení - bezplatnou výměnu celého nářadí, za předpokladu, že:

- Závada nevznikla v důsledku neodborného zacházení.
- Výrobek byl vystaven běžnému použití a opotřebování.
- Výrobek nebyl opravován neoprávněnými osobami.
- Byl předložen doklad o zakoupení;
- Byl výrobek vrácen kompletní s původními komponenty.

Požadujete-li reklamaci, kontaktujte prodejce u kterého jste výrobek zakoupili nebo vyhledejte autorizovanou servisní organizaci. Seznam autorizovaných servisů DeWALT a podrobnosti o poprodejním servisu naleznete také na internetové adrese: www.2helpU.com.

STANLEY BLACK & DECKER CZECH REPUBLIC S.R.O.

Türkova 5b
149 00 Praha 4
Česká Republika
Tel.: 00420 261 009 772
Fax: 00420 261 009 784
Servis: 00420 244 403 247
www.dewalt.cz
obchod@sbdinc.com

STANLEY BLACK & DECKER SLOVAKIA S.R.O.

Vysoká 2/b
811 06 Bratislava
Tel.: 00420 261 009 772
Fax: 00420 261 009 784
www.dewalt.sk
obchod@sbdinc.com

BAND SERVIS

K Pasekám 4440
760 01 Zlín
Tel.: 00420 577 008 550,1
Fax: 00420 577 008 559
www.bandservis.cz
bandservis@bandservis.cz

BAND SERVIS

Paulínska 22
917 01 Trnava
Tel.: 00421 335 511 063
Fax: 00421 335 512 624
www.bandservis.sk
p.talajka@bandservis.sk

Právo na případné změny vyhrazeno.

60/2014

CZ ZÁRUČNÍ LIST

SK ZÁRUČNÝ LIST



TYP VÝROBKU:

CZ	Výrobní kód	Datum prodeje	Razítko prodejny Podpis
SK	Výrobný kód	Dátum predaja	Pečiatka predajne Podpis

CZ Dokumentace záruční opravy			SK Dokumentácia záručnej opravy			
CZ	Číslo	Datum příjmu	Datum zakázky	Číslo zakázky	Závada	Razítko Podpis
SK	Číslo dodávky	Dátum príjmu	Dátum opravy	Číslo objednávky	Porucha	Pečiatka Podpis

CZ
Adresy servisu
Band servis
Klášteřského 2
CZ-140 00 Praha 4
Tel.: 00420 244 403 247
Fax: 00420 241 770 167

CZ
Band servis
K Pasekám 4440
CZ-760 01 Zlín
Tel.: 00420 577 008 550,1
Fax: 00420 577 008 559
<http://www.bandservis.cz>

SK
Adresa servisu
Band servis
Paulínska ul. 22
SK-917 01 Trnava
Tel.: 00421 335 511 063
Fax: 00421 335 512 624