

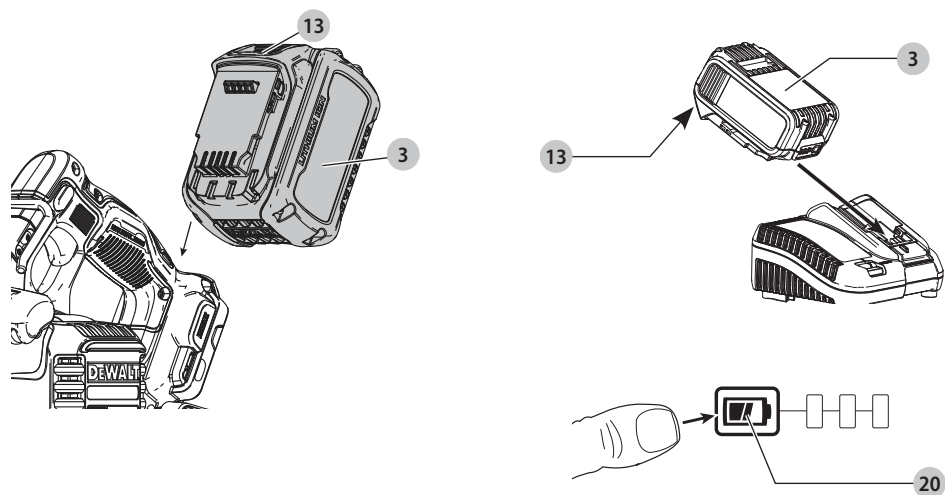
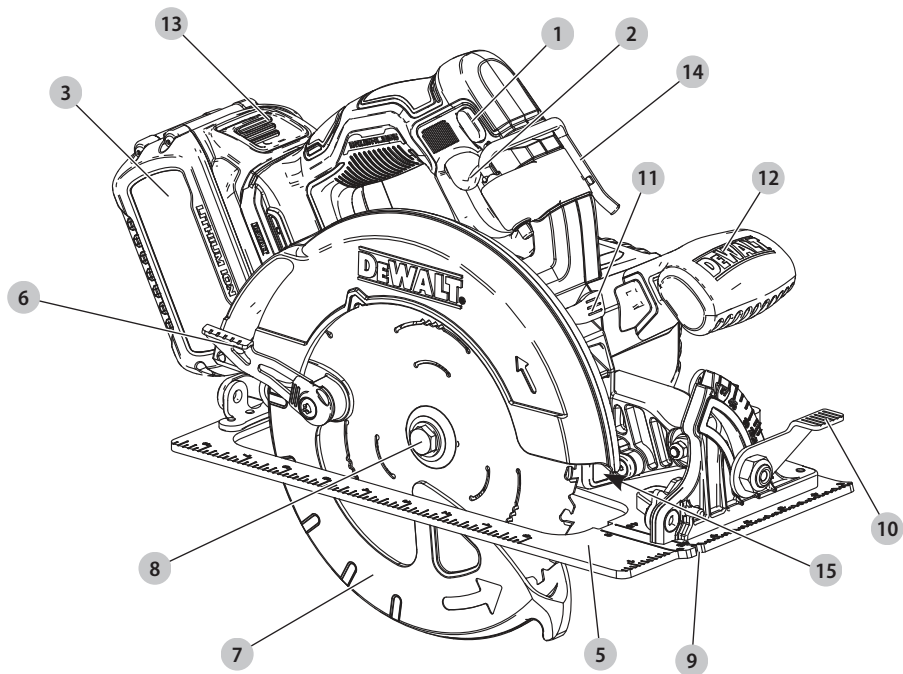
DEWALT®

XR LI-ION

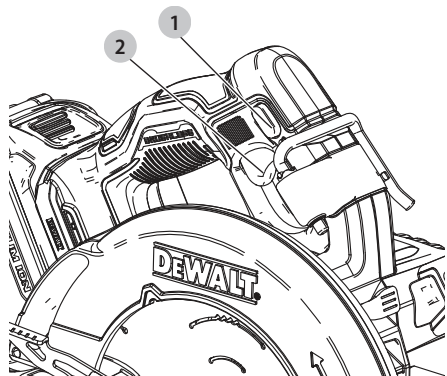
382019 - 79 BAL

DCS573

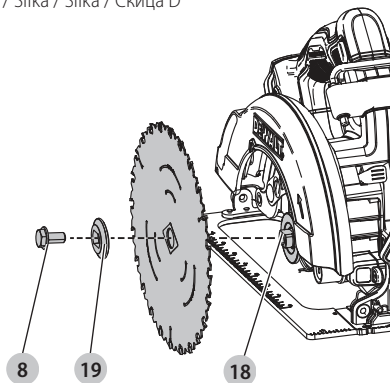
Slovenščina (Prevod originalnih navodil)	5
Hrvatski (Izvorne upute)	20
Srpski (Prevod originalnog uputstva)	36
Македонски (Оригинални упатства)	51



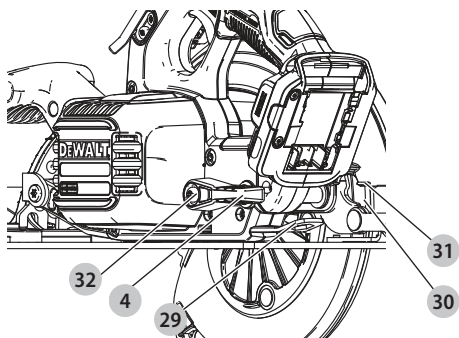
Slika / Slika / Slika / Скица С



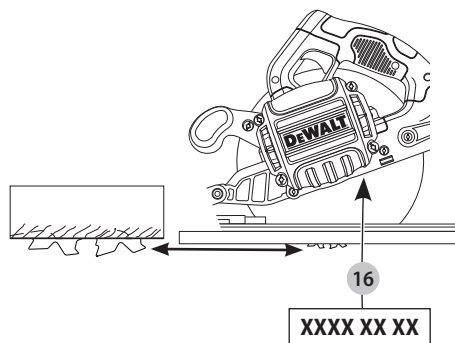
Slika / Slika / Slika / Скица D



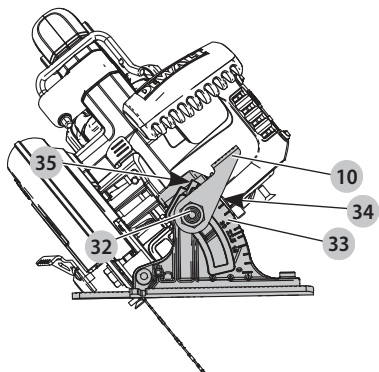
Slika / Slika / Slika / Скица E



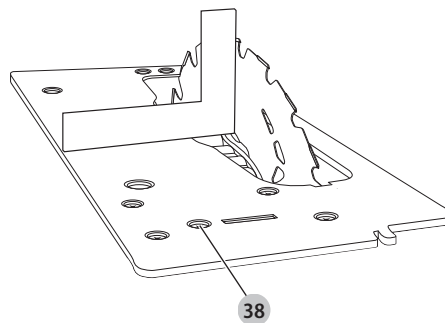
Slika / Slika / Slika / Скица F



Slika / Slika / Slika / Скица G



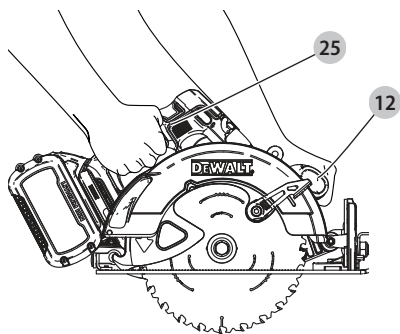
Slika / Slika / Slika / Скица H



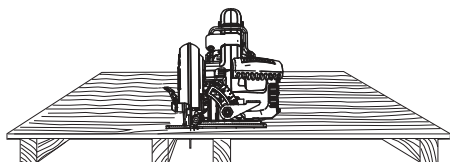
Slika / Slika / Slika / Скица I



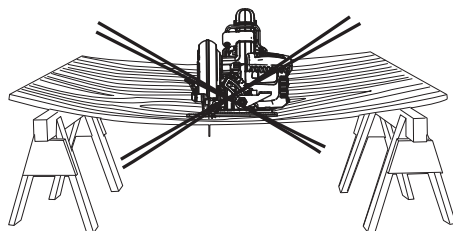
Slika / Slika / Slika / Скица J



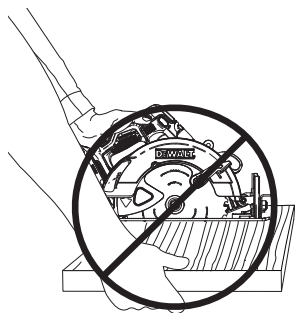
Slika / Slika / Slika / Скица K



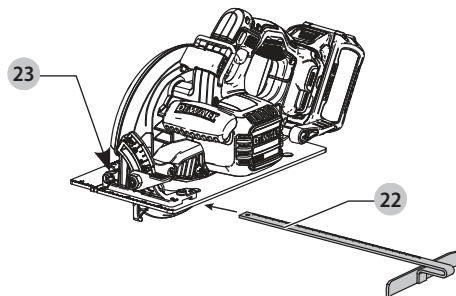
Slika / Slika / Slika / Скица L



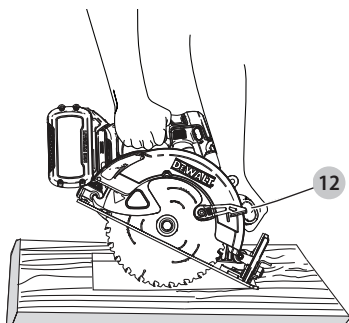
Slika / Slika / Slika / Скица M



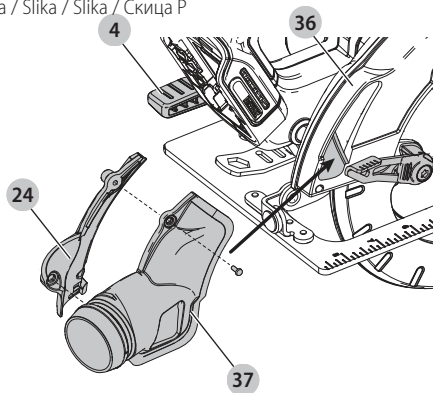
Slika / Slika / Slika / Скица N



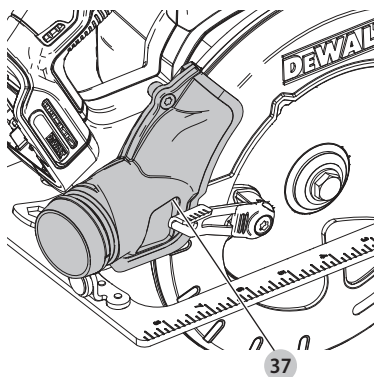
Slika / Slika / Slika / Скица O



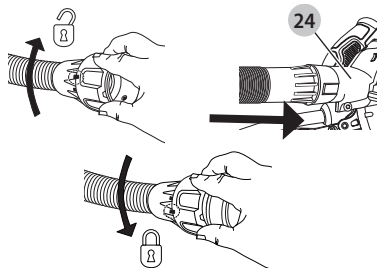
Slika / Slika / Slika / Скица P



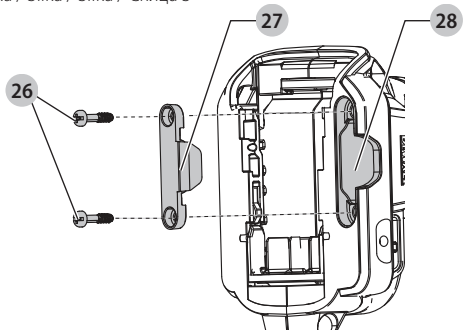
Slika / Slika / Slika / Скица Q



Slika / Slika / Slika / Скица R



Slika / Slika / Slika / Скица S



AKUMULATORSKA KROŽNA ŽAGA 190 MM DCS573

Čestitamo!

Izbrali ste orodje DEWALT. Na osnovi večletnih izkušenj, inovacij in temeljitega razvoja izdelkov je DEWALT eden najbolj zanesljivih partnerjev profesionalnim uporabnikom električnih orodij.

Tehnični podatki

		DCS573 XI, GB, QW	DCS573 XE
Napetost	V _{DC}	18	18
Tip		1	1
Tip akumulatorja		Li-Ion	Li-Ion
Hitrost v prostem teku	min ⁻¹	5500	5500
Premjer žaginega lista	mm	190	184
Največja globina rezanja	mm	67	64
Izvrtna žaginega lista	mm	30	20
Nastavitev kota nagiba		57°	57°
Teža (brez paketa akumulatorjev)	kg	3,7	3,7

Vrednosti emisij hrupa in/ali treslajev (vektorska vsota treh smeri) v skladu z EN62841-2-5:

L _{PA} (raven emisije zvočnega tlaka)	dB(A)	89	89
L _{WA} (raven zvočne moči)	dB(A)	100	100
K (negotovosti za dano raven zvoka)	dB(A)	3	3
Vrednost emisij treslajev a _{h,W} =	m/s ²	2,8	2,8
Negotovost K =	m/s ²	1,5	1,5

Raven emisije treslajev in/ali hrupa v teh tehničnih podatkih je bila izmerjena v skladu s standardiziranim preizkusom, določenim v EN62841 in jo je mogoče uporabiti za medsebojno primerjavo orodij. Uporabiti jo je mogoče za predhodno oceno izpostavljenosti.

⚠ OPOZORILO: Navedeni ravni treslajev in/ali hrupa predstavljata ravni pri glavnih načinih uporabe orodja. Toda če orodje uporabljate za druge vrste dela, z različnim priborom ali če ga slabo vzdržujete, so lahko emisije treslajev in/ali hrupa drugačne. To lahko znatno poveča raven izpostavljenosti v celotnem delovnem obdobju. Ocena ravni izpostavljenosti treslajem in/ali hrupu mora upoštevati tudi čas, ko je orodje izključeno oz. ko deluje, vendar dejansko ne opravlja dela. To lahko znatno zmanjša raven izpostavljenosti v celotnem delovnem obdobju. Seznanite se z varnostnimi ukrepi in sprejmite še dodatne, da bi zaščitili delavca pred učinki treslajev in/ali hrupa, kot so: vzdrževanje orodja in opreme (pomembno za treslajev), vzdrževanje toplote rok, organizacija delovnih postopkov.

EC-Izjava o skladnosti

Direktiva o strojih



akumulatorska krožna žaga DCS573

DeWALT izjavlja, da so izdelki, opisani pod **Tehničnimi podatki** v skladu z:

2006/42/ES, EN62841-1:2015, EN62841-2-5:2014.

Ti izdelki so v skladu tudi z direktivo 2014/30/EU in 2011/65/EU. Za več informacij se obrnite na podjetje DEWALT na naslovih v nadaljevanju ali poiščite kontaktne podatke na zadnji strani navodil.

Podpisani je odgovoren za sestavo tehnične datoteke in daje to izjavo v imenu podjetja DEWALT.

Markus Rompel
podpredsednik inženiringa, PTE-Europe
DEWALT, Richard-Klinger-Straße 11,
65510, Idstein, Nemčija
30. 11. 2020.



OPOZORILO: Za zmanjšanje nevarnosti poškodb preberite navodila za uporabo.

Definicije: Napotki za varno uporabo orodja

Spodnje definicije opisujejo stopnjo resnosti vsakega opozorilnega znaka. Preberite navodila in bodite pozorni na te simbole.



NEVARNOST: Pomeni neposredno nevarno situacijo, ki bo povzročila smrt ali hudo poškodbo, če je ne preprečite.



OPOZORILO: Označuje posredno nevarno situacijo, ki lahko povzroči smrt ali hude telesne poškodbe, če je ne preprečite.



PREVIDNOST: Pomeni potencialno nevarno situacijo, ki bi lahko povzročila manjšo ali srednje hudo telesno poškodbo, če je ne preprečite.

OPOMBA: Označuje prakso, ki ni povezana s telesno poškodbo, ampak bi lahko povzročila poškodbo lastnine, če je ne preprečite.



Pomeni nevarnost električnega udara.



Pomeni nevarnost požara.

SLOVENŠČINA

Baterije				Polnilniki/Časi polnjenja (minute)									
Kat. št.	V _{nominalni tok}	Ah	Teža (kg)	DCB104	DCB107	DCB112	DCB113	DCB115	DCB116	DCB117	DCB118	DCB132	DCB119
DCB546	18/54	6,0/2,0	1,05	60	270	170	140	90	80	40	60	90	X
DCB547	18/54	9,0/3,0	1,46	75*	420	270	220	135*	110*	60	75*	135*	X
DCB548	18/54	12,0/4,0	1,44	120	540	350	300	180	150	80	120	180	X
DCB181	18	1,5	0,35	22	70	45	35	22	22	22	22	22	45
DCB182	18	4,0	0,61	60/40**	185	120	100	60	60/45**	60/40**	60/40**	60	120
DCB183/B/G	18	2,0	0,40	30	90	60	50	30	30	30	30	30	60
DCB184/B/G	18	5,0	0,62	75/50**	240	150	120	75	75/60**	75/50**	75/50**	75	150
DCB185	18	1,3	0,35	22	60	40	30	22	22	22	22	22	X
DCB187	18	3,0	0,54	45	140	90	70	45	45	45	45	45	90
DCB189	18	4,0	0,54	60	185	120	100	60	60	60	60	60	120

*Datumsko koda 201811475B, ali poznejša ** Datumsko koda 201536, ali poznejša

SPLOŠNI NAPOTKI ZA VARNO UPORABO ELEKTRIČNEGA ORODJA



OPOZORILO: Preberite vsa varnostna opozorila, navodila, slikovne prikaze in specifikacije, priložene električnemu orodju. Če spodnjih navodil ne upoštevate, lahko to vodi do električnega udara, požara in/ali hudih telesnih poškodb.

SHRANITE VSA OPOZORILO IN NAVODILA ZA UPORABO V PRIHODNJE

Pojem "električno orodje" v opozorilih se nanaša na vaše električno orodje (s kablom) ali akumulatorsko orodje (brez kabla).

1) Varnost na delovnem območju

- Delovni prostor mora biti vedno čist in dobro osvetljen.** V natrpanih ali temnih prostorih so nezgode pogostejše.
- Električnih orodij ne uporabljajte v eksplozivnih okoljih, na primer na krajih z vnetljivimi tekočinami, plini ali prahom.** Električno orodje ustvarja iskre, ki lahko povzročijo vžig prahu ali hlapov.
- Poskrbite, da bodo med obratovanjem električnega orodja otroci in prisotni dovolj oddaljeni.** Če vas zmotijo, lahko izgubite nadzor nad orodjem.

2) Električna varnost

- Vtiči električnih orodij morajo ustrezati vtičnicam. Nikoli na noben način ne predelujte vtiča.** Uporaba adapterskih vtičev v kombinaciji z zaščitenim (ozemljenim) električnim orodjem ni dovoljena. Nespremenjeni vtiči in ujemajoče se vtičnice zmanjšujejo tveganje električnega udara.
- Izogibajte se telesnemu stiku z ozemljenimi površinami, kot so vodovodna napeljava, radiatorji, štedilniki in hladilniki.** Če je vaše telo ozemljeno, je nevarnost električnega udara večja.
- Električnih orodij ne izpostavljajte dežju ali mokroti.** Vdor vode v električno orodje poveča tveganje električnega šoka.
- Pazite, da ne poškodujete električnega kabla.** Kabla nikoli ne uporabljajte za prenašanje, vleko ali izklapljanje vtiča iz stenske vtičnice. Kabel zavarujte pred vročino, oljem, ostrimi robovi in premikajočimi

se deli orodja. Poškodovani kabli ali zavozlani kabli povečujejo tveganje za električni udar.

- Pri delu na prostem uporabite električni kabel, ki je primeren za delo v zunanjih pogojih.** Uporaba ustreznega podaljška za uporabo na prostem zmanjšuje možnost električnega šoka.
- Če je uporaba orodja v vlažnih razmerah nujna, uporabite napravo, opremljeno s stikalom na diferenčni tok (RCD).** Uporaba stikala na diferenčni tok RCD zmanjšuje tveganje za električni udar.

3) Osebna varnost

- Bodite pozorni in pazljivi ter uporabljajte zdravo pamet, ko uporabljate električno orodje. Električnega orodja ne uporabljajte, če ste utrujeni, pod vplivom mamil, alkohola ali zdravil.** Že trenutek nepazljivosti pri uporabi električnega orodja lahko privede do resnih telesnih poškodb.
- Uporabite osebno zaščitno opremo. Vedno nosite zaščitna očala.** Zaščitna oprema, kot so zaščitne maske proti prahu, nedrseča obutev, čelada ali zaščita sluha zmanjšujejo ob uporabi telesne poškodbe.
- Izogibajte se nenamernemu zagonu. Pred priklopom na vir napajanja, dviganjem ali prenašanjem električnega orodja zagotovite, da bo stikalo na izklopljenem položaju.** Nošenje električnega orodja s prstom na stikalu za vklop ali priključitev električnega orodja v električno omrežje z vklopljenim stikalom povečuje možnost nesreč.
- Pred vklopom orodja odstranite z orodja nastavitveno orodje ali ključ za matico.** Orodje ali ključ, ki ste ga pustili na vrtiljvem sestavnem delu, lahko povzroči telesne poškodbe.
- Ne nagibajte se predaleč ali segajte previsoko.** Poskrbite za varno stojišče in ravnotežje. To omogoča boljši nadzor nad električnim orodjem v nepričakovanih situacijah.
- Nosite primerno delovno obleko. Ne nosite ohlapnih oblačil ali nakita. Z lasmi in obleko se ne približujte premikajočim se delom orodja.** Ohlapna oblačila, nakit ali dolgi lasje se lahko zapletejo v premikajoče se dele orodja.
- Če je omogočen priklop na sisteme za odsesavanje in zbiranje prahu, poskrbite, da bodo te naprave**

pravilno priključene in uporabljene. Uporaba naprav za odsesavanje prahu zmanjša nevarnosti, ki jih povzroča prah.

- h) *Četudi dobro poznate orodje, bodite pri delu z njim vedno previdni in upoštevajte temeljna načela varnosti in zdravja pri delu. Neprevidnost lahko v trenutku povzroči hudo telesno poškodbo.*

4) Uporaba in vzdrževanje električnega orodja

- a) *Električnih orodij ne preobremenjujte. Uporabite pravo orodje za svoje delo. Pravilna izbira orodja bo pripomogla, da bo delo končano bolj kvalitetno in varneje na način, kot je to predpisano.*
- b) *Orodja s pokvarjenim stikalom ne uporabljajte. Električno orodje, ki ga ni mogoče krmiliti s stikalom, je nevarno in ga je treba popraviti.*
- c) *Pred nastavljanjem, menjavo nastavkov ali shranjevanjem električno orodje najprej odklopite z vira napajanja in/ali odstranite akumulator, če je odstranljiva. Ta varnostni ukrep zmanjšuje tveganje za zagon električnega orodja po nesreči.*
- d) *Električno orodje, ki ga ne uporabljate, hranite izven dosega otrok, osebam, ki niso usposobljene za njegovo uporabo ali niso seznanjene s temi navodili, pa ne dovolite dela z njim. Električna orodja so nevarna, če jih uporabljajo neizkušene osebe.*
- e) *Električno orodje in pripomočke skrbno negujte. Preverite, ali so gibljivi deli pravilno poravnani ali upognjeni, ali so deli polomljeni ali v takšnem stanju, da ne omogočajo več pravilnega delovanja električnega orodja. Poškodovano električno orodje popravite pred ponovno uporabo. Mnogo nesreč se zgodi zaradi neustreznega vzdrževanja električnih orodij.*
- f) *Ohranjajte orodja za rezanje ostra in čista. Skrbno vzdrževana orodja za rezanje z ostrimi rezili se manj zagozdijo in so bolj vodljiva.*
- g) *Električno orodje, pribor in orodje, nastavke itd. uporabljajte v skladu s temi navodili, pri čemer upoštevajte delovne pogoje in vrsto dela, ki ga bo to električno orodje opravljalo. Če se orodje uporablja za druge namene, kot je priporočeno, je lahko takšna uporaba nevarna.*
- h) *Ročaji in oprijemalne površine morajo biti suhi, čiste in brez madežev olja ali masti. Spolzki ročaji in oprijemalne površine ne omogočajo varne uporabe orodja v nepričakovanih situacijah.*

5) Uporaba in nega akumulatorskih orodij

- a) *Akumulatorje polnite samo s polnilnikom, ki ga je odobril proizvajalec. Polnilnik, ki je primeren za polnjenje enega tipa baterije lahko povzroči nevarnost požara, če ga uporabljate z drugim tipom baterije.*
- b) *Uporabljajte električna orodja samo s posebej zanje izdelanimi akumulatorji. Uporaba drugih baterij lahko povzroči nevarnost telesnih poškodb in požara.*
- c) *Če baterije ne uporabljate, jo shranite stran od kovinskih predmetov, na primer papirnih sponk, kovancev, vijakov, žebeljev ali drugih majhnih kovinskih predmetov, ki lahko omogočijo stik med priključkoma baterije. Kratak stik med priključkoma akumulatorja lahko povzroči opekline in požar.*

- d) *Pri nepravilnem ravnanju z akumulatorjem lahko iz notranjosti akumulatorja brizgne tekočina; izognite se stiku z njo. Če po naključju pride do stika tekočine s telesom, izperite prizadeto mesto z vodo. Če tekočina pride v stik z očmi, poiščite pomoč zdravnika. Stik s tekočino iz akumulatorja lahko povzroči draženje kože ali opekline.*
- e) *Ne uporabljajte baterije ali orodja, ki je poškodovano ali spremenjeno. Poškodovani ali spremenjeni akumulatorji lahko povzročijo nepredvidljivo reakcijo orodja, kar lahko vodi v požar ali eksplozijo ter posledično telesne poškodbe.*
- f) *Akumulatorja ali orodja ne izpostavljajte ognju ali previsokim temperaturam. Če ga izpostavite ognju ali temperaturi, ki je večja od 130 °C, lahko to povzroči eksplozijo.*
- g) *Upoštevajte vsa navodila za polnjenje in ne polnite akumulatorja ali orodja pri temperaturah, ki so izven območja, predpisanega v navodilih za uporabo. Nepravilno polnjenje ali polnjenje pri temperaturah zunaj predpisanega območja lahko poškoduje baterijo in poveča nevarnost požara.*

6) Servis

- a) *Električno orodje lahko servisira samo usposobljena oseba, ki bo uporabila ustrezne rezervne dele v primeru popravila električnega orodja. Tako bo zagotovljena varnost pri delu z električnim orodjem.*
- b) *Nikoli ne servisirajte poškodovanih akumulatorjev. Akumulatorje sme servisirati izključno proizvajalec ali pooblaščen ponudnik servisnih storitev.*

Varnostna navodila za vse žage

Rezanje

- a) **⚠ NEVARNOST: Z rokami se ne približujte območju rezanja in žaginemu listu. Z drugo roko držite pomožni ročaj ali ohišje motorja. Če držite žago z obema rokama si rok ne morete porezati z listom.**
- b) **Ne segajte z roko pod obdelovanec.** Ščitnik vas ne more zavarovati pred žaginim listom v območju pod obdelovancem.
- c) **Nastavite globino reza glede na debelino obdelovanca.** Pod obdelovancem se sme videti manj kot cel zob žaginega lista.
- d) **Me žaganjem nikoli ne držite obdelovanca z roko in ga ne položite na koleno. Pritrдите obdelovanec na stabilno podlago.** Pomembno je, da pravilno podprete obdelovanec; tako zmanjšate izpostavljenost telesa, zagozdenje žaginega lista ali izgubo nadzora.
- e) **Ko opravljate dela, kjer se lahko pribor dotakne skrite napeljave, električno orodje vedno držite za izolirano površino.** Ob stiku z žico pod napetostjo bodo pod napetostjo tudi kovinski deli električnega orodja, to pa lahko povzroči električni udar.
- f) **Pri žaganju dolgih rezov vedno uporabljajte zaščitno vodilo ali vodilno letev.** To izboljša natančnost reza in zmanjša možnost zagozditve žaginega lista.
- g) **Vedno uporabljajte žagine liste pravih velikosti in oblik (kotne proti okroglim) izvrtin.** Žagini listi, ki

ne ustrezajo opremi žage za pritrjevanje, se lahko vrtijo ekscentrično in povzročijo izgubo nadzora.

- h) **Nikoli ne uporabljajte poškodovanih ali nepravilnih podložk ali vijakov žaginih listov.** Podložke in vijaki žaginega lista so posebej izdelani za to žago ter omogočajo optimalno učinkovitost in varnost pri delu.

Dodatna varnostna navodila za vse žage

Vzroki povratnih sunkov in z njimi povezana opozorila:

- Povratni sunek je nenadna reakcija zagozdenega, upognjenega ali nepravilnega lista, ki lahko povzroči, da se žaga nenadzorovano dvigne iz obdelovanca in udari proti uporabniku;
- Če je list ukleščen ali se zagozdi v zarezi, se ustavi, reakcija motorja pa lahko orodje z veliko hitrostjo sune nazaj proti uporabniku;
- Če je žagin list pri potopu v zarezo zasukan ali ni poravnat, lahko zobje na zadnji strani žage zarežejo v zgornjo površino lesa ter povzročijo, da se žagin list dvigne iz zareze in sune nazaj proti uporabniku.

Povratni sunek je posledica napačne uporabe žage in/ali nepravilnega procesa uporabe, čemur pa se lahko izognete, če upoštevate spodnja navodila:

- Žago trdno držite z obema rokama tako, da bosta roki nudili zadosten upor proti povratnemu sunku. Telo postavite na eno ali drugo stran žage, ne pa v isto linijo z žago.** Povratni sunek lahko povzroči, da žaga skoči nazaj, toda če pravilno ukrepate, lahko sile povratnega sunka tudi nadzorujete.
- Če se list zagozdi ali če iz kakršnega koli razloga pride do prekinitve v rezanju sprožite sprožilno stikalo ter negibno zadržite žago v materialu, dokler se list popolnoma ne ustavi. Nikoli ne poskušajte odstraniti žage iz obdelovanca ali povleči žage nazaj, ko se list še premika; to lahko povzroči nastanek povratnega sunka.** Preverite in ustrezno ukrepajte ter odstranite vzrok/zagozdenja lista.
- Ko ponovno zaženete žago v obdelovancu, naravnajte rezilo lista na sredino zareze in preverite, da zobje žage niso zagozdeni v materialu.** Če je žagin list zagozden, lahko izskoči ali sune nazaj iz obdelovalca, ko ponovno zaženete žago.
- Velike plošče podprite in s tem zmanjšajte nevarnost, da bi se list zagozdil in bi prišlo do povratnega sunka. Večje plošče se lahko upogibajo zaradi lastne teže.** Pod ploščo morate postaviti podpornike na obeh straneh, v bližini linije reza in v bližini roba plošče.
- Ne uporabljajte topih ali poškodovanih žaginih listov. Topi žagini listi ali nepravilno postavljeni listi lahko povzročijo nastanek ozkih zarez oz. posledično prekomerno trenje, zagozdenje lista in povratni sunek.**
- Zapori za nastavitve globine lista in seševnosti reza morata biti trdno pritrjeni pred začetkom reza.** Če se nastavitve lista spremeni med rezom, lahko to povzroči zagozdenje in povratni sunek.

- Bodite še posebej previdni pri izdelavi „potopnih“ rezov v obstoječe stene ali v druga nevidna območja.** Štrleči listi lahko zareže v predmete, ki lahko povzročijo povratni sunek.

Varnostna navodila za delovanje spodnjega ščitnika

- Pred vsako uporabo preverite ali se spodnji ščitnik pravilno zapira. Ne delajte z žago, če se spodnji ščitnik ne premika neovirano ali če se ne zapre takoj. Nikoli, na noben način, ne pritrдите ali zategnite ščitnika v odprtem položaju. Če vam po nesreči pade žaga na tla, se spodnji ščitnik lahko zvije.** Spodnji ščitnik dvignite z odmično ročico in se prepričajte, ali se vrti prosto in, ali se na nobenem mestu ne dotika žaginega lista ne glede na kot in globino reza.
- Preverite delovanje vzmeti spodnjega ščitnika. Če ščitnik in vzmet ne delujeta pravilno, ju morate pred uporabo popraviti.** Spodnji ščitnik se lahko premika počasi zaradi poškodovanih delov, ostankov smole ali nabranih smeti.
- Spodnji ščitnik lahko odmaknete ročno samo pri posebnih zahtevah rezanja, kot so npr. "potopni rezi" in "sestavljani rezi". Spodnji ščitnik dvignite z odmično ročico in ga spustite takoj, ko se rezilo zareže v obdelovanec.** Za vse druge vrste žaganja mora spodnji ščitnik delovati samodejno.
- Vedno bodite pozorni na to, da se cel žagin list pokrrije preden odložite žago na mizo ali na tla. Nezaščiteni vrteči se žagin list lahko povzroči, da se žaga pomakne nazaj in prereže vse, kar ji stoji na poti.** Upoštevajte čas, preden se ustavi žagin list ustavi, potem, ko spustite stikalo.

Dodatna varnostna navodila za delo s krožnimi žagami

- **Uporabljajte zaščitno sluha.** Izpostavljenost hrupu lahko povzroči izgubo sluha.
- **Nosite protiprašno masko.** Izpostavljenost prašnim delcem lahko povzroči težave pri dihanju in morebitne poškodbe.
- **Ne uporabljajte žaginih listov, ki so večjega ali manjšega premera, kot je priporočeno.** Za pravilno izbiro žaginega lista glejte razdelek Tehnični podatki. Uporabljajte samo rezila, ki so določena v tem priročniku in so v skladu z EN847-1.
- **Nikoli ne uporabljajte abrazivnih rezalnih kolutov.**
- **Ne uporabljajte priključkov za napajanje z vodo.**
- **Uporabite sponke ali drug varen način za pritrđitev obdelovanca na stabilno delovno podlago.** Če držite obdelovanec z roko ali ga pritisnete ob telo, bo nestabilen in lahko povzroči izgubo nadzora.
- **Uporabljajte le žagine liste, ki so označeni s hitrostjo, ki je enaka ali višja od hitrosti, označeni na orodju.**
- **Preprečite pregrevanje konic žaginega lista.**
- **Pred uporabo namestite na priključek sesalnik prahu.**

Ostala tveganja

Kljub upoštevanju ustreznih varnostnih ukrepov in uporabi varnostnih naprav se določenim nevarnostim ni mogoče izogniti. Mednje spadajo:

- poškodba sluha;
- nevarnost telesnih poškodb zaradi odletavajočih odkruškov;
- nevarnost opeklin zaradi segrevanja pribora med delom;
- nevarnost telesnih poškodb zaradi dolgotrajnega dela.

SHRANITE TA NAVODILA

Polnilniki

Polnilniki DEWALT ne zahtevajo nobenih nastavitvev in omogočajo kar najlažje upravljanje in uporabo.

Električna varnost

Električni motor je zasnovan samo za eno napetost. Vedno preverite, ali napetost akumulatorja ustreza tisti, ki je navedena na podatkovni plošči. Prav tako preverite, ali napetost vašega polnilnika ustreza napetosti v električnem omrežju.

Polnilnik DEWALT je dvojno izoliran v skladu z EN60335, zato ozemljitev ni potrebna.



Če se poškoduje napajalni kabel, ga sme zamenjati le DEWALT ali pooblaščen servis.

Zamenjava vtiča električnega kabla (samo za Veliko Britanijo in Irsko)

Če je treba namestiti novi električni vtič:

- stari vtič odstranite med odpadke;
- priključite rjavo žico na fazni priključek novega vtiča;
- priključite modro žico na nevtralni priključek.



OPOZORILO: Na ozemljitveni priključek ne priklopljajte nobene žice.

Upošteвайте napotke za vgradnjo vtičev, ki so priloženi kakovostnim vtičem. Priporočena varovalka: 3 A.

Uporaba kabskega podaljška

Kabskega podaljška ne uporabljajte, razen če je to najnujnejše potrebno. Uporabite kabski podaljšek, ki ustreza vhodni napetosti polnilnika (glejte poglavje **Tehnični podatki**). Najmanjši presek kabla mora biti 1 mm²; maksimalna dolžina kabla je 30 m.

Če uporabljate kolut, vedno do konca odvijte kabel.

Pomembna navodila za varnost pri uporabi vseh polnilnikov akumulatorjev

SHRANITE TA NAVODILA: Ta navodila vključujejo pomembne napotke za varnost in uporabo združljivih polnilnikov akumulatorjev (glejte poglavje **Tehnični podatki**).

- Pred uporabo polnilnika preberite vsa navodila in opozorilne oznake na polnilniku, akumulatorju in na izdelku, ki uporablja akumulator.



OPOZORILO: Nevarnost električnega udara. Pazite, da v notranjost polnilnika ne prodre tekočina. To lahko povzroči električni udar.



OPOZORILO: Priporočamo, da uporabite napravo na diferenčni tok s tokovno zaščito do 30mA.



PREVIDNOST: Nevarnost opeklin. Za zmanjšanje nevarnosti opeklin polnite samo polnilne baterije DEWALT. Drugi akumulatorji lahko eksplodirajo in povzročijo telesne poškodbe in gmotno škodo.



PREVIDNOST: Otroke nadzorujte in pazite, da se ne igrajo z orodjem.

OPOMBA: Ko je polnilnik priklopljen na električno omrežje, lahko pod določenimi pogoji tuj material, ki zaide v polnilnik, povzroči kratek stik med izpostavljenimi kontakti znotraj polnilnika. Tuj material iz prevodnih snovi, med katere med drugim spada tudi kamena volna, aluminijasta folija ali nabrani kovinski delci morate odstraniti iz bližine prezračevalnih odprtin. Če v polnilniku ni akumulatorja, vedno izklopite polnilnik iz električnega omrežja. Izklopite polnilnik pred nameranim čiščenjem.

- **NIKOLI ne poskušajte polniti akumulatorja s polnilniki, ki v teh navodilih niso navedeni.** Polnilnik in akumulator sta posebej izdelana in namenjena, da ju uporabljate skupaj.
- **Polnilniki, ki so navedeni v teh navodilih, so namenjeni izključno polnjenju polnilnih baterij DEWALT.** Vsaka drugačna uporaba lahko povzroči nevarnost požara, električnega udara ali smrti zaradi električnega udara.
- **Ne izpostavljajte polnilnika dežju ali snegu.**
- **Ko odklopite polnilnik, ga primite za vtičak in ne za kabel.** Tako zmanjšate nevarnost poškodbe električnega vtiča in kabla.
- **Kabel mora biti postavljen tako, da ne stopate nanj, se ne spotikate obenj ali ga kako drugače izpostavite poškodbam in udarcem.**
- **Ne uporabljajte kabskega podaljška, razen če je to nujno potrebno.** Uporaba neustreznega kabskega podaljška lahko povzroči nevarnost požara, električnega udara ali smrti zaradi električnega udara.
- **Na polnilnik ne postavljajte predmetov oz. polnilnika ne postavljajte na mehko podlago, ki bi lahko zakrila prezračevalne odprtine in povzročila prekomerno segrevanje notranjosti polnilnika.** Polnilnika ne postavljajte v bližino izvora toplote. Prezračevanje polnilnika poteka skozi odprtine na vrhu in na dnu ohišja.
- **Ne uporabljajte polnilnika, ki ima poškodovan kabel ali vtič**—poškodovane dele takoj zamenjajte.
- **Ne uporabljajte polnilnika, če je bil podvržen močnemu udarcu, če je padel na tla ali je bil kako drugače poškodovan.** Odnosite ga v popravilo v pooblaščen servis.
- **Polnilnika ne razstavljajte; če je potrebno popravilo, ga odnesite v pooblaščen servis.** Vsako nepravilno sestavljanje lahko povzroči nevarnost požara, električnega udara ali smrti zaradi električnega udara.
- Če je poškodovan kabel napajalnica, ga mora proizvajalec, njegov serviser ali ustreza pooblaščen oseba nemudoma zamenjati in tako preprečiti morebitno nevarnost.

- **Odklopite polnilnik iz vira napajanja pred začetkom čiščenja. Tako zmanjšate nevarnost električnega udara.** Z odstranitvijo akumulatorja ne zmanjšate te nevarnosti.
- **NIKOLI ne poskušajte povezati dveh polnilnikov med seboj.**
- **Polnilnik je namenjen uporabi s standardnim gospodinjstvom električnim tokom 230 V. Ne poskušajte ga uporabljati z drugačno omrežno napetostjo.** To ne velja za polnilnik v vozilih.


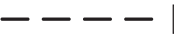




Polnjenje baterije (sl. B)

1. Priključite polnilnik na ustrezno vtičnico, preden vstavite vanj akumulator.
2. V polnilnik vstavite paket baterij **3** in zagotovite, da bo paket vstavljen popolnoma do konca. Rdeča lučka (polnjenje) utripa in označuje, da se je začel postopek polnjenja.
3. Konec polnjenja označuje rdeča lučka, ki SVETI neprekinjeno. Akumulator je popolnoma napolnjen in ga lahko uporabite ali jo pustite v polnilniku. Za odstranitev paketa baterij iz polnilnika pritisnite gumb za sprostitvev **13** na paketu baterij.

POMNITE: Za zagotovitev optimalnega delovanja in življenjske dobe litij-ionskih baterij jih pred prvo uporabo napolnite do konca.

Delovanje polnilnika

Stanje napoljenosti paketa akumulatorjev lahko preverite s pomočjo spodaj opisanih indikatorjev napoljenosti akumulatorjev.

Indikator napoljenosti	
 Polnjenje	
 Popolnoma napolnjena	
 Zakasnitev zaradi vročega/mrzlega akumulatorja*	

*Rdeča lučka bo še naprej utripala, rumena lučka pa bo svetila le med polnjenjem. Ko akumulator doseže ustrezno temperaturo, rumena lučka ugasne, polnilnik pa nadaljuje s polnjenjem.

Združljivi baterijski polnilnik(-i) ne polni pokvarjenega paketa baterij. Polnilnik bo zaznal pokvarjeni akumulator in ne bo zasvetil.

POMNITE: Težava je lahko tudi v samem polnilniku.

V primeru, da polnilnik nakazuje na težavo, ga skupaj s paketom baterij odnesite na pooblaščen servisni center za testiranje.

Zakasnitev zaradi vročega/mrzlega akumulatorja

Ko polnilnik zazna baterijski sklop, ki je prevroč ali prehladen, samodejno vklopi funkcijo zakasnitve zaradi vročega/hladnega sklopa ter odloži polnjenje, dokler baterijski sklop ne doseže primerne temperature. Polnilnik zatem samodejno preklopi nazaj v način polnjenja. Ta funkcija zagotavlja maksimalno življenjsko dobo akumulatorja.

Hladna baterija se polni s polovično hitrostjo polnjenja tople baterije. Akumulator se v celotnem ciklu polnjenja polni počasneje in se ne vrne na najvišjo hitrost polnjenja, tudi če se akumulator segreje.

Polnilnik DCB118 ima vgrajen notranji ventilator, namenjen hlajenju akumulatorja. Ventilator se bo vklopil samodejno, ko je potrebno hlajenje akumulatorja. Nikoli ne uporabljajte polnilnika, če ventilator ne deluje pravilno ali so reže ventilatorja zamašene. Ne dovolite, da v notranjost polnilnika vdre tuj material.

Sistem elektronske zaščite

Litij-ionska orodja XR imajo vgrajen sistem elektronske zaščite, ki ščiti baterije pred preobremenitvijo, pregretjem ali pretirano izpraznitvijo.

Orodje se samodejno izključi, če se aktivira elektronski zaščitni sistem. V takem primeru vložite litij-ionsko baterijo v polnilnik in počakajte, da se popolnoma napolni.

Pritrditev na steno

Ti polnilniki so konstruirani za montažo na steno ali da stojijo pokončno na mizi oz. delovni površini. Če je montiran na steno, namestite polnilnik v dosegu električne vtičnice in ne v bližini kotov ali drugih ovir, ki bi lahko ovirali kroženje zraka. Zадно stran polnilnika uporabite kot šablono za razporeditev montažnih vijakov na steni. Polnilnik montirajte trdno s stenskimi vijaki (kupite jih posebej), dolgimi najmanj 25,4 mm, ki imajo premer glave 7–9 mm, ki jih privijete v les tako, da štrli približno 5,5 mm vijaka iz površine. Poravnajte reže na hrbtni strani polnilnika s štrlečimi vijaki in jih v celoti potisnite in reže.

Napotki za čiščenje polnilnika



OPOZORILO: Nevarnost električnega udara. Pred čiščenjem odklopite polnilnik iz vtičnice napajanja z izmeničnim tokom. Umazanijo in mast lahko odstranite z zunanosti ohišja polnilnika s krpo ali mehko nekovinsko ščetko. Ne uporabljajte vode ali čistilnih sredstev. Pazite, da voda ne prodre v notranjost orodja; nikoli ne potopite nobenega dela orodja v tekočino.

Paketi baterij

Pomembni napotki za varnost pri uporabi vseh vrst paketov baterij

Pri naročanju nadomestnega paketa baterij obvezno navedite kataloško številko in napetost akumulatorja.

Paket baterij, ki ga vzamete iz embalaže, ni popolnoma napolnjen. Pred uporabo paketa baterij in polnilnika preberite spodnje napotke za varno uporabo. Nato upoštevajte navedene napotke za polnjenje.

PREBERITE CELOTNA NAVODILA

- **Ne polnite ali uporabljajte baterij v eksplozivnih okoljih, na primer na krajih z vnetljivimi tekočinami, plini ali prahom.** Ko paket baterij vložite ali odstranite iz polnilnika, se lahko pri tem vnamejo prah ali hlapi.
- **Nikoli s silo ne potiskajte paketa baterij v polnilnik. Na noben način ne spreminjajte paketa baterij zato, da bi jo lahko uporabili z nezdružljivim polnilnikom, ker lahko paket baterij počni in povzroči hude telesne poškodbe.**
- *Pakete baterij polnite samo s polnilniki DEWALT.*
- *Akumulatorjev NIKOLI ne polijte ali potopite v vodo oz. druge tekočine.*

- **Ne shranite ali uporabite orodja in akumulatorjev na krajih, kjer lahko temperatura pade pod 4 °C (39,2 °F) (na primer zunanje lope s kovinskimi stenami pozimi), ali preseže 40 °C (104 °F) (na primer zunanje lope s kovinskimi stenami poleti).**
- **Akumulatorja ne zažgite, četudi je močno poškodovan ali popolnoma izpraznjen.** Akumulator lahko eksplodira in povzroči požar. Pri gorenju litij-ionske baterije nastajajo strupeni plini in škodljivi hlapi.
- **Če vsebina akumulatorja pride v stik s kožo, prizadeto območje nemudoma sperite z blagim milom in vodo.** Če tekočina iz baterije pride v oči, spirajte odprto oko z vodo 15 minut oz. dokler draženje ne poneha. Če je potrebna zdravniška pomoč je v pomoč podatek, da je elektrolit akumulatorja sestavljen iz tekočih organskih ogljikov in litijevih soli.
- **Vsebina odprtih akumulatorskih celic lahko povzroči motnje dihanja.** Zagotovite svež zrak. Če simptomi vztrajajo, poiščite zdravniško pomoč.



OPOZORILO: Nevarnost opeklina. Tekočina v akumulatorju se lahko vname, če je izpostavljena iskram ali ognju.



OPOZORILO: Nikoli ne skušajte brez razloga odpreti akumulatorja. Če je ohišje akumulatorja počeno ali poškodovano, akumulatorja ne vložite v polnilnik. Akumulatorja ne zdrobite, vrzite na tla, ali ga kako drugače poškodujte. Ne uporabljajte akumulatorja ali polnilnika, ki sta bila izpostavljena močnemu udarcu, ki sta padla na tla, bila povožena ali kako drugače poškodovana (npr. prebodena s sponko, udarjena s kladivom itd.). To lahko povzroči električni udar ali smrt zaradi električnega udara. Poškodovane akumulatorje vrnite v servis za postopek recikliranja.



OPOZORILO: Nevarnost požara. Pri shranjevanju ali nošenju akumulatorja pazite, da se kovinski predmeti ne dotaknejo njegovih stikov. Na primer, ne imejte akumulatorja v predpasniku, žepu, škatli za orodje, škatli z drugimi predmeti in izdelki, predalih itd. z raztresenimi žebli, vijaki, ključji itd.



PREVIDNOST: Če orodja ne uporabljate, ga položite na bok na stabilno podlago, kjer ne bo nevarnosti, da bi orodje padlo ali se prevrnilo. Nekatera orodja z velikimi akumulatorji stojijo pokončno na akumulatorju, vendar se z lahkoto prevrnejo.

Prevoz



OPOZORILO: Nevarnost požara. Prevoz akumulatorja lahko povzroči požar, če priključki akumulatorja pridejo v stik s prevodnimi materiali. Pri transportiranju baterije se prepričajte, ali so priključki baterij zaščiteni in dobro izolirani pred materiali, ki bi lahko povzročili kratek stik.

POMNITE: Litijevih-ionskih baterij ni dovoljeno shraniti v prtljago, ki se preverja.

Baterije DEWALT izpolnjujejo vse veljavne standarde za transport, kot je predpisano z industrijskimi in pravnimi standardi, vključno s Priporočili Združenih narodov za prevoz nevarnega blaga; predpisi Mednarodnega združenja letalskih prevoznikov (IATA) o nevarnih snoveh, Mednarodnim kodeksom

za prevoz nevarnih snovi po morju (Kodeks IMDG) in Evropskim sporazumom o mednarodnem cestnem prevozu nevarnega blaga (ADR). Litijeve-ionske celice in akumulatorji so bili testirani s testno metodo skladno s poglavjem 38.3 Priporočil Združenih narodov o prevozu nevarnega blaga: Priročnik testov in meril.

V večini primerov bo transport paketov baterij DEWALT izvzet iz določil opredelitive nevarne snovi razreda 9. Na splošno je treba transportirati kot pošiljke le pošiljke z litij-ionskimi baterijami s količino energije, večje od 100 vatnih ur (Wh), ki v celoti veljajo kot razred 9. Vse litij-ionske baterije imajo označeno moč baterije v vatnih urah na ohišju. Zaradi zahtevnosti predpisov, DEWALT ne priporoča transporta litij-ionskih baterij po zraku ne glede na navedene vatne ure. Pošiljke orodij z baterijami (kombinirani kompleti) se lahko transportirajo po zraku le, če navedba vatnih ur na akumulatorju ne presega 100 Wh.

Ne glede na to, ali se pošiljka šteje kot izvzeta iz določil ali v celoti regulirana, je odgovornost pošiljatelja, da se posvetuje glede najnovejših predpisov glede pakiranja, označevanja/oznak in glede zahtevane dokumentacije.

Informacija, zapisana v tem poglavju navodil, je napisana v dobri veri in v prepričanju, da je točna v času izdaje tega dokumenta. Vendar za to ne nudimo nobene garancije niti izražene niti implicitne. Kupec je odgovoren, da zagotovi, da so vsa njegova dejanja v skladu z veljavnimi predpisi.

Transport baterij FLEXVOLT™

Akumulator DEWALT FLEXVOLT™ ima dva načina uporabe:

Uporaba in transport.

Način Uporaba: Če je akumulator FLEXVOLT™ samostojna ali je v izdelkih DEWALT 18 V, bo delovala kot 18 V akumulator. Če je akumulator FLEXVOLT™ v izdelku 54 V ali 108 V (dva akumulatorja 54 V), bo delovala kot akumulator 54 V.

Način Transport: Ko je na baterije FLEXVOLT™ nameščen pokrov ao baterije v transportnem načinu. Med transportom mora biti pokrov nameščen.

Med transportnim načinom so nizi celic odklopljeni, za baterijo pa to pomeni, da imajo 3 baterije nižjo količino vatnih ur (Wh) v primerjavi z 1 baterijo z višjo količino vatnih ur. Ta povečana količina 3 baterij z nižjo količino vatnih ur se lahko izogne določenim pravilom transporta, ki se nanašajo na baterije z višjo količino vatnih ur.

Na primer, transportna količina Wh označuje 3 × 36 Wh, to pa pomeni 3 baterije, ki imajo vsaka 36 vatnih ur. Oznaka Use Wh (uporabne vatne ure) označuje 108 vatnih ur (predvideno za 1 baterijo).

Primer oznak za uporabo in transport na nalepkah



Priporočila za shranjevanje

1. Najprimernejši prostor za shranjevanje akumulatorjev je prostor, ki je hladen in suh in zavarovan pred neposredno sončno svetlobo ter prekomerno toploto ali mrazom. Za zagotovitev optimalne učinkovitosti in življenjske dobe

akumulatorja ga hranite pri sobni temperaturi, če ga ne uporabljate.

- Pri dolgotrajnem shranjevanju je za akumulator najboljše, da jo v celoti napolnjeno shranite v hladnem in suhem prostoru odstranjeno iz polnilnika.

POMNITE: Shranjevanje popolnoma izpraznjene akumulatorjev ni priporočljivo. Pred ponovno uporabo jo bo treba ponovno napolniti.

Oznake na polnilniku in akumulatorju

Poleg slikovnih oznak, uporabljenih v teh navodilih, so na polnilniku in na akumulatorju tudi naslednje oznake:



Pred uporabo natančno preberite navodila za uporabo.



Čase polnjenja preverite v poglavju **Tehnični podatki**.



Ne dotikajte se akumulatorjev s prevodnimi predmeti.



Ne polnite poškodovanih akumulatorjev.



Ne izpostavljajte vodi.



Poškodovan kabel takoj zamenjajte z novim



Polnite le med 4 °C in 40 °C.



Samo za uporabo v zaprtih prostorih.



Z odpadnimi akumulatorji ravajte v skladu s predpisi za varovanje okolja.



Pakete baterij DEWALT polnite samo s predpisanimi polnilniki DEWALT. Polnjenje paketa baterij DEWALT s polnilniki, ki niso zasnovani za polnjenje baterij DEWALT lahko povzroči, da se razpočijo ali vodi do drugih nevarnosti.



Ne sežgite akumulatorja.



UPORABA (brez transportnega pokrova). Primer: količina Wh označuje 108 Wh (1 baterija s 108 Wh).



TRANSPORT (z vgrajenim transportnim pokrovom). Primer: Količina Wh označuje 3 x 36 Wh (3 akumulatorji s 36 Wh).

Vrste akumulatorjev

uporablja za orodje Delo z orodjem delovanje 18 voltni paket baterij: DCS573

Uporabljate lahko naslednje vrste paketov akumulatorjev: DCB181, DCB182, DCB183, DCB183B, DCB184, DCB184B, DCB185, DCB187, DCB189, DCB546, DCB547, DCB548. Več podrobnosti poiščite v poglavju **Tehnični podatki**.

Vsebina kompleta

Komplet vsebuje:

- 1 krožno žago
- 1 rezilo krožne žage
- 1 ključ za žagin list
- 1 vzporedno omejilo
- 1 adapter za odsesavanje prahu
- 1 polnilnik (modeli C1, D1, L1, M1, P1, S1, T1, X1, Y1)
- 1 paket litijevih- ionskih baterij (modeli C1, D1, L1, M1, P1, S1, T1, X1, Y1)
- 2 paketa litijevih- ionskih baterij (modeli C2, D2, L2, M2, P2, S2, T2, X2, Y2)
- 3 paketi litijevih- ionskih baterij (modeli C3, D3, L3, M3, P3, S3, T3, X3, Y3)
- 1 navodila za uporabo

POMNITE: N-modelom paketi akumulatorjev, polnilniki in kovčki niso priloženi. Paket akumulatorjev in polnilniki niso priloženi modelom z oznako NT. Modeli B vsebujejo pakete akumulatorjev Bluetooth®.

POMNITE: Beseda Bluetooth® in logotipi so registrirane blagovne znamke podjetja Bluetooth® SIG, Inc., podjetje DEWALT pa te blagovne znamke uporablja na podlagi licence. Ostale blagovne znamke in trgovska imena so blagovne znamke njihovih lastnikov.

- *Prepričajte se, ali se orodje, sestavni deli in pribor niso poškodovali med prevozom.*
- *Vzemite si čas in skrbno preberite in razumite navodila za uporabo pred začetkom dela.*

Oznake na orodju

Na orodju so nameščene naslednje slikovne oznake:



Pred uporabo natančno preberite navodila za uporabo.



Uporabljajte zaščito sluha.



Uporabljajte zaščito za oči.



Sevanje svetlobe. Ne glejte v izvor svetlobe.

Lokacija datumske kode (sl. F)

Datumska koda **16**, ki vsebuje tudi podatek o letu izdelave, je odtisnjena na ohišju.

Primer:

2021 XX XX

Leto in teden izdelave

Opis (sl. A, E)



OPOZORILO: Nikoli ne predelujte električnega orodja ali njegovih sestavnih delov. Lahko povzročite škodo ali telesne poškodbe.

- 1 Gumb za zapahnitev sprožilnega stikala
- 2 Sprožilno stikalo
- 3 Paket akumulatorjev
- 4 Ročica za nastavitev globine (sl. E)
- 5 Cokla
- 6 Odmikalna ročica spodnjega ščitnika
- 7 Spodnji ščitnik žaginega lista
- 8 Vijak za pritrditev žaginega lista
- 9 Indikator z zarezami
- 10 Ročica za nastavitev nagiba
- 11 Gumb za zapahnitev žaginega lista
- 12 Pomožni ročaj
- 13 Gumb za sprostitvev akumulatorja
- 14 Kavelj za trame
- 15 Delovna svetilka

Predvidena uporaba

Ta zelo zmogljiva krožna žaga je konstruirane za poklicno rezanje lesa. Ne režite kovine, plastike, betona, kamna ali materialov iz vlaknastega cementa.

NE uporabljajte orodja v vlažnem okolju ali v prisotnosti vnetljivih tekočin in plinov.

Ta zelo zmogljiva krožna žaga je profesionalno električno orodje.

NE DOVOLITE otrokom stika z orodjem. Neizkušeni uporabniki naj orodje uporabljajo s pomočjo nadzornika.

- **Majhni otroci in osebe s posebnimi potrebami.** Naprave ne smejo uporabljati otroci ali neizkušene osebe brez primerne nadzora.
- Izdelka ne smejo uporabljati osebe (vključno z otroki) z zmanjšanimi fizičnimi, čutnimi ali umskimi sposobnostmi in osebe s pomanjkanjem izkušenj, znanja ali spretnosti, če jih ne nadzoruje oseba, ki je odgovorna za njihovo varnost. Otroci ne smejo biti nikoli brez nadzorstva sami z orodjem.

SESTAVLJANJE IN NASTAVITVE



OPOZORILO: Za zmanjšanje tveganja hudih poškodb, izklopite orodje in odklopite paket baterij pred nastavljanjem oz. demontažo/namstitvijo priključkov ali opreme. Nehoteni zagon lahko povzroči telesne poškodbe.



OPOZORILO: Uporabljajte samo pakete baterij in polnilnike DEWALT.

Vstavljanje in odstranjevanje paketa baterij iz orodja (sl. B)

POMNITE: Preverite, ali je paket baterij **3** popolnoma napolnjen.

Vstavljanje paketa baterij v ročaj orodja

1. Poravnajte paket baterij **3** z vodiloma v ročaju orodja (sl. B).
2. Potisnite jo v ročaj tako, da se trdno prilega ročaju orodja in da zaslišite klik, ko se akumulator zaskoči v ležišče.

Odstranitev paketa baterij iz orodja

1. Pritisnite na gumb za sprostitvev **13** in izvlecite akumulator iz držala na orodju.
2. Vstavite akumulator v polnilnik, kot je opisano v poglavju o polnilniku v teh navodilih.

Kazalnik stanja napoljenosti paketa baterij (sl. B)

Nekatere baterije DEWALT imajo vgrajen indikator napoljenosti, ki ga sestavljajo tri zelene LED lučke, ki ponazarjajo stanje napoljenosti baterije.

Za prikaz stanja napoljenosti pritisnite in zadržite pritisnjen gumb indikatorja napoljenosti baterije **20**. Prikaže se kombinacija treh zelenih LED-lučk, ki ponazori stanje napoljenosti. Če je akumulator preveč izprazen se kazalnik napoljenosti ne bo prikazal, akumulator pa bo treba napolniti.

POMNITE: Indikator napoljenosti prikazuje samo nivo napoljenosti akumulatorja. Kazalnik ne prikazuje stanja funkcionalnosti orodja, prikaz pa je odvisen od sestavnih delov izdelka, temperature in delovne operacije.

Zamenjava žaginega lista

Namestitvev žaginega lista (sl. A, D, E)

1. Odstranite akumulator.
2. Z ročico spodnjega ščitnika **6** povlecite spodnji ščitnik žaginega lista **7** nazaj in postavite žagin list na vreteno žage proti notranji pritrdilni podložki **18** ter se prepričajte, ali se žagin list vrti v pravo smer (smer vrtenja puščice na žaginem listu in zobje žaginega lista morajo biti obrnjeni v isto smer kot puščica za smer vrtenja na žagi). Ne bodite prepričani, da bo natisnjeno na žaginem listu vedno obrnjeno proti vam, če je nameščen pravilno. Ko odkimate spodnji ščitnik žaginega lista, da bi namestili žagin list, preverite stanje in delovanje spodnjega ščitnika žaginega lista in se prepričajte, ali deluje pravilno. Prepričajte se, ali se vrti prosto in, da se na nobenem mestu ne dotika žaginega lista ne glede na kot in globino reza.
3. Zunanjo pritrdilno podložko **19** namestite na vreteno žage tako, da nagnjeni konec gleda navzven. Zagotovite, da se bo premer na strani podložke rezila prilegal luknji na rezilu žage, da bi zagotovili centriranje rezila.
4. Z roko privijte vijak za pritrditev žaginega lista **8** v vreteno žage (vijak ima desni navoj- ga v smeri gibanja urinega kazalca).
5. Ko s ključem za žagin list **11** obračate vreteno žage, pritisnite zaklep rezila **29**, ki je pod predalom za baterijo,

dokler se ne aktivira zaklep žaginega lista in zaustavi njegovo vrtenje.

6. S ključem za žagin list zategnite zaporni vijak žaginega lista.

OPOMBA: Nikoli ne aktivirajte zapahnitev žaginega lista ko se žaga vrti in ne poskušajte s pomočjo zaklepa zaustaviti orodja. Nikoli ne vklopite žage, ko je zapah žaginega lista aktiviran. To lahko močno poškoduje žago.

Zamenjava žaginega lista (sl. A, D, E)

1. Odstranite akumulator.
2. Da bi popustili vijak za pritrditev žaginega lista **8** pritisnite zapah lista **(11)** in obrnite vreteno žage s ključem žaginega lista **29**, shranjenim pod predalom za baterijo, dokler se ne aktivira zapah žaginega lista in zaustavi njegovo vrtenje. Z aktiviranim zapahom žaginega lista obračajte pritrdilni vijak žaginega lista s ključem žaginega lista v nasprotno smeri gibanja urinega kazalca (vijak ima desni navoj in ga morate za popuščanje obračati v nasprotni smeri gibanja urinega kazalca).
3. Odstranite pritrdilni vijak žaginega lista **8** in zunanjo pritrdilno podložko **19**. Odstranite žagin list.
4. Počistite vso žagovino, ki se je nabrala v območju ščitnika ali pritrdilne podložke, ter preverite stanje in delovanje spodnjega ščitnika, kot je omenjeno prej. Ne mažite tega območja z mastjo.
5. Izberite žagin list, ki ustreza delu (preverite v razdelku **Žagini listi**). Vedno uporabljajte žagine liste prave velikosti (premera), ki imajo pravo obliko in velikost sredinske izvrtine za pritrditev na pogonsko gred žage. Vedno zagotovite, da se bo največja priporočena hitrost (vrtlj./min) na žaginem listu ujemala ali preseгла hitrost (vrtlj./min) žage.
6. Po namestitvi po korakih 1 do 5 iz razdelka **Montaža žaginega lista** zagotovite, da se bo žagin list vrtil v pravi smeri.

Spodnji ščitnik žaginega lista



OPOZORILO: Spodnji ščitnik žaginega lista je varnostna priprava, ki zmanjšuje tveganje za nastanek hudih telesnih poškodb. Nikoli ne uporabljajte žage, če manjka spodnji ščitnik, ali je poškodovan, napačno nameščen ali ne deluje pravilno. Ne zanašajte se, da vas bo spodnji ščitnik žaginega lista ščitil v vseh okoliščinah. Vaša varnost je odvisna od upoštevanja vseh opozoril in previdnostnih ukrepov ter pravilnega dela z žago. Pred vsako uporabo preverite ali se spodnji ščitnik žaginega lista pravilno zapira. Žago morate servisirati pred uporabo, če manjka spodnji ščitnik žaginega lista ali ne deluje pravilno. Za zagotovitev varne uporabe in zanesljivosti, mora vsa popravila, nastavitve in vzdrževalne posege izvesti pooblaščen servisier, ki bo uporabila originalne rezervne dele.

Preverjanje spodnjega ščitnika (sl. A)

1. Izklopite orodje in ga odklopite od vira napajanja.
2. Obrnite ročico spodnjega ščitnika **6** iz popolnoma zaprtega položaja v popolnoma odprt položaj.

3. Sprostite ročico in preverite, da se ščitnik **7** vrne v popolnoma odprt položaj.

Če je izpolnjen eden od naslednjih pogojev, je treba orodje servisirati v pooblaščenem servisu:

- če se ščitnik ne vrne do konca v zaprt položaj,
- če se pomika prekinjajoče ali počasi, ali
- če se v kakšnem naklonu ali globini reza dotika rezila ali kakšnega drugega dela žage.

Žagini listi



OPOZORILO: Za minimiziranje tveganja poškodb uporabljajte vedno zaščito za oči. Karbid je trd, a krhek material. Tujki v obdelovancu, kot so žica ali žebli, lahko povzročijo, da konica počí ali se zlomi. Z žago delajte le, če sta nameščena pravo rezilo in ščitnik. Žagin list namestite tako, da se vrti v pravo smer in vedno uporabljajte čisti, ostri žagin list.



OPOZORILO: S to žago ne režite kovine, plastike, betona, kamna ali materialov iz vlaknastega cementsa.

Premer 184 mm		Premer 190 mm	
Uporaba	Zobje	Uporaba	Zobje
Vodilo	24	Hitro vodilo 1	8
Splošna uporaba	36	Splošna uporaba	24
Končano	60	Končano	40

Če potrebujete pomoč glede žaginih listov, kontaktirajte s svojim krajevnim trgovcem DEWALT.

Povratni sunek

Povratni sunek je nenadna reakcija zagozdenega, upognjenega ali nepravilnega lista, ki lahko povzroči, da se žaga nenadzorovano dvigne iz obdelovanca in udari proti uporabniku; Če je list ukleščen ali se zagodi v zarezi, se ustavi, reakcija motorja pa lahko orodje z veliko hitrostjo sune nazaj proti uporabniku; Če je žagin list pri potopu v zarezo zasukan ali ni poravnal, lahko zobje na zadnji strani žage zarežejo v zgornjo površino lesa ter povzročijo, da se žagin list dvigne iz zareze in sune nazaj proti uporabniku.

Do povratnega sunka lahko pride, če obstaja vsaj eden od naslednjih pogojev.

1. NEPRAVILNA PODPORA OBDELOVANCA

- a. Povešanje ali nepravilno dvigovanje odrezanega kosa lahko povzroči zagozditev rezila, to pa lahko vodi do povratnega sunka.
- b. Rezanje skozi material, ki je podprt na drugem koncu, lahko povzroči povratni sunek. Ker material slabi, se povesi, zapira rez in zablokira žagin list (sl. L).
- c. Rezanje nepritrjenih ali štrlečih kosov materiala od spodaj navzgor in navpično lahko povzroči povratni sunek. Padajoči odrezani kos lahko stisne rezilo.
- d. Rezanje dolgih ozkih travok (kot pri žaganju) lahko povzroči povratni sunek. Odrezani rak se lahko povesi ali zvije ter tako zapre rez in stisne žagin list.
- e. Povešanje spodnjega ščitnika na površini pod materialom, ki se reže, v trenutku zmanjša nadzor

upravljavca žage. Žaga se lahko delno dvigne iz reza in poveča možnost zvijanja rezila.

2. NAPAČNO NASTAVLJENA GLOBINA REZA NA ŽAGI

a. Za najbolj učinkoviti rez mora list žage zarezati dovolj daleč, da se prikaže pol zoba, kot je prikazano v sliki F. To omogoča čevlju, da podpre rezilo in minimizira zvijanje in stiskanje v materialu. Glejte razdelek z naslovom **Nastavitev globine reza**.

3. REZILU SE ZVIJA (NEPORAVNANOST V REZU)

- Žagin list se lahko zvije zaradi močnejšega potiskanja skozi vozle, žebelj ali območje trde grče.
- Poskus obračanja žage v rezu (poskus vračanja na označeno linijo) lahko povzroči zvijanje žaginega lista.
- Podaljšanje dosega ali delovanje žage s slabim telesnim nadzorom (če ni ravnotežja) lahko povzroči zvijanje žaginega lista.
- Spreminjanje oprijema rok ali položaja telesa med rezanjem lahko povzroči zvijanje žaginega lista.
- Podpiranje žage za čiščenje žaginega lista lahko povzroči njegovo zvijanje.

4. MATERIALI, PRI KATERIH JE TREBA BITI ZELO POZOREN

- Mokri hlodi
- Zeleni hlodi (sveže odžagani material ali material, ki ni posušen do konca)
- Stisnjeni obdelani hlodi (material, ki je obdelan s konzervansi ali kemikalijami proti prhnjenju)

5. UPORABA TOPIH ALI UMAZANIH REZIL

a. Topi žagini listi lahko povečajo obremenitev žage. Da bi uporabilnik kompenziral topi žagin list, običajno pritiska trdneje, to pa še bolj obremeni žago in pospešuje zvijanje žaginega lista v rezu. Izrabljena žagina rezila imajo lahko prav tako manjšo razdaljo do trupa, kar poveča možnost zagozditve in povečanje obremenitve.

6. DVIGOVANJE ŽAGE OB POŠEVNEM REZU

a. Poševni rezi zahtevajo od upravljavca posebno pozornost za pravilno tehniko rezanja - še posebej pri vodenju žage. Oba kota žaginega lista do podnožja in večja površina žaginega rezila v materialu povečata možnost za zagozditve ali neporavnosti (zvijanje).

7. PONOVI ZAČETEK REZA, ČE SO ZOBJE REZILA ZAGOZDENI V MATERIALU

a. Pred začetkom reza je treba žago pognati do polne delovne hitrosti ali začeti ponovno z rezom, če se je enota ustavila z zagozdenim žagim listom. Takšne napake lahko povzročijo ustave in povratni sunek.

Vsako drugačno stanje, ki ga lahko povzroči zagozditev, blokado, zvijanje ali neporavnan žagin list lahko povzroči povratni sunek. Za več delovnih tehnik in postopkov rezanja, glej razdelka **Dodatni varnostni napotki za vse žage** in **Rezila** za postopke in tehnike, ki bodo minimizirali nastanek povratnega sunka.

Nastavitev globine reza (sl. E, F)

1. Za sprostitve dvignite ročico za nastavitev globine **4**.

- Pravilno globino reza boste dobili tako, da poravnate ustrezno zarezo na pasu za prilagoditev globine rezanja **30** z ustrezno oznako na zgornjem ščitniku žaginega lista **31**.
- Zategnite ročico za nastavitev globine.
- Za najučinkovitejše žaganje z uporabo žaginega rezila s konicami iz karbidne litine nastavite globino rezanja tako, da bo polovica zoba štrlela iz površine lesa, ki ga žagate.
- Način preverjanja pravilne globine rezanja je prikazan na sliki F. Kos lesa, ki ga želite žagati, položite plosko ob žagin list, kot je prikazano na sliki in preverite, koliko zoba štrli iz materiala.

Nastavljanje ročice za nastavitev globine (sl. E)

Morda bo treba nastaviti globino ročice za nastavljanje globine **4**. Sčasoma lahko popusti in boste trčili na osnovno ploščo še preden jo boste zategnili.

Zategovanje ročice:

- Pridržite ročico za nastavljanje globine **4** in popustite pritrdilno matico **32**.
- Nastavite globino ročice za nastavitev z obračanjem v zeleni smeri za okoli 1/8 obrata.
- Ponovno zategnite matico.

Nastavitev kota nagiba (sl. A, G)

Mehanizem za kot nagiba lahko nastavite od 0° do 57°.

Za doseganje večje natančnosti pri žaganju uporabite oznake za fino nastavitev, ki so nameščene na vrtljivem obročku **33**.

- Za sprostitve dvignite ročico za nastavitev nagiba **10**.
- Nagnite osnovno ploščo v zelen kot tako, da poravnate merilnik za fino nastavitev nagiba **35** z zeleno oznako kota na vrtljivem obročku **33**.
- Spustite ročico za nastavitev kota nagiba in jo ponovno zategnite.

Pritrditev naklona (sl. A, G)

DCS573 ima funkcijo pritrditve naklona. Ko boste nagibali osnovno ploščo **5**, boste zaslišali klik in začutili, da se je osnovna plošča ustavila pri 22,5 in 45 stopinjah. Če je eden od teh zeleni nagib, ponovno zategnite ročico **10** tako, da jo spustite navzdol. Če želite drugačni kot, nadaljujte z nagibanjem osnovne plošče, dokler se grobi označevalnik nagiba **34** ali fini označevalnik **35** ne poravnata z zeleno oznako.

Indikator za dolžino reza (sl. A)

Oznake ob strani osnovne plošče **5** kažejo dolžino reže, ki jo režete v material ob polni globini reza. Oznake so v korakih po 5 mm.

Indikatorska zareza (sl. I)

Sprednji del čevlja žage ima indikatorsko zarezo **9**, ki je namenjen navpičnemu rezanju in rezanju pod kotom. Indikator vam omogoča vodenje žage vzdolž linij žaganja, označenih na materialu, ki ga žagate. Indikator poravnava levo (zunanjo) stran rezila žage, ki naredi rez (zarezo) v obdelovanec in vodi rezilo na desno stran indikatorja. Vodite vzdolž zarisane linije reza tako, da material iz zareze pade v odpad ali odvečni material.

Montaža in nastavev vzporednega omejlja (sl. N)

Vzporedno omejljo **22** se uporablja za žaganje vzporedno z robom obdelovanca.

Montaža

1. Sprostite gumb za nastavev vzporednega omejlja **23**, da bi lahko omogočili vzporedno vodenje.
2. Vstavite vzporedno omejljo **22** na osnovno ploščo kot je prikazano.
3. Zategnite gumb za nastavev vzporednega omejlja **23**.

Nastavljanje

1. Sprostite gumb za nastavev vzporednega omejlja **23** in nastavev vzporedno omejljo **22** na želeno širino. Nastavev lahko odčitate na lestvici vzporednega omejlja.
2. Zategnite gumb za nastavev vzporednega omejlja **23**.

Montaža nastavka za odsesavanje prahu (sl. A, P)

Krožna žaga ima nastavek za odsesavanje prahu.

Montaža nastavka za izsesavanje prahu

1. Popolnoma odvijte ročico za nastavev globine **4**.
2. Osnovno ploščo **5** postavite v najnižji položaj.
3. Prek zgornjega ščitnika žaginega lista **24** poravnajte obe polovici priključka za odsesavanje prahu **36**, kot je prikazano. Prepričajte se, da je jeziček vstavljen v ulito zarezo na orodju. Ko je nameščen pravilno, bo popolnoma zagrabil po celotni globini kazalnika reza.
4. Poravnajte desni kos **37** z levim.
5. Vstavite vijake in jih trdno zategnite.

Pred uporabo

- Prepričajte se, ali so ščitniki montirani pravilno. Ščitnik žaginega lista mora biti v zaprtem položaju.
- Prepričajte se, ali se žagin list vrti v smeri puščice na žaginem listu.
- Ne uporabljajte preveč obrabljenih žaginih listov.

UPORABA

Navodila za uporabo



OPOZORILO: Vedno upoštevajte varnostna navodila in ustrezne predpise.



OPOZORILO: Za zmanjšanje tveganja hudih poškodb, izklopite orodje in odklopite paket baterij pred nastavljanjem oz. demontažo/namestitvijo priključkov ali opreme. Nehoteni zagon lahko povzroči telesne poškodbe.

Pravilni položaj rok (sl. J)



OPOZORILO: Da bi zmanjšali tveganje za nastanek hudih telesnih poškodb, **VEDNO** držite roke v pravilnem položaju, kot prikazuje slika.



OPOZORILO: Da bi zmanjšali tveganje za nastanek hudih telesnih poškodb, bodite **VEDNO** pripravljeni na možne nenadne spremembe.

Pravilni položaj rok je ena roka na glavnem ročaju **25** in druga roka na pomožnem ročaju **12**.

LED delovna luč (sl. A)

Delovna luč LED **15** se vklopi, ko stisnete sprožilno stikalo. Ko bo sprožilno stikalo sproščeno, bo delovna luč svetila pribl. 20 sekund.

POMNITE: Delovna luč osvetljuje neposredno delovno površino in je ni mogoče uporabljati za razsvetljavo prostora.

Vklop in izklop (sl. C)

Iz varnostnih razlogov ima sprožilno stikalo **2** na orodju gumb za zapahnitev **1**.

Če želite odpahnuti orodje, pritisnite gumb za zapahnitev.

Za vklop orodja pritisnite na sprožilno stikalo **2**. Takoj, ko spustite sprožilno stikalo, se samodejno aktivira stikalo za zapahnitev in s tem prepreči nenamerni zagon stroja.

POMNITE: Ne VKLOPITE ali IZKLOPITE orodja, če se žagin list dotika obdelovanca ali drugih materialov.

Podpora obdelovanca (sl. J–M)



OPOZORILO: Za zmanjšanje tveganja hudih telesnih poškodb, pravilno podprite obdelovanec in držite žago trdno, da bi preprečili izgubo nadzora.

Sliki J in K kažeta pravilni položaj pri žaganju. Sliki L in M kažeta stanje, ki ni varno. Rok ne držite v območju rezanja.

Da se izognete povratnim sunkom, **VEDNO** držite desko ali ploščo v NEPOSREDNI BLIŽINI reza (sl. J in K) NE podprite deske ali plošče daleč od reza (sl. L in M).

PRED KAKRŠNIM KOLI NASTAVLJANJEM ODKLOPITE PAKET BATERIJ! Obdelovanec položite z njegovo "dobro" stranjo—tista, ki se vam zdi pomembnejša—navzdol. Žaga reže navzgor zato bo cepljenje na strani obdelovanca, ki je med žaganjem zgoraj.

Rezanje (Fig. J, K, M)



OPOZORILO: Nikoli ne skušajte uporabiti orodja tako, da miruje obrnjen na glavo na delovni površini in nameščate material na orodje. Vedno varno vpnite obdelovanec in premaknite orodje k obdelovancu, ga držite trdno z obema rokama tako, kot je prikazano na sliki J.

Postavite širši del osnovne plošče žage na del obdelovanca, ki je varno podprt in ne na obdelovanec, ki bo po rezu odpadel. Za primer je na sliki K PRAVILNI način za odrezanje konca deske. Vedno vpnite obdelovanec. Ne skušajte držati kratkih kosov z roko! Ne pozabite podpreti nepritrjenega in štrlečega materiala. Bodite previdni, ko žagate material s spodnje strani. Preden se žagin list dotakne materiala zagotovite, da bo delovala s polno hitrostjo. Če začnete žagati z žaganim listom proti materialu, ki ga režete ali ga potiskate naprej v zarezo,

lahko to povzroči povratni sunek. Žagin list potiskajte v obdelovanec naprej s hitrostjo, ki omogoča rezilu da reže brez preobremenitve. Trdota in žilavost se lahko razlikuje tudi v istem kosu materiala in deli z grčami ali vlažni deli lahko močno obremenijo žago. Če pride do tega, potiskajte žago počasneje, a dovolj trdno, da delate brez prevelikega povečanja hitrosti. Premočno pritiskanje žage lahko povzroči grobe reze, nenatančnost, povratni sunek in pregrevanje motorja. Če žagin list zaide z linije rezanja ne uporabljajte sile za popraviljanje smeri reza. Spustite stikalo in počakajte, da se žagin list popolnoma ustavi. Nato lahko odmaknete žago, jo znova nastavite in začnete z novim rezom, ki je rahlo znotraj od napačnega. V katerem koli primeru, odmaknite žago, če jo morate dvigniti iz reza. Popraviljanje na silo znotraj reza lahko zablokira žago in povzroči povratni sunek.

OB BLOKADI SPUSTITE SPROŽILO IN VRNITE ŽAGO, DOKLER NI SPROŠČENA. ZAGOTOVITE, DA BO ŽAGIN LIST PRED PONOVNIM ZAGONOM V REZU RAVEN IN BREZ OVIR NA ROBU REZANJA.

Ko se končati rez, spustite sprožilo in omogočite, da se žagin list ustavi in šele nato dvignite žago iz obdelovanca. Po dvigu žage, se bo teleskopski ščitnik zaradi napete vzmeti samodejno zaprl pod žaginin listom. Pomnite, da je žagin list izpostavljen, dokler se ščitnik ne zapre. Nikoli ne segajte z rokami pod obdelovanec iz kakršnega koli razloga. Če ste ročno odmaknili teleskopski ščitnik (kot je to treba ob začetku žepnih rezov), vedno uporabite ročico za odmikanje.

POMNITE: Ko režete ozke trakove bodite previdni in zagotovite, da se mali odrezani koščki ne začnejo nabirati znotraj spodnjega ščitnika.

Rezanje žepov (sl. O)



OPOZORILO: Nikoli ne zategnite ščitnika žaginega lista v dvignjenem položaju. Pri rezanju žepov nikoli ne premikajte žage vzvratno. To lahko dvigne žago iz površine obdelovana in povzroči poškodbe.

Žepni rezi so narejeni v tla, stene ali druge ploske površine.

1. Čevlji žage nastavite tako, da bo žagin list rezal v zeleni globini.
2. Nagnite žago naprej in naslonite sprednji del čevlja žage na material, ki ga želite zarezati.
3. Z ročico spodnjega ščitnika odmaknite ščitni spodnjega žaginega lista v zgornji položaj. Spustite zadnji del čevlja žage, da se zobje žaginega lista približajo liniji rezanja.
4. Sprostite žagin list (njegov stik z obdelovancem bo ostal v položaju, da ga lahko prosto odprete, ko začnete z rezom). Odmaknite roko od ročice ščitnika in čvrsto primate za pomožni ročaj **12**, kot je prikazano na sliki O. Svoje telo in roke postavite tako, da se bosta lahko uprla povratnemu sunku, če pride do njega.
5. Zagotovite, da se žagin list pred začetkom žaganja ne bo dotaknil površine, ki jo žagate.
6. Zaženite motor in postopoma spustite žago, da se podnožje žage nasloni plosko na material, ki ga želite rezati. Nadaljujte žaganje vzdolž linije žaganja, dokler rez ni končan.
7. Spustite sprožilo in pustite, da se žagin list popolnoma ustavi in šele nato odmaknite žagin list z materiala.
8. Pri vsakem novem rezu ponovite zgornje korake.

Odsesavanje prahu (sl. P–R)



OPOZORILO: Nevarnost vdihavanja prahu. Za zmanjšanje tveganja telesnih poškodb **VEDNO** nosite odobreno protiprašno masko.

Orodje je dobavljeno z nastavkom za odsesavanje prahu **24**.

Priključek odsesovalnika prahu omogoča priklop orodja na zunanji odsesovalnik prahu ali s sistemom AirLock™ (DWV9000-XJ), ali z namestitvijo standardnega odsesovalnika prahu 35 mm.



OPOZORILO: VEDNO uporabljajte sesalnik prahu, ki je konstruiran v skladu z uporabljenimi direktivami glede emisij prah pri žaganju lesa. Vakuumske cevi večine običajnih sesalnikov lahko neposredno priklopite v odprtine za sesanje prahu.

Kavelj za obešanje (sl. A)



OPOZORILO: Za zmanjšanje tveganja hudih telesnih poškodb ne uporabljajte priponke za pas za obešanje orodja s svojega telesa. Priponke za pas NE uporabljajte za privezovanje ali varovanje orodja med uporabo na osebo ali predmet. NE obešajte orodja nad višino glave in ne obešajte predmetov s priponko za pas.



OPOZORILO: Za zmanjšanje tveganja poškodb, če krožna žaga pade na uporabnika ali prisotne, zagotovite, da je varno podprta ob uporabi priponke za pas. Območje po njo mora biti čisto, da bi zmanjšali tveganje da bi orodje ali odrezani material padel na tla in udaril nekoga ali nekaj pod njo.

Krožna žaga ima prirodno priponko za pas **14**, ki omogoča, da jo med obesite na primerno, stabilno ogrodje. Priponke za pas ne uporabljajte za privezovanje ali varovanje orodja med uporabo na osebo ali predmet.

VZDRŽEVANJE

Vaše električno orodje je namenjeno dolgotrajnemu obratovanju z minimalnim vzdrževanjem. Dolgoročno zadovoljivo delovanje je odvisno od pravilne nege in rednega čiščenja orodja.



OPOZORILO: Za zmanjšanje tveganja hudih poškodb, izklopite orodje in odklopite paket baterij pred nastavljanjem oz. demontažo/namestitvijo priključkov ali opreme. Nehoteni zagon lahko povzroči telesne poškodbe.

Polnilnika in paketa akumulatorjev ni mogoče servisirati.



Mazanje

Električno orodje ne zahteva dodatnega mazanja.



Čiščenje



OPOZORILO: Odstranite umazanijo in prah iz glavnega ohišja z izpihovanjem s suhim zrakom, ko opazite, da se prah nabere v in okoli odprtih za zračenje. Med opravljanjem tega postopka nosite ustrezno zaščito za oči in masko za obraz.



OPOZORILO: Za čiščenje nekovinskih delov orodja nikoli ne uporabljajte topil ali drugih močnih kemikalij. Take kemikalije lahko oslabijo materiale, iz katerih so izdelani ti deli. Uporabite samo krpo, navlaženo z vodo oz. milnico. Pazite, da voda ne prodre v notranjost orodja; nikoli ne potopite nobenega dela orodja v tekočino.

Spodnji ščitnik

Spodnji ščitnik se mora vedno obračati in zapirati prosto iz popolnoma odprtega v popolnoma zaprti položaj. Pri popolnoma odprtemu ščitniku vedno preverite pred žaganjem pravilno delovanje in nato pustite, da se ščitnik zapre. Če se ščitnik zapira počasi ali če se ne zapre popolnoma, ga je potrebno počistiti ali servisirati. Ne uporabljajte žage, dokler ne deluje pravilno. Za čiščenje ščitnika uporabite suhi zrak ali mehko krpo in z njima odstranite vso nabrano žagovino ali drobir s poti ščitnika in z okolice vzmeti ščitnika. Če to ne odpravi težav, bo potreben servis v pooblaščenem servisnem središču.

Nastavitev osnovne plošče (sl. G, H)

Osnovna plošča je bila nastavljena v tovarni, da bi zagotovili, da je rezilo pravokotno na osnovno ploščo. Če po podaljšani uporabi morate znova naravnati rezilo, postopajte po naslednjih navodilih:

Nastavitev na reze 90 stopinj

1. Žago vrnite na nagib 0 stopinj.
2. Žago namestite na to stran in premaknite spodnji ščitnik.
3. Nastavite globino reza na 51 mm.
4. Popustite ročico za nastavitev nagiba (**10**, sl. G). Namestite pravokotnik proti žaginemu listu in osnovni plošči tako, kot je prikazano v sl. H.
5. S ključem imbus obračajte vijak za nastavljanje (**38**, sl. H) na spodnji strani osnovne plošče, dokler se žagin list in osnovna plošča ne stikata poravnano s kvadratom. Ponovno zategnite gumb za nastavitev nagiba.

Nastavljanje ročice za nastavitev nagiba (sl. E, G)

Morda bo treba nastaviti ročico za nastavljanje nagiba **10**. Sčasoma lahko popusti in boste trčili na osnovno ploščo še preden jo boste zategnili.

Zategovanje ročice

1. Držite ročico za nastavljanje nagiba **10** in popustite pritrdilno matico za nagib **32**.
2. Nastavite ročice za nastavitev z obračanjem v zeleni smeri za okoli 1/8 obrata.
3. Ponovno zategnite matico.

Žagini listi

Topi žagin list bo povzročil neučinkovito žaganje, preobremenitev motorja žage, premočno cepljenje in povečal možnost povratnega sunka. Žagin list zamenjajte, ko postane pomik žage po obdelovancu otežen, če se motor pogosto preobremeni ali če se žagin list prekomerno pregreva. Dobra praksa je, da imate pri roki dodatna žagina rezila tako, da so ostri žagini listi vedno na voljo za takojšnjo uporabo. Tope žagine liste lahko nabrusite v večini območij.

Strjeno gumo na žaginem listu lahko odstranite z bencinom, terpentinom ali čistilom za peč. Žagina rezila s prevleko proti prijetanju lahko uporabite pri delu, kjer prihaja do premočnega nabiranja žagovine, kot je obdelava stisnjenege lesa ali zelenih hlodov.

Izbirna oprema



OPOZORILO: Ker dodatna oprema, ki je ni izdelala podjetje DEWALT, ni bila preizkušena s tem orodjem, je njena uporaba lahko nevarna. Da bi zmanjšali nevarnost poškodb, uporabljajte s tem orodjem samo opremo, ki jo priporoča DEWALT.

Če potrebujete več informacij glede ustreznosti dodatne opreme, se obrnite na svojega prodajalca.

S TO ŽAGO NE UPORABLJAJTE PRIKLUČKOV ZA NAPAJANJE Z VODO.

PRED UPORABO OPRAVITE KONTROLNI PREGLED ŽAGINE LISTE IZ KARBIDNE LITINE. ZAMENJAJTE JIH, ČE SO POŠKODOVANI.

Čip Tool Connect™ Chip (sl. S)



OPOZORILO: Da bi zmanjšali nevarnost težkih telesnih poškodb, izklopite enoto in odstranite paket baterij, šele nato začnite s prilagajanje, odstranjevanjem/nameščanje priključkov ali opreme. Nehoteni zagon lahko povzroči poškodbe.

To orodje je pripravljeno za uporabo čip Tool Connect™ Chip in ima tudi mesto, da namestitev čip Tool Connect™ Chip.

Čip Tool Connect™ Chip je izbirni programček za vašo pametno napravo (kot recimo pametni telefon ali tablični računalnik), ki pomaga povezati mobilni program za funkcije upravljanja opreme.

Za več informacij pogledjte v list z navodili čipa **Tool Connect™ Chip**.

Namestitev čipa Tool Connect™ Chip

1. Odstranite pritrdilne vijake **26**, ki držijo zaščitni pokrov čipa Tool Connect™ Chip **27** v orodje.
2. Odstranite zaščitni pokrov in vstavljanje čip Tool Connect™ Chip v prazni žep **28**.
3. Zagotovite, da bo čip Tool Connect™ Chip poravnani z ohišjem. Zavarujte s pritrdilnimi vijaki in jih zategnite.
4. Za več informacij pogledjte v list z navodili čip **Tool Connect™ Chip**.

Varovanje okolja



Ločeno zbirajte odpadke. Izdelkov in baterij, ki so označeni s tem simbolom, ne odstranjujte skupaj z ostalimi gospodinjskimi odpadki.

Izdelki in baterije vsebujejo materiale, ki jih je mogoče znova uporabiti ali reciklirati, kar zmanjšuje potrebo po surovinah. Električne izdelke in baterije reciklirajte v skladu s krajevnimi predpisi. Za dodatne podrobnosti obiščite spletno stran www.2helpU.com.

Polnilni akumulator

Ta akumulator z dolgo življenjsko dobo morate napolniti, ko ne zmore več zagotavljati dovolj energije za dela, ki jih je orodje prej opravljalo z lahkoto. Ob koncu njene tehnične življenjske dobe ravnajte z njo v skladu s predpisi za varovanje okolja:

- Akumulator izpraznite do konca, nato jo odstranite iz orodja.
- Litij-ionske celice je mogoče reciklirati. Odnosite jih k svojemu prodajalcu ali v obrat za recikliranje. Zbrane akumulatorje bodo reciklirane oz. uničene v skladu s predpisi.

BEŽIČNA KRUŽNA PILA OD 190 MM DCS573

Čestitamo!

Odabrali ste alat tvrtke DEWALT. Godine iskustva i neprekidnih poboljšanja čine DEWALT jednim od najpouzdanijih partnera za korisnike profesionalnih električnih alata.

Tehnički podaci

		DCS573 XJ, GB, QW	DCS573 XE
Napon	V DC	18	18
Tip		1	1
Vrsta baterije		Litij-ionska	Litij-ionska
Brzina bez opterećenja	min ¹	5500	5500
Promjer oštrice	mm	190	184
Maksimalna dubina reza	mm	67	64
Provrt oštrice pile	mm	30	20
Prilagodavanje kuta nagiba		57°	57°
Masa (bez baterije)	kg	3,7	3,7
Vrijednosti buke i/ili vrijednosti vibracija (troosni vektorski zbroj) u skladu s normom EN62841-2-5:			
L _{PA} (razina emisije zvučnog tlaka)	dB(A)	89	89
L _{WA} (razina zvučne snage)	dB(A)	100	100
K (nesigurnost za danu razinu zvuka)	dB(A)	3	3
Vrijednost emisije vibracija a _{h,W} =	m/s ²	2,8	2,8
Nesigurnost K =	m/s ²	1,5	1,5

Vibracije i/ili buka navedene na ovom informacijskom listu izmjerene su u skladu sa standardiziranim ispitivanjem opisanim u normi EN62841 mogu se upotrijebiti za međusobno uspoređivanje alata. Može se upotrijebiti za preliminarnu procjenu izloženosti.

! **UPOZORENJE:** Deklarirana razina emisije vibracija i/ili buke odnosi se na glavne primjene alata. Međutim, ako se alat koristi u drugim primjenama, s drugim nastavcima ili ako je loše održavan, emisija vibracija i/ili buke mogla bi se razlikovati. To može značajno povećati razinu izloženosti tijekom ukupnog vremena upotrebe.

Pri procjeni razine izloženosti vibracijama i/ili buci potrebno je uzeti u obzir vrijeme tijekom kojeg je alat isključen i vrijeme dok je uključen, ali se ne upotrebljava za izvođenje radova. To može značajno smanjiti razinu izloženosti tijekom ukupnog vremena upotrebe.

Provjerite dodatne sigurnosne mjere za zaštitu korisnika od učinaka vibracija i/ili buke kao što su: održavanje alata i pribora, održavanje ruku toplima (važno za vibracije), organizacija radnih procedura.

Izjava o usklađenosti EZ-a

Direktiva o strojevima



Bežična kružna pila DCS573

DEWALT izjavljuje da su proizvodi opisani u odjeljku **Tehnički podaci** u skladu s direktivama: 2006/42/EZ, EN62841-1:2015, EN62841-2-5:2014.

Ovi proizvodi također su usklađeni s direktivama 2014/30/EU i 2011/65/EU. Za dodatne informacije kontaktirajte tvrtku DEWALT putem sljedeće adrese ili pogledajte prilog pri kraju priručnika. Dolje potpisani odgovoran je za usklađenost tehničke dokumentacije i ovu izjavu iznosi u ime tvrtke DEWALT.

Markus Rompel
Vice-President Engineering, PTE-Europe
DEWALT, Richard-Klinger-Straße 11,
65510, Idstein, Germany
30. 11. 2020.



UPOZORENJE: Pročitajte priručnik s uputama kako biste smanjili rizik od ozljeda.

Definicije: Sigurnosne smjernice

Definicije navedene u nastavku opisuju razinu ozbiljnosti svih upozorenja. Pročitajte priručnik i obratite pažnju na ove simbole.



OPASNOST: Označava neposrednu rizičnu okolnost koja će, ako se ne izbjegne, **rezultirati ozbiljnim ozljedama ili smrću.**



UPOZORENJE: Označava potencijalno rizičnu okolnost koja, ako se ne izbjegne, **može rezultirati ozbiljnim ozljedama ili smrću.**



OPREZ: Označava potencijalno rizičnu okolnost koja, ako se ne izbjegne, **može rezultirati manjim ili srednje teškim ozljedama.**

NAPOMENA: Naznačuje praksu koja nije vezana uz tjelesne ozljede, a ako se ne izbjegne, **može rezultirati materijalnom štetom.**



Naznačuje rizik od strujnog udara.



Označava rizik od požara.

Baterije				Punjači/vrijeme punjenja (minute)									
Kat. br.	V _{DC}	Ah	Težina (kg)	DCB104	DCB107	DCB112	DCB113	DCB115	DCB116	DCB117	DCB118	DCB132	DCB119
DCB546	18/54	6,0/2,0	1,05	60	270	170	140	90	80	40	60	90	X
DCB547	18/54	9,0/3,0	1,46	75*	420	270	220	135*	110*	60	75*	135*	X
DCB548	18/54	12,0/4,0	1,44	120	540	350	300	180	150	80	120	180	X
DCB181	18	1,5	0,35	22	70	45	35	22	22	22	22	22	45
DCB182	18	4,0	0,61	60/40**	185	120	100	60	60/45**	60/40**	60/40**	60	120
DCB183/B/G	18	2,0	0,40	30	90	60	50	30	30	30	30	30	60
DCB184/B/G	18	5,0	0,62	75/50**	240	150	120	75	75/60**	75/50**	75/50**	75	150
DCB185	18	1,3	0,35	22	60	40	30	22	22	22	22	22	X
DCB187	18	3,0	0,54	45	140	90	70	45	45	45	45	45	90
DCB189	18	4,0	0,54	60	185	120	100	60	60	60	60	60	120

*Datumaska oznaka 2018114758 ili novija **Datumaska oznaka 201536 ili novija

OPĆA SIGURNOSNA UPOZORENJA ZA ELEKTRIČNE ALATE



UPOZORENJE: Proučite sva sigurnosna upozorenja, upute, ilustracije i specifikacije isporučene uz ovaj električni alat. Nepoštovanje uputa navedenih u nastavku može rezultirati strujnim udarom, požarom i/ili ozbiljnim ozljedama.

UPOZORENJA I UPUTE ČUVAJTE ZA SLUČAJ POTREBE.

Izraz "električni alat" u upozorenjima odnosi se na električni alat napajan iz strujne utičnice (sa žicom) ili električni alat napajan akumulatorskom baterijom (bez žice).

1) Sigurnost na radnome mjestu

- Radno mjesto održavajte čistim i dobro osvijetljenim.** Zakrčeni i mračni prostori dovode do nezgoda.
- S električnim alatima ne radite u eksplozivnom okruženju, kao što je blizina zapaljivih tekućina, plinova ili prašine.** Električni alati stvaraju iskre koje mogu zapaliti prašinu ili pare.
- Pri radu s električnim alatom držite podalje promatrače i djecu.** Zbog odvratanja pozornosti mogli biste izgubiti nadzor nad uređajem.

2) Zaštita od električne struje

- Utičkači električnih alata moraju odgovarati utičnicama. Nikad i ni na koji način ne prepravljajte utikač.** Pri upotrebi električnih alata s uzemljenjem ne koristite prilagodne utikače. Neizmijenjeni utikači i odgovarajuće utičnice smanjit će rizik od strujnog udara.
- Izbjegavajte fizički kontakt s uzemljenim površinama poput cijevi, radijatora, metalnih okvira i hladnjaka.** Ako je tijelo uzemljeno, rizik od strujnog udara je povećan.
- Električne alate ne izlažite kiši ni vlazi.** Prodiranje vode u električni alat povećat će rizik od strujnog udara.
- Kabel ne upotrebljavajte za nepredviđene namjene. Kabel ne upotrebljavajte za nošenje, povlačenje ili odvajanje utikača alata iz električne utičnice. Kabel držite daleko od izvora topline, ulja i oštih ili**

pokretnih dijelova. Oštećeni ili zapleteni kabel povećat će rizik od strujnog udara.

- Pri radu s električnim alatom na otvorenom upotrijebite produžni kabel koji je za to predviđen.** Upotreba kabela prikladnog za otvorene prostore smanjuje rizik od strujnog udara.
- Ako nije moguće izbjeći upotrebu električnog alata u vlažnim uvjetima, upotrijebite napajanje s diferencijalnom sklopkom za zaštitu od neispravnosti uzemljenja (RCD).** Upotreba sklopke na diferencijalnu struju (RCD) smanjuje rizik od strujnog udara.

3) Osobna sigurnost

- Pri radu s električnim alatom budite oprezni i razumni. Ne koristite električni alat ako ste umorni ili pod utjecajem droga, alkohola ili lijekova.** Trenutak nepažnje tijekom rada s električnim alatom može dovesti do ozbiljnih ozljeda.
- Koristite opremu za osobnu zaštitu. Uvijek koristite zaštitu za oči.** Upotreba zaštitne opreme poput maske protiv prašine, sigurnosnih neklizajućih cipela, šljema ili zaštite sluha u odgovarajućim uvjetima smanjit će rizik od tjelesnih ozljeda.
- Spriječite nenamjerno uključivanje. Prije priključivanja u električnu mrežu ili umetanja akumulatorske baterije, kao i prije uzimanja ili nošenja alata, provjerite je li prekidač u isključenom položaju.** Nošenje električnog alata tako da je prst na prekidaču ili priključivanje električnog alata kojomu je prekidač uključen dovodi do nezgoda.
- Prije nego što uključite električni alat, uklonite s njega sve ključeve za prilagođavanje i sl.** Ostavljanje ključa na rotirajućem dijelu električnog alata može dovesti do ozljede.
- Ne posežite predaleko. Pazite na ravnotežu i zauzmite stabilan položaj.** To omogućuje bolji nadzor nad električnim alatom u neočekivanim situacijama.
- Nosite odgovarajuću odjeću. Ne nosite široku odjeću ili nakit. Kosu i odjeću uvijek držite daleko od pokretnih dijelova.** Pokretni dijelovi mogu zahvatiti labavo obučenu odjeću, nakit ili dugu kosu.

- g) **Ako je moguće priključiti uređaje za odvođenje i prikupljanje prašine, pazite na njihovo pravilno povezivanje i upotrebu.** Upotreba uređaja za prikupljanje prašine može smanjiti opasnosti vezane uz prašinu.
- h) **Ne dopustite da poznavanje alata koje ste stekli temeljem česte uporabe alata dovede do samozadovoljstva i zanemarivanja sigurnosnih propisa za alate.** Nemarna radnja može izazvati tešku ozljedu u djeliću sekunde.

4) Upotreba i čuvanje električnih alata

- a) **Ne primjenjujte silu na električni alat. Upotrijebite odgovarajući električni alat za posao koji obavljate.** Priladan električni alat bolje će i sigurnije obaviti posao brzinom za koju je predviđen.
- b) **Ne koristite električni alat ako se prekidač ne može prebaciti u isključeni ili uključeni položaj.** Svaki električni alat kojim se ne može upravljati pomoću prekidača predstavlja opasnost i potrebno ga je popraviti.
- c) **Prije podešavanja, zamjene pribora ili pohrane električnog alata izvucite utikač iz utičnice odvojite i/ili uklonite bateriju ako se ona može odvojiti.** Ove mjere sigurnosti smanjuju rizik od nehotičnog pokretanja električnog alata.
- d) **Električne alate koji se ne upotrebljavaju pohranite izvan dohvata djece i ne dopustite upotrebu osobama koje nisu upoznate s alatom ili ovim uputama.** Električni alati opasni su ako njima rade nestručni korisnici.
- e) **Održavajte električne alate i pribor. Provjerite ima li otklona ili savijenih pokretnih dijelova, napuklih dijelova ili kakvih drugih stanja koja mogu utjecati na rad električnog alata. Ako je alat oštećen, popravite ga prije upotrebe.** Velik broj nezgoda uzrokovan je loše održanim električnim alatima.
- f) **Rezne alate održavajte oštroma i čistima.** Pravilno održavanje reznih alata i njihovih oštrica smanjuje mogućnost savijanja i olakšava upravljanje.
- g) **Električni alat, pribor itd. upotrebljavajte u skladu s ovim uputama te uzimajući u obzir radne uvjete i posao koji je potrebno obaviti.** Upotreba električnih alata za poslove za koje nije namijenjen može dovesti do opasnih situacija.
- h) **Rukohvate i prihvatne površine održavajte suhima, čistima i bez prisutnosti ulja ili masti.** Klizavi rukohvati i prihvatne površine ne omogućuju sigurno rukovanje i upravljanje alatom u neočekivanim situacijama.

5) Upotreba i čuvanje akumulatorskih baterija

- a) **Punite isključivo punjačem koji je odredio proizvođač.** Punjač koji je pogodan za jednu vrstu baterije može predstavljati rizik od požara ako se upotrebljava uz druge baterije.
- b) **Električne alate upotrebljavajte isključivo uz preporučene baterije.** Upotreba bilo koje druge baterije može predstavljati rizik od ozljede i požara.
- c) **Kad baterija nije u upotrebi, držite je podalje od ostalih metalnih predmeta poput spajalica za papir, ključeva, čavala, vijaka i drugih manjih**

metalnih predmeta koji mogu uzrokovati kratki spoj baterijskih priključaka. Kratki spoj priključaka baterije može uzrokovati eksploziju ili požar.

- d) **U slučaju nepravilne upotrebe iz baterije bi mogla iscuriti tekućina; izbjegavajte kontakt. Ako dođe do slučajnog kontakta, isperite vodom. Ako tekućina dospije u oči, odmah potražite liječničku pomoć.** Tekućina iz baterije može uzrokovati iritacije i opekline.
- e) **Ne upotrebljavajte bateriju ili alat koji je oštećen ili izmijenjen.** Oštećene ili izmijenjene baterije mogu imati nepredvidljivo ponašanje i dovesti do požara, eksplozije ili opasnosti od ozljede.
- f) **Ne izlažite bateriju ili alat vatri ili prekomjernoj temperaturi.** Izlaganje vatri ili temperaturi iznad 130 °C može izazvati eksploziju.
- g) **Slijedite sve upute za punjenje i ne punite bateriju ili alat izvan raspona temperature navedenog u uputama.** Nepravilno punjenje ili punjenje izvan navedenog raspona temperature može oštetiti bateriju i povećati opasnost od požara.

6) Servisiranje

- a) **Električne alate servisirajte kod kvalificiranog serviseri i upotrebom identičnih zamjenskih dijelova.** To omogućuje sigurnu uporabu alata.
- b) **Nikada ne servisirajte oštećene baterije.** Servisiranje baterija smije obavljati samo proizvođač ili ovlašteni servisni centar.

Sigurnosne upute za sve pile

Postupci rezanja

- a) **▲ OPASNOST: Ruke držite daleko od područja rezanja i oštrice. Držite drugu ruku na pomoćnom rukohvatu ili kućištu motora.** Ako objema rukama držite pilu, oštrica ih ne može porezati.
- b) **Ne posežite ispod radnog materijala.** Štitnik vas ne može zaštititi od oštrice ispod radnog komada.
- c) **Prilagodite dubinu rezanja debljini radnog materijala.** Manje od punog zupca oštrice smije biti vidljivo ispod radnog materijala.
- d) **Nikada ne držite radni komad koji režete u rukama ili preko noge dok ga režete. Pričvrstite radni materijal na stabilnoj platformi.** Važno je poduprijeti rad na odgovarajući način da se smanji izlaganje tijela, zaglavljivanje oštrice ili gubitak kontrole.
- e) **Električni alat držite isključivo za izolirane rukohvate dok radite u područjima u kojima bi alat mogao doći u dodir sa skrivenim ožičenijima.** U slučaju kontakta sa žicom pod naponom, taj se napon može prenijeti na metalne dijelove alata i uzrokovati strujni udar u rukovatelja.
- f) **Kada cijepate, uvijek upotrijebite graničnik za cijepanje ili ravnu vodilicu za rubove.** To poboljšava točnost reza i smanjuje mogućnost zaglavljivanja oštrice.
- g) **Uvijek upotrijebite oštrice ispravne veličine i oblika (dijamantne naprama okruglima) otvora oštrice.**

Oštrice koje ne odgovaraju ugradbenom hardveru pile pomicat će se izvan centra i izazvati gubitak kontrole.

- h) **Nikada ne upotrebljavajte oštećene ili neodgovarajuće podloške ili vijke.** Podlošci i vijci oštrice posebno su projektirani za pilu, za optimalne radne značajke i siguran rad.

Dotadne sigurnosne upute za sve pile

Uzroci povratnog udara i povezana upozorenja:

- Povratni udar je iznenadna reakcija priklještene, zaglavljene ili loše poravnate oštrice pile koja uzrokuje nekontrolirano podizanje pile gore i izvan radnog materijala prema korisniku.
- Kada se oštrica čvrsto priklješti ili zaglavi u usjeku koji se sužava prema dolje, oštrica se blokira i reakcija motora pokreće uređaj brzo unatrag prema korisniku.
- Ako se oštrica izobličila ili postane neporavnata u rezu, zupci na stražnjem rubu oštrice mogu se ukopati u gornju površinu drveta i izazvati izlazak oštrice van iz usjeka i njezino skakanje prema rukovatelju.

Povratni udar je rezultat pogrešnih i/ili nepravilnih radnih procedura ili uvjeta pile i može se izbjeći poduzimanjem odgovarajućih mjera predostrožnosti, kao što je navedeno u nastavku:

- Čvrsto s obje ruke držite pilu i postavite ruke tako da se oduprete silama povratnog udara. Postavite tijelo na bilo koju stranu oštrice, ali ne u ravninu s oštricom.** Povratni udar izaziva skakanje pile prema natrag, ali rukovatelj može kontrolirati sile povratnog udara ako poduzme određene mjere predostrožnosti.
- Kada se oštrica zaglavi ili kada se iz bilo kojeg razloga prekine rez, pustite okidač i držite nepokretnu pilu u materijalu dok se oštrica potpuno ne zaustavi. Nikada ne pokušavajte ukloniti pilu iz radnog materijala ili povući pilu unatrag dok se oštrica kreće kako ne bi došlo do povratnog udara.** Provjerite razloge zaglavlivanja diska i poduzmite korektivne radnje kako biste uklonili uzrok vezanja oštrice.
- Kada ponovno pokrećete pilu u radnom materijalu, centrirajte oštricu pile u usjek tako da zupci pile ne budu zahvaćeni u materijalu.** Ako se oštrica zaglavi, ona može krenuti gore ili imati povratni udar iz radnog materijala kada se pila ponovno pokrene.
- Poduprite velike ploče da minimizirate opasnost od uklještenja i povratnog udara oštrice. Velike ploče sklone su savijanju pod vlastitom težinom.** Potporniji se moraju postaviti ispod ploče na obje strane, blizu linije reza i blizu ruba ploče.
- Ne upotrebljavajte tupe ili oštećene oštrice.** Nenaoštrene ili neodgovarajuće postavljene oštrice stvaraju uske usjeka i izazivaju trenje, zaglavlivanje oštrice i povratni udar.
- Ručice za blokadu i namještanje dubine oštrice i nagiba moraju biti čvrste i sigurne prije rezanja.** Ako se namještanje oštrice mijenja tijekom rezanja, to može izazvati zaglavlivanje i povratni udar.

- Budite dodatno pažljivi tijekom rezanja u postojećim zidovima ili drugim slijepim područjima.** Oštrica koja proviruje može zarezati predmete koji mogu izazvati povratni udar.

Sigurnosne upute za funkciju donjeg štitnika

- Provjerite da se donji štitnik pravilno zatvara prije svake uporabe. Ne upotrebljavajte pilu ako se donji štitnik slobodno ne pomiče i odmah zatvara. Nikada ne stežite i ne vežite donji štitnik u otvorenom položaju. Ako slučajno ispustite pilu, donji štitnik može se saviti.** Podignite donji štitnik ručicom za uvlačenje i osigurajte da se slobodno pomiče i da ne dodiruje oštricu ili drugi dio u svim kutovima i dubinama reza.
- Provjerite rad opruge donjeg štitnika. Ako štitnik i opruga ne rade pravilno, moraju se servisirati prije uporabe.** Donji štitnik može biti trom zbog oštećenih dijelova, gumenih nakupina ili nakupina ostataka.
- Donji štitnik možete ručno uvući samo za posebne rezove kao što su "nagibni rezovi" i "složeni rezovi". Podignite donji štitnik tako da uvučete ručicu i čim oštrica uđe u materijal, morate pustiti donji štitnik.** Kod svih drugih vrsta rezanja donji štitnik treba raditi automatski.
- Uvijek provjerite da donji štitnik prekriva oštricu prije nego što odložite pilu na stol ili pod. Kada nije zaštićena, klizajuća oštrica dovest će do kretanja pile unatrag i rezati sve što joj je na putu.** Budite svjesni vremena koje je potrebno da se oštrica zaustavi nakon što pustite sklopku.

Dotadne sigurnosne upute za kružne pile

- **Koristite zaštitu za sluh.** Izlaganje buci može izazvati oštećenje sluha.
- **Nosite masku za prašinu.** Izlaganje česticama prašine može izazvati teškoće pri disanju i ozljedu.
- **Ne upotrebljavajte oštrice koje su manjeg ili većeg promjera od preporučenog.** Za odgovarajuće vrijednosti pregledajte odlomak Tehnički podaci. Upotrebljavajte isključivo listove pila specificirane u ovom priručniku i usklađene sa zahtjevima iz dokumenta EN847-1.
- **Nikada ne upotrebljavajte abrazivne diskove za rezanje.**
- **Ne upotrebljavajte priključke koji dovode vodu.**
- **Upotrijebite stezaljke ili na drugi praktičan način učvrstite radni materijal za stabilnu podlogu.** Pridržavanje radnog materijala rukom ili njegovo oslanjanje na tijelo nije sigurno i može dovesti do gubitka nadzora.
- **Upotrebljavajte samo oštrice pile na kojima je označena brzina jednaka ili veća od brzine označene na alatu.**
- **Izbjegavajte pregrijavanje vrhova oštrice pile.**
- **Ugradite priključak za odvođenje prašine na pilu prije uporabe.**

Stalno prisutni rizici

Usporkos primjenjivanju važećih sigurnosnih propisa i sigurnosnih uređaja, određene stalno prisutne rizike nije moguće izbjeći. To su:

- Oštećenje sluha.
- Rizik od tjelesnih ozljeda uslijed letećih čestica.
- Rizik od opekotina uslijed zagrijavanja pribora tijekom rada.
- Rizik od tjelesnih ozljeda uslijed dulje upotrebe.

SAČUVAJTE OVE UPUTE

Punjači

Punjači tvrtke DEWALT ne zahtijevaju prilagodavanje i projektirani su za što jednostavniju upotrebu.

Zaštita od električne struje

Elektromotor je projektiran za samo jedan napon. Uvijek provjerite odgovara li napon baterije naponu navedenom na opisnoj oznaci. Također provjerite odgovara li napon vašeg punjača naponu gradske mreže.



Ovaj DEWALT punjač dvostruko je izoliran u skladu s direktivom EN60335, stoga žica uzemljenja nije potrebna.

Ako je kabel za napajanje oštećen, mora ga zamijeniti DEWALT ili ovlašteni servis.

Zamjena strujnog utikača

(samo za U.K. i Irsku)

Ako je potrebno postaviti novi strujni utikač:

- Na siguran način odbacite stari utikač.
- Smeđi vodič spojite na fazi priključak u utikaču.
- Plavi vodič spojite na neutralni priključak u utičnici.



UPOZORENJE: Na priključak uzemljenja nije potrebno ništa povezivati.

Slijedite upute za ugradnju isporučene uz utikač dobre kvalitete. Preporučeni osigurač: 3 A.

Upotreba produžnog kabela

Produžni kabel upotrijebite samo ako je to neizbježno. Upotrijebite odobreni produžni kabel koji je pogodan za ulaznu snagu vašeg punjača (pregledajte **Tehničke podatke**). Najmanja debljina vodiča je 1 mm², a najveća duljina je 30 m. U slučaju upotrebe kabela na kolutu, kabel uvijek potpuno odmotajte.

Važne sigurnosne upute za sve punjače baterija

SAČUVAJTE OVE UPUTE: Ovaj priručnik sadrži važne upute o sigurnosti i upotrebi kompatibilnih punjača (pregledajte **Tehničke podatke**).

- Prije upotrebe punjača pročitajte sve upute i oznake upozorenja na punjaču, bateriji i proizvodu koji koristi bateriju.



UPOZORENJE: Opasnost od strujnog udara. Ne dopustite da u punjač dospije bilo kakva tekućina. Može doći do strujnog udara.



UPOZORENJE: Preporučujemo uporabu sklopke na diferencijalnu struju od 30 mA ili manje.



OPREZ: Rizik od opekline. Da biste smanjili rizik od ozljede, puniti samo punjive baterije tvrtke DEWALT. Ostale vrste baterija mogu prsnuti te uzrokovati tjelesne ozljede i materijalnu štetu.



OPREZ: Djeca trebaju biti pod nadzorom kako se ne bi igrala uređajem.

NAPOMENA: U određenim uvjetima strani predmeti mogu uzrokovati kratki spoj izloženih kontakata u punjaču dok je punjač priključen u električno napajanje. Električno vodljivi strani predmeti kao što su, između ostalih, čelična vuna, aluminijska folija ili bilo kakve nakupine metalnih čestica, moraju se držati podalje od otvora punjača. Punjač uvijek isključite iz električnog napajanja ako baterija nije postavljena. Punjač prije čišćenja isključite iz napajanja.

- **Bateriju NE POKUŠAVAJTE puniti punjačima koji nisu navedeni u ovom priručniku.** Punjač je predviđen samo za određeni tip baterije.
- **Ovi punjači predviđeni su samo za punjenje DEWALT punjivih baterija.** Bilo kakva druga upotreba može rezultirati požarom ili strujnim udarom.
- **Punjač ne izlažite snijegu ni kiši.**
- **Dok punjač izvlačite iz utičnice, ne povlačite za kabel, nego za utikač.** Time smanjujete mogućnost oštećivanja utikača ili kabela.
- **Pobrinite se da kabel ne bude postavljen tako da se na njega može nagaziti, zaplesti o njega ili ga oštetiti na bilo koji način.**
- **Ne upotrebljavajte produžne kabele osim ako je to neizbježno.** Nepravilna upotreba produžnih kabela može rezultirati opasnošću od požara ili strujnog udara.
- **Na punjač ne stavljajte nikakve predmete, a sam punjač ne postavljajte na mekanu površinu koja bi mogla blokirati otvore za prozračivanje i uzrokovati prekomjerno zagrijavanje unutrašnjosti.** Punjač postavite podalje od svih izvora topline. Punjač se prozračuje kroz otvore na vrhu i dnu kućišta.
- **Punjač ne upotrebljavajte ako su kabel ili utikač oštećeni** - odmah ih zamijenite.
- **Punjač ne upotrebljavajte ako je primio snažan udarac, ako je ispušten na tlo ili ako je oštećen na bilo koji način.** Predajte ga u ovlašteni servis.
- **Punjač ne rastavljajte. Ako je potrebno servisiranje ili popravak odnesite ga u ovlašteni servis.** Nepravilno rastavljanje može rezultirati požarom ili strujnim udarom.
- **Ako se kabel napajanja ošteti, odmah ga treba zamijeniti proizvođač, njegov ovlašteni servisni predstavnik ili podjednako kvalificirana osoba radi izbjegavanja opasnosti.**
- **Prije bilo kakvog čišćenja punjač odvojite od električne mreže. Na ovaj će se način smanjiti opasnost od strujnog udara.** Uklanjanje baterije neće smanjiti ovu opasnost.
- **NE pokušavajte međusobno povezati više punjača.**
- **Punjač je projektiran za rad sa standardnom električnom mrežom u kućanstvu od 230 V. Ne pokušavajte upotrebljavati uz neki drugi napon.** Ovo se ne odnosi na automobilske punjače.




Punjenje baterije (sl. B)

1. Punjač priključite u odgovarajuću električnu utičnicu prije umetanja baterija.
2. Umetnite bateriju **3** u punjač pazeći da se potpuno učvrsti u svom položaju. Crvena lampica punjenja neprekidno će treperiti, što znači da je punjenje započelo.
3. Dovršetak punjenja bit će naznačen ravnomjernim svijetljenjem crvene lampice. Baterija je potpuno napunjena i može se odmah koristiti ili ostaviti u punjaču. Kako biste izvadili bateriju iz punjača, držite pritisnut gumb za oslobađanje **13** na bateriji.

NAPOMENA: Litij ionske baterije prije prve upotrebe potpuno napunite za maksimalnu učinkovitost i vijek trajanja.

Upotreba punjača

Za status punjenja baterije pogledajte donju tablicu.

Pokazivači punjenja	
 Punjenje	--- ---
 Potpuno napunjeno	—————
 Odgoda u slučaju vruće ili hladne baterije.*	--- —————

*Crveno svjetlo nastavit će treperiti, no žuta indikatorska lampica ravnomjerno će svijetliti kada je ova funkcija aktivna. Kada baterija postigne odgovarajuću temperaturu, žuta lampica će se isključiti, a punjač će nastaviti s punjenjem.

Kompatibilni punjači neće puniti neispravnu bateriju. Punjač će uputiti na neispravnu bateriju tako što neće svijetliti.

NAPOMENA: To može predstavljati i problem s punjačem.

Ako punjač naznačuje problem, odnesite punjač i akumulator na testiranje u ovlaštenu servis.

Odgoda u slučaju vruće/hladne baterije

Ako punjač detektira da je baterija prevruća ili prehladna, automatski se aktivira odgoda u slučaju vruće ili hladne baterije, koja odgađa punjenje sve dok baterija ne postigne odgovarajuću temperaturu. Punjač se potom automatski prebacuje u način punjenja baterije. Ova značajka omogućuje produljenje vijeka trajanja baterije.

Hladna baterija puni se sporije od tople. Baterija će se puniti sporije tijekom cijelog ciklusa punjenja i neće postići maksimalnu brzinu punjenja čak ni kada se zagrije.

Punjač DCB118 opremljen je ugrađenim ventilatorom za hlađenje baterije. Ventilator će se automatski uključiti u slučaju potrebe. Punjač ne koristite ako ventilator nije ispravan ili ako su ventilacijski otvori začepljeni. Pazite da predmeti ne upadnu u punjač.

Sustav elektroničke zaštite

XR litij-ionske baterije opremljene su sustavom elektroničke zaštite koji ih štiti od preopterećenja, pregrijavanja i prekomjernog pražnjenja.

Alat će se automatski isključiti ako se aktivira sustav elektroničke zaštite. U tom slučaju stavite litij-ionsku bateriju u punjač i pričekajte da se potpuno napuni.

Montaža na zid

Ovi punjači predviđeni su za postavljanje na zid te na stol ili radnu površinu u uspravnom položaju. U slučaju postavljanja na zid postavite punjač blizu strujne utičnice te dalje od kutova i drugih prepreka koje mogu zapriječiti protok zraka. Poledinu punjača upotrijebite kao predložak za označavanje položaja vijaka na zidu. Čvrsto postavite punjač pomoću vijaka za knauf (kupuju se zasebno) najmanje duljine 25,4 mm i promjera glave 7–9 mm te ih zategnite do optimalne dubine tako da oko 5,5 mm bude iznad površine. Poravnajte uture na poledini punjača s vijcima i potpuno ih zahvatite utorima.

Upute za čišćenje punjača



UPOZORENJE: Opasnost od strujnog udara. Prije bilo kakvog čišćenja punjač iskopčajte iz utičnice.

Nečistoća i masnoća s vanjske strane punjača mogu se ukloniti krpom ili mekanom nemetalnom četkom. Ne koristite vodu ili bilo kakve otopine za čišćenje. Ne dopustite da ikakva tekućina prođe u unutrašnjost alata. Nijedan dio alata ne uranjajte u tekućinu.

Akumulatorske baterije

Važne sigurnosne upute za sve baterije

Tijekom naručivanja zamjenskih baterija svakako navedite kataloški broj i napon.

Isporučena baterija nije potpuno napunjena. Prije upotrebe baterije i punjača pročitajte sigurnosne upute. Zatim slijedite opisane upute za punjenje.

PROČITAJTE SVE UPUTE

- **Baterije ne puniti i ne koristite u eksplozivnim okruženjima, na primjer u blizini zapaljivih tekućina, plinova ili prašine.** Umetanje i uklanjanje baterije iz punjača može zapaliti prašinu ili pare.
- **Bateriju nemojte nasilno gurati u punjač. Nikad ni na koji način ne mijenjajte bateriju kako bi odgovarala nekompatibilnim punjačima jer može doći do njezinog pucanja i ozbiljnih tjelesnih ozljeda.**
- **Baterije puniti isključivo DEWALT punjačima.**
- **NE polijevajte i ne uranjajte u vodu ili druge tekućine.**
- **Alat i bateriju ne čuvajte i ne koristite na lokacijama gdje bi temperatura mogla pasti ispod 4 °C (npr. izvan alatnica ili metalnih zgrada zimi) ili porasti iznad 40 °C (npr. unutar alatnica ili metalnih zgrada ljeti).**
- **Ne spaljujte bateriju čak ni ako je ozbiljno oštećena ili potpuno istrošena.** Baterije i akumulatori mogu eksplodirati u vatri. Tijekom gorenja litij-ionske baterije stvaraju se otrovni plinovi i materijali.
- **Ako sadržaj baterije dođe u kontakt s kožom, zahvaćenu površinu kože odmah isperite blagim sapunom i tekućom vodom.** Ako baterijska tekućina dospje u oči, otvoreno oko ispirite vodom najmanje 15 minuta ili do prestanka iritacije. Ako je potrebna liječnička pomoć, elektrolit baterije sastoji se od mješavine tekućih organskih karbonata i litijevih soli.
- **Sadržaj otvorene baterijske ćelije može uzrokovati iritaciju dišnih putova.** Omogućite dotok svježeg zraka. Ako se simptomi zadržavaju, potražite liječničku pomoć.



UPOZORENJE: Rizik od opekline. Baterijska tekućina može biti zapaljiva ako se izloži iskrenju ili plamenu.



UPOZORENJE: Nikad i ni iz kojeg razloga ne pokušavajte otvarati bateriju. Ako je baterija napuknuta ili oštećena, ne stavljajte je u punjač. Bateriju nemojte pritiscati, ispuštati na tlo ili oštećivati. Ne upotrebljavajte akumulator ili punjač ako je primio ozbiljan udarac, ispušten na tlo, pregažen ili oštećen na bilo koji način (npr. probijen čavлом, udaren čekićem, nagažen). Može doći do strujnog udara. Oštećene baterije potrebno je vratiti ovlaštenom servisu radi recikliranja.



UPOZORENJE: Opasnost od požara. Pazite da pri pohrani ili prenošenju baterija njezini kontakti ne dođu u dodir s metalnim predmetima. Na primjer, ne stavljajte baterije u torbe, džepove, kutije s alatima, ladice i sl. u kojima se mogu nalaziti čavli, vijci, ključevi itd.



OPREZ: Kad se ne koristi, alat položite na stabilnu površinu gdje neće postojati opasnost od njegovog prevrtanja ili pada. Neki alati s velikim baterijama mogu uspravno na njima stajati, ali mogu se lako prevrnuti.

Transport



UPOZORENJE: Opasnost od požara. Transport baterija može uzrokovati požar ako kontakti baterije dođu u dodir s materijalom koji provodi struju. Pri transportu baterija pazite da kontakti budu zaštićeni i dobro izolirani od materijala s kojima bi mogli doći u dodir i koji bi mogli uzrokovati kratki spoj. **NAPOMENA:** Litij-ionske baterije ne smiju se stavljati u prijavljenu prtljagu u zračnoj luci.

Baterije tvrtke DEWALT usklađene su sa svim važećim propisima o transportu navedenima u industrijskim i pravnim standardima, koji obuhvaćaju Preporuke UN-a o transportu opasnih proizvoda, Propise o opasnim proizvodima Međunarodnog udruženja za zračni transport (IATA), Međunarodne propise o pomorskom prijevozu robe (IMDG) i Europski sporazum o međunarodnom cestovnom prijevozu robe (ADR). Litij-ionske ćelije i baterije testirane su u skladu s odjeljkom 38.3 Preporuke UN-a o transportu opasnih proizvoda - Priručnik s testovima i kriterijima.

U većini se slučajeva pošiljka s baterijom tvrtke DEWALT ne mora klasificirati kao potpuno regulirani opasni materijal klase 9. Najčešće se samo pošiljke koje sadrže litij-ionsku bateriju nazivnih vrijednosti viših od 100 vat-sati (Wh) moraju slati kao potpuno regulirana pošiljka klase 9. Sve litij-ionske baterije imaju oznaku vat-sati na pakiranju. Nadalje, zbog složenosti propisa, DEWALT ne preporučuje samostalno slanje litij-ionskih baterija zračnom poštom, bez obzira na oznaku vat-sati. Pošiljke alata s baterijama (kombinirani kompleti) mogu se slati zračnom poštom ako oznaka vat-sati nije viša od 100 Whr.

Bez obzira na to smatra li se pošiljka izuzetom ili potpuno reguliranom, odgovornost pošiljatelja je provjeriti najnovije propise o pakiranju, označavanju i dokumentiranju.

Informacije navedene u ovom odjeljku priručnika iznesene su u dobroj vjeri i smatraju se točnima u trenutku stvaranja dokumenta. Međutim, ne pružaju se nikakva izričita ni implicirana jamstva. Odgovornost je kupca da svoje aktivnosti uskladi s važećim propisima.

Transport FLEXVOLT™ baterije

DEWALT FLEXVOLT™ baterija podržava dva načina rada:

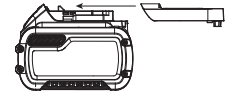
Upotreba i Transport.

Način upotrebe: FLEXVOLT™ baterija sama po sebi ili u DEWALT proizvodu od 18 V funkcionira kao baterija od 18 V. Kada je FLEXVOLT™ baterija u proizvodu od 54 V ili 108 V (dvije baterije od 54 V), radi kao baterija od 54 V.

Transportni način: Kada je za FLEXVOLT™ bateriju pričvršćen čep, baterija je u transportnom načinu. Pri transportu postavite čep.

Kada je u transportnom načinu, nizovi ćelija nisu električki povezani s baterijom. Rezultat su 3 baterije nižih vat-sati (Wh) u usporedbi s 1 baterijom viših vat-sati. Ove 3 baterije nižih vat-sati mogu izuzeti cijeli komplet od nekih propisa koji se primjenjuju na baterije viših vat-sati.

Na primjer, transportni Wh je 3×36 Wh, što znači 3 baterije, svaka od 36 Wh. Oznaka Wh u upotrebi može biti 108 Wh (podrazumijeva se 1 baterija).



Primjer oznaka (upotreba i transport)

Use: 108 Wh
 Transport: 3x36 Wh

Preporuke za pohranu

1. Bateriju je najbolje pohraniti na hladnom i suhom mjestu koje nije izloženo izravnom sunčevom svjetlu, prevelikoj toplini i hladnoći. Za optimalne performanse i vijek trajanja baterije, čuvajte je na sobnoj temperaturi dok nije u upotrebi.
2. Za dulju pohranu baterije preporučljivo ju je potpuno napuniti i pohraniti na hladnom, suhom mjestu izvan punjača.

NAPOMENA: Bateriju nemojte pohranjivati ako je potpuno ispražnjena. Bateriju prije upotrebe treba ponovo napuniti.

Oznake na punjaču i bateriji

Osim ilustracija u ovom priručniku, na punjaču i bateriji mogu se nalaziti sljedeće oznake:



Prije upotrebe pročitajte priručnik s uputama.



Vrijeme punjenja pronaći ćete u odjeljku **Tehnički podaci**.



Ne dodirujte električki vodljivim predmetima.



Ne punite oštećene baterije.



Ne izlažite vodi.



Odmah zamijenite oštećene kabele.



Puniti samo pri temperaturama između 4 °C i 40 °C.



Samo za upotrebu u zatvorenom prostoru.



Rabljene baterije bacite vodeći računa o okolišu.



Puniti baterije tvrtke DEWALT samo predviđenim DEWALT punjačima. Punjenje baterija koje nije proizvela tvrtka DEWALT punjačem tvrtke DEWALT može uzrokovati eksploziju baterije i opasne situacije.



Bateriju nemojte spaljivati.



UPOTREBA (bez transportnog čepa). Primjer: Wh je 108 (1 baterija od 108 Wh).



TRANSPORT (s ugrađenim transportnim čepom). Primjer: Wh oznaka je 3 x 36 Wh (3 baterije od 36 Wh).

Vrsta baterije

Sljedeći alati rade s baterijom od 18 V: DCS573.

Mogu se upotrijebiti sljedeće baterije: DCB181, DCB182, DCB183, DCB183B, DCB184, DCB184B, DCB185, DCB187, DCB189, DCB546, DCB547, DCB548. Za dodatne informacije pregledajte

Techničke podatke.

Sadržaj paketa

U paketu se nalazi:

- 1 Kružna pila
- 1 Oštrica kružne pile
- 1 Ključ za oštricu
- 1 Paralelni graničnik
- 1 Priključak za odvođenje prašine
- 1 Punjač (modeli C1, D1, L1, M1, P1, S1, T1, X1, Y1)
- 1 Litij-ionski baterijski uložak (modeli C1, D1, L1, M1, P1, S1, T1, X1, Y1)
- 2 Litij-ionska baterijska uloška (modeli C2, D2, L2, M2, P2, S2, T2, X2, Y2)
- 3 Litij-ionska baterijska uloška (modeli C3, D3, L3, M3, P3, S3, T3, X3, Y3)
- 1 Priručnik s uputama

NAPOMENA: Akumulatori, punjači i kompleti ne isporučuju se s modelima serije N. Akumulatori i punjači ne isporučuju se s modelima serije NT. B modeli uključuju Bluetooth® baterije.

NAPOMENA: Riječ i logotipi Bluetooth® registrirani su zaštitni znakovi u vlasništvu tvrtke Bluetooth® SIG, Inc. i svaka upotreba takvih oznaka od strane tvrtke DEWALT je pod licencijom. Ostali trgovački znakovi i trgovački nazivi pripadaju njihovim odgovarajućim vlasnicima.

- *Alat, dijelove i pribor provjerite radi mogućih oštećenja nastalih tijekom transporta.*
- *Temeljito proučite ovaj priručnik i upoznajete se s njime prije same upotrebe alata.*

Oznake na alatu

Na alatu su prikazani sljedeći simboli:



Prije upotrebe pročitajte priručnik s uputama.



Koristite zaštitu za sluh.



Koristite zaštitu za oči.



Vidljivo zračenje. Nemojte gledati u svjetlo.

Položaj datumske oznake (sl. F)

Datumska oznaka **16**, koja sadrži i godinu proizvodnje, ispisana je na kućištu.

Primjer:

2021 XX XX

Godina i tjedan proizvodnje

Opis (sl. A, E)



UPOZORENJE: Nikad ne mijenjajte električni alat ili bilo koji njegov dio. Može doći do oštećenja ili ozljeda.

- 1 Gumb za blokadu prekidača okidača
- 2 Prekidač za uključivanje i isključivanje
- 3 Akumulatorska baterija
- 4 Ručica za namještanje dubine (sl. E)
- 5 Klizač
- 6 Ručica za uvlačenje donjeg štitnika oštrice
- 7 Donji štitnik oštrice
- 8 Vijak za stezanje oštrice
- 9 Indikator usjeka
- 10 Ručica za prilagođavanje nagiba
- 11 Gumb za blokadu oštrice
- 12 Pomoćni rukohvat
- 13 Tipka za oslobađanje baterije
- 14 Ovjesna kuka
- 15 Radno svjetlo

Namjena

Ova kružna pila za zahtjevne primjene projektirana je za profesionalno rezanje drveta. Ne režite metal, plastiku, betona, zidove ili vlaknaste cementne materijale.

NE upotrebljavajte u vlažnim uvjetima ili u blizini zapaljivih tekućina ili plinova.

Ova pila za zahtjevne primjene profesionalan je električni alat.

NE dopustite djeci da dolaze u dodir s alatom. Neiskusni korisnik mora biti pod nadzorom pri uporabi ovog alata.

- **Malena djeca i nemoćne osobe.** Ovaj uređaj nije namijenjen upotrebi od strane djece ili nemoćnih osoba bez dodatnog nadzora.
- Ovaj proizvod nije namijenjen upotrebi od strane osoba sa smanjenim fizičkim, osjetilnim ili mentalnim sposobnostima (uključujući i djecu) ili osoba s nedostatkom iskustva ili znanja, osim ako ih osoba zadužena za njihovu sigurnost

nađire. Djecu se nikad ne smije ostaviti samu uz ovaj proizvod.

SASTAVLJANJE I PODEŠAVANJE



UPOZORENJE: *Kako biste smanjili opasnost od ozbiljnih ozljeda, isključite alat i izvadite bateriju prije izvođenja bilo kakvih podešavanja ili postavljanja/uklanjanja dodataka ili pribora.*

Nehotično uključivanje alata može uzrokovati ozljede.



UPOZORENJE: *Upotrebjavajte samo DEWALT baterije i punjače.*

Umetanje i uklanjanje baterije iz alata (sl. B)

NAPOMENA: Pobrinite se da baterija **3** bude potpuno napunjena.

Umetanje baterije u rukohvat alata

1. Bateriju **3** poravnajte s vodilicama u rukohvatu alata (sl. B).
2. Gurnite ga u rukohvat tako da se dobro učvrsti u svom ležištu, pri čemu se čuje "klik".

Uklanjanje baterije iz alata

1. Pritisnite tipku za oslobađanje **13** i bateriju čvrstom kretanjem izvucite iz rukohvata alata.
2. Bateriju umetnite u punjač kako je opisano u ovom priručniku u odjeljku koji se odnosi na punjač.

Baterije s pokazivačem energije (sl. B)

Neke DEWALT baterije opremljene su pokazivačem koji se sastoji od triju zelenih LED lampica koje pokazuju preostalu energiju. Za aktivaciju mjerača držite pritisnut gumb mjerača goriva **20**. Tri zelene LED lampice će se uključiti i naznačiti razinu preostale energije. Kada je razina energije u bateriji ispod upotrebljive razine, pokazivač se neće uključiti, a bateriju će biti potrebno dopuniti.

NAPOMENA: Mjerač je samo indikacija preostale energije u bateriji. Nije indikator funkcioniranja alata te je podložan varijacijama, ovisno o komponentama proizvoda, temperaturi i radnoj primjeni.

Zamjena oštrice

Ugradnja oštrice (sl. A, D, E)

1. Uklonite bateriju.
2. Upotrijebite ručicu donjeg štitnika za uvlačenje **6**, uvucite donji štitnik oštrice **7** i stavite oštricu na vreteno pile prema unutrašnjoj podloški stezaljke **18** te osigurajte da se oštrica okreće u odgovarajućem smjeru (smjer strelice za okretanje na oštrici pile i zupci moraju pokazivati u isti smjer kao i smjer strelice za okretanje na pili). Ne pretpostavljajte da će natpis na oštrici uvijek biti okrenut prema vama kada je ispravno ugrađen. Kada uvlačite donji štitnik oštrice da ugradite oštricu, provjerite stanje i rad donjeg štitnika oštrice da budete sigurni da ispravno radi. Osigurajte da se slobodno pomiče i da ne dodiruje oštricu ili drugi dio u svim kutovima i dubinama reza.
3. Stavite vanjsku podlošku stezaljke **19** na vreteno pile tako da nagibni rub gleda van. Osigurajte da promjer na strani

oštrice stezaljke ulazi u otvor u oštrici pile da osigurate centriranje oštrice.

4. Rukom provucite vijak za stezanje oštrice **8** u vreteno pile (vijak ima desne navoje i mora se okretati u smjeru kazaljke na satu da se zategne).
5. Pritisnite blokadu oštrice **11** dok okrećete vreteno pile ključem za oštricu **29** spremljenim ispod odjeljka za baterije dok se blokada oštrice ne aktivira i oštrica ne prestane okretati.
6. Ključem za oštricu čvrsto zategnite vijak za stezanje oštrice.

NAPOMENA: *Nikada ne aktivirajte blokadu oštrice dok pila radi i ne aktivirajte je kako biste zaustavili alat. Nikada ne uključujte pilu dok je aktivirana blokada oštrice. Može doći do teškog oštećenja pile.*

Zamjena oštrice (sl. A, D, E)

1. Uklonite bateriju.
2. Da otpustite vijak za stezanje oštrice **8**, pritisnite blokadu oštrice **11** i okrećite vreteno pile ključem za oštricu **29** spremljenim ispod odjeljka za baterije dok se blokada oštrice ne aktivira i oštrica ne prestane okretati. Kada je blokada oštrice aktivirana, ključem za oštricu okrećite vijak za stezanje oštrice u smjeru suprotnom od kazaljke na satu (vijak ima desne navoje i mora se okretati u smjeru suprotnom od kazaljke na satu da se otpusti).
3. Uklonite vijak za stezanje oštrice **8** i vanjsku podlošku stezaljke **19**. Uklonite staru oštricu.
4. Očistite piljevinu koja se nakupila u području štitnika ili podloške stezaljke i provjerite stanje i rad donjeg štitnika oštrice kako je to prethodno navedeno. Ne podmazujte ovo područje.
5. Odaberite odgovarajuću oštricu za primjenu (vidi **Oštrice**). Uvijek upotrijebite oštricu koje imaju ispravnu veličinu (promjer) s odgovarajućom veličinom i oblikovanim središnjim otvorom za ugradnju na vreteno pile. Uvijek osigurajte da maksimalna preporučena brzina (o/min) oštrice pile odgovara ili prelazi brzinu pile (o/min).
6. Slijedite korake od 1 do 5 u poglavlju **Ugradnja oštrice** i osigurajte da se oštrica okreće u odgovarajućem smjeru.

Donji štitnik oštrice



UPOZORENJE: *Donji štitnik oštrice sigurnosna je značajka koja smanjuje opasnost od teške ozljede osobe. Nikada ne upotrebjavajte pilu ako nedostaje donji štitnik, ako je on oštećen, pogrešno sastavljen ili ne radi pravilno. Ne oslanjajte se na to da će vas donji štitnik oštrice zaštititi u svim okolnostima. Vaša sigurnost ovisi o pridržavanju svih upozorenja i mjera opreza te o pravilnom upravljanju pilom. Provjerite da se donji štitnik oštrice pravilno zatvara prije svake uporabe. Ako donji štitnik oštrice nedostaje ili ne radi pravilno, servisirajte pilu prije uporabe. Kako biste omogućili sigurnost i pouzdanost proizvoda, popravke, održavanje i podešavanja treba obaviti ovlašteni servisni centar DEWALT ili druga ovlaštena organizacija uz primjenu identičnih zamjenskih dijelova.*

Provjera donjeg štitnika (sl. A)

1. Isključite alat i odvojite ga od električnog napajanja.
2. Okrenite ručicu donjeg štitnika za ovlačenje 6 iz potpuno zatvorenog položaja u potpuno otvoreni položaj.
3. Pustite ručicu i pratite štitnik 7 kako se vraća u potpuno zatvoreni položaj.

Alat treba servisirati ovlašteni servisni centar ako:

- se ne može vratiti u potpuno zatvoreni položaj
- se isprekidano ili polako pomiče ili
- dodiruje oštricu ili bilo koji dio alata u svim kutovima i dubini reza.

Oštrice



UPOZORENJE: Da minimizirate opasnost od ozljede očiju, uvijek nosite zaštitu za oči. Karbid je tvrdi, ali krhki materijal. Strani predmeti na radnom komadu kao što su žice ili čavli mogu izazvati pucanje ili raspadanje vrhova. Upotrebljavajte pilu samo ako je štitnik oštrice pile na svojem mjestu. Čvrsto ugradite oštricu za odgovarajuće okretanje prije uporabe i uvijek upotrijebite čistu, naoštrenu oštricu.



UPOZORENJE: Ne režite metal, plastiku, betona, zidove ili vlaknaste cementne materijale ovom pilom.

Promjer od 184 mm		Promjer od 190 mm	
Primjena	Zupci	Primjena	Zupci
Cijepanje	24	Brzo cijepanje 1	8
Opća namjena	36	Opća namjena	24
Završna obrada	60	Završna obrada	40

Ako trebate pomoć u oštricama, obratite se lokalnom distributeru proizvođača DEWALT.

Povratni udar

Povratni udar je iznenadna reakcija vezane, zaglavljene ili poravnate oštrice pile koja izaziva nekontrolirano podizanje pile gore i izvan radnog materijala prema rukovatelju. Kada se oštrica čvrsto priklješti ili zaglavi usjekom koji se zatvara dolje, oštrica se blokira i reakcija motora pogoni jedinicu brzo unatrag prema rukovatelju. Ako se oštrica izobličila ili postane nepravilna u rezu, zupci na stražnjem rubu oštrice mogu se ukopati u gornju površinu drveta i izazvati izlazak oštrice van iz usjeka i njezino skakanje prema rukovatelju.

Povratni udar vjerojatnije će se pojaviti ako postoji jedan od sljedećih uvjeta.

1. NEODGOVARAJUĆE PODUPIRANJE RADNOG MATERIJALA

- a. Provjes ili neodgovarajuće podizanje odreznog komada može izazvati uklještenje oštrice i povratni udar.
- b. Rezanje kroz materijal poduprt na vanjskim krajevima može izazvati samo povratni udar. Kako materijal slabi, on će se ovisiti i zatvoriti usjek te dovesti do uklještenja oštrice (sl. L).
- c. Odrezivanje nagnutog ili provješeno komada materijala odozgo prema gore u okomitom smjeru može izazvati

povratni udar. Pad odreznog komada može uklještit oštricu.

- d. Odrezivanje dugačkih, uskih komada (kao u cijepanju) može izazvati povratni udar. Odrezani tanki komad može se ovisiti ili izobličiti te zatvoriti usjek i uklještit oštricu.
- e. Povlačenje donjeg štitnika po površini ispod materijala koji se trenutačno reže smanjuje kontrolu rukovatelja. Pila se djelomično može podići iz reza i povećati mogućnost izobličenja oštrice.

2. NEODGOVARAJUĆA DUBINA POSTAVKE REZA NA PILI

- a. Kako biste obavili najučinkovitije rezanje, oštrica treba provirivati samo toliko da izložite polovicu zupca prema prikazu na slici F. To omogućuje klizaču da podupre oštricu i minimizira savijanje i probadanje materijala. Pogledajte odlomak pod naslovom **Priлагоđavanje dubine reza**.

3. IZOBLIČAVANJE OŠTRICE (NEPORAVNATOST U REZU)

- a. Jače guranje za rezanje kroz čvor, čavao ili tvrdo zrnat područje može izazvati izobličenje oštrice.
- b. Pokušaj okretanja pile u rezu (pokušaj vraćanja na označenu liniju) može izazvati izobličenje oštrice.
- c. Posezanje predaleko ili upravljanje pilom sa slabom kontrolom tijela (izvan ravnoteže) može dovesti do izobličenja oštrice.
- d. Promjena držanja rukom ili položaja tijela tijekom rezanja može dovesti do izobličenja oštrice.
- e. Podupiranje pile da se izvadi oštrica može dovesti do izobličenja.

4. MATERIJALI KOJI ZAHTIJEVAJU DODATNU PAŽNJU

- a. Mokra drvena građa
- b. Zelena drvena građa (svježe posječeni ili neosušeni materijal)
- c. Drvena građa obrađena tlakom (materijal obrađen konzervansima ili kemikalijama protiv truljenja)

5. UPORABA TUPIH ILI PRLJAVIH OŠTRICA

- a. Tupe oštrice izazivaju povećano opterećenje pile. Da kompenzira, rukovatelj će obično jače gurnuti, što dodatno opterećuje jedinicu i potiče izobličenje oštrice u usjeku. Istrošene oštrice također mogu imati nedovoljni razmak do tijela, što povećava mogućnost zaglavljivanja i opterećenje.

6. PODIZANJE PILE PRI OBAVLJANJU NAGIBNOG REZA

- a. Nagibni rezovi zahtijevaju posebnu pažnju rukovatelja što se tiče tehnika rezanja - posebno vođenja pile. I kut oštrice u odnosu na klizač i veću površinu oštrice u materijalu povećavaju mogućnost pojavljivanja zaglavljivanja i nepravilnosti (izobličenja).

7. PONOVO POKRETANJE REZA SA ZUPCIMA OŠTRICE ZAGLAVLJENIMA U MATERIJALU

- a. Pila se treba dovesti na punu radnu brzinu prije pokretanja reza ili ponovnog pokretanja reza nakon što se jedinica zaustavila s oštricom u usjeku. Ako to ne učinite, može doći do blokiranja i povratnog udara.

Svi drugi uvjeti koji mogu dovesti do priklještenja, zaglavlivanja, izobličenja ili neporavnitosti oštrice mogu izazvati povratni udar. Za informacije o postupcima i tehnikama koji će minimizirati mogućnost povratnog udara pregledajte odjeljke **Dodatne sigurnosne upute za sve pile i Oštrice.**

Prilagođavanje dubine reza (sl. E, F)

1. Podignite ručicu za prilagođavanje dubine **4** da otpustite.
2. Da postignete ispravnu dubinu reza, poravnajte odgovarajuću oznaku na traci za prilagođavanje dubine **30** s izbočinom **31** na gornjem štitniku oštrice.
3. Zategnite ručicu za prilagođavanje dubine.
4. Za najučinkovitiju radnju rezanja primjenom oštrice pile s karbidnim vrhom postavite prilagođavanje dubine tako da otprilike jedna polovica zupca proviruje ispod površine drveta koje želite rezati.
5. Metoda provjere za ispravnu dubinu rezanja prikazana je na slici F. Stavite komad materijala koji želite rezati uzduž bočne strane oštrice prema prikazu na slici i pratite koliko zupca proviruje iza materijala.

Namještanje ručice za prilagođavanje dubine (sl. E)

Može biti poželjno namjestiti ručicu za prilagođavanje dubine **4**. Ona se s vremenom može otpustiti i udariti u klizač prije zatezanja.

Da zategnete ručicu:

1. Držite ručicu za prilagođavanje dubine **4** i otpustite maticu za blokadu **32**.
2. Namjestite ručicu za prilagođavanje dubine tako da je okrenete u željenom smjeru za oko 1/8 okretaja.
3. Ponovno zategnite maticu.

Prilagođavanje kuta nagiba (sl. A, G)

Mehanizam za prilagođavanje kuta nagiba može se namjestiti između 0° i 57°.

Da postignete veću točnost u rezanju, upotrijebite oznake za fini prilagođavanje na zakretnom držaču **33**.

1. Podignite ručicu za prilagođavanje nagiba **10** da otpustite.
2. Nagnite temeljnu ploču u željeni kut tako da poravnate fini pokazivač nagiba **35** i oznaku željenog kuta na zakretnom držaču **33**.
3. Spustite ručicu za prilagođavanje nagiba da ponovno zategnete.

Zadržavanje nagiba (sl. A, G)

DCS573 ima značajku zadržavanja nagiba. Kako nagnijete klizač **5**, začut ćete klik i osjetiti da se temeljna ploča zaustavlja na 22,5 i 45 stupnjeva. Ako je bilo koji od tih željeni kut, ponovno zategnite ručicu **10** tako da je spustite. Ako želite drugi kut, nastavite s nagninjem klizača dok se grubi pokazivač nagiba **34** ili fini pokazivač **35** ne poravnaju sa željenom oznakom.

Indikator duljine reza (sl. A)

Oznake na bočnoj strani klizača **5** prikazuju duljinu utora koji se reže u materijalu pri punoj dubini reza. Oznake su u koracima od 5 mm.

Indikator usjeka (sl. I)

Prednji dio klizača pile ima indikator usjeka **9** za okomito i nagibno rezanje. Ovaj indikator omogućuje da vodite pilu uzduž linija za rezanje olovkom označenih na materijalu koji se reže. Indikator usjeka poravnava se s lijevom (vanjskom) stranom oštrice pile, zbog čega utor ili "usjek" koji reže pokretna oštrica pada uredno od indikatora. Vodite uzduž olovkom označene linije za rezanje tako da usjek padne u otpadni ili suvišni materijal.

Postavljanje i prilagođavanje paralelnog štitnika (sl. N)

Paralelni štitnik **22** upotrebljava se za rezanje paralelno s rubom radnog materijala.

Ugradnja

1. Otpustite ručicu za prilagođavanje paralelnog graničnika **23** da omogućite da prođe paralelni graničnik.
2. Umetnite paralelni graničnik **22** u klizač prema prikazu.
3. Zategnite ručicu za prilagođavanje paralelnog graničnika **23**.

Prilagođavanje

1. Otpustite ručicu za prilagođavanje graničnika **23** i postavite paralelni graničnik **22** na željenu širinu. Prilagođavanje se može očitati na ljestvici paralelnog graničnika.
2. Zategnite ručicu za prilagođavanje graničnika **23**.

Ugradnja priključka za odvođenje prašine (sl. A, P)

Vaša kružna pila ima priključak za odvođenje prašine.

Ugradnja priključka za odvođenje prašine

1. Potpuno otpustite ručicu za namještanje dubine **4**.
2. Postavite klizač **5** u najniži položaj.
3. Poravnajte lijevu polovicu priključka za odvođenje prašine **24** preko gornjeg štitnika oštrice **36** prema prikazu. Svakako umetnite jezičac u lijevanu izbočinu na alatu. Kada se pravilno ugradi, on potpuno sjeda preko izvorne dubine pokazivača reza.
4. Poravnajte desni komad **37** s lijevim.
5. Umetnite i čvrsto zategnite vijke.

Prije rada

- Osigurajte da su štitnici pravilno ugrađeni. Štitnik oštrice pile mora biti u zatvorenom položaju.
- Osigurajte da se oštrica pile okreće u smjeru strelice na oštrici.
- Ne upotrebljavajte pretjerano istrošene oštrice pile.

UPOTREBA

Upute za upotrebu



UPOZORENJE: Uvijek se pridržavajte sigurnosnih uputa i važećih propisa.



UPOZORENJE: Kako biste smanjili opasnost od ozbiljnih ozljeda, isključite alat i izvadite bateriju prije izvođenja bilo kakvih podešavanja ili postavljanja/uklanjanja dodataka ili pribora. Nehotično uključivanje alata može uzrokovati ozljede.

Pravilan položaj ruku (sl. J)



UPOZORENJE: Da biste smanjili opasnost od ozbiljnih ozljeda, **UVIJEK** koristite prikazan pravilan položaj ruku.



UPOZORENJE: Da biste smanjili opasnost od ozbiljnih ozljeda, **UVIJEK** čvrsto pridržavajte kao mjeru opreza u slučaju nagle reakcije.

Pravilan položaj ruku je kada jednom rukom držite glavni rukohvat **25**, dok drugom rukom držite pomoćni rukohvat **12**.

LED radno svjetlo (sl. A)

LED radno svjetlo **15** uključuje se pritiskom na prekidač. Nakon puštanja prekidača radno svjetlo ostat će upaljeno još 20 sekundi.

NAPOMENA: Radno svjetlo namijenjeno je osvijetljavanju radne površine u neposrednoj blizini i nije namijenjeno osvijetljavanju prostora.

Uključivanje i isključivanje (sl. C)

Iz sigurnosnih razloga prekidač okidača **2** alata ima gumb za blokadu **1**.

Pritisnite gumb za blokadu da deblokirate alat.

Za uključivanje alata pritisnite prekidač okidača **2**. Čim pustite prekidač okidača, automatski se aktivira sklopka za blokadu da spriječi slučajno pokretanje stroja.

NAPOMENA: Ne uključujte i ne isključujte alat kada oštrica pile dodiruje radni materijal ili druge materijale.

Podupiranje radnog materijala (sl. J–M)



UPOZORENJE: Da smanjite opasnost od teških ozljeda osoba, odgovarajuće poduprite radni materijal i čvrsto držite pilu da spriječite gubitak kontrole.

Slike J i K prikazuju pravilan položaj pile. Slike L i M prikazuju nesigurno stanje. Morate držati ruke daleko od područja rezanja. Da izbjegnute povratni udar, UVIJEK poduprite ploču ili dasku BLIZU reza (sl. J i K). NE podupirite ploču ili dasku daleko od reza (sl. L i M).

UVIJEK ODSPOJITE BATERIJU PRIJE BILO KAKVIH NAMJEŠTANJA! Stavite radni materijal tako da "dobra" strana — ona na kojoj se najvažniji izgled — bude dolje. Pila reže prema gore tako da će cijepanje biti na prednjem dijelu radnog materijala koji je gore kada ga režete.

Rezanje (sl. J, K, M)



UPOZORENJE: Nikada ne pokušavajte upotrijebiti ovaj alat tako da ga preokrenuto naslonite na radnu površinu i da postavite materijal na alat. Uvijek dobro stegnite radni materijal i stavite alat na radni materijal tako da čvrsto uhvatite alat s dvije ruke prema prikazu na slici J.

Stavite širi dio klizača pile na onaj dio radnog komada koji je dobro poduprt, a ne na dio koji će pasti kada budete rezali. Na primjer, slika K prikazuje DESNI način odrezivanja kraja daske. Uvijek stegnite radni materijal. Ne pokušavajte držati kratke komade rukom! Zapamtite da trebate poduprijeti nagnuti i provješeni materijal. Budite oprezni kada režete materijal odozdo.

Osigurajte da pila bude na punoj brzini prije nego što oštrica dodirne materijal koji treba rezati. Pokretanje pile s oštricom na materijalu koji treba rezati ili gurnuti prema naprijed u usjek može dovesti do povratnog udara. Gurnite pilu prema naprijed na brzini koja omogućuje da oštrica reže bez napora. Čvrstoća i žilavost mogu se razlikovati čak i na istom komadu materijala, a čvorasti ili vlažni dijelovi mogu značiti veliko opterećenje za pilu. Kada se to dogodi, gurnite pilu polako, ali dovoljno snažno da možete raditi bez znatnog smanjenja brzine. Primjena sila na pilu može dovesti do grubih rezova, netočnosti, povratnog udara i pregrijavanja motora. Ako bi rez počeo izlaziti iz linije, ne pokušavajte ga na silu vratiti u nju. Pustite prekidač i omogućite da se oštrica potpuno zaustavi. Nakon toga možete povući pilu, ponovno pregledajte i započnite novi rez malo unutar pogrešnog. U svakom slučaju, povucite pilu ako morate pomaknuti rez. Primjena sile pri ispravku unutar reza može blokirati pilu i dovesti do povratnog udara.

AKO SE PILA BLOKIRA, PUSTITE OKIDAČ I PUVUCITE PILU NATRAG DOK SE NE OTPUSTI. OSIGURAJTE DA JE OŠTRICA RAVNA U REZU I IZVAN REZNOG RUBA PRIJE PONOVOG POKRETANJA.

Kada završite rez, pustite okidač i omogućite da se oštrica zaustavi prije nego što podignete pilu s radnog materijala. Kada podižete pilu, opružni teleskopski štitnik automatski se zatvara ispod oštrice. Zapamtite da je oštrica izložena dok se to ne dogodi. Ruke nikada i ni iz kojeg razloga nemojte postavljati ispod radnog materijala. Kada morate ručno uvući teleskopski štitnik (zato što je to potrebno za pokretanje rezanja džepova), uvijek upotrijebite ručicu za uvlačenje.

NAPOMENA: Kad režete tanke komade, pazite da se mali odrezani komadi ne ovjese u unutrašnjosti donjeg štitnika.

Rezanje džepova (sl. O)



UPOZORENJE: Nikada ne vežite štitnik oštrice u podignutom položaju. Nikada ne pomičite pilu unatrag kada režete džepove. To može dovesti do podizanja jedinice s radne površine i izazvati ozljedu.

Rezanje džepova obavlja se na podu, zidu ili drugoj radnoj površini.

1. Prilagodite klizač pile tako da oštrica reže na željenoj dubini.
2. Nagnite pilu prema naprijed i naslonite prednji dio klizača na materijal koji treba rezati.
3. Upotrijebite ručicu donjeg štitnika da uvučete donji štitnik oštrice u uspravni položaj. Spuštajte stražnji dio klizača dok zupci oštrice ne budu gotovo dodirivali liniju za rezanje.

- Otpustite štitnik oštrice (njegov kontakt s radnim materijalom držat će ga u položaju za slobodno otvaranje kada započnete rezanje). Uklonite ruku s ručice štitnika i čvrsto uhvatite pomoćni rukohvat **12** prema prikazu na slici O. Pozicionirajte tijelo i ruke tako da vam omogućuju otpor na povratni udar ako se on pojavi.
- Osigurajte da oštrica ne bude u kontaktu s reznom površinom prije pokretanja pile.
- Pokrenite motor i postupno spuštajte pilu dok se klizač na bude ravno naslanjao na materijal koji treba rezati. Pomicite pilu uzduž linije za rezanje dok ne završite rez.
- Pustite okidač i omogućite da se oštrica potpuno zaustavi prije povlačenja oštrice iz materijala.
- Kada pokrećete svaki novi rez, ponovite gore opisano.

Odvođenje prašine (sl. P–R)

! **UPOZORENJE:** *Opasnost od udisanja prašine. Da smanjite opasnost od ozljede osoba, **UVIJEK** nosite odobrenu masku za prašinu.*

Priključak za odvođenje prašine **24** isporučen je s alatom. Priključak za odvođenje prašine omogućuje da spojite alat na vanjski uređaj za odvođenje prašine primjenom sustava AirLock™ (DWV9000-XJ) ili standardnog nastavka za odvođenje prašine od 35 mm.

! **UPOZORENJE:** ***UVIJEK** upotrijebite vakuumski uređaj za odvođenje projektiran u skladu s odgovarajućim direktivama za emisiju prašine kada pilite drvo. Vakuumska crijeva većine uobičajenih usisivača mogu se postaviti izravno na izlaz za odvođenje prašine.*

Ovjesna kuka (sl. A)

! **UPOZORENJE:** *Da biste smanjili opasnost od teške ozljede, ne upotrebljavajte ovjesnu kuku alata za vješanje alata s tijela. NE upotrebljavajte ovjesnu kuku za vezanje ili pričvršćivanje alata na osobu ili predmet tijekom uporabe. NE vješajte alat iznad glave i ne vješajte predmete s ovjesne kuke.*

! **UPOZORENJE:** *Da biste smanjili opasnost od ozljede u slučaju pada kružne pile na rukovatelje ili promatrače, osigurajte da je čvrsto poduprta ovjesnom kukom ili da se naslanja na čvrsto i stabilno mjesto kada se ne upotrebljava. Osigurajte da je donje područje čisto kako biste smanjili opasnost od pada alata ili odrezanog materijala i udaranja u nekoga ili nešto dolje.*

Kružna pila ima praktičnu ovjesnu kuku **14** koja omogućuje njezino vješanje na prikladnu, stabilnu konstrukciju između uporaba. Ovjesna kuka ne služi za vezanje ili pričvršćivanje alata na osobu ili predmet tijekom uporabe ili podizanja.

ODRŽAVANJE

Ovaj električni alat projektiran je za dugotrajnu upotrebu uz minimalno održavanje. Neprekinuta i zadovoljavajuća upotreba ovisi o pravilnom održavanju i redovitom čišćenju.



UPOZORENJE: *Kako biste smanjili opasnost od ozbiljnih ozljeda, isključite alat i izvadite bateriju prije izvođenja bilo kakvih podešavanja ili postavljanja/uklanjanja dodataka ili pribora. Nehotično uključivanje alata može uzrokovati ozljede.*

Punjač i baterija ne mogu se servisirati.



Podmazivanje

Ovaj električni alat ne zahtijeva dodatno podmazivanje.



Čišćenje



UPOZORENJE: *Prašinu iz kućišta ispuhnite suhim zrakom čim primijetite nakupljanje nečistoća oko ventilacijskih otvora. Tijekom izvođenja ovog postupka nosite zaštitu za oči i odobrenu masku protiv prašine.*



UPOZORENJE: *Za čišćenje nemetalnih dijelova alata nikad ne upotrebljavajte otapala ili druge jake kemikalije. Te kemikalije mogu štetiti materijalima upotrijebljenima u tim dijelovima. Upotrebljavajte isključivo krpu natopljenu vodom i blagim sapunom. Ne dopustite da ikakva tekućina prođe u unutrašnjost alata. Nijedan dio alata ne uranjajte u tekućinu.*

Donji štitnik

Donji štitnik uvijek se treba okretati i slobodno zatvarati iz potpuno otvorenog položaja u potpuno zatvoreni položaj. Uvijek provjerite ispravan rad prije rezanja tako da potpuno otvorite štitnik i dovedete ga blizu. Ako se štitnik polako ili nepotpuno zatvara, on treba čišćenje ili servisiranje. Ne upotrebljavajte pilu dok ne bude pravilno radila. Da očistite štitnik, upotrijebite suhi zrak ili meku četku da uklonite svu nakupljenu piljevinu ili ostatke s putanje štitnika i iz okruženja opruge štitnika. Ako time ne uklonite problem, alat treba servisirati ovlašteni servisni centar.

Namještanje temeljne ploče (sl. G, H)

Vaša temeljna ploča tvornički je namještena kako bi osigurala da oštrica bude okomita na temeljnu ploču. Ako nakon produlje uporabe morate ponovno poravnati oštricu, slijedite donje upute:

Prilagođavanje za rezove pod 90 stupnjeva

1. Vratite pilu na nagib od 0 stupnjeva.
2. Stavite pilu na njezinu stranu i uvucite donji štitnik.
3. Postavite dubinu reza na 51 mm.
4. Otpustite ručicu za namještanje nagiba (10, sl. G). Stavite kvadrat prema oštrici i temeljnoj ploči prema prikazu na slici H.
5. Imbus ključem okrećite prilagodni vijak (38, sl. H) na donjoj strani temeljne ploče dok oštrica i temeljna ploča ne budu u ravnini i kontaktu s kvadratom. Ponovno zategnite ručicu za prilagođavanje nagiba.

Namještanje ručice za prilagođavanje nagiba (sl. E, G)

Može biti poželjno namjestiti ručicu za prilagođavanje nagiba 10. Ona se s vremenom može otpustiti i udariti u temeljnu ploču prije zatezanja.

Zatezanje ručice

1. Držite ručicu za prilagođavanje nagiba 10 i otpustite maticu za blokadu nagiba 32.
2. Namjestite ručicu za prilagođavanje nagiba tako da je okrenete u željenom smjeru za oko 1/8 okretaja.
3. Ponovno zategnite maticu.

Oštrice

Tupa oštrica dovodi do neučinkovitog rezanja, preopterećenja na motoru pile, prekomjernog cijepanja i povećanja mogućnosti povratnog udara. Zamijenite oštrice kada više ne bude lako gurnuti pilu kroz rez, kada se motor napreže ili kada se u oštrici stvara prekomjerna toplina. Dobra je praksa imati dodatne oštrice pri ruci tako da naoštrene oštrice budu raspoložive za trenutnu uporabu. Tupe oštrice mogu se naoštiti u većini područja.

Otvrdnuta guma na oštrici može se ukloniti kerozinom, terpentinom ili sredstvom za čišćenje pećnice. Oštrice sa slojem protiv prljanja mogu se upotrijebiti pri primjenama u kojima se susreće s prekomjernim nakupinama, npr. obradi tlakom i zelenoj drvenoj građi.

Dodatni pribor



UPOZORENJE: Obzirom da dodaci koji nisu u ponudi tvrtke DEWALT nisu ispitani s ovim proizvodom upotreba takvih dodataka uz ovaj alat može biti opasna. Da biste smanjili opasnost od ozljeda, uz ovaj proizvod koristite isključivo pribor koji preporučuje DEWALT.

Od lokalnog dobavljača zatražite informacije o odgovarajućim dodacima.

NE UPOTREBLJAVAJTE PRIKLJUČKE KOJI DOVODE VODU S OVOM PILOM.

VIZUALNO PREGLEDAJTE KARBIDNE OŠTRICE PRIJE UPORABE. PO POTREBI ZAMIJENITE.

Tool Connect™ Chip (sl. S)



UPOZORENJE: Kako biste smanjili opasnost od teških ozljeda, isključite jedinicu i izvadite bateriju prije izvođenja podešavanja ili uklanjanja/postavljanja priključaka ili pribora. Slučajno pokretanje može izazvati ozljedu.

Vaš alat je spreman za Tool Connect™ Chip i ima mjesto za ugradnju sustava Tool Connect™ Chip.

Tool Connect™ Chip je opcija aplikacije za vaš pametni uređaj (npr. pametni telefon ili tablet) koja povezuje uređaj s alatom kako bi iskoristila mobilnu aplikaciju za funkcije upravljanja inventarom.

Pogledajte *List s uputama za Tool Connect™ Chip* za više informacija.

Ugradnja sustava Tool Connect™ Chip

1. Uklonite pridržne vijke 26 koji drže zaštitni poklopac za Tool Connect™ Chip 27 u alatu.
2. Uklonite zaštitni poklopac i umetnite Tool Connect™ Chip u prazni džep 28.
3. Osigurajte da je Tool Connect™ Chip poravnat s kućištem. Pričvrstite ga pridržnim vijcima i zategnite vijke.
4. Pogledajte *List s uputama za Tool Connect™ Chip* za dodatne upute.

Zaštita okoliša



Odlazište za zasebnim otpadom. Proizvodi i baterije označeni ovim simbolom ne smiju se odlagati s komunalnim otpadom.

Proizvodi i baterije sadrže materijale koji se mogu reciklirati radi smanjenja potrošnje sirovina i očuvanja prirodnih resursa. Električne proizvode i baterije reciklirajte sukladno lokalnim propisima. Više informacija dostupno je na adresi www.2helpU.com.

Punjiva akumulatorska baterija

Bateriju napunite kad izgubi snagu na zadacima koji su dotad bili s lakoćom obavljani. Po isteku vijeka trajanja odložite vodeći računa o okolišu:

- Bateriju potpuno ispraznite, a zatim je izvadite iz alata.
- Litij-ionske ćelije mogu se reciklirati. Predajte ih vašem prodavaču ili u lokalno središte za recikliranje. Prikupljene baterije bit će reciklirane ili pravilno zbrinute.

JAMSTVENA IZJAVA

- Jamčimo da navedeni proizvod koji smo isporučili nema nedostataka ili grešaka u konstrukciji ili tvorničkoj montaži.
- Jamstveni rok je 24 mjeseci od dana kupnje. Jamčimo da će navedeni proizvod koji smo isporučili u jamstvenom roku ispravno funkcionirati kod normalne upotrebe ukoliko će se korisnik pridržavati priloženih uputa o uporabi.
- Jamčimo da je za isporučeni proizvod osigurano servisno održavanje i potrebni rezervni dijelovi u toku 7 godina od datuma kupnje.
- Obvezujemo se na zahtjev imatelja jamstvenog lista podnesenog u jamstvenom roku, o svom trošku osigurati otklanjanje kvarova i nedostataka proizvoda koji proizlaze iz nepodudarnosti stvarnih sa propisanim, odnosno deklariranim karakteristikama kvalitete proizvoda. Popravak se obvezujemo izvršiti u roku od 45 dana od dana prijave kvara. Ako proizvod ne popravimo u tom roku obvezujemo se zamijeniti ga novim ili vratiti uplaćenu svotu.
- Jamstvo vrijedi uz predočenje originalnog računa prodavača te pravilno ispunjenog jamstvenog lista ovjerenog pečatom prodavača.
- Troškove prijevoza odnosno prijenosa proizvoda koji nastaju pri popravku odnosno njegovoj zamjeni u garantnom roku snosi nositelj jamstva. Bez obzira na način dostave ovlaštenom servisu, kupac je obavezan podignuti proizvod po izvršenom servisnom popravku i isto potvrditi svojim potpisom.
- Nepravilnosti koje su nastale nestručnim rukovanjem, rukovanjem suprotnim navedenim u uputama ili mehaničkim oštećenjem isključene su iz jamstva.
- Proizvod ne smije biti prethodno otvaran ili popravljan od strane neovlaštenih osoba.
- Ako popravak traje duže od 14 dana, jamstveni rok se produžuje za trajanje servisa.

Radovi i dijelovi obuhvaćeni jamstvom

- Kvarovi nastali greškom prilikom tvorničkog sklapanja i pakiranja
- Puknuća lomovi dijelova strojeva i alata prouzročeni nekvalitetnim materijalom tj. tvorničkom greškom
- Indirektni kvarovi uzrokovani točkom 2
- Kvarovi nastali odmah po puštanju stroja/uređaja u rad

Radovi i dijelovi koji nisu predmet jamstva

1. Oštećenja i kvarovi nastali:
 - Prilikom nepravilnog sastavljanja uređaja od strane kupca
 - Nepravilnim rukovanjem i nenamjenskim korištenjem
 - Korištenjem neadekvatnih goriva, maziva, napona, opterećenja
 - Servisiranjem ili rastavljanjem uređaja od strane neovlaštenih osoba
2. Dijelovi koji spadaju u potrošni materijal:
 - Kvarovi nastali nedovoljnim održavanjem ili servisiranjem
 - Kvarovi nastali radi preopterećivanja ili pregrijavanja uređaja ili njihovih sastavnih dijelova

TIP PROIZVODA:	
Prodajno mjesto:	Pečat:
Datim prodaje:	Potpis:

Ovlašteni Serviseri:**ALATI MAŠIĆ**

Županijska 38, 31000 OSIJEK

T: 00 385 (0) 31 200 888

M: 00 385 (0) 98 506 174

ALATI MILIĆ D.O.O.

Mirka Viriusa 2, 10090 ZAGREB

T: 00 385 (0) 1 3734 791

T: 00 385 (0) 9 137 33 000

F: 00 385 (0) 1 3906 790

info@alatomilic.hr

<http://www.alatomilic.hr/>**ELEKTROMEHANIKA TERLEVIĆ d.o.o.**

Ročka 39, 52440 POREČ

T: 00 385 (0) 52 438 297

F: 00 385 (0) 52 438 297

elektroterlevic@inet.hr

<http://elektromehanika-terlevic.hr/index.html>**GEMMA SERVIS**

Andrije peruča 38, 51000 Rijeka

T: +38551217118

M: 098211784

F: +38551217118

gemma-servis@ri.t-com.hr

<http://gemmaservis.fullbusiness.com>**GROM d.o.o**

Hrvatskih vladara 33, 22 243 MURTER

T: 00 385 95 909 6164

gromelectro@gmail.com

MEĐIMURKA BS SERVIS

Kalnička 6, 40000 ČAKOVEC

T: 00 385 (0) 40 384 660

M: 00 385 (0) 40 500 634

servis@medjimurka-bs.hr

<http://profi-al.hr/zagreb-hrvatska/>**PAVLOV ALATI**

Cesta Dr. F. Tuđmana 273, 21213 KAŠTEL GOMILICA

T: 00 385 (0) 21 220 022

M: 00 385 (0) 21 221 122

F: 00 385 (0) 21 220 022

servis-pavlov@st.t-com.hr

PROFI – AL OBRT

Mikulinci 4a, 10010 ZAGREB

T: 00 385 (0) 1 66 22 820

T: 00 385 (0) 98 718 108

F: 00 385 (0) 1 66 22 823

info@profi-al.hr

<http://profi-al.hr/zagreb-hrvatska/>**TITAN d.o.o.**

Bogoslava Šuleka 19, 47000 KARLOVAC

T: 00 385 (0) 47 63 63 11

F: 00 385 (0) 47 63 63 10

info@titan.com.hr

<http://www.titan.com.hr/>**VERMA d.o.o.**

Pere Devčića 23, 10290 ZAPREŠIĆ

T: +385 1 3357 496

servis@verma.hr / verma@verma.hr

www.verma.hr

AKUMULATORSKA KRUŽNA TESTERA OD 190 MM DCS573

Čestitamo!

Izabrali ste DEWALT alat. Dugogodišnje iskustvo, razvoj proizvoda i inovacije učinile su da DEWALT postane jedan od najpouzdanijih partnera korisnicima profesionalnih ručnih električnih alata.

Tehnički podaci

		DCS573 XJ, GB, QW	DCS573 XE
Napon	V_{DC}	18	18
Tip		1	1
Tip baterije		Litijum-jonska	Litijum-jonska
Brzina praznog hoda	min^{-1}	5500	5500
Prečnik lista testere	mm	190	184
Maksimalna dubina sečenja	mm	67	64
Otvor lista testere	mm	30	20
Podsešanje za sečenje pod uglom		57°	57°
Težina (bez baterije)	kg	3,7	3,7

Ukupne vrednosti za buku i/ili vibracije (vektorska suma u tri pravca) prema EN62841-2-5:

L_{PA} (emisija nivoa zvučnog pritiska)	dB(A)	89	89
L_{WA} (nivo zvučne snage)	dB(A)	100	100
K (odstupanja za zadati nivo buke)	dB(A)	3	3
Emisiona vrednost vibracija $a_{h, w} =$	m/s^2	2,8	2,8
Odstupanje K =	m/s^2	1,5	1,5

Emisioni nivo vibracija i/ili buke naveden u ovoj informaciji izmeren je prema standardizovanom postupku iz EN62841 i može se koristiti za upoređivanje alata. Može se koristiti za preliminarnu procenu izloženosti.

! **UPOZORENJE:** Deklarisani emisioni nivo vibracija i/ili buke važi za glavne primene alata. Međutim, ako se alat koristi za druge primene, sa drugim priborima ili ako je loše održavan, emisiona vrednost vibracija i/ili buke se može razlikovati. To može značajno povećati nivo izlaganja u ukupnom periodu rada.

Procena nivoa izloženosti vibracijama i/ili buci takođe treba da uzme u obzir vreme kada je alat isključen i kada radi u praznom hodu. To može značajno smanjiti nivo izlaganja u ukupnom periodu rada.

Identifikujte dopunske bezbednosne mere za zaštitu rukovaoca od efekata vibracija i/ili buke kao što su: održavanje alata i pribora, održavanje ruku toplim (relevantno za vibracije), organizacija radnih uzoraka.

EC izjava o usklađenosti

Direktiva za mašine



Akumulatorska kružna testera DCS573

DEWALT izjavljuje da su proizvodi opisani u delu **Tehnički podaci** usklađeni sa: 2006/42/EC, EN62841-1:2015, EN62841-2-5:2014.

Ovi proizvodi su takođe usklađeni sa direktivom 2014/30/EU i 2011/65/EU. Za više informacija kontaktirajte DEWALT na sledećoj adresi ili ih potražite na poleđini uputstva za upotrebu. Dolepotpisani je odgovoran za pripremu tehničke dokumentacije i daje ovu izjavu za račun kompanije DEWALT.

Markus Rompel
Potpredsednik za inženjering, PTE-Europa
DEWALT, Richard-Klinger-Straße 11,
65510, Idstein, Nemačka
30. 11. 2020.



UPOZORENJE: Radi smanjenja opasnosti od povreda, pročitajte uputstvo za upotrebu.

Definicije: Bezbednosne smernice

Dole navedene definicije opisuju nivo ozbiljnosti za svaku signalnu reč. Molimo da pročitate uputstvo i vodite računa o tim simbolima.



OPASNOST: Ukazuje na neposredno opasnu situaciju koja će, ako se ne izbegne, izazvati **smrt ili ozbiljnu povredu**.



UPOZORENJE: Ukazuje na potencijalno opasnu situaciju koja, **bi mogla**, ako se ne izbegne, izazvati **smrt ili ozbiljnu povredu**.



OPREZ: Ukazuje na potencijalno opasnu situaciju koja **može**, ako se ne izbegne izazvati **manju ili umerenu povredu**.

NAPOMENA: Ukazuje na praksu koja se **ne odnosi na telesne povrede ali koja**, ako se ne izbegne, **može dovesti do materijalne štete**.



Označava opasnost od električnog udara.



Označava opasnost od požara.

Baterije				Punjači/vremena punjenja (u minutima)									
Kat. br.	V _{DC}	Ah	Težina (kg)	DCB104	DCB107	DCB112	DCB113	DCB115	DCB116	DCB117	DCB118	DCB132	DCB119
DCB546	18/ 54	6,0/ 2,0	1,05	60	270	170	140	90	80	40	60	90	X
DCB547	18/ 54	9,0/ 3,0	1,46	75*	420	270	220	135*	110*	60	75*	135*	X
DCB548	18/ 54	12,0/ 4,0	1,44	120	540	350	300	180	150	80	120	180	X
DCB181	18	1,5	0,35	22	70	45	35	22	22	22	22	22	45
DCB182	18	4,0	0,61	60/40**	185	120	100	60	60/45**	60/40**	60/40**	60	120
DCB183/B/G	18	2,0	0,40	30	90	60	50	30	30	30	30	30	60
DCB184/B/G	18	5,0	0,62	75/50**	240	150	120	75	75/60**	75/50**	75/50**	75	150
DCB185	18	1,3	0,35	22	60	40	30	22	22	22	22	22	X
DCB187	18	3,0	0,54	45	140	90	70	45	45	45	45	45	90
DCB189	18	4,0	0,54	60	185	120	100	60	60	60	60	60	120

*Datumska šifra 2018114758 ili kasnije **Datumska šifra 201536 ili kasnije

OPŠTA BEZBEDNOSNA UPOZORENJA ZA ELEKTRIČNE ALATE



UPOZORENJE: Pročitajte sva bezbednosna upozorenja, uputstva, ilustracije i specifikacije koje su isporučene uz ovaj električni alat. Nepoštovanje svih dole navedenih upozorenja i uputstava može izazvati električni udar, požar i/ili ozbiljnu povredu.

SAČUVAJTE SVA UPOZORENJA I UPUTSTVA ZA BUDUĆE POTREBE

Termin „električni alat“ u upozorenjima odnosi se na alate sa mrežnim napajanjem (sa kablom) ili alate sa baterijskim napajanjem (bežični).

1) Bezbednost radnog područja

- Radno područje treba uvek da bude čisto i dobro osvetljeno.** Nered i mračna područja izazivaju nezgode.
- Ne radite sa električnim alatima u eksplozivnim atmosferama, na primer u prisustvu zapaljivih tečnosti, gasova ili prašine.** Električni alati stvaraju varnice koje mogu da upale prašinu ili isparenja.
- Decu i druge osobe udaljite dok radite sa električnim alatom.** Zbog ometanja možete izgubiti kontrolu.

2) Električna bezbednost

- Utikači električnih alata moraju da odgovaraju utičnici. Nikada i ni na bilo koji način nemojte modifikovati utikač. Ne koristite nikakve utične adaptere sa (uzemljenim) električnim alatima.** Nemodifikovani utikači i odgovarajuće utičnice smanjuju opasnost od električnog udara.
- Izbegavajte telesni kontakt sa uzemljenim površinama kao što su cevi, radijatori, šporeti i frižideri.** Postoji veća opasnost od električnog udara ako je vaše telo uzemljeno.
- Ne izlažite električne alate kiši ili vlažnim uslovima.** Voda koja prođe u električni alat povećava opasnost od električnog udara.
- Ne rukujte nepravilno kablom. Nemojte nikad koristiti kabl za nošenje, povlačenje ili izvlačenje utikača električnog alata. Kabl udaljite od izvora**

toplote, ulja, oštih ivica ili pokretnih delova. Oštećeni ili zapleteni kablovi povećavaju opasnost od električnog udara.

- Pri upotrebi električnog alata na otvorenom prostoru koristite produžni kabl koji je podesan za upotrebu na otvorenom prostoru.** Korišćenje kabla koji je podesan za upotrebu na otvorenom prostoru umanjuje opasnost od električnog udara.
- Ukoliko se ne može izbegnuti upotreba električnog alata na vlažnom mestu, koristite napajanje sa FID zaštitnom sklopkom za zaštitu od struje u slučaju kvara.** Upotreba FID sklopke umanjuje opasnost od električnog udara.

3) Lična bezbednost

- Budite pažljivi, vodite računa o onome šta radite i savesno rukujte električnim alatom. Nemojte da koristite električni alat ako ste umorni ili pod dejstvom lekova, alkohola ili droga.** Trenutak nepažnje pri radu sa električnim alatom može dovesti do ozbiljnih telesnih povreda.
- Nosite ličnu zaštitnu opremu. Uvek nosite zaštitu za oči.** Zaštitna oprema, kao što su maska za prašinu, zaštitna obuća sa đonom koji se ne kliza, kaciga ili zaštita za sluh, koja se koristi pod odgovarajućim uslovima, smanjuje telesne povrede.
- Sprečite nenamerno pokretanje. Pobrinite se da prekidač bude isključen pre povezivanja električnog napajanja i/ili baterije, uzimanja uređaja ili nošenja alata.** Nošenje električnog alata sa prstom na prekidaču ili električnih alata sa prekidačem koji su priključeni na napajanje izaziva nezgode.
- Uklonite ključ za podešavanje ili ključ za pritezanje pre uključivanja električnog alata.** Ključ za pritezanje ili podešavanje koji je ostao u rotirajućem delu električnog alata može da dovede do telesne povrede.
- Ne posežite van domašaja. Održavajte stabilan položaj i ravnotežu u svakom trenutku.** Time se obezbeđuje bolja kontrola nad električnim alatom u neočekivanim situacijama.

- f) **Nosite odgovarajuću odeću. Ne nosite široku odeću ili nakit. Držite vašu kosu i odeću dalje od pokretnih delova.** Široka odeća, nakit ili duga kosa mogu da se uhvate u pokretne delove.
- g) **Ako postoje priključni uređaji za izbacivanje prašine i oprema za njeno sakupljanje, pobrinite se da budu priključeni i da se pravilno koriste.** Upotreba uređaja za sakupljanje prašine može smanjiti opasnosti vezane uz prašinu.
- h) **Nemojte dozvoliti da vam znanje dobijeno učestalom upotrebom alata dovede do stanja samouverenosti i ignorišete principe bezbednosti alata.** Nepažljiva akcija može prouzrokovati ozbiljne povrede u deliću sekunde.

4) Upotreba i održavanje električnih alata

- a) **Ne preopterećujte električni alat. Koristite odgovarajući električni alat za svoj rad.** Pravilan električni alat će bolje i bezbednije, i u predviđenoj meri, obaviti posao za koji je konstruisan.
- b) **Ne koristite električni alat čiji prekidač ne može da se uključi i isključi.** Svaki električni alat koji se ne može kontrolisati putem prekidača je opasan i mora se popraviti.
- c) **Izvućite utikač iz izvora napajanja i/ili izvadite bateriju iz električnog alata, ako se može izvaditi, pre vršenja bilo kakvih podešavanja, zamene pribora ili odlaganja električnog alata.** Takve preventivne bezbednosne mere smanjuju opasnost od slučajnog pokretanja električnog alata.
- d) **Nekorišćene električne alate čuvajte van domašaja dece i nemojte dozvoliti osobama koje nisu upoznate sa ovim električnim alatom ili ovim uputstvima da rukuju električnim alatom.** Električni alati su opasni u rukama nevezanih korisnika.
- e) **Održavajte električne alate i pribore. Proverite da li su pokretni delovi centrirani ili blokirani, da li su delovi polomljeni i da li postoji bilo koje drugo stanje koje može uticati na rad električnih alata. Ako je oštećen, postarajte se da se električni alat popravi pre upotrebe.** Mnoge nezgode su izazvane loše održanim električnim alatima.
- f) **Rezne alate održavajte tako da budu oštri i čisti.** Pravilno održavani rezni alati sa oštrim reznim ivicama ređe se blokiraju i lakše se kontrolišu.
- g) **Koristite električni alat, pribor, nastavke itd. u skladu sa ovim uputstvima, uzimajući u obzir radne uslove i rad koji treba obaviti.** Korišćenje električnog alata za radove za koje nije namenjen može dovesti do opasne situacije.
- h) **Drške i površine za hvatanje moraju da budu suvi, čisti, nezaprljane uljem i mašću.** Klizave drške i površine za hvatanje ne omogućavaju bezbedno rukovanje i kontrolu nad alatom u neočekivanim situacijama.

5) Upotreba i održavanje električnih alata

- a) **Punjenje vršite samo punjačem koji je specifikirao proizvođač.** Punjač koji je podesan za jedan tip punjive baterije može izazvati opasnost od požara ako se koristi sa nekom drugom punjivom baterijom.

- b) **Električne alate koristite samo sa punjivim baterijama koje su dizajnirane specijalno za njih.** Upotreba bilo koje druge punjive baterije može izazvati opasnost od povreda ili požara.
- c) **Ako se punjiva baterija ne koristi, čuvajte je dalje od metalnih predmeta kao što su spajalice za papir, novčići, ključevi, ekseri, zavrtnji ili drugi sitni metalni predmeti koji mogu da naprave spoj između kontakata.** Kratko spajanje baterijskih kontakata može izazvati opekotine ili požar.
- d) **Pod neodgovarajućim uslovima može doći do curenja tečnosti iz baterije; izbegavajte kontakt. Ako slučajno dođe do kontakta, isperite mesto kontakta vodom. Ako tečnost dođe u dodir s očima, potražite i medicinsku pomoć.** Tečnost koja iscuri iz baterije može izazvati iritaciju kože ili opekotine.
- e) **Ne koistite punjivu bateriju ili alat koji je oštećen ili modifikovan.** Oštećene ili modifikovane baterije mogu da ispolje nepredviđeno ponašanje rezultujući u požar, eksploziju ili opasnost od povrede.
- f) **Ne izlažite punjivu bateriju ili alat vatri ili prekomernoj temperaturi.** Izlaganje vatri ili temperaturi iznad 130 °C može izazvati eksploziju.
- g) **Sledite sva uputstva za punjenje i nemojte puniti punjivu bateriju ili alat izvan temperaturnog opsega određenog u uputstvima.** Nepravilno punjenje ili punjenje izvan temperature određenog opsega može oštetiti bateriju i uvećati opasnost od požara.

6) Servis

- a) **Postarajte se da vaš električni alat servisira kvalifikovani servisni tehničar koji će koristiti samo originalne rezervne delove.** Time se osigurava bezbednost električnog alata.
- b) **Nikad ne servisirajte oštećene punjive baterije.** Servisiranje punjivih baterija treba da bude sprovedeno od strane proizvođača ili ovlašćenog servisa.

Sigurnosna uputstva za sve testere

Procedure sečenja

- a) **⚠ OPASNOST: Udaljite ruke iz područja rezanja i lista testere. Drugu ruku držite na pomoćnoj dršci ili na kućištu motora.** Ako obema rukama držite testeru, onda se ne možete poseći na listu testere.
- b) **Ne posežite ispod radnog komada.** Štitnik ne može da vas zaštiti od lista testere ispod radnog komada.
- c) **Podesite dubinu rezanja na debljinu radnog komada.** Manje od celog zupca mora da je vidljivo ispod radnog komada.
- d) **Nikad ne držite radni komad u rukama ili preko svojih nogu tokom sečenja.** Učvrstite radni komad na stabilnoj platformi. Važno je da se radni komad pravilno podupre kako bi se izlaganje tela, blokada lista testere ili gubljenje kontrole sveli na minimum.
- e) **Električni alat držite za izolovane rukohvate kada obavljate radove pri kojima postoji mogućnost da rezni pribor dodirne skrivene vodove.** Kontakt sa žicom pod naponom može takođe da stavi pod napon metalne

delove električnog alata i izloži rukovaoca električnom udaru.

- f) **Prilikom ripovanja uvek koristite rebrasti graničnik ili vođicu sa pravom ivicom.** Time se poboljšava preciznost reza i smanjuje mogućnost zaglavljivanja lista testere.
- g) Uvek koristite listove testere pravilne veličine i oblika (dijamantske umesto kružnih) otvora priрубnice/**otvora za pričvršćivanje.** Listovi testere koji ne odgovaraju montažnoj armaturi testere vrteće se ekscentrično i dovesti do gubitka kontrole.
- h) **Nikad ne koristite oštećene ili neodgovarajuće podloške ili zavrtnje za list testere.** Podloške i zavrtnji lista testere su specijalno projektovani za vašu testeru radi optimalnih performansi i bezbednosti u radu.

Dodatna sigurnosna uputstva za sve testere

Uzroci povratnog udara i povezana upozorenja:

- Povratni udar je iznenadna reakcija na zaglavljn ili razdešen list testere, prouzrokujući nekontrolisano podizanje testere i izlazak iz radnog komada prema operateru;
- Kada je list zaglavljn od strane žleba koji se zatvara naniže, onda se list testere blokira i reakcija motora gura jedinicu brzo nazad prema operateru;
- Ako list postane uvijen ili razdešen u rezu, onda zub na zadnjoj ivici lista može da se ukopa u gornju površinu drveta prouzrokujući iskačanje lista iz žleba i povratni skok prema operateru.

Povratni udar je rezultat pogrešnih i/ili nepravilnih radnih procedura ili uslova i može se izbegnuti preduzimanjem odgovarajućih mera predostrožnosti kao što je navedeno u nastavku:

- a) **Održavajte čvrst zahvat obema rukama na testeri i pozicionirajte vaše ruke tako da mogu pružiti otpor silama povratnog udara.** Postavite svoje telo sa jedne ili druge strane lista testere, ali ne u liniji sa listom. Povratni udar može da prouzrokuje da testera odskoči prema unazad, no sile povratnog udara se mogu kontrolisati od strane operatera, ako se preduzmu pravilne mere opreza.
- b) **Kada se list zaglavi, ili kada prekidate rez iz bilo kog razloga, otpustite okidač i držite testeru bez kretanja u materijalu dok se list testere potpuno ne zaustavi. Nikad ne pokušavajte da uklonite testeru iz radnog komada ili da povučete testeru unazad dok se list okreće jer može nastati povratni udar.** Proverite i preduzmite korektivne mere da biste eliminisali razlog blokiranja lista.
- c) **Prilikom ponovnog pokretanja testere u radnom komadu, centrirajte list testere u žlebu tako da zupci testere nisu zahvatili u radnom komadu.** Ako se list testere blokira, on može da iskoči naviše ili napravi povratni udar iz radnog komada prilikom ponovnog pokretanja testere.
- d) **Velike panele osigurajte da bi se opasnost od uklještenja lista i povratnog udara svela na najmanju meru. Veliki paneli imaju tendenciju da se uležu pod sopstvenom težinom.** Oslonci moraju da budu

postavljeni ispod panela na obe strane, blizu linije reza i blizu ivice panela.

- e) **Ne koristite tupe ili oštećene listove.** Nenaoštrjeni ili nepravilno postavljeni listovi proizvode uzak žleb prouzrokujući prekomerno trenje, blokiranje lista i povratni udar.
- f) **Poluge za zaključavanje dubine lista i podešavanje za sečenje pod uglom moraju da budu pritegnuti i osigurani pre rezanja.** Ako se podešenje lista promeni tokom rezanja, onda to može prouzrokovati blokiranje i povratni udar.
- g) **Budite posebno pažljivi kada sečete u postojećim zidovima ili na drugim nepreglednim mestima.** List koji se uranja može poseći predmete koje prouzrokuju povratni udar.

Bezbednosna uputstva za funkciju donjeg štitnika

- a) **Proverite pravilno zatvaranje donjeg štitnika pre svake upotrebe. Ne koristite testeru ako se donji štitnik slobodno ne pomera i ne zatvara trenutno. Nikada nemojte stegnuti ili vezati donji štitnik u otvorenom položaju. Ako se testera slučajno ispusti iz ruke, onda je donji štitnik možda savijen.** Podignite donji štitnik pomoću ručice za uvlačenje i uverite se da se slobodno pomera i da ne dodiruje list ili bilo koji drugi deo, po svim uglovima i dubinama reza.
- b) **Proverite funkciju opruge donjeg štitnika. Ako štitnik i opruga ne funkcionišu pravilno, onda moraju da budu servisirani pre upotrebe.** Donji štitnik može da funkcioniše tromo zbog oštećenih delova, lepljivih naslaga ili naslaga otpadaka.
- c) **Donji štitnik može ručno da se uvuče samo za specijalne rezove, kao što je uranjajući rez i kombinovani. Podignite donji štitnik pomoću ručice za uvlačenje i čim list uđe u materijal, donji štitnik mora da bude otpušten.** Za sva ostala testisanja donji štitnik treba da radi automatski.
- d) **Uvek proverite da li donji štitnik prekriva list pre nego što spustite testeru dole na stolu ili podu. Nezaštićeni rotirajući list testere može da izazove kretanje testere unazad i rezanje svega što joj se nađe na putu.** Imajte na umu vreme koje je potrebno za zaustavljanje lista testere nakon otpuštanja prekidača za uključivanje i isključivanje.

Dotatna bezbednosna uputstva za kružne testere

- **Nosite štitnike za uši.** Izlaganje buci može uzrokovati gubitak sluha.
- **Nosite masku za prašinu.** Izlaganje česticama prašine može prouzrokovati poteškoće u disanju i moguće povrede.
- **Ne koristite listove testere koje imaju manji ili veći prečnik od preporučenog.** Za pravilnu veličinu lista testere pogledajte **Tehnički podaci**. Koristite samo listove testere koji su navedeni u ovom priručniku i koji su usklađeni sa EN847-1.
- **Nikad ne koristite abrazivne diskove za odsecanje.**
- **Ne koristite pribor za hlađenje vodom.**
- **Koristite stezaljke ili druge praktične načine da osigurate i poduprete predmet obrade na stabilnu platformu.** Držanje radnog predmeta jednom rukom ili upiranjem u telo nije stabilno i može dovesti do gubitka kontrole.
- **Koristite samo listove testere koje su označene sa brzinom koja je jednaka ili veća od brzine označene na alatu.**
- **Izbegavajte pregrejavanje zubaca lista.**
- **Pre upotrebe instalirajte priključak za izbacivanje prašine na testeru.**

Preostale opasnosti

I pored primene relevantnih bezbednosnih propisa i implementacije bezbednosnih uređaja, izvesne preostale opasnosti se ne mogu izbexi. To su:

- Slabljenje sluha.
- Opasnost od telesnih povreda zbog letećih opiljaka.
- Opasnost od opekotina zbog zagrevanja pribora u toku rada.
- Opasnost od telesnih povreda zbog duge upotrebe.

SAČUVAJTE OVA UPUTSTVA

Punjači

DEWALT punjači ne zahtevaju podešavanje i dizajnirani su za što jednostavniju upotrebu.

Električna bezbednost

Električni motor je projektovan samo za jedan napon. Uvek proverite da li napon elektro mreže odgovara naponu na identifikacionoj pločici uređaja. Takođe se postarajte da napon vašeg punjača odgovara naponu vaše elektro mreže.



Vaš DEWALT punjač je dvostruko izolovan u skladu sa EN60335; stoga nije potrebna žica za uzemljenje.

U slučaju da se kabl ošteti, mora ga zameniti samo DEWALT ili ovlašćeni servis.

Zamena utikača

(samo Velika Britanija i Irska)

Ako treba namestiti novi mrežni utikač:

- Bezbedno odložite stari utikač.
- Braon provodnik povežite na kontakt za fazu u novom utikaču.
- Povežite plavi provodnik na neutralni kontakt.



UPOZORENJE: Ne treba povezivati kontakt za uzemljenje. Pratite uputstva koja se isporučuju uz utikače dobrog kvaliteta. Preporučeni osigurač: 3 A.

Korišćenje produžnog kabl

Produžni kabl ne treba koristiti osim ako to nije nužno. Koristite odobreni produžni kabl koji je pogodan za ulazni priključak vašeg punjača (pogledajte **Tehnički podaci**). Minimalni poprečni presek provodnika je 1 mm²; maksimalna dužina je 30 m.

Ako koristite kablovski kotur, uvek potpuno odmotajte kabl.

Važna sigurnosna uputstva za sve punjače baterija

SAČUVAJTE OVA UPUTSTVA: Ovaj priručnik koristi važna sigurnosna uputstva i uputstva za rad kompatibilnih punjača baterija (vidi u **Tehnički podaci**).

- *Pre upotrebe ovog punjača pročitajte sva uputstva i oznake upozorenja koje se nalaze na punjaču, bateriji i proizvodu koji koristi bateriju.*



UPOZORENJE: Opasnost od električnog udara. Ne dozvolite da bilo kakva težnost prođe u punjač. Može doći do električnog udara.



UPOZORENJE: Preporučujemo upotrebu FID sklopke sa nominalnom strujom od 30mA ili niže.



OPREZ: Opasnost od opekotina. Radi smanjenja opasnosti od povreda, puniti samo DEWALT punjive baterije. Drugi tipovi baterija mogu prsnuti izazivajući fizičke povrede i oštećenja.



OPREZ: Decu treba nadzirati kako bi se osiguralo da se ne igraju sa uređajem.

NAPOMENA: Pod izvesnim okolnostima, kada je punjač priključen u struju, izloženi kontakti za punjenje u punjaču mogu se kratko spojiti stranim materijalom. Strani materijali koji su provodljivi, kao što su čelična vuna, aluminijumska folija ili nagomilavanje metalnih opiljaka, ali ne samo oni, moraju se držati dalje od šupljina na punjaču. Punjač treba uvek iskopčati od izvora napajanja kada se u njemu ne nalazi punjiva baterija. Iskopčajte punjač sa napajanja pre radova na čišćenju.

- **NE pokušavajte da puniti bateriju sa drugim punjačima osim onih koji su opisani u ovom uputstvu.** Punjač i punjiva baterija su specijalno dizajnirani za zajednički rad.
- **Ovi punjači nisu namenjeni za druge svrhe već samo za punjenje DEWALT punjivih baterija.** Svaka druga primena može izazvati opasnosti od požara i električnog udara.
- **Ne izlažite punjač kiši ili snegu.**
- **Da biste punjač isključili iz struje, uvek vucite utikač a ne kabl.** To će smanjiti opasnost od oštećenja električnog utikača i kabla.
- **Pobrinite se da kabl bude položen tako da se isključi mogućnost njegovog slučajnog povlačenja, gaženja ili oštećivanja i naprezanja na druge načine.**
- **Ne koristite produžni kabl osim ako to nije neophodno.** Upotreba neprikladnog produžnog kabla može izazvati opasnosti od požara i električnog udara.

- **Ne stavljajte nikakve predmete na punjač i ne postavljajte punjač na mekanu površinu jer to može blokirati ventilacione otvore i dovesti do prekomernog unutrašnjeg zagrevanja.** Punjač udaljite od izvora toplote. Punjač se ventilira kroz otvore na vrhu i dnu kućišta.
- **Ne uključujte punjač ako je oštećen njegov kabl ili utikač**—odmah ih zamenite.
- **Ne uključujte punjač ako je bio izložen udarcu, ako je pao ili je oštećen na drugi način.** Odnosite ga u ovlašćeni servisni centar.
- **Ne rastavljajte punjač; odnesite ga u ovlašćeni servisni centar ako je potrebno servisiranje ili popravka.** Ako se nepravilno stavi, može izazvati opasnosti od požara i električnog udara.
- *U slučaju da je kabl za napajanje oštećen neophodno je da ga zameni proizvođač, njegov servisier ili slično kvalifikovano lice kako bi se sprečila bilo kakva opasnost.*
- **Isključite punjač iz struje pre radova na čišćenju. Time će se smanjiti opasnost od električnog udara.** Uklanjanje baterije neće smanjiti taj rizik.
- **NIKAD ne pokušavajte da povežete dva punjača.**
- **Punjač je dizajniran za rad na standardnom naponu u domaćinstvu od 230V. Ne pokušavajte da koristite drugi napon.** To se ne odnosi na automobilski punjač.

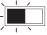





Punjenje baterije (sl. B)

1. Punjač priključite na odgovarajuću utičnicu pre stavljanja punjive baterije.
2. Umetnite bateriju **3** u punjač tako što ćete osigurati da je punjiva baterija kompletno umetnuta u punjač. Crvena lampica (punjenje) će neprekidno treptati signalizirajući da je proces punjenja počeo.
3. Završetak punjenja se signalizira kontinualnim svetlom crvene lampice (ON). Punjiva baterija je tada potpuno napunjena i može se koristiti ili ostaviti u punjaču. Za skidanje punjive baterije iz punjača, pritisnite dugme za oslobađanje baterije **13** na punjivoj bateriji.

NAPOMENA: Pre prve upotrebe dopunite kompletno punivo bateriju, da biste osigurali maksimalne performanse i životni vek trajanja litijum-jonskih baterija.

Rukovanje punjačem

Na indikatorima ispod su navedeni statusi punjenja baterije.

Indikator punjenja	
 Punjenje	
 Potpuno napunjena	
 Odlaganje zbog vruće/hladne baterije*	

*Crvena lampica nastavlja sa treperenjem, ali žuta indikatorska lampica nastavlja da svetli tokom ove operacije. Čim baterija dostigne prikladnu temperaturu, žuta lampica se isključuje i punjač se vraća opet u postupak punjenja.

Kompatibilni punjači neće puniti neispravne baterije. Punjač će označiti pokvarenu punjivu bateriju tako što neće da se uključi.

NAPOMENA: To takođe može značiti da je problem u punjaču. Ukoliko punjač označava problem, onda odnesite punjač i bateriju kod ovlašćenog servisera radi ispitivanja.

Kašnjenje zbog vruće/hladne baterije

Ako punjač detektuje da je baterija previše vruća ili previše hladna, on automatski pokreće kašnjenje zbog vruće/hladne baterije i odlaže punjenje dok baterija ne postigne odgovarajuću temperaturu. Punjač se tada automatski prebacuje u režim punjenja baterije. Ova funkcija obezbeđuje maksimalni vek trajanja baterije.

Hladna baterija se puni sporije u odnosu na toplu bateriju. Punjiva baterija se puni sporije kroz ceo ciklus punjenja i neće dostići maksimalni kapacitet čak i ako se baterija zagreje.

Punjač DCB118 je opremljen sa unutrašnjim ventilatorom konstruisanim za hlađenje baterije. Ventilator se automatski uključuje kada je neophodno ohladiti bateriju. Nikada nemojte koristiti punjač ako ventilator ne radi pravilno ili ako su ventilacioni prorezi blokirani. Nemojte dozvoliti da strani predmeti prođu u unutrašnjost punjača.

Električni sistem zaštite

XR Li-jonski alati su projektovani sa elektronskim zaštitnim sistemom koji će zaštititi bateriju od prepunjavanja, pregrevanja ili dubokog pražnjenja.

Ovaj alat će se automatski isključiti kad se aktivira elektronski zaštitni sistem. Ako se to desi, litijum-jonsku bateriju stavite u punjač da se napuni do kraja.

Montaža na zidu

Ovi punjači su konstruisani za montažu na zidu ili za uspravno stajanje na stolu ili radnoj površini. Ako se montaža vrši na zidu, onda locirajte punjač u blizini električne utičnice i udaljeno iz ćoškova ili drugih prepreka koji bi mogli da sprečavaju protok vazduha. Koristite poledinu punjača kao šablon za lociranje montažnih zavrtnjeva na zidu. Montirajte punjač bezbedno pomoću zavrtnjeva (kupljeni zasebno) koji su najmanje 25,4 mm dugi sa prečnikom glave zavrtnja od 7–9 mm, uvrteni u drvo na optimalnu dubinu tako da ostavljaju 5,5 mm od zavrtnja izloženim. Poravnajte proreze na poledini punjača sa zavrtnjima i gurnite ih do kraja u proreze.

Opšta uputstva za čišćenje

⚠ UPOZORENJE: Opasnost od električnog udara. Isključite punjač iz struje iz mrežne utičnice pre čišćenja. Nečistoće i masnoće mogu se odstraniti sa spoljašnje strane punjača koristeći krpu ili mekanu nemetalnu četku. Ne koristite vodu ili neke druge tečnosti za čišćenje. Nikad nemojte dozvoliti da voda prodre u alat; nikad ne uranjajte bilo koji deo alata u tečnost.

Punjive baterije

Važna sigurnosna uputstva za sve baterije

Pri naručivanju rezervne punjive baterije obavezno navedite katalogski broj i napon.

Isporučena punjiva baterija nije kompletno napunjena. Pre upotrebe punjive baterije i punjača pažljivo pročitajte uputstva koja su data u nastavku. Zatim sledite navedenu proceduru punjenja.

PROČITAJTE SVA UPUTSTVA

- **Ne punite i ne koristite bateriju u eksplozivnim atmosferama, na primer u prisustvu zapaljivih tečnosti, gasova ili prašine.** Prilikom stavljanja ili vađenja baterije iz punjača može doći do paljenja prašine ili pare.
- **Punjivu bateriju nikad ne stavljajte silom u punjač. Ne modifikujte punjivu bateriju da bi mogla da se postavi u nekompatibilni punjač jer baterija može da pukne i dovede do ozbiljnih telesnih povreda.**
- Punjive baterije puniti samo u DEWALT punjačima.
- **NE prskajte i ne uranjajte u vodu ili druge tečnosti.**
- **Alat i punjivu bateriju ne čuvajte i ne koristite na mestima na kojima temperatura može da padne ispod 4 °C (kao što su šupe ili limene zgrade tokom zime) ili poraste do ili premaši 40 °C (npr. šupe ili limene zgrade tokom leta).**
- **Ne spaljujte punjive baterije čak i ako su ozbiljno oštećene ili ako su potpuno istrošene.** Baterija će eksplodirati u vatri. Toksična isparenja i materijali se stvaraju pri sagorevanju litijum-jonskih punjivih baterija.
- **Ako sadržaj baterije dođe u dodir sa kožom, pogođeno područje odmah isperite blagim sapunom i vodom.** Ako tečnost iz baterije dopre u oči, vodom ispirajte otvoreno oko 15 minuta ili dok iritacija ne prestane. Ako je potrebna medicinska nega: elektrolit baterije predstavlja mešavinu tečnosti organskih karbonata i litijumovih soli.
- **Sadržaji otvorenih baterijskih ćelija mogu izazvati iritaciju respiratornih organa.** Obezbedite svež vazduh. Ako simptomi i dalje postoje, potražite medicinsku pomoć.



UPOZORENJE: Opasnost od opekotina. Tečnost baterije se može zapaliti ako se izloži varnicama ili plamenu.



UPOZORENJE: Nikad ne pokušavajte da otvorite punjivu bateriju. Ako je kućište punjive baterije napuklo ili oštećeno, ne stavljajte je u punjač. Ne gnječite, ne bacajte i ne oštećujte punjivu bateriju. Ne koristite punjivu bateriju ili punjač ako su bili izloženi udarcu, ako su pali, prevrnuli se ili oštećeni na drugi način (npr. probušeni ekserom, udareni čekićem, nagaženi). Može doći do električnog udara. Oštećene punjive baterije treba vratiti u servisni centar radi recikliranja.



UPOZORENJE: Opasnost od požara. Nemojte skladištiti ili nositi baterije tako da metalni predmeti mogu doći u kontakt sa izloženim terminalima baterije. Na primer, ne postavljajte baterije u kecelje, džepove, kutije alata, kutije sa opremom proizvoda, fioke, itd. gde postoje ekseri, zavrtnji, ključevi itd.



OPREZ: Ako se ne koristi, alat stavite na stranu na stabilnu površinu gde neće izazvati sapljanje odnosno gde ne postoji opasnost od pada. Neki alati sa velikim punjivim baterijama mogu stajati uspravno na punjivu bateriju, ali se mogu lako prevrnuti.

Transport



UPOZORENJE: Opasnost od požara. Transport baterija može prouzrokovati požar ako terminali baterije nenamerno dođu u dodir sa sprovodnim materijalima. Prilikom transporta baterija uverite se da su terminali baterije zaštićeni i dobro izolovani od materijala koji može doći u dodir sa njim i prouzrokovati kratak spoj.

NAPOMENA: Litijum-jonske baterije se ne smeju držati u putničkom prtljagu.

DEWALT baterije su usklađene sa svim primenljivim propisima transporta kao što je propisano prema industriji i zakonskim standardima, u što spadaju UN preporuke o transportu opasnih dobara, Propisi za opasna dobara Internacionalnog udruženja vazdušnog transporta (IATA), Internacionalni pomorski propisi za opasna dobara (IMDG) i Evropski sporazum u vezi internacionalni transport opasnih dobara putevima (ADR). Litijum-jonske ćelije i baterija su testirane u skladu sa poglavljem 38.3 iz uputstva za testiranje i kriterijumi UN preporuka za transport opasnih dobara.

U većini slučajeva, transport DEWALT punjive baterije biće prihvaćen zbog klasifikacije kao kompletno regulisan opasan materijal klase 9. U načelu, samo isporuke koje sadrže litijum-jonske baterije sa energetsom klasifikacijom većom od 100 vat na čas (Wh) zahtevaju da budu isporučene kao kompletno regulisana klasa 9. Sve litijum jonske baterije imaju vrednost vat časova označenu na pakovanju. Osim toga, zbog kompleksnosti propisa, DEWALT ne preporučuje vazdušnu isporuku samih litijum-jonskih punjivih baterija bez obzira na vat časove. Isporuke alata sa baterijama (kombinovani setovi) se mogu vazdušno transportovati ukoliko vat čas baterije nije veći od 100 Wh.


Bez obzira da li je transport razmotren kao prihvaćen ili kompletno regulisan, na prevozniku je da bude upoznat sa najnovijim propisima za pakovanje, etiketiranje/označavanje i zahtevima za dokumentaciju.

Informacije u ovom poglavlju ovog uputstva su obezbeđene iskreno i smatraju se kao precizne u vreme kreiranja ovog dokumenta. Međutim, ne daje se nikakva garancija, bilo eksplicitno ili podrazumevano. Kupac ima odgovornost da osigura svoje delatnosti u skladu sa primenljivim propisima.

Transport FLEXVOLT™ baterije

DEWALT FLEXVOLT™ baterija ima dva režima rada: **Upotreba i transport.**

Režim upotrebe: Kada FLEXVOLT™ baterija stoji sama ili se nalazi u DEWALT 18V proizvodu, onda će raditi kao baterija od 18V. Kada se FLEXVOLT™ baterija nalazi u proizvodu od 54V ili od 108V (dve 54V baterije), onda će raditi kao baterija od 54V.

Režim transporta: Kada je postavljen  bateriji, onda se nalazi u režimu transporta. Oklopac radi transporta.

Kada se baterija nalazi u režimu transporta, onda su nizovi ćelije električno iskopčani unutar pakovanja, što rezultuje da 3 baterije imaju nizak vat čas (Wh) sa klasifikacijom prema 1 bateriji koja ima veći vat čas klasifikaciju. Ova uvećana količina od 3 baterije sa nižim vat časom može da izuzme pakovanje od određenih propisa za transport.

Na primer za transport Wh klasifikacija može označavati 3 x 36 Wh, što znači 3 baterije gde svaka ima 36 Wh. Wh klasifikacija za upotrebu može označavati 108 Wh (podrazumevano 1 baterija).



Preporuke za skladištenje

1. Najbolje mesto za skladištenje je suvo i hladno mesto zaštićeno od direktne sunčeve svetlosti i preterane toplote ili hladnoće. Za optimalne performanse i vek trajanja baterije, punjive baterije čuvajte na sobnoj temperaturi kada se ne koriste.
2. Za dugoročno skladištenje preporučuje se skladištenje kompletno napunjene baterije na hladnom, suvom mestu izvan punjača radi optimalnih rezultata.

NAPOMENA: Ne smete skladištiti bateriju koja je potpuno ispražnjena. Neophodno je napuniti bateriju pre upotrebe.

Oznake na punjaču i punjivoj bateriji

Pored piktograma koji su korišćeni u ovom priručniku, nalepnice na punjaču i punjivoj bateriji mogu pokazivati sledeće piktograme:



Pre upotrebe pročitajte uputstvo za upotrebu.



Vidi **Tehnički podaci** za vreme punjenja.



Ne dodirujte predmetima koji su elektroprovodni.



Ne punite oštećene baterije.



Ne izlažite vodi.



Neispravne kablove odmah zamenite



Punite samo između 4 °C i 40 °C.



Samo za upotrebu u zatvorenom prostoru.



Punjive baterije zbrinite na ekološki način.



Punite DeWALT baterije samo sa označenim DeWALT punjačima. Punjenje punjivih baterija koje nisu DeWALT

baterije sa DeWALT punjačima može dovesti do njihovog eksploziviranja i ostalih opasnih situacija.



Ne sagorevajte punjive baterije.



UPOTREBA (bez transportnog poklopca). Primer: Wh klasifikacija označava 108 Wh (1 baterija sa 108 Wh).



TRANSPORT (sa ugrađenim transportnim poklopcem). Primer: Wh klasifikacija označava 3 x 36 Wh (3 baterije od 36 Wh).

Tip baterije

Na punjivoj bateriji 18 rade sledeći alati: DCS573

Ove punjive baterije se mogu koristiti: DCB181, DCB182, DCB183, DCB183B, DCB184, DCB184B, DCB185, DCB187, DCB189, DCB546, DCB547, DCB548. Pogledajte **Tehnički podaci** za više informacija.

Sadržaj pakovanja

Ovo pakovanje sadrži:

- 1 Kružna testera
- 1 List kružne testere
- 1 Ključ za list testere
- 1 Paralelni graničnik
- 1 Priključak za izbacivanje prašine
- 1 Punjač (modeli C1, D1, L1, M1, P1, S1, T1, X1, Y1)
- 1 Li-jonska punjiva baterija (modeli C1, D1, L1, M1, P1, S1, T1, X1, Y1)
- 2 Li- punjive baterije (modeli C2, D2, L2, M2, P2, S2, T2, X2, Y2)
- 3 Li- punjive baterije (modeli C3, D3, L3, M3, P3, S3, T3, X3, Y3)
- 1 Uputstvo za upotrebu

NAPOMENA: Punjive baterije, punjači i kutije sa priborom se ne nalaze u sadržaju isporuke kod N-modela. Punjive baterije i punjači se ne nalaze u sadržaju isporuke kod NT-modela. B modeli uključuju Bluetooth® punjive baterije.

NAPOMENA: Oznaka i logotipovi Bluetooth® su registrovane trgovačke oznake u vlasništvu kompanije Bluetooth®, SIG, Inc. i bilo kakva upotreba ovih oznaka od strane DeWALT je pod licencom. Ostale trgovačke oznake i nazivi su u vlasništvu dotičnih vlasnika.

- Proverite da li postoje transportna oštećenja na alatu, njegovim delovima ili priboru.
- Pre rada sa ovim alatom treba pažljivo pročitati i razumeti ovo uputstvo.

Oznake na alatu

Na alatu se nalaze sledeći piktogrami:



Pre upotrebe pročitajte uputstvo za upotrebu.



Nosite zaštitu za sluh.



Nosite zaštitu za oči.



Vidljivo zračenje. Ne gledajte u svetlo.

Polozija datumske šifre (sl. F)

Datumska šifra **16**, koja sadrži i godinu proizvodnje, odštampana je na kućištu.

Primer:

2021 XX XX

Godina i nedelja proizvodnje

Opis (sl. A, E)



UPOZORENJE: Nikad ne modifikujte električni alat ili njegove delove. Može doći do oštećenja ili telesne povrede.

- 1 Dugme za blokadu okidača
- 2 Prekidač za uključivanje i isključivanje
- 3 Punjiva baterija
- 4 Poluga za podešavanje dubine (sl. E)
- 5 Papučica
- 6 Ručica za uvlačenje donjeg štitnika lista testere
- 7 Donji štitnik lista testere
- 8 Pritezni zavrtanj lista testere
- 9 Indikator žleba
- 10 Poluga za podešavanje sečenja pod uglom
- 11 Dugme za blokadu lista testere
- 12 Pomoćna ručica
- 13 Dugme za oslobađanje baterije
- 14 Kuka za gredu
- 15 Radna lampa

Namena

Ova robusna kružna testera je konstruisana za profesionalno rezanje drveta. Ne sečite metal, plastiku, beton, opeku ili materijale od cementa sa vlaknima.

NE koristite u uslovima vlage ili u prisustvu zapaljivih tečnosti ili gasova.

Ova testera za teške uslove rada je profesionalni električni alat.

NE dozvoljavajte deci da se približe alatu. Nadzor je obavezan ako sa ovim alatom radi neiskusno lice.

- **Mala deca i nemoćni.** Ovaj uređaj nije predviđen za korišćenje od strane malih deca ili nemoćnih lica bez nadzora.
- Ovaj proizvod nije namenjen da ga koriste lica (uključujući i deca) sa ograničenim fizičkim, senzoričkim ili mentalnim sposobnostima, ili neobučene ili neiskusne osobe, osim ako su pod nadzorom ili su dobile uputstva o upotrebi uređaja od osobe koja je zadužena za njihovu bezbednost. Deca se uvek moraju nadzirati kako ne bi ostala sama sa proizvodom.

MONTAŽA I PODEŠAVANJA



UPOZORENJE: Radi smanjenja opasnosti od povreda, isključite uređaj i odspojite punjivu bateriju pre bilo kakvih podešavanja ili uklanjanja/postavljanja priključaka ili pribora. Slučajno pokretanje može dovesti do povrede.



UPOZORENJE: Koristite samo DEWALT punjive baterije i punjače.

Stavljanje i vađenje punjive baterije iz alata (sl. B)

NAPOMENA: Pobrnite se da je punjiva baterija **3** potpuno puna.

Da stavite punjivu bateriju u dršku alata

1. Poravnajte bateriju **3** sa šinama unutar drške alata (sl. B).
2. Ugurajte bateriju u dršku dok se ne utvrdi čvrsto u alatu i osigurajte da ste čuli kako se zabavljuje u mestu.

Da izvadite punjivu bateriju iz alata

1. Pritisnite taster za oslobađanje **13** i jako povucite punjivu bateriju iz drške alata.
2. Punjivu bateriju stavite u punjač onako kako je opisano u ovom priručniku u odeljku o punjaču.

Punjive baterije sa pokazivačem napona (sl. B)

Neke DEWALT punjive baterije imaju pokazivač napona koji se sastoji od tri LED sijalice, koje označavaju nivo preostalog napona u bateriji.

Pritisnite i držite pritisnutim taster pokazivača napona za aktiviranje pokazivača napona **20**. Uključuje se kombinacija triju LED lampica označavajući time nivo preostalog napona. Ako je nivo napona ispod upotrebljive granice, onda se pokazivač napona ne uključuje i potrebno je dopuniti bateriju.

NAPOMENA: Pokazivač napona je samo indikacija preostalog napona u punjivoj bateriji. On ne ukazuje na funkcionalnost alata i predmet je odstupanja zasnovanog prema komponentama proizvoda, temperaturi i primeni krajnjeg korisnika.

Zamena lista

Za instaliranje lista (sl. A, D, E)

1. Uklonite bateriju.
2. Pomoću ručice za uvlačenje donjeg štitnika **6** uvučite štitnik lista testere **7** i postavite list na vreteno testere naspram unutrašnje stezne podloške **18**, tako što ćete se уверiti da će se list okretati u pravilnom smeru (smer strelice za rotaciju na listu testere i zupci moraju da budu okrenuti u istom smeru kao što je smer strelice za rotaciju na testeri). Nemojte pretpostavljati da će odštampani deo na listu uvek biti okrenut prema vama kada je pravilno instalirano. Kada uvlačite donji štitnik za instaliranje lista, proverite stanje i rad donjeg štitnika da biste se уверili da funkcioniše pravilno. Uverite se da se slobodno pomera i da ne dodiruje list ili bilo koji drugi deo, po svim uglovima i dubinama reza.
3. Postavite spoljnu steznu podlošku **19** na vreteno testere sa kosom ivicom okrenutom prema spolja. Uverite se da prečnik na steznoj podlošci na strani lista upadne u otvor na listu testere da biste osigurali centriranje lista testere.
4. Navijte rukom stezni vijak lista **8** na vreteno lista (vijak ima desni navoj i za pritezanje mora da se okreće udesno).
5. Pritisnite blokadu lista **11** dok okrećete vreteno pomoću ključa za list **29** uskladišten ispod odeljka za bateriju, dok se blokada lista ne blokira i ne zaustavi rotiranje lista.
6. Pritegnite čvrsto stezni zavrtanj lista pomoću ključa.

NAPOMENA: Nikad nemojte aktivirati blokadu lista kada testera radi, ili da aktivirate zbog želje da zaustavite alat. Nikad nemojte uključivati testeru kada je aktivirana blokada lista. To može dovesti do ozbiljnih oštećenja na vašoj testerici.

Za zamenu lista (sl. A, D, E)

1. Uklonite bateriju.
2. Da biste olabavili stezni zavrtnj lista **8** pritisnite blokadu lista **11** i okrećite vreteno pomoću ključa za list **29** uskladišten ispod odeljka za bateriju, dok se blokada lista ne blokira i ne zaustavi rotiranje lista. Sa aktiviranom blokadom lista, okrećite stezni zavrtnj lista ulevo pomoću ključa (vijak ima desni navoj i mora da se okreće ulevo za olabavlivanje).
3. Skinite stezni zavrtnj lista testere **8** i spoljnu steznu podlošku **19**. Skinite stari list testere.
4. Očistite prašinu od testerisanja nakupljenu u štitniku ili području stezne podloške i proverite stanje i funkciju donjeg štitnika lista testere kao što je napomenuto u prethodnom delu. Ne podmazujte ovo područje.
5. Odaberite pravilan list za primenu (pogledajte u **Listovi testere**). Koristite uvek listove testere pravilne veličine (prečnik) sa pravilnom veličinom i oblikom srednjeg otvora za montažu na vreteno testere. Uverite se uvek da maksimalna preporučena brzina (o/min) na listu testere ispunjava ili prekoračuje brzinu (o/min) testere.
6. Sledite korake 1 do 5 u poglavlju **Za instaliranje lista**, tako što ćete se uveriti da se list testere rotira u pravilnom smeru.

Donji štitnik lista testere



UPOZORENJE: Donji štitnik lista testere je zaštitna funkcija koja smanjuje opasnost od ozbiljnih ličnih povreda. Nikad ne koristite testeru ako nedostaje donji štitnik ili je oštećen, pogrešno namešten ili ne funkcioniše pravilno. Ne računajte na to da će vas donji štitnik lista testere zaštititi pod svim okolnostima. Vaša bezbednost zavisi od toga da li ćete slediti sva upozorenja i mere opreza kao i od pravilne funkcije testere. Proverite pravilno zatvaranje donjeg štitnika lista testere pre svake upotrebe. Ako nedostaje donji štitnik lista testere ili ne funkcioniše pravilno, onda servisirajte testeru pre upotrebe. Da bi se osigurala bezbednost i pouzdanost proizvoda, popravke, održavanje i podešavanja treba da obavljaju ovlašćeni servisni centri ili drugi kvalifikovani servisni centri, koristite uvek identične rezervne delove.

Provera donjeg štitnika (sl. A)

1. Isključite alat i iskopčajte ga iz struje.
2. Okrećite ručicu za uvlačenje donjeg štitnika (sl. 6) iz položaja kompletno zatvoren u položaj kompletno otvoren.
3. Otpustite polugu i posmatrajte da li se štitnik **7** vraća u kompletno zatvoren položaj.

Alat treba da bude servisiran od strane kvalifikovanog servisa ako:

- se štitnik ne vrati do kraja u zatvorenom položaju,

- se štitnik kreće sa prekidima ili polako, ili
- štitnik dodiruje list ili bilo koji deo alata po svim uglovima i dubinama rezanja.

Listovi testere



UPOZORENJE: Nosite uvek zaštitu za oči da biste smanjili opasnost od povreda očiju. Karbid je tvrd ali krh materijal. Strani predmeti u radnom komadu, kao što su žive ili ekseri, mogu prouzrokovati naprsline ili lomljenje vrhova. Koristite testeru samo kada je namešten pravilan štitnik lista testere. Montirajte list testere bezbedno u pravilnom smeru rotacije pre upotrebe i koristite uvek čist i oštar list testere.



UPOZORENJE: Ne sečite metal, plastiku, beton, opeku ili materijale od cementa sa vlaknima sa ovom testerom.

184 mm prečnik		190 mm prečnik	
Primena	Zupci	Primena	Zupci
Ripovanje	24	Brzo ripovanje 1	8
Opšta namena	36	Opšta namena	24
Završno	60	Završno	40

Ako vam zatreba pomoć u vezi listova testere, onda stupite u kontakt sa vašim lokalnim DEWALT prodavcem.

Povratni udar

Povratni udar je iznenadna reakcija na zaglavljn ili razdešen list testere, prouzrokujući nekontrolisano podizanje testere i izlazak iz radnog komada prema operateru. Kada je list zaglavljn od strane žleba koji se zatvara naniže, onda se list testere blokira i reakcija motora gura jedinicu brzo nazad prema operateru. Ako list postane uvijen ili razdešen u rezu, onda zub na zadnjoj ivici lista može da se ukopa u gornju površinu drveta prouzrokujući iskačanje lista iz žleba i povratni skok prema operateru.

Povratni udar ima veću verovatnoću da se pojavi ako postoje sledeći uslovi.

1. NEPRAVILNO OSLANJANJE RADNOG KOMADA

- a. Uleganje ili nepravilno podizanje odsečenog komada može prouzrokovati uklještenje lista i dovesti do povratnog udara.
- b. Rezanje materijala koji je oslonjen samo na spoljnim krajevima može prouzrokovati povratni udar. Tokom slabljenja materijala on ima tendenciju uleganja, zatvarajući žleb i priklještujući list (sl. L).
- c. Odsecanje dela materijala koji je pričvršćen na jednom kraju ili lebdi odozdo prema naviše u vertikalnom smeru može prouzrokovati povratni udar. Odsečeni deo koji pada može priklještit list testere.
- d. Rezanje dugačkih i tesnih traka (kao prilikom ripovanja) može prouzrokovati povratni udar. Odsečena traka moža da se ulegne ili uvije zatvarajući žleb i priklještujući list testere.
- e. Zakačivanje donjeg štitnika na površinu ispod materijal koji se seče momentalno smanjuje kontrolu operatera. Testera može da se podigne delimično iz reza uvećavajući mogućnost uvijanja lista.

2. NEPRAVILNO PODEŠENJE DUBINE REZANJA NA TESTERI

a. Za najefikasniji rez list testere treba da štrči samo jednu polovinu zuba iz radnog komada kao na slici F. Time se papučici omogućava da podrži list testere i smanjuje uvijanje i priklještenje u materijalu. Pogledajte poglavlje sa naslovom **Podešavanje dubine sečenja**.

3. UVIJANJE LISTA TESTERE (NESIMETRIJA U REZU)

- Jače guranje da biste rezali kroz čvor, ekser ili tvrde površine može prouzrokovati uvijanje lista testere.
- Pokušaj da vratite testeru u reznju liniju (pokušaj da se vratite na označenu liniju) može prouzrokovati uvijanje lista testere.
- Posezanje van domašaja ili rad sa testerom sa slabom kontrolom tela (izvan ravnoteže), može dovesti do uvijanja lista testere.
- Promena rukohvata ili položaja tela tokom rezanja može dovesti do uvijanja lista testere.
- Vraćanje lista testere nazad za njeno oslobađanje može dovesti do uvijanja.

4. MATERIJALI KOJI ZAHTEVAJU DODATNU PAŽNJU

- Mokra drvena građa
- Zelena drvena građa (materijal sveže rezan ili nije osušen u pećnici)
- Drvena građa tretirana pod pritiskom (materijal tretiran sa konzervansima ili hemikalija protiv truljenja)

5. KORIŠĆENJE TUPIH ILI PRLJAVIH LISTOVA TESTERE

a. Tupi listovi prouzrokuju uvećano opterećenje testere. Za kompenzaciju operater obično gura jače što dodatno opterećuje uređaj i potpomaže uvijanje lista u žlebu. Istrošeni listovi takođe mogu da poseduju nedovoljan zazor tela što uvećava mogućnost zaglavlivanja i uvećano opterećenje.

6. PODIZANJE TESTERE PRILIKOM SEČENJA POD UGLOM

a. Sečenje pod uglom zahteva specijalnu pažnju operatera za pravilne tehnike rezanja, naročito vođenje testere. Ugao lista prema papučici i veća površina lista u materijalu uvećavaju mogućnost pojave zaglavlivanja i razdešenost (uvijanje).

7. PONOVO POKRETANJE REZA SA ZUPCEM LISTA ZAGLAVLJENIM U MATERIJALU

a. Pre početka reza ili ponovnog pokretanja reza nakon zaustavljanja uređaja sa listom u žlebu potrebno je dovesti testeru u maksimalnu radnu brzinu. Ako to ne uradite, onda to može dovesti do gubitka brzine i povratni udar.

Bilo koje drugo stanje koje može dovesti do uklještenja, zaglavlivanja, uvijanja ili razdešenost lista može prouzrokovati povratni udar. Pogledajte poglavlje **Dalja bezbednosna uputstva za sve testere** i **Listovi testere** za procedure i tehnike koje smanjuju pojavu povratnog udara.

Podešavanje dubine rezanja (sl. E, F)

- Podignite polugu za podešavanje dubine **4** za olabavlivanje.

- Da biste dobili pravilnu dubinu rezanja poravnajte odgovarajuću oznaku na traci za podešavanje dubine **30** sa urezom **31** na gornjem štitniku lista testere.
- Pritegnite polugu za podešavanje dubine.
- Za najefikasnije rezanje korišćenjem lista testere sa karbidnim vrhovima podesite dubinu tako da jedna polovina zuba štrči ispod površine drveta koji se seče.
- Metoda provere pravilne dubine rezanja je prikazana u slici F. Položite komad materijala koji planirate da sečete duž strane lista, kao na slici, i pogledajte koliko zub štrči izvan materijala.

Podešavanje poluge za podešavanje dubine (sl. E)

Možda će biti neophodno da podesite polugu za podešavanje dubine **4**. Vremenom može da se olabavi i udari u papučicu pre pritezanja.

Za pritezanje poluge:

- Držite polugu za podešavanje dubine **4** i olabavite kontranavrtku **32**.
- Podesite polugu za podešavanje dubine tako što ćete je rotirati u željenom smeru za 1/8 okretaja.
- Pritegnite ponovo navrtku.

Podešavanje za sečenje pod uglom (sl. A, G)

Mehanizam za podešavanje ugla za sečenje pod uglom može da bude podešen između 0° i 57°.

Da biste postigli bolju preciznost tokom rezanja koristite oznake za fino podešavanje koje se nalaze na okretnom nosaču **33**.

- Podignite polugu za podešavanje ugla **10** za olabavlivanje.
- Nagnite papučicu na željeni ugao tako što ćete poravnati pokazivač za fino podešavanje ugla **35** sa željenom oznakom ugla na okretnom nosaču **33**.
- Spustite polugu za podešavanje ugla za ponovno pritezanje.

Blokada ugla (sl. A, G)

DCS573 je opremljena sa funkcijom blokade ugla. Dok naginjete papučicu **5** čučete klik i osetićete da se papučica zaustavila na 22,5 i 45 stepeni. Ako je to vaš željeni ugao, onda pritegnite ponovo polugu **10** tako što ćete je spustiti. Ako želite neki drugi ugao, onda nastavite da naginjete papučicu dok se pokazivač za grubo podešavanje ugla **34** ili pokazivač za fino podešavanje ugla **35** ne poravnava sa željenom oznakom.

Indikator dužine reza (sl. A)

Oznake na bočnoj strani papučice **5** pokazuju dužinu rezanja proračuna u materijalu pri punoj dubini rezanja. Oznake su sa uvećavanjem od 5 mm.

Indikator žleba (sl. I)

Prednja strana papučice testere ima indikator žleba **9** za vertikalno rezanje i rezanje pod uglom. Ovaj indikator vam omogućava da vodite testeru duž nacrtane linije na materijalu koji se seče. Indikator žleba se poravnava sa levom (spoljnom) stranom lista testere, koji pravi prorez ili "žleb" kretanjem lista prema desno od indikatora. Vodite duž nacrtane linije rezanja tako da žleb padne u otpad ili višak materijala.

Montaža i podešavanje paralelnog graničnika (sl. N)

Paralelni graničnik **22** se koristi za paralelno rezanje prema ivici radnog komada.

Montaža

1. Olabavite dugme za podešavanje paralelnog graničnika **23** da biste omogućili pomeranje paralelnog graničnika.
2. Umetnite paralelni graničnik **22** u papučicu kao što je prikazano.
3. Pritegnite dugme za podešavanje paralelnog graničnika **23**.

Podešavanje

1. Olabavite dugme za podešavanje paralelnog graničnika **23** i podesite paralelni graničnik **22** na željenu širinu. Podešenje možete očitati na skali paralelnog graničnika.
2. Pritegnite dugme za podešavanje graničnika **23**.

Montaža priključka za izvlačenje prašine (sl. A, P)

Vaša kružna testere je opremljena sa priključkom za izvlačenje prašine.

Za instaliranje priključka za izvlačenje prašine

1. Olabavite do kraja polugu za podešavanje dubine **4**.
2. Postavite papučicu **5** u najnižoj poziciji.
3. Poravnajte levu polovinu priključka za izvlačenje prašine **24** iznad gornjeg štitnika lista testere **36** kao što je prikazano. Uverite se da ste utakli jezičak u urezu na alatu. Kada je pravilno instalirano, on će se utvrditi do kraja preko originalne dubine pokazivača reza.
4. Poravnajte desni deo **37** sa levim.
5. Umetnite vijke i pritegnite čvrsto.


Pre početka rada

- Uverite se da su štitnici pravilno montirani. Štitnik lista testere mora da bude u zatvorenom položaju.
- Uverite se da se list testere rotira u smeru strelice na listu testere.
- Ne koristite listove testere koji su previše istrošeni.


RUKOVANJE

Uputstvo za upotrebu

 **UPOZORENJE:** Uvek vodite računa o bezbednosnim merama i primenljivim propisima.

 **UPOZORENJE:** Radi smanjenja opasnosti od povreda, isključite uređaj i odspojite punjivu bateriju pre bilo kakvih podešavanja ili uklanjanja/postavljanja priključaka ili pribora. Slučajno pokretanje može dovesti do povrede.

Pravilan položaj ruke (sl. J)

 **UPOZORENJE:** Radi smanjenja opasnosti od ozbiljnih telesnih povreda, **UVEK** primenjujte pravilan položaj ruke kao što je pokazano na slici.

 **UPOZORENJE:** Radi smanjenja opasnosti od ozbiljnih telesnih povreda, **UVEK** sigurno držite alat i budite pripravnici za iznenadnu reakciju.

Pravilan položaj ruke znači da jednom rukom treba uhvatiti glavnu dršku **25**, a drugom pomoćnu dršku **12**.

LED radno svetlo (sl.A)

LED radna lampa **15** se aktivira kada se pritisne prekidač za uključivanje i isključivanje. Kada otpustite prekidač, onda radno osvetljenje ostaje uključeno za još 20 sekundi.

NAPOMENA: Radna lampa služi za osvetljavanje neposredne radne površine i nije namenjena da se koristi kao baterijska lampa.

Uključivanje i isključivanje (sl. C)


Iz bezbednosnih razloga prekidač za uključivanje/isključivanje **2** na vašem alatu je opremljen sa dugme za zaključavanje **1**.

Pritisnite dugme za zaključavanje da biste otključali alat.

Da biste uključili alat, pritisnite prekidač za uključivanje i isključivanje **2**. Čim se otpusti prekidač za uključivanje/isključivanje automatski se aktivira dugme za zaključavanje da bi se sprečilo nenameravano pokretanje mašine.

NAPOMENA: Nemojte uključivati ili isključivati alat kada list testere dodiruje radni komad ili druge materijale.

Oslonac za radni komad (sl. J–M)


 **UPOZORENJE:** Da biste smanjili opasnost od ozbiljnih povreda, oslonite pravilno radni komad i držite čvrsto testeru da biste sprečili gubitak kontrole.

Slike J i K prikazuju pravilan položaj testerisanja. Slike L i M prikazuju stanje koje nije bezbedno. Držite ruke dalje od područja rezanja.

Da biste izbegli povratni udar UVEK oslonite ploču ili panel BLIZU reza, (sl. J i K). NE oslanjajte ploču ili panel udaljeno od reza (sl. L i M).

UVEK ISKOPČAJTE PUNJIVU BATERIJU PRE BILO KAKVIH PODEŠAVANJA! Položite radni komad sa njegovom "dobrom" stranom - strana čiji izgled je najvažniji. Testera reže naviše, tako da se cepkanje dešava na radnoj strani koja je gore kada testerišete.

Sečenje (sl. J, K, M)

 **UPOZORENJE:** Nikad ne pokušavajte da koristite ovaj alat naopačke položenim na radnoj površini i donošenjem materijala na alatu. Uvek bezbedno stegnite radni komad i donesite alat radnom komadu, bezbedno držite alat sa obema rukama kao na slici J.

Postavite širi deo papučice testere na deo radnog komada koji je solidno oslonjen, ne na delu koji će otpasti nakon sečenja. Slika K ilustruje PRAVI način odsecanja kraja ploče kao primer. Uvek stegnite radni komad. Ne pokušavajte da rukom držite kratke komade! Nemojte da zaboravite da oslonite deo materijala koji


je pričvršćen na jednom kraju ili koji lebdi. Budite oprezni kada testerišete materijal odozdo.

Uverite se da je testera u punoj brzini pre nego što list dođe u dodir sa materijalom koji se seče. Pokretanje testere sa oslonjenim listom na materijalu koji se seče ili sa gurnutim listom prema napred u žlebu može dovesti do povratnog udara. Gurajte testeru napred pri brzini koja omogućava listu da reže bez radne snage. Tvrdća i čvrstina može da se razlikuje u istom komadu materijala, i čvornati i vlažni delovi mogu dosta opteretiti testeru. Kada se to desi, gurajte testeru sporije, ali dovoljno jako da nastavite rad bez nekog velikog gubitka u brzini. Primena sile na testeri može da prouzrokuje grube rezove, nepreciznost, povratni udar i pregrevavanje motora. Ako vaš rez beži od linije, nemojte silom da ga vraćate. Optustite prekidač i sačekajte da se list zaustavi do kraja. Tada možete povući testeru, naništaniti ponovo i početi novi rez neznatno unutar pogrešnog. U svakom slučaju izvučite testeru vani ako morate promeniti rez. Ispravljajte silom unutar reza može prouzrokovati gubitak brzine testere i dovesti do povratnog udara. AKO TESTERA IZGUBI BRZINU; OTPUSTITE PREKIDAČ I VRATITE TESTERU NAZAD DOK SE NE OSLOBODI. UVERITE SE DA LIST STOJI PRAVO U REZU I OČISTITE VIČE REZANJA PRE PONOVOG POKRETANJA.

Kada završite rez, otpustite prekidač i sačekajte da se list kompletno zaustavi pre podizanja testere iz radnog komada. Dok podižete testeru, teleskopski štitnik pod oprugom će automatski zatvoriti ispod lista. Upamtite da je list izložen dok se to ne desi. Nikad ne posežite ispod radnog komada iz bilo kog razloga. Kada morate ručno da uvučete teleskopski štitnik (pošto je to neophodno da započnete rezanje džepova) onda koristite uvek polugu za uvlačenje.

NAPOMENA: Kada režete tanke trake, budite pažljivi da biste osigurali da mali odsećeni delovi ne vise na unutrašnjoj strani donjeg štitnika.

Sečenje džepova (sl. O)


 **UPOZORENJE:** Nikada ne vezujte štitnik lista u podignutom položaju. Nikad ne pomerajte testeru unazad kada sečete džepove. To može da prouzrokuje podizanje uređaja od radne površine i povrede.

Sečenje džepa se vrši u podu, zidu ili na drugoj ravnoj površini.

1. Podesite papučicu testere tako da list reže pri željenoj dubini.
2. Nagnite testeru prema napred i oslonite prednji deo papučice na materijal koji se seče.
3. Pomoću poluge donjeg štitnika uvučite donji štitnik lista testere u gornjem položaju. Spustite zadnji kraj papučice dok zub lista umalo ne dodirne liniju rezanja.
4. Otpustite štitnik lista (njegov kontakt sa radnim komadom će održavati njegov položaj za slobodno otvaranje kada započnete rez). Uklonite ruku od ručice štitnika i čvrsto uhvatite pomoćnu ručicu **12**, kao što je prikazano na slici O. Pozicionirajte svoje telo i ruku tako da možete pružiti otpor povratnom udaru ako se pojavi.
5. Uverite se da list testere nije u kontakt sa reznom površinom pre pokretanja testere.


6. Pokrenite motor i postepeno spuštajte testeru dok se njena papučica ne osloni ravno na materijal koji treba seći. Pomerajte testeru duž rezne linije dok ne završite rez.
7. Otpustite prekidač i sačekajte da se list kompletno zaustavi pre nego što izvučete list iz materijala.
8. Ponovite navedeno iznad za svaki novi rez.

Izvlačenje prašine (sl. P–R)


 **UPOZORENJE:** Opasnost od inhalacije prašine. Da biste smanjili opasnost od povreda **UVEK** nosite odobrenu masku za prašinu.


Sa vašim alatom je isporučen priključak za izvlačenje prašine **24**.

Priključak za izvlačenje prašine vam omogućava da priključite alat na eksterni usisivač, bilo preko sistema AirLock™ (DWV9000-XJ) ili standardne 35 mm opreme za usisivač.

 **UPOZORENJE: UVEK** koristite usisivač konstruisan u skladu s primenjivim direktivama vezanim za emisiju prašine kada testerišete drvo. Creva većinu usisivača će direktno odgovarati za priključivanje na priključak za izvlačenje prašine.

Kuka za gredu (sl. A)


 **UPOZORENJE:** Da biste smanjili opasnost od ličnih povreda, ne koristite kuku za gredu za zakačivanje alata na vašem telu. NE koristite kuku za gredu za privezivanje ili pričvršćivanje alata na neku osobu ili predmetu tokom upotrebe. NE vešajte alat preko glave ili ne vešajte predmete na kuku za gredu.

 **UPOZORENJE:** Za smanjivanje opasnosti od povreda usled padanja kružne testere na operatera ili posmatrača, uverite se da je bezbedno osigurana kada koristite kuku za gredu, ili da je ostavljena na bezbednom i stabilnom mestu kada nije u upotrebi. Uverite se da je područje ispod slobodno da biste smanjili opasnost od padanja alata ili odsećenog materijala i udaranje u nekoga ili u nešto ispod.

Kružna testera ima pogodnu kuku za gredu **14** koja omogućava da je bezbedno i stabilno zakačite na strukturu između korišćenja. Kuka za gredu nije predviđena za privezivanje ili pričvršćivanje alata na neku osobu ili predmetu tokom upotrebe u visini.

ODRŽAVANJE

Vaš električni alat je dizajniran za rad u dužem vremenskom periodu sa minimalnim zahtevima u pogledu održavanja. Kontinuirani zadovoljavajući rad zavisi od pravilnog održavanja alata i redovnog čišćenja.

 **UPOZORENJE: Radi smanjenja opasnosti od povreda, isključite uređaj i odspojite punjivu bateriju pre bilo kakvih podešavanja ili uklanjanja/postavljanja priključaka ili pribora.** Slučajno pokretanje može dovesti do povrede.

Punjač i punjiva baterija se ne mogu servisirati.



Podmazivanje

Vaš električni alat ne zahteva dodatno podmazivanje.



Čišćenje



UPOZORENJE: Suvim vazduhom izduvajte prašinu iz glavnog kućišta i iz ventilacionih otvora zavisno od sakupljanja prašine. Nosite odobrenu zaštitu za oči i odobrenu zaštitu od prašine pri obavljanju ovog postupka.



UPOZORENJE: Nikad ne koristite rastvarače ili druga agresivna hemijska sredstva za čišćenje nemetalnih delova alata. Te hemikalije mogu da oslabe materijale koji se koriste za nemetalne delove. Koristite samo krpu koja je navlažena vodom i blagu sapunicu. Nikad nemojte dozvoliti da voda proдре u alat; nikad ne uranjajte bilo koji deo alata u tečnost.

Donji štitnik

Donji štitnik mora uvek da se slobodno okreće i zatvara iz kompletno otvorenog u kompletno zatvoreni položaj. Pre sečenja uvek proverite pravilnu funkciju tako što ćete do kraja otvoriti štitnik i pustiti ga da se zatvori. Ako se štitnik polako zatvara ili ne do kraja, onda je potrebno očistiti ili servisirati. Ne koristite testeru dok ne funkcioniše pravilno. Za čišćenje štitnika koristite suvi vazduh ili meku četku da uklonite nakupljenu prašinu ili otpatke iz putanje štitnika i oko opruge štitnika. Ako to ne reši problem, onda je neophodno servisiranje od strane ovlašćenog servisa.

Podešavanje osnovne ploče (sl. G, H)

Vaša osnovna ploča je fabrički podešena da osigura da list testere stoji uspravno u odnosu na osnovnu ploču. Ako nakon dužeg korišćenja treba ponovo da poravnate list, onda sledite niže navedena uputstva:

Podešavanje za rezove pod uglom od 90 stepeni

1. Vratite testeru na sečenje pod uglom od 0 stepeni.
2. Postavite testeru bočno i uvučite donji štitnik.
3. Podesite dubinu rezanja na 51 mm.
4. Olabavite polugu za podešavanje ugla (10, sl. G). Postavite ugaonik naspram lista testere i osnovne ploče kao na slici H.
5. Pomoću ključa okrećite vijak za podešavanje (38, sl. H) na donjoj strani osnovne ploče dok list testere i osnovna ploča ne budu u ravni sa ugaonikom. Pritegnite ponovo polugu za podešavanje sečenja pod uglom.

Podešavanje poluge za uglove (sl. E, G)

Možda će biti neophodno da podesite polugu za podešavanje sečenja pod uglom 10. Vremenom može da se olabavi i udari u osnovnu ploču pre pritezanja.

Za pritezanje poluge

1. Držite polugu za podešavanje sečenja pod uglom 10 i olabavite kontrnavrtku 32.
2. Podesite polugu za podešavanje sečenja pod uglom tako što ćete je rotirati u željenom smeru za 1/8 okretaja.
3. Pritegnite ponovo navrtku.

Listovi testere

Tup list prouzrokuje neefikasno rezanje, preopterećenje na motoru testere, prekomerno cepkanje i uvećanu mogućnost povratnog udara. Zamenite list kada više nije lako gurati testeru kroz rez, kada se motor opterećuje ili kada se stvara prekomerna toplota na listu. Dobro bi bilo da imate rezervne listove pri ruci tako da su oštri listovi uvek dostupni za upotrebu. U većini području možete naoštiti tupe listove.

Stvrdnjena guma na listu se može ukloniti kerozinom, terpentinom ili čistačem za šporet. Možete koristiti listove premazane slojem protiv lepljenja u primenama gde se susrećete sa naslagama, kao što je zelena drvena građa ili tretirana premazima.

Opciona dodatna oprema i pribor



UPOZORENJE: S obzirom da dodatna oprema i pribor, osim onih koje nudi DEWALT, nisu bili testirani sa ovim proizvodom, korišćenje takvih pribora i dodatne opreme sa ovim alatom bi moglo biti opasno. Da bi se smanjila opasnost od povreda, sa ovim proizvodom treba koristiti samo pribor i dodatnu opremu koje je preporučio DEWALT.

Za više informacija o prikladnim priborima obratite se vašem distributeru.

NE KORISTITE PRIBOR ZA HLAĐENJE VODOM SA OVOM TESTEROM.

PRE UPOTREBE VIZUELNO PROVERITE KARBIDNE LISTOVE. ZAMENITE AKO SU OŠTEĆENE.

Tool Connect™ Chip (Sl. S)



UPOZORENJE: Da biste smanjili rizik od ozbiljnih povreda, isključite uređaj i punjivu bateriju pre bilo kakvih podešavanja ili uklanjanja/postavljanja dodataka ili pribora. Slučajno pokretanje može prouzrokovati povrede.

Vaš alat je Tool Connect™ Chip spreman i ima mesto za instalaciju čipa Tool Connect™.

Tool Connect™ je opcionalna aplikacija za vaš pametan uređaj (kao što je pametni telefon ili tablet) koja povezuje uređaj sa vašim alatom da biste mogli da konfigurirate specifične funkcije alata.

Pogledajte **Tool Connect™ čip uputstvo za upotrebu** za više informacije.

Postavljanje čipa Tool Connect™

1. Uklonite pričvršne vijke 26 koji drže zaštitni poklopac čipa Tool Connect™ 27 u alatu.
2. Uklonite zaštitni poklopac i umetnite čip Tool Connect™ u prazan džep 28.

- Uverite se da je čip Tool Connect™ u ravni sa kućištem. Pričvrstite ga pričvrstnim vijcima i zategnite vijke.
- Pogledajte **Tool Connect™ čip uputstvo za upotrebu** za više informacije.

Zaštita životne sredine



Odvojeno sakupljanje. Proizvodi i baterije označene ovim simbolom ne smeju da budu odloženi sa otpadom iz domaćinstva.

Proizvodi i baterije sadrže materijale koji se mogu reciklirati, smanjujući time potražnju za sirovinama. Reciklirajte električne proizvode i baterije u skladu sa lokalnim propisima. Više informacija možete naći na www.2helpU.com.

Punjiva baterija

Ova dugotrajna punjiva baterija mora da se napuni ako ne proizvodi dovoljnu snagu pri obavljanju poslova koje ste ranije obavljali s lakoćom. Na kraju njenog radnog veka treba je odložiti vodeći računa o našoj životnoj sredini:

- Potpuno ispraznite bateriju, a zatim je uklonite iz alata.
- Li-jonske ćelije se mogu reciklirati. Odnosite ih vašem distributeru ili u lokalnu stanicu za reciklažu. Sakupljene punjive baterije će biti pravilno reciklirane ili zbrinute.

190 ММ БЕЗЖИЧНА КРУЖНА ПИЛА DCS573

Ви честитаме!

Избравте алатка од DeWALT. Годишните на искуство, темелниот развој на производи и иновативноста го прават DeWALT еден од најдоверливите партнери на корисниците на професионални електрични алатки.

Технички податоци

		DCS573 XJ, GB, QW	DCS573 XE
Напон	V _{DC}	18	18
Тип		1	1
Тип на батеријата		Литиум-јонска	Литиум-јонска
Брзина без оптоварување	min ⁻¹	5500	5500
Дијаметар на листот	mm	190	184
Максимална длабочина на сечење	mm	67	64
Внатрешен дијаметар на листот	mm	30	20
Подесување на аголот на наклонот		57°	57°
Тежина (без батеријскиот пакет)	kg	3,7	3,7

Вредностите на врева и вредностите на вибрации (векторска сума по три оски) според EN62841-2-5:

L _{pa} (ниво на звучен притисок на емисија)	dB(A)	89	89
L _{wa} (ниво на звучна моќност)	dB(A)	100	100
K (отстапување за дадено ниво на звук)	dB(A)	3	3
Вредност на емисија на вибрации	m/s ²	2,8	2,8
a _{h,w} =			
Отстапување K =	m/s ²	1,5	1,5

Нивото на емисија на вибрации и/или бука дадено во оваа табела е измерено во склад со стандардизираниот тест даден во EN62841 и може да се користи за споредба на една алатка со друга. Може да се употребува за прелиминарна проценка на изложеност на вибрации.

⚠ ПРЕДУПРЕДУВАЊЕ: Декларираното ниво на емисија на врева и/или вибрации ги претставува главните примени на алатката. Меѓутоа, доколку алатката се употребува за други намени, со други додатоци или лошо се одржува, вибрациите и/или емисијата на врева може да се разликува. Ова може значително да го зголеми нивото на изложеност на вибрации во текот на целокупниот период на работа.

Процентата на нивото на изложеност на вибрации и/или врева исто така треба да го земе во предвид времето кога алатката е исклучена или кога е вклучена но со неа не се извршува работа. Ова може значително да го намали нивото на изложеност на вибрации во текот на целокупниот период на работа.

За да се заштити работникот од ефектите на вибрации и/или врева, треба да се препознаат дополнителни мерки за безбедност како што се: одржување на алатката и додатоците, затоплување на рацете (релевантно за вибрации), организација на работните задачи.

ЕК-Декларација за сообразност

Директива за машини



Безжична кружна пила DCS573

DeWALT декларира дека производите опишани под **Технички податоци** се во склад со: 2006/42/ЕК, EN62841-1:2015, EN62841-2-5:2014.

Овие производи исто така се во склад со Директивата 2014/30/ЕУ и 2011/65/ЕУ. За повеќе информации ве молиме да стапите во контакт со DeWALT преку следнава адреса или да погледнете од другата страна на упатството.

Долупотпишаниот е одговорен за составување на техничките податоци и ја дава оваа декларација во име на DeWALT.

Маркус Ромпел

Потпретседател на Инженеринг, PTE-Европа

DeWALT, Richard-Klinger-Straße 11,

65510, Идштајн, Германија

30. 11. 2020.



ПРЕДУПРЕДУВАЊЕ: За да го намалите ризикот од пожар, прочитајте го упатството за употреба.

Дефиниции: Насоки за безбедна употреба

Долунаведените дефиниции го опишуваат нивото на сериозност на секој сигнален збор. Ве молиме да го прочитате упатството и да обрнете внимание на овие симболи.



ОПАСНОСТ: Означува ситуација на непосредна опасност која, доколку не се избегне, **ќе** предизвика **смрт или сериозна повреда**.



ПРЕДУПРЕДУВАЊЕ: Означува ситуација на потенцијална опасност која, доколку не се избегне, **би можела да предизвика смрт или сериозна повреда**.



ПРЕПАЗЛИВОСТ: Означува ситуација на потенцијална опасност која, доколку не се избегне, **може да предизвика помала или средна повреда**.

ИЗВЕСТУВАЊЕ: Означува начин на работење кој не е поврзан со повреда на ракувачот и кој, доколку не се избегне, **може да предизвика оштетување на имот**.



Означува ризик од електричен удар.



Означува ризик од пожар.

МАКЕДОНСКИ

Батерии				Полначи/Време на полнење (Минути)									
Каталошки број	V _{еднополюсна}	Ah	Тежина (kg)	DCB104	DCB107	DCB112	DCB113	DCB115	DCB116	DCB117	DCB118	DCB132	DCB119
DCB546	18/54	6,0/2,0	1,05	60	270	170	140	90	80	40	60	90	X
DCB547	18/54	9,0/3,0	1,46	75*	420	270	220	135*	110*	60	75*	135*	X
DCB548	18/54	12,0/4,0	1,44	120	540	350	300	180	150	80	120	180	X
DCB181	18	1,5	0,35	22	70	45	35	22	22	22	22	22	45
DCB182	18	4,0	0,61	60/40**	185	120	100	60	60/45**	60/40**	60/40**	60	120
DCB183/B/G	18	2,0	0,40	30	90	60	50	30	30	30	30	30	60
DCB184/B/G	18	5,0	0,62	75/50**	240	150	120	75	75/60**	75/50**	75/50**	75	150
DCB185	18	1,3	0,35	22	60	40	30	22	22	22	22	22	X
DCB187	18	3,0	0,54	45	140	90	70	45	45	45	45	45	90
DCB189	18	4,0	0,54	60	185	120	100	60	60	60	60	60	120

*Код на датумот 201811475В или понов **Код на датумот 201536 или понов

ОПШТИ МЕРКИ ЗА БЕЗБЕДНОСТ ПРИ УПОТРЕБА НА ЕЛЕКТРИЧНИ АЛАТКИ



ПРЕДУПРЕДУВАЊЕ: Прочитајте ги сите мерки за претпазливост, упатства, скици и технички карактеристики што ќе ги добиете со оваа електрична алатка. Непридржување кон предупредувањата и упатствата може да доведе до електричен удар, пожар или сериозна повреда.

СОЧУВАЈТЕ ГИ СИТЕ ПРЕДУПРЕДУВАЊА И УПАТСТВА ЗА ИДНО ПРЕГЛЕДУВАЊЕ

Терминот „електрична алатка“ во предупредувањата се однесува на Вашата електрична алатка која работи на струја (преку кабел), или на електрична алатка која работи на батерија (без кабел).

1) Безбедност на работното место

- Одржувајте го работното место чисто и добро осветлено.** Пренатрупани и темни места се причина за незгоди.
- Немојте да работите со електрични алатки во експлозивни окружувања, какви што постојат кога има присуство на запалливи течности, гасови или честички.** Електричните алатки произведуваат искри што можат да ги запалат честичките или испарувањата.
- Држете ги децата и присутните лица настрана додека употребувате електрична алатка.** Одвлекување на вниманието може да предизвика да изгубите контрола.

2) Безбедност од електричен удар

- Приклучокот на електричната алатка мора да се совпаѓа со приклучниците.** Никогаш не го преправајте приклучокот. Не употребувајте адаптерски приклучоци со заземјени електрични алатки. Непреправените приклучоци и соодветните приклучници ќе го намалат ризикот од електричен удар.
- Избегнувајте телесен контакт со заземјени површини како што се цевки, радијатори,**

шпорети или фрижидери. Има зголемен ризик од електричен удар ако вашето тело е заземјено.

- Не ги изложувајте електричните алатки на дожд или влажност.** Навлегувањето на вода во електрична алатка го зголемува ризикот од електричен удар.
- Употребувајте го правилно кабелот.** Никогаш не го употребувајте кабелот за носење, влечење или исклучување на електричната алатка. Држете го кабелот настрана од топлина, масло, остри рабови или подвижни делови. Оштетените или заплетканите кабли го зголемуваат ризикот од електричен удар.
- Кога работите со електрична алатка надвор, употребувајте продолжен кабел кој е соодветен за надворешна употреба.** Употребата на кабел што е соодветен за надворешна употреба го намалува ризикот од електричен удар.
- Доколку работењето со електрична алатка во влажна средина не може да се избегне, употребувајте заштитна диференцијална (FID) склопка.** Употребата на заштитна диференцијална (RCD) склопка го намалува ризикот од електричен удар.

3) Лична безбедност

- Бидете претпазливи, внимавајте што правите и користете логика кога работите со електрична алатка.** Не употребувајте електрична алатка кога сте уморни или кога сте под влијание на дрога, алкохол или лекови. Еден момент на невнимание за време на работење со електрична алатка може да доведе до сериозна лична повреда.
- Носете опрема за лична заштита.** Секогаш носете заштита за очите. Заштитната опрема, како што се маски против прав, нелизгачки сигурносни обувки, шлемови или штитници за слухот, ќе го намали бројот на повреди кога се употребува за соодветни работни услови.

- c) **Спречете ненамерно вклучување на алатката. Обезбедете прекинувачот да биде во исклучена положба пред да ја приклучите алатката на извор на струја и/или на батериски пакет, или пред да ја подигнете или пренесувате алатката.** Пренесувањето на електрични алатки со прст на прекинувачот или приклучување на извор на струја на вклучени алатки може да доведе до незгоди.
- d) **Отстранете ги сите алатки за подесување или клучеви пред да ја вклучите електричната алатка.** Клуч или алатка за подесување што е закачена на ротирачкиот дел на електричната алатка може да доведе до повреда.
- e) **Не посегайте предалеку. Цврсто стојте на земјата и бидете во рамнотежа во секоје време.** Ова овозможува подобра контрола над електричната алатка во неочекувани ситуации.
- f) **Бидете соодветно облечени. Не носете широка облека или накит. Држете ги косата и облеката настрана од подвижните делови.** Широката облека, накитот или долгата коса може да бидат фатени во подвижните делови.
- g) **Доколку на апаратите постои можност за приклучување на опрема за извлекување и собирање на прав, обезбедете таа да биде приклучена и правилно употребувана.** Собирањето на правта може да ги намали опасностите поврзани со прав.
- h) **Не дозволувајте запознавањето здобиено со често користење на алатките да ви дозволат да се опуштите и да ги игнорирате принципите за безбедност на алатката.** Неодговорна работа може да предизвика сериозна повреда за дел од секунда.
- d) **Одлагајте ги електричните алатки што не ја употребувате надвор од досег на децата и не дозволувајте да ги употребуваат лица кои не се запознаени со нивната функција и со овие упатства.** Електричните алатки се опасни кога со нив ракуваат необучени корисници.
- e) **Одржувајте ги електричните алатки и додатоци. Проверете дали подвижните делови се лошо поставени, заглавени или оштетени, или постои друга состојба која би можела да влијае врз работењето на електричната алатка. Доколку електричната алатка е оштетена, однесете ја на поправка пред да ја употребите.** Многу незгоди се предизвикани поради лошо одржувани електрични алатки.
- f) **Одржувајте ги алатките за сечење остри и чисти.** Правилно одржуваните алатки за сечење со остри рабови за сечење имаат помала шанса да се заглават и полесно се управуваат.
- g) **Употребувајте ги електричните алатки, додатоци, и битови итн. во склад со овие упатства, имајќи ги предвид работните услови и работата која треба да се заврши.** Употребата на електрична алатка за работа што е различна од нејзината намена може да доведе до опасна ситуација.
- h) **Одржувајте ги рачките и површините за држење суви, чисти и неизвалкани со масла или масти.** Лизгави рачки и површини за држење не дозволуваат безбедно ракување и контрола на алатката во неочекувани ситуации.

5) Употреба и одржување на батериски алатки

- a) **Полнете само со полнач кој е определен од страна на производителот.** Полнач што одговара на еден тип на батериски пакет може да доведе до ризик кога се употребува со друг батериски пакет.
 - b) **Употребувајте ги батериските алатки само со батериски пакети кои се посебно определени за нив.** Употребата на било какви други батериски пакети може да доведе до ризик од повреда или пожар.
 - c) **Кога батерискиот пакет не се употребува, држете го настрана од други метални предмети како што се: спојници за хартија, парички, клучеви, шајки, завртки или други мали метални предмети кои можат да направат спој помеѓу двата батериски терминали.** Правењето на краток спој помеѓу батериските терминали може да предизвика изгореници или пожар.
 - d) **Течност може да биде исфрлена од батеријата поради неправилна употреба; не ја допирајте. Доколку случајно дојде до допир, исплакнете со вода. Доколку течноста дојде во допир со очите, побарајте и медицинска помош.** Течноста исфрлена од батеријата може да предизвика иритација или изгореници.
 - e) **Не користете батериски пакет или алатка што се оштетени или модифицирани.**
- 4) Употреба и одржување на електрични алатки**
- a) **Не ја употребувајте електричната алатка на сила. Употребувајте електрична алатка што е соодветна за вашата работа.** Соодветната електрична алатка ќе ја заврши работата подобро и побезбедно со брзината за која што била дизајнирана.
 - b) **Не употребувајте ја електричната алатка доколку прекинувачот не ја вклучува и исклучува.** Секоја електрична алатка што не може да се контролира преку прекинувачот е опасна и мора да биде поправена.
 - c) **Исклучете го приклучокот од изворот на струја и/или извадете го батерискиот пакет, ако може да се извади, од електричната алатка пред да правите подесувања, менувате додатоци или пред да ги одложите електричните алатки.** Таквите превентивни безбедносни мерки го намалуваат ризикот за случајно вклучување на електричната алатка.

Оштетените или модифицираните батерии може да покажат непредвидливо однесување што може да предизвика пожар, експлозија или ризик од повреда.

- f) **Не изложувајте батериски пакет или алатка на оган или прекумерна температура.** Изложеноста на оган или температура над 130 °C може да предизвика експлозија.
- g) **Следете ги сите упатства за полнење и не полнете го батерискиот пакет или алатката надвор од температурниот опсег наведен во упатствата.** Полнењето неправилно или на температури надвор од наведениот опсег може да ја оштети батеријата и да го зголеми ризикот од пожар.

б) Сервис

- a) **Вашиите електрични алатки треба да ги сервисира квалификувано лице кое користи само идентични резервни делови.** Вака ќе бидете сигурни дека се одржува безбедноста на електричната алатка.
- b) **Никогаш не сервисирајте оштетени батериски пакети.** Сервисот на батериските пакети треба да го врши само производителот или овластените даватели на услуги.

Упатства за Безбедност за Сите Пили

Процедури за сечење

- a) **▲ ОПАСНОСТ: Држете ги рацете понастрана од местото на сечење и листот.** Држете ја втората рака на помошната дршка, или куќиштето на моторот. Ако двете раце ја држат пилата, тие нема да бидат исечени од листот.
- b) **Не посегайте под предметот на обработка.** Штитникот неможе да ве заштити од листот под предметот на обработка.
- c) **Подесете ја длабочината на сечење според дебелината на предметот на обработка.** Помалку од цел забец од пилата треба да биде видлив под предметот на обработка.
- d) **Никогаш не го држете предметот на обработка во раце или преку нозете додека го сечете.** Осигурајте го предметот на обработка на стабилна подлога. Важно е да се поддржи работата прописно за да се минимизира изложеност на телото, заглавување на сечилото, или губење на контрола.
- e) **Фаќајте ја електричната алатка само за изолираните површини за држење кога вршите работа при која алатката за сечење може да дојде во допир со скриени жици.** Контакт со жица под напон може да ги доведе изложените метални делови од електричната алатка под напон и може да предизвика електричен удар кај ракувачот.
- f) **Кога се прави расцеп секогаш користете преграда или водилка со прав раб.** Ова ја

подобрува прецизноста на сечење и ги намалува шансите за заглавување на сечилото.

- g) **Секогаш користете сечила со правилна величина и форма (дијамантски спроти округли) на арботниот прстен.** Сечилата кои не се компатибилни со хардверот за монтирање на пилата ќе се движат неправилно што ќе предизвика губење на контрола.
- h) **Никогаш не користете оштетени или неправилни шајбни или винтови.** Шајбните за листот и винтот се специјално дизајнирани за вашата пила, за оптимална изведба и безбедна работа.

Дополнителни упатства за безбедност за сите пили

Причини за повратен удар и слични предупредувања:

- Повратен удар е ненадејна реакција на приклевштено, заглавено или лошо поставено лист, што предизвикува неконтролирано излегување на пилата и придвижување кон ракувачот;
- Кога листот е приклевштено или заглавено од страна на лежиштето кое се затвора, листот закочува и реакцијата на моторот ја тера машината брзо назад кон ракувачот;
- Ако листот се искриви или лошо се постави во сечењето, забците од задниот дел на листот можат да навлезат горниот дел од дрвото и да предизвикаат листот да се искачи надвор од лежиштето и да скокне назад кон ракувачот.

Повратниот удар е резултат на неправилно употребување на електричната алатка и/или на неправилни постапки или услови при работата, и може да биде избегнат доколку се применат соодветните долунаведени мерки за претпазливост:

- a) **Одржувајте цврсто држење со двете раце на пилата и поставете ги вашите раце така што ќе прават отпор на силата на повратниот удар.** Поставете го вашето тело на било која страна од листот, но не во линија со листот. Повратниот удар може да предизвика пилата да скокне наназад, но таа може да биде контролирана од страна на ракувачот, ако се преземени правилни мерки.
- b) **Кога листот се заглавува, или кога прекинувате сечење од било која причина, ослободете го прекинувачот и држете ја пилата без движење во материјалот додека листот целосно не застане.** Никогаш не се обидувајте да го извадите листот од работата или да го повлечете листот наназад додека листот е во движење или може да настане повратен удар. Извршете преглед и преземете мерки да се отстрани причината за заглавување на листот.

- c) **Кога повторно ја вклучувате пилата во предметот на обработка, поставете го сечилото на пилата во лежиштето и проверете забците на пилата да не се допираат со материјалот.** Ако сечилото на пилата се заглави, може да излезе или да направи повратен удар од предметот на обработка штом повторно ќе се вклучи пилата.
- d) **Поставете панели за потпора за да го намалите ризикот од заглавување на сечилото и повратен удар. Големи плочи имаат тенденција да се вглабуваат поради својата тежина.** Потпора мора да се постави под плочата од двете страни, близу до линијата на сечење и блиску до работ на плочата.
- e) **Не користете тапи или оштетени сечила.** Ненаострени или непрописно наместени сечила прават тесно лежиште што предизвикува прекумерно триење, заглавување на листот и повратен удар.
- f) **Длабочината на сечилото и рачките за заклучување и подесување на наклонот мора да бидат стегнати и обезбедени пред сечењето.** Ако подесувањето на листот се смени додека трае сечењето, може да предизвика заглавување или повратен удар.
- g) **Бидете посебно внимателни кога сечете во постоечки сидови или други мртви точки.** Испакнатото сечило може да сече објекти кои можат да предизвикаат повратен удар.

Упатства за безбедност на функцијата на долен штитник

- a) **Проверете дали долниот штитник е правилно затворен пред секоја употреба. Не управувајте со пилата ако долниот штитник не се движи слободно и не се затвора веднаш. Никогаш не го затегајте или врзувајте долниот штитник во отворена положба. Ако пилата случајно ви падне, штитникот може да се искриви.** Кренете го долниот штитник со рачката за повлекување и осигурајте се дека тој се движи слободно и не го допира сечилото или било кој друг дел, во сите агли и длабочини на сечење.
- b) **Проверете ја функцијаа на пружината на долниот штитник. Ако штитникот и пружината не функционираат прописно, тие мора да се сервисираат пред употребата.** Долниот штитник може да се функционира успорено пореди оштетени делови, смолести депозити или насоберени остатоци.
- c) **Долниот штитник може да биде повлечен рачно само за специјални сечења како „нурнати сечења“ и „составни сечења.“** Кренете го долниот штитник со повлекување на рачката и штом сечилото ќе влезе во материјалот, долниот штитник мора да биде пуштен. За

сите други сечења, долниот штитник треба да функционира автоматски.

- d) **Секогаш внимавајте долниот штитник да го покрива сечилото пред да ја спуштите пилата долу на под или клупа. Незаштитено, лист во движење може да предизвика пилата да се движи наназад, и да сече сè што ќе се најде на патот.** Бидете свесни за времето кое е потребно листот да сопне откако прекиначот ќе се пушти.

Дополнителни безбедносни упатства за Кружни Пили

- **Носете штитници за ушите.** Изложеноста на бучава може да предизвика губење на слухот.
- **Носете маска за прав.** Изложеноста на честички прав може да предизвика потешкотии при дишењето и повреда.
- **Не користете сечила со помал или поголем дијаметар од препорачаното.** За соодветната брзина на сечилото погледнете во **ТЕХНИЧКИТЕ ПОДАТОЦИ**. Употребувајте само листови што се наведени во ова упатство и што се во склад со EN847-1.
- **Никогаш не користете абразивни тркала за отсекување.**
- **Не користете приклучоци кои работат на вода.**
- **Употребувајте стегачи или други практични начини да го прицврстите предметот на обработка на стабилна подлога.** Придржувањето на предметот на обработка со рака или со тело го прави нестабилен и може да доведе до губење на контрола.
- **Користете само листови за пила што имаат ознака за брзина еднаква или повисока од онаа што е означена на алатката.**
- **Избегнувајте прегревање на врвовите од листот.**
- **Поставете го приклучокот за извлекување на прав на пилата пред употреба.**

Останати ризици

Дури и ако се применат соодветните правила за безбедност и се воведат безбедносна опрема, одредени останати ризици не може да се избегнат. Тоа се:

- Оштетување на слухот.
- Ризик од повреда на ракувачот поради излетани парчиња.
- Ризик од изгорениците поради загревањето на додатоките при работењето.
- Ризик од повреда на ракувачот поради долготрајна употреба.

СОЧУВАЈТЕ ГИ ОБИЕ УПАТСТВА

Полначи

DEWALT полначите немаат потреба од никакво подесување и направени се да бидат што е можно поедноставни за употреба.

Безбедност од електричен удар

Електромоторот е наменет само за работа со определен напон. Секогаш проверете дали напонот од батерискиот пакет одговара на напонот што е деклариран на плочката. Исто така осигурајте напонот на вашиот полнач да се совпаѓа со напонот од приклучницата за струја.



Вашиот DEWALT полнач е двојно изолиран во склад со EN60335; затоа не е потребна жица за заземјување.

Ако струјниот кабел е оштетен, мора да биде заменет само од страна на DEWALT или од авторизиран сервис.

Замена на приклучокот за струја (само за Велика Британија и Ирска)

Доколку треба да се монтира нов приклучок за струја:

- *Безбедно ослободете се од стариот приклучок.*
- *Поврзете го кафеавиот кабел со терминалот што е под напон во приклучокот.*
- *Поврзете го синиот кабел со неутралниот терминал.*



ПРЕДУПРЕДУВАЊЕ: Ништо не смее да се поврзува на терминалот за заземјување.

Следете ги упатствата за монтирање и обезбедете квалитетни приклучоци. Препорачан осигурувач: 3 А.

Употреба на продолжен кабел

Продолжен кабел не треба да се употребува освен ако не е апсолутно потребен. Употребувајте продолжен кабел со проверен квалитет што одговара на струјниот приклучок на вашиот полнач (погледнете во делот **Технички податоци**). Минималниот попречен пресек на проводникот е 1 mm²; максималната должина е 30 м.

Секогаш целосно одмотајте го кабелот кога употребувате продолжен кабел од макара.

Важни упатства за безбедност за сите полначи на батерија

СОЧУВАЈТЕ ГИ ОВИЕ УПАТСТВА: Ова упатство за употреба содржи важни упатства за безбедност и употребување на компатибилни полначи на батерији (погледнете во делот **Технички податоци**).

- *Пред да го употребите полначот, прочитајте ги сите упатства и ознаки за безбедност на полначот, батерискиот пакет и на производот со кој се употребува батерискиот пакет.*



ПРЕДУПРЕДУВАЊЕ: Опасност од електричен удар. Не дозволувајте било каква течност да навлезе во полначот. Тоа може да доведе до електричен удар.



ПРЕДУПРЕДУВАЊЕ: Препорачуваме употреба на заштитна диференцијална (FID) склопка со рејтинг на диференцијална струја од 30mA или помалку.



ПРЕТПАЗЛИВОСТ: Опасност од изгореници. За да го намалите ризикот од повреди, полнете само полници батерији произведени од DEWALT. Другите видови на батерији можат да пукнат, предизвикувајќи повреда на ракувачот и оштетување.



ПРЕТПАЗЛИВОСТ: Треба да се надгледуваат децата за да се осигура дека не си играат со уредот.

ИЗВЕСТУВАЊЕ: Под одредени околности, кога полначот е приклучен на довод на струја, страното тело може да предизвика краток спој помеѓу изложените контакти за полнење во полначот. Страните тела што спроведуваат електрична струја како што се челична волна, алуминиумска фолија, било какво насобирање на метални честички или други страни тела мора да се држат подалеку од отворите на полначот. Секогаш исклучувајте го полначот од извор на струја кога нема батериски пакет во отворот. Исклучете го полначот од штекер пред да започнете да го чистите.

- **НЕМОЈТЕ да се обидуваат да го полните батерискиот пакет со било кои други полначи освен оние споменати во ова упатство.** Полначот и батерискиот пакет се специјално направени да работат заедно.
- **Овие полначи не се наменети за било каква друга употреба освен за полнење на DEWALT полници батерији.** Било каква друга употреба може да доведе до ризик од пожар или електричен удар.
- **Не го изложувајте полначот на дожд или снег.**
- **Повлечете за приклучокот а не за кабелот кога го исклучувате полначот од приклучницата за струја.** Ова ќе го намали ризикот од оштетување на електричниот приклучок и на кабелот.
- **Обезбедете дека кабелот е лоциран за да не газите врз него, да не се сопнувате од него или на некаков друг начин да му нанесувате потрес или штета.**
- **Не употребувајте продолжен кабел доколку тоа не е апсолутно потребно.** Употребата на несоодветен продолжен кабел може да доведе до ризик од пожар или електричен удар.
- **Не поставувајте било какви предмети врз полначот и не го поставувајте полначот врз мека површина која може да ги локира отворите за вентилација и да доведе до претерано внатрешно загревање.** Поставате го полначот настрана од било какви извори на топлина. Полначот се вентилира преку отворите на горната и долната страна од кукиштето.
- **Не употребувајте полнач со оштетен кабел или приклучок—обезбедете тие веднаш да бидат заменети.**
- **Не употребувајте полнач доколку тој претрпел силен удар, или бил испуштен или оштетен на каков било друг начин.** Однесете го во овластен сервисен центар.

- **Не го расклопувајте полначот; однесете го во овластен сервисен центар кога ќе биде потребен сервис или поправка.** Неправилното склопување може да доведе до ризик од електричен удар или пожар.
- Во случај на оштетување на струјниот кабел, истиот мора веднаш да биде заменет од страна на производителот или од негов сервисер или слично квалификувано лице за да се спречи опасна ситуација.
- **Исклучете го полначот од довод на струја пред да започнете со било какво чистење.** Ова ќе го намали ризикот од електричен удар. Отстранувањето на батерискиот пакет нема да го намали овој ризик.
- **НИКОГАШ** не се обидувајте да споите два полначи заедно.
- **Полначот е направен да работи со стандарден домашен напон од 230V.** Немојте да се обидувате да го употребавате со било кој друг напон. Ова не важи за транспортниот полнач.







Полнење на батерија (Скица В)

1. Вклучете го полначот во соодветна приклучница за струја пред да го вметнете батерискиот пакет.
2. Вметнете го батерискиот пакет **3** во полначот, притоа осигурувајќи се дека батеријата е целосно наместена во полначот. Црвеното светло (што означува полнење) постојано ќе трепка, означувајќи дека процесот на полнење е започнат.
3. Завршетокот на полнењето ќе биде означен со тоа што црвеното светло ќе остане да свети непрекинато. Во тој момент, батерискиот пакет е целосно наполнет и може да се употребува или може да се остави да стои во полначот. За да го отстраните батерискиот пакет од полначот, притиснете го копчето за ослободување на батериите **13** на батерискиот пакет.

НАПОМЕНА: За да се осигураат максимални перформанси и времетраење на литиум-јонските батериски пакети, целосно наполнете го батерискиот пакет пред првата употреба.

Дејство на полначот

Погледнете ги долунаведените индикатори за да ја видите состојбата на наполнетост на батерискиот пакет.

Индикатори за наполнетост	
	Се полни 
	Целосно наполнета 
	Застој поради топла или ладна батерија* 

*Црвената светилка ќе продолжи да трепка, но жолт индикатор ќе свети за време на овој процес. Откако батерискиот пакет ќе постигне соодветна температура, жолтиот индикатор ќе се исклучи и полначот ќе продолжи со полнењето.

Компатибилниот(те) полнач(и) нема да полни(ат) дефектен батериски пакет. Полначот ќе покаже неисправна батерија со тоа што нема да светне.

НАПОМЕНА: Ова исто така може да значи и проблем со полначот.

Ако полначот укаже на проблем, однесете го полначот и батерискиот пакет на тестирање во овластен сервисен центар.

Застој поради топла или ладна батерија

Кога полначот ќе препознае батерија која е премногу топла или премногу ладна, тој автоматски влегува во режим на застој поради топла или ладна батерија и ќе го прекине полнењето се додека батеријата не достигне соодветна температура. Полначот тогаш автоматски ќе се префрли во режим за полнење на батерискиот пакет. Оваа можност осигурува максимален век на траење на батерискиот пакет. Ладен батериски пакет ќе се полни побавно од топол батериски пакет. Батерискиот пакет ќе се полни со побавно темпо низ целиот циклус на полнење и нема да постигне максимална брзина на полнење дури и ако батерискиот пакет се загрее.

Полначот DCB118 е опремен со внатрешен вентилатор кој е дизајниран да го излади батерискиот пакет. Вентилаторот автоматски ќе се вклучи кога батерискиот пакет ќе треба да се олади. Никога не ракувајте со полначот ако вентилаторот не функционира соодветно или ако отворите за вентилација се блокирани. Не дозволувајте страни предмети да навлезат во внатрешноста на полначот.

Систем за електронска заштита

XR алатките со литиум-јонски батерии се направени со систем за електронска заштита што ќе ја заштити батеријата од преоптоварување, прегревавање или целосно празнење. Алатката автоматски ќе се исклучи доколку се активира системот за електронска заштита. Доколку ова се случи, поставете ја литиум-јонската батерија на полначот додека не се наполни целосно.

Монтирање на сид

Овие полначи се дизајнирани да можат да се монтираат на сид или да стојат исправено на маса или на работна површина. Ако го монтирате на сид, поставете го полначот во близина на штекер и подалеку од раб или други препреки кои би можеле да го отежнат протокот на воздух. Употребете го задниот дел на полначот како пример за местоположбата на завртките за монтирање на сид. Монтирајте го полначот со употреба на завртки за гипскартон (се продаваат одвоено) на должина од најмалку 25,4 mm со дијаметар на глава на завртка од 7-9 mm, зашрафена во дрво за оптимална длабочина со која се остава завртката изложена околу 5,5 mm. Порамнете ги отворите на задниот дел од полначот со изложените завртки и целосно вметнете ги во отворите.

Упатства за чистење на полнач



ПРЕДУПРЕДУВАЊЕ: Опасност од електричен удар. Исклучете го полначот од приклучница за наизменична струја пред да започнете со чистење. Првата и маста може да се отстранат од надворешноста на полначот со употреба на крпа или мека не-метална четка. Немојте да

употребувате вода или било какви раствори за чистење. Никогаш не дозволувајте било каква течност да навлезе во алатката; никогаш не потопувајте било кој дел од алатката во течност.

Батериски пакети

Важни упатства за безбедност за сите батериски пакети

Кога порачувате замена на батериски пакет, задолжително дадете информации за каталошкиот број и напонот. Батерискиот пакет не е целосно наполнет кога ќе го извадите од пакувањето. Пред да ги употребите батерискиот пакет и полначот, прочитајте ги долу наведените упатства за безбедност. Потоа следете ги опишаните постапки.

ПРОЧИТАЈТЕ ГИ СИТЕ УПАТСТВА

- **Немојте да полните или употребувате батерии во експлозивни окружувања, какви што постојат кога има присуство на запалливи течности, гасови или честички.** Вметнувањето или отстранувањето на батеријата од полначот можат да ги запалат овие честички или испарувања.
- **Никогаш не ја ставајте батеријата во полначот на сила. Не ја модифицирајте батеријата на било кој начин за да ја собере во несоодветен полнач бидејќи батеријата може да пукне и да му нанесе сериозна повреда на ракувачот.**
- Полнете ги батериските пакети само во полначи произведени од страна на DeWALT.
- **НЕМОЈТЕ** да ги прскате или да ги потопувате во вода или во други течности.
- **Немојте да ги одлагате или употребувате алатката и батерискиот пакет на места каде што температура може да падне под 4 °C (како што се шупи или метални гравби во зима), или да достигне или надмине 40 °C (како што се шупи или метални гравби во лето).**
- **Немојте да го согорувате батерискиот пакет дури и ако е тешко оштетен или целосно истрошен.** Батерискиот пакет може да експлодира во оган. Настануваат отровни испарувања и материјали кога се согоруваат литиум-јонски батериски пакети.
- **Доколку содржината на батеријата дојде во допир со кожа, веднаш измијте го местото со благ сапун и вода.** Доколку течноста од батеријата влезе во око, плакнете со вода преку отвореното око во траење од 15 минути или додека не престане дразбата. Доколку е потребна медицинска помош, електролитот на батеријата се состои од мешавина од течни органски карбонати и соли на литиум.
- **Содржината на отворената батерија може да предизвика надразнување на дишните патишта.** Овозможете пристап на свеж воздух. Доколку симптомите продолжат, побарајте медицинска помош.



ПРЕДУПРЕДУВАЊЕ: Опасност од изгореници. Течноста од батеријата може да стане запаллива доколку биде изложена на искра или оган.



ПРЕДУПРЕДУВАЊЕ: Никогаш не се обидувајте да го отворите батерискиот пакет поради било која причина. Доколку батерискиот пакет напукне или се оштети, немојте да го вметнувате во полначот. Немојте да го мечите, испуштате или оштетувате батерискиот пакет. Немојте да употребувате батериски пакет или полнач што силно е ударен, испуштен, прегазен или оштетен на било кој начин (нпр. прободен со хефт муниција, ударен со чекан или нагазен). Тоа може да доведе до електричен удар. Оштетените батериски пакети треба да се вратат во сервисен центар заради рециклирање.



ПРЕДУПРЕДУВАЊЕ: Опасност од пожар. Не го одложувајте или пренесувајте батерискиот пакет така што метални предмети можат да се допираат до изложените батериски терминали. На пример, не го ставајте батерискиот пакет во престилки, џебови, кутии за алат, кутии за прибор, фиоки штн. во кои има лабава муниција, завртки, клучеви итн.



ПРЕТПАЗЛИВОСТ: Кога не ја употребувате, поставете ја алатката странично врз стабилна површина каде што нема да предизвика опасност од сонпување или пад. Некои алатки со големи батериски пакети може да стојат исправено на батерискиот пакет, но може лесно да бидат превртени.

Транспорт



ПРЕДУПРЕДУВАЊЕ: Опасност од пожар. Пренесувањето на батерии може да предизвика пожар ако терминалите на батериите дојдат во допир со спроводливи материјали. Кога пренесувате батерии, обезбедете дека терминалите на батериите се заштитени и добро изолирани од материјали кои што можат да дојдат во допир со нив и да предизвикаат краток спој. **НАПОМЕНА:** Литиум-јонските батерии не треба да се ставаат во чекиран багаж.

DeWALT батериите се во склад со сите тековни прописи за транспорт како што е утврдено со индустриските и законските стандарди кои ги опфаќаат препораките за транспорт на опасни стоки на ОН; Прописите за опасни стоки на Меѓународната асоцијација за воздушен транспорт (IATA), Прописите за поморски меѓународен транспорт на опасни стоки (IMDG) и Европскиот договор за меѓународен пренос на опасни стоки по копнен пат (ADR). Литиум-јонските ќелии и батерии се тестирани според параграф 38.3 од прирачникот за тестови и критериуми при Препораките за транспорт на опасни стоки на ОН. Во повеќето случаи, транспортот на DeWALT батериски пакет ќе биде изземен при класифицирање како целосно регулиран опасен материјал од 9-та класа. Обично само

пратките кои содржат литиум-јонска батерија со енергетски рејтинг поголем од 100 ват-часови (Wh) ќе треба да бидат испратени како целосно регулиран опасен материјал од 9-та класа. Проценката за ват-часови е означена на пакетот кај сите литиум-јонски батерии. Исто така, поради комплексноста на регулативите, DeWALT не препорачува авионско пренесување на сами литиум-јонски батериски пакети без оглед на нивниот енергетски рејтинг. Пратки со алатки со батерии (комбинирани прибори) може да се испраќаат како исклучителни пратки ако енергетскиот рејтинг на батерискиот пакет не е поголем од 100 Whr.

Без оглед на тоа дали пратката се смета како изземена или како целосно регулирана, одговорност на шпедитерот е да се запознае со најновите регулативи за условите за пакување, етикетање/означување и документација.

Информациите обезбедени во овој дел на прирачникот се обезбедени со најдобра намера и се смета дека биле точни во моментот кога овој документ бил подготвен. Сепак, не е дадена или укажана никаква гаранција. Одговорност на купувачот е да се осигура дека нивните активности се во согласност со тековните прописи.

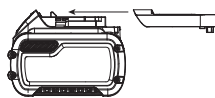
Транспортирање на FLEXVOLT™ Батерија

DeWALT FLEXVOLT™ батериите имаат два режима: **Употреба** и **Транспорт**.

Режим на употреба: Кога FLEXVOLT™ батеријата е сама или се наоѓа во производ на DeWALT од 18V, таа ќе работи како батерија од 18V. Кога FLEXVOLT™ батеријата се наоѓа во производ од 54V или 108V (две батерии од 54V), таа ќе работи како батерија од 54V.

Режим за транспорт: Кога капачето е поставено на батеријата FLEXVOLT™ батеријата е во режим за транспорт. Задржете го капачето за испраќање.

Кога е во режим за транспорт,



ќелиите се исклучени во батерискиот пакет што резултира со 3 батерии со понизок рејтинг на ват-часови (Wh) во споредба со 1 батерија со повисок рејтинг на ват-часови. Овој зголемен квантите на 3 батерии со понизок рејтинг на ват-часови може да го из земе батерискиот пакет од одредени регулативи за испорачување кои се наметнати за батериите со повисок рејтинг на ват-часови.

На пример, рејтингот на ват-часови за транспорт може да предвидува 3 x 36 Wh, што значи 3 батерии со тоа што секоја е со рејтинг од 36 Wh. Рејтингот на ват-часови за употреба може да индицира 108 Wh (се мисли на 1 батерија).

Пример на ознаки на етикета за Употреба и транспорт



Препораки за складирање











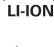



1. Најдобро место за одлагање е на ладно и суво, настрана од директна сончева светлост и преголема топлина или студ. За оптимално работење и век на траење, одлагајте ги батериските пакети на собна температура кога не се употребуваат.

2. За долгорочно складирање, се препорачува да се складира целосно наполнет батериски пакет на ладно и суво место, надвор од полначот за оптимални резултати.

НАПОМЕНА: Батериските пакети не треба да се складираат ако се целосно испразнети. Батерискиот пакет ќе треба да биде наполнет пред употреба.

Ознаки на полначот и на батерискиот пакет

Во прилог на скиците што се употребени во ова упатство за употреба, на етикетите на полначот и на батерискиот пакет може да се прикажани следните скици:

-  Прочитајте го упатството за употреба пред употреба.
-   Погледнете го времето на полнењето во делот **Технички податоци**.
-  Не го чепкајте полначот со шилести предмети што спроведуваат електрична струја.
-  Не полнете оштетени батериски пакети.
-  Не ја изложувајте батеријата на вода.
-  Обезбедете неисправните кабли веднаш да бидат заменети
-  Полнете само на температури меѓу 4 °C и 40 °C.
-  Само за внатрешна употреба.
-  Ослободете се од батерискиот пакет водејќи грижа за животната средина.
-  Полнете ги DeWALT батериските пакети само со полначи назначени од страна на DeWALT. Полнењето на батериски пакети кои што не се назначени од страна на DeWALT со DeWALT полнач може да предизвика експлозија или да доведе до опасна ситуација.
-  Не го согорувajte батерискиот пакет.
-  УПОТРЕБА (без капаче за транспорт). На пример: Wh рејтингот укажува на 108 Wh (1 батерија со 108 Wh).
-  ТРАНСПОРТ (со капаче за транспорт). На пример: Wh рејтингот укажува на 3 x 36 Wh (3 батерии со 36 Wh).

Тип на батерија

Следниве алатки работат со батериски пакет од 18 волти: DCS573

Можат да се употребат следните батериски пакети: DCB181, DCB182, DCB183, DCB183B, DCB184, DCB184B, DCB185, DCB187, DCB189, DCB546, DCB547, DCB548. Погледнете во делот **Технички податоци** за повеќе информации.

Содржина на кутијата

Кутијата содржи:

- 1 Кружна пила
- 1 Сечило на кружната пила
- 1 Клуч за сечило
- 1 Паралелна преграда
- 1 Канал за извлекување на прав
- 1 Полнач (модели C1, D1, L1, M1, P1, S1, T1, X1, Y1)
- 1 Литиум-јонски батериски пакет (модели C1, D1, L1, M1, P1, S1, T1, X1, Y1)
- 2 Литиум-јонски батериски пакети (модели C2, D2, L2, M2, P2, S2, T2, X2, Y2)
- 3 Литиум-јонски батериски пакети (модели C3, D3, L3, M3, P3, S3, T3, X3, Y3)
- 1 Упатство за употреба

НАПОМЕНА: Батериски пакети, полначи и кутии за работи не се вклучени во комплет со моделите N. Батериските пакети и полначи не се вклучени во комплет со NT моделите. Во моделите вклучуваат Bluetooth® батериски пакети.

НАПОМЕНА: Ознаката Bluetooth® и логоата се регистрирани заштитни знаци во сопственост на Bluetooth®, SIG, Inc. и секоја употреба на такви марки од страна на DeWALT е под лиценца. Другите заштитни знаци и трговски имиња се оние на нивните соодветни сопственици.

- Проверете да не се оштетила алатката, деловите или додатоците при транспортот.
- Детално прочитајте го и разберете го ова упатство пред да започнете со работа.

Ознаки на алатката

Следните слики се наоѓаат на алатката:



Прочитајте го упатството за употреба пред употреба.



Носете штитници за ушите.



Носете заштита за очите.



Видлива радијација. Не зјапајте во светлината.

Место за шифрата на датумот (Скица F)

Шифрата на датумот **16**, која исто така ја вклучува и годината на производство, е испечатена на кукиштето.

На пример:

2021 XX XX

Година и недела на производство

Опис (Скици A, E)



ПРЕДУПРЕДУВАЊЕ: Никогаш немојте да ја преправате електричната алатка или било кој нејзин дел. Тоа може да доведе до оштетување или повреда.

- 1 Копче за блокирање на чкрапало
- 2 Прекинувач-чкрапало
- 3 Батериски пакет
- 4 Рачка за прилагодување на длабочината (Скица E)
- 5 Педала
- 6 Рачка за повлекување на долниот штитник за сечилото
- 7 Долен штитник за сечило
- 8 Навртка за стегане на листот
- 9 Индикатор за лежишта
- 10 Рачка за прилагодување на наклонот
- 11 Копче за заклучување на сечилото
- 12 Помошна дршка
- 13 Копче за отпуштање на батеријата
- 14 Кука за закачување
- 15 Работна светилка

Наменета употреба

Оваа висококвалитетна кружна пила е дизајнирана за професионални апликации за сечење дрво. Не сечете метал, пластика, бетон, сидарски или материјали со цементни влакна.

НЕ ја употребувајте во влажни услови или во присуство на запалливи течности или гасови.

Оваа висококвалитетна пила е професионална електрична алатка.

НЕ им дозволувајте на деца да дојдат во допир со алатката. Потребен е надзор кога неискусни ракувачи ја употребуваат оваа алатка.

- **Мали деца и физички слаби лица.** Овој уред не е наменет за употреба од страна на мали деца или физички слаби лица без надзор.
- Овој производ не е наменет за употреба од страна на лица (вклучувајќи и деца) кои што патат од намалени физички, сетилни или психички можности или на лица со недоволно искуство и/или со желба да научат освен ако не се под надзор на личноста која е одговорна за нивната безбедност. Деца никогаш не треба да се остават сами со овој производ.

СКЛОПУВАЊЕ И ПОДЕСУВАЊЕ



ПРЕДУПРЕДУВАЊЕ: За да го намалите ризикот од сериозни повреди, исклучете ја алатката и извадете го батерискиот пакет пред да вршите подесувања или пред да монтирате и отстранувате додатоци. Случајно активирање на алатката може да предизвика повреда.



ПРЕДУПРЕДУВАЊЕ: Употребувајте само DeWALT батериски пакети и полначи.

Вметнување и отстранување на батерискиот пакет од алатката (Скица В)

НАПОМЕНА: Осигурајте вашиот батериски пакет **3** да биде целосно наполнет.

Инсталирање на батерискиот пакет во рачката на алатката

1. Порамнете го батерискиот пакет **3** со пругите во рачката на алатката (Скица В).
2. Лизнете го во рачката додека батерискиот пакет цврсто не се намести во алатката и обезбедете се да чуete како клика и се фиксира на своето место.

За да го отстраните батерискиот пакет од алатката

1. Притиснете го копчето за ослободување **13** и цврсто повлечете го батерискиот пакет од рачката на алатката.
2. Вметнете го батерискиот пакет во полначот, како што е опишано во одделот за полнач од ова упатство.

Мерач на наполнетост на батериски пакети (Скица В)

Некои DEWALT батериски пакети вклучуваат мерач на наполнетост кој што се состои од три зелени LED светилки кои што го укажуваат нивото на напон кој преостанува во батерискиот пакет.

За да го вклучите мерачот на гориво, притиснете и држете го копчето на мерачот на гориво **20**. Комбинација од трите зелени LED светилки ќе засвети и ќе го означи останатото ниво на напон. Кога нивото на напон на батеријата е под границата на употребливост, мерачот на наполнетост нема да засвети и батеријата ќе треба да се наполни.

НАПОМЕНА: Мерачот на наполнетост е само индикатор на преостанатиот напон во батерискиот пакет. Тој не укажува на функционалноста на алатката и тој може да покажува различни вредности зависно од компонентите на производот, температурата и примената.

Менување на сечилото

За да го монтирате сечилото (Скици А, D, E)

1. Извадете ја батеријата.
2. Користејќи ја рачката на долниот штитник **6**, соберете го долниот штитник на сечилото **7** и поставете го сечилото на вретеното на пилата спроти подлошката на внатрешниот стегач **18**, притоа да бидете сигурни дека сечилото ќе ротира во правилна насока (насоката на стрелката за ротација на сечилото на пилата и забците мора да се во ист правец како правецот на ротација на стрелката на пилата). Не претпоставувајте дека цртежот на листот секогаш ќе биде свртено кон вас кога ќе е правилно монтирано. Кога го повлекувате долниот штитник за да го монтирате листот, проверете ја состојбата и функционалноста на долниот штитник за да се осигурате дека функционира прописно. Осигурајте се дека се движи слободно и не го допира листот или било кој друг дел, во сите агли и длабочини на сечење.

3. Поставете ја надворешната подлошка на стегачот **19** на вретеното на пилата со навалениот раб свртен нанадвор. Осигурајте се дека дијаметарот на страната на сечилото од стегачот се вклопува со прстенот во сечилото на пилата за да обезбедите центрирање на сечилото.
4. Навијте го винтот на стегачот на сечилото **8** на вретеното на пилата рачно (винтот има навој на десна страна и мора да биде вртен во правецот на стрелките на часовникот за да се затегне).
5. Притиснете ја бравата на сечилото **11** додека го вртите вретеното со клучот за сечилото **29** кое се наоѓа под просторот за батерии, додека бравата не се приклучи и сечилото престане да ротира.
6. Затегнете го винтот навртка за стегање цврсто со клучот за сечилото.

ИЗВЕСТУВАЊЕ: *Никогаш не вклучувајте ја бравата на сечилото додека пилата работи, или во обид да се сопре алатката. Никогаш не ја вклучувајте пилата додека копчето за заклучување на сечилото е притиснато. Ќе настане сериозна штета на вашата пила.*

За да го замените сечилото (Скици А, D, E)

1. Извадете ја батеријата.
2. За да го олабавите винтот на стегачот на сечилото **8**, притиснете ја бравата на сечилото **11** додека го вртите вретеното со клучот за сечилото **29**, кое се наоѓа под просторот за батерии, додека бравата не се приклучи и сечилото престане да ротира. Со вклученото копче за заклучување на сечилото, вртете ја завртката за стегање на сечилото спротивно од стрелките на часовникот со клучот за сечилото (завртката има навој на десната страна и мора да се врти спротивно од стрелките на часовникот за да се олабави).
3. Отстранете ја завртката на стегачот на сечилото **8** и надворешната подлошка на стегачот **19**. Извадете го старото лист.
4. Исчистете го било кој прав од сечење што можеби се собрал во штитникот или во областа на шајбната на стегачот и проверете ја состојбата и функционалноста на долниот штитник на сечилото како што беше наведено погоре. Не ја подмачкувајте оваа површина.
5. Изберете го соодветното сечило за примена (се однесува на **Сечила**). Секогаш користете сечила кои се со правилна големина (дијаметар) со прописната големина и форма на централниот прстен за монтирање на вретеното на пилата. Секогаш осигурајте се дека максималната препорачана брзина (rpm) на листот на пилата ја задоволува или преминува брзината (rpm) на пилата.
6. Следете ги чекорите од 1 до 5 под **За да го монтирате сечилото**, осигурувајќи се дека сечилото ќе ротира во правилна насока.

Долен штитник за листот



ПРЕДУПРЕДУВАЊЕ: Долниот штитник за сечилото е безбедносна карактеристика која го намалува ризикот од сериозни лични повреди. Никогаш не ја користете пилата ако долниот штитник недостасува, е оштетен, погрешно монтиран или не функционира прописно. Не бидете сигурни дека долниот штитник за листот ќе ве штити во сите околности. Вашата безбедност зависи од следните предупредувања и претпазливоски како и прописно ракување со пилата. Проверете дали долниот штитник е правилно затворен пред секоја употреба. Ако долниот штитник за листот недостасува или не работи прописно, сервисирајте ја пилата пред употреба. За да обезбедите безбедност и сигурност на производот, поправките, одржувањето и подесувањата треба да бидат направени во квалификувана сервисна организација, секогаш користејќи ги идентичните резервни делови.

Проверка на долниот штитник (Скица А)

1. Исклучете ја алатката и извадете ја од штекер.
2. Ротирајте ја рачката на долниот штитник 6 од целосно затворена положба до целосно отворена.
3. Ослободете ја рачката и посматрајте го штитникот 7 како се враќа до целосно затворена положба.

Алатката треба да биде сервисирана од страна на квалификуван сервис центар ако:

- не успее да се врати во целосно затворена положба,
- се движи наизменично или полека, или
- се допира со сечилото или било кој друг дел од алатката во сите агли или длабочина на сечење.

Сечила



ПРЕДУПРЕДУВАЊЕ: За да се намали ризикот од повреда на очите, секогаш користете заштита за очите. Карбидот е тврд, но кршлив материјал. Страни предмети на предметот за обработка како жица или шајки може да придонесат врвовите да пукнат или да се скршат. Управувајте со пилата само кога прописниот штитник на листот е на место. Монтирајте го листот безбедно во прописна ротација пред употреба, и секогаш користете чисто, и остро лист.



ПРЕДУПРЕДУВАЊЕ: Не сечете метал, пластика, бетон, ѕидарски или материјали со цементни влакна со оваа пила.

184 mm Дијаметар		190 mm Дијаметар	
Примена	Запци	Примена	Запци
Расцеп	24	Брз расцеп 1	8
Општа примена	36	Општа примена	24
Крај	60	Крај	40

Ако ви треба помош во врска со сечила, ве молиме коопантирајте со локалниот DeWALT дилер.

Повратен удар

Повратниот удар е ненадејна реакција на приклезено, заглавено или лошо поставено лист, што предизвикува неконтролирано излегување на пилата и придвижување кон ракувачот. Кога листот е приклезено или заглавено од страна на лежиштето кое се затвора, листот закочува и реакцијата на моторот ја тера машината брзо назад кон операторот. Ако листот се искриви или лошо се постави во сечењето, забците од задниот дел на листот можат да навлезат горниот дел од дрвото и да предизвикаат листот да се искачи надвор од лежиштето и да скокне назад кон ракувачот.

Повратниот удар може да настане кога било кој од следните услови постои.

1. НЕПРАВИЛНА ПОТПОРА НА ПРЕДМЕТОТ ЗА ОБРАБОТКА

- a. Извиткување или неправилно кревање на одсеченото парче може да предизвика приклезување на сечилото и да доведе до повратен удар.
- b. Сечење низ материја потпрен само на надворешните краеве може да предизвика повратен удар. Како што ослабнува материјалот така се искривува, го затвора лежиштето и го приклезува сечилото (Скица L).
- c. Сечење на делови од материјалот што штрчат и висат од дното нагоре во вертикален правец може да предизвика повратен удар. Отсеченото парче што паѓа може да го приклезува листот.
- d. Сечење на долги тесни ленти (како во расцепи) може да предизвика повратен удар. Одсечената лента може да се искриви или изврти затворајќи го лежиштето и приклезувајќи го листот.
- e. Искривување на долниот штитник на површина под материјалот кој се сече веднаш ја намалува контролата на ракувачот. Пилата може да се крене делумно од засекот и да ја зголеми веројатноста за искривување на листот.

2. ПОДЕСУВАЊЕ ЗА НЕПРОПИСНА ДЛАБОЧИНА НА СЕЧЕЊЕ НА ПИЛАТА

- a. За да се направи најефикасен пресек, сечилото треба да излегува само доволно за да изложи една половина од забот, како што е прикажано на скица F. Ова ѝ овозможува на педалата да го поддржува ножот и го минимизира извртувањето и стискањето во материјалот. Види во делот со наслов **Прилагодување на длабочината на сечење.**

3. ИСКРИВУВАЊЕ НА ЛИСТОТ (ЛОШО ПОДРЕДУВАЊЕ ВО ЛИСТОТ)

- a. Посилното притискање за да се пресече чвор, шајка или погуст дел може да предизвика искривување на сечилото.
- b. Обидите да се сврти пилата додека сече (обидите да се вратите на обележаната линија) може да предизвика изкривување на листот.

- c. Испружување или управување со пилата со помала телесна контрола (надвор од рамнотежа), може да резултира во изкривување на листот.
- d. Промена на држењето со рака или положба на телото додека сечете може да резултира со искривување на листот.
- e. Повлекувањето наназад за да се исчисти сечилото може да доведе до изкривување.

4. МАТЕРИЈАЛИ КОИ БАРААТ ДОПОЛНИТЕЛНО ВЛИЈАНИЕ

- a. Влажни дрва
- b. Сирови дрва (материјал свежо исечен или не исушен во печка)
- c. Дрва третирани со притисок (материјали третирани со конзерванси и хемикалии за анти-гниенење)

5. УПОТРЕБА НА ТАПИ И ВАЛКАНИ СЕЧИЛА

- a. Тапите сечила предизвикуваат дополнително оптоварување на пилата. За да надомести, ракувачот обично турка посило што дополнително ја оптоварува единицата додека не дојде до закривување на листот во лежиштето. Изрошени сечила може исто да немаат чистење на телото што ја зголемува шансата за навалување и зголемување на оптоварувањето.

6. ПОДИГНУВАЊЕ НА ПИЛАТА КОГА СЕ ПРАВИ ЗАСЕК СО ЗАСЕК СО НАКЛОН

- a. Засеци со наклон бараат посебно внимание од страна на ракувачот до прописни техники - особено водење на пилата. И аголот на сечилот спрема педалата и поголема површина на сечилото во материјалот ја зголемуваат можноста да настане вклетшување и неправилно порамнување (извиткување).

7. ПОВТОРНО ЗАПОЧНУВАЊЕ НА СЕЧЕЊЕ СО ЗАБЕЦОТ НА ПИЛАТА ЗАГЛАВЕН ВРЗ МАТЕРИЈАЛОТ

- a. Пилата треба да се донесе до целосна брзина на работа, пред да се започне со намалување или рестартирање на сечењето одкако единицата била сопрена со сечилото го лежиштето. Неуспехот да се стори тоа може да предизвика одолговлекување и повратен удар.

Кои било други услови кои може да резултира со тискање, заглавување, извртување, или неусогласеност на ножот може да предизвика повратен удар. Повикајте се на деловите **Дополнителни безбедносни правила за сите пили** и **Листови** за постапки и техники со кои ќе се минимизира појавата на повратен удар.

Подесување на длабочината на сечење (Скици Е, F)

- 1. Подигнете ја рачката за подесување на длабочината **4** за да олабавите.
- 2. За да се добие точна длабочина на сечење подредете ја соодветната ознака на низата за подесување на длабочина **30** со засек **31** на горниот штитник на сечилото.

- 3. Затегнете ја рачката за подесување на длабочината.
- 4. За најефикасна акција за сечење со користење на сечило на пилата со карбидени врвови, подесете ја длабочината така што околу една половина од забецот се проектира под површината на дрвото што се сече.
- 5. Метод за проверка на точната длабочина на сечење е прикажан на скица F. Поставете парче материјал што планирате да го сечете по краевите на сечилото, како што е прикажано на скицата, и посматрајте колку од забците се проектира надвор од материјалот.

Подесување на рачката за подесување на длабочината (Скица E)

Можеби е потребно да се подеси рачката за подесување на длабочината (4). Може да се олабави со време и да допре до педалата пред да се затегне.

За да се затегне рачката:

- 1. Држете ја рачката за подесување на длабочина **4** и олабавете го осигурувачот **32**.
- 2. Подесете ја рачката за подесување на длабочина со ротирање во посакуваната насока за околу 1/8 од вртењето.
- 3. Повторно стегнете ја навртката.

Подесување на аголот на наклон (Скици A, G)

Механизмот за подесување на агол на наклонот може да се подесува помеѓу 0° и 57°.

За да се постигне поголема прецизност во сечењето, користете ги точките за фино подесување кои се наоѓаат на подвижната преграда **33**.

- 1. Подигнете ја рачката за подесување на длабочината **10** за да олабавите.
- 2. Навалете ја основната плоча на саканиот агол со порамнување на добриот маркер за наваленост **35** со посакуваниот агол белег на подвижната преграда **33**.
- 3. Спустете ја рачката за подесување на навалувањето за да стегнете.

Задржување на наклонот (Скици A, G)

DCS573 е опремен со карактеристика за задржување на наклонот. Како што ја навалувате педалата **5** ќе слушнете клик и ќе почувствувате како педалата ќе запре на 22,5 и 45 степени. Ако било кој од овие агли е посакуваниот агол, затегнете ја рачката **10** со спуштање. Ако сакате друг агол, продолжете со навалување на педалата се додека стрелката на скалата за наклон **34** или фината streka **35** не се поклопат со посакуваната ознака.

Индикатор на должина на сечење (Скица A)

Ознаките на страните на педалата **5** ја покажува должината на лежиштето кое се сече во материјалот под целосна длабочина на сечење. Ознаките се на оддели од 5 mm.

Индикатор за лежишта (Скица I)

Предниот дел на педалата на пилата има индикатор за лежишта **9** за вертикално и сечење под наклон. Овој индикатор ви овозможува да ја водите вашата пила по линијата за сечење исцртана на материјалот кој го сечете. Индикатор за лежишта се порамнува со левата (надворешна) страна на сечилото на пилата, што го прави „лежиштето“ кое се сече од сечилото во движење да опадне веднаш кај индикаторот. Движете по исцртаната линија за сечење така што лежиштето спаѓа во отпадот или во вишокот материјал.

Монтирање и подесување на паралелната преграда (Скица N)

Паралелна преграда **22** се користи за сечење паралелно по рабовите на предметот на обработка.

Монтирање

1. Разлабавете ја рачката за подесување на паралелната преграда **23** за да дозволите паралелната преграда да помине.
2. Вметнете ја паралелната преграда **22** во чевелот како што е прикажано.
3. Зацврстете ја рачката за подесување на паралелната преградата **23**.

Подесување

1. Разлабавете ја рачката за подесување на преградата **23** и поставете ја паралелната преграда **22** на посакуваната ширина. Подесувањето може да биде исцитано на скалата за паралелна преграда.
2. Зацврстете ја рачката за подесување на преградата **23**.

Монтирање на приклучокот за вадење на правта (Скици A, P)

Вашата кружна пила е снабдена со приклучокот за вадење на правта.

За монтирање на приклучокот за вадење на правта

1. Целосно олабавете ја рачката за прилагодување на длабочината **4**.
2. Поставете ја педалата **5** во најниска позиција.
3. Подредете ја левата страна на приклучокот за вадење на правта **24** врз горниот штитник **36** како што е прикажано. Осигурајте се дека ќе го ставите табот во лиеното јазиче на алатката. Кога ќе се монтира правилно, ќе се вклопи целосно со оригиналната длабочина на маркерот за сечење.
4. Порамнете го десното парче **37** со левото.
5. Вметнете ги навртките и стегнете ги врсто.

Пред употреба

- Осигурајте се дека штитниците се монтирани правилно. Штитникот на сечилото на пилата мора да е во затворена положба.
- Осигурајте се дека сечилото на пилата ротира во насоките на стрелката на сечилото.
- Не употребувајте прекумерно истрошени сечила.

УПОТРЕБА

Упатства за употреба

! **ПРЕДУПРЕДУВАЊЕ:** Секогаш работете во согласност со упатствата за безбедна употреба и соодветните правила.

! **ПРЕДУПРЕДУВАЊЕ:** За да го намалите ризикот од сериозни повреди, исклучете ја алатката и извадете го батерискиот пакет пред да вршите подесувања или пред да монтирате и отстранувате додатоци. Случајно активирање на алатката може да предизвика повреда.

Правилна положба на рацете (Скица J)

! **ПРЕДУПРЕДУВАЊЕ:** За да го намалите ризикот од сериозни повреди, **СЕКОГАШ** користете ја правилната положба на рацете како што е прикажано.

! **ПРЕДУПРЕДУВАЊЕ:** За да го намалите ризикот од сериозни повреди, **СЕКОГАШ** држете ја цврсто алатката очекувајќи ненадејна реакција.

Правилна позиција на рацете значи едната рака да биде на главната рачка **25**, а другата рака на помошната рачка **12**.

LED Работна светилка (Скица A)

LED Работната светилка **15** ќе се вклучи кога ќе го притиснете прекинувачот. Кога прекинувачот ќе се ослободи, работната светилка ќе свети уште највеќе 20 секунди.

НАПОМЕНА: Работната светилка ја осветлува непосредната работна површина и не е наменета да се употребува како батериска светилка.

Вклучување и исклучување (Скица C)

За безбедносни причини прекинувачот **2** на вашата алатка е опремен со копче за отклучување **1**.

Притиснете го копчето за отклучување за да ја отклучите алатката.

За да ја вклучите алатката, притиснете го прекинувачот **2**. Штом ќе се ослободи прекинувачот осигурувачот за отклучување се активира автоматски за да спречи несакано стартување на машината.

ИЗВЕСТУВАЊЕ: Не ја вклучувајте алатката и не ја гаснете кога сечилото го допира предметот на обработка или друг материјал.

Подршка за предметот на обработка (Скици J–M)

! **ПРЕДУПРЕДУВАЊЕ:** За да се намали ризикот од сериозна лична повреда, подпрете ја работата прописно и држете ја пилата цврсто за да спречите губење на контрола.

Скиците J и K прикажуваат прописна положба за сечење. Скиците L и M прокажуваат небезбедна состојба. Рацете треба да се чуваат подалеку од пределот за сечење.

За да се избегне повратен удар, СЕКОГАШ потпрете со даска или плоча, БЛИЗУ до засекот, (Скици J и K). НЕ потпирајте даска или панел подалеку од пресекот (Скици L и M). СЕКОГАШ ИСКЛУЧЕТЕ ГО БАТЕРИСКИОТ ПАКЕТ ПРЕД ДА СЕ НАПРАВИ БИЛО КАКВО ПОДЕСУВАЊЕ! Поставете ја работата со „добрата“ страна- онаа на која изгледот е најважен-спрема надолу. Пилата сече нагоре, па секоје распрачување ќе биде на рабното лице што е горе кога сте го виделе.

Сечење (Скици J, K, M)



ПРЕДУПРЕДУВАЊЕ: *Никогаш не се обидувајте да ја користите оваа алатка поставувајќи ја свртена наопаку на работна површина и да го носите материјалот кон алатката. Секогаш безбедно стегнете го предметот на обработка и донесете ја алатката кон предметот на обработка, безбедно држејќи ја алатката со двете раце како што е прикажано на скица J.*

Поставете го поширокиот дел од педалата на пилата на тој дел од предметот на обработка кој е солидно потпрен, не на делот каде што ќе падне кога ќе се исече. На пример, Скица K го илустрира ПРАВИЛНИОТ начин да се исече крајот на штицата. Секогаш прицврстувајте ја работата. Не пробувајте да држите мали делови во рака! Не заборавате да го потпрете надвиснатиот материјал и материјалот што штрчи. Бидете внимателни кога сечете материјал одоздола. Бидете сигурни дека пилата достигнала максимална брзина пред сечилото да дојде во контакт со материјалот што се сече. Уклучувањето на пилата со сечивото потпрено на материјалот што треба да се сече или турнат во лежиштето може да резултира со повратен удар. Притиснете ја пилата напред со брзина која му дозволува на сечилото да сече без мака. Тврдината и силината можат да варираат дури и во исто парче материјал, чворливи или влажни места може да стават тежок товар на пилата. Кога ова се случува, туркајте ја пилата пополека, но доволно силно да продолжи да се движи без многу намалување на брзината. Присилување на пилата може да предизвика груби засечоци, неприцизност, повратен удар, и прегревање на моторот. Ако при сечењето почнете да се отргнувате од линијата, не се обидувајте на сила да се вратите назад. Ослободете ја кочницата и дозволете му на сечилото да дојде до целосно запирање. Потоа можете да ја повлечете пилата, забележете нов, и почнете нов засек малку внатре во погрешниот. Во секој случај, повлечете ја пилата ако мора да го смените засекот. Присилувајќи поправка внатре во сечењето може да ја успори пилата и да доведе до повратен удар.

АКО ПИЛАТА ЗАСТАНЕ, ОСЛОБОДЕТЕ ГО ПРЕКИНУВАЧОТ И ВРАЌАЈТЕ ЈА ПИЛАТА НАНАЗАД ДОДЕКА НЕ СЕ ОСЛОБОДИ. ОСИГУРАЈТЕ СЕ ДЕКА СЕЧИВОТО Е ПРАВО ВО СЕЧЕЊЕТО И НАДВОР ОД ИСЕЧЕНИТЕ РАБОВИ ПРЕД ДА СЕ РЕСТАТИРАМ.

Како што завршувате со сечење, ослободете го прекинувачот и дозволете му на листот да застане пред да ја земете пилата од работата. Како што ја кревате пилата, телескопскиот штитник со федер, автматски ќе се затвори под сечивото. Запомнете дека сечилото е изложено додека да се случи ова. Никогаш не посегайте под рабниот материјал

поради каква било причина. Кога ќе морате да го соберете телескопскиот штитник рачно (како што е неопходно за засеци на почетни џебови) секогаш користете ја рачката што се собира.

НАПОМЕНА: Кога сечете тенки ленти, внимавајте да се обезбедите дека мали парчиња од материјалот не висат од внатрешниот дела на долниот штитник.

Сечење на џебови (Скица O)



ПРЕДУПРЕДУВАЊЕ: *Никогаш не го врзувајте штитникот во исправна положба. Никогај не ја враќајте пилата наназад кога сечете џебови. Ова може да предизвика удинцијата да се крене од раотната површина што може да предизвика повреда.*

Џебен пресек е оној пресек што се прави на под, сид и други рамни површини.

1. Подесете ја педалата на пилата за да може сечилото да сече на посакуваната длабочина.
2. Навалете ја пилата напред и оставете го предниот дел на педалата на материјалот што ќе се сече.
3. Користејќи ја рачката на долниот штитник, повлечете го штитникот во исправна положба. Спуштете го задниот дел од педалата додека забците на пилата скоро не ја допираат линијата за сечење.
4. Ослободете го штитникот на сечилото (Неговиот контакт со работата ќе го држи во позиција да се отвора лесно кога ќе почнете да сечете). Тргнете ја раката од рачката на штитникот и цврсто фатете ја помошната рачка **12**, како што е прикажано на скица O. Поставете го вашето тело и рака да ви овозможи да се спротивставите на повратен удар ако се случи тоа.
5. Осигурајте се дека сечилото не е во контакт со површината за сечење пред да ја вклучите пилата.
6. Стартувајте го моторот и постепено спуштајте ја пилата додека педалата не легне мирно на материјалот што го сечете. Проследете ја пилата по линијата за сечење додека сечењето не се комплетира.
7. Ослободете го прекинувачот и дозволете сечилото да застане во целост пред да се извлече сечилото од материјалот.
8. Кога го почнувате секој нов засек, повторувајте како погоре.

Извлекување на прав (Скици P–R)



ПРЕДУПРЕДУВАЊЕ: *Ризик од вдишување на прав. За да го намалите ризикот од лични повреди, СЕКОГАШ носете дозволена маска за прав.*

Приклучок за екстракција на прав **24** е обезбеден со вашата алатка.

Адаптерот за екстракција на прав ви дозволува да ја приклучите алатката на надворешен екстрактор на прав, или со употреба на AirLock™ систем (DWV9000-XJ), или со стандарден 35 mm додаток за екстракција на прав.



ПРЕДУПРЕДУВАЊЕ: СЕКОГАШ употребувајте вакуумски екстрактори дизајнирани во склад со тековните директиви за емисија на прав кога сечете дрво. Цревата на вообичаените правосмукалки се соодветни на портата за извлекување на прав.

Кука за Закачување (Скица А)



ПРЕДУПРЕДУВАЊЕ: За да го намалите ризикот од сериозни повреди, не ја користете куката за закачување за да ја закачите алатката на вашето тело. НЕ користете ја куката за закачување за прицврстување или обезбедување на алатот на лице или објект за време на употребата. НЕ го суспендирајте горниот дел на алатката или не суспендирајте ги предметите од куката за закачување.



ПРЕДУПРЕДУВАЊЕ: За да го намалите ризикот од повреди од кружната пила што паѓа на оператори или минувачи, проверете дали е поддржано безбедно кога ја користите куката за закачување, или е оставена на безбедна и стабилна локација кога не ја користите. Бидете сигурни дека одржувајте ја површината подолу чиста за да го намалите ризикот од паѓање на алатка или отсечен материјал и да удриете некој или нешто под неа.

Кружната пила има пригодна кука за закачување **14** што му овозможува да се закачи на соодветна, стабилна структура помеѓу употребите. НЕ користете ја куката за закачување за прицврстување или обезбедување на алатката на лице или објект за време на употребата кога е крената.

ОДРЖУВАЊЕ

Вашата електрична алатка е направена да работи долго време со минимално одржување. Постојаното работење на задоволително ниво зависи од правилната грижа за алатката и редовното чистење.



ПРЕДУПРЕДУВАЊЕ: За да го намалите ризикот од сериозни повреди, исклучете ја алатката и извадете го батерискиот пакет пред да вршите подесувања или пред да монтирате и отстранувате додатоци. Случајно активирање на алатката може да предизвика повреда.

Полначот и батерискиот пакет не се поправаат.



Подмачкување

На вашата електрична алатка не и е потребно дополнително подмачкување.



Чистење



ПРЕДУПРЕДУВАЊЕ: Издувајте ги нечистотијата и правта од главното кукиште со сув воздух кога нечистотијата ќе се собере околу отворите за влез на воздух. Носете квалитетна заштита за очите и маска против прав кога ја извршувате оваа работа.



ПРЕДУПРЕДУВАЊЕ: Никогаш не употребувајте растворувачи или други силни хемикалии за чистење на не-металните делови од алатката. Овие хемикалии можат да ги ослабнат материјалите што се употребени за изработка на овие делови. Употребувајте крпа што е навлажнета само со вода и благ сапун. Никогаш не дозволувајте било каква течност да навлезе во алатката; никогаш не потопувајте било кој дел од алатката во течност.

Долен Штитник

Долниот штитник треба секогаш да ротира слободно од целосно отворена до целосно затворена позиција. Секогаш проверете за исправната операција пред сечење со целосно отврѓање на штитникот и оставање да се затвори. Ако штитникот се затвора споро и нецелосно, ќе треба да се исчисти или сервисира. Не ја користете пилата додека не функционира правилно. За да го исчистите штитникот, користете сув воздух или мека четка за да го исчистите сиот насобран прав од сечење или остатоци од патеката на штитникот и од околу федерот на штитникот. Ако ова не го поправи проблемот, ќе треба да се изврши сервис од страна на овластен сервис центар.

Прилагодување на основната плоча (Скици G, H)

Вашата основна плоча е фабрички подесена да осигура дека сечивото е под прав агол во однос на основната плоча. Ако по долга употреба треба да го порамните сечивото, следете ги овие инструкции подолу:

Подесување за Сечење под Агол од 90 Степени

1. Вратете ја пилата на 0 степени наклон.
2. Поставете ја пилата на нејзината страна, и повлечете го долниот штитник.
3. Подесете ја длабочината на сечење на 51 mm.
4. Олабавете ја рачката за прилагодување на наклонот (**10**, Скица G). Поставете правоаголник спроти сечилото и основната плоча како што е прикажано на скица H.
5. Користејќи хексагоналан клуч свртете ја завртката (**38**, Скица H) на долната страна на основната плоча додека сечилото и основната плоча не се порамнат во контакт со правоаголникот. Повторно затегнете ја рачката за подесување на наклон.

Подесување на рачката за прилагодување на аголот (Скици Е, G)

Можеби е посакувано да се подеси рачката за подесување на длабочината **10**. Може да се олабави со време и да допре до основна плоча пред да се затегне.

За да се затегне рачката

1. Држете ја рачката за подесување на длабочина **10** и олабавете го осигурувачот **32**.
2. Подесете ја рачката за подесување на длабочина со ротирање во посакуваната насока за околу 1/8 од вртењето.
3. Повторно стегнете ја навртката.

Сечила

Тапо сечиво може да предизвика неефикасно сечење, преоптоварување на моторот на пилата, прекумерно распарчување и зголемување на можноста од повратен удар. Сменете го сечивото кога повеќе не е лесно да се движи пилата низ засекот, кога моторот се напрега, или кога прекумерна топлина се јавува кај сечивото. Добра пракса е да се имаат додатни сечила при рака за да имате достапни остри сечила за непосредна употреба. Тапите сечива може да се наоштрат во повеќето области.

Стврдната гума на сечилото може да биде тргнато со керозин, турпентин, или дури чистач. Анти-лепливи обложени сечила можат да се користат во примени кога прекумерно собирање е забележано, како што се третирани на притисок и зелени дрва.

Изборни додатоци



ПРЕДУПРЕДУВАЊЕ: Бидејќи додатоците, освен оние кои се во понудата на DEWALT, не се тестирани со овој производ, употребата на таквите додатоци со оваа алатка може да биде опасно. За да го намалите ризикот од повреди, со овој производ употребувајте само додатоци препорачани од страна на DEWALT.

Прашајте го продавачот за дополнителни информации во врска со употребата на соодветните додатоци.

НЕ КОРИСТЕТЕ ПРИКЛУЧОЦИ КОИ РАБОТАТ НА ВОДА СО ОВАА ПИЛА.

ВИЗУЕЛНО ПРЕГЛЕДАЈТЕ ГИ КАРБИДНИТЕ СЕЧИЛА ПРЕД ДА ГИ УПОТРЕБИТЕ. ЗАМЕНЕТЕ АКО СЕ ОШТЕТЕНИ.

Tool Connect™ Чип (Скица S)



ПРЕДУПРЕДУВАЊЕ: За да го намалите ризикот од сериозни повреди, исклучете ја единицата и извадете го батерискиот пакет пред да вршите подесувања или пред да монтирате и отстранувате додатоци. Случајно стартирање на алатката може да предизвика повреда.

Вашата алатка е Tool Connect™ чип готова и има локација за инсталирање на Tool Connect™ чип.

Tool Connect™ Чип е изборна апликација за вашите паметни уреди (како што се вашите паметни телефони или таблети) кој го поврзува уредот со мобилната апликација за функција на менаџирање на инвентарот.

Погледнете во **Tool Connect™ Лист за инструкции на чип** за повеќе информации.

Инсталирање на Tool Connect™ чипот

1. Отстранете ги потпорните завртки **26** кои го држат заштитниот капак на Tool Connect™ Чипот **27** во алатката.
2. Извадете го заштитниот капак и вметнете го Tool Connect™ Чипот во празниот џеб **28**.
3. Осигурајте се дека Tool Connect™ Чипот е порамнат со куќиштето. Осигурајте го со потпорните завтки.
4. Погледнете во листот со инструкции за **Tool Connect™ Чип** за понатамошни инструкции.

Заштита на животната средина



Одвоено собирање. Производите и батериите означени со овој симбол не смеат да се исфрлаат со обичниот домашен отпад.

Производите и батериите содржат материјали коишто можат да бидат обновени или рециклирани, притоа намалувајќи ја побарувачката за сировини. Ве молиме рециклирајте ги електричните производи и батерии според локалните одредби. Повеќе информации се достапни на www.2helpU.com.

Обновлив батериски пакет

Овој долготраен батериски пакет мора да се дополнува кога ќе нема да може да обезбеди доволно сила за работи кои претходно биле лесно извршувани. На крајот на неговиот употребен век, ослободете се од него водејќи грижа за животната средина:

- Целосно истрошете го батерискиот пакет, а потоа извадете го од алатката.
- Литиум-јонските батерии се рециклираат. Однесете ги кај вашиот продавач или во локална станица за рециклирање. Собраните батериски пакети ќе бидат рециклирани или соодветно отстранети.



