

DEWALT®

**XR FLEX
VOLT™
LI-ION**



402117 - 35 RO

Traducere a instrucțiunilor originale

DCV586M

Fig. A

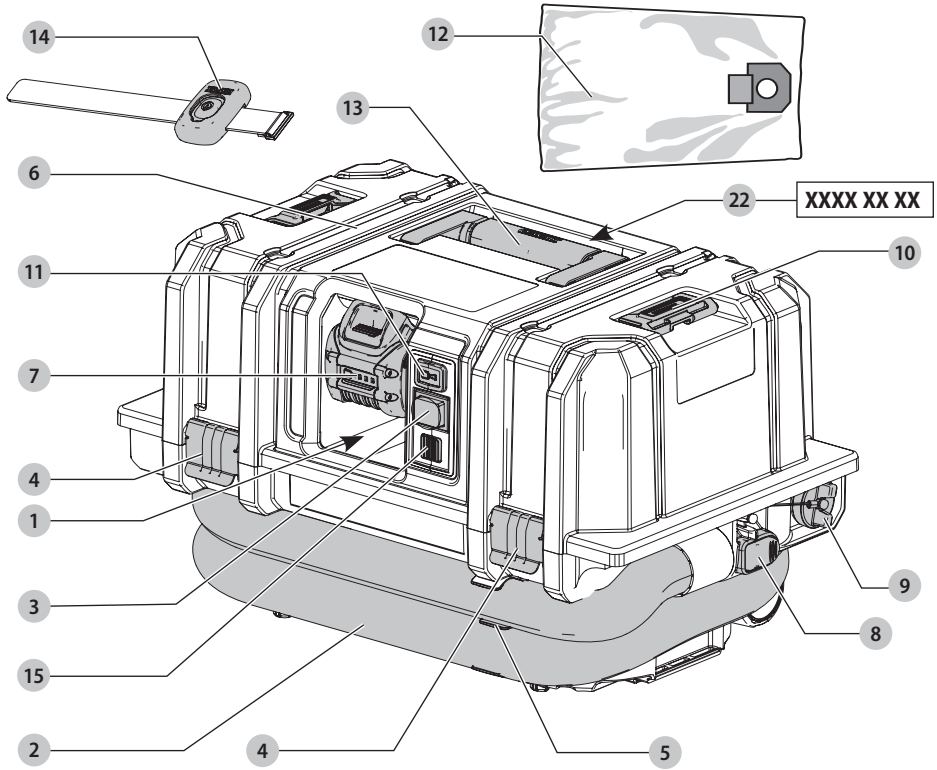


Fig. B

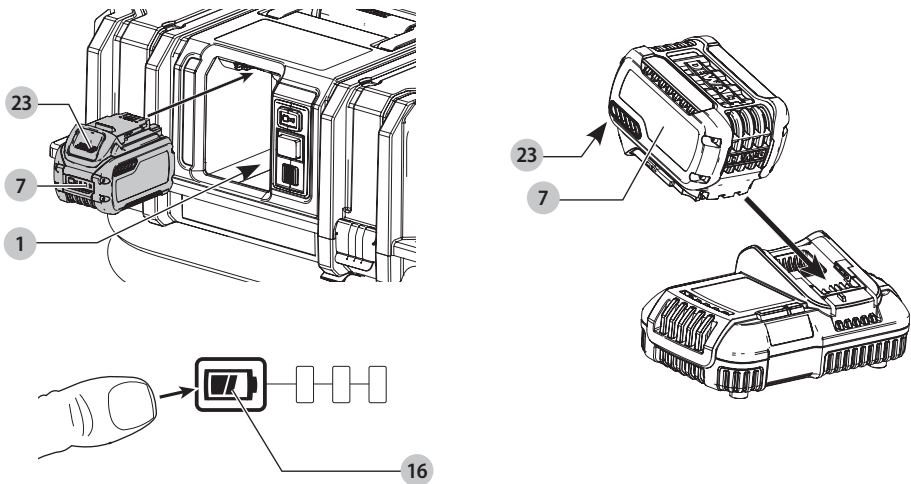


Fig. C

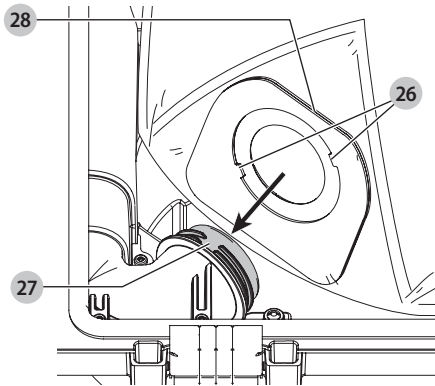


Fig. D

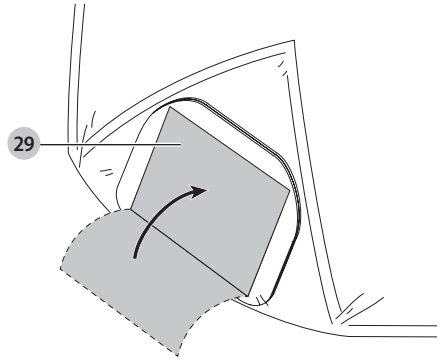


Fig. E

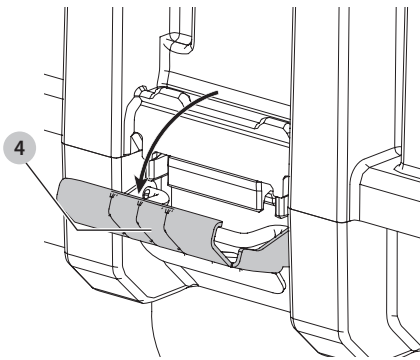


Fig. F

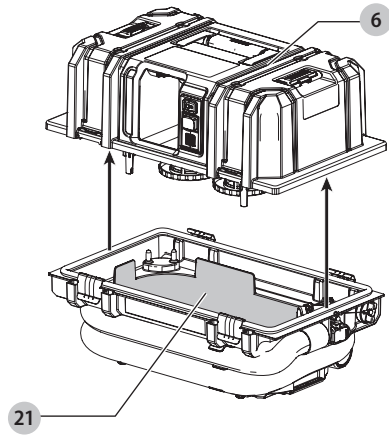


Fig. G

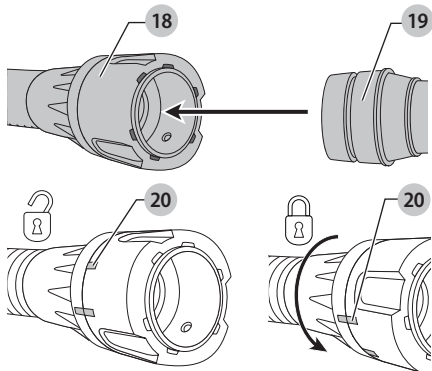


Fig. H

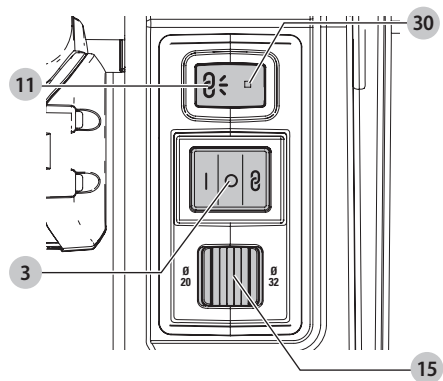
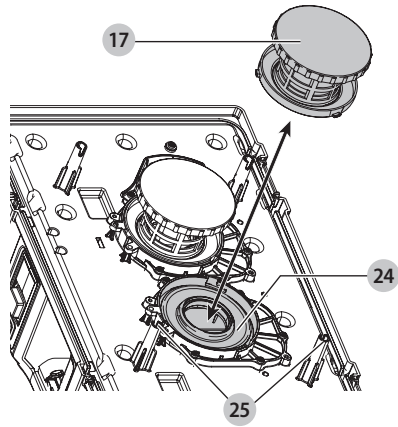


Fig. 1



ASPIRATOR DCV586M

Felicitări!

Ați ales un aspirator DEWALT. Anii de experiență, cercetarea și inovarea cu minuțiozitate fac ca DEWALT să fie unul dintre partenerii cei mai de încredere pentru utilizatorii de unelte electrice profesionale.

Specificații tehnice

| | | DCV586M |
|--|----------|---------|
| Tensiune | V_{cc} | 54 |
| Tip | | 1 |
| Tip acumulatori | | Li-Ion |
| Clasă de protecție | | IPX4 |
| Presiune negativă | kPa | 8,8 |
| Debit | l/s | 24,7 |
| Capacitate rezervor | l | 11 |
| Volum max. rezervor | l | 7,5 |
| Diametru furtun | mm | 32 |
| Lungime furtun | m | 2,4 |
| Greutate (fără acumulator) | kg | 7,5 |
| Valorile totale ale zgomotului și ale vibrațiilor (suma vectorială a trei axe) conform EN60335-2-69: | | |
| L_{PA} (nivel presiune sonoră emisă) | dB(A) | 69 |
| L_{WA} (nivel putere sonoră) | dB(A) | 81,5 |
| K (marjă pentru nivelul sonor dat) | dB(A) | 3,5 |

Declarație de conformitate CE

Directiva cu privire la Echipamentele Tehnologice



Aspirator DCV586M

DEWALT declară că aceste produse descrise în **Specificațiile tehnice** sunt conforme cu normele: 2006/42/EC, EN60335-1:2012 + A11:2014 + A13:2017; EN60335-2-69:2012.

Aceste produse sunt, de asemenea, conforme cu Directivele 2014/30/EU, 2014/53/EU și 2011/65/EU. Pentru informații suplimentare, vă rugăm să contactați DEWALT la următoarea adresă sau să consultați coperta din partea din spate a manualului.

Subsemnatul este responsabil pentru întocmirea dosarului tehnic și face această declarație în numele DEWALT.

Markus Rompel
Vicepreședinte Tehnic, PTE-Europa
DEWALT, Richard-Klinger-Straße 11,
D-65510, Idstein, Germania
15.10.2018



AVERTISMENT: Pentru a reduce riscul vătămării, citiți manualul de instrucțiuni.

Definiții: Instrucțiuni de siguranță

Definițiile de mai jos descriu nivelul de importanță al fiecărui cuvânt de semnalizare. Vă rugăm să citiți manualul și să fiți atent la aceste simboluri.



PERICOL: Indică o situație periculoasă imediată care, dacă nu este evitată, **va determina decesul sau vătămarea gravă.**



AVERTISMENT: Indică o situație potențial periculoasă care, dacă nu este evitată, **ar putea determina decesul sau vătămarea gravă.**



ATENȚIE: Indică o situație potențial periculoasă care, dacă nu este evitată, **poate determina vătămări minore sau medii.**

OBSERVAȚIE: Indică o practică **necorelată cu vătămarea corporală** care, dacă nu este evitată, **poate determina daune asupra bunurilor.**



Indică un pericol de șoc electric.



Indică risc de incendiu.

INSTRUCȚIUNI IMPORTANTE DE SIGURANȚĂ

PĂSTRAȚI TOATE AVERTIZĂRILE ȘI INSTRUCȚIUNILE PENTRU CONSULTARE ULTERIOARĂ CITIȚI TOATE INSTRUCȚIUNILE ÎNAINTE DE UTILIZAREA APARATULUI

Atunci când utilizați acest aparat, trebuie respectate întotdeauna măsurile de siguranță de bază, inclusiv următoarele:



AVERTISMENT: Operatorii trebuie să fie instruiți în mod corespunzător în privința utilizării acestui aspirator.



AVERTISMENT: Pentru a reduce riscul de incendiu, șoc electric sau vătămare:

- Asigurați-vă că aspiratorul se află în poziție orizontală.

| Acumulatori | | | | Încărcătoare/timp de încărcare (Minute) | | | | | | |
|-------------|-----------------|----------|---------------|---|--------|--------|--------|--------|--------|--------|
| Cat # | V _{cc} | Ah | Greutate (kg) | DCB107 | DCB112 | DCB113 | DCB115 | DCB118 | DCB132 | DCB119 |
| DCB546 | 18/54 | 6,0/2,0 | 1,05 | 270 | 170 | 140 | 90 | 60 | 90 | X |
| DCB547 | 18/54 | 9,0/3,0 | 1,46 | 420 | 270 | 220 | 140 | 85 | 140 | X |
| DCB548 | 18/54 | 12,0/4,0 | 1,44 | 540 | 350 | 300 | 180 | 180 | 120 | X |
| DCB181 | 18 | 1,5 | 0,35 | 70 | 45 | 35 | 22 | 22 | 22 | 45 |
| DCB182 | 18 | 4,0 | 0,61 | 185 | 120 | 100 | 60 | 60 | 60 | 120 |
| DCB183/B | 18 | 2,0 | 0,40 | 90 | 60 | 50 | 30 | 30 | 30 | 60 |
| DCB184/B | 18 | 5,0 | 0,62 | 240 | 150 | 120 | 75 | 75 | 75 | 150 |
| DCB185 | 18 | 1,3 | 0,35 | 60 | 40 | 30 | 22 | 22 | 22 | X |
| DCB187 | 18 | 3,0 | 0,54 | 140 | 90 | 70 | 45 | 45 | 45 | 90 |
| DCB189 | 18 | 4,0 | 0,54 | 185 | 120 | 100 | 60 | 60 | 60 | 120 |

- Nu lăsați aparatul nesupravegheat atunci când nu vă este la îndemână sau îl puteți vedea. Scoateți acumulatorul când nu este utilizat și înainte de efectuarea reparațiilor.
- Nu permiteți utilizarea aparatului pe post de jucărie. Este necesară o supraveghere atentă atunci când este utilizată de copii sau în apropierea acestora.
- Utilizați acest aparat NUMAI conform instrucțiunilor din acest manual. Utilizați numai atașamente și accesorii recomandate.
- Nu utilizați aparatul dacă prezintă orice semne de funcționare defectuoasă. Dacă aparatul nu funcționează corect, a fost scăpat, deteriorat, lăsat în aer liber sau scăpat în apă, returnați-l la un centru de service.
- Nu manipulați aparatul cu mâinile ude.
- Nu așezați niciun obiect pe orificiile aparatului. Nu utilizați aparatul cu oricare dintre fante blocate; îndepărtați praful, scamele, părul sau orice altceva ce ar putea reduce fluxul de aer.
- Țineți părul, îmbrăcămintea largă, degetele și toate părțile corpului la distanță de fante și componentele în mișcare.
- Oprțiți toate dispozitivele de control înainte de a deconecta unealta de la sursa de alimentare.
- Fiți foarte atenți atunci când faceți curat pe scări.
- Utilizați echipamentul de protecție. Purtați întotdeauna ochelari de protecție. Echipamentul de protecție precum măștile anti-praf, încălțăminta de siguranță antiderapantă, căștile sau dopurile pentru urechi utilizate pentru anumite condiții de lucru vor reduce vătămările corporale.
- Fiți precauți, fiți atenți la ceea ce faceți și respectați regulile de bun simț atunci când operați un aspirator. Nu utilizați un aspirator atunci când sunteți obosiți sau când vă aflați sub influența drogurilor, alcoolului sau medicației. Un moment de neatenție în timpul operării unui aspirator poate conduce la vătămări corporale grave.

Avertismente suplimentare de siguranță

- Preveniți pornirea accidentală. Asigurați-vă că întrerupătorul se află în poziția oprit înainte de conectarea la acumulator, ridicarea sau transportarea aparatului.** Transportarea aparatului ținând degetul pe întrerupător sau alimentarea cu tensiune a aparatului cu întrerupătorul în poziția pornit, înlesnesc producerea accidentelor.
- Deconectați acumulatorul de la aparat înainte de efectuarea oricăror reglaje, schimbarea accesoriilor sau depozitarea aparatului.** Aspiratorul poate fi activat cu telecomanda sau cu o unealtă împerecheată. Activarea neintenționată a aparatului a cărui întrerupător este pe poziția pornit înlesnește producerea accidentelor.
- Reîncărcați folosind exclusiv încărcătorul specificat de către producător.** Un încărcător adecvat pentru un anumit tip de acumulator poate genera risc de incendiu atunci când este utilizat cu un alt tip de acumulator.
- Utilizați aparatele exclusiv împreună cu acumulatorii specificați.** Utilizarea oricăror alți acumulatori poate genera riscuri de vătămare și incendiu.
- Utilizați uneltele electrice și accesoriile care sunt conectate la aspirator în conformitate cu aceste instrucțiuni.** Utilizarea uneltelor pentru aplicații diferite de cele conforme destinației de utilizare ar putea conduce la situații periculoase.
- Atunci când acumulatorul nu este utilizat, păstrați-l ferit de alte obiecte metalice, precum agrafe de birou, monede, chei, cuie, șuruburi sau alte obiecte metalice mici ce ar putea crea prin contact conexiunea între cele două borne.** Scurt-circuitarea bornelor acumulatorului poate determina arsuri sau incendii.
- În condiții de utilizare incorectă, este posibil să fie evacuat lichid din acumulator; evitați contactul cu acesta. În cazul în care survine contactul accidental, clătiți cu apă. În cazul în care lichidul intră în contact cu ochii, consultați, de urgență, medicul.** Lichidul evacuat din acumulator poate cauza iritații sau arsuri.
- Nu folosiți un acumulator sau o unealtă care este deteriorată sau modificată.** Bateriile deteriorate sau

modificate pot avea un comportament imprevizibil care rezultă în foc, explozie sau risc de rănire.

- i) **Nu expuneți acumulatorul sau aparatul la foc sau temperatură excesivă.** Expunerea la foc sau temperaturi de peste 40 °C poate provoca explozie.
- j) **Prevedeți repararea aparatului de către o persoană calificată, folosind exclusiv piese de schimb identice.** Acest lucru va asigura păstrarea caracterului sigur al produsului.

Reguli specifice de siguranță pentru aspiratoare

- Aparatul poate fi utilizat numai de persoane care sunt familiarizate cu acesta, au fost instruite cu privire la utilizarea și siguranța a acestuia și înțeleg pericolele care pot să apară.
 - Atunci când se aspiră pulberi cu o valoare limită de expunere, trebuie luate măsuri de siguranță, pentru a se asigura schimbul de aer adecvat în încăpere, în cazul în care aerul evacuat din aparat este eliberat în încăpere.
 - Operatorul trebuie să țină cont de orice reglementări de siguranță privind materialele care sunt manipulate.
 - Nu utilizați aparatul pentru aspirarea de materiale explozive combustibile, cum ar fi cărbune, cereale sau alte materiale combustibile cu separație fină.
 - Nu utilizați aparatul pentru aspirarea lichidelor inflamabile sau combustibile, cum ar fi benzina, și nici în zone în care acestea ar putea fi prezente.
 - Nu utilizați aparatul pentru a aspira materiale periculoase, toxice sau carcinogene, cum ar fi azbestul sau pesticidele, cu excepția cazului în care aspirarea materialului este identificată în mod specific în acest manual de instrucțiuni ca fiind aprobată pentru utilizare.
 - Este posibil să apară șocuri statice în zonele uscate sau când umiditatea relativă a aerului este mică. Această situație este provizorie și nu afectează utilizarea aspiratorului.
 - Pentru a evita combustia spontană, goliți rezervorul după fiecare utilizare.
 - Unele materiale lemnoase conțin substanțe de conservare a lemnului care pot fi toxice. Fiți foarte atenți pentru a preveni inhalarea și contactul cu pielea atunci când lucrați cu aceste materiale. Solicitați și respectați toate informațiile de siguranță disponibile la furnizorul dvs. de materiale.
 - Nu utilizați aspiratorul pe post de scară.
 - Nu așezați obiecte grele peste aspirator.
- ⚠️ AVERTISMENT:** Pentru a reduce riscul de incendiu, șoc electric sau vătămare:
- Nu aspirați niciun obiect care arde sau fumegă, cum ar fi țigări, chibrituri sau cenușă fierbinte.
 - Nu aspirați aparatul fără a avea filtrele montate.

Riscuri reziduale

În ciuda aplicării regulamentelor de siguranță corespunzătoare și implementării dispozitivelor de siguranță, anumite riscuri reziduale nu pot fi evitate. Acestea sunt:

- Afectarea auzului.
- Risc de vătămări corporale datorat particulelor proiectate.
- Risc de arsuri cauzate de accesoriile încălzite pe durata operării.
- Riscul de vătămări corporale datorat utilizării prelungite.

Siguranța electrică

Motorul electric a fost conceput pentru a fi alimentat cu un singur nivel de tensiune. Verificați întotdeauna ca tensiunea acumulatorului să corespundă tensiunii de pe plăcuța cu specificații. De asemenea, asigurați-vă că tensiunea încărcătorului dvs. corespunde cu aceea a sursei de alimentare.



Încărcătorul dvs. DEWALT prezintă izolare dublă în conformitate cu standardul EN60335; prin urmare, nu este necesară împământarea.

În cazul în care cablul de alimentare este deteriorat, acesta trebuie să fie înlocuit cu un cablu special pregătit, disponibil la unitatea de service DEWALT.

Înlocuirea ștecherului (numai pentru Marea Britanie și Irlanda)

În cazul în care trebuie instalat un ștecher de alimentare nou:

- Eliminați în siguranță ștecherul vechi.
- Conectați conductorul maro la borna sub tensiune din ștecher.
- Conectați cablul albastru la borna neutră.



AVERTISMENT: Nu trebuie efectuată nicio conexiune la borna de împământare.

Urmați instrucțiunile de montaj furnizate împreună cu ștecherile de bună calitate. Siguranță recomandată: 3 A.

Utilizarea unui cablu prelungitor

Un cablu prelungitor nu ar trebui folosit decât dacă este absolut necesar. Utilizați un cablu prelungitor aprobat, adecvat pentru puterea absorbită a încărcătorului dvs. (consultați **Specificațiile tehnice**). Dimensiunea minimă a conductorului este de 1 mm²; lungimea maximă este de 30 m.

Atunci când utilizați un tambur cu cablu, desfășurați întotdeauna complet cablul.

PĂSTRAȚI ACESTE INSTRUCȚIUNI

Încărcătoarele

Încărcătoarele DEWALT nu necesită nicio reglare și sunt concepute să fie cât mai ușor posibil de operat.

Instrucțiuni importante de siguranță pentru toate încărcătoarele de acumulatori

PĂSTRAȚI ACESTE INSTRUCȚIUNI: Acest manual conține instrucțiuni importante de siguranță și operare pentru încărcătoarele de acumulatori (consultați secțiunea **Specificații tehnice**).

- Înainte de a utiliza stația de încărcare, citiți toate instrucțiunile și marcasele de atenționare de pe încărcător, de pe acumulator și de pe produsul cu acumulator.



AVERTISMENT: Pericol de șoc electric. Nu lăsați niciun lichid să pătrundă în interiorul încărcătorului. Se poate genera șoc electric.



AVERTISMENT: Vă recomandăm să folosiți un dispozitiv pentru curentul rezidual cu un curent nominal de 30 mA sau mai puțin.



ATENȚIE: Pericol de arsuri. Pentru a reduce riscul de vătămare, încărcați exclusiv acumulatori reincărcabili DeWALT. Alte tipuri de acumulatori pot exploda, determinând vătămări și daune.



ATENȚIE: Copiii trebuie să fie supravegheați, pentru a vă asigura că nu se joacă cu aparatul.

OBSERVAȚIE: În anumite condiții, cu încărcătorul conectat la sursa de alimentare, contactele de încărcare expuse din interiorul încărcătorului pot fi scurtcircuitate de materiale străine. Materialele străine conductibile precum, fără a se limita însă la, vată minerală, folie de aluminiu sau orice depunere de particule metalice trebuie ținute la distanță de compartimentele încărcătorului. Deconectați întotdeauna încărcătorul de la sursa de alimentare atunci când nu există acumulator în compartiment. Deconectați încărcătorul înainte de a încerca să îl curățați

- **NU încercați să încărcați acumulatorul cu alte încărcătoare decât cele specificate în acest manual.** Încărcătorul și acumulatorul sunt special concepute să funcționeze împreună.
- **Aceste încărcătoare nu sunt destinate altor scopuri decât celor de încărcare a acumulatorilor reincărcabili DeWALT.** Orice alte utilizări pot genera risc de incendiu, șoc electric sau electrocutare.
- **Nu expuneți încărcătorul la ploaie sau zăpadă.**
- **Când deconectați încărcătorul, trageți de ștecher și nu de cablu.** Astfel se va reduce riscul de deteriorare a ștecherului și a cablului electric.
- **Asigurați-vă că nu este posibil să se calce pe cablu, că nimeni nu se poate împiedica de acesta și că nu este, de altfel, supus deteriorării sau deformării.**
- **Nu utilizați un cablu prelungitor decât dacă este absolut necesar.** Utilizarea unui cablu prelungitor necorespunzător poate genera risc de incendiu, șoc electric sau electrocutare.
- **Nu poziționați niciun obiect deasupra încărcătorului sau nu poziționați încărcătorul pe o suprafață moale ce poate bloca fantele de aerisire și poate conduce la o căldură internă excesivă.** Amplasați încărcătorul într-o poziție ferită de orice sursă de căldură. Încărcătorul este ventilat prin fantele din partea superioară și din partea inferioară a carcasei.
- **Nu operați încărcătorul cu un cablu sau ștecher deteriorat — prevedeți imediat înlocuirea acestora.**
- **Nu operați încărcătorul dacă a suferit o lovitură puternică, dacă a fost scăpat sau deteriorat în vreun fel.** Duceți-l la un centru de service autorizat.
- **Nu dezasamblați încărcătorul; duceți-l la un centru de service autorizat atunci când sunt necesare operații de service sau reparații.** Reasamblarea incorectă poate genera risc de șoc electric, electrocutare sau incendiu.

- În cazul deteriorării cablului de alimentare, acesta trebuie înlocuit imediat de către producător, agentul său de service sau orice altă persoană calificată pentru a evita orice pericol.
- **Deconectați stația de încărcare de la priză înainte de a încerca orice operație de curățare. Astfel se va reduce riscul de șoc electric.** Scoaterea acumulatorului nu va reduce acest risc.
- **NICIODATĂ** nu încercați să conectați două încărcătoare simultan.
- **Încărcătorul este conceput să opereze cu o tensiune electrică standard de 230 V. Nu încercați să îl utilizați cu nicio altă tensiune.** Această recomandare nu se aplică încărcătorului auto.

Încărcarea acumulatorului (Fig. B)

1. Conectați stația de încărcare la o priză corespunzătoare înainte de a introduce acumulatorul.
2. Introduceți acumulatorul în încărcător **7**, asigurându-vă că acesta este poziționat corect. Indicatorul luminos roșu (încărcare) va lumina intermitent în mod repetat, indicând că procesul de încărcare a început.
3. Finalizarea încărcării va fi indicată de indicatorul luminos roșu care va rămâne APRINS continuu. Acumulatorul este complet încărcat și poate fi utilizat imediat sau poate fi lăsat în încărcător. Pentru a scoate acumulatorul din încărcător, apăsați butonul de eliberare **23** de pe acumulator.

NOTĂ: Pentru asigurarea unei performanțe și durate de viață maxime a acumulatorilor litiu-ion, încărcați complet înainte de prima utilizare.

Operarea încărcătorului

Consultați indicatorii de mai jos privind starea de încărcare a acumulatorului.

| Indicatoare de încărcare | | |
|--------------------------|------------------------------------|--|
| | Se încarcă | |
| | Încărcat complet | |
| | Decalaj acumulator fierbinte/rece* | |

*Indicatorul luminos roșu va lumina intermitent continuu, dar rămâne aprins un indicator luminos galben în timpul acestei operații. După ce acumulatorul a atins o temperatură corespunzătoare, indicatorul luminos galben se stinge și încărcătorul reia procedura de încărcare.

Încărcătorul (oarele) compatibil(e) nu va/vor încărca un acumulator defect. Încărcătorul va indica baterie defecte atunci când nu luminează.

NOTĂ: Aceasta ar putea însemna, de asemenea, o problemă la încărcător.

Dacă încărcătorul indică o problemă, duceți-l împreună cu acumulatorul la un centru de service autorizat pentru a fi testat.

Decalajul de întârziere acumulator fierbinte/rece

Atunci când încărcătorul detectează prezența unui acumulator prea fierbinte sau prea rece, acesta pornește automat un decalaj pentru acumulatorul fierbinte/rece, suspendând încărcarea până

când acumulatorul ajunge la o temperatură corespunzătoare. Încărcătorul comută apoi automat în modul de încărcare a acumulatorului. Această funcție asigură o durată maximă de viață a acumulatorului.

Un acumulator rece se va încălzi la jumătate din capacitate față de unul cald. Acumulatorul se va încălzi la acea viteză redusă pe toată perioada ciclului de încărcare și nu va reveni la viteza maximă de încărcare chiar dacă acesta se încălzește.

Încărcătorul DCB118 este echipat cu un ventilator intern proiectat să răcească acumulatorul. Ventilatorul va porni automat atunci când acumulatorul trebuie să fie răcit. Nu utilizați niciodată încărcătorul dacă ventilatorul nu funcționează corect sau dacă fantele de ventilație sunt blocate. Nu permiteți ca obiectele străine să pătrundă în interiorul încărcătorului.

Sistemul electronic de protecție


Aparatele cu acumulatori XR Li-Ion sunt prevăzute cu un sistem de protecție electronică ce va proteja acumulatorul împotriva suprasarcinii, supraîncălzirii sau descărcării profunde.

Aspiratorul se va opri în mod automat dacă sistemul de protecție electronică este activat. În acest caz, poziționați acumulatorul Li-Ion pe încărcător până când este încărcat complet.

Sprijinul de perete

Aceste încărcătoare sunt proiectate pentru a fi montate pe perete sau să stea în poziție verticală pe o suprafață a mesei sau pe o suprafață de lucru. În cazul montării pe perete, poziționați încărcătorul la îndemână într-o priză electrică, și departe de un colț sau alte obstacole care ar putea împiedica fluxul de aer. Utilizați partea din spate a încărcătorului ca șablon pentru amplasarea șuruburilor de fixare pe perete. Montați încărcătorul în siguranță, cu ajutorul unor șuruburi pentru gips-carton (achiziționate separat) de cel puțin 25,4 mm lungime, cu un diametru al capului de șurub 7-9 mm, înșurubate în lemn la o adâncime optimă, lăsând expus aproximativ 5,5 mm din șurub. Aliniați fantele de pe partea din spate a încărcătorului cu șuruburile expuse și introduceți pe deplin în sloturi.

Instrucțiuni de curățare a încărcătorului

 **AVERTISMENT: Pericol de șoc electric. Deconectați încărcătorul de la priză înainte de curățare.** Murdăria și unsoarea pot fi eliminate de pe partea exterioară a încărcătorului folosind o cârpă sau o perie moale nemetalică. Nu folosiți apă sau orice altă soluție de curățare. Nu permiteți niciodată pătrunderea vreunui lichid în încărcător; nu scufunțați niciodată vre-o parte a unelei în lichid.

Acumulatori

Instrucțiuni importante de siguranță pentru toți acumulatorii

Atunci când comandați acumulatori de schimb, asigurați-vă că includeți numărul de catalog și tensiunea.

Acumulatorul nu este complet încărcat când îl scoateți din cutie. Înainte de a utiliza acumulatorul și încărcătorul, citiți instrucțiunile de siguranță de mai jos. Apoi urmați procedurile de încărcare menționate.

CITIȚI TOATE INSTRUCȚIUNILE

- **Nu încălcați sau nu utilizați acumulatorul în atmosfere explozive, cum ar fi în prezența lichidelor, gazelor sau pulberilor explozive.** Introducerea sau scoaterea acumulatorului din încărcător poate aprinde pulberile sau vaporii.
- **Nu introduceți niciodată acumulatorul forțat în încărcător. Nu modificați acumulatorul în niciun fel pentru a intra într-un încărcător incompatibil deoarece acesta se poate rupe cauzând vătămări corporale grave.**
- **Încălcați acumulatorii numai cu încărcătoare DEWALT.**
- **NU stropiți sau nu scufunțați în apă sau alte lichide.**
- **Nu depozitați sau nu utilizați aspiratorul și acumulatorul în locații în care temperatura poate atinge sau depăși 40 °C (104 °F) (precum ateliere în aer liber sau construcții metalice pe timpul verii).**
- **Nu incinerati acumulatorul chiar dacă este foarte deteriorat sau dacă este complet uzat.** Acumulatorul poate exploda în foc. Se creează vapori și materiale toxice când acumulatorii litii ion sunt arși.
- **În cazul în care lichidul din acumulator intră în contact cu pielea, spălați imediat zona cu apă și săpun delicat.** În cazul în care lichidul acumulatorului intră în ochi, clătiți ochii deschiși timp de 15 minute sau până când trece iritația. În cazul în care este necesară asistență medicală, informați medicul că electrolitul acumulatorului este compus dintr-un amestec de carbonați organici lichizi și săruri de litiu.
- **Conținutul celulelor deschise ale acumulatorului pot cauza iritație respiratorie.** Aerisiți zona de lucru. În cazul în care simptomele persistă, consultați medicul.



AVERTISMENT: Pericol de arsuri. Lichidul acumulatorului poate fi inflamabil dacă este expus la scântei sau flăcări.



AVERTISMENT: Nu încercați niciodată să deschideți acumulatorul sub niciun motiv. În cazul în care acumulatorul este crăpat sau deteriorat, nu îl introduceți în încărcător. Nu striviți, nu scăpați sau nu deteriorați acumulatorul. Nu utilizați un acumulator sau un încărcător care a suferit o lovitură puternică, a fost scăpat pe jos, a fost călcat sau deteriorat în vreun fel (ex. înțepat cu un cui, lovit cu un ciocan, călcat în picioare). Se poate genera șoc electric sau electrocutare. Acumulatorii deteriorați trebuie returnați la centrul de service pentru reciclare.



AVERTISMENT: Pericol de incendiu. Nu depozitați și nu transportați acumulatorul astfel încât obiectele metalice să poată intra în contact cu bornele expuse ale acumulatorului. De exemplu, nu așezați acumulatorul în șorțuri, buzunare, cutii de scule, cutii de produse, sertare etc., cu cuie, șuruburi, chei etc.



ATENȚIE: Când nu este în funcțiune, poziționați unealta pe partea laterală pe o suprafață stabilă unde nu va cauza pericol de împiedicare sau cădere. Unele unelte cu acumulatori mari vor sta vertical pe acumulator, însă pot fi ușor răsturnate.

Transport



AVERTISMENT: Pericol de incendiu. Transportarea acumulatorilor poate cauza eventual incendii dacă bornele acestora intră accidental în contact cu materiale conductoare. În cazul transportării acumulatorilor, asigurați-vă că bornele acestora sunt protejate și bine izolate de materialele cu care ar putea intra în contact și care ar putea cauza un scurtcircuit.

NOTĂ: Acumulatorii din litiu-ion nu trebuie introduși în bagajul de cală.

Acumulatorii DEWALT sunt conformi cu toate normele aplicabile privind expediția, așa cum sunt descrise de standardele legale și din domeniul, care includ Recomandările ONU privind transportul mărfurilor periculoase; Normele privind mărfurile periculoase ale Asociației Internaționale de Transport Aerian (IATA), Codul Internațional Maritim al Mărfurilor Periculoase (IMDG) și Acordul European privind Transportul Internațional al Mărfurilor Periculoase pe Cale Rutieră (ADR). Celulele și acumulatorii cu ioni de litiu au fost testați conform secțiunii 38.3 din Normele ONU privind transportul mărfurilor periculoase, Manualul de teste și criterii.

În majoritatea cazurilor, expedierea unui acumulator DEWALT este scutită de la clasificarea ca material periculos complet reglementat din Clasa 9. În general, numai transporturile care conțin o baterie litiu-ion, cu un rating de energie mai mare de 100 Watt/Ore (Wh), va necesita a fi expediată ca fiind din clasa reglementată 9. Toți acumulatorii cu ioni de litiu prezintă clasificarea wați oră pe ambalaj. Mai mult, din cauza complexității de reglementare, DEWALT nu recomandă transportul aerian al acumulatorilor litiu-ion singuri, indiferent de caracteristicile de putere. Expedierile de aparate cu acumulatori (kituri combinate) pot fi livrate pe calea aerului în cazul în care caracteristicile de putere ale acumulatorului nu sunt mai mari de 100 Whr.

Indiferent dacă o expediție este scutită sau complet reglementată, expeditorul are responsabilitatea de a consulta cele mai recente regulamente privind ambalarea, etichetarea/marcarea și cerințele legate de documentație.

Informațiile din această secțiune a manualului sunt oferite cu bună-credință și sunt considerate exacte în momentul redactării documentului. Cu toate acestea, nu se acordă nicio garanție explicită sau implicită. Cumpărătorul are responsabilitatea de a se asigura că activitățile sale sunt conforme cu normele aplicabile.

Transportarea acumulatorului FLEXVOLT™

Acumulatorul DEWALT FLEXVOLT™ are două moduri: **Utilizare** și **Transport**.

Modul de utilizare: Atunci când acumulatorul FLEXVOLT™ nu este în nealță sau se află într-un produs DEWALT 18 V, va funcționa ca un acumulator de 18 V.

Atunci când acumulatorul FLEXVOLT™ este într-un produs de 54 V sau unul de 108 V (doi acumulatori de 54 V), acesta va funcționa ca un acumulator de 54 V.

Exemplu al etichetei de marcare pentru Utilizare și transport

 **Use: 108 Wh**
 **Transport: 3x36 Wh**

Modul de transport: Când capacul este atașat la acumulatorul FLEXVOLT™, acesta se află în modul de transport. A se păstra capacul pentru expediție.

Atunci când este în modul de transport, șirurile de celule sunt deconectate electric în interiorul ambalajului, rezultând în 3

acumulatori cu un rating mai mic Watt oră (Wh), comparativ cu 1 acumulator cu un rating de Watt oră mai mare. Această creștere a cantității de 3 acumulatori cu rating de Watt oră mai mic poate scuti pachetul de anumite reglementări de transport maritim, care sunt impuse asupra acumulatorilor cu caracteristici Watt oră mai mari.

De exemplu, evaluarea de transport Wh poate indica 3 × 36 Wh, adică 3 acumulatori de 36 Wh fiecare. Evaluarea de utilizare Wh poate indica 108 Wh (1 acumulator implicit).

Recomandări de depozitare

1. Cel mai bun loc de depozitare este un spațiu răcoros și uscat, ferit de lumina directă a soarelui și de căldura sau frigul excesive. Pentru performanța și durata de viață optime ale acumulatorului, depozitați acumulatorii la temperatura camerei atunci când nu sunt folosiți.
2. Pentru depozitarea pe perioade lungi și pentru rezultate optime, este recomandat să depozitați acumulatorul încărcat complet într-un loc răcoros și uscat, scos din încărcător.

NOTĂ: Acumulatorii nu trebuie depozitați descărcați complet. Acesta va trebui reîncărcat înainte de utilizare.

Etichetele de pe încărcător și de pe acumulator

Pe lângă pictogramele utilizate în acest manual, etichetele de pe încărcător și de pe acumulator pot indica următoarele pictograme:



Citiți manualul de instrucțiuni înainte de utilizare.



Consultați **Specificația tehnică** pentru timpul de încărcare.



Nu puneți în contact cu obiecte conductibile.



Nu încărcați acumulatorii deteriorați.



Nu expuneți la apă.



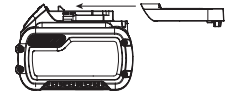
Prevedeți imediat înlocuirea cablurilor defecte.



Încărcați doar la temperaturi cuprinse între 4 °C și 40 °C.



Doar pentru utilizarea în interior.





Eliminați acumulatorul în mod responsabil cu privire la mediul înconjurător.

Încărcați acumulatorii DEWALT numai cu încărcătoarele DEWALT specificate. Încărcarea altor acumulatori decât cei specificați DEWALT cu un încărcător a DEWALT poate provoca explozia acestora sau poate duce la alte situații periculoase.



Nu incinerati acumulatorii.



UTILIZARE (fără capacul pentru transport). Exemplu: Evaluarea Wh indică 108 Wh (1 acumulator de 108 Wh).



TRANSPORT (cu capacul pentru transport încorporat). Exemplu: Evaluarea Wh indică 3 x 36 Wh (3 acumulatori de 36 Wh).

Tip acumulator

DCV586M funcționează cu un acumulator de 54 volți. Pot fi utilizați acești acumulatori: DCB546, DCB547, DCB548. Pentru mai multe informații citiți **Specificațiile tehnice**.

Conținutul ambalajului

Ambalajul conține:

- 1 Aspirator
- 1 Telecomandă (DCV585KV)
- 2 Filtre
- 1 Furtun
- 1 Sac textil din fleece (numai kit)
- 1 Acumulator Li-Ion (modelele C1, D1, L1, M1, P1, S1, T1, X1, Y1)
- 2 Acumulatori Li-Ion (modelele C2, D2, L2, M2, P2, S2, T2, X2, Y2)
- 3 Acumulatori Li-Ion (modelele C3, D3, L3, M3, P3, S3, T3, X3, Y3)
- 1 Manual de instrucțiuni

NOTĂ: Acumulatorii, încărcătoarele și cutiile de depozitare și transport nu sunt incluse cu modelele N. Acumulatorii și încărcătoarele nu sunt incluse în cazul modelelor NT. Modelele B includ acumulatori Bluetooth®.

NOTĂ: Marca Bluetooth® și logo-urile corespunzătoare sunt mărci comerciale înregistrate deținute de Bluetooth®, SIG, Inc. și orice utilizare a acestor mărci de către DEWALT se face în baza unei licențe. Celelalte mărci comerciale și denumiri comerciale aparțin deținătorilor respectivi.

- Verificați eventualele deteriorări ale aspiratorului, ale componentelor sau accesoriilor, ce ar fi putut surveni în timpul transportului.
- Aordați timpul necesar pentru a citi integral și pentru a înțelege acest manual înainte utilizării.

Marcajele de pe extractorul de praf

Pictogramele următoare sunt afișate pe aspirator:



Citiți manualul de instrucțiuni înainte de utilizare.



Simbol pentru împerechere.



Poziții comutator diametru furtun.



Alarmă sonoră



Alarmă acumulator descărcat



Alarmă debit



AVERTISMENT: Acest aparat conține pulberi periculoase pentru sănătate. Operațiunile de golire și întreținere, inclusiv golirea dispozitivelor de colectare a prafului, trebuie efectuate de personal autorizat, care poartă echipament personal de protecție. Nu operați aparatul fără ca întreg sistemul de filtrare să fie montat.



Aspiratoarele Clasa M sunt potrivite pentru aspirarea pulberilor uscate, necombustibile cu valori limită în spațiul de lucru $\geq 0,1 \text{ mg/m}^3$.

Amplasarea codului pentru dată (Fig. A)

Codul pentru dată **22**, care include, de asemenea, anul de fabricație este imprimat pe carcasa superioară, sub mâner. Exemplu:

2018 XX XX
Anul fabricației

Descriere (Fig. A)



AVERTISMENT: Nu modificați niciodată aspiratorul sau vreo componentă a acestuia. Acest fapt ar putea conduce la deteriorări sau vătămări corporale.

- | | |
|----------------------------------|--|
| 1 Port acumulator | 10 Clapete de stivuire TSTAK |
| 2 Furtun aspirator | 11 Buton de împerechere pentru controlul uneltei prin wireless |
| 3 Întrerupător cu trei poziții | 12 Sac textil (fleece) |
| 4 Clapete blocare rezervor | 13 Mâner |
| 5 Cleme furtun | 14 Telecomandă wireless de control a uneltei |
| 6 Cap aspirator | 15 Comutator pentru selectarea furtunului |
| 7 Acumulator | |
| 8 Buton de detașare a furtunului | |
| 9 Racord conectare furtun | |

Destinația de utilizare

Acest aspirator industrial este destinat aplicațiilor de aspirare umedă sau uscată.

Aparatul poate funcționa fără fir, utilizând acumulatori DeWALT Li-Ion de 54 V.

Aspiratorul poate fi utilizat împreună cu un sistem de transport DeWALT TSTAK sau ca unitate individuală, așezată pe podea.

Aspiratorul DCV586M este potrivit pentru adunarea pulberilor uscate și neinflamabile, lichidelor, așchiilor de lemn, pulberilor minerale care conțin cuarț și a pulberilor periculoase cu valorile limită de expunere (de ex. valorile MAK sau AGW) mai mari sau egale cu 0,1 mg/m³ (clasă emisii de praf M conform IEC/EN60335-2-69).

NU aspirați materiale care prezintă un risc de explozie, materiale incandescente sau care ard, materiale inflamabile, gaze sau alte substanțe periculoase.

NU aspirați ulei, lichide cu o temperatură mai mare de 32 °C, lichide agresive sau inflamabile.

NU utilizați aspiratorul în atmosfere explozive.

NU utilizați aspiratorul fără rezervorul pentru praf.

NOTĂ: Acest aparat este potrivit pentru utilizare profesională și comercială, de ex. în hoteluri, școli, spitale, fabrici, magazine, birouri, companii de închirieri și pe șantierele de construcții.

NU le permiteți copiilor să intre în contact cu aspiratorul. Este necesară supravegherea atunci când acest aspirator este folosit de operatori neexperimentați.

- **Copii mici și persoane infirme.** Acest aparat nu este destinat utilizării de către copii mici sau persoane infirme.
- Acest produs nu este destinat utilizării de către persoane (inclusiv copii) cu capacități fizice, senzoriale sau mentale reduse sau de către persoane lipsite de experiență, cunoștințe și abilități. Copiii nu trebuie lăsați niciodată singuri cu acest produs.

ASAMBLARE ȘI REGLAJE



AVERTISMENT: Pentru a reduce riscul de vătămări corporale, opriți aspiratorul și deconectați acumulatorul înainte de a efectua orice reglaje sau de a demonta/monta atașamente sau accesorii și în cazul în care capul aspiratorului este demontat de pe rezervor sau nu este fixat corespunzător. O pornire accidentală poate cauza vătămări corporale.



AVERTISMENT: Utilizați numai acumulatori și încărcătoare DeWALT.

Instalarea și demontarea acumulatorului (Fig. B)

NOTĂ: Asigurați-vă că acumulatorul 7 este complet încărcat.

1. Pentru instalarea acumulatorului în aspirator, introduceți/glisăți acumulatorul în portul pentru acumulator 1.
- Asigurați-vă că acumulatorul este fixat perfect.
2. Pentru a scoate acumulatorul din aspirator, apăsați lung butonul de eliberare a acumulatorului 23 de pe acumulator

și scoateți-l. Pentru a încărca acumulatorul, introduceți-l în încărcătorul DeWALT.

Acumulatori cu indicator de nivel al încărcării (Fig. B)

Unii acumulatori DeWALT sunt prevăzuți cu un indicator pentru nivelul de încărcare care este compus din trei LED-uri verzi care indică nivelul de încărcare al acumulatorului.

Pentru a activa indicatorul nivelului de încărcare, apăsați și mențineți apăsat butonul acestuia 16. O combinație a celor trei LED-uri verzi se va aprinde desemnând nivelul actual de încărcare al acumulatorului. Atunci când nivelul de încărcare a acumulatorului este sub limita de utilizare admisă, indicatorul de nivel al încărcării nu se va aprinde, iar acumulatorul va trebui reîncărcat.

NOTĂ: Indicatorul de nivel al încărcării reprezintă doar o estimare a nivelului de încărcare rămas al acumulatorului. Acesta nu indică funcționalitatea aspiratorului și poate varia în funcție de componentele produsului, temperatură și aplicația utilizatorului final.

Montarea furtunului la aspirator (Fig. A)

Pentru a monta furtunul la aspirator, apăsați butonul de detașare a furtunului 8 și introduceți capătul furtunului în orificiul de racordare a furtunului. Furtunul trebuie introdus complet înainte de a elibera butonul de detașare a furtunului.

Pentru a scoate furtunul, apăsați butonul de detașare a furtunului și scoateți furtunul. Furtunul trebuie scos complet înainte de a elibera butonul de detașare a furtunului.

Racordul de conectare a furtunului 9 poate fi utilizat pentru a acoperi orificiul de racordare a furtunului, în cazul în care furtunul este scos pentru transport, curățare etc.

Montarea sacului de hârtie sau din material textil (fleece) (Fig. A, C, E, F)

Când aspirați pulberi fine, puteți utiliza, de asemenea, un sac din hârtie suplimentar sau unul din material textil (fleece) 12 pentru a ușura golirea rezervorului 21.

NOTĂ: Utilizați întotdeauna un sac cu clasă emisii de praf M.

1. Apăsați întrerupătorul cu trei poziții 3 la poziția Oprit (O) și demontați acumulatorul 7.
2. Desfaceți clapetele de blocare a rezervorului 4 și scoateți capul aspiratorului 6 din rezervor 21.
3. Montați sacul, apăsând cele două clapete 26 de pe orificiul sacului, aflate lângă cele două caneluri 27 de pe aspirator.
4. Rotiți sacul un sfert de tură, până când marginile pătrate 28 sunt orientate în sus.
5. Potrivii sacul în interiorul rezervorului.
6. Montați la loc capul aspiratorului pe rezervor și închideți clapetele de blocare.

Demontarea și eliminarea sacului (Fig. A, D, E, F)



AVERTISMENT: Atunci când se manipulează saci de praf utilizați, trebuie purtat echipament de protecție personală corespunzător, cum ar fi mască de praf și mănuși.

1. Apăsăți întrerupătorul cu trei poziții **3** la poziția Oprit (O) și demontați acumulatorul **7**.
2. Închideți racordul twist-lock al furtunului cu racordul de conectare a furtunului **9**.
3. Desfaceți clapetele de blocare a rezervorului **4** și scoateți capul aspiratorului **6** din rezervor **21**.
NOTĂ: Este normal ca acolo să existe o cantitate mică de praf, chiar și atunci când rezervorul este bine montat.
4. Rotiți sacul până când cele două clapete se aliniază cu cele două caneluri de pe aspirator și scoateți sacul din aspirator.
5. Odată ce sacul este demontat, acesta poate fi sigilat pentru a fi eliminat.
 - a. Dezlipiți hârtia de protecție de pe sigiliul adeziv **29**.
 - b. Apăsăți sigiliul adeziv peste orificiu și eliminați corespunzător sacul. NU reutilizați sacul.

OPERAREA

Instrucțiuni de utilizare



AVERTISMENT: Respectați întotdeauna instrucțiunile de siguranță și normele în vigoare.



AVERTISMENT: Pentru a reduce riscul de vătămări corporale, opriți aspiratorul și deconectați acumulatorul înainte de a efectua orice reglaje sau de a demonta/monta atașamente sau accesorii și în cazul în care capul aspiratorului este demontat de pe rezervor sau nu este fixat corespunzător. O pornire accidentală poate cauza vătămări corporale.

Alarma pentru debit/acumulator descărcat

Reglarea alarmei pentru debit (Fig. A)

Reglați comutatorul de selectare a furtunului **15** la diametrul interior corect al furtunului (sau al tubului) sau la diametrul accesoriului, luând în considerare secțiunea cea mai largă. Diametrul ales al comutatorului de selectare a furtunului trebuie să fie egal sau mai mare cu diametrul cel mai mare al accesoriilor pentru furtun/tub utilizate. Furtunul furnizat are un diametru interior de 32 mm. Veți auzi o alarmă sonoră, cu un bip lent și intermitent, în cazul în care debitul scade sub 20 m/s. Sistemul are un decalaj pentru a reduce alarmele neintenționate.

Dacă alarma se declanșează atunci când nu există un blocaj real:

1. Asigurați-vă că comutatorul de selectare a furtunului este setat la diametrul corect.
2. Dacă butonul de reglare a debitului este setat sub valoarea maximă, creșteți acest nivel până când debitul care trece prin furtun este suficient de mare pentru a opri alarma.
3. Dacă alarmă sună în continuare, demontați furtunul și verificați să nu fie blocat. Scoateți și montați la loc sacul pentru praf dacă este plin sau blocat și verificați starea filtrului, înlocuindu-l dacă este necesar.

Dacă alarma continuă să sune, contactați agentul de service DeWALT local.

Alarma pentru acumulator descărcat (Fig. A)

Veți auzi o alarmă sonoră, cu un bip rapid și intermitent, în cazul în care acumulatorul se descarcă. Dacă se declanșează această

alarmă, scoateți acumulatorul **7** din portul pentru acumulator **1** și schimbați acumulatorul. Consultați secțiunea **Încărcarea unui acumulator**.

Utilizarea aspiratorului (Fig. A)

1. Înainte de a utiliza aspiratorul, selectați diametrul corect al furtunului, utilizând comutatorul pentru selectarea furtunului **15**.
2. Conectați accesoriul corespunzător la furtun **2** aspiratorului.
3. Introduceți acumulatorul **7**.
4. Pentru a porni aspiratorul, apăsați întrerupătorul cu trei poziții **3** la poziția Pornit (I).
5. Pentru a utiliza modul Control wireless al uneltei, apăsați întrerupătorul cu trei poziții la poziția Control wireless al uneltei **(2)**. Întrerupătorul uneltei conectate sau butonul de pe telecomandă va controla aspiratorul.
NOTĂ: Consultați secțiunea **Împerecherea aspiratorului cu o unealtă utilizând modul Control wireless al uneltei** pentru a utiliza aspiratorul cu o unealtă echipată cu funcția Control wireless al uneltei sau cu telecomanda.
6. Când ați terminat, opriți aspiratorul, apăsând întrerupătorul cu trei poziții la poziția Oprit (O).

Aplicații de aspirare a lichidelor (Fig. I)



AVERTISMENT: Dacă din mașină iese spumă sau lichid, opriți-o imediat.



ATENȚIE: Curățați regulat senzorii pentru nivelul apei și examinați-i pentru a descoperi semne de deteriorare.



AVERTISMENT: Nu utilizați mașina cu această setare pentru pulberi din Clasa M.

Aspiratorul este conceput să funcționeze ca o unitate pentru aspirare umedă/uscată. Trebuie utilizate filtre concepute special pentru aplicații de aspirare a lichidelor, pentru a evita îmbăscirea filtrului.

- Asigurați-vă că aspiratorul se află în poziție orizontală.
- Înainte de efectuarea aplicațiilor de aspirare a lichidelor, sacul de praf trebuie scos.
- Sondele senzorilor pentru nivelul apei **25** vor opri automat aspiratorul când nivelul maxim de umplere a fost atins. Duceți întrerupătorul cu trei poziții la poziția Oprit (O), scoateți acumulatorul și goliți rezervorul înainte a reporni aspiratorul.
- Pentru a evita sifonarea, scoateți furtunul aspiratorului din sursă supă ce sondele senzorilor pentru nivelul apei opresc aspiratorul.
- Este recomandat ca rezervorul să fie golit complet înainte de a fi utilizat pentru aspirarea lichidelor, pentru a facilita curățarea rezervorului.
- Lăsați filtrele să se usuce după aplicațiile de aspirare a lichidelor.

Golirea rezervorului (Fig. A, E, F)


1. Apăsăți întrerupătorul cu trei poziții **3** la poziția Oprit (O) și demontați acumulatorul **7**.
2. Desfaceți clapetele de blocare a rezervorului **4** și scoateți capul aspiratorului **6**.

3. Goliți conținutul rezervorului **21** într-un container corespunzător, în conformitate cu prevederile legale.

Pentru a reveni la aspirarea uscată (Fig. A, F)


1. Goliți rezervorul **21**, consultați instrucțiunile privind **Curățarea aspiratorului**.
2. Așezați rezervorul cu gura în jos până când se usucă. NU utilizați un rezervor ud pentru aspirare uscată.
3. Așezați capul aspiratorului **6** pe o suprafață uniformă până când se usucă.
4. Montați la loc filtrele atunci când capul aspiratorului este uscat. Consultați secțiunea **Filtrele**.
5. Când rezervorul este uscat, montați capul aspiratorului **6** la rezervor și fixați-l pe poziție, închizând clapetele de blocare a rezervorului **4**.

Conectarea la uneltele electrice (Fig. A, G)

 **ATENȚIE:** Respectați toate cerințele uneltei electrice privind conectarea la aspirator.

1. Alegeți adaptorul potrivit pentru unealta electrică **19** pentru a se potrivi recordului de pe unealta electrică care urmează a fi utilizată, consultați secțiunea **Accesorii optionale** din capitolul **Întreținerea**. Montați adaptorul uneltei electrice **19** la unealta electrică.
2. Aspiratorul dvs. pentru construcții DEWALT este dotat cu un sistem de racordare DEWALT AirLock. Sistemul AirLock permite conectarea rapidă și sigură dintre furtunul de aspiratorului **2** și unealta electrică. Conectorul AirLock **18** asigură conectarea directă la uneltele DEWALT compatibile sau prin utilizarea adaptorului AirLock (disponibil la distribuitorul DE local). Consultați secțiunea **Accesorii optionale** pentru detalii privind adaptoarele disponibile.
NOTĂ: Dacă utilizați un adaptor, asigurați-vă că este conectat bine la priza uneltei, respectând pașii de mai jos.
 - a. Asigurați-vă că manșonul conectorului AirLock este în poziția deblocat. (Consultați Figura G.) Aliniați canelurile **20** de pe manșon cu cele de pe conectorul AirLock conform ilustrației pentru poziția blocat și deblocat.
 - b. Împingeți conectorul AirLock în punctul de conectare al adaptorului.
 - c. Rotiți manșonul în poziția blocat.
NOTĂ: Bilele de rulment din interiorul manșonului se blochează în fantă și securizează conexiunea. Unealta electrică este conectată acum în siguranță la aspirator.

Împerecherea aspiratorului cu o unealtă, utilizând modul Control wireless al uneltei (Fig. A, H)

 **ATENȚIE:** Când aspiratorul este controlat cu o telecomandă sau printr-o unealtă electrică împerecheată, acesta poate porni sau se poate opri fără avertisment.

 **AVERTISMENT:** Nu atașați șnurul telecomenzii de componentele în mișcare.

Împerecherea cu o telecomandă DEWALT sau cu o unealtă dotată cu funcția Control wireless al uneltei


1. Apăsați întrerupătorul cu trei poziții **3** la poziția Control wireless al uneltei **(0)**.
2. Apăsați lung butonul de împerechere pentru controlul uneltei prin wireless **11** de pe aspiratorul DCV586M și trageți întrerupătorul de pe unealta echipată cu funcția Control wireless al uneltei sau apăsați butonul de pe telecomandă **14** în același timp.
3. LED-ul **30** va lumina continuu pentru a indica o împerechere reușită.
NOTĂ: Numai un singur transmisiător poate fi împerecheat cu DCV586M la un moment dat. Dacă unitatea este împerecheată deja, transmisiătorul anterior va fi înlocuit.


Pentru a desperechea aspiratorul de la o unealtă echipată cu funcția Control wireless a uneltei sau de la telecomandă

- Apăsați lung butonul de împerechere pentru controlul uneltei prin wireless **11** de pe aspiratorul DCV586M și trageți întrerupătorul de pe unealta echipată cu funcția Control wireless al uneltei sau apăsați butonul de pe telecomandă în același timp.
- LED-ul **30** va clipi rar pentru a indica o desperechere reușită.

Curățarea aspiratorului

Pentru a goli rezervorul (Fig. A, F, H)

 **AVERTISMENT:** Atunci când se curăță aspiratorul sau se golește rezervorul trebuie purtat echipament individual de protecție corespunzător, cum ar fi mască de praf și mănuși.

 **AVERTISMENT:** Golirea și întreținerea, inclusiv eliminarea recipientului pentru colectarea prafului, pot fi efectuate numai de personal instruit și calificat. Purtați echipament de protecție corespunzător.

Sunetul alarmei se modifică și puterea de aspirare scade când rezervorul este plin.

1. Apăsați întrerupătorul cu trei poziții **3** la poziția Oprit (O) și demontați acumulatorul **7**.
2. Închideți recordul twist-lock al furtunului cu recordul de conectare a furtunului **9**.
3. Scoateți capul aspiratorului **6** din rezervor **21**.
4. Aruncați sacul colector într-un container corespunzător, conform prevederilor legale.
5. Curățați sau schimbați filtrele **17**. Consultați secțiunea **Filtrul** din acest manual.
6. Verificați dacă mașina nu este deteriorată de obiecte străine. Contactați cel mai apropiat centru de service autorizat DEWALT pentru înlocuirea componentelor deteriorate sau lipsă.
7. Montați la loc capul aspiratorului pe rezervor și închideți clapetele de blocare.

Stivuirea, utilizând clapetele de stivuire

TSTAK DeWALT (Fig. A)

! **AVERTISMENT:** Când stivuiți mai multe produse, așezați întotdeauna aspiratorul în partea de jos.

Clapetele de stivuire TSTAK de la DeWALT **10** permit stivuirea altor produse TSTAK unul peste altul, pentru confort și portabilitate.

Pentru a utiliza clapetele de stivuire TSTAK **10**, așezați o unitate compatibilă cu sistemul TSTAK deasupra clemelor de stivuire TSTAK ale aspiratorului, astfel încât acestea să se prindă în siguranță de partea inferioară a unității.

Filtre

! **AVERTISMENT:** Filtrele trebuie să fie întotdeauna montate atunci când aspirați.

Îngrijirea filtrului

Filtrele furnizate cu acest aspirator au o durată de viață mare. Pentru a reduce în mod eficient recircularea prafului, filtrele TREBUIE montate corect și în stare bună.

Sistemul de curățare automată a filtrului

Acest aspirator este dotat cu un sistem de filtrare foarte eficient care minimizează înfundarea filtrului. La fiecare 20 de secunde, unul dintre cele două filtre se curăță automat. Procesul de curățare alternează între filtre și continuă pe toată durata de viață a unității.

NOTĂ: Este normal să auziți un clic în timpul acestui proces.

NOTĂ: După multe ore de funcționare, sistemul de curățare automată a filtrului poate să devină inefficient. Când se întâmplă acest lucru, filtrele vor trebui curățate sau înlocuite.

Demontarea filtrelor (Fig. A, H, I)

! **AVERTISMENT:** La manipularea filtrelor, trebuie să purtați echipamente adecvate de protecție, cum ar fi măștile și mănușile.

1. Apăsăți întrerupătorul cu trei poziții **3** la poziția Oprit (O) și demontați acumulatorul **7**.
2. Desfaceți clapetele de blocare a rezervorului **4** și scoateți capul de aspiratorului **6** din rezervor. Așezați capul aspiratorului pe o suprafață uniformă, în poziție răsturnată.
3. Rotiți fiecare filtru **17** în sens anti-orar și scoateți cu grijă capul aspiratorului, asigurându-vă că resturile nu cad în orificiul de montare.

NOTĂ: Fiți atent să nu deteriorați materialul filtrului.

4. Verificați filtrele pentru eventuale semne de uzură sau alte deteriorări.

NOTĂ: Dacă aveți dubii cu privire la starea filtrelor, acestea TREBUIE înlocuite. NU continuați utilizarea aparatului dacă filtrele sunt deteriorate.

! **AVERTISMENT:** Nu utilizați niciodată aer comprimat sau o perie pentru a curăța filtrele, în caz contrar membrana filtrului va fi deteriorată, lucru care va permite trecerea prafului prin filtru. Dacă este necesar, clătiți-l cu apă la temperatura camerei și lăsați-l să se usuce la aer. Curățarea filtrelor nu este necesară, în mod normal. Chiar dacă filtrul este acoperit de praf, sistemul de curățare automată

a filtrului va menține performanța maximă și va ajuta la continuarea funcționării aparatului. Dacă observați o deteriorare a membranei filtrului, înlocuiți filtrele. Filtrele rezistă, în mod obișnuit, între șase și douăsprezece luni, în funcție de utilizare și îngrijire.

NOTĂ: Aruncați filtrul într-un container corespunzător, conform prevederilor legale.

Montarea filtrelor (Fig. E, F, I)

! **AVERTISMENT:** Filtrele trebuie să fie întotdeauna montate atunci când aspirați.

1. Asigurați-vă că garnitura filtrului este pe poziție și este curată și bine fixată.
2. Aliniați clapetele de pe filtru **17** cu canelurile de pe capul aspiratorului și, aplicând o forță moderată, rotiți în sens orar, până când filtrul este bine fixat.

NOTĂ: Fiți atent să nu deteriorați materialul filtrului.

3. Așezați capul de aspirare **6** pe rezervor **21** și fixați-l pe poziție, închizând clapetele de blocare a rezervorului **4**.

ÎNȚREȚINEREA

Aparatul trebuie supus unei verificări tehnice efectuate de centrul DeWALT Service sau de o persoană instruită, cel puțin o dată pe an, pentru a verifica dacă filtrul nu este deteriorat, scăpările de aer și pentru a asigura funcționarea corectă a dispozitivelor de control.

! **AVERTISMENT:** Pentru cei care curăță aspiratoare de clasa M, vă rugăm să rețineți: Exteriorul aspiratorului ar trebui decontaminat prin aspirarea prafului și ștergerea cu o cârpă sau sigilat într-un container sau material corespunzător înainte de a fi scos dintr-o zonă contaminată cu substanțe periculoase. Toate componentele aspiratorului trebuie considerate ca fiind contaminate atunci când scoateți aspiratorul dintr-o zonă periculoasă și trebuie luate măsuri de siguranță corespunzătoare pentru a evita împrăștierea prafului.

! **AVERTISMENT:** Pentru a reduce riscul de vătămări corporale, opriți aspiratorul și deconectați acumulatorul înainte de a efectua orice reglaje sau de a demonta/monta atașamente sau accesorii și în cazul în care capul aspiratorului este demontat de pe rezervor sau nu este fixat corespunzător. O pornire accidentală poate cauza vătămări corporale.

Aspiratorul trebuie manipulat pentru curățare și întreținere într-o manieră prin care să se evite expunerea personalului de întreținere și a altor persoane la orice pericole.

- Purtați echipament de protecție corporală.
- Utilizați sisteme de ventilație forțată cu filtre.
- Curățați aspiratorul. Consultați **Curățarea**.
- Când se efectuează operațiuni de întreținere sau reparație, toate componentele contaminate, care nu pot fi curățate în mod satisfăcător, trebuie împachetate în saci din material impermeabil și eliminați în conformitate cu reglementările privind eliminarea aplicabile.

- După întreținere și reparații, curățați zona în care ați efectuat întreținerea într-o manieră care previne pătrunderea substanțelor periculoase în mediul înconjurător.

Încărcătorul și acumulatorul nu sunt reparabile.



Lubrifierea

Aspiratorul dvs. nu necesită lubrifiere suplimentară.



Curățarea (Fig. A, I)



AVERTISMENT: Nu utilizați niciodată solvenți sau alte produse chimice puternice pentru curățarea componentelor nemetale ale aspiratorului. Aceste produse chimice pot deprecia materialele utilizate în aceste componente. Folosiți o cârpă umezită doar cu apă și cu săpun delicat. Nu permiteți niciodată pătrunderea vreunui lichid în aspirator; nu scufundați niciodată vreoa parte a aspiratorului în lichid.

Purtați echipament individual de protecție pentru a curăța și întreține aparatul într-un mod în care să se evite expunerea personalului care efectuează întreținerea și a altor persoane la orice pericole. Curățați zona în care ați efectuat întreținerea într-o manieră care previne pătrunderea substanțelor periculoase în mediul înconjurător.

Nu utilizați un sistem de pulverizare, un turbojet sau apă de la robinet pentru a curăța aparatul.

- Aspirați partea exterioară a extractorului de praf. Pentru o curățare mai bună, folosiți o cârpă umezită doar cu apă și cu săpun delicat, dacă este necesar.
- După utilizare, aruncați cârpa într-un container corespunzător.
- Goliți rezervorul conform secțiunii **Curățarea aspiratorului**.
- Verificați sondele senzorului pentru nivelul apei **25** în timpul curățării aspiratorului. Sondele senzorului pentru nivelul apei se pot contamina în timpul utilizării. În acest caz, curățați bine sondele cu o cârpă umedă, pentru a îndepărta orice urme de contaminare vizibile.

Depozitarea (Fig. A)



ATENȚIE: Întrerupătorul cu trei poziții trebuie să fie în poziția OPRIT (0) pentru a preveni pornirea accidentală a acestuia prin funcția Control wireless al unelei.

- Goliți rezervorul. Consultați secțiunea **Curățarea aspiratorului** din capitolul **Operarea**.
- Curățați aspiratorul la interior și la exterior.
- Curățați sau înlocuiți filtrele, consultați secțiunea **Filtrele**.
- Depozitați furtunul de aspirare cu clemele pentru furtun **5** și cablul de alimentare așa cum este prezentat în ilustrație. Așezați unitatea într-o cameră uscată și asigurați-vă că nu va fi utilizată în mod neautorizat.

NOTĂ: Conectați racordul de conectare a furtunului **9** la orificiul de intrare pentru a păstra resturile în rezervor atunci când furtunul de aspirare este scos. Puteți uni, de asemenea,

capetele furtunului și le puteți fixa împreună cu ajutorul capătului twist-lock.

Accesorii opționale



AVERTISMENT: Deoarece accesoriile, altele decât cele oferite de DEWALT, nu au fost testate cu acest produs, utilizarea acestora cu aspiratorul dvs. poate fi riscantă. Pentru a reduce riscul de vătămare, se recomandă numai utilizarea de accesorii DEWALT.

Consultați reprezentantul pentru informații suplimentare despre accesorii corespunzătoare.

Puteți achiziționa un filtru de schimb, la un cost suplimentar, de la centrul de service DEWALT local.

Aspirator

În modul de aspirare, aparatul poate funcționa, de asemenea, ca un aspirator pentru aplicații care produc praf sau reziduuri.

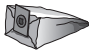
IMPORTANT! Adaptorul aspiratorului DWV9000 este conceput să funcționeze cu uneltele electrice DEWALT compatibile cu sistemul de eliminare a prafului. Pentru uneltele DEWALT necompatibile veți avea nevoie de un adaptor suplimentar.

Accesorii opționale

- DCV5861 Filtre de schimb (Conține 2 filtre DCS151H)
- DWV9316 Furtun anti-static
- DWV9000 Conector Twist-Lock
- DWV9110 Adaptor din cauciuc, conic, de 29 mm–35 mm
- DWV9120 Adaptor din cauciuc, în trepte, de 35 mm–38 mm
- DWV9130 Adaptor OD de 35 mm
- DWV9150 Adaptor OD unghiular de 35 mm
- DWST17889 Suport cu roți
- DWST17888 Cărucior

Sacii pentru filtru asigură o modalitate curată, facilă și rapidă de eliminare a prafului colectat.

Sacii pentru filtru din hârtie: Sacii pentru filtru DCV9401 sunt concepuți să rețină multe tipuri de pulberi, inclusiv cele provenite de la rigips, ciment și lemn. Acești saci ar trebui eliminați odată ce fluxul de aer este restricționat. NU reutilizați sacii.

| | | |
|---|---------|---|
|  | DCV9401 | Sac pentru filtru din hârtie de unică folosință |
|---|---------|---|

Sacul pentru filtru din material textil (fleece): Sacul pentru filtru din material textil (fleece) DCV9402 este conceput să rețină multe tipuri de pulberi, inclusiv cele provenite de la rigips, ciment și lemn. Acest sac ar trebui eliminat odată ce fluxul de aer este restricționat. NU reutilizați acest sac. Sacul din material textil (fleece) este ideal pentru materiale mai grele, cum ar fi praful de ciment și rigips, care ar putea rupe un sac din hârtie.

| | | |
|---|---------|---|
|  | DCV9402 | Sac pentru filtru din material textil (fleece) de unică folosință |
|---|---------|---|

Protejarea mediului înconjurător



Colectarea selectivă. Produsele și acumulatorii marcați cu acest simbol nu trebuie să fie aruncate împreună cu gunoiul menajer.

Produsele și bateriile conțin materiale care pot fi recuperate sau reciclate, reducând cererea de materii prime. Vă rugăm să reciclați produsele electrice și bateriile în conformitate cu prevederile locale. Mai multe informații sunt disponibile la www.2helpU.com.

Acumulator reîncărcabil

Acest acumulator cu durată lungă de viață trebuie să fie reîncărcat atunci când nu reușește să furnizeze putere suficientă în cazul lucrărilor efectuate cu ușurință anterior. La sfârșitul duratei sale de utilizare, eliminați-l acordând o atenție cuvenită mediului înconjurător:

- Consumați complet acumulatorul, apoi scoateți-l din aspirator.
- Acumulatorii Li-Ion sunt reciclabili. Duceți acumulatorii la reprezentantul dvs. sau la un centru local de reciclare. Acumulatorii colectați vor fi reciclați sau eliminați corespunzător.

DEPANAREA

| Problemă | Cauza posibilă | Pașii depanării |
|---|--|--|
| Motorul nu funcționează. | Înterupătorul nu este în poziția Pornit (I). | Asigurați-vă că înterupătorul cu trei poziții este în poziția Pornit (I). |
| | Acumulator descărcat/conexiune acumulator defectuoasă. | Asigurați-vă că acumulatorul este încărcat complet și introdus complet în aparat. |
| | Rezervorul este plin cu lichid și circuitul senzorilor este declanșat. | 1. Rotiți înterupătorul cu trei poziții la poziția Oprit (0) și demontați acumulatorul. 2. Goliți rezervorul. |
| Aspiratorul nu mai funcționează. | Dispozitivul de protecție la supraîncălzire a fost declanșat. | 1. Opriti aspiratorul și scoateți acumulatorul. 2. Goliți rezervorul, dacă este necesar. 3. Lăsați aspiratorul să se răcească. 4. Reintroduceți acumulatorul în unealtă și apăsați înterupătorul cu trei poziții la poziția Pornit (I), pentru testare. 5. Dacă aspiratorul nu repornește, contactați centrul de service DEWALT. |
| | Rezervorul este plin cu lichid și circuitul senzorilor este declanșat. | 1. Rotiți înterupătorul cu trei poziții la poziția Oprit (0) și demontați acumulatorul. 2. Goliți rezervorul. |
| | Acumulatorul este descărcat. | Introduceți acumulatorul încărcat complet. |
| | Acumulatorul nu este introdus complet. | Scoateți și reintroduceți acumulatorul. |
| | Din unitate iese praf în timpul utilizării. | Filtrele nu sunt instalate corect. Filtrele sunt deteriorate/rupte. Garniturile filtrelor sunt deteriorate. Capul nu este instalat corect pe rezervor. Garnitura capului este deteriorată. |
| Aspiratorul nu mai aspiră praful. | Filtrele sunt îmbăcșite. | Scoateți filtrele, scuturați-le pentru a le curăța și montați-le la loc. |
| | Filtrele au ajuns la finalul duratei de viață. | Înlocuiți-le cu filtre noi. |
| | Funcția de curățare automată a filtrului nu mai funcționează. | Dacă sistemul de curățare a filtrului nu se aude după 20 de secunde, contactați centrul de service autorizat DEWALT. |
| | Rezervorul este plin. | Opriti unitatea și goliți rezervorul. |
| | Furtunul este blocat. | Verificați și curățați furtunul dacă acesta este blocat. |
| | Furtunul nu este conectat perfect la rezervor. | Reintroduceți furtunul și asigurați-vă că este fixat bine. |
| | Furtunul este deteriorat. | Verificați furtunul pentru a depista găuri sau rupturi. Înlocuiți-l dacă este deteriorat. |
| Aspiratorul nu este pornit de unealta echipată cu funcția Control wireless al uneltei sau de telecomandă. | Aspiratorul nu este în modul Control wireless al uneltei (Ⓟ). | Mutați înterupătorul cu trei poziții la modul Control wireless al uneltei (Ⓟ). Asigurați-vă că LED-ul este aprins. Dacă LED-ul nu este aprins când înterupătorul cu 3 poziții este în modul Control wireless al uneltei (Ⓟ), contactați centrul de service DEWALT. |
| | Telecomanda/unealta electrică nu este împerecheată cu aspiratorul. | Urmați pașii pentru împerechere. |
| | Telecomanda/unealta electrică nu este în raza de acoperire a aspiratorului. | Mutați aspiratorul mai aproape de telecomandă/unealta electrică. |
| | Bateria cu celulă tip buton a telecomenzii pentru Control wireless al uneltei este descărcată. | Înlocuiți bateria cu celulă tip buton și reîncercați. |
| | Acumulatorul uneltei împerecheate este descărcat. | Asigurați-vă că acumulatorul uneltei împerecheate este încărcat complet și introdus complet în aparat. |
| | Acumulator descărcat/conexiune acumulator defectuoasă. | Asigurați-vă că acumulatorul este încărcat complet și introdus complet în aparat. |
| | Rezervorul este plin cu lichid și circuitul senzorilor este declanșat. | 1. Rotiți înterupătorul cu trei poziții la poziția Oprit (0) și demontați acumulatorul. 2. Goliți rezervorul. |
| | Unealta nu se împerechează. | Aspiratorul nu este în modul Control wireless al uneltei (Ⓟ). Mutați înterupătorul cu trei poziții la modul Control wireless al uneltei (Ⓟ). Asigurați-vă că LED-ul este aprins. Dacă LED-ul nu este aprins când înterupătorul cu 3 poziții este în modul Control wireless al uneltei (Ⓟ), contactați centrul de service DEWALT. Unealta nu poate fi acționată prin funcția Control wireless al uneltei. Asigurați-vă că unealta poate fi acționată prin funcția Control wireless al uneltei. |



Stanley Black & Decker Romania SRL
Phoenicia Business Center
Strada Turturelelor Nr. 11A, Etaj 4
Module 12-15, Sect. 3, Bucuresti
Tel: +4021.320.61.05
Fax: +4037.225.36.84
Email: Office.Bucharest@sbdinc.com

Garanție legală de conformitate¹ pentru produsele Stanley Black & Decker

Produs:

Cod:

Serie mașină: /

Serie acumulatori: /

Serie stație încărcare:

Distribuitorul (vânzător autorizat/magazin)/adresă, tel., fax:

.....

Cumpărător:

Produs cumpărat cu factură / bon nr.:

Data:

Cumpărătorul a fost informat asupra caracteristicilor și a domeniului de utilizare ale produsului. S-a efectuat proba de funcționare a produsului, a fost instruit cumpărătorul cu privire la modul de funcționare și normele de siguranță a muncii, s-a predat produsul împreună cu accesoriile în perfectă stare de funcționare, s-au predat instrucțiunile în limba română privind transportul, depozitarea, utilizarea și întreținerea. S-a verificat corectitudinea datelor înscrise în garanția legală de conformitate („Documentul”).

Condițiile de garanție de mai jos fac parte din prezentul document și au fost luate la cunoștință de către Cumpărător.

Persoana care aduce produsul și prezintă actele de proprietate Documentul și factura sau bonul fiscal în original sau în copie este considerată împuternicită să reprezinte proprietarul în relația cu distribuitorul (vânzătorul) autorizat.

Conform prevederilor legale², consumatorii (definiți drept orice persoană fizică sau grup de persoane fizice constituite în asociații, care acționează în scopuri din afara activității sale comerciale, industriale sau de producție, artizanale ori liberale), au următoarele drepturi cu privire la orice neconformitate care există la momentul livrării produsului și care este constatată într-un termen de **doi ani** de la această dată:

- Să ceară repararea produsului sau înlocuirea acestuia, fără plată, într-o perioadă de timp rezonabilă ce nu poate depăși 15 zile calendaristice de la data la care a fost adusă la cunoștința vânzătorului lipsa conformității și fără vreun inconvenient semnificativ pentru consumator, ținând seama de natura produselor și de scopul pentru care consumatorul a solicitat produsele în cauză.

Consumatorul nu va putea opta între reparație și înlocuire dacă măsura corectivă aleasă este imposibilă (dacă nu se pot asigura produse identice pentru înlocuire) sau dacă, în comparație cu cealaltă măsură corectivă disponibilă, ar fi disproporționată și ar impune costuri nerezonabile vânzătorului, luând în considerare toate circumstanțele (inclusiv valoarea produselor în cazul în care nu ar fi existat neconformitatea, gravitatea neconformității sau dacă măsura corectivă alternativă ar putea fi executată fără vreun inconvenient semnificativ pentru consumator). De asemenea, vânzătorul poate refuza să aducă în conformitate produsele dacă reparația sau înlocuirea este imposibilă sau i-ar impune costuri care ar fi disproporționate, luând în considerare toate circumstanțele, precum cele descrise anterior;

În cazul în care neconformitatea este remediată prin reparație, termenul de doi ani menționat mai sus se prelungește cu timpul de nefuncționare a produsului, din momentul la care a fost adusă la cunoștința vânzătorului lipsa de conformitate până la predarea efectivă a produsului în stare de utilizare normală către consumator. În cazul în care neconformitatea este remediată prin înlocuire, pentru produsele care înlocuiesc produsele neconforme, un nou termen de doi ani începe să curgă de la data înlocuirii.

- **Să ceară reducerea corespunzătoare a prețului sau rezoluțiunea contractului**, în cazul în care nu beneficiază de repararea sau înlocuirea produsului sau măsurile reparatorii nu au fost luate într-o perioadă rezonabilă, întrucât:
 - a) vânzătorul nu a finalizat reparația sau înlocuirea produselor ori a refuzat să aducă în conformitate produsele, motivând că reparația sau înlocuirea este imposibilă ori i-ar impune costuri disproporționate,
 - b) în pofida eforturilor vânzătorului de a o remedia, în continuare se constată o neconformitate,

¹ Garanția legală de conformitate reprezintă protecția juridică a consumatorului rezultată prin efectul legii în raport cu lipsa de conformitate, reprezentând obligația legală a vânzătorului față de consumator ca, fără solicitarea unor costuri suplimentare, să aducă produsul la conformitate, incluzând restituirea prețului plătit de consumator, repararea sau înlocuirea produsului, dacă acesta nu corespunde condițiilor enunțate în declarațiile referitoare la garanție sau în publicitatea aferentă

² Ordonanța de Urgență nr. 140/2021 privind anumite aspecte referitoare la contractele de vânzare de bunuri; Ordonanța Guvernului nr. 21/1992 privind protecția consumatorilor.

- c) neconformitatea este de o asemenea gravitate încât justifică o reducere de preț sau dreptul la încetarea imediată a contractului de vânzare, sau
- d) vânzătorul a declarat că nu va aduce produsele în conformitate într-un termen rezonabil sau fără inconveniente semnificative pentru consumator ori acest lucru reiese clar din circumstanțele cazului.

Rezoluțiunea nu este posibilă dacă lipsa conformității este minoră. Reducerea de preț va fi proporțională cu diminuarea valorii produselor, în comparație cu valoarea pe care produsele ar avea-o dacă ar fi în conformitate.

Consumatorii pot să opteze pentru o anumită măsură corectivă din cele enumerate mai sus în cazul în care neconformitatea produselor este constatată la scurt timp după livrare, fără a depăși 30 de zile calendaristice.

După expirarea termenului de doi ani menționat mai sus, consumatorii pot pretinde remedierea sau înlocuirea produselor care nu pot fi folosite în scopul pentru care au fost realizate ca urmare a unor vicii ascunse apărute în cadrul duratei medii de utilizare, în condițiile legii.

Până la proba contrară, lipsa de conformitate apărută în termen de un an de la livrarea produsului se prezumă că a existat la momentul livrării acestuia, cu excepția cazurilor în care prezumția este incompatibilă cu natura produsului sau a lipsei de conformitate.

Durata medie de utilizare a produselor de 6 (șase) ani de la data achiziției.

Piesele de schimb înlocuite la produs beneficiază de garanție numai în cazul în care acestea au fost montate într-un centru autorizat de întreținere și reparații.

În cadrul termenului de garanție, vânzătorul suportă toate costurile privind repararea sau înlocuirea pieselor de schimb executate defecte. Pentru lucrările de reparație executate se acordă garanție. Garanția nu se extinde asupra accesoriilor consumabilelor (precum baterii, furtunuri, curele, perii colectoare, lanțuri, cuțite, lance, pistol, cap prindere lamă, role ghidaj, cablu alimentare, întinzător lanț, bujii, ulei, filtre aer și benzină) care intră în componența produsului, cu excepția cazului în care acestea prezintă vicii ascunse.

Produsele din gamele Black & Decker și Stanley FatMax sunt de uz gospodăresc (bricolaj) și nu sunt destinate uzului profesional, prestării de servicii sau lucrări către terți.

Adăugați ulei la generatoarele **Black & Decker**. Verificați periodic nivelul de ulei al generatoarelor și compresoarelor. Este interzisă utilizarea generatoarelor pentru invertoare sau aparate de sudură.

Situații excluse de la aplicarea garanției legale de conformitate:

1. Nerespectarea de către consumator a condițiilor de transport, manipulare, instalare, depozitare, utilizare (inclusiv scopul utilizării) și întreținere precizate în instrucțiunile ce însoțesc produsul.
2. Defectele care au apărut ca urmare a utilizării unor accesorii ori consumabile care nu sunt originale Stanley

Black & Decker Romania ori care nu sunt compatibile cu produsul.

3. Defecțiunilor cauzate de necunoașterea omiterea sau neglijarea luării măsurilor de siguranță în utilizarea produselor de către consumator, ori accidentelor cauzate din aceste motive.

În cazul în care constatați deteriorări (lovituri/defecte) la produsele Stanley Black & Decker Romania, vă rugăm să vă adresați celui mai apropiat centru service autorizat menționat la adresa web-site-ului www.2helpU.com ori vânzătorului.

Garanția de durabilitate oferită de Stanley Black & Decker

În eventualitatea puțin probabilă ca scula dvs. electrică să se defecteze din cauza materialelor de fabricație în mai puțin de un an de la cumpărare, Stanley Black & Decker Romania SRL cu sediul în București, Strada Turturelelor Nr. 11A, Bloc Phoenicia Business Center, București, Sector 3, vă garantează că va repara sau va înlocui piesa defectă complet gratuit, sau - la discreția noastră - vom înlocui întreaga sculă electrică gratuit.

Utilizatorii MyDeWALT și My STANLEY care își înregistrează în cel mult 28 de zile de la cumpărare produsele eligibile conform termenilor și condițiilor DEWALT și STANLEY pe platformele destinate (<http://www.dewalt.ro/3/>), respectiv, <https://www.stanleyworks.ro/warranty>) pot extinde gratuit garanția de durabilitate acordată de Stanley Black & Decker până la trei ani.

Pentru a beneficia de această garanție este necesară prezentarea dovezii cumpărării, certificatul de garanție și imprimarea certificatului de garanție extinsă celui mai apropiat centru service autorizat menționat la adresa web-site-ului www.2helpU.com ori vânzătorului.

Unele produse sunt excluse de la posibilitatea extinderii garanției de durabilitate acordate de Stanley Black & Decker până la 3 ani. Aceste produse sunt enumerate în Termenii și Condițiile DeWALT și Stanley la adresa <https://www.dewalt.ro/3/warrantystatement/>.

Prezenta garanție de conformitate se completează cu Termenii și Condițiile DeWALT și Stanley, care pot fi accesați la acest link: <https://www.dewalt.ro/3/warrantystatement/>.

Prezenta garanție de durabilitate oferită de Stanley Black & Decker, în calitate de producător al bunurilor, nu afectează drepturile pe care dvs. le aveți împotriva vânzătorului în temeiul garanției legale de conformitate, astfel cum sunt acestea detaliate mai sus.

Garanția acordată persoanelor juridice

În cazul persoanelor juridice termenul de garanție aplicabil este de un an de la data achiziției. Acest termen de garanție este aplicabil tuturor produselor Stanley Black & Decker Romania, respectiv atât produselor pentru uz profesional cât și celor pentru uz gospodăresc (bricolaj).

În cadrul acestui termen, cumpărătorul persoană juridică poate solicita înlocuirea sau repararea produsului.

Situațiile care duc la pierderea garanției legale de conformitate, descrise mai sus, sunt aplicabile și în cazul garanției acordate persoanelor juridice.

REPARAȚII ÎN PERIOADA DE GARANȚIE

| | | |
|--|--------------------------------|-------------|
| Data intrării: | Data reparației: | Defecțiune: |
| Comandă reparație: | Data predării: | |
| <i>Clientul confirmă prin semnătură executarea gratuită a reparației în garanție și primirea produsului reparat.</i> | | |
| Semnătură client: | Semnătură și ștampilă service: | |
| Data intrării: | Data reparației: | Defecțiune: |
| Comandă reparație: | Data predării: | |
| <i>Clientul confirmă prin semnătură executarea gratuită a reparației în garanție și primirea produsului reparat.</i> | | |
| Semnătură client: | Semnătură și ștampilă service: | |
| Data intrării: | Data reparației: | Defecțiune: |
| Comandă reparație: | Data predării: | |
| <i>Clientul confirmă prin semnătură executarea gratuită a reparației în garanție și primirea produsului reparat.</i> | | |
| Semnătură client: | Semnătură și ștampilă service: | |

LISTA CENTRELOR SERVICE AUTORIZATE

| Nr. | Oras | Agent Service | Adresa | Email | Telefon | Fax |
|-----|-----------|-----------------------|---|--------------------------|------------------------------------|-----------------|
| 1 | Bucuresti | YALCO ROMANIA SRL | Sos. Pipera nr.48 ,020112 | service@yalco.ro | +4021 232 31 47 +4021 232 31 49 | +4021 232 31 76 |
| 2 | Bucuresti | Edelweiss Grup SRL | Str. Drumul Osiei nr. 76 62395 | service@edelweissgrup.ro | +4021 319 13 13 | +4021 319 13 14 |
| 3 | Ploiesti | METATOOLS SRL | Str. Poligonului Nr. 2 100070 | service@Metatools.ro | +40374 473 034 +40747 118 112 | +40244 406 698 |
| 4 | Bacau | PARTENER SRL | Calea Moiesti nr. 34 600281 | service@partner.ro | +4023 451 03 77 | +40234 510 955 |
| 5 | Cluj | EPINVEST S.R.L. | Stra. Avram Iancului Nr. 502-504 407280 | service@epinvest.ro | +40745 637 949 | +40264 594 565 |
| 6 | Baia Mare | PRO TOOLS S.R.L. | Str. Iuliu Maniu, Nr. 28 430131 | office@protools.ro | +40262 218 794 | +40262 276 535 |
| 7 | Constanta | TRITON SRL | B-dul Aurel Vlaicu, Nr. 217 | office@triton.com.ro | +4037 048 41 55 | +4037 048 41 18 |
| 8 | Tulcea | ABC International SRL | Str. Babadag, Nr. 5, Bl. 1, Sc. A, Parter | service@unelte.com.ro | +40240 518 260 | +40240 517 669 |
| 9 | Bucuresti | ADN COM AUTOSERV | STR MARGEANULUI 107A 051044 | service@adn-facom.ro | +4021 420 21 44 | +40766 078532 |