





DEWALT®

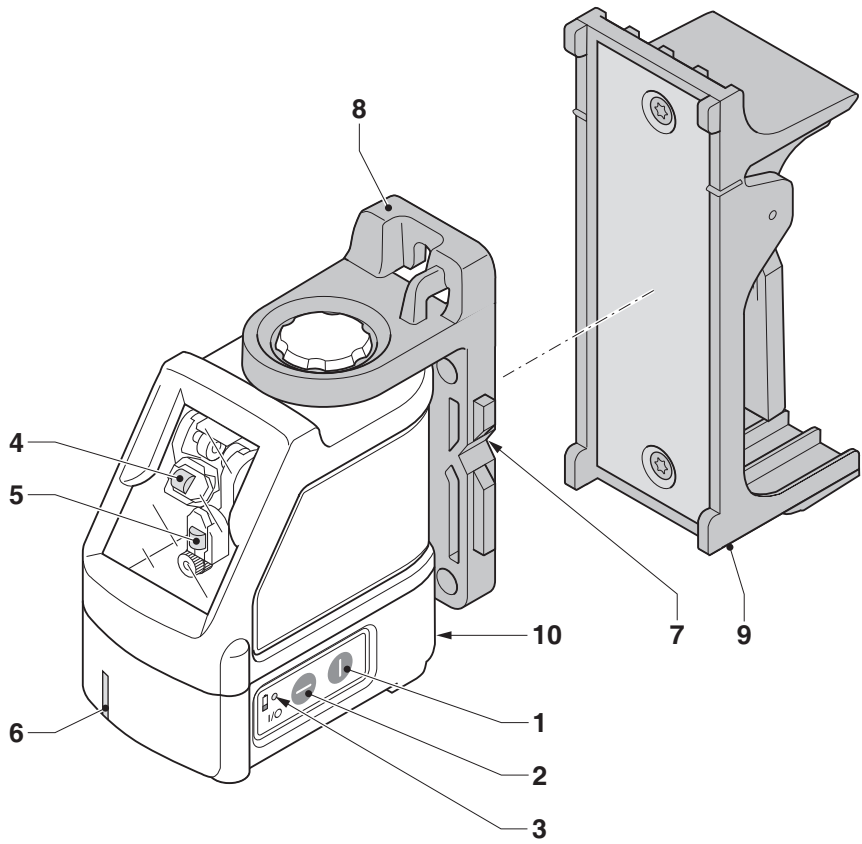


504606 - 62 CZ

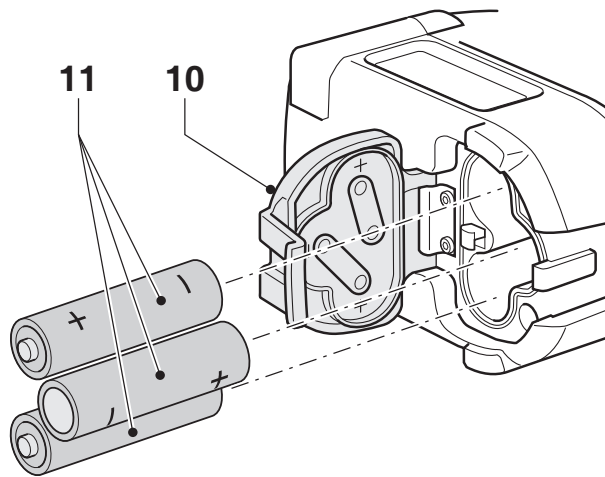
Přeloženo z původního návodu

DW087K

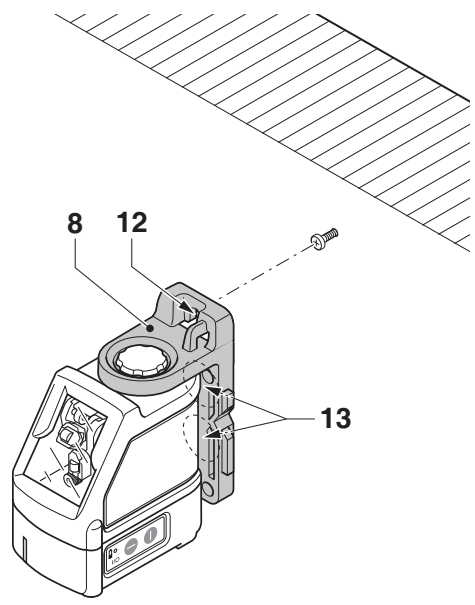




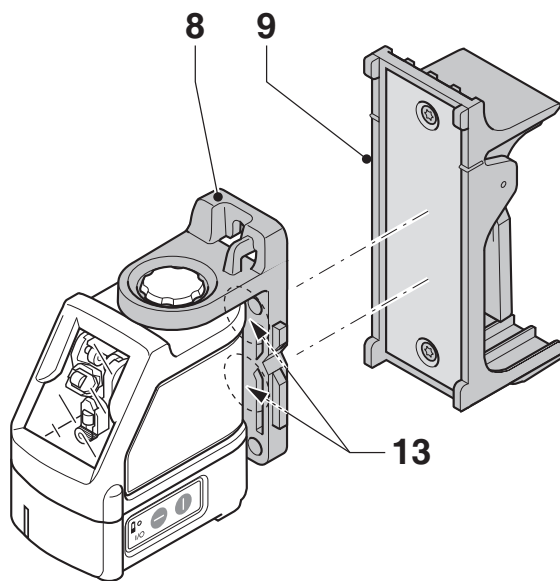
A



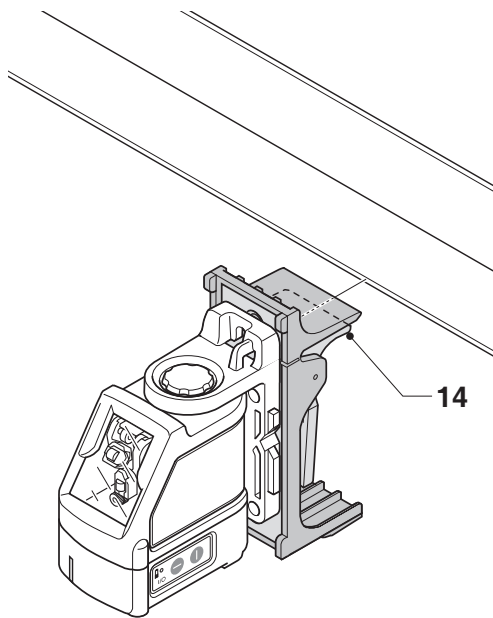
B



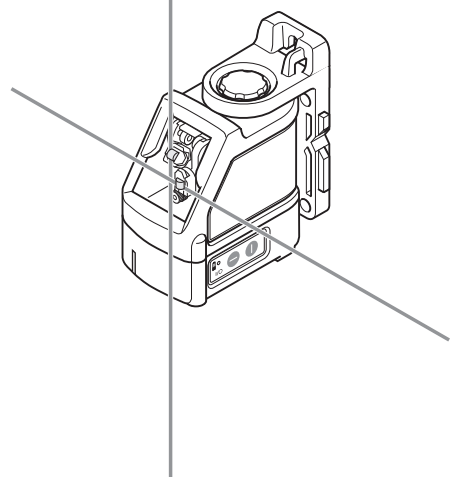
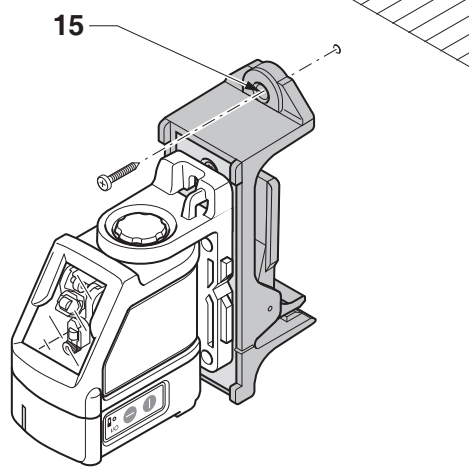
C1

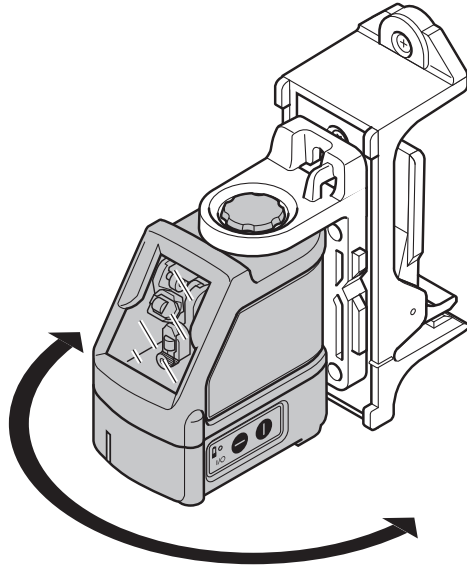


C2

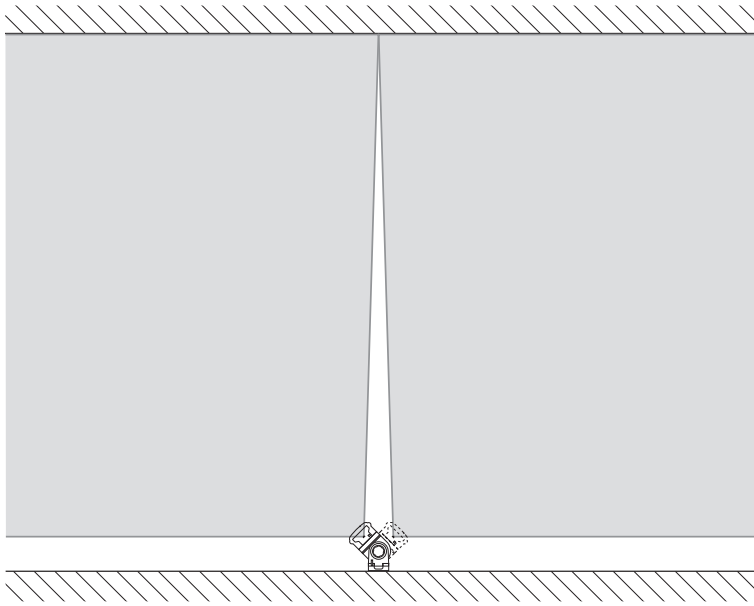


C3

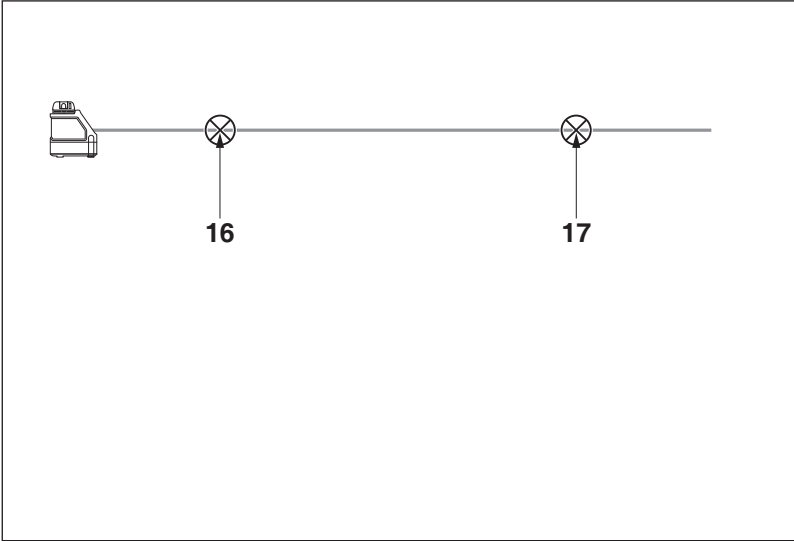




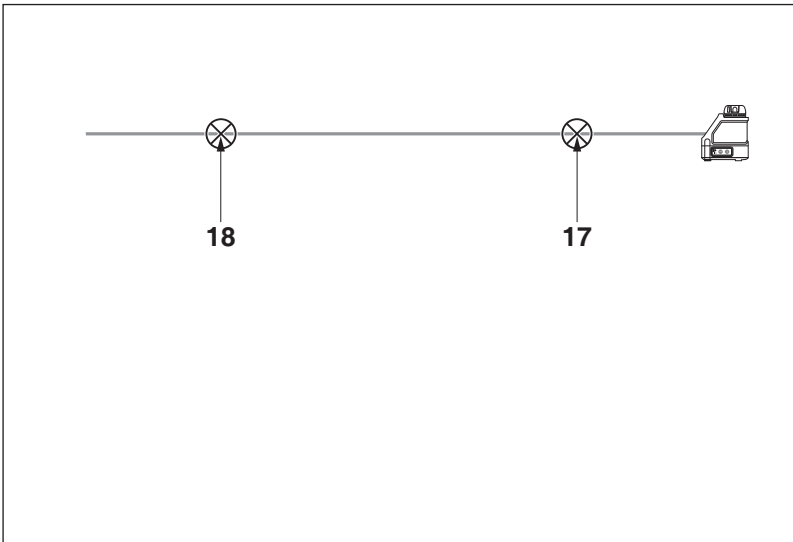
E



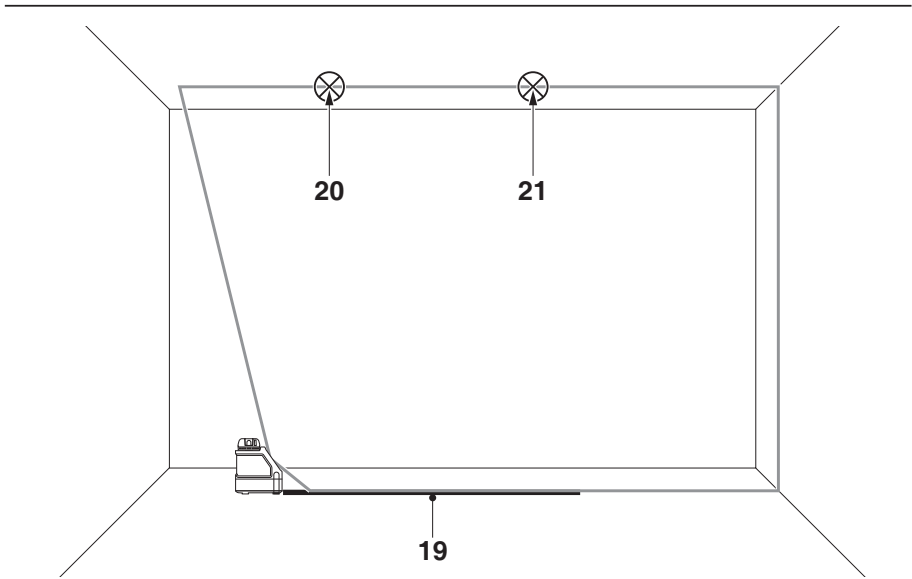
F



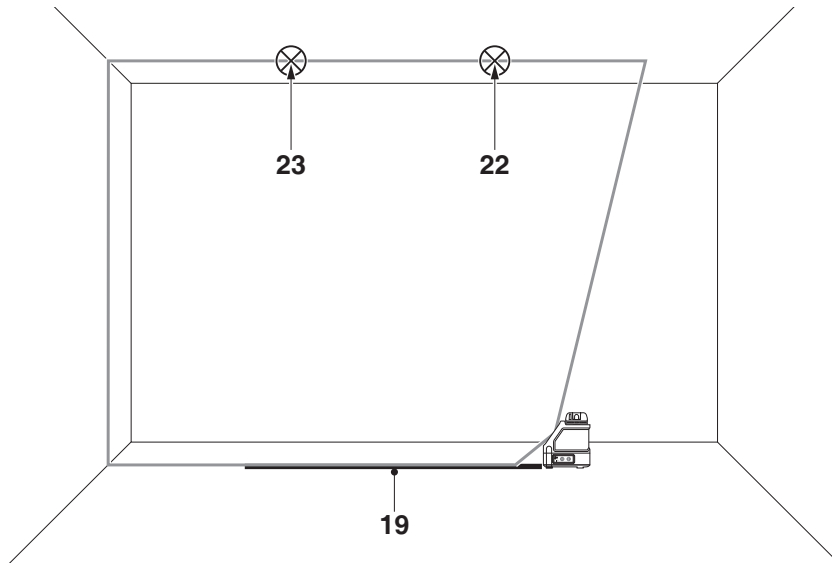
G1



G2



H1



H2

LASEROVÝ KŘÍŽ

DW087K

Blahopřejeme Vám!

Zvolili jste si náradí značky DEWALT. Léta zkušeností, důkladný vývoj výrobků a inovace vytvořily ze společnosti DEWALT jednoho z nespolehlivějších partnerů pro uživatele profesionálního elektrického náradí.

Technické údaje

DW087K		
Napájecí napětí	V	4,5
Typ		1
Velikost baterie		3 x LR6 (AA)
Výkon laseru	mW	< 1,3
Třída laseru		2
Vlnová délka	Nm	637
Třída ochrany		IP54
Rozsah automatického srovnání	°	+/- 4
Provozní teplota	°C	-10 - +45
Připojení stojanu		M6 x 20
Hmotnost	kg	0,75

Definice: Bezpečnostní pokyny

Níže uvedené definice popisují stupeň závažnosti každého označení. Přečtěte si pozorně návod k použití a věnujte pozornost těmto symbolům.



NEBEZPEČÍ: OZNAČUJE BEZPROSTŘEDNĚ hrozící rizikovou situaci, která, není-li jí zabráněno, povede k způsobení vážného nebo smrtelného zranění.



VAROVÁNÍ: Označuje potenciálně rizikovou situaci, která, není-li jí zabráněno, může vést k vážnému nebo smrtelnému zranění.



UPOZORNĚNÍ: Označuje potenciálně rizikovou situaci, která, není-li jí zabráněno, může vést k lehkému nebo středně vážnému zranění.

POZNÁMKA: Označuje postup ne-související se způsobením zranění který, není-li mu zabráněno, může vést ke škodám na majetku.



Upozorňuje na riziko úrazu způsobeného elektrickým proudem.



Upozorňuje na riziko vzniku požáru.

Bezpečnostní pokyny pro lasery



VAROVÁNÍ! Přečtěte a nastudujte si všechny pokyny. Nedodržení uvedených varování a pokynů může vést k úrazu elektrickým proudem, požáru a vážnému zranění.

TYTO POKYNY USCHOVEJTE

- **Nepracujte s laserem ve výbušném prostředí, jako jsou například prostory s výskytem hořlavých kapalin, plynů nebo prašných látek.** V elektrickém náradí dochází k jiskření, které může způsobit vznícení hořlavého prachu nebo výparů.
- **Používejte laser pouze se specificky určenými bateriemi.** Použití jiných typů akumulátorů může vést k způsobení požáru.
- **Pokud laser nepoužíváte, uložte jej mimo dosah dětí a nekvalifikovaných osob.** Lasery jsou v rukou nekvalifikované osoby nebezpečné.
- **Pro váš model používejte pouze příslušenství schválené výrobcem.** Příslušenství vhodné pro jeden typ laseru může vést ke vzniku úrazu, pokud bude použito s jiným typem laseru.
- **Opravy náradí MUSÍ být prováděny pouze technikem s odpovídající kvalifikací.** Opravy, servis nebo údržba prováděná nekvalifikovanou osobou může vést ke vzniku úrazu. Nejbližšího autorizovaného servisního zástupce DEWALT naleznete v seznamu autorizovaných servisních zástupců DEWALT na konci tohoto návodu k obsluze, nebo navštívte internetové stránky www.2helpU.com.

- **Ke sledování laserového paprsku nepoužívejte optické přístroje, jako jsou dalekohled nebo nivelační přístroj.** Jinak by mohlo dojít k vážnému poškození zraku.
- **Nepokládejte laser do takové polohy, kde by mohly jakékoli osoby upřít zrak do laserového paprsku, ať již neúmyslně nebo záměrně.** Jinak by mohlo dojít k vážnému poškození zraku.
- **Nepokládejte laser v blízkosti odrazných materiálů, které mohou způsobit odklon paprsku a následné zasažení zraku okolních osob.** Jinak by mohlo dojít k vážnému poškození zraku.
- **Pokud laser nepoužíváte, vypněte jej.** Ponechání laseru v zapnutém stavu zvyšuje riziko zasažení zraku okolních osob.
- **Neppracujte s laserem v blízkosti dětí a nedovoďte dětem, aby laser používaly.** Jinak by mohlo dojít k vážnému poškození zraku.
- **Varovné štítky neodstraňujte a udržujte je čitelné.** Pokud budou varovné štítky odstraněny, mohou být obsluha nebo okolní osoby nechtěně vystaveny záření.
- **Laser položte bezpečně na stabilní povrch.** Pádem by mohlo dojít k poškození laseru nebo ke vzniku úrazu.
- **Vhodně se oblékejte. Nenoste volný oděv nebo šperky. Dlouhé vlasy si svažte. Dbejte na to, aby se vaše vlasy, oděv a rukavice nedostaly do kontaktu s pohyblivými částmi.** Volný oděv, šperky nebo dlouhé vlasy mohou být pohyblivými díly zachyceny. Větrací otvory často kryjí pohyblivé díly a proto byste měli na tuto oblast dávat pozor.



VAROVÁNÍ: Použití ovládacích či nastavovacích prvků nebo provádění jiných postupů, než je výslovně uvedeno, může mít za následek nebezpečné ozáření.



VAROVÁNÍ! OTOČNÝ LASER NEROZEBÍREJTE. Uvnitř výrobku se nenachází žádné části určené k opravám. Demontáž otočného laseru způsobí zrušení všech záruk vztahujících se na tento výrobek. Výrobek žádným způsobem neupravujte. Úprava výrobku může mít za následek nebezpečné ozáření.



VAROVÁNÍ: Riziko způsobení požáru! Zabraňte zkratování kontaktů vyjmuté baterie.

Další bezpečnostní pokyny týkající se laserů

- Tento laser odpovídá požadavkům třídy 2 dle normy EN 60825-1: 2007. Nenahrazujte laserovou diodu diodou jiného typu. Je-li laser poškozen, svěťte jeho opravu pouze autorizovanému servisu.
- Nepoužívejte laser k jiným účelům, než je projekce laserových paprsků. Vystavení zraku působení laserového paprsku třídy 2 je považováno za bezpečné v případě, nepřesáhne-li tato doba 0,25 sekundy. Reflexy očních víček poskytují dostatečnou ochranu. Ve vzdálenosti větší než 1 m odpovídá tento laser zařazení třídy 1 a proto je považován za zcela bezpečný.
- Nikdy se do laserového paprsku nedívejte záměrně a přímo.
- Nepoužívejte pro sledování laserového paprsku optické přístroje.
- Neprovádějte nastavení přístroje do takové výšky, aby mohl laserový paprsek procházet přes osoby ve výšce jejich hlav.
- Zabraňte dětem, aby se s tímto náradím dostaly do kontaktu.

Ostatní rizika

Následující rizika jsou typická pro použití tohoto zařízení:

- úrazy způsobené pohledem do laserového paprsku.

Štítky na náradí

Na výrobku jsou následující piktogramy:



Před použitím si přečtěte návod k obsluze



Pozor laser



Nedívejte se do laserového paprsku



Třída ochrany: IP54

UMÍSTĚNÍ DATOVÉHO KÓDU

Datový kód, který obsahuje také rok výroby, je vytištěn uvnitř prostoru pro akumulátor.

Příklad:

2010 XX XX
Rok výroby

Důležité bezpečnostní pokyny týkající se baterií



VAROVÁNÍ: *Baterie mohou explodovat nebo z nich může unikat kapalina, a mohou tak způsobit zranění nebo požár. Z důvodů snížení tohoto rizika:*

- Dodržujte veškeré pokyny a varování uvedené na štítku baterie a na obalu.
- Baterie vždy vkládejte se správnou polaritou (+ a -) tak, jak je vyznačeno na baterii a na zařízení.
- Zabraňte zkratu kontaktů baterie.
- Baterie nenabíjejte.
- Nekombinujte staré baterie s novými. Baterie nahrazujte novými současně, a to stejnou značkou a typem.
- Vybité baterie okamžitě vyjměte a zlikvidujte v souladu s místními předpisy.
- Vybité baterie nespalujte.
- Baterie skladujte mimo dosah dětí.
- Pokud nebude výrobek po několik měsíců používán, baterie vyjměte.

Baterie (obr. B)

TYP AKUMULÁTORU

Tento laser pracuje se třemi bateriemi typu LR6 (velikost AA).

POUŽITÍ VÝROBKU

Křížový laser DW087K je určen k projekci laserových paprsků, které pomáhají v provádění pracovních operací. Nářadí může být používáno ve vnitřních prostorech ke srovnání horizontálních směrů (vodováha), vertikálních směrů (olovnice) a srovnání kolmých směrů. Rozsah použití je od rozvržení zdí a oken po instalace trámových kolejnic.

NEPOUŽÍVEJTE toto zařízení ve vlhkém prostředí nebo na místech s výskytem hořlavých kapalin nebo plynů.

Křížový laser je nářadí pro profesionály. **ZABRAŇTE** dětem, aby se s tímto nářadím dostaly do kontaktu. Používají-li toto nářadí nezkušené osoby, musí být zajištěn odborný dozor.

Obsah balení

Balení obsahuje:

- 1 Křížový laser
- 1 Držák na stěnu
- 3 Baterie
- 1 Kufřík
- 1 Návod k obsluze

- Před zahájením práce věnujte dostatek času pečlivému pročení a pochopení tohoto návodu.

Popis (obr. A)

- 1 Hlavní spínač (vertikální laserový paprsek)
- 2 Hlavní spínač (horizontální laserový paprsek)
- 3 Indikátor vybité baterie
- 4 Vertikální laserový paprsek
- 5 Horizontální laserový paprsek
- 6 Indikátor vertikálního laserového paprsku
- 7 Indikátor horizontálního laserového paprsku
- 8 Otočná konzole
- 9 Držák na stěnu
- 10 Úložný prostor pro baterii

Vybalení

UPEVNĚNÍ VÝSTRAŽNÉHO ŠTÍTKU

Bezpečnostní varování na štítku laseru musí být uvedeno v jazyce obsluhy.

Z toho důvodu jsou s nářadím dodány samostatné samolepicí štítky.



VAROVÁNÍ: *Zkontrolujte, zda jsou bezpečnostní varování na štítku uvedeny ve vašem jazyce.*

Varování by měla znít následovně:

LASEROVÉ ZÁŘENÍ
NEDÍVEJTE SE PŘÍMO
DO LASEROVÉHO PAPERU
LASEROVÝ VÝROBEK TŘÍDY 2R

- Pokud je varování v cizím jazyce, postupujte následovně:
 - Odepte z archu požadovaný štítek.
 - Opatrně štítek přečte přes stávající.
 - Štítek na místě přitiskněte a uhladte.

MONTÁŽ A SEŘÍZENÍ



VAROVÁNÍ! *Nepokládejte laser do takové polohy, kde by mohly jakékoli osoby uprít zrak do laserového paprsku, ať již neúmyslně nebo záměrně. Při pohledu do laserového paprsku může dojít k poškození zraku.*

Výměna baterií (obr. A a B)

Zařízení je napájeno bateriemi typu LR6 (velikost AA).

- Otevřete kryt bateriového prostoru (9).
- Vyměňte baterie (11). Ujistěte se, zda jsou nové baterie vloženy tak, jak je označeno.
- Zavřete kryt prostoru pro baterie.



VAROVÁNÍ: *Při výměně baterií proveďte vždy výměnu celé sady. Nekombinujte staré baterie s novými. Používejte pokud možno alkalické baterie.*

Indikátor vybité baterie (obr. A)

Nářadí je vybaveno indikátorem vybité baterie (3) umístěným na ovládacím panelu. Indikátor vybité baterie bude svítit, pokud bude nářadí zapnuto. Pokud se baterie vybijí a je třeba je vyměnit, indikátor začne blikat a nářadí se automaticky vypne.

- Jakmile indikátor baterií začne blikat, vypněte nářadí a baterie vyjměte.

Příprava nářadí k provozu (obr. C1 - C4)

Nářadí lze provozovat s různým nastavením, a tak je lze používat v různých aplikacích.

Provoz s umístěním na podlaze

- Nářadí umístíte na relativně hladký a rovný povrch.

Provoz s upevněním ke stěně (obr. C1)

Otvor tvaru klíčové dírky (12) v otočné konzoli (8) se používá pro uchycení ke stěnovým konstrukcím. Alternativně lze nářadí upevnit pomocí magnetů (13) ke kovovým sloupkům.

- Do stěny zašroubujte šroub nebo přibijte hřebík.

- Na tento upevňovací prvek zavěste nářadí tak, aby prvek procházel otvorem tvaru klíčové dírky.

Upevnění nářadí k držáku na stěnu (obr. C2 - C4)

Nářadí je vybaveno držákem na stěnu (9), který je určen k montáži na trámek stěny při montáži snížených podhledů a dalších speciálních vyrovnávacích úkonů. Otočná konzole (8) má magnety, pomocí kterých lze nářadí k držáku na stěnu upevnit.

- Magnety (13) srovnajte s kovovou deskou držáku na stěnu (9).
- Držák na stěnu od nářadí odpojte uchopením a rozpojením obou těchto částí od sebe dostatečným tahem.

Připojení držáku na stěnu k trámku stěny provedete následovně:

- Rozevřete upínací čelisti (14).
- Upínací čelisty nasadte okolo stěnového trámku a uvolněte stisk tak, aby se sevřely.

Připojení držáku na stěnu ke stěně provedete následovně:

- Nářadí přitiskněte ke stěně v požadované poloze a na stěně si vyznačte umístění montážního otvoru.
- V označeném místě vyvrtejte otvor.
- Do otvoru zasuňte odpovídající hmoždinku.
- Nářadí přidržte ze přední strany hmoždinky.
- Do montážního otvoru (15) zašroubujte šroub.

Seřízení nářadí

- Chcete-li nářadí uvést do chodu ke stavení kolmých směrů, zapněte je. Vodorovná hladina anebo kolmost je správně nastavena, jakmile zůstane laserový paprsek trvale svítit.
- Laserový paprsek začne blikat jako indikace, že je nářadí nastaveno ve svahu mimo automaticky srovnávaný rozsah 4°. Vypněte nářadí, opětovně jej nastavte v automaticky srovnávaném rozsahu a poté jej znovu zapněte.

Srovnání laserové linie (obr. D)

- Srovnajte laserovou linii kteréhokoliv z laserových paprsků s poziční značkou. Podle potřeby nářadí přesuňte.

OBSLUHA



VAROVÁNÍ! *Nepokládejte laser do takové polohy, kde by mohly jakékoli osoby upřít zrak do laserového paprsku, ať již neúmyslně nebo záměrně. Při pohledu do laserového paprsku může dojít k poškození zraku.*

Pokyny pro obsluhu



VAROVÁNÍ: *Vždy dodržujte bezpečnostní předpisy a platná nařízení.*

- Vždy si vyznačte střed laserových bodů.
- Zkontrolujte, zda byl stroj bezpečně sestaven.
- Extrémní teplotní změny způsobí posun vnitřních součástí, což může ovlivnit přesnost nářadí. Za těchto okolností při použití nářadí pravidelně kontrolujte jeho přesnost.
- Ačkoliv toto nářadí provádí automaticky korekci drobných odchylek od rovin, při nárazu může být potřeba opět provést vyvážení nebo nastavení nářadí k měření.
- Pokud nářadí upadlo na podlahu nebo bylo převrženo, zkontrolujte kalibraci, zda nedošlo k jeho poškození. Viz část Údržba.

Zapnutí a vypnutí (obr. A)

Nářadí je vybaveno oddělenými spínači pro spuštění vertikální a horizontální laserové linie.

- Chcete-li vertikální laserový paprsek (4) zapnout, stiskněte hlavní spínač (1).
- Chcete-li horizontální laserový paprsek (5) zapnout, stiskněte hlavní spínač (2).
- Vypnutí jednoho nebo druhého laserového paprsku provedete opětovným stiskem hlavního spínače.

Přenos poziční značky (obr. D)

Pro přenos poziční značky nářadí vytváří dvě laserové linie, jak ve vodorovném, tak ve svislém směru.

- Srovnajte příslušný laserový paprsek se značkou.

Otočení nářadí (obr. E)

Pokud je nářadí nastaveno k provozu s upevněním ke stěně, lze pro přenos horizontální laserové linie otáčet ručně.

- Nářadí podle potřeby otočte doleva či doprava.

Doplňkové příslušenství

Další informace týkající se příslušenství získáte u autorizovaného prodejce.

ÚDRŽBA

Vaše elektrické nářadí DEWALT bylo zkonstruováno tak, aby pracovalo co nejdéle s minimálními nároky na údržbu. Řádná péče o zařízení a jeho pravidelné čištění vám zajistí jeho bezproblémový chod.

Kontrola prostorové kalibrace (obr. F - H)

Prostorová kalibrace musí být s ohledem na správnou diagnostiku provedena bezpečně a přesně. Pokud se vyskytne chyba, nechejte nářadí zkalibrovat servisním technikem s odpovídající kvalifikací.



VAROVÁNÍ: *Předložené výsledky jsou dány podmínkami v daném prostoru. Pokud se praxe od těchto výsledků liší, měření musí být těmto podmínkám přizpůsobeno.*

Kontrola snímání (obr. F)

- Nářadí umístěte na podlahu mezi dvě svislé stěny, které jsou od sebe vzdáleny nejméně 9 m. Nářadí upevněte mezi stěny přesně do středu.
- Nářadí natočte v úhlu 45° doleva.
- Zapněte horizontální laserový paprsek.
- Přesně ve středu protilehlé stěny si vyznačte střed laserového paprsku.
- Nářadí vypněte a otočte je o 90° ve směru chodu hodinových ručiček.
- Zapněte horizontální laserový paprsek.
- Přesně ve středu protilehlé stěny si vyznačte střed laserového paprsku.
- Nářadí vypněte.
- Změřte rozdíl mezi značkami.
- Pokud je rozdíl mezi značkami menší jak 3 mm, nářadí je správně zkalibrováno.
- Pokud je rozdíl mezi značkami větší jak 3 mm, nářadí musí být zkalibrováno.

Kontrola vodováhy (obr. G1 a G2)

- Nářadí umístěte v místě, kde je stěna nejméně 9 m dlouhá. Nářadí upevněte na jeden konec stěny.
- Nářadí natočte v úhlu 90° doleva.

- Zapněte horizontální laserový paprsek.
- V jedné třetině (16) a ve dvou třetinách vzdálenosti (17) si na stěně vyznačte střed laserového paprsku.
- Nářadí vypněte.
- Nářadí upevněte na opačný konec stěny.
- Nářadí natočte v úhlu 90° doprava.
- Zapněte horizontální laserový paprsek.
- Zapněte nářadí a srovnejte laserový paprsek se značkou na stěně (17) a na stěně si vyznačte ve dvou třetinách vzdálenosti (18) střed laserového paprsku.
- Nářadí vypněte.
- Změřte rozdíl mezi značkami (16 a 18).
- Pokud je rozdíl mezi značkami menší jak 6mm, nářadí je správně zkalibrováno.
- Pokud je rozdíl mezi značkami větší jak 6mm, nářadí musí být zkalibrováno.

Kontrola olovnice (obr. H1 a H2)

- Nářadí umístěte na podlahu v místě, kde je strop ve výšce nejméně 2,5m.
- Na podlaze si vyznačte linii dlouhou 1,5m (19). Nářadí umístěte na jeden konec značky na podlaze (19).
- Zapněte vertikální laserový paprsek.
- Srovnejte laserový paprsek se značkou na podlaze (19).
- V jedné třetině (20) a ve dvou třetinách vzdálenosti (21) si na stropě vyznačte střed laserového paprsku.
- Nářadí vypněte. Nářadí umístěte na opačný konec značky na podlaze (19) směrem k předchozímu místu.
- Zapněte vertikální laserový paprsek.
- Srovnejte laserový paprsek se značkou na podlaze (19).
- V jedné třetině (22) a ve dvou třetinách vzdálenosti (23) si na stropě vyznačte střed laserového paprsku.
- Nářadí vypněte.
- Změřte rozdíl mezi značkami (20 a 22).
- Změřte rozdíl mezi značkami (21 a 23).
- Pokud je rozdíl mezi značkami menší jak 3,5mm, nářadí je správně zkalibrováno.
- Pokud je rozdíl mezi značkami větší jak 3,5mm, nářadí musí být zkalibrováno.



Čištění

- Před čištěním jednotky laseru z něj vyjměte baterie.
- Pomocí měkkého hadříku pravidelně čistěte kryt.
- Pokud je potřeba, očistěte čočky pomocí měkkého hadříku nebo bavlněným smotkem navlhčeným v alkoholu. Nepoužívejte jakékoli jiné čisticí prostředky.

Ochrana životního prostředí



Třídte odpad. Tento výrobek nesmí být vyhozen do běžného domácího odpadu.

Pokud nebudete výrobek DEWALT dále používat nebo přejete-li si jej nahradit novým, nelikvidujte jej spolu s běžným komunálním odpadem. Zajistěte likvidaci tohoto výrobku v tříděném odpadu.



Tříděný odpad umožňuje recyklaci a opětovné využití použitých výrobků a obalových materiálů. Opětovné použití recyklovaných materiálů pomáhá chránit životní prostředí před znečištěním a snižuje spotřebu suroviny.

Při zakoupení nových výrobků vám prodejny, místní sběrný odpadů nebo recyklační stanice poskytnou informace o správné likvidaci elektroodpadů z domácnosti.

Společnost DEWALT poskytuje službu sběru a recyklace výrobků DEWALT po skončení jejich provozní životnosti. Chcete-li získat výhody této služby, odevzdejte prosím váš výrobek kterémukoli autorizovanému zástupci servisu, který nářadí odebere a zajistí jeho recyklaci.

Místo nejbližšího autorizovaného servisu DEWALT naleznete na příslušné adrese uvedené na zadní straně tohoto návodu. Seznam autorizovaných servisů DEWALT a podrobnosti o poprodejním servisu naleznete také na internetové adrese: www.2helpU.com.



Akumulátory

- Při likvidaci baterií dbejte na ochranu životního prostředí. Informujte se u příslušných úřadů o ekologické likvidaci baterií.



ZÁRUKA

EVROPSKÁ ZÁRUKA NA ELEKTRICKÁ NÁŘADÍ DEWALT V TRVÁNÍ 1 ROKU

Společnost DEWALT je přesvědčena o kvalitě svých výrobků a poskytuje 1letou záruku pro profesionální uživatele tohoto výrobku. Tato záruka žádným způsobem neovlivní vaše smluvní práva jako profesionálního uživatele nebo vaše zákonná práva jako soukromého neprofesionálního uživatele. Tato záruka je platná ve všech členských státech EU a evropské zóny volného obchodu EFTA.

V souladu s platnými smluvními podmínkami evropské záruky na elektrické nářadí DEWALT, které jsou k dispozici u místního zástupce společnosti DEWALT, u autorizovaných prodejců nebo na internetové adrese www.2helpU.com, platí následující, pokud do 12 měsíců od data zakoupení dojde u vašeho výrobku DEWALT k závadě v důsledku vady materiálu nebo špatného výrobního zpracování, společnost DEWALT může zdarma vyměnit všechny vadné části, nebo dle vlastního uvážení, může zdarma vyměnit celou reklamovanou jednotku.

Společnost DEWALT si vyhrazuje právo odmítnout jakoukoli reklamaci v rámci této záruky, která není podle názoru zástupce autorizovaného servisu v souladu s uvedenými smluvními podmínkami evropské záruky DEWALT.

Budete-li vyžadovat reklamaci, kontaktujte nejbližšího autorizovaného prodejce nebo vyhledejte nejbližší autorizovaný servis DEWALT na internetu, v katalogu DEWALT nebo kontaktujte prodejce DEWALT na adrese, která je uvedena v tomto návodu.

Seznam autorizovaných prodejců DEWALT a všechny podrobnosti o našem poprodejním servisu naleznete na internetové adrese: www.2helpU.com.

STANLEY BLACK & DECKER CZECH REPUBLIC S.R.O.

Türkova 5b
149 00 Praha 4
Česká Republika
Tel.: 261 009 772
Fax: 261 009 784
Servis: 244 403 247
www.dewalt.cz
obchod@sbdinc.com

BAND SERVIS

K Pasekám 4440
760 01 Zlín
Tel.: 577 008 550,1
Fax: 577 008 559
www.bandservis.cz
bandservis@bandservis.cz

K R E S SPOL. S.R.O.

Cvilínská 325 / 7, Pod Cvilínem
794 01 Krnov
Tel.: +420 603 891 357
www.kres.cz
zakazky@kres.cz

Právo na případné změny vyhrazeno.

12/2022

CZ ZÁRUČNÍ LIST

SK ZÁRUČNÝ LIST

DEWALT®

TYP VÝROBKU:

CZ	Výrobní kód	Datum prodeje	Razítko prodejny Podpis
SK	Výrobný kód	Dátum predaja	Pečiatka predajne Podpis

CZ	Dokumentace záruční opravy			SK	Dokumentácia záručnej opravy	
CZ	Číslo	Datum příjmu	Datum zakázky	Číslo zakázky	Závada	Razítko Podpis
SK	Číslo dodávky	Dátum príjmu	Dátum opravy	Číslo objednávky	Porucha	Pečiatka Podpis

CZ
Adresa servisu
Band servis
Klásterského 2
CZ-140 00 Praha 4
Tel.: 00420 244 403 247
Fax: 00420 241 770 167

CZ
Band servis
K Pasekám 4440
CZ-760 01 Zlín
Tel.: 00420 577 008 550,1
Fax: 00420 577 008 559
<http://www.bandservis.cz>

CZ
K R E S spol. s.r.o.
Cvilinská 325 / 7, Pod Cvilínem
CZ-794 01 Krnov
Tel.: +420 603 891 357
e-mail: zakazky@kres.cz
www.kres.cz

SK
Adresa servisu
Band servis
Paulínska ul. 22
SK-917 01 Trnava
Tel.: 00421 335 511 063
Fax: 00421 335 512 624