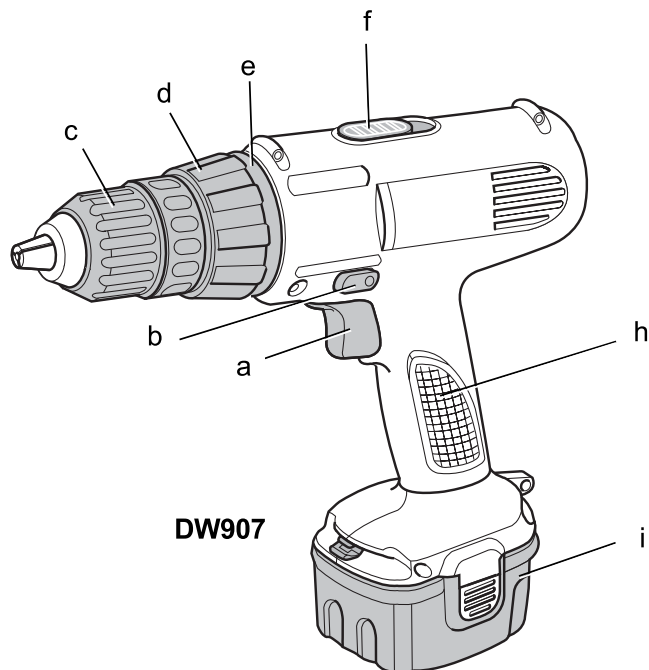
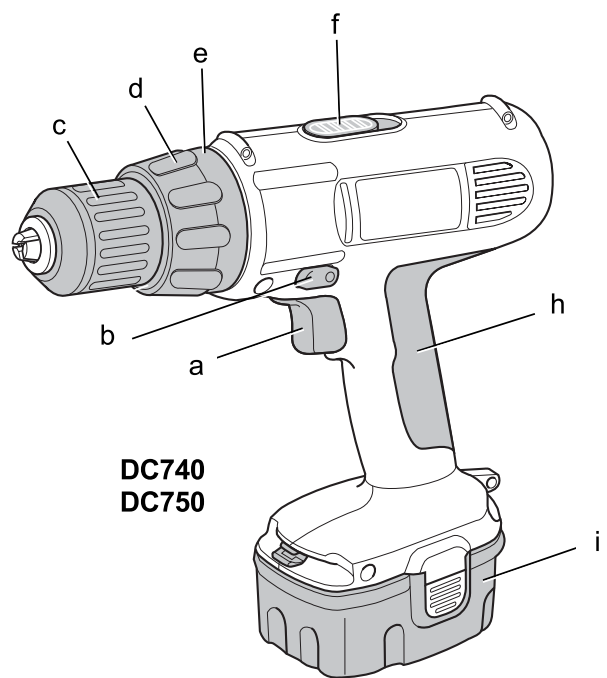
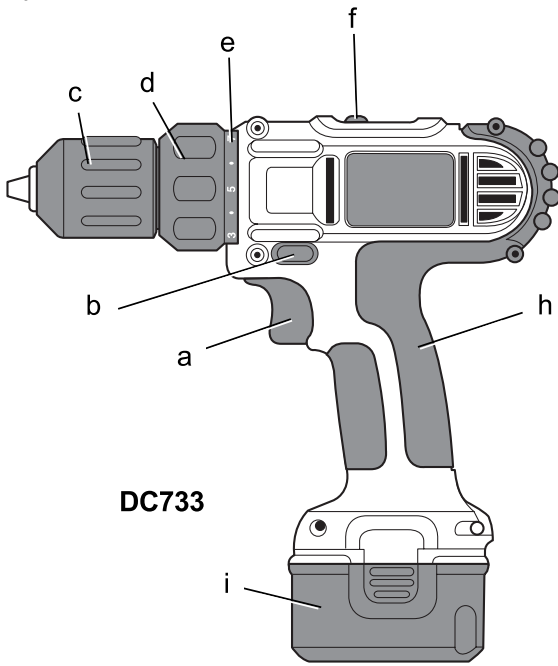

DEWALT

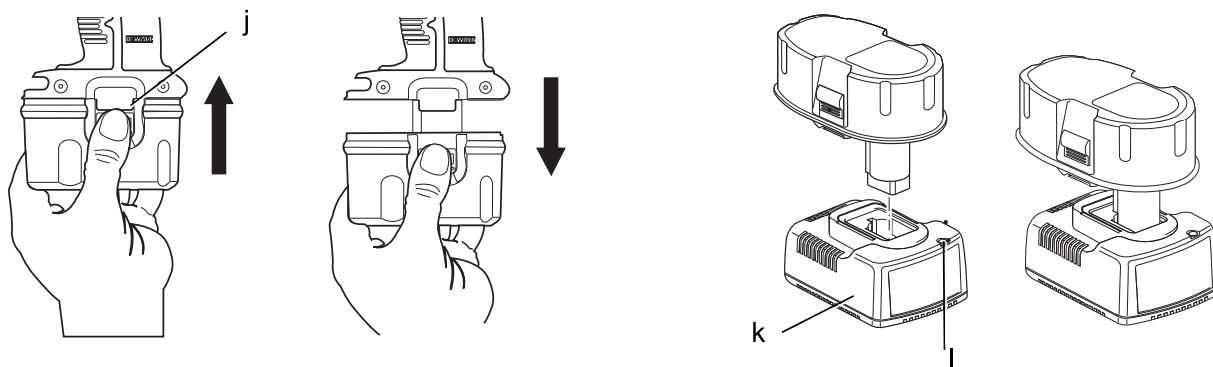
555222-11 PL

DC733
DC740
DC750
DW907

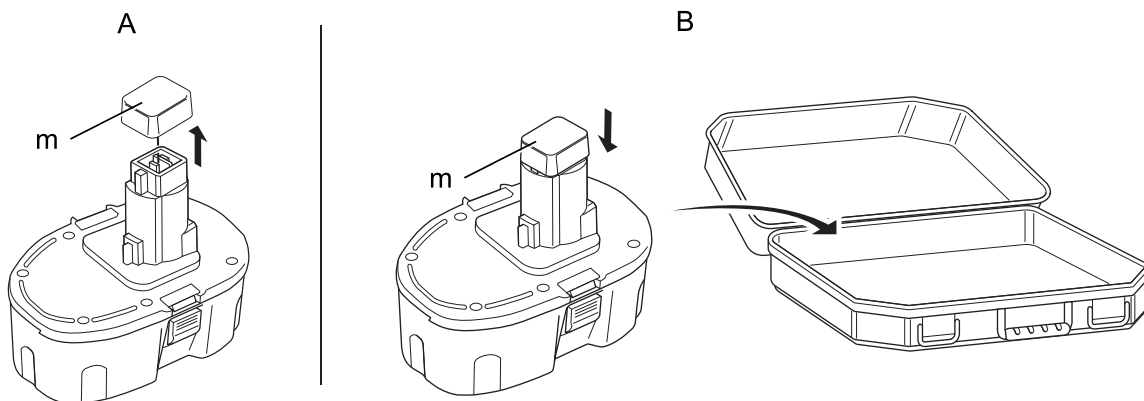
Rys. 1



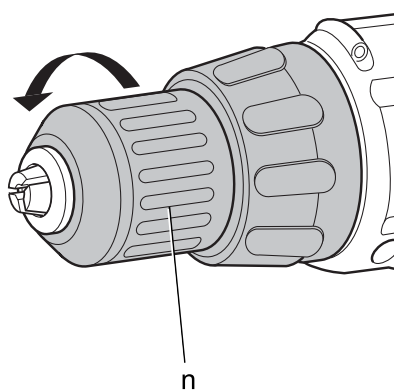
Rys. 2



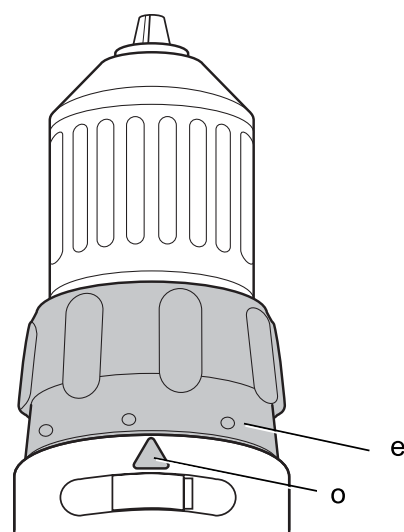
Rys. 3



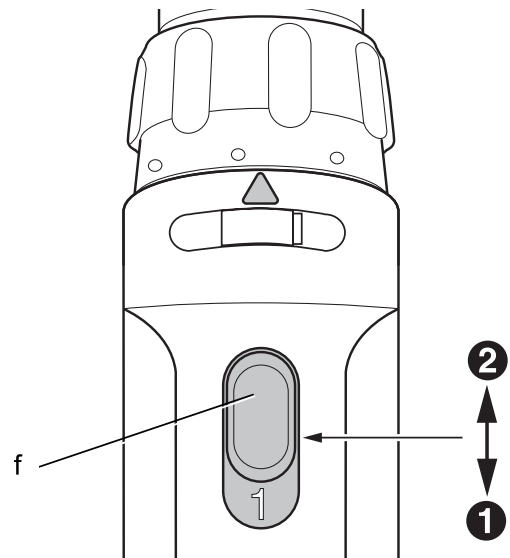
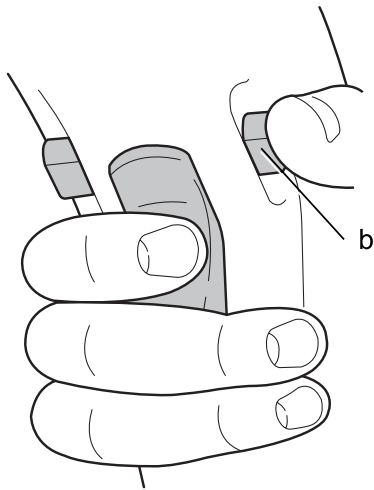
Rys. 4



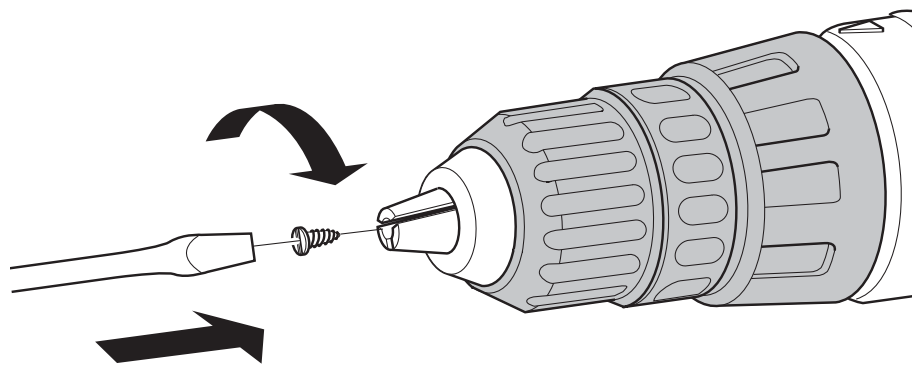
Rys. 5



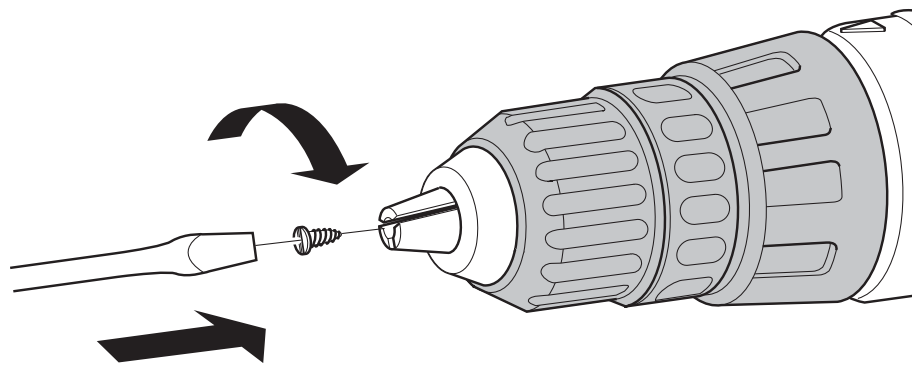
Rys. 6



Rys. 7



Rys. 8



WIERTARKO-WKRĘTARKA AKUMULATOROWA DC733, DC740, DC750, DW907

Serdeczne gratulacje!

Dziękujemy za zakupienie urządzenia firmy DEWALT. Wiele lat doświadczeń, niezwykle staranne wykonanie i ciągłe innowacje sprawiły, że firma DEWALT stała się prawdziwie niezawodnym partnerem dla wszystkich użytkowników profesjonalnych elektronarzędzi.

Dane techniczne

		DC733	DC740	DW907	DC750
Napięcie	V	14,4	12	12	9,6
Prędkość obrotowa biegu jałowego					
1. bieg	obr/min	0-350	0-350	0-350	0-300
2. bieg	obr/min	0-1300	0-1200	0-1200	0-1100
Maksymalny moment obrotowy					
	Nm	20	20	20	19
Średnica wewnętrzna uchwytu wiertarskiego					
	mm	10	10	10	10
Maksymalna średnica otworów wierconych w stali/drewnie					
	mm	10/25	10/25	10/25	10/22
Masa (bez akumulatora)					
	kg	1,1	1,1	1,1	1,1
Poziom ciśnienia akustycznego					
	dB(A)	75	75	75	74
Niepewność pomiaru ciśnienia akustycznego					
	dB(A)	3	3	3	3
Poziom mocy akustycznej					
	dB(A)	83	83	83	83
Niepewność pomiaru mocy akustycznej					
	dB(A)	3,3	3,3	3,3	3,3
Całkowite przyspieszenie drgań na rękojeści (suma wektorowa drgań w 3 osiach) zmierzone według norm EN 60845-1, EN 60745-2-1, EN 60745-2-2:					
przy wierceniu w stali miękkiej					
	m/s ²	1,7	1,6	1,6	1,5
Niepewność pomiaru					
	m/s ²	1,5	1,5	1,5	1,5
przy wkręcaniu wkrętów bez uderzenia					
	m/s ²	1,3	1,2	1,2	1,1
Niepewność pomiaru					
	m/s ²	1,5	1,5	1,5	1,5

Podana ważona wartość skuteczna przyspieszeń drgań na rękojeści została zmierzona standardową metodą, opisaną w normie EN 60745, i dzięki temu można ją wykorzystywać do porównań z innymi elektronarzędziami oraz do tymczasowej oceny ekspozycji drganiowej.



OSTRZEŻENIE: Podana ważona wartość skuteczna przyspieszeń drgań dotyczy podstawowego zastosowania elektronarzędzia i może się różnić, gdy jest ono wykorzystywane w inny sposób, z innymi akcesoriami lub niewłaściwie konserwowane. W takich sytuacjach ekspozycja drganiowa w trakcie całego okresu użytkowania maszyny może być dużo większa.

Przy szacowaniu ekspozycji drganiowej trzeba też uwzględnić, jak długo w danym czasie narzędzie pozostawało wyłączone i jak długo pracowało na biegu jałowym. Ekspozycja drganiowa w trakcie całego dnia pracy mogłaby się wtedy okazać dużo mniejsza niż przy ciągłym użyciu.

Dla ochrony użytkownika przed skutkami wibracji stosuj dodatkowe środki bezpieczeństwa, jak np. prawidłowa konserwacja elektronarzędzi i akcesoriów, utrzymywanie ciepłych rąk, odpowiednia organizacja pracy.

Akumulator		DE9062	DE9074	DE0971	DE9501
Rodzaj akumulatora		NiCd	NiCd	NiCd	NiMH
Napięcie	V	9,6	12	12	12
Pojemność	Ah	1,3	1,3	2,0	2,6
Masa	kg	0,4	0,5	0,65	0,58

Akumulator		DE9502	DE9091	DE9140
Rodzaj akumulatora		NiMH	NiCd	litowo-jonowy
Napięcie	V	14,4	14,4	14,4
Pojemność	Ah	2,6	2,0	2,0
Masa	kg	0,70	0,70	0,58

Ładowarka	DE9116	DE9118	DE9135	
Rodzaj akumulatora	NiCd/ NiMH	NiCd	NiCd/ NiMH/ litowo-jonowy	
Napięcie sieciowe V	230	230	230	
Przybliżony czas ładowania (akumulatory 2,0 Ah)	min	40	60	40
Masa	kg	0,4	0,9	0,52

Natężenie prądu bezpiecznika:

Elektronarzędzia zasilane prądem o napięciu 230 V 10 A

Definicje związane z bezpieczeństwem pracy

Poniżej zdefiniowano ważność poszczególnych ostrzeżeń. Prosimy o przeczytanie instrukcji i zwracanie uwagi na te symbole.



NIEBEZPIECZEŃSTWO: Informuje o bezpośrednim niebezpieczeństwie. Nieprzestrzeganie tej wskazówki **grozi doznaniem śmiertelnych lub ciężkich obrażeń ciała.**



OSTRZEŻENIE: Informuje o potencjalnie niebezpiecznej sytuacji. Nieprzestrzeganie tej wskazówki **może doprowadzić do śmiertelnych lub ciężkich obrażeń ciała.**



UWAGA: Informuje o potencjalnie niebezpiecznej sytuacji. Nieprzestrzeganie tej wskazówki **może doprowadzić do lekkich lub średnich obrażeń ciała.**

UWAGA: Informuje o potencjalnie niebezpiecznej sytuacji. Nieprzestrzeganie tej wskazówki **może doprowadzić do szkód rzeczowych.**



Informuje o niebezpieczeństwie porażenia prądem elektrycznym.



Informuje o niebezpieczeństwie pożaru

Deklaracja zgodności z normami UE



Firma DEWALT deklaruje niniejszym, że wiertarko-wkrętarki nr katalogowy DC733, DC740, DC750, DW907 zostały wykonane zgodnie z następującymi wytycznymi i normami: 98/37/EEC (do 28. grudnia 2009), 2006/42/EC (od 29. grudnia 2009), 2004/108/EC, 2006/95/

EC, EN 55014-1, EN 55014-2, EN 60745-1, EN 60745-2-1, EN 60745-2-2.

Więcej informacji na ten temat można uzyskać pod podanym niżej adresem lub w jednej z naszych filii wymienionych na tylnej okładce instrukcji obsługi.

Niżej podpisany jest odpowiedzialny za prawdziwość danych technicznych i składa tę deklarację w imieniu firmy DEWALT.

H. Großmann

Horst Großmann
Wicedyrektor Działu Konstrukcyjnego
DEWALT, Richard-Klinger-Straße 11,
D-65510, Idstein, Niemcy
19.08.08



OSTRZEŻENIE: By nie narażać się na doznanie urazu, prosimy o przeczytanie tej instrukcji obsługi.

Ogólne przepisy bezpieczeństwa pracy elektronarzędzi



OSTRZEŻENIE! Zapoznaj się ze **wszystkimi zamieszczonymi tutaj wskazówkami.** Nieprzestrzeganie ich może doprowadzić do porażenia prądem elektrycznym, pożaru, a nawet ciężkiego urazu ciała.

PRZECHOWUJ NINIEJSZĄ INSTRUKCJĘ NA WYPADEK, GDYBY ZNÓW BYŁA KIEDYŚ POTRZEBNA.

Występujące w tekście wyrażenie „elektronarzędzie” oznacza zarówno urządzenie sieciowe (z kablem sieciowym) jak i akumulatorowe (bez kabla sieciowego).

- 1) **BEZPIECZEŃSTWO W OBSZARZE PRACY**
 - a) **Utrzymuj porządek w miejscu pracy i dobrze je oświetlaj.** Nieporządek i niewystarczające oświetlenie grożą wypadkiem.
 - b) **Nie używaj elektronarzędzi w otoczeniu zagrożonym wybuchem, gdzie występują palne pary, gazy lub pyły.** Elektronarzędzia wytwarzają iskry, które mogą spowodować zapalenie się tych substancji.

- c) **Nie dopuszczaj dzieci ani innych osób do miejsca pracy.** Mogą one odwrócić uwagę od wykonywanych czynności, co grozi wypadkiem.
- 2) **BEZPIECZEŃSTWO ELEKTRYCZNE**
- a) **Wtyczka kabla elektronarzędzia musi pasować do gniazda sieciowego i w żadnym wypadku nie wolno jej przerabiać.** Gdy elektronarzędzia zawierają uziemienie ochronne, nie używaj żadnych wtyczek adaptacyjnych. Oryginalne wtyczki i pasujące do nich gniazda sieciowe zmniejszają ryzyko porażenia prądem elektrycznym.
- b) **Unikaj dotykania uziemionych elementów, jak na przykład rury, grzejniki, piece i chłodziarki.** Gdy ciało jest uziemione, porażenie prądem elektrycznym jest o wiele niebezpieczniejsze.
- c) **Nie wystawiaj elektronarzędzi na działanie deszczu ani wilgoci.** Przedostanie się wody do wnętrza obudowy grozi porażeniem prądem elektrycznym.
- d) **Ostrożnie obchodź się z kablem. Nigdy nie używaj go do przenoszenia elektronarzędzia ani do wyjmowania wtyczki kabla z gniazda sieciowego. Chroń kabel przed wysoką temperaturą, olejem, ostrymi krawędziami i ruchomymi elementami.** Uszkodzony lub zaplątany kabel może doprowadzić do porażenia prądem elektrycznym.
- e) **Przy pracy na wolnym powietrzu stosuj tylko przeznaczone do tego celu przedłużacze.** Posługiwanie się odpowiednimi przedłużaczami zmniejsza ryzyko porażenia prądem elektrycznym.
- f) **W razie konieczności użycia elektronarzędzia w wilgotnym otoczeniu, zabezpiecz obwód zasilania wyłącznikiem ochronnym różnicowo-prądowym.** Zastosowanie takiego wyłącznika zmniejsza ryzyko porażenia prądem elektrycznym.
- 3) **BEZPIECZEŃSTWO OSOBISTE**
- a) **Zawsze zachowuj uwagę, koncentruj się na swojej pracy i rozsądnie postępuj z elektronarzędziem. Nie używaj go, gdy jesteś zmęczony lub znajdujesz się pod wpływem narkotyków, alkoholu czy też leków.** Chwila nieuwagi w czasie pracy grozi bardzo poważnymi konsekwencjami.
- b) **Stosuj wyposażenie ochronne. Zawsze zakładaj okulary ochronne.** Odpowiednie wyposażenie ochronne, jak maska przeciwpyłowa, obuwie na szorstkiej podeszwie, kask ochronny lub nauszники ochronne, zależnie od rodzaju i zastosowania elektronarzędzia zmniejszają ryzyko doznania urazu.
- c) **Unikaj niezamierzonego załączenia. Przed przyłączeniem elektronarzędzia do sieci sprawdź, czy jego wyłącznik jest wyłączony.** Przenoszenie elektronarzędzia z palcem opartym na wyłączniku lub przyłączanie go do sieci przy włączonym wyłączniku zwiększa ryzyko wypadku.
- d) **Przed załączeniem elektronarzędzia sprawdź, czy zostały wyjęte klucze i przyrządy nastawcze.** Klucz pozostawiony w obracającej się części może doprowadzić do urazu ciała.
- e) **Nie pochylaj się za bardzo do przodu! Zachowuj stabilną postawę, by nie stracić równowagi w jakiejś pozycji roboczej.** Takie postępowanie umożliwi zachowanie lepszej kontroli nad elektronarzędziem w nieoczekiwanych sytuacjach.
- f) **Zakładaj odpowiednią odzież ochronną. Nie noś luźnej odzieży ani biżuterii. Włosy, odzież i rękawice trzymaj z dala od ruchomych elementów.** Luźna odzież, biżuteria lub długie włosy mogą zostać pochwycone przez obracające się części narzędzia.
- g) **Gdy producent przewidział urządzenia do odsysania lub gromadzenia pyłu, sprawdź czy są one przyłączone i prawidłowo zamocowane.** Stosowanie tych urządzeń zmniejsza zagrożenie zdrowia pyłem.
- 4) **OBSŁUGA I KONSERWACJA ELEKTRONARZĘDZI**
- a) **Nie przeciążaj elektronarzędzia. Używaj narzędzi odpowiednich do danego przypadku zastosowania.** Najlepszą jakością i bezpieczeństwem osobistym osiągniesz, tylko stosując właściwe narzędzia.
- b) **Nie używaj elektronarzędzia z uszkodzonym wyłącznikiem.** Urządzenie, które nie daje się normalnie załączać lub wyłączać, jest niebezpieczne i trzeba je naprawić.

- c) **Przed rozpoczęciem jakichkolwiek prac nastawczych, przed wymianą akcesoriów lub odłożeniem elektronarzędzia zawsze wyjmij wtyczkę kabla z gniazda sieciowego.** Ten środek ostrożności zmniejsza ryzyko niezamierzonego uruchomienia elektronarzędzia.
- d) **Niepotrzebne elektronarzędzia przechowuj w miejscu niedostępnym dla dzieci. Nie pozwalaj używać elektronarzędzi osobom, które nie są z nimi obeznane lub nie przeczytały niniejszej instrukcji.** Narzędzia w rękach niedoświadczonych osób są niebezpieczne.
- e) **Utrzymuj elektronarzędzia w nienagannym stanie technicznym. Sprawdzaj, czy ruchome elementy obracają się w odpowiednim kierunku, nie są zakleszczone, pęknięte ani tak uszkodzone, że nie zapewniają prawidłowego funkcjonowania urządzenia. Uszkodzone elektronarzędzia przed użyciem należy naprawić.** Powodem wielu wypadków jest niewłaściwa konserwacja elektronarzędzi.
- f) **Ostrz i utrzymuj w czystości swoje narzędzia robocze.** Starannie konserwowane, ostre narzędzia robocze rzadziej się zakleszczają i łatwiej nimi pracować.
- g) **Elektronarzędzi, akcesoriów, narzędzi roboczych itp. używaj zgodnie z tą instrukcją i przeznaczeniem.** Wykorzystywanie elektronarzędzi wbrew przeznaczeniu jest niebezpieczne.
- 5) **OBSŁUGA I KONSERWACJA ELEKTRONARZĘDZI AKUMULATOROWYCH**
- a) **Akumulatory ładuj tylko w ładowarkach przewidzianych do tego celu przez producenta.** W przypadku ładowarki przeznaczonej tylko do określonego rodzaju akumulatora włożenie innego akumulatora grozi pożarem.
- b) **Stosuj tylko akumulatory przeznaczone do danego rodzaju elektronarzędzi.** Stosowanie innych akumulatorów stwarza ryzyko doznania urazu ciała i pożaru.
- c) **Nie używane akumulatory trzymaj z dala od spinaczy biurowych, monet, kluczy, gwoździ, śrub i innych małych przedmiotów metalowych, które mogą spowodować zwarcie biegunów.** Zwarcie zacisków akumulatora może spowodować oparzenia lub pożar.

- d) **Z powodu niewłaściwego zastosowania z akumulatora może wyciekać elektrolit. Nie dotykaj go. W razie niezamierzonego kontaktu natychmiast spłucz wodą narażone miejsce. Gdyby elektrolit prysnął w oczy, niezwłocznie zgłoś się do lekarza.** Wyciekły elektrolit może spowodować podrażnienie oczu lub oparzenia.

6) SERWIS

- a) **Naprawy elektronarzędzi mogą być wykonywane tylko przez uprawnionych specjalistów przy użyciu oryginalnych części zamiennych.** Jest to istotnym warunkiem zapewnienia bezpieczeństwa pracy.

Dodatkowe wskazówki bezpieczeństwa pracy wiertarko-wkrętarek

- **Zakładaj nauszniki ochronne.** Hałas może doprowadzić do uszkodzenia narządu słuchu.
- **W razie niebezpieczeństwa natrafienia na przewody elektryczne lub własny przewód zasilający, trzymaj wiertarko-wkrętarkę za izolowane rękojeści.** W chwili przecięcia przewodu elektrycznego napięcie dochodzi do wszystkich gołych metalowych części elektronarzędzia, co grozi porażeniem prądem elektrycznym.

Pozostałe zagrożenia

Pomimo przestrzegania obowiązujących przepisów bezpieczeństwa i używania urządzeń ochronnych nie da się uniknąć pewnych zagrożeń. Należą do nich m.in.:

- niebezpieczeństwo doznania urazu na skutek dotknięcia obracających się lub gorących elementów maszyny
- uszkodzenie narządu słuchu
- niebezpieczeństwo zgniecenia palców przy wymianie akcesoriów.

Informacje na elektronarzędziu

Na elektronarzędziu umieszczono następujące informacje:

UMIEJSCOWIENIE DATY

Data produkcji jest wydrukowana na obudowie wiertarko-wkrętarki w miejscu połączenia z akumulatorem:

Przykład:

2008 XX XX
Rok produkcji

Ważne wskazówki bezpieczeństwa wszystkich ładowarek

PRZECHOWUJ TE INSTRUKCJE: Podręcznik ten zawiera ważne wskazówki bezpieczeństwa pracy ładowarek DE9116/DE9118/DE9135

- Przed uruchomieniem ładowarki przeczytaj wszystkie instrukcje i ostrzeżenia zamieszczone na ładowarce, akumulatorze i elektronarzędziu akumulatorowym.



NIEBEZPIECZEŃSTWO: Śmiertelne porażeniem prądem elektrycznym. Ładowarki są zasilane prądem o napięciu 230 V. Nie wkładaj do obudowy żadnych elektrycznie przewodzących przedmiotów. Może to spowodować nawet śmiertelne porażenie prądem elektrycznym.



OSTRZEŻENIE: Niebezpieczeństwo porażenia prądem elektrycznym. Uważaj, by do ładowarki nie dostała się jakaś ciecz, gdyż może to doprowadzić do porażenia prądem elektrycznym.



UWAGA: Niebezpieczeństwo oparzenia. By zmniejszyć ryzyko oparzenia, stosuj tylko akumulatory firmy DEWALT. Inne akumulatory mogą pęknąć, co niechybnie grozi doznaniem urazu i szkód rzeczowych.



UWAGA: Istnieje pewne niebezpieczeństwo zwarcia kontaktów przyłączonej do sieci ładowarki przez obce, przewodzące materiały, jak np. wełna stalowa, folia aluminiowa lub nagromadzone cząstki metalu. Trzymaj je z dala od gniazda ładowarki. Gdy nie ma w niej akumulatora, zawsze wyjmuj wtyczkę kabla z gniazda sieciowego. Tak samo postępuj przed oczyszczeniem ładowarki.

- **NIGDY nie ładuj akumulatora przy użyciu ładowarki innej niż określona w tym podręczniku.** Ładowarka i akumulator są do siebie ściśle dostosowane.

- **Ładowarki te są przeznaczone wyłącznie do ładowania akumulatorów DEWALT.** Inne zastosowanie może doprowadzić do pożaru bądź niebezpiecznych lub nawet śmiertelnych urazów na skutek porażenia prądem elektrycznym.
- **Nigdy nie wystawiaj ładowarki na działanie deszczu ani śniegu.**
- **By odłączyć ładowarkę od sieci, zawsze ciągnij za wtyczkę a nie za kabel.** W ten sposób maleje ryzyko uszkodzenia wtyczki i kabla.
- **Tak ułóż kabel sieciowy, by nikt nie mógł na niego nadepnąć ani się o niego potknąć i by nie był narażony na inne szkodliwe wpływy lub obciążenia.**
- **Używaj przedłużacza tylko wtedy, gdy jest bezwzględnie konieczny.** Niewłaściwy przedłużacz może doprowadzić do pożaru bądź niebezpiecznych lub nawet śmiertelnych urazów na skutek porażenia prądem elektrycznym.
- **Nie stawiaj na ładowarce żadnych przedmiotów ani nie kładź ładowarki na miękkiej powierzchni.** Może to doprowadzić do zablokowania szczelin wentylacyjnych i przegrzania urządzenia. Umieszczaj ładowarkę z dala od źródeł ciepła. Ładowarka na górze i dole obudowy zawiera szczeliny wentylacyjne.
- **Nie załączaj ładowarki z uszkodzonym kablem sieciowym lub wtyczką - uszkodzone elementy niezwłocznie wymień na sprawne.**
- **Nie używaj ładowarki, która została mocno uderzona, spadła na podłogę lub uległa innego rodzaju uszkodzeniu.** Oddaj ją do autoryzowanego warsztatu serwisowego w celu naprawy.
- **Nie rozbieraj ładowarki. W razie konieczności konserwacji lub naprawy oddaj ją do autoryzowanego warsztatu serwisowego w celu naprawy.** Nieprawidłowe złożenie może doprowadzić do pożaru bądź niebezpiecznych lub nawet śmiertelnych urazów na skutek porażenia prądem elektrycznym.
- **Przed czyszczeniem ładowarki zawsze odłączaj ją od sieci.** W ten sposób maleje ryzyko porażenia prądem elektrycznym. Ryzyka tego nie zmniejsza samo wyjęcie akumulatora.
- **NIGDY nie łącz ze sobą dwóch ładowarek.**

- Ładowarka jest przystosowana do zasilania prądem sieciowym o napięciu 230 V. Nie przyłączaj jej do żadnego innego źródła napięcia. Nie dotyczy to ładowarki samochodowej.

PRZECHOWUJ TE INSTRUKCJE

Ładowarki

Ładowarka DE9116 służy do ładowania akumulatorów niklowo-kadmowych i niklowo-wodorkowych o napięciu od 7,2 do 18 V.

Ładowarka DE9118 służy do ładowania akumulatorów niklowo-kadmowych o napięciu od 7,2 do 14,4 V.

Ładowarka DE9135 służy tylko do ładowania akumulatorów niklowo-kadmowych, niklowo-wodorkowych i litowo-jonowych o napięciu od 7,2 do 18 V.

Ładowarek tych nie trzeba regulować i są one bardzo łatwe w obsłudze.

Przebieg ładowania



NIEBEZPIECZEŃSTWO: Śmiertelne porażeniem prądem elektrycznym. Ładowarki są zasilane prądem o napięciu 230 V. Nie wkładaj do obudowy żadnych elektrycznie przewodzących przedmiotów. Może to spowodować nawet śmiertelne porażenie prądem elektrycznym.

- Przed włożeniem akumulatora przyłącz wtyczkę sieciową ładowarki (k) do odpowiedniego gniazda sieciowego.
- Następnie włóż akumulator do ładowarki. Zaczyna migać czerwona lampka kontrolna, informując, że rozpoczął się proces ładowania.
- Po zakończeniu ładowania lampka kontrolna zaczyna się świecić na stałe. Akumulator jest całkowicie naładowany i w każdej chwili można go wyjąć lub zostawić w ładowarce.

Proces ładowania

W poniższej tabeli przedstawiono wskazania stanów akumulatora.

Stan akumulatora

Akumulator jest ładowany	-----
Akumulator jest całkowicie naładowany	_____
Przerwanie ładowania w celu ochłodzenia lub ogrzania akumulatora	-----
Konieczność wymiany akumulatora
Usterka

Automatyczne ładowanie wyrównawcze (tylko DE9116, DE9135)

Ładowanie wyrównawcze zapewnia wyrównanie ładunków poszczególnych ogniw akumulatora. Zaleca się przeprowadzać je raz na tydzień lub w razie stwierdzenia spadku wydajności akumulatora.

By naładować wyrównawczo akumulator, włóż go jak zwykle do ładowarki. Przynajmniej na 8 godzin pozostaw akumulator w ładowarce.

Przerywanie ładowania w celu ochłodzenia lub ogrzania akumulatora (tylko DE9116, DE9135)

Gdy ładowarka wykryje, że akumulator jest zbyt gorący lub zbyt zimny, automatycznie się wyłącza, a następnie znów załącza, gdy akumulator osiągnie odpowiednią temperaturę. Funkcja ta ma na celu zapewnienie maksymalnej trwałości użytkowej akumulatorów.

ZABEZPIECZENIE PRZED GŁĘBOKIM ROZŁADOWANIEM

Akumulator przyłączony do elektronarzędzia jest zabezpieczony przed głębokim rozładowaniem.

Ważne wskazówki bezpieczeństwa pracy wszystkich akumulatorów

Przy zamawianiu akumulatorów zamiennych podaj numer katalogowy i napięcie. W tabeli na końcu tego podręcznika wyszczególniono kompatybilne ładowarki i akumulatory.

Wyjęty z kartonu akumulator nie jest całkowicie naładowany. Przed użyciem akumulatora i ładowarki przeczytaj podane niżej wskazówki bezpieczeństwa pracy. Postępuj zgodnie z opisaną procedurą ładowania.

PRZECZYTAJ WSZYSTKIE INSTRUKCJE

- **Nigdy nie ładuj ani nie używaj akumulatora w otoczeniu zagrożonym wybuchem, w którym znajdują się palne ciecze, gazy lub pyły.** Przy wkładaniu i wyjmowaniu akumulatora z ładowarki takie substancje mogą się zapalić.
- Akumulatory ładuj tylko w ładowarkach firmy DEWALT.
- **NIE** przyskaj ładowarki wodą ani **NIE** zanurzaj jej w wodzie lub innych cieczach.
- **Elektronarzędzia i ładowarki nigdy nie składuj ani nie używaj w miejscach, w których temperatura może przekroczyć 40 °C (np. stodoły lub metalowe budynki w lecie).**



NIEBEZPIECZEŃSTWO: Śmiertelne porażeniem prądem elektrycznym. Nigdy i pod żadnym pozorem nie próbuj otwierać akumulatora. Akumulatora z pękniętą lub uszkodzoną obudową nie wkładaj do ładowarki. Może to doprowadzić do nawet śmiertelnego porażenia prądem elektrycznym. Zniszczone akumulatory oddaj do punktu serwisowego w celu utylizacji.



OSTRZEŻENIE: Nigdy i pod żadnym pozorem nie próbuj otwierać akumulatora. Akumulatora z pękniętą lub uszkodzoną obudową nie wkładaj do ładowarki. Nie ściskaj akumulatora, uważaj, by nie spadł na podłogę ani nie uległ uszkodzeniu. Nigdy nie używaj akumulatora ani ładowarki, które zostały silnie uderzone, spadły na podłogę, zostały przejechane lub uszkodzone w inny sposób (np. przebite gwoździem, uderzone młotkiem lub nadepnięte). Zniszczone akumulatory oddaj do punktu serwisowego w celu utylizacji.



UWAGA: Gdy wiertarko-wkrętarka nie jest używana, odłóż ją na stabilnej powierzchni, gdzie nie występuje ryzyko potknięcia się lub zrzucenia elektronarzędzia. Niektóre elektronarzędzia z dużymi akumulatorami mogą wprawdzie stać na akumulatorze, ale łatwo je wtedy przewrócić.

SPECJALNE WSKAZÓWKI BEZPIECZEŃSTWA PRACY AKUMULATORÓW NIKLOWO-KADMOWYCH (NiCd) LUB NIKLOWO-WODORKOWYCH (NiMH)

- **Nie wrzucaj akumulatora do ognia, nawet gdy jest poważnie uszkodzony lub całkowicie zużyty.** Akumulator może w ogniu eksplodować.
- **W ekstremalnych warunkach pracy lub wysokiej temperaturze z akumulatora mogą wyciekać niewielkie ilości elektrolitu, ale nie świadczy to o usterce.** Jednak w razie uszkodzenia zewnętrznej uszczelki
 - a. i kontaktu elektrolitu ze skórą natychmiast spłucz ją wodą z mydłem przez kilka minut;
 - b. i pryśnięcia elektrolitu w oczy przepłucz je czystą wodą przez przynajmniej 10 minut i niezwłocznie zgłoś się do lekarza. (**Wskazówka dla lekarza:** elektrolit stanowi roztwór wodorotlenku potasowego o stężeniu od 25 do 30 %).

specjalne wskazówki bezpieczeństwa pracy akumulatorów litowo-jonowych

- **Nie wrzucaj akumulatora do ognia, nawet gdy jest poważnie uszkodzony lub całkowicie zużyty.** Akumulator może w ogniu eksplodować. W trakcie spalania akumulatorów litowo-jonowych wydzielają się toksyczne pary i substancje.
- **Gdyby elektrolit zetknął się ze skórą, natychmiast zmyj ją wodą z łagodnym mydłem. Gdyby elektrolit przysnął w oczy, przepłucz je przy otwartych powiekach przez 15 minut lub tak długo, aż ustąpi podrażnienie.** W razie konieczności skorzystania z pomocy lekarskiej poinformuj lekarza, że elektrolit stanowi mieszaninę ciekłych węglanów organicznych i soli litu.
- **Zawartość otwartego ogniwa akumulatora może spowodować trudności w oddychaniu.** Narażoną osobę wyprowadź na świeże powietrze, a gdyby objawy się utrzymywały, wezwij lekarza.



OSTRZEŻENIE: Niebezpieczeństwo pożaru. Elektrolit może się zapalić od iskiei lub płomieni.

Zakrywka na bieguny akumulatora (rys. 3)

Dla osłony biegunów akumulatora dostarczono specjalną zakrywkę. Bez niej bieguny akumulatora łatwo mogą zostać zwarte przez luźne metalowe przedmioty, co grozi pożarem i zniszczeniem akumulatora.

1. Przed włożeniem akumulatora do ładowarki lub elektronarzędzia zdejmij zakrywkę (rys. 3A).
2. Bezpośrednio po wyjęciu akumulatora z ładowarki lub elektronarzędzia załóż zakrywkę na bieguny (rys. 3B).



OSTRZEŻENIE: Przed odłożeniem lub transportem akumulatora sprawdź, czy zakrywka jest prawidłowo założona na bieguny.

Akumulator (rys. 1)

RODZAJ AKUMULATORA

Wiertarko-wkrętarka DC733 jest zasilana akumulatorem o napięciu 14,4 V.

Wiertarko-wkrętarki DC740 i DW907 są zasilane akumulatorem o napięciu 12 V.

Wiertarko-wkrętarka DC750 jest zasilana akumulatorem o napięciu 9,6 V.

Zalecenia dotyczące składowania

1. Najlepiej, gdy miejsce składowania akumulatorów jest chłodne, suche i zabezpieczone przed bezpośrednim promieniowaniem słonecznym, nadmierną temperaturą lub mrozem.
2. Długotrwałe składowanie w żaden sposób nie szkodzi akumulatorowi ani ładowarce. W odpowiednich warunkach akumulatory mogą być przechowywane 5 lat i dłużej.

Tabliczki na ładowarce i akumulatorze

Piktogramy zamieszczone w tej instrukcji oraz tabliczki na ładowarce i akumulatorze mają następujące znaczenie:



Przed użyciem dokładnie przeczytaj instrukcję obsługi.



Akumulator jest ładowany



Akumulator jest naładowany



Akumulator jest uszkodzony



Przerwanie ładowania w celu ochłodzenia lub ogrzania akumulatora



Nie wkładaj do obudowy żadnych elektrycznie przewodzących przedmiotów



Nigdy nie ładuj uszkodzonego akumulatora



Używaj tylko akumulatorów DEWALT; inne akumulatory mogą pęknąć, co niechybnie prowadzi do szkód rzeczowych i osobowych.



Nie wystawiaj ładowarki na działanie wilgoci



Natychmiast wymieniaj uszkodzone kable



Akumulator ładuj tylko w temperaturze otoczenia od +4 °C do +40 °C



Gdy akumulator się zużyje, zutylizuj go zgodnie z obowiązującymi przepisami o ochronie środowiska.



Akumulatorów niklowo-wodorowych, niklowo-kadmowych i litowo-jonowych nie wrzucaj do ognia.



Ładuje akumulatory niklowo-wodorowe i niklowo-kadmowe.

Ładuje akumulatory litowo-jonowe.



Czas ładowania podano w danych technicznych.

Zakres dostawy

Opakowanie zawiera następujące elementy:

- 1 wiertarko-wkrętarka akumulatorowa
- 1 ładowarka
- 1 akumulator (modele K)
- 2 akumulatory (modele KL i KB)
- 1 końcówka wkrętarska
- 1 walizka transportowa (tylko modele K)
- 1 instrukcja obsługi
- 1 rysunek wiertarko-wkrętarki w rozłożeniu na części

WSKAZÓWKA: W modelach serii N akumulatory i ładowarki nie należą do zakresu dostawy.

- Sprawdź, czy wiertarko-wkrętarka i przynależne akcesoria nie uległy uszkodzeniu podczas transportu.
- Przed uruchomieniem dokładnie przeczytaj instrukcję obsługi.

Opis (rys. rys. 1-3)



OSTRZEŻENIE! Nigdy nie dokonuj żadnych przeróbek w elektronarzędziu, gdyż może to doprowadzić do szkód rzeczowych i osobowych.

- Wyłącznik z regulatorem prędkości obrotowej
- Przełącznik kierunku obrotów w prawo/w lewo
- Uchwyt wiertarski szybkozaciskowy
- Pierścień nastawczy trybu pracy/momentu obrotowego
- Pozycje pierścienia nastawczego
- Przełącznik biegów
- Rękojeść
- Akumulator
- Guziki zwalniające
- Ładowarka
- Wskaźnik ładowania (czerwony)

CEL ZASTOSOWANIA

Te wiertarko-wkrętarki są przeznaczone do profesjonalnego wiercenia oraz wkręcania i wykręcania wkrętów

NIE używaj elektronarzędzi w wilgotnym otoczeniu ani w pobliżu palnych cieczy lub gazów.

Wiertarko-wkrętarki te stanowią elektronarzędzia profesjonalne.

NIE pozwalaj dotykać ich dzieciom. Osoby nieodświadczone mogą używać elektronarzędzi tylko pod nadzorem.

Bezpieczeństwo elektryczne

Silnik elektryczny jest przystosowany do zasilania prądem o określonym napięciu. Dlatego sprawdź, czy napięcie akumulatora odpowiada wartości podanej na tabliczce znamionowej wiertarko-wkrętarki. Upewnij się też, czy napięcie zasilania ładowarki odpowiada lokalnemu napięciu sieciowemu.



Ładowarka DEWALT jest zgodnie z normą EN 60335 podwójnie zaizolowana i dlatego żyła uziemiająca nie jest potrzebna.

Uszkodzony kabel sieciowy musi być wymieniony na specjalny kabel, który można nabyć w przedstawicielstwie firmy DEWALT.

Przedłużacz

Przedłużacz stosuj tylko wtedy, gdy jest bezwzględnie konieczny. Używaj przedłużacza, który został dopuszczony do eksploatacji i wytrzymuje pobór mocy przez ładowarkę (patrz: Dane techniczne). Jego minimalny przekrój powinien wynosić 1 mm², a maksymalna długość - 30 m.

Zawsze całkowicie odwijaj kabel z bębna.

MONTAŻ I REGULACJA



OSTRZEŻENIE: Przed rozpoczęciem montażu i regulacji zawsze wyjmuj akumulator. Przed włożeniem lub wyjęciem akumulatora zawsze najpierw wyłączaj elektronarzędzie.



OSTRZEŻENIE: Używaj tylko akumulatorów i ładowarek firmy DEWALT.

Wkładanie i wyjmowanie akumulatora (rys. 2)



OSTRZEŻENIE: By zmniejszyć ryzyko doznania poważnego urazu, przed dokonaniem jakiegokolwiek regulacji i przed każdym wyjęciem/włożeniem narzędzia roboczego **wyłączaj wiertarko-wkrętarkę i wyjmuj akumulator**. Niezamierzone załączenie elektronarzędzia jest niebezpieczne.

WKŁADANIE AKUMULATORA DO RĘKOJEŚCI WIERTARKO-WKRĘTARKI

1. Odpowiednio ustaw akumulator względem rękojeści wiertarko-wkrętarki (rys. 2).
2. Mocno dociśnij akumulator do rękojeści aż do zatrzaśnięcia.

WYJMOWANIE AKUMULATORA Z RĘKOJEŚCI WIERTARKO-WKRĘTARKI

1. Naciśnij guziki zwalniające (j) i wyjmij akumulator z rękojeści.
2. Następnie zgodnie z opisem w punkcie „Ładowarka” włóż akumulator do ładowarki.

MOCOWANIE I WYJMOWANIE NARZĘDZI ROBOCZYCH (rys. rys. 1, 4)

1. Otwórz uchwyt wiertarski, obracając pierścień zaciskowy (n) w lewo i włóż narzędzie robocze.
2. Wsuń narzędzie robocze do oporu i nieco je wysuń przed dokręceniem uchwytu.
3. Mocno zaciśnij uchwyt wiertarski przez obrócenie pierścienia zaciskowego w prawo.
4. By wyjąć narzędzie robocze, wykonaj opisane operacje w odwrotnej kolejności.

NASTAWIANIE TRYBU PRACY LUB MOMENTU OBROTOWEGO (rys. 5)

Pierścień nastawczy momentu obrotowego ma 15 pozycji. Właściwe ustawienie zależy od wielkości wkrętów i materiału, w który są one wkręcane; patrz punkt „Wkręcanie i wykręcanie wkrętów”.

- Wybierz żądany moment obrotowy w taki sposób, by odpowiedni symbol lub liczba na pierścieniu nastawczym (e) znalazły się naprzeciwko strzałki (o) na obudowie.

PRZEŁĄCZNIK KIERUNKU OBROTÓW W PRAWO/W LEWO (rys. 6)

- By wybrać kierunek obrotów w prawo lub w lewo, przełącznik prawo/lewo (b) ustaw tak, jak pokazano na rysunku (patrz strzałki na obudowie).



OSTRZEŻENIE: By zmniejszyć ryzyko doznania urazu, kierunek obrotów zmieniaj dopiero po całkowitym zatrzymaniu się silnika.

PRZEŁĄCZNIK BIEGÓW (rys. 7)

Wiertarko-wkrętarka zawiera dwubiegową przekładnię, której biegi przełącza się przełącznikiem (f).

- 1 Mała prędkość obrotowa/duży moment obrotowy (wiercenie dużych otworów, wkręcanie wkrętów)
- 2 Duża prędkość obrotowa/mały moment obrotowy (wiercenie małych otworów)

Wartości prędkości obrotowej podano w tabeli „Dane techniczne”.



OSTRZEŻENIE: By zmniejszyć ryzyko doznania urazu:

- Przełącznik biegów przesuwaj do przodu lub do tyłu do oporu.
- Nie zmieniaj biegu podczas pracy maszyny.

Zdejmowanie i zakładanie uchwytu wiertarskiego (rys. rys. 7, 8)

DW907

1. Całkowicie otwórz szczęki mocujące uchwytu wiertarskiego.
2. Za pomocą wkrętaka wykręć w prawo śrubę mocującą uchwyt wiertarski, tak jak pokazano na rysunku F.
3. W uchwycie wiertarskim zaciśnij klucz trzpieniowy i lekko uderz go młotkiem (patrz rysunek). W ten sposób luzuje się uchwyt, po czym można go łatwo ręcznie odkręcić.
4. By ponownie założyć uchwyt wiertarski, nakręć go na wrzeciono i wkręć śrubę mocującą, obracając ją w lewo.

ZASTOSOWANIE

Instrukcja obsługi



OSTRZEŻENIE: By zmniejszyć ryzyko doznania urazu:

- Zawsze przestrzegaj wskazówek bezpieczeństwa i obowiązujących przepisów.
- Zorientuj się, jak przebiegają rury i przewody elektryczne w ścianach lub stropach.
- Podczas pracy tylko lekko naciskaj wiertarko-wkrętarkę. Nadmierny nacisk nie zwiększa postępu wiercenia, a jedynie przeciąża urządzenie i może być przyczyną zmniejszenia jego trwałości użytkowej.
- By nie doszło do zablokowania wiertła lub wyłamania materiału, tuż przed całkowitym przewierceniem otworu zmniejsz nacisk wywierany na wiertarko-wkrętarkę.
- Przy wycofywaniu wiertła z otworu nie wyłączaj silnika, by narzędzie robocze się nie zakleszczyło.

PRZED ROZPOCZĘCIEM PRACY:

1. Sprawdź, czy akumulator jest (całkowicie) naładowany.
2. Włóż odpowiednie narzędzie robocze.
3. Zaznacz punkt, w którym ma być wywiercony otwór.
4. Wybierz odpowiedni kierunek obrotów.

ZAŁĄCZANIE I WYŁĄCZANIE (rys. rys. 1, 6):

1. By uruchomić wiertarko-wkrętarkę, naciśnij wyłącznik z regulatorem prędkości obrotowej (a). Im głębiej go naciśniesz, tym większa będzie prędkość obrotowa silnika napędowego.
2. By zatrzymać wiertarko-wkrętarkę, zwolnij wyłącznik.
3. By uniemożliwić niezamierzone załączenie wiertarko-wkrętarki, przełącznik kierunku obrotów w prawo/w lewo (b) ustaw w środkowej pozycji.



OSTRZEŻENIE: By zmniejszyć ryzyko doznania urazu, wiertarko-wkrętarkę wyposażono w hamulec, który zatrzymuje ją natychmiast po całkowitym zwolnieniu wyłącznika z regulatorem prędkości obrotowej.

Wiercenie

1. Wybierz żądany bieg odpowiednio do zaplanowanej pracy.
2. Do wiercenia w DREWNIIE najlepsze są wiertła śrubowe, wiertła piórkowe, wiertła kręte i wiertła cylindryczne. Do METALU najlepsze są wiertła śrubowe ze stali szybko tnącej i wiertła cylindryczne. Przy wierceniu w metalu używaj chłodziwa. Tylko żeliwo i mosiądz powinno się wiercić na sucho.
3. Wywieraj nacisk tylko w osi wiertła. Powinien on być wystarczająco duży dla zapewnienia odpowiedniego postępu wiercenia, ale też nie za mocny, by nie przeciążyć silnika ani nie wygiąć wiertła.
4. Wiertarko-wkrętarkę trzymaj obiema rękami, by cały czas mieć nad nią pełną kontrolę.
5. **PRZYCZYNĄ ZABLOKOWANIA SIĘ WIERTŁA** zwykle jest przeciążenie maszyny. **NATYCHMIAST ZWOLNIJ WYŁĄCZNIK**, wyjmij wiertło z przedmiotu obrabianego i spróbuj znaleźć przyczynę zablokowania. **NIE WŁĄCZAJ ANI NIE WYŁĄCZAJ WYŁĄCZNIKA, BY W TEN SPOSÓB ROZRUSZAĆ ZABLOKOWANE WIERTŁO, GDYŻ MOŻE TO DOPROWADZIĆ DO USZKODZENIA WIERTARKI.**
6. Przy wycofywaniu wiertła z otworu nie wyłączaj silnika, by narzędzie robocze się nie zakleszczyło.

WKREĆCANIE I WYKREĆCANIE WKREŚCÓW (rys. 1)

1. Za pomocą przełącznika (b) wybierz obroty w prawo lub w lewo. Wybierz prędkość i moment obrotowy odpowiednie do zaplanowanej pracy. W uchwyt wiertarski włóż odpowiednią końcówkę wiertarską tak jak wiertło.
2. Pierścień nastawczy (d) ustaw w pozycji „1” (najmniejszy moment obrotowy) i rozpocznij wkręcanie. Wykonaj kilka prób na kawałku odpadu lub w niewidocznym miejscu, by określić najwłaściwszą pozycję pierścienia nastawczego momentu obrotowego.
3. Gdy sprzęgło wyłączy się zbyt szybko, przestaw pierścień, zwiększając moment obrotowy.

KONSERWACJA

Wiertarko-wkrętarka DEWALT odznacza się dużą trwałością i prawie nie wymaga konserwacji. Jednak warunkiem ciągłej, bezawaryjnej pracy jest regularne czyszczenie elektronarzędzia.



OSTRZEŻENIE: By zmniejszyć ryzyko doznania poważnego urazu, przed dokonaniem jakiegokolwiek regulacji i przed każdym wyjęciem/włożeniem narzędzia roboczego **wyłączaj wiertarko-wkrętarkę i wyjmij akumulator**. Niezamierzone załączenie elektronarzędzia może doprowadzić do urazu.

Ładowarka nie wymaga serwisu. Nie ma w niej żadnych elementów podlegających konserwacji.



Smarowanie

Wiertarko-wkrętarka nie wymaga żadnego dodatkowego smarowania.



Czyszczenie



OSTRZEŻENIE: Gdyby w obszarze szczelin wentylacyjnych zgromadził się brud, przedmuchaj go suchym, sprężonym powietrzem. Załóż przy tym okulary ochronne i odpowiednią maskę przeciwpyłową.



OSTRZEŻENIE: Do czyszczenia plastikowych elementów wiertarko-wkrętarki nie używaj żadnych rozpuszczalników ani innych agresywnych chemikaliów, gdyż mogą one osłabić materiał. Najlepsza do tego celu jest szmata zwilżona wodą z łagodnym mydłem. Uważaj, by do wnętrza obudowy nie dostała się jakaś ciecz i żadnej części wiertarko-wkrętarki nie zanurzaj w wodzie.

CZYSZCZENIE ŁADOWARKI



OSTRZEŻENIE: Niebezpieczeństwo porażenia prądem elektrycznym. Przed czyszczeniem najpierw zawsze odłączaj ładowarkę od sieci. Brud i tłuszcz na obudowie ładowarki usuwaj szmatą lub miękką szczoteczką (nie metalową). Nie używaj do tego celu wody ani żadnych rozpuszczalników.

Dostępne akcesoria



OSTRZEŻENIE: Ponieważ akcesoria innych producentów nie zostały przetestowane przez firmę DEWALT pod względem przydatności do tej wiertarko-wkrętarki, ich użycie może być niebezpieczne. By nie narażać się na doznanie urazu ciała, stosuj wyłącznie oryginalne wyposażenie dodatkowe.

By uzyskać więcej informacji na temat odpowiednich akcesoriów, zwróć się do swojego diler.

Ochrona środowiska



Selektywna zbiórka odpadów. Produktu tego nie wolno wyrzucać do normalnych śmieci z gospodarstw domowych.

Gdy pewnego dnia poczujesz się zmuszony zastąpić produkt DEWALT nowym sprzętem lub nie będziesz go już potrzebować, nie wyrzucaj go do śmieci z gospodarstw domowych, a jedynie oddaj do specjalistycznego zakładu utylizacji odpadów.



Dzięki selektywnej zbiórce zużytych produktów i opakowań niektóre materiały mogą być odzyskane i ponownie wykorzystane. W ten sposób chroni się środowisko naturalne i zmniejsza popyt na surowce.

Stosuj się do lokalnych przepisów, jeżeli wymagają one oddawania zużytych elektrycznych urządzeń powszechnego użytku do specjalnych punktów zbiorczych lub zobowiązują sprzedawców do przyjmowania ich przy zakupie nowego produktu.

Firma DEWALT chętnie przyjmuje stare, wyprodukowane przez siebie urządzenia i utylizuje je zgodnie z obowiązującymi przepisami. By skorzystać z tej usługi, oddaj elektronarzędzie do autoryzowanego warsztatu naprawczego, który prowadzi zbiórkę w naszym imieniu.

W instrukcji tej zamieszczono adresy przedstawicielstw handlowych firmy DEWALT, które udzielają informacji o warsztatach serwisowych. Ich listę znajdziesz także w Internecie pod adresem: www.2helpU.com.



Akumulator

Akumulator odznacza się dużą trwałością użytkową. Z czasem jednak jego pojemność maleje i wykonanie zaplanowanej pracy staje się coraz trudniejsze. Zużyty akumulator utylizuj zgodnie z obowiązującymi przepisami o ochronie środowiska:

- Całkowicie rozładuj akumulator i wyjmij go z elektronarzędzia.
- Akumulatory litowo-jonowe, niklowo-wodorkowe i niklowo-kadmowe nadają się do powtórnego wykorzystania. Zużyte akumulatory oddaj dilerowi lub do komunalnego zakładu utylizacji odpadów, którzy zadbają o ich fachowy recykling bądź utylizację.

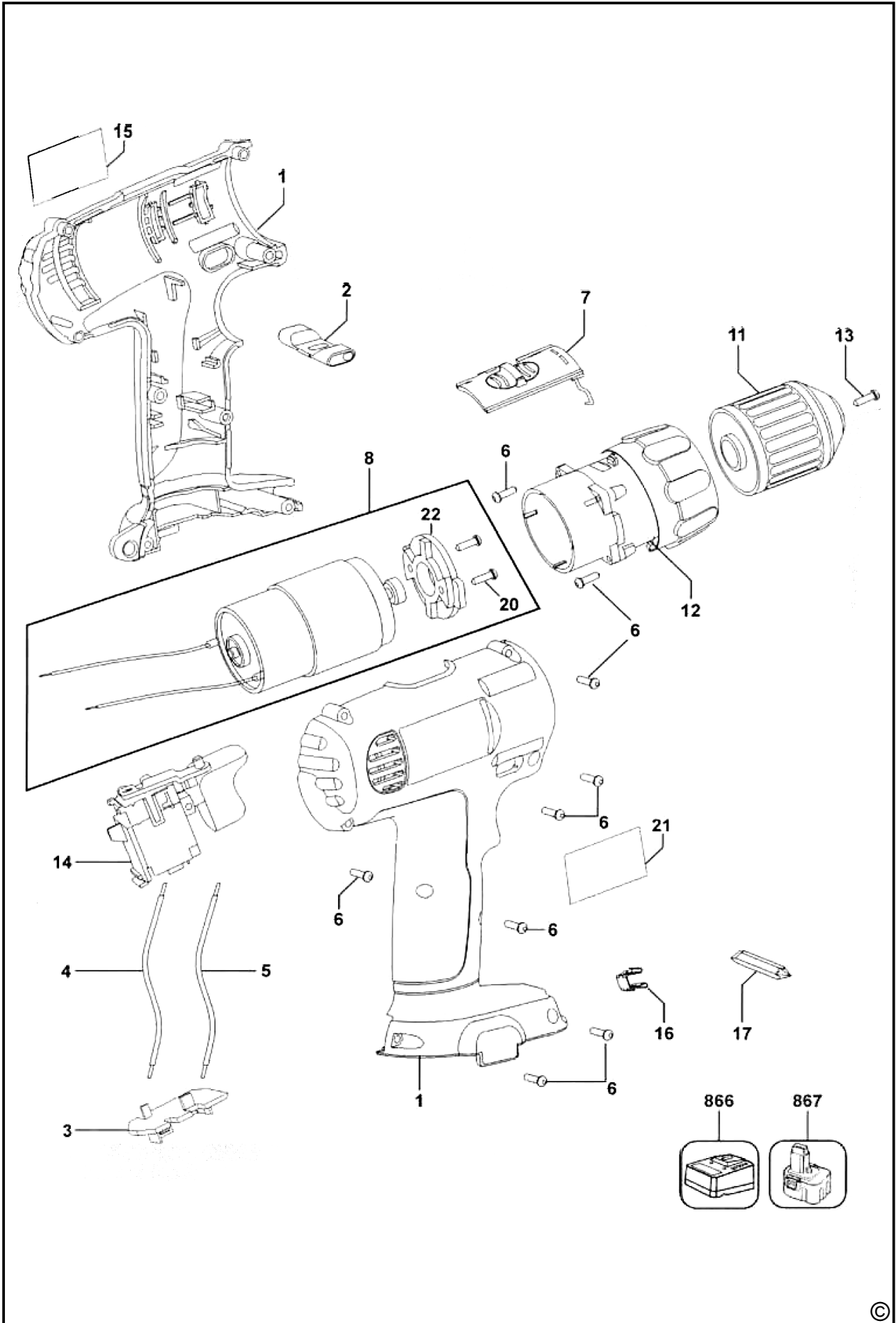
DEWALT

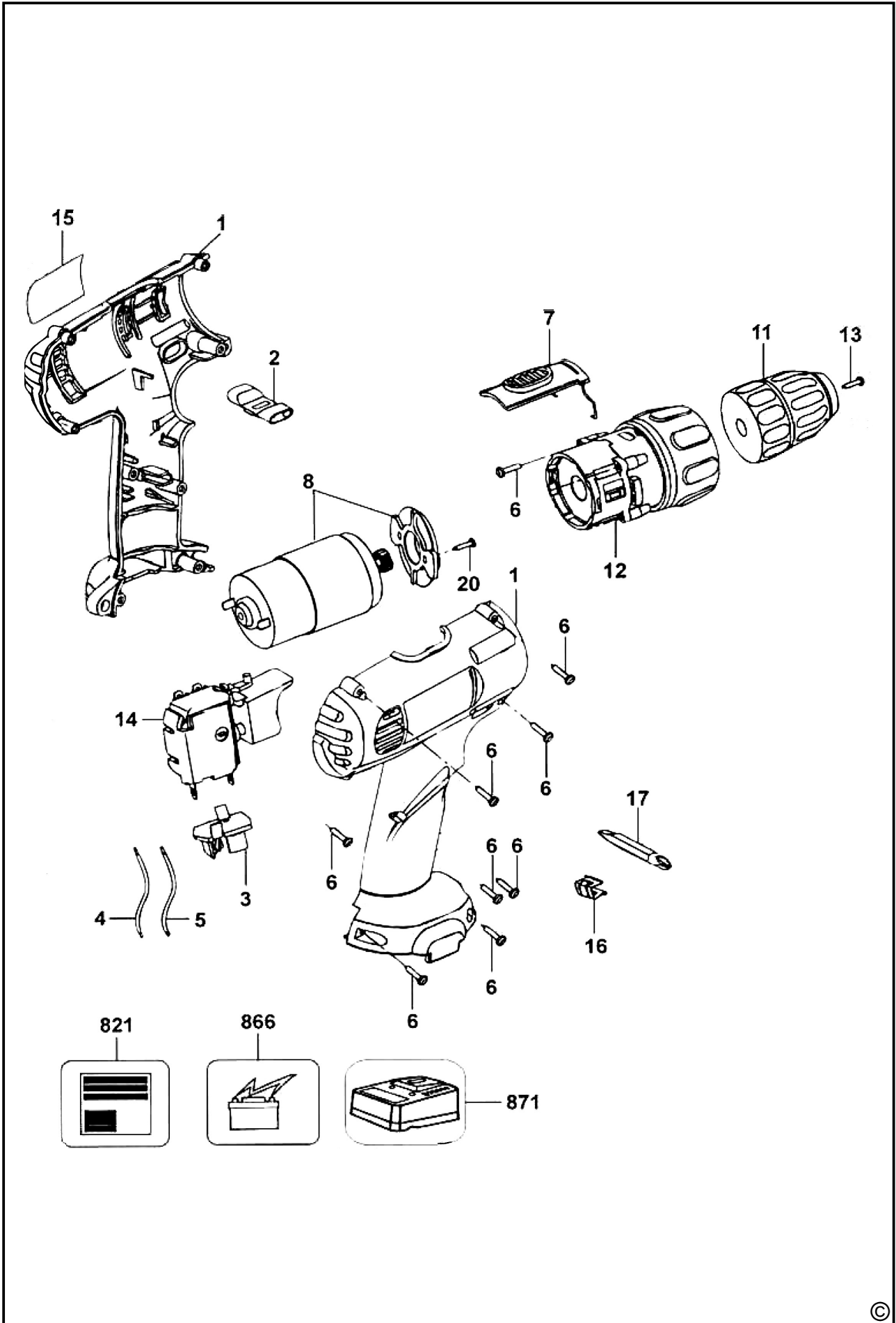
Warunki gwarancji:

Gwarantujemy sprawne działanie produktu, zgodnie z warunkami techniczno-eksploatacyjnymi opisanymi w instrukcji obsługi. Niniejszą gwarancją nie jest objęte wyposażenie takie, jak: szczotki, piły tarczowe, tarcze ściernie, wiertła i inne akcesoria, jeżeli nie została do nich dołączona oddzielna karta gwarancyjna oraz elementy podlegające naturalnemu zużyciu.

1. Niniejszą gwarancją objęte są usterki produktu spowodowane wadami produkcyjnymi i wadami materiałowymi.
2. Niniejsza gwarancja jest ważna po przedstawieniu przez Klienta w Centralnym Serwisie Gwarancyjnym reklamowanego produktu oraz łącznie:
 - a) poprawnie wypełnionej karty gwarancyjnej;
 - b) ważnego paragonu zakupu z datą sprzedaży taką, jak w karcie gwarancyjnej lub kopii faktury.
3. Gwarancja obejmuje bezpłatną naprawę urządzenia (wraz z bezpłatną wymianą uszkodzonych części) w okresie 12 miesięcy od daty zakupu.
4. Produkt reklamowany musi być:
 - a) dostarczony bezpośrednio do Centralnego Serwisu Gwarancyjnego wraz z poprawnie wypełnioną kartą gwarancyjną i ważnym paragonem zakupu (lub kopią faktury) oraz szczegółowym opisem uszkodzenia, lub
 - b) przesłany do Centralnego Serwisu Gwarancyjnego za pośrednictwem punktu sprzedaży wraz z dokumentami wymienionymi powyżej.
5. Koszty wysyłki do Centralnego Serwisu Gwarancyjnego ponosi Serwis. Wszelkie koszty związane z zapewnieniem bezpiecznego opakowania, ubezpieczeniem i innym ryzykiem ponosi Klient. W przypadku odrzucenia roszczenia gwarancyjnego, produkt jest odsyłany do miejsca nadania na koszt adresata.
6. Usterki ujawnione w okresie gwarancji będą usunięte przez Centralny Serwis Gwarancyjny w terminie:
 - a) 14 dni roboczych od daty przyjęcia produktu przez Centralny Serwis Gwarancyjny;
 - b) termin usunięcia wady (punkt 6a) może być wydłużony o czas niezbędny do importu niezbędnych części zamiennych.
7. Klient otrzyma nowy sprzęt, jeżeli:
 - a) Centralny Serwis Gwarancyjny stwierdzi na piśmie, że usunięcie wady jest niemożliwe;
 - b) produkt nie podlega naprawie, tylko wymianie bez dokonywania naprawy.
8. O ile taki sam produkt jest nieosiągalny, może być wydany nowy produkt o nie gorszych parametrach.
9. Decyzja Centralnego Serwisu Gwarancyjnego odnośnie zasadności zgłaszanych usterek jest decyzją ostateczną.
10. Gwarancją nie są objęte:
 - a) wadliwe działanie lub uszkodzenia spowodowane niewłaściwym użytkowaniem lub użytkowaniem produktu niezgodnie z przeznaczeniem, instrukcją obsługi lub przepisami bezpieczeństwa;
 - b) wadliwe działanie lub uszkodzenia spowodowane przeciążaniem narzędzia, które prowadzi do uszkodzeń silnika, przekładni lub innych elementów, a także stosowaniem osprzętu innego niż zalecany przez DEWALT;
 - c) mechaniczne uszkodzenia produktu i wywołane nimi wady;
 - d) wadliwe działanie lub uszkodzenia na skutek działania pożaru, powodzi, czy też innych klęsk żywiołowych, korozji, normalnego zużycia w eksploatacji czy też innych czynników zewnętrznych;
 - e) produkty, w których naruszone zostały plomby gwarancyjne lub, które były naprawiane poza Centralnym Serwisem Gwarancyjnym lub były przerabiane w jakikolwiek sposób;
 - f) osprzęt eksploatacyjny dołączony do urządzenia, taki jak: wiertła, tarcze pilarskie, tarcze szlifierskie, końcówki wkręcające, noże strugarskie, brzeszczoty, papier ścierny i inne elementy ulegające naturalnemu zużyciu.
11. Centralny Serwis Gwarancyjny, firmy handlowe, które sprzedały produkt, nie udzielają upoważnień ani gwarancji innych niż określone w karcie gwarancyjnej. W szczególności nie obejmują prawa Klienta do domagania się zwrotu utraconych zysków w związku z uszkodzeniem produktu.
12. Gwarancja nie wyłącza, nie ogranicza ani nie zawiesza uprawnień kupującego wynikających z niezgodności towaru z umową.

Centralny Serwis Gwarancyjny ERPATECH
ul. Obozowa 61, 01-418 Warszawa
tel.: (22) 862-08-08, fax: (22) 862-08-09





CZ ZÁRUČNÍ LIST

PL KARTA GWARANCYJNA

H JÓTÁLLÁSI JEGY

SK ZÁRUČNÝ LIST

DEWALT[®]

CZ měsíců
H hónap

12

PL miesięcy
SK mesiacov

CZ	Výrobní kód	Datum prodeje	Razítko prodejny Podpis
H	Gyári szám	A vásárlás napja	Pecset helye Aláírás
PL	Numer seryjny	Data sprzedaży	Stempel Podpis
SK	Číslo série	Dátum predaja	Pečiatka predajne Podpis

(CZ)

Adresy servisu
Band Servis
Klásterského 2
CZ-14300 Praha 4
Tel.: 00420 2 444 03 247
Fax: 00420 2 417 70 204

Band Servis
K Pasekám 4440
CZ-76001 Zlín
Tel.: 00420 577 008 550,1
Fax: 00420 577 008 559
<http://www.bandservis.cz>

(H)

Black & Decker Központi
Garanciális-és Márkaszerviz
1163 Budapest
(Sashalom) Thököly út 17.
Tel.: 403-2260
Fax: 404-0014

(PL)

Adres serwisu centralnego
ERPATECH
ul. Obozowa 61
01-418 Warszawa
Tel.: 022-8620808
Fax: 022-8620809

(SK)

Adresa servisu
Band Servis
Paulínska ul. 22
SK-91701 Trnava
Tel.: 00421 33 551 10 63
Fax: 00421 33 551 26 24

(CZ) Dokumentace záruční opravy

(PL) Przebieg napraw gwarancyjnych

(H) A garanciális javítás dokumentálása

(SK) Záznamy o záručných opravách

CZ	Číslo	Datum příjmu	Datum zakázky	Číslo zakázky	Závada	Razítko Podpis
H	Sorszám	Bejelentés időpontja	Javítási időpont	Javítási munkalapszám	Hiba jelleg oka	Pecset Aláírás
	Jótállás új határideje					
PL	Nr.	Data zgłoszenia	Data naprawy	Nr. zlecenia	Przebieg naprawy	Stempel Podpis
SK	Číslo dodávky	Dátum nahlásenia	Dátum opravy	Číslo objednávky	Popis poruchy	Pečiatka Podpis