

DEWALT®

www.DEWALT.eu

DW934

Dansk (<i>oversat fra original brugsvejledning</i>)	4
Deutsch (<i>übersetzt von den originalanweisungen</i>)	17
English (<i>original instructions</i>)	32
Español (<i>traducido de las instrucciones originales</i>)	44
Français (<i>traduction de la notice d'instructions originale</i>)	58
Italiano (<i>tradotto dalle istruzioni originali</i>)	72
Nederlands (<i>vertaald vanuit de originele instructies</i>)	86
Norsk (<i>oversatt fra de originale instruksjonene</i>)	100
Português (<i>traduzido das instruções originais</i>)	112
Suomi (<i>käännetty alkuperäisestä käyttöohjeesta</i>)	126
Svenska (<i>översatt från de ursprungliga instruktionerna</i>)	138
Türkçe (<i>orijinal talimatlardan çevrilmiştir</i>)	150
Ελληνικά (<i>μετάφραση από τις πρωτότυπες οδηγίες</i>)	163

Figure 1

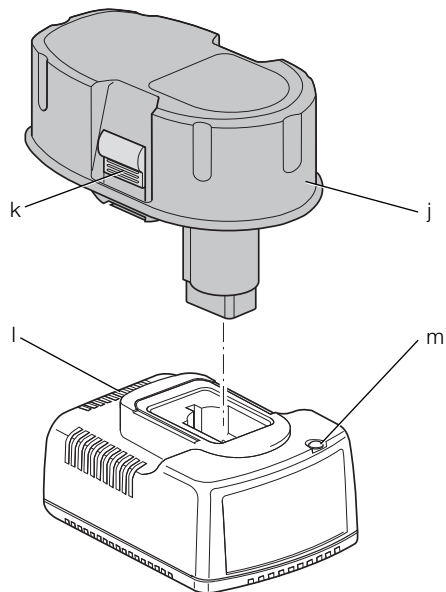
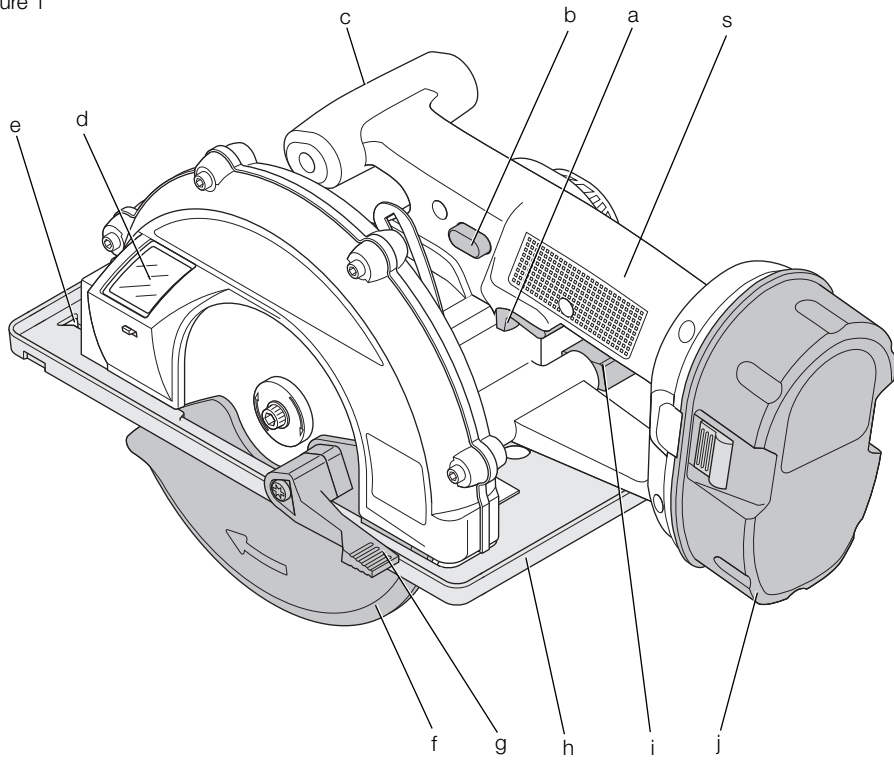


Figure 2

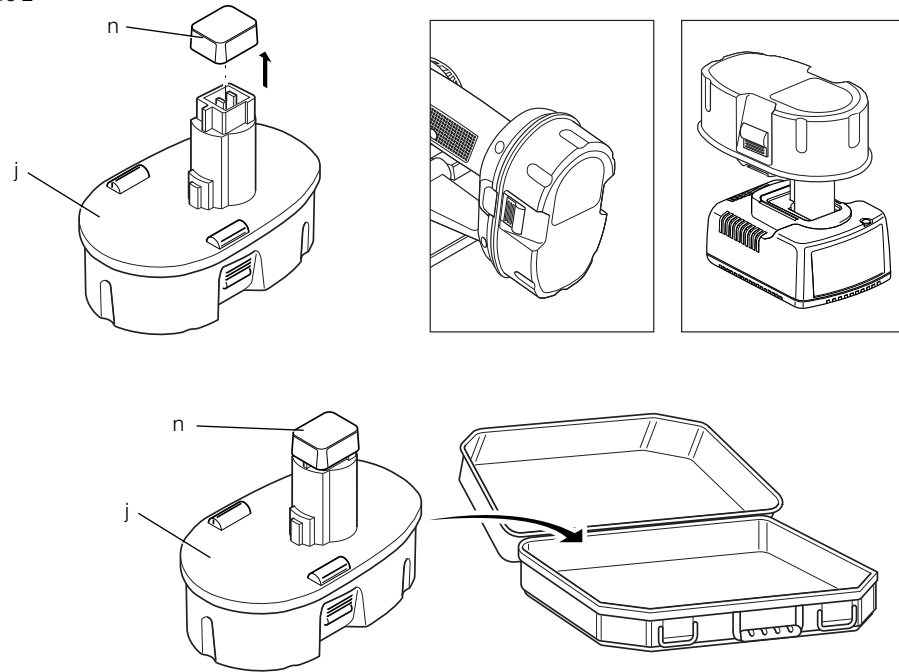


Figure 3

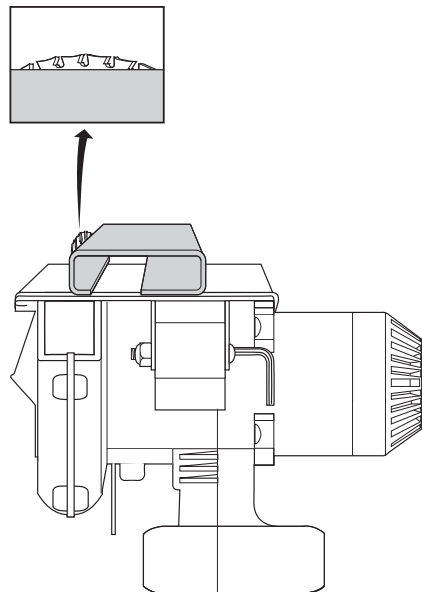


Figure 4

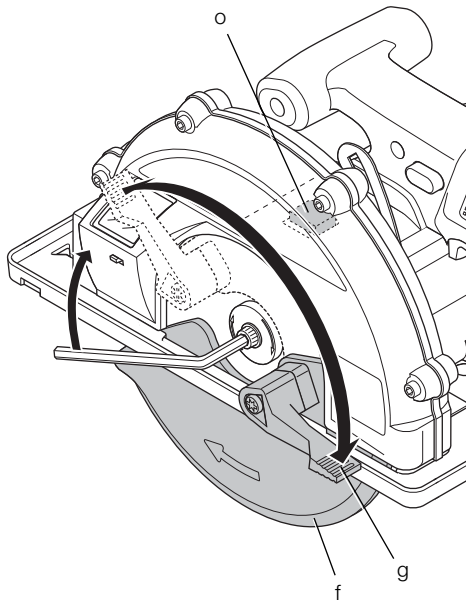


Figure 5

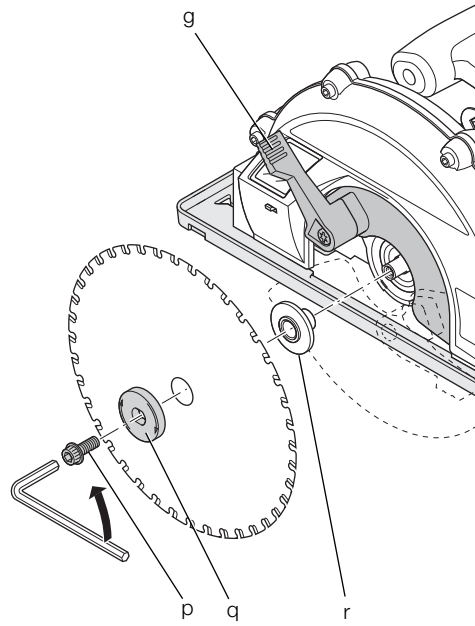


Figure 6

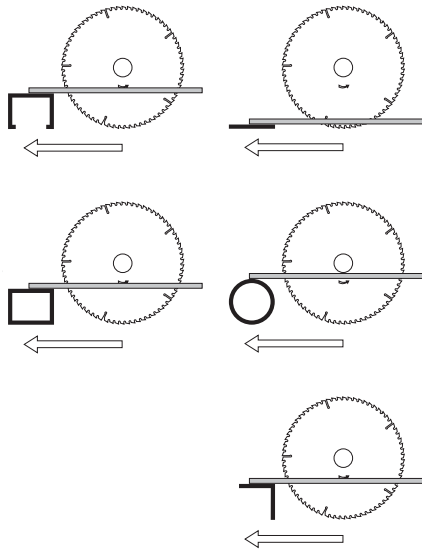
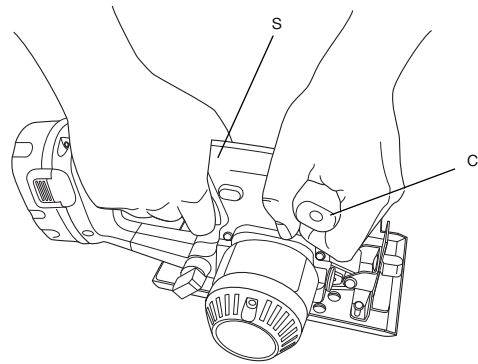


Figure 7



METALRUNDSAV DW934

Tillykke!

Du har valgt et DEWALT værktøj. Mange års erfaring og indgående produktudvikling og innovation gør DEWALT til en af de mest pålidelige partnere til professionelle brugere af elværktøj.

Tekniske data

DW934		
Spænding	V	18
Type		1
Effekt	W	315
Tomgangshastighed	min ⁻¹	3,100
Klingediameter	mm	173
Skæredybde	mm	61
Klingens kropstykkelser	mm	1,4
Klingens borehul	mm	20
Vægt (uden batteripakke)	kg	3,85
<hr/>		
L _{PA} (lydtryk)	dB(A)	103
K _{PA} (lydtrykussikkerhed)	dB(A)	4,1
L _{WA} (lydeffekt)	dB(A)	114
K _{WA} (usikkerhed lydeffekt)	dB(A)	4,1

Samlede værdier for vibration (tre-akse vektorsum) fastslået ifølge EN 60745:

Vibrationsværdier a _h		
a _h =	m/s ²	< 2,5
Usikkerhed K =	m/s ²	1,5

Vibrationsniveauet i dette informationsark er blevet målt i overensstemmelse med en standardiseret test, som er oplyst i EN 60745 og kan bruges til at sammenligne et værktøj med et andet. Det kan bruges til foreløbig vurdering af eksponeringen.



ADVARSEL: Det erklærede vibrationsniveau gælder for værktøjets hovedanvendelsesformål. Vibrationsniveauet kan imidlertid variere, hvis værktøjet anvendes til andre formål eller ved ringe vedligeholdelse. Dette kan lede til en betydelig forøgelse i eksponeringsniveauet over den samlede driftsperiode.

Et skøn over vibrationsudsættelsen skal tage højde for tiden, hvor værktøjet er slukket eller tændt uden

at blive brugt. Dette kan mindske eksponeringsniveauet over den samlede driftsperiode.

Identificer yderligere sikkerhedsforanstaltninger, der skal beskytte brugeren mod vibrationer, såsom: vedligeholdelse af værktøjet og dets tilbehør, hold hænderne varme og etablering af arbejdsrutiner.

Batteripakke	DE9096	DE9503
Batteritype	NiMH	NiMH
Spænding	V _{DC}	18
Kapacitet	A _h	2,4
Vægt	kg	1,0

Oplader	DE9116	DE9130
Forsyningsspænding	V _{AC}	230
Batteritype	NiCd/NiMH	NiCd/NiMH
Cirka Opladningstid	min	60
		(2,0 Ah battery packs)
		30
		(2,0 Ah battery packs)
Vægt	kg	0,4

Sikringer:

Europa 230 V værktøj10 Amp, el-net

Definitioner: sikkerhedsretningslinjer

Nedenstående definitioner beskriver sikkerhedsniveauet for hvert enkelt signalord. Læs vejledningen og vær opmærksom på disse symboler.



FARE: Angiver en umiddelbart farlig situation, der medmindre den undgås, vil resultere i **død eller alvorlig personskade**.



ADVARSEL: Angiver en potentielt farlig situation, der medmindre den undgås, kan resultere i **død eller alvorlig personskade**.



FORSIGTIG: Angiver en potentielt farlig situation, der medmindre den undgås, kan resultere i **mindre eller moderat personskade**.

BEMÆRK: Angiver en handling, der **ikke er forbundet med personskade**, men som **kan resultere i produktskade**.



Angiver risiko for elektrisk stød.



Angiver brandfare.

EF-overensstemmelseserklæring

MASKINDIREKTIV



DW934

DEWALT erklærer, at disse produkter, som er beskrevet under "tekniske data" er konstrueret i overensstemmelse med:
2006/42/EC, EN 60745-1, EN 60745-2-5.

For yderligere oplysninger, kontakt DEWALT på følgende adresse eller henvis til bagerst i vejledningen.

Undertegnede er ansvarlig for kompilering af den tekniske fil og udsteder denne erklæring på vegne af DEWALT.

H. Grossmann

Horst Grossmann
Vicepræsident for Maskinteknik og Produktudvikling
DEWALT, Richard-Klinger-Strasse 11,
D-65510, Idstein, Tyskland
19.09.2009



ADVARSEL: Læs instruktionsvejledningen for at reducere risikoen for personskader.

Generelle sikkerhedsadvarsler for elektrisk værktøj



ADVARSEL! Læs alle sikkerhedsadvarsler og instruktioner. Hvis ikke advarsler og instruktioner følges kan det resultere i elektrisk stød, brand og/eller alvorlig personskade.

GEM ALLE ADVARSLER OG INSTRUKTIONER TIL FREMTIDIG REFERENCE

Udtrykket "elektrisk værktøj" i advarselerne henviser til elektrisk værktøj tilsluttet lysnettet (med el-ledning) eller batteridrevet elektrisk værktøj (uden el-ledning).

1) SIKKERHED I ARBEJDSOMRÅDET

- Sørg for, at arbejdsområdet er rent og vel oplyst.** Rodede eller mørke områder giver anledning til ulykker.
- Undlad at benytte elektrisk værktøj i en eksplosionsfarlig atmosfære, f.eks. ved tilstedeværelse af brændbare væsker, gasser eller støv.** Elektrisk værktøj skaber gnister, der kan antænde støvet eller dampene.
- Hold børn og omkringstående på afstand når der anvendes elektrisk værktøj.** Distractioner kan medføre, at du mister kontrollen.

2) ELEKTRISK SIKKERHED

- Stik på elektrisk værktøj skal passe til stikkontakten. Stikket må aldrig modificeres på nogen måde. Undlad at bruge adapterstik sammen med jordforbundet elektrisk værktøj.** Umodificerede stik og dertil passende stikkontakter reducerer risikoen for elektrisk stød.
- Undgå kropskontakt med jordforbundne overflader, såsom rør, radiatorer, komfurer og køleskabe.** Der er øget risiko for elektrisk stød, hvis din krop er jordforbundet.
- Undlad at udsætte elektrisk værktøj for regn eller våde forhold.** Hvis der trænger vand ind i et elektrisk værktøj øges risikoen for elektrisk stød.
- Undlad at udsætte ledningen for overlast. Brug aldrig ledningen til at bære, trække værktøjet eller trække det ud af stikkontakten. Hold ledningen borte fra varme, olie, skarpe kanter og bevægelige dele.** Beskadede eller sammenfildrede ledninger øger risikoen for elektrisk stød.
- Når elektrisk værktøj benyttes udendørs skal der anvendes en forlængerledning, som er egnet til udendørs brug.** Brug af en ledning der er egnet til udendørs brug reducerer risikoen for elektrisk stød.
- Hvis det ikke kan undgås at betjene et elektrisk værktøj i et fugtigt område, benyt en strømforsyning, der er beskyttet af en fejlstrømsafbryder.** Ved at benytte en fejlstrømsafbryder reduceres risikoen for elektrisk stød.

3) PERSONLIG SIKKERHED

- a) **Vær opmærksom, pas på hvad du foretager dig, og brug sund fornuft, når du benytter et elektrisk værktøj. Brug ikke elektrisk værktøj, når du er træt eller påvirket af narkotika, alkohol eller medicin.** En øjeblikkelig opmærksomhed under anvendelse af et elektrisk værktøj kan forårsage alvorlig personskade.
- b) **Brug personligt sikkerhedsudstyr. Bær altid beskyttelsesbriller.** Sikkerhedsudstyr såsom støvmaske, skridsikre sikkerhedssko, sikkerhedshjelm eller høreværn, brugt når omstændighederne foreskriver det, reducerer omfanget af personskader.
- c) **Undgå utilsigtet opstart. Sørg for at der er sluttet kontakten inden værktøjet tilsluttes strømkilde og/eller batterienhed, samles op eller bæres.** Når elektrisk værktøj bæres med fingeren på kontakten eller tilsluttes når kontakten er tændt, giver det anledning til ulykker.
- d) **Fjern eventuelle justerings- eller skruenøgler, før det elektriske værktøj startes.** En skruenøgle eller anden nøgle, der bliver siddende på en roterende del af elektrisk værktøj, kan give anledning til personskade.
- e) **Undlad at række for langt. Hold hele tiden en god fodstilling og balance.** Dette giver bedre kontrol af det elektriske værktøj når uventede situationer opstår.
- f) **Bær hensigtsmæssig påklædning. Bær ikke løst tøj eller smykker. Hold dit hår, tøj og handsker væk fra bevægelige dele.** Løstsiddende tøj, smykker eller langt hår kan blive fanget i bevægelige dele.
- g) **Hvis der anvendes støvudsugnings- eller -opsamlingsudstyr, skal dette tilsluttes og anvendes rigtigt.** Anvendelse af støvopsamlingsudstyr kan begrænse farer forårsaget af støv.

4) ANVENDELSE OG VEDLIGEHOLDELSE AF ELEKTRISK VÆRKTØJ

- a) **Undlad at bruge magt over for det elektriske værktøj. Brug det værktøj, der er bedst egnet til det arbejde, der skal udføres.** Værktøjet vil klare opgaven bedre og mere sikkert med den ydelse, som det er beregnet til.
- b) **Undlad at benytte elektrisk værktøj, hvis kontakten ikke tænder og slukker for det.** Alt elektrisk værktøj, der ikke kan kontrolleres med kontakten, er farligt og skal repareres.
- c) **Træk stikket ud af stikkontakten og/eller batterienheden fra det elektriske værktøj, før det elektriske værktøj justeres,**

dets tilbehør udskiftes eller det stilles til opbevaring. Sådanne forebyggende sikkerhedsforanstaltninger mindsker risikoen for at værktøjet startes utilsigtet.

- d) **Opbevar elektrisk værktøj uden for rækkevidde af børn, og tillad ikke personer som ikke er bekendt med dette elektriske værktøj eller disse instruktioner at betjene værktøjet.** Elektrisk værktøj er farligt i hænderne på personer, som ikke er instrueret i brugen deraf.
- e) **Vedligeholdelse af elektrisk værktøj. Undersøg om bevægelige dele sidder skævt, binder eller er gået itu såvel som andre forhold, der kan påvirke betjeningen af værktøjet. Hvis det elektriske værktøj er beskadiget, skal det repareres før brug.** Mange ulykker er forårsaget af dårligt vedligeholdt værktøj.
- f) **Hold skæreværktøj skarpe og rene.** Ordentligt vedligeholdt skæreværktøj med skarpe skærekanten har mindre tilbøjelighed til at binde og er lettere at styre.
- g) **Brug elektrisk værktøj, tilbehør, bor, osv. i overensstemmelse med disse instruktioner, idet der tages hensyn til arbejdsforholdene og den opgave, som skal udføres.** Brug af elektrisk værktøj til andre opgaver end dem, det er beregnet til, kan resultere i en farlig situation.

5) ANVENDELSE OG VEDLIGEHOLDELSE AF BATTERI

- a) **Må kun genoplades med den oplader, som er angivet af fabrikanten.** En oplader, der er beregnet til en bestemt type batteripakke, kan udgøre en brandrisiko, hvis den bruges med en anden type batteripakke.
- b) **Brug kun elektrisk værktøj med de batteripakker, der er beregnet til hver enkelt type.** Brug af andre batteripakker kan skabe risiko for personskade og brand.
- c) **Når en batteripakke ikke er i brug, skal den holdes borte fra andre metalgenstande, så som papirclips, mønter, nøgler, søm, skruer og andre små metalgenstande, der kan danne forbindelse mellem to elektriske kontaktflader.** Kortslutninger mellem batterikontakter kan forårsage forbrænding eller brand.
- d) **Hvis en batteripakke udsættes for overlast, kan der sive væske ud. Undgå berøring. Hvis væsken berøres ved et tilfælde, skal der skylles med masser af vand. Hvis der kommer væske i øjnene, skal der desuden søges lægehjælp.** Batterivæske kan forårsage irritation eller forbrænding.

6) SERVICE

- a) **Elektrisk værktøj skal serviceres af en kvalificeret servicetekniker som udelukkende benytter identiske reservedele.** Derved sikres at værktøjets driftssikkerhed opretholdes.

EKSTRA SPECIELLE SIKKERHEDSREGLER

Sikkerhedsinstruktioner for alle save

- a) **△ FARE: Hold hænderne væk fra skæreområdet og klingens. Hold din anden hånd på ekstrahåndtaget eller på motorhuset.** Hvis begge hænder holder på saven, kan de ikke blive skåret af klingens.
- b) **Ræk ikke ind under arbejdsemnet.** Beskyttelseskærmen kan ikke beskytte dig imod klingens under arbejdsemnet.
- c) **Justér skæredybden til tykkelsen på arbejdsemnet.** Mindre end en hel tand fra klingens tænder bør være synlig under arbejdsemnet.
- d) **Hold aldrig det stykke, der skæres, i hånden eller over dit ben. Fastgør arbejdsemnet til et stabilt underlag.** Det er vigtigt at understøtte arbejdsemnet ordentligt for at minimere, at klingens binder eller tab af kontrol og personskade.
- e) **Hold kun fast i det elektriske værktøj på de isolerede håndtagsflader, når der skal saves i emner, hvor skæreværktøjet kan berøre skjulte ledninger.** Hvis det kommer i kontakt med en strømførende ledning, kan blotlagte metaldele på det elektriske værktøj gøres strømførende og give stød til brugeren.
- f) **Ved langsnitning brug altid et langsnitlæg eller et lige hjørnestyr.** Dette forbedrer skærenøjagtigheden og reducerer risikoen for, at klingens binder.
- g) **Brug altid klinger med den korrekte størrelse og form (diamant kontra rund) spændehuller.** Klinger, som ikke passer til det monterede hardware på saven, vil køre excentrisk og medføre tab af kontrol.
- h) **Brug aldrig beskadigede eller ukorrekte klingespændeskiver eller bolte.** Klingespændeskiverne og bolterne er blevet specielt designet til din sav til optimal ydeevne og driftssikkerhed.
- i) **Placér dig på den ene side af klingens, men ikke på linje med savklingen.** TILBAGESLAG kan medføre, at saven springer baglæns (se **Årsager til og forebyggelse af tilbageslag**).
- j) **FORSIGTIG: Klinger fortsætter med at bevæge sig, efter strømmen er slået fra.** Det kan resultere i alvorlig personskade.
- k) **Undgå at skære i søm. Kontrollér for og fjern alle søm fra tømmeret før skæring.**

Årsager til og forebyggelse af tilbageslag

- Tilbageslag er en omgående reaktion på en savklinge, der er blokeret, binder eller sidder skævt, og medfører en ukontrolleret sav, som kører ud og ind af arbejdsemnet imod operatøren;
- Når klingens er blokeret eller binder stramt, når skæringen lukker sammen, standser klingens, og motorreaktionen driver hurtigt enheden tilbage imod operatøren;
- Hvis klingens bliver forvredet eller skævvredet i savsnittet, kan tænderne på det bagerste hjørne af klingens grave ind i træets overflade og medføre, at klingens arbejder sig op af snittet og springer tilbage imod operatøren.

Et tilbageslag opstår som følge af forkert brug eller ved misbrug af saven. Det kan undgås ved at følge nedenstående forholdsregler:

- a) **Hold godt fast på saven med begge hænder og anbring dine arme, så de kan modstå tilbageslagskræfter.** Anbring din krop på den ene side af klingens, men ikke på linje med klingens. Tilbageslag kan få saven til at springe baglæns, men tilbageslagskræfterne kan styres af operatøren, hvis der tages korrekte forhåndsregler.
- b) **Når klingens binder, eller hvis snittet afbrydes af en eller anden årsag, udløs udløseren og hold saven helt stille i materialet, indtil klingens står helt stille.** Forsøg aldrig at fjerne saven fra arbejdet eller at trække saven tilbage, mens klingens er i bevægelse, da der ellers kan forekomme et tilbageslag. Find ud af, hvorfor hjulet har sat sig fast, og træf passende forholdsregler, så det ikke kan ske igen.
- c) **Når en sav genstartes i et arbejdsemnet, centrér savklingen i snittet og kontrollér, at savtænderne ikke sidder fast i materialet.** Hvis savklingen binder, kan den arbejde sig ud af arbejdsemnet eller forårsage tilbageslag, når saven genstartes.
- d) **Understøt lange paneler for at minimere risikoen for, at klingens sidder fast og for tilbageslag.** Store paneler har en tendens til at synke under deres egen vægt. Der skal

placeres understøtninger under panelet på begge sider, tæt ved skærelinjen og tæt ved panelets hjørne.

- e) **Brug ikke sløve eller beskadigede klinger.** Ikke sløbne eller fejlagtigt indsatte klinger giver et snævert snit, medfører stor friktion, klingen binder og tilbageslag.
- f) **Klingedybde og smigskårne regulerende låseudløsere skal være strammet og sikret, før der foretages et snit.** Hvis klingereguleringen skifter under skæringen, kan det medføre, at klingen binder samt tilbageslag.
- g) **Vær især forsigtig, hvis der skal udføres et "dyksnit" i et uoverskueligt område, f.eks. i en eksisterende væg.** Klingen, der skal dykke ned, kan skære genstande, som kan medføre tilbageslag.

Sikkerhedsinstruktioner for nederste beskyttelsesskærm

- a) **Kontrollér at den nederste beskyttelsesskærm er ordentligt lukket før hver anvendelse. Arbejd ikke med saven, hvis den nederste beskyttelsesskærm ikke kan bevæges frit og øjeblikkeligt kan omslutte klingen. Spænd eller bind aldrig den laveste beskyttelsesskærm i åben position.** Hvis saven tabes ved et uheld, kan den nederste beskyttelsesskærm være bøjet. Hæv den nederste beskyttelsesskærm med tilbagetrækningshåndtaget og sørg for, at den kan bevæges frit og ikke rører ved klingen eller andre dele, i alle hjørner og dybder af snittet.
- b) **Kontrollér at fjederen på den nederste beskyttelsesskærm fungerer korrekt. Hvis beskyttelseskærmen og fjederen ikke virker korrekt, skal de serviceres før brug.** Den nederste beskyttelsesskærm kan virke træg på grund af ødelagte dele, klæbrige efterladenskaber eller opbygning af efterladenskaber.
- c) **Den nederste beskyttelsesskærm bør kun trækkes manuelt tilbage ved specielle snit som fx "dyksnit" og "kombinerede snit". Hæv den nederste beskyttelsesskærm med tilbagetrækningshåndtaget, og lige så snart klingen skærer ind i materialet, skal den nederste beskyttelsesskærm udløses.** Ved al anden savning bør den nederste beskyttelsesskærm køre automatisk.
- d) **Kontrollér altid, at den laveste beskyttelsesskærm dækker klingen, før saven anbringes på bænken eller gulvet.** En ubeskyttet klinge under friløb vil få saven til at gå tilbage og skære alt, hvad den støder

på i sin bane. Vær opmærksom på den tid, det tager for klingen at stoppe, efter der er slukket for kontakten.

Ekstra sikkerhedsadvarsler for rundsav

- Anvend ikke klinger med længere eller mindre diameter end anbefalet. For korrekt vurdering af klinger, se de tekniske data. Brug kun de klinger, der er angivet i denne manual, der opfylder EN 847-1.
- Brug aldrig slibeskæringshjul.

Yderligere risici

Selvom relevante sikkerhedsforskrifter overholdes og passende sikkerhedsanordninger bringes i anvendelse, kan der ikke undgås at være yderligere risici. Disse er:

- Nedsat hørelse
- Risiko for personskader pga. flyvende partikler.
- Risiko for forbrændinger, fordi tilbehøret bliver varmt under brugen.
- Risiko for personskade pga. langvarig brug.
- Risiko for personskade som følge af flyvende partikler.
- Risiko for personskade som følge af forlænget brug.

Mærkning på værktøjet

Følgende piktogrammer vises på værktøjet:



Læs brugsvejledningen før brug.



Bær høreværn.



Brug øjeværn.



Må kun anvendes til metal.

PLACERING AF DATOMÆRKNING

Datomærkning, som også inkluderer fremstillingsåret, er trykt ind i kabinetfladen, der danner monteringsammenføjrningen mellem værktøj og batteri!

Eksempel:

2010 XX XX

Fremstillingsår

Vigtige sikkerhedsinstruktioner for alle batteriopladere

GEM DISSE INSTRUKTIONER: Denne vejledning indeholder vigtige sikkerheds- og betjeningsanvisninger for DE9130/DE9116 batteriopladere.

- Læs alle instruktioner og sikkerhedsafmærkninger på opladeren, batteripakken og det produkt, som batteripakken anvendes til, før opladeren tages i brug.



FARE: Fare for livsfarligt elektrisk stød. Opladningsterminaler er forsynet med 230 volt spænding. Berør aldrig kontaktflader med strømførende genstande. Det kan medføre elektrisk stød og eventuel livsfare.



ADVARSEL: Fare for elektrisk stød. Lad aldrig væske trænge ind i opladeren. Det kan medføre elektrisk stød.



FORSIGTIG: Fare for forbrændinger. For at undgå fare for personskade må der kun oplades DEWALT genopladelige batterier. Andre typer risikerer at sprænges, hvilket kan forårsage person- eller materiel skade.



FORSIGTIG: Under visse omstændigheder, når opladeren er sluttet til ledningsnettet, kan de fritliggende opladerkontakter inde i opladeren blive kortsluttet af udefra kommende materialer. Udefra kommende materialer, som kan lede strøm, som f.eks. ståluld, aluminiumsfolie, eller ophobede metalpartikler og lignende, skal holdes i sikker afstand fra opladerens hulrum. Tag altid opladeren ud af strømstikket, når der ikke er et batteri i opladeren. Tag opladeren ud af strømstikket før rengøring.

- Forsøg **ALDRIG** at oplade batteripakken med andre opladere end dem, der er vist her i vejledningen. Opladeren og batteripakken er konstrueret, så de fungerer som en enhed.
- Disse opladere er ikke beregnet til anden brug end opladning af DEWALT genopladelige batterier. Anden anvendelse kan medføre brandfare, fare for elektrisk stød og eventuel livsfare.
- Opladeren må ikke udsættes for regn eller sne.
- Træk altid i stikket og ikke i ledningen, når opladeren skal kobles fra ledningsnettet.

Herved reduceres risikoen for at beskadige stik og ledning.

- Sørg for at anbringe ledningen, så den ikke trædes på, rykkes i, eller på anden måde udsættes for skade eller overlast.
- Anvend kun en forlængerledning, hvis det er absolut nødvendigt. Fejlagtig brug af forlængerledninger kan medføre brandfare samt fare for elektrisk stød og eventuel livsfare.
- Placer aldrig andre genstande oven på opladeren, og placer aldrig opladeren på et blødt underlag, som kan blokere ventilationshullerne og føre til overophedning. Placer ikke opladeren i umiddelbar nærhed af andre varmekilder. Opladeren ventileres gennem ventilationshullerne i husets top og bund.
- Opladeren må ikke bruges når ledning eller stik er beskadiget — udskift straks ledning og stik.
- Opladeren må ikke bruges hvis den har været udsat for hårde stød, er blevet tabt eller på anden måde er blevet beskadiget. Opladeren skal indleveres til et autoriseret serviceværksted.
- Skil ikke opladeren ad. Aflever den til et autoriseret servicecenter for service eller reparation. Ukorrekt samling kan medføre brandfare eller fare for elektrisk stød og eventuel livsfare.
- Afbryd opladeren fra strømstikket før eventuel rengøring. Herved undgås risiko for elektrisk stød. Det er ikke nok at fjerne batteripakken.
- Forsøg **ALDRIG** at sammenkoble 2 opladere.
- Opladeren er konstrueret til at fungere med en standard 230V strømforsyning. Forsøg ikke at anvende en anden spænding. Dette gælder ikke for bilopladeren.

GEM DISSE INSTRUKTIONER

Opladere

DE9130 og DE9116 opladere accepterer 7,2–18 V NiCd eller NiMH batterier.

Disse opladere kræver ingen justering og er konstrueret til yderst nem betjening.

Opladningsprocedure



FARE: Fare for livsfarligt elektrisk stød. Der er 230 volt til stede i opladningsterminalerne. Undersøg aldrig med strømførende genstande. Fare for elektrisk stød, muligvis livsfarligt.

DANSK

1. Forbind opladeren (j) med en passende stikkontakt, inden batteriet indsættes.
2. Indsæt batteriet i opladeren. Den røde (opladnings-) lampe blinker uafbrudt som tegn på, at opladningsprocessen er startet.
3. Når batteriet er helt opladet, er den røde lampe konstant på ON. Batteriet er helt opladet og kan hermed anvendes eller efterlades i opladeren.

BEMÆRK: For at sikre maksimale ydelse og liv for NiCd-, NiMH- og Li-Ion-batterier skal batteriet oplades i minimum 10 timer før første brug.

Opladningsproces

Se batteripakkens opladningstilstand i nedenstående skema.

Opladningstilstand	
oplader	- - - - -
fuldt opladet	_____
forsinkelse ved varm/kold batteripakke	— — — —
udskift batteripakke	●●●●●●●●
problem	●●●●●●

Automatisk genopfriskning

Den automatiske genopfriskningsindstilling udligner eller afbalancerer de enkelte celler i batteripakken ved dens spidskapacitet. Batteripakker skal genopfriskes ugentligt, eller når batteripakken ikke længere yder maksimalt.

For at genopfriske en batteripakke, sættes den i opladeren som normalt. Lad batteripakken blive i opladeren i mindst 8 timer.

Forsinkelse ved varm/kold batteripakke

Når opladeren påviser en batteripakke, der er for varm eller for kold, påbegynder den automatisk en varm/kold batteripakke-forsinkelsesfunktion, hvor opladningen indstilles, indtil batteriet har nået den rette temperatur. Opladeren skifter derefter automatisk til opladningsfunktionen. Denne funktion sikrer maksimal batterilevetid.

KUN LI-ION-BATTERIPAKKE

Li-Ion-batterier er fremstillet med et elektronisk beskyttelsessystem, der beskytter batteriet mod overbelastning, overophedning eller dyb afladning.

Værktøjet slukker automatisk, hvis det elektroniske beskyttelsessystem aktiveres. Hvis det sker, skal du anbringe Li-Ion-batteriet i opladeren, indtil det er fuldt opladet.

Vigtige sikkerhedsinstruktioner for alle batteripakker

Sørg ved bestilling af nye batteripakker for at inkludere katalognummer og spænding. Henvi til diagrammet i slutningen af denne vejledning for kompatibilitet af opladere og batteripakker.

Batteripakken er ikke fuldt opladet i den originale indpakning. Læs inden brug af batteripakken og opladeren nedenstående sikkerhedsinstruktioner. Følg derefter de beskrevne opladningsprocedurer.

LÆS ALLE INSTRUKTIONER

- **Undlad at oplade eller bruge batteri i en eksplosionsfarlig atmosfære, f.eks. i nærhed af brændbare væsker, gasser eller støv.** Isættelse eller fjernelse af batteriet fra opladeren kan antænde støvet eller røgen.
- Oplad kun batteripakker i DEWALT opladere.
- **Stænk eller nedsænk IKKE** batteripakker i vand eller andre væsker.
- **Opbevar eller anvend ikke værktøjet og batteripakken på steder, hvor temperaturen kan nå eller overstige 40° C (105° F) (så som udendørs skure eller metalbygninger om sommeren).**



FARE: Forsøg aldrig at åbne batteripakken uanset grunden. Batteripakken må ikke sættes i opladeren, hvis batteripakken er revnet eller beskadiget. Batteripakken må ikke knuses, tabes eller beskadiges. En batteripakke eller oplader må ikke anvendes, hvis den har været udsat for et kraftigt slag, er blevet tabt, kort over eller på anden måde beskadiget (f.eks. gennemboret af et søm, ramt med en hammer eller trådt på). Det kan medføre elektrisk stød og eventuel livsfare. Beskadigede batteripakker skal returneres til servicecenteret til genbrug.



FORSIGTIG: Placér værktøjet på siden på et fast underlag, hvor det ikke medfører fare for at vælte eller falde, når det ikke er i brug. Visse værktøjer med store batteripakker kan stå oprejst på batteripakken, men kan være lette at vælte.

SPECIFIKKE SIKKERHEDSINSTRUKTIONER FOR NIKKEL-KADMIUM (NICD) ELLER NIKKEL-METAL-HYDRID (NIMH)

- **Brænd ikke batteripakken, selv hvis den er svært beskadiget eller helt opslidt.** Batteripakken kan eksplodere i en brand.

- **Lidt lækage fra cellerne i batteripakken kan forekomme under ekstreme brugs- eller temperaturforhold.** Dette udgør dog ikke et batterisvigt.

Men, hvis det udvendige segl er brudt:

- a. og batterivæske får kontakt med huden, vask omgående huden med sæbe og vand i flere minutter.
- b. og batterivæske kommer i øjnene, skyl øjnene med rent vand i mindst 10 minutter og søg straks lægehjælp. (**medicinsk notat:** Væsken er en 25-35% opløsning af kaliumhydroxid.)

SPECIFIKKE SIKKERHEDSINSTRUKTIONER FOR LITHIUM-ION (LI-ION)

- **Brænd ikke batteripakken, selv hvis den er svært beskadiget eller helt opslidt.** Batteripakken kan eksplodere i en brand. Giftige dampe og materialer dannes ved forbrænding af lithium-ion batteripakker.
- **Hvis indholdet af et batteri kommer i kontakt med huden, vask omgående området med mild sæbe og vand.** Hvis batterivæske kommer i øjnene, lad vand løbe over det åbne øje i 15 minutter, eller indtil irritationen ophører. Hvis det er nødvendigt at søge lægehjælp, består batterielektrolytten af en blanding af flydende organiske karbonater og lithiumsalte.
- **Indholdet af åbnede battericeller kan forårsage luftvejsirritation.** Flyt til frisk luft. Søg lægehjælp, hvis symptomerne vedvarer.



ADVARSEL: Fare for brandskader. Batterivæske kan være antændelig ved udsættelse for gnister eller flammer.

Batterihætte (fig. 2)

En beskyttende batterihætte medfølger til at dække kontakterne på en udtaget batteripakke. Uden den beskyttende hætte på plads er der risiko for, at løse metalgenstande kan kortslutte kontakterne, forårsage brandfare og beskadige batteripakken.

1. Tag batterihætten af, før batteripakken sættes i opladeren eller værktøjet (fig. 2).
2. Sæt beskyttelseshætten over kontakterne straks efter udtagning af batteripakken fra opladeren eller værktøjet (fig. 2).



ADVARSEL: Sørg for, at den beskyttende batterihætte er på plads, inden en batteripakke, som ikke er i brug, opbevares eller transporteres.

Batteri

BATTERITYPE

DW934 kører på 18 volt batteripakker.

Anbefalet opbevaring

1. Det bedste opbevaringssted er køligt og tørt, hvor den ikke udsættes for direkte sollys og ekstrem varme eller kulde. For optimal batteriydelse og -liv skal du opbevare batteripakker ved stuetemperatur, når de ikke er i brug.

BEMÆRK: Li-Ion-batteripakker skal være fuldt opladet, når de opbevares.

2. Langvarig opbevaring skader ikke batteripakken eller opladeren. Under de rette forhold kan de opbevares i op til 5 år.

Mærkater på oplader og batteripakke

Ud over de piktogrammer, der anvendes i denne vejledning, viser mærkaterne på opladeren og batteripakken følgende piktogrammer:



Læs brugsvejledningen før brug.



Batteri oplader.



Batteri opladet.



Batteri defekt.



Forsinkelse ved varm/kold batteripakke.



Berør aldrig kontaktflader med strømførende genstande.



Undlad at oplade beskadigede batteripakker.



Brug kun med DEWALT-batteripakker, andre typer risikerer at sprænges, hvilket kan forårsage person- eller materiel skade.



Må ikke udsættes for vand.



Udskift straks defekte ledninger.



Oplad kun mellem 4 °C og 40 °C.

DANSK



Bortskaf batteripakken på en miljøforsvarlig måde.



Brænd ikke NiMH, NiCd+ og Li-Ion batteripakker.



Kan oplade NiMH og NiCd batteripakker.



Li-Ion Oplader Li-Ion batteripakker.



Se tekniske data for opladetid.

Emballageindhold

Pakken indeholder:

- 1 metalrundsav
- 1 savklinge
- 1 sekskantnøgle
- 2 batteripakker [DW934K2(H)]
- 1 batterioplader [DW934K2(H)]
- 1 værktøjskasse
- 1 brugsvejledning
- 1 sprængbillede

BEMÆRK: Batteripakker og opladere medfølger ikke ved N-modeller.

- *Kontroller om værktøjet, dele eller tilbehør er blevet beskadiget under transporten.*
- *Tag dig tid til grundigt at læse og forstå denne vejledning inden brug.*

Beskrivelse (fig. 1)



ADVARSEL: Modificer aldrig el-værktøjet eller dele deraf. Det kan medføre person- eller materialeskade.

- a. Tænd/sluk-kontakt
- b. Startspærreknop
- c. Forreste håndtag
- d. Skuevindue
- e. Savsnitsindikator
- f. Nederste beskyttelseskærm
- g. Nederste beskyttelseskærms tilbagetrækningsgreb
- h. Savsko
- i. Låsegreb til dybdejustering
- j. Batteripakke
- k. Batteriudløser

l. Oplader

m. Opladningsindikator (rød)

TILSIGTET BRUG

Din professionelle DEWALT metalrundsav er designet til skæring af metalmaterialer i forskellige udformninger: vand- og gasrør, vinkelformet jern, U-profiler, T-stykker, stænger, bolte osv.

Når den korrekte skæreklinge anvendes, kan den skære i varm- og koldrullet kulstofstål, konstruktionsstål i overensstemmelse med DIN 1700 (ST33, ST37-2). Dette værktøj er ikke beregnet til at blive brugt til ikke-jernholdige metaller, rustfrit stål, syntetiske materialer eller støbejern, tagsten eller keramiske materialer. Værktøjet må aldrig anvendes til at skære arbejdsstykker i magnesium.

MÅ IKKE anvendes under våde forhold eller i nærheden af brændbare væsker eller gasser.

Disse rundsave er professionelle værktøjsmaskiner.

LAD IKKE børn komme i kontakt med værktøjet. Overvågning kræves, når uerfarne brugere anvender dette værktøj.

Elektrisk sikkerhed

Den elektriske motor er konstrueret til bare én spænding. Kontroller altid, at batteriets spænding svarer til spændingen på mærkepladen. Sørg også for, at din opladers spænding svarer til din el-netspænding.



Din DEWALT-oplader er dobbeltisoleret i overensstemmelse med EN 60335. Derfor kræves der ingen jordledning.

Hvis strømledningen er beskadiget, skal den erstattes af en specialfremstillet ledning, der fås gennem DEWALTS serviceorganisation.

Brug af forlængerledninger

Forlængerledninger bør ikke anvendes, medmindre det er strengt nødvendigt. Brug en godkendt forlængerledning, som er egnet til din opladers indgangsstrøm (se tekniske data). Den mindste lederstørrelse er 1 mm²; den maksimale længde er 30 m.

Ved anvendelse af en kabeltromle, skal kablet altid vindes helt ud.

SAMLING OG JUSTERING



ADVARSEL: Inden samling og justering skal batteripakken altid tages ud. Sluk altid for værktøjet, inden batteriet indsættes eller fjernes.



ADVARSEL: Anvend kun DEWALT batterier og opladere.

Indsættelse og fjernelse af batteriet fra værktøjet (fig. 2)



ADVARSEL: For at reducere risikoen for alvorlig personskade, skal værktøjet slukkes og batteripakken fjernes, før der foretages nogen former for justering eller af-/påmontering af værktøjsdele eller tilbehør. En utilsigtet opstart kan forårsage personskade.

BEMÆRK: Kontrollér, at batteripakken (j) er helt opladet.

SÅDAN INSTALLERES BATTERIET I VÆRKTØJSHÅNDTAGET

1. Stil værktøjets base på linie med hakket i værktøjshåndtaget (fig. 2).
2. Skub batteriet godt ind i håndtaget, indtil du kan høre, at låsen smækker på plads.

SÅDAN FJERNES BATTERIET FRA VÆRKTØJET

1. Tryk på frigørelsesknapperne (k), og træk batteriet ud af værktøjshåndtaget med en hurtig bevægelse.
2. Indsæt batteriet i opladeren som beskrevet i denne vejlednings afsnit om opladere.

Justering af skæredybde (fig. 1, 3)

1. Løsn låsegreb til justering af dybde (i).
2. Flyt skoen (h) for at opnå den korrekte skæredybde.
3. Stram låsegreb (i) til justering af dybde.
4. For de bedste resultater tillad savklingen at dykke ca. 3 mm fra arbejdsemnet (se indsæt i figur 3).

Udskiftning af savklingen (fig. 4, 5)

1. Aktivér klingens låseknop (o) og skru klingens fastspændingsskrue (p) af ved at dreje mod uret ved hjælp af sekskantnøglen, der blev leveret sammen med værktøjet.
2. Træk klingens nederste beskyttelseskærm (f) tilbage ved hjælp af greb (g) og udskift klingen. Geninstallér spændeskiverne (q) på de korrekte positioner.
3. Kontrollér klingens rotationsretning.
4. Skær manuelt gevind på klingens fastspændingsskrue (p) for at holde spændeskiven på plads.
5. Drej mod uret.

6. Tryk på klingens låseknop (o), mens du drejer på spindlen, indtil klingen stopper rotationen.
7. Stram klingens fastspændingsskrue godt ved hjælp af sekskantnøglen.

FØR BRUGEN

- Kontrollér at din batteripakke er (helt) opladet.
- Sørg for at beskyttelseskærmene er blevet korrekt monteret. Savklingens beskyttelseskærm skal stå i lukket position.
- Sørg for at savklingen roterer i pilens retning på klingen.
- Anvend ikke meget slidte savklinger.

BETJENING

Brugsvejledning



ADVARSEL: Overhold altid sikkerhedsvejledningen og de gældende regler.



ADVARSEL: For at reducere risikoen for personskade skal du slukke for værktøjet og afbryde det fra strømkilden, inden der foretages justeringer, eller der fjernes/monteres tilbehør eller ekstraudstyr.

Korrekt håndposition (fig. 1, 7)



ADVARSEL: For at reducere risikoen for personskade skal du **ALTID** anvende den rette håndposition som vist.



ADVARSEL: For at reducere risikoen for alvorlig personskade skal du **ALTID** holde godt fast i tilfælde af en pludselig reaktion.

Det er nødvendigt at placere den ene hånd på det forreste håndtag (c) og den anden hånd på hovedhåndtaget (s) for korrekt håndposition.

Tænde og slukke (fig. 1)

Af sikkerhedsmæssige årsager er tænd/sluk-kontakten (a) forsynet med en startspærreknop (b).

1. Tryk på startspærreknappen (b) for at låse værktøjet op.
2. Tryk på tænd/sluk-kontakten (a) for at starte værktøjet. Så snart tænd/sluk-kontakten er udløst, aktiveres startspærreknappen automatisk for at forebygge, at maskinen startes utilsigtet.



ADVARSEL: Slå ikke værktøjet til eller fra, når savklingen rører ved arbejdsemnet eller andre materialer.

Styring af værktøjet (fig. 6)

1. Spænd arbejdsemnet så tæt på skærelinjen som muligt. Forsøg altid at spænde arbejdsemnet på en måde, der minimerer antallet af tænder, der skærer gennem materialet.
For de bedste resultater opspænd bunden på arbejdsemnet.
2. Hold værktøjet som beskrevet under **Korrekt håndposition**. Hold skoen (h) fast imod arbejdsemnet. Lad klingens skære frit. Tving den ikke. Hvis arbejdsemnet starter med at vibrere, presser du skærehandlingen, og du skal nedsætte indføringshastigheden.
3. Brug savsnitsindikatoren (e) til at følge den linje, der er tegnet på arbejdsemnet. Savsnitsindikatoren opvinkles med den venstre (udvendige) side på savklingen.
Brug skuevinduet (d) til at se skærehandlingen.

VEDLIGEHOLDELSE

DEWALT elektrisk værktøj er beregnet til langvarig brug med minimal vedligeholdelse. Værktøjets fortsatte tilfredsstillende drift afhænger af korrekt vedligeholdelse og rengøring af værktøjet.



ADVARSEL: For at reducere risikoen for alvorlig personskade, skal værktøjet slukkes og batteripakken fjernes, før der foretages nogen former for justering eller af-/påmontering af værktøjsdele eller tilbehør. En utilsigtet opstart kan forårsage personskade.

Opladeren er ikke servicebar. Der er ingen servicebare dele inden i opladeren.



Smøring

Dette elektriske værktøj skal ikke smøres yderligere.



Rengøring



ADVARSEL: Blæs støv og snavs ud af hovedhuset med tør luft, lige så snart der samler sig snavs i og omkring luftaftrækket. Bær godkendte beskyttelsesbriller og godkendt støvmaske ved udførelse af denne procedure.



ADVARSEL: Brug aldrig opløsningsmidler eller andre kraftige kemikalier til at rengøre værktøjets ikke-metalliske dele. Disse kemikalier kan svække de materialer, der anvendes i disse dele. Brug en klud, der kun er fugtet med vand og mild sæbe. Der må under ingen omstændigheder komme væske ind i værktøjet. Ingen af værktøjets dele må nedsænkes i væske.

RENGØRINGSINSTRUKTIONER FOR OPLADEREN



ADVARSEL: Fare for elektrisk stød. Afbryd strømforsyningen til opladeren før rengøring. Snavs og fedt kan fjernes fra opladerens yvendige flader ved hjælp af en klud eller en blød børste (ikke metal). Brug ikke vand eller rengøringsmidler.

Valgfrit tilbehør



ADVARSEL: Da andet tilbehør end det, som stilles til rådighed af DEWALT, ikke er afprøvet med dette produkt, kan det være farligt at bruge sådant tilbehør med dette værktøj. For at mindske risikoen for personskade, må dette produkt kun anvendes med tilbehør, som anbefales af DEWALT.

Nærmere oplysninger om det rigtige tilbehør fås hos forhandleren.

Miljøbeskyttelse



Særskiit bortskaftelse. Dette produkt må ikke bortskaftes sammen med almindeligt husholdningsaffald.



Hvis du på noget tidspunkt finder det nødvendigt at udskifte dit DEWALT produkt, eller hvis det ikke længere tjener det tiltænkte formål, må det ikke bortskaftes med almindeligt husholdningsaffald. Sørg for, at dette produkt bortskaftes særskiit.



Særskiit bortskaftelse af brugte produkter og emballage gør det muligt at genbruge materialer og anvende dem på ny. Genanvendelse af genbrugsmaterialer bidrager til at forhindre forurening af miljøet og reducerer behovet for råmaterialer.

Lokale forskrifter muliggør i nogen tilfælde særskiit bortskaftelse af elektriske produkter fra husholdningen, ved kommunale affaldsdepoter eller hos forhandleren i forbindelse med køb af et nyt produkt.

DEWALT har stillet faciliteter til rådighed til indsamling og genbrug af udslidte DEWALT produkter.

For at benytte sig af denne service kan man returnere produktet til et hvilket som autoriseret serviceværksted, der modtager det på vore vegne.

Du kan finde ud af, hvor det nærmeste autoriserede serviceværksted befinder sig ved at kontakte dit lokale DEWALT-kontor på den adresse, der er angivet i denne vejledning. Alternativt findes der en liste over autoriserede DEWALT serviceværksteder og detaljerede oplysninger om vores eftersalgsservice og kontakter på følgende internetadresse: www.2helpU.com.



Genopladelig batteripakke

Dette batteri har en lang levetid, men skal udskiftes, når det ikke afgiver tilstrækkelig effekt ved opgaver, der før var lette at udføre. Ved afslutningen af batteriets rimelige levetid bortskaffes det på en miljøsikker måde:

- Sørg for, at batteripakken er helt afladet og tag den derpå ud af værktøjet.
- Li-Ion, NiCd og NiMH celler kan genbruges. Bring dem til din forhandler eller nærmeste genbrugsstation. De indsamlede batteripakker vil blive genbrugt eller bortskaffet på forsvarlig vis.

GARANTI

DEWALT er sikker på produkternes kvalitet og tilbyder en enestående garanti til professionelle brugere af dette værktøj. Denne garantierklæring er en tilføjelse til dine kontraktmæssige rettigheder som professionel bruger eller dine lovbestemte rettigheder som privat ikke-professionel bruger og påvirker dem på ingen måde. Garantien er gyldig inden for medlemsstaterne af Den Europæiske Union og Det Europæiske Frihandelsområde.

• 30 DAGES RISIKOFRI TILFREDSHEDSGARANTI •

Hvis du ikke er fuldt tilfreds med dit DEWALT værktøj, kan du returnere det inden for 30 dage, komplet som købt, til den forhandler, hvor værktøjet blev købt og få alle pengene refunderet eller bytte det. Produktet skal have været underlagt almindelig brug og slid, og der skal fremvises gyldig kvittering.

• ET ÅRS GRATIS SERVICEKONTRAKT •

Hvis du har brug for vedligeholdelse eller service af dit DEWALT værktøj, inden for 12 måneder efter købet, er du berettiget til en gratis serviceydelse. Den vil blive foretaget gratis af et autoriseret DEWALT serviceværksted. Købsbeviset skal fremvises. Inkluderer arbejdskraft. Ekskluderer tilbehør og reservedele, medmindre de var fejlbehæftede under garantiperioden.

• ET ÅRS FULD GARANTI •

Hvis dit DEWALT produkt bliver defekt på grund af fejlbehæftede materialer eller produktionsfejl inden for 12 måneder fra købsdatoen, garanterer DEWALT gratis udskiftning af alle defekte dele eller gratis udskiftning af enheden efter vores valg under forudsætning af, at:

- Produktet ikke er blevet misbrugt;
- Produktet har været underlagt almindelig brug og slid;
- Der ikke er forsøgt reparationer af uautoriserede personer;
- Købsbeviset fremvises.
- Produktet returneres komplet med alle originale komponenter.

Hvis du ønsker at reklamere, kontakt din forhandler eller find adressen på

dit nærmeste autoriserede DEWALT serviceværksted i DEWALT kataloget eller kontakt dit DEWALT kontor på den adresse, der er opgivet i denne manual. Der findes en liste over autoriserede DEWALT serviceværksteder og detaljerede oplysninger om vores eftersalgsservice på følgende internetadresse: **www.2helpU.com**

KREISSÄGE FÜR METALLSCHNITTE

DW934

Herzlichen Glückwunsch!

Sie haben sich für ein Werkzeug von DEWALT entschieden. Langjährige Erfahrung, sorgfältige Produktentwicklung und Innovation machen DEWALT zu einem zuverlässigen Partner für professionelle Anwender von Elektrowerkzeugen.

Technische Daten

DW934		
Spannung	V	18
Typ		1
Ausgangsleistung	W	315
Leerlaufdrehzahl	min ⁻¹	3,100
Sägeblattdurchmesser	mm	173
Schnitttiefe	mm	61
Stärke des Sägeblattkörpers	mm	1,4
Sägeblattbohrung	mm	20
Gewicht (ohne Akku)	kg	3,85
L_{PA} (Schalldruckpegel)	dB(A)	103
K_{PA} (Schalldruckpegel-Messungenaugigkeit)	dB(A)	4,1
L_{WA} (Schalleistung)	dB(A)	114
K_{WA} (Schalleistung-Messungenaugigkeit)	dB(A)	4,1
Ermittlung der Gesamtschwingungswerte (Vektorsumme der triaxialen Beschleunigung) gemäß EN60745:		
Schwingungsemissionswert a_h		
$a_h =$	m/s ²	< 2,5
Messungenaugigkeit $K =$	m/s ²	1,5

Der in diesem Informationsblatt angegebene Vibrationsemissionsgrad wurde nach Maßgabe eines standardisierten Tests, wie in EN 60745 vorgegeben, gemessen und kann zum Vergleich von Werkzeugen verwendet werden. Er kann zu einer vorläufigen Einschätzung der Exposition verwendet werden.



WARNUNG: Der angegebene Vibrationsemissionswert steht für die Hauptanwendungen des Werkzeugs. Falls das Werkzeug jedoch für andere Anwendungen oder mit anderem Zubehör benutzt oder schlecht instandgehalten wird, kann die Vibrationsemission verschieden sein. Dies kann den Expositionsgrad über

die gesamte Arbeitsdauer erheblich steigern.

Eine Schätzung des Vibrationsaussetzungsgrades sollte ebenfalls berücksichtigen, ob das Werkzeug abgeschaltet ist, oder ob es einfach nur eingeschaltet ist ohne für Arbeiten benutzt zu werden. Dies kann den Expositionsgrad über die gesamte Arbeitsdauer erheblich verringern.

Bestimmen Sie zusätzliche Sicherheitsmaßnahmen, um den Benutzer vor den Auswirkungen der Vibrationen zu schützen, wie etwa: Instandhaltung des Werkzeugs und Zubehörs, die Hände warm halten, Aufbau von Arbeitsmethoden.

Akku	DE9096	DE9503
Akkutyp	NiMH	NiMH
Betriebsspannung V_{DC}	18	18
Kapazität A_h	2,4	2,6
Gewicht	kg	1,0

Ladegerät	DE9116	DE9130
Netzspannung V_{AC}	230	230
Akkutyp	NiCd/NiMH	NiCd/NiMH
Ungefähre Ladezeit	min	30
	(2,0 Ah battery packs)	(2,0 Ah battery packs)
Gewicht	kg	0,4
		0,52

Sicherungen:

Europa 230 V Werkzeuge 10 A Stromversorgung

Definitionen: Sicherheitsrichtlinien

Im Folgenden wird die Relevanz der einzelnen Warnhinweise erklärt. Bitte lesen Sie das Handbuch und achten Sie auf diese Symbole.



GEFAHR: Weist auf eine unmittelbar drohende gefährliche Situation hin, die, sofern nicht vermieden, zu tödlichen oder schweren Verletzungen führt.



WARNUNG: Weist auf eine möglicherweise gefährliche Situation hin, die, sofern nicht vermieden, **zu tödlichen oder schweren Verletzungen führen kann.**



VORSICHT: Weist auf eine möglicherweise gefährliche Situation hin, die, sofern nicht vermieden, **zu leichten oder mittelschweren Verletzungen führen kann.**

HINWEIS: Weist auf ein Verhalten hin, das **nichts mit Verletzungen zu tun hat**, aber, wenn es **nicht vermieden wird**, zu **Sachschäden führen kann.**



Weist auf ein Stromschlagrisiko hin.



Weist auf eine Brandgefahr hin.

EG-Konformitätserklärung

MASCHINENRICHTLINIE



DW934

DEWALT erklärt hiermit, dass diese unter „Technische Daten“ beschriebenen Produkte gemäß folgenden Richtlinien und Normen konstruiert wurden:
2006/42/EC, EN 60745-1, EN 60745-2-5.

Für weitere Informationen wenden Sie sich bitte an DEWALT unter der unten angeführten Adresse oder beziehen sich auf die Rückseite dieses Handbuchs.

Der Unterzeichnete ist verantwortlich für die Zusammenstellung des technischen Dossiers und gibt diese Erklärung im Namen von DEWALT ab.

H. Grossmann

Horst Grossmann
Vizepräsident für Konstruktion und
Produktentwicklung
DEWALT, Richard-Klinger-Straße 11
D-65510 Idstein, Deutschland
19.09.2009



WARNUNG: Zur Reduzierung der Verletzungsgefahr bitte die Bedienungsanleitung lesen.

Allgemeine Warnhinweise für Elektrowerkzeuge



WARNUNG! Alle Sicherheits-/Warnhinweise und alle Anweisungen lesen. Die Nichteinhaltung der nachstehend aufgeführten Anweisungen kann elektrischen Schlag, Brand und/oder schwere Verletzungen verursachen.

ALLE WARNHINWEISE UND ANWEISUNGEN ZUM SPÄTEREN NACHSCHLAGEN AUFBEWAHREN

Der nachfolgend verwendete Begriff „Elektrowerkzeug“ bezieht sich auf netzbetriebene Werkzeuge (mit Netzkabel) und auf akkubetriebene Werkzeuge (ohne Netzkabel).

1) SICHERHEIT IM ARBEITSBEREICH

- a) **Halten Sie Ihren Arbeitsbereich sauber und gut ausgeleuchtet.** Unordentliche oder dunkle Arbeitsbereiche können zu Unfällen führen.
- b) **Arbeiten Sie mit Elektrowerkzeugen nicht in explosionsgefährdeten Umgebungen, in der sich brennbare Flüssigkeiten, Gase oder Staub befinden.** Elektrowerkzeuge erzeugen Funken, die den Staub oder die Dämpfe entzünden können.
- c) **Halten Sie Kinder und andere Personen während der Benutzung des Elektrowerkzeugs fern.** Ablenkungen können dazu führen, dass Sie die Kontrolle verlieren.

2) ELEKTRISCHE SICHERHEIT

- a) **Der Anschlussstecker des Elektrowerkzeugs muss in die Steckdose passen. Der Stecker darf in keiner Weise verändert werden. Verwenden Sie mit geerdeten Elektrowerkzeugen keine Adapterstecker.** Unveränderte Stecker und passende Steckdosen verringern das Risiko eines Stromschlags.
- b) **Vermeiden Sie Körperkontakt mit geerdeten Oberflächen wie Rohre, Heizungen, Herde und Kühlschränke.** Es besteht ein erhöhtes Stromschlagrisiko, wenn Ihr Körper geerdet ist.
- c) **Halten Sie Elektrowerkzeuge von Regen oder Nässe fern.** Das Eindringen von Wasser in ein Werkzeug erhöht das Stromschlagrisiko.
- d) **Zweckentfremden Sie das Kabel nicht. Verwenden Sie es niemals, um das Elektrowerkzeug zu tragen oder zu ziehen bzw. um den Stecker aus der Steckdose zu ziehen. Halten Sie das Kabel von Hitze,**

Öl, scharfen Kanten oder beweglichen Teilen fern. Beschädigte oder verwickelte Kabel erhöhen das Stromschlagrisiko.

- e) **Wenn Sie ein Elektrowerkzeug im Freien benutzen, verwenden Sie nur Verlängerungskabel, die für Außenbereiche geeignet sind.** Die Verwendung eines für Außenbereiche geeigneten Verlängerungskabels verringert das Stromschlagrisiko.
- f) **Beim Betrieb eines Elektrowerkzeugs an einem feuchten Ort muss eine Stromversorgung mit einer Fehlerstrom-Schutzeinrichtung verwendet werden.** Die Verwendung einer Fehlerstrom-Schutzeinrichtung verringert das Stromschlagrisiko.

3) PERSÖNLICHE SICHERHEIT

- a) **Bleiben Sie stets aufmerksam, achten Sie darauf, was Sie tun und lassen Sie beim Umgang mit Elektrowerkzeugen gesunden Menschenverstand walten. Benutzen Sie keine Elektrowerkzeuge, wenn Sie müde sind oder unter dem Einfluss von Drogen, Alkohol oder Medikamenten stehen.** Ein Moment der Unachtsamkeit beim Gebrauch von Elektrowerkzeugen kann zu ernsthaften Verletzungen führen.
- b) **Tragen Sie eine persönliche Schutzausrüstung. Tragen Sie stets einen Augenschutz.** Schutzausrüstungen (wie Staubmaske, rutschfeste Sicherheitsschuhe, Schutzhelm oder Gehörschutz) für die entsprechenden Einsatzbedingungen mindern das Verletzungsrisiko.
- c) **Verhindern Sie unbeabsichtigtes Starten. Stellen Sie sicher, dass das Werkzeug ausgeschaltet ist, bevor Sie es an die Stromquelle und/oder den Akku anschließen, es hochheben oder tragen.** Das Tragen des Elektrowerkzeugs mit dem Finger am Schalter oder der Anschluss eingeschalteter Werkzeuge führen unnötig Unfälle herbei.
- d) **Nehmen Sie vor dem Einschalten des Elektrowerkzeugs Einstellwerkzeuge oder Schraubenschlüssel ab.** Ein Schraubenschlüssel oder Einstellwerkzeug, der/das sich in einem drehenden Teil befindet, kann zu Verletzungen führen.
- e) **Nicht zu weit vorlehnen! Sorgen Sie für sicheren Stand und halten Sie jederzeit das Gleichgewicht.** Dadurch können Sie das Werkzeug in unerwarteten Situationen besser unter Kontrolle halten.
- f) **Tragen Sie geeignete Kleidung. Tragen Sie keine weite Kleidung und keinen Schmuck. Halten Sie Haare, Kleidung und Handschuhe von sich bewegenden Teilen fern.** Lose sitzende Kleidung, Schmuck oder lange Haare können sich in den beweglichen Teilen verfangen.
- g) **Falls Vorrichtungen zur Staubabsaugung bzw. zum Staubfang vorhanden sind, vergewissern Sie sich, dass diese angeschlossen sind und richtig verwendet werden.** Durch die Verwendung eines Staubfangs können die mit Staub verbundenen Gefahren reduziert werden.

4) GEBRAUCH UND WARTUNG VON ELEKTROWERKZEUGEN

- a) **Überlasten Sie das Elektrowerkzeug nicht. Verwenden Sie das für Ihren Anwendungsbereich geeignete Elektrowerkzeug.** Mit dem richtigen zweckbestimmten Elektrowerkzeug kann die Arbeit besser und sicherer ausgeführt werden.
- b) **Benutzen Sie das Elektrowerkzeug nicht, wenn sich der Ein-Aus-Schalter nicht verstellen lässt.** Ein Elektrowerkzeug mit defektem Schalter ist gefährlich und muss repariert werden.
- c) **Ziehen Sie den Stecker der Stromquelle und/oder dem Akku vom Elektrowerkzeug, bevor Sie Einstellungen vornehmen, Zubehör wechseln oder Elektrowerkzeuge aufbewahren.** Diese Vorsichtsmaßnahmen verhindern ein unbeabsichtigtes Einschalten des Elektrowerkzeugs.
- d) **Bewahren Sie ungenutzte Elektrowerkzeuge außerhalb der Reichweite von Kindern auf. Lassen Sie Elektrowerkzeuge nicht von Personen benutzen, die damit nicht vertraut sind oder diese Anweisungen nicht gelesen haben.** Elektrowerkzeuge sind in den Händen unerfahrener Personen gefährlich.
- e) **Halten Sie Elektrowerkzeuge stets in einem einwandfreien Zustand. Überprüfen Sie, ob bewegliche Teile falsch ausgerichtet sind oder klemmen und ob Teile Bruchstellen aufweisen oder so beschädigt sind, dass sie die Funktion des Elektrowerkzeugs beeinträchtigen. Lassen Sie beschädigte Werkzeuge vor dem Gebrauch reparieren.** Viele Unfälle sind auf schlecht gewartete Elektrowerkzeuge zurückzuführen.
- f) **Halten Sie Schneidwerkzeuge scharf und sauber.** Sorgfältig gepflegte Schneidwerkzeuge mit scharfen Schneidkanten verklemmen sich weniger und sind leichter zu kontrollieren.

DEUTSCH

- g) **Verwenden Sie Elektrowerkzeug, Zubehör, Einsatzwerkzeuge usw. entsprechend diesen Anweisungen und in der für diesen speziellen Elektrowerkzeugtyp vorgeschriebenen Art und Weise.** Der Gebrauch von Werkzeugen für andere als die vorgesehenen Anwendungen kann zu gefährlichen Situationen führen.

5) GEBRAUCH UND WARTUNG VON AKKUBETRIEBENEN WERKZEUGEN

- a) **Laden Sie die Akkus nur in vom Hersteller angegebenen Ladegeräten auf.** Ein Ladegerät, das nur für eine bestimmte Akkuart geeignet ist, kann zu einer Brandgefahr führen, wenn es mit anderen Akkus verwendet wird.
- b) **Verwenden Sie für die Elektrowerkzeuge nur die dafür speziell vorgesehenen Akkus.** Der Gebrauch von anderen Akkus kann zu Verletzungen und Brandgefahr führen.
- c) **Halten Sie den nicht benutzten Akku von Metallgegenständen, wie z. B. Büroklammern, Münzen, Schlüsseln, Nägeln, Schrauben oder anderen kleinen Metallgegenständen fern, die eine Überbrückung der Kontakte verursachen könnten.** Ein Kurzschluss zwischen den Akkukontakten kann Verbrennungen oder einen Brand hervorrufen.
- d) **Bei unsachgemäßer Verwendung kann Flüssigkeit aus dem Akku austreten. Vermeiden Sie den Kontakt damit. Bei unbeabsichtigtem Kontakt mit Wasser abspülen. Wenn die Flüssigkeit in die Augen gelangt, diese ausspülen und einen Arzt aufsuchen.** Austretende Akkuflüssigkeit kann zu Hautreizungen oder Verbrennungen führen.

6) REPARATUREN

- a) **Lassen Sie Ihr Elektrowerkzeug nur von qualifiziertem Fachpersonal und nur mit Originalersatzteilen reparieren.** Damit kann gewährleistet werden, dass der Betrieb des Elektrowerkzeugs sicher ist.

ZUSÄTZLICHE SICHERHEITSHINWEISE

Sicherheitsanweisungen für alle Sägen

- a) **⚠️ GEFAHR: Halten Sie Ihre Hände vom Sägebereich und dem Sägeblatt fern. Halten Sie die andere Hand am Zusatzgriff oder dem Motorgehäuse.** Wenn Sie die Säge mit beiden Händen halten, kann die

Trennscheibe keine Verletzungen an den Händen verursachen.

- b) **Greifen Sie niemals unter das Werkstück.** Die Schutzvorrichtung kann Sie nicht vor dem Sägeblatt unterhalb des Werkstücks schützen.
- c) **Stellen Sie die Schnitttiefe auf die Dicke des Werkstücks ein.** Es sollte weniger als ein ganzer Zahn der Sägeblattzähne unter dem Werkstück sichtbar sein.
- d) **Halten Sie das zu schneidende Werkstück niemals in den Händen oder auf dem Bein. Sichern Sie das Werkstück auf einer stabilen Plattform.** Es ist wichtig, das Werkstück richtig abzustützen, damit Ihr Körper geschützt wird, die Trennscheibe nicht festklemmt und Sie die Kontrolle behalten.
- e) **Halten Sie das Elektrowerkzeug an den isolierten Griffflächen, wenn Arbeiten durchgeführt werden, bei denen das Schneidewerkzeug versteckte Leitungen berühren könnte.** Ein Kontakt mit einer spannungsführenden Leitung setzt auch die freiliegenden Metallteile des Elektrowerkzeugs unter Spannung und der Benutzer erleidet einen Stromschlag.
- f) **Verwenden Sie bei Längsschnitten stets einen Längsschnitt-Anschlag bzw. eine gerade Kantenführung.** Dadurch wird die Schnittgenauigkeit verbessert und die Gefahr des Festklemmens des Sägeblatts verringert.
- g) **Verwenden Sie stets Sägeblätter der richtigen Größe und Form (Diamant kontrarund) der Wellenbohrungen.** Sägeblätter, die nicht zu den Befestigungsteilen der Säge passen, laufen exzentrisch, was zu einem Kontrollverlust führt.
- h) **Verwenden Sie niemals beschädigte oder falsche Unterlegscheiben oder einen beschädigten oder falschen Bolzen für das Sägeblatt.** Die Unterlegscheiben und der Bolzen für das Sägeblatt wurden speziell für Ihre Säge konstruiert, so dass eine optimale Leistung und Betriebssicherheit erzielt wird.
- i) **Positionieren Sie Ihren Körper auf einer der beiden Seiten des Sägeblatts, jedoch nicht in einer Reihe mit dem Sägeblatt.** RÜCKSCHLÄGE können dazu führen, dass die Säge plötzlich zurückschnellt (siehe Ursachen und Vermeidung des Rückschlageffekts durch den Anwender).
- j) **VORSICHT:** Sägeblätter laufen nach dem Abschalten nach. Dies könnte zu schweren Verletzungen führen.

- k) **Schneiden Sie keine Nägel. Vor dem Arbeitsbeginn müssen alle Nägel aus dem Werkstück entfernt werden.**

Ursachen und Vermeidung des Rückschlageffekts durch den Anwender

- Ein Rückschlag ist die plötzliche Reaktion auf ein eingeklemmtes, hängendes oder falsch ausgerichtetes Sägeblatt. Dies führt dazu, dass sich die Säge unkontrolliert nach oben und aus dem Werkstück in Richtung Benutzer herausbewegt;
- Falls das Sägeblatt eingeklemmt wird oder durch den Schlitz hängen bleibt, so wird das Sägeblatt festgebremst, und durch die Reaktion des Motors wird die Einheit rasch zum Benutzer zurückgeschleudert;
- Falls das Sägeblatt verdreht oder im Schnitt falsch ausgerichtet wird, so können sich die Zähne an der Hinterkante des Sägeblatts in die Oberfläche des Holzes graben, wodurch das Sägeblatt aus dem Schlitz "herausklettert" und in Richtung Benutzer zurückschnellt.

Ein Rückschlag ist das Resultat eines Missbrauchs und/oder einer falschen Bedienung der Säge oder falscher Bedingungen und kann durch die entsprechenden unten angegebenen Vorsichtsmaßnahmen vermieden werden.

- a) **Halten Sie die Säge mit beiden Händen sicher fest und halten Sie Ihre Arme so, dass sie den Rückschlagkräften widerstehen können. Positionieren Sie Ihren Körper auf einer der beiden Seiten des Sägeblatts, jedoch nicht in einer Reihe mit dem Sägeblatt.** Ein Rückschlag kann dazu führen, dass die Säge zurückschnellt; die Rückschlagkräfte können jedoch vom Bediener unter Kontrolle gehalten werden, wenn entsprechende Vorsichtsmaßnahmen getroffen werden.
- b) **Falls das Sägeblatt hängt oder der Schnitt aus irgendeinem anderen Grund unterbrochen wird, lassen Sie den Auslöser los und lassen Sie die Säge bewegungslos im Material, bis das Sägeblatt vollkommen zum Stillstand gekommen ist. Versuchen Sie niemals, das Sägeblatt aus dem Werkstück zu entfernen oder nach hinten zu ziehen, während das Sägeblatt in Bewegung ist, da dies zu einem Rückschlag führen kann.** Untersuchen Sie den Fall und treffen Sie Abhilfemaßnahmen, um die Ursache des Hängens des Sägeblatts zu beseitigen.

- c) **Wird eine Säge im Werkstück wieder in Betrieb genommen, zentrieren Sie das Sägeblatt im Schlitz und vergewissern Sie sich, dass die Sägeblattzähne nicht in das Material eingreifen.** Hängt das Sägeblatt, so wandert es möglicherweise nach oben oder es findet beim erneuten Einschalten ein Rückschlag aus dem Werkstück statt.
- d) **Stützen Sie große Platten ab, damit das Sägeblatt nicht eingeklemmt wird und kein Rückschlag entsteht.** Große Platten haben die Tendenz, durch ihr Eigengewicht durchzusacken. Unter der Platte in der Nähe der Schnittlinie und in der Nähe der Plattenkante müssen auf beiden Seiten Stützen platziert werden.
- e) **Verwenden Sie keine stumpfen oder beschädigten Sägeblätter.** Stumpfe oder nicht richtig eingestellte Sägeblätter führen zu einem engen Sägeschlitz, was wiederum zu übermäßiger Reibung, einem Hängen des Sägeblatts und zu Rückschlägen führt.
- f) **Die Sicherungshebel für die Sägeblatttiefe und –neigung müssen fest und gesichert sein, bevor der Schnitt durchgeführt wird.** Falls sich die Einstellung des Sägeblatts während des Schnitts verschiebt, so kann dies zu einem Hängen und Rückschlägen führen.
- g) **Gehen Sie besonders vorsichtig vor, wenn ein "Einstechschnitt" in vorhandene Wände oder andere blinde Bereiche durchgeführt wird.** Das hervorstehende Sägeblatt kann Gegenstände durchtrennen und zu Rückschlägen führen.

Sicherheitshinweise für die untere Schutzvorrichtung

- a) **Vergewissern Sie sich vor jedem Gebrauch, dass die untere Schutzvorrichtung richtig schließt. Betreiben Sie die Säge nicht, falls sich die untere Schutzvorrichtung nicht ungehindert bewegt und nicht sofort schließen lässt. Spannen oder binden Sie die untere Schutzvorrichtung niemals in der geöffneten Stellung fest.** Wird die Säge versehentlich fallengelassen, so kann sich die untere Schutzvorrichtung verbiegen. Heben Sie die untere Schutzvorrichtung am Einzugshebel an und vergewissern Sie sich, dass sie sich ungehindert bewegt und nicht das Sägeblatt oder andere Teile berührt. Dies gilt für alle Winkel und Schnitttiefen.
- b) **Überprüfen Sie die Funktion der Feder für die untere Schutzvorrichtung. Falls Schutzvorrichtung und Feder nicht einwandfrei funktionieren, so**

müssen diese Teile vor dem Gebrauch instandgesetzt werden. Möglicherweise arbeitet die untere Schutzvorrichtung aufgrund beschädigter Teile, Harzablagerungen oder einer Ansammlung von Spänen schwergängig.

- c) **Die untere Schutzvorrichtung darf nur für Speziälschnitte wie "Einstechschnitte" und "Verbundschnitte" von Hand eingezogen werden. Heben Sie die untere Schutzvorrichtung an, indem Sie den Einzugshebel einfahren, und sobald das Sägeblatt in den Werkstoff tritt, muss die untere Schutzvorrichtung freigegeben werden. Bei allen anderen Sägearbeiten muss die untere Schutzvorrichtung automatisch arbeiten.**
- d) **Achten Sie stets darauf, dass die untere Schutzvorrichtung das Sägeblatt abdeckt, bevor die Säge auf der Werkbank oder dem Boden abgesetzt wird. Ein ungeschütztes, noch auslaufendes Sägeblatt führt dazu, dass die Säge zurückschnellt und alles durchtrennt, was sich im Sägebereich befindet. Seien Sie sich darüber im Klaren, dass es einige Zeit dauert, bis das Sägeblatt zum Stillstand kommt, nachdem der Schalter losgelassen wurde.**

Zusätzliche Sicherheitshinweise für Kreissägen

- Verwenden Sie keine Blätter mit einem kleineren oder größeren Durchmesser als empfohlen. Angaben über die richtigen Sägeblätter sind den Technischen Daten zu entnehmen. Verwenden Sie nur die in diesem Handbuch spezifizierten Sägeblätter im Einklang mit EN 847-1.
- Verwenden Sie niemals Schleif-/Trennscheiben.

Typische Gefahren

Trotz Befolgung aller relevanten Sicherheitsbestimmungen und Anwendung von Schutzvorrichtungen sind die folgenden typischen Gefahren unvermeidbar:

- Schädigung des Gehörs
- Verletzungsgefahr durch fliegende Partikel
- Verbrennungsgefahr durch das beim Betrieb sehr heiß werdende Zubehör
- Verletzungsgefahr bei langzeitiger Anwendung
- Verletzungsgefahr durch umherfliegende Teilchen.
- Verletzungsgefahr durch andauernden Gebrauch.

Bezeichnungen am Werkzeug

Am Werkzeug sind folgende Piktogramme angebracht:



Vor der Verwendung die Betriebsanleitung lesen.



Gehörschutz tragen.



Augenschutz tragen.



Nur für Metall zu verwenden.

LAGE DES DATUMSCODES

Der Datumscode, welcher auch das Baujahr enthält, ist auf der Gehäuseoberfläche an der Verbindungsstelle zwischen Werkzeug und Akku aufgedruckt!

Beispiel:

2010 XX XX

Baujahr

Wichtige Sicherheitsanweisungen für alle Ladegeräte

BEWAHREN SIE DIESE ANWEISUNGEN AUF:

Dieses Handbuch enthält wichtige Sicherheits- und Betriebsanweisungen für die DE9130/DE91116 Ladegeräte.

- Lesen Sie vor Inbetriebnahme des Ladegeräts alle Anweisungen und Warnhinweise, die am Ladegerät, Akku und Akkuvwerkzeug angebracht sind.



GEFAHR: Tödlicher Stromunfall. Die Ladestationen weisen 230 Volt auf. Nicht mit elektrisch leitenden Gegenständen berühren. Dies kann einen elektrischen Schlag oder tödlichen Stromunfall zur Folge haben.



WARNUNG: Stromschlaggefahr. Keine Flüssigkeiten in das Ladegerät gelangen lassen. Dies kann einen elektrischen Schlag zur Folge haben.



VORSICHT: Verbrennungsgefahr. Zur Reduzierung der Verletzungsgefahr sollten nur Akkus von DEWALT verwendet werden. Andere Akkutypen können bersten und Verletzungen und Sachschäden verursachen.



VORSICHT: Unter bestimmten Umständen können bei an die

Stromquelle angeschlossenem Ladegerät die Kontakte im Ladegerät durch Fremdmaterial kurzgeschlossen werden. Leitende Fremdmaterialien, wie z. B. Stahlwolle, Aluminiumfolie oder die Ansammlung von Metallpartikeln von den Hohlräumen des Ladegerätes fernhalten. Ziehen Sie den Netzstecker des Ladegerätes immer aus der Steckdose, wenn kein Akku in der Vertiefung steckt. Ziehen Sie den Netzstecker des Ladegerätes vor dem Reinigen aus der Steckdose.

- **Der Akku darf NIEMALS in einem anderen Ladegerät, außer dem in diesem Handbuch beschriebenen, aufgeladen werden.** Das Ladegerät und der Akku wurden speziell zur gemeinsamen Verwendung konzipiert.
- **Diese Ladegeräte sind ausschließlich für das Laden von DEWALT Akkus bestimmt.** Eine anderweitige Verwendung kann zu Brand führen oder gefährliche oder tödliche Verletzungen durch Elektroschock verursachen.
- **Setzen Sie das Ladegerät weder Regen noch Schnee aus.**
- **Ziehen Sie immer am Stecker und nicht am Kabel, um das Ladegerät von der Stromquelle zu trennen.** Dadurch wird das Risiko einer Beschädigung von Stecker und Kabel reduziert.
- **Verlegen Sie das Netzkabel so, dass niemand darauf treten oder darüber stolpern kann, und dass es keinen sonstigen schädlichen Einflüssen oder Belastungen ausgesetzt wird.**
- **Ein Verlängerungskabel sollte nur dann verwendet werden, wenn es absolut notwendig ist.** Ein ungeeignetes Verlängerungskabel kann zu Brand führen oder gefährliche oder tödliche Verletzungen durch Elektroschock verursachen.
- **Stellen Sie keine Gegenstände auf das Ladegerät bzw. stellen Sie das Ladegerät nicht auf eine weiche Oberfläche.** Dadurch könnten die Lüftungsschlitze blockiert und das Gerät überhitzt werden. Stellen Sie das Ladegerät von Hitzequellen entfernt auf. Das Ladegerät ist oben und unten am Gehäuse mit Lüftungsschlitzen versehen.
- **Betreiben Sie das Ladegerät nicht mit einem beschädigten Netzkabel oder Netzstecker** — beschädigte Teile sind unverzüglich auszuwechseln.

- **Benutzen Sie das Ladegerät nicht, wenn es einen harten Stoß erlitten hat, fHex gelassen oder anderweitig beschädigt wurde, sondern bringen Sie es zu einer autorisierten Kundendienststelle.**
- **Das Ladegerät darf nicht zerlegt werden. Bringen Sie es zu einer autorisierten Kundendienststelle, wenn es gewartet oder repariert werden muss.** Ein unsachgemäßer Zusammenbau kann gefährliche oder tödliche Verletzungen durch Elektroschock verursachen oder zu Brand führen.
- **Stecken Sie das Ladegerät vor dem Reinigen immer aus. Dadurch wird das Risiko eines Stromschlags reduziert.** Durch alleiniges Herausnehmen des Akkus wird dieses Risiko nicht reduziert.
- Versuchen Sie **NIEMALS** 2 Ladegeräte miteinander zu verbinden.
- **Das Ladegerät wurde für den Betrieb mit standardmäßigem 230 V Netzstrom konzipiert. Es darf mit keiner anderen Spannung verwendet werden.** Dies gilt nicht für das Fahrzeugladegerät.

BEWAHREN SIE DIESE ANWEISUNGEN AUF

Ladegeräte

Die Ladegeräte DE9130 und DE9116 können 7,2–18 V NiCd- und NiMH-Akkus laden.

Diese Ladegeräte müssen nicht eingestellt werden und sind für eine möglichst einfache Bedienung konzipiert.

Ladevorgang



GEFAHR: Tödlicher Stromunfall. An den Polen des Ladegeräts liegen 230 Volt an. Nicht mit elektrisch leitenden Gegenständen berühren. Gefährliche oder tödliche Verletzungen durch Elektroschock möglich.

1. Stecken Sie den Netzstecker des Ladegeräts (j) in eine geeignete Steckdose, bevor Sie den Akku einsetzen.
2. Setzen Sie den Akku in das Ladegerät ein. Die rote Kontrollleuchte (lädt) blinkt ununterbrochen und zeigt damit an, dass der Ladevorgang begonnen hat.
3. Nachdem der Ladevorgang abgeschlossen ist, leuchtet die rote Kontrollleuchte kontinuierlich. Der Akku ist nun vollständig aufgeladen und kann jederzeit verwendet oder im Ladegerät belassen werden.

DEUTSCH

HINWEIS: Um eine maximale Leistung und Lebensdauer von NiCd und Li-Ion-Akkus zu gewährleisten, laden Sie diese mindestens 10 Stunden vor dem ersten Einsatz.

Ladevorgang

Die Ladezustände des Akkus sind in der Tabelle unten aufgeführt.

Ladezustand	
Lädt	-----
Vollständig geladen	-----
Temperaturverzögerung	-----
Akku ersetzen	●●●●●●●●
Problem	●●●●●●

Automatischer Feinausgleich

Beim automatischen Feinausgleich werden die einzelnen Zellen im Akku für ihre Spitzenkapazität optimiert. Die Akkus sollten wöchentlich oder immer wenn der Akku nicht mehr die gewohnte Leistung liefert, ausgeglichen werden.

Zum Ausgleichen wird der Akku wie gewöhnlich in das Ladegerät gesteckt. Lassen Sie den Akku dann mindestens 8 Stunden im Ladegerät.

Temperaturverzögerung

Wenn das Ladegerät feststellt, dass der Akku zu heiß oder zu kalt ist, wird automatisch die Temperaturverzögerung ausgelöst, d. h. der Ladevorgang wird so lange ausgesetzt, bis der Akku eine normale Temperatur erreicht hat. Das Ladegerät schaltet dann automatisch auf Ladebetrieb. Dieses Funktionsmerkmal gewährt die maximale Lebensdauer des Akkus.

NUR LI-ION-AKKUS

Li-Ion-Akkus sind mit einem elektronischen Schutz konstruiert, der den Akku gegen Überladung, Überhitzung oder Tiefentladung schützt.

Das Gerät schaltet sich automatisch aus, wenn der elektronische Schutz anschlägt. Wenn dies geschieht, setzen Sie den Li-Ion-Akku in das Ladegerät, bis er vollständig geladen ist.

Wichtige Sicherheitsanweisungen für alle Akkus

Achten Sie beim Bestellen von Ersatzakkus darauf, dass Sie die Katalognummer und die Spannung angeben. Die kompatiblen Ladegeräte und Akkus sind in der Tabelle am Ende dieses Handbuchs aufgeführt.

Der Akku ist beim Entnehmen aus dem Karton nicht vollständig geladen. Lesen Sie die unten aufgeführten Sicherheitsanweisungen, bevor Sie den Akku und das Ladegerät verwenden. Befolgen Sie anschließend den beschriebenen Ladevorgang.

LESEN SIE SÄMTLICHE ANWEISUNGEN

- **Akkus niemals in explosionsgefährdeten Umgebungen, in der sich brennbare Flüssigkeiten, Gase oder Staub befinden, laden oder verwenden.** Beim Einsetzen und Herausnehmen des Akkus aus dem Ladegerät können sich Staub oder Dämpfe entzünden.
- Laden Sie die Akkus nur in Ladegeräten von DEWALT auf.
- Das Ladegerät **KEINEN** Spritzern aussetzen und **NICHT** in Wasser oder andere Flüssigkeiten eintauchen.
- **Das Werkzeug und den Akku niemals in Bereichen lagern oder verwenden, in denen die Temperatur 40 °C überschreiten könnte (z. B. Scheunen oder Metallgebäude im Sommer).**



GEFAHR: Versuchen Sie niemals und unter keinen Umständen, den Akku zu öffnen. Wenn das Akkugehäuse Risse oder Beschädigungen aufweist, darf der Akku nicht in das Ladegerät gelegt werden. Den Akku nicht quetschen, fallen lassen oder beschädigen. Verwenden Sie niemals einen Akku oder ein Ladegerät, wenn diese einen harten Schlag erlitten haben, fallen gelassen, überfahren oder sonst wie beschädigt wurden (z. B. wenn sie mit einem Nagel durchlöchert wurden, mit einem Hammer darauf geschlagen oder getreten wurde). Ein elektrischer Schlag oder ein tödlicher Stromschlag kann entstehen. Beschädigte Akkus sollten zum Recycling zur Kundendienststelle gebracht werden.



VORSICHT: Wenn das Werkzeug nicht gebraucht wird, muss es seitlich auf eine stabile Fläche gelegt werden, wo es kein Stolperrisiko darstellt und nicht herunterfallen kann. Manche Werkzeuge mit großen Akkus können aufrecht auf dem Akku stehen, aber leicht umgestoßen werden.

SPEZIFISCHE SICHERHEITSANWEISUNGEN FÜR NICKELCADMIUM (NICD) ODER NICKELMETALLHYDRID (NIMH)

- **Den Akku nicht verbrennen, auch nicht wenn er stark beschädigt oder vollkommen verschlissen ist.** Der Akku kann im Feuer explodieren.
- **Unter extremen Betriebs- oder Temperaturbedingungen kann etwas Flüssigkeit aus dem Akku austreten.** Das deutet nicht auf einen Fehler hin.

Wenn jedoch die Außendichtung beschädigt ist:

- a. und die Batterieflüssigkeit mit der Haut in Kontakt kommt, spülen Sie die Haut sofort mehrere Minuten lang mit Wasser und Seife ab.
- b. und die Batterieflüssigkeit in die Augen gelangt, spülen Sie diese mindestens 10 Minuten lang mit klarem Wasser aus und suchen Sie sofort einen Arzt auf. (**Hinweis für den Arzt:** Bei der Flüssigkeit handelt es sich um eine 25-35%ige Lösung aus Kaliumhydroxid.)

SPEZIFISCHE SICHERHEITSANWEISUNGEN FÜR LITHIUMIONEN (LI-ION)

- **Den Akku nicht verbrennen, auch nicht wenn er stark beschädigt oder vollkommen verschlissen ist.** Der Akku kann im Feuer explodieren. Beim Verbrennen eines Lithiumionen-Akkus werden toxische Dämpfe und Stoffe freigesetzt.
- **Wenn die Batterieflüssigkeit mit der Haut in Kontakt kommt, waschen Sie den betroffenen Bereich sofort mit Wasser und einer milden Seife.** Falls die Batterieflüssigkeit mit den Augen in Berührung kommt, spülen Sie das offen gehaltene Auge 15 Minuten lang oder bis die Reizung nachlässt mit Wasser aus. Falls ein Arzt hinzugezogen werden muss, geben Sie folgende Informationen an: der Batterieelektrolyt besteht aus einer Mischung aus flüssigen organischen Karbonaten und Lithiumsalzen.
- **Der Inhalt einer geöffneten Batteriezelle kann Atemwegreizungen verursachen.** Die betroffene Person an die frische Luft bringen. Wenn die Symptome anhalten, einen Arzt aufsuchen.



WARNUNG: Brandgefahr. Die Batterieflüssigkeit kann bei einer Aussetzung an Funken oder Flammen brennbar sein.

Akkuschutzkappe (abb. 2)

Zum Abdecken der Kontakte eines abgenommenen Akkus liegt eine Schutzkappe bei. Ohne Schutzkappe können lose Metallteile die Kontakte kurzschließen, was zu einem Brand sowie einer Beschädigung des Akkus führen kann.

1. Nehmen Sie die Schutzkappe ab, bevor Sie den Akku in das Ladegerät oder in das Werkzeug stecken (abb. B).
2. Stecken Sie die Schutzkappe unmittelbar nach Entnahme des Akkus aus dem Ladegerät bzw. Werkzeug wieder auf die Kontakte (abb. B).



WARNUNG: Vergewissern Sie sich, dass die Schutzkappe richtig aufsitzt, bevor Sie einen abgenommenen Akku lagern oder transportieren.

Akku

AKKUTYP

Für das Modell DW934 wird ein 18 Volt Akku eingesetzt.

Empfehlungen für die Lagerung

1. Ein idealer Lagerplatz ist kühl und trocken und nicht direktem Sonnenlicht sowie übermäßiger Hitze oder Kälte ausgesetzt. Für eine optimale Akkuleistung und Lebensdauer lagern Sie die Akkus bei Raumtemperatur, wenn sie nicht verwendet werden.

HINWEIS: Li-Ion-Akkus sollten vollständig geladen gelagert werden.

2. Eine langfristige Lagerung schadet dem Akku oder Ladegerät nicht. Unter den richtigen Bedingungen können sie bis zu 5 Jahren gelagert werden.

Schilder am Ladegerät und am Akku

Die Piktogramme in diesem Handbuch und die Schilder am Ladegerät und am Akku zeigen folgende Symbole:



Vor der Verwendung die Bedienungsanleitung lesen.



Akku wird geladen.



Akku ist geladen.



Akku ist defekt.

DEUTSCH



Temperaturverzögerung.



Nicht mit elektrisch leitenden Gegenständen berühren.



Beschädigte Akkus nicht aufladen.



Nur DEWALT-Akkus verwenden; andere Akkus könnten bersten und Sach- und Personenschäden verursachen.



Das Gerät keiner Nässe aussetzen.



Beschädigte Kabel sofort ersetzen lassen.



Nur bei einer Umgebungstemperatur zwischen 4 °C und 40 °C aufladen.



Akku umweltgerecht entsorgen.



NiMH-, NiCd+- und Lithiumionen-Akkus nicht verbrennen.



Lädt NiMH- und NiCd-Akkus.



Lädt Lithiumionen-Akkus.



Die Ladezeit ist den technischen Daten zu entnehmen

Lieferumfang

Die Packung enthält:

- 1 Kreissäge für Metallschnitte
- 1 Sägeblatt
- 1 Innensechskantschlüssel
- 2 Akkus [DW934K2(H)]
- 1 Ladegerät [DW934K2(H)]
- 1 Transportkoffer
- 1 Bedienungsanleitung
- 1 Explosionszeichnung

HINWEIS: Modelle der N-Serie enthalten keine Akkus und Ladegeräte.

- Vergewissern Sie sich, dass das Werkzeug, die Teile oder Zubehörteile beim Transport nicht beschädigt wurden.

- Nehmen Sie sich Zeit, die Bedienungsanleitung vor Inbetriebnahme gründlich durchzulesen.

Gerätebeschreibung (Abb. 1)



WARNUNG: Nehmen Sie niemals Änderungen an dem Elektrowerkzeug oder seinen Teilen vor. Dies könnte zu Sach- und Personenschäden führen.

- a. Ein-/Aus-Schalter
- b. Schalterarretierung
- c. Zweithandgriff
- d. Sichtfenster
- e. Schlitzmarkierung
- f. Untere Schutzvorrichtung
- g. Rückzughebel für untere Schutzvorrichtung
- h. Sägeschuh
- i. Tiefeneinstellknopf
- j. Akku
- k. Akku-Löseknopf
- l. Ladegerät
- m. Ladekontrollleuchte (rot)

BESTIMMUNGSGEMÄSSE VERWENDUNG

Ihre DEWALT-Kreissäge für Metallschnitte wurde zum Schneiden von Metallen unterschiedlichsten Formen konzipiert: Wasser- und Gasrohre, Winkelleisen, U-Profile, T-Stäbe, Stangen, Bolzen, usw.

Durch Verwendung des entsprechenden Sägeblatts kann das Werkzeug warm- und kaltgewalzte Kohlenstoffstähle und Baustähle gemäß DIN 1700 (ST33, ST37-2) schneiden. Dieses Werkzeug ist nicht zum Schneiden von Nichteisen-Metallen, Edelstählen, synthetischen Materialien, Gusseisen, Ziegeln, Fliesen oder keramischen Materialien geeignet. Das Werkzeug darf auf keinen Fall zum Sägen von Magnesium verwendet werden.

NICHT VERWENDEN in nasser Umgebung oder in der Nähe von entflammaren Flüssigkeiten oder Gasen.

Diese Handkreissäge ist ein Elektrowerkzeug für den professionellen Gebrauch.

Lassen Sie Kinder **NICHT** in Kontakt mit dem Werkzeug kommen. Unerfahrene Personen dürfen das Werkzeug nur unter Beaufsichtigung benutzen.

Elektrische Sicherheit

Der Elektromotor ist nur für eine Netzspannung ausgelegt. Überprüfen Sie daher, ob die Netzspannung der auf dem Typenschild des Ladegeräts angegebenen Spannung entspricht. Vergewissern Sie sich außerdem, dass die Netzspannung Ihres Ladegeräts mit der Ihres Stromnetzes übereinstimmt.



Ihr DEWALT-Ladegerät ist gemäß EN 60335 doppelt isoliert und erfordert deshalb keinen Erdleiter.

Wenn das Netzkabel beschädigt ist, muss es durch ein spezialgefertigtes Kabel ersetzt werden, das über die DEWALT-Serviceorganisation erhältlich ist.

- CH** Bei Ersatz des Netzkabels achten Sie auf Verwendung des Schweizer Netzsteckers.
Typ 11 für Klasse II (Doppelisolierung) - Geräte
Typ 12 für Klasse I (Schutzleiter) - Geräte
- CH** Ortsveränderliche Geräte, die im Freien verwendet werden, müssen über einen Fehlerstromschutzschalter angeschlossen werden.

Verlängerungskabel

Ein Verlängerungskabel sollte nur dann verwendet werden, wenn es absolut notwendig ist. Verwenden Sie ein zugelassenes Verlängerungskabel, das für die Leistungsaufnahme des Ladegeräts ausreichend ist (siehe Technische Daten). Der Mindestquerschnitt beträgt 1 mm² und die maximale Länge beträgt 30 m.

Rollen Sie das Kabel bei Verwendung einer Kabelrolle immer völlig aus.

MONTAGE UND EINSTELLUNGEN



WARNUNG: Nehmen Sie vor dem Zusammenbauen und Einstellen immer den Akku heraus. Schalten Sie das Werkzeug immer aus, bevor Sie den Akku einsetzen oder herausnehmen.



WARNUNG: Verwenden Sie nur Akkus und Ladegeräte von DEWALT.

Einsetzen und Herausnehmen des Akkus aus dem Werkzeug (Abb. 2)



WARNUNG: Um die Gefahr ernsthafter Verletzungen zu reduzieren, muss vor jeder Einstellung und jedem Abnehmen/Installieren von Zubehör das Werkzeug

ausgeschaltet und der Akku entfernt werden. Ein unbeabsichtigtes Einschalten des Geräts kann zu Verletzungen führen.

HINWEIS: Vergewissern Sie sich, dass der Akku (j) vollständig geladen ist.

EINLEGEN DES AKKUS IN DEN WERKZEUGGRIF

1. Richten Sie den Sockel des Werkzeugs auf die Einkerbung im Werkzeuggriff aus (Abb. 2).
2. Schieben Sie dann den Akku fest in den Griff, bis er hörbar einrastet.

HERAUSNEHMEN DES AKKUS AUS DEM WERKZEUG

1. Drücken Sie die Akkufreigabeknöpfe (k) und ziehen Sie den Akku aus dem Werkzeuggriff heraus.
2. Anschließend den Akku, wie im Abschnitt „Ladegerät“ dieses Handbuchs beschrieben, in das Ladegerät einsetzen.

Schnitttiefeinstellung (Abb. 1, 3)

1. Lockern Sie den Tiefeneinstellungsknopf (i).
2. Bewegen Sie den Schuh (h), um die richtige Schnitttiefe einzustellen.
3. Drehen Sie den Tiefeneinstellungsknopf (i) wieder fest.
4. Für beste Ergebnisse lassen Sie das Sägeblatt ungefähr 3 mm aus dem Werkstück herausragen (vgl. Einsatz in Abb. 3).

Sägeblattwechsel (Abb. 4, 5)

1. Drücken Sie den Knopf der Spindelarretierung (o) und lösen Sie die Sägeblattklemmschraube (p), indem Sie sie mit dem im Lieferumfang enthaltenen Innensechskantschlüssel im Uhrzeigersinn drehen.
2. Ziehen Sie den unteren Blattschutz (f) mit Hilfe des Hebels (g) zurück und wechseln Sie das Sägeblatt. Bringen Sie die Unterlegscheiben (q) wieder richtig an.
3. Prüfen Sie die Drehrichtung des Sägeblatts.
4. Drehen Sie die Sägeblattklemmschraube (p) von Hand ein, um die Unterlegscheiben in Position zu halten.
5. Drehen Sie entgegen dem Uhrzeigersinn.
6. Drücken Sie auf den Sägeblattsicherungsknopf (o), während Sie die Spindel drehen, bis sich das Sägeblatt nicht mehr dreht.
7. Drehen Sie die Sägeblattklemmschraube mit Hilfe des Innensechskantschlüssels fest an.

VOR DEM BETRIEB

- Vergewissern Sie sich, dass Ihr Akku (vollständig) geladen ist.
- Vergewissern Sie sich, dass alle Sicherungsvorrichtungen ordnungsgemäß montiert sind. Der Sägeblattschutz muss geschlossen sein.
- Vergewissern Sie sich, dass das Sägeblatt sich in Richtung des auf dem Blatt angebrachten Pfeiles dreht.
- Verwenden Sie keine übermäßig abgenutzten Sägeblätter.

BETRIEB

Bedienungsanleitung



WARNUNG: Beachten Sie stets die Sicherheitshinweise und anzuwendenden Vorschriften.



WARNUNG: Um die Gefahr schwerer Verletzungen zu mindern, schalten Sie das Gerät aus und trennen Sie es vom Netz, bevor Sie Einstellungen vornehmen oder Anbaugeräte oder Zubehör anbringen oder entfernen.

Richtige Haltung der Hände (Abb. 1, 7)



WARNUNG: Um die Gefahr schwerer Verletzungen zu mindern, beachten Sie **IMMER** die richtige Haltung der Hände, wie dargestellt.



WARNUNG: Um die Gefahr schwerer Verletzungen zu mindern, halten Sie das Gerät **IMMER** sicher fest und seien Sie auf eine plötzliche Reaktion gefasst.

Bei der korrekten Handposition liegt eine Hand auf dem vorderen Griff (c) und die andere auf dem Haupthandgriff (s).

Ein- und Ausschalten (Abb. 1)

Aus Sicherheitsgründen ist der Ein-/Ausschalter (a) mit einer Einschaltsperrle (b) versehen.

1. Drücken Sie die Einschaltsperrle (b), um den Schalter freizugeben.
2. Zum Einschalten des Gerätes drücken Sie den Ein-/Aus-Schalter (a). Beim Loslassen des Ein-/Ausschalters wird die Einschaltsperrle automatisch wieder aktiviert, um ein unbeabsichtigtes Einschalten des Werkzeugs zu verhindern.



WARNUNG: Schalten Sie das Werkzeug nicht ein oder aus, während das Sägeblatt das Werkstück oder andere Materialien berührt.

Halten und Führen des Werkzeugs (Abb. 6)

1. Spannen Sie das Werkstück so nahe wie möglich an der Schnittlinie ein. Spannen Sie das Werkstück immer so ein, dass die Anzahl der Sägeblattzähne, die durch das Werkstück sägen, möglichst gering ist. Spannen Sie das Werkstück für optimale Ergebnisse mit der Rückseite zum Sägeschuh ein (saubere Schnittkante liegt unten).
2. Halten Sie das Werkzeug entsprechend der Beschreibung unter **Richtige Haltung der Hände**. Halten Sie den Schuh (h) fest gegen das Werkstück. Lassen Sie das Sägeblatt frei schneiden. Erzwingen Sie den Arbeitsvorgang nicht. Falls das Werkstück zu schwingen beginnt, so üben Sie beim Schnittvorgang zuviel Gewalt aus. Verlangsamten Sie die Zufuhrgeschwindigkeit.
3. Verwenden Sie die Schlitzmarkierung (e) zum Sägen entlang einer auf dem Werkstück gezogenen Linie. Sie befindet sich in Linie mit der linken (äußeren) Seite des Sägeblatts. Verwenden Sie das Sichtfenster (d), um den Schnittvorgang zu beobachten.

WARTUNG

Ihr DEWALT-Elektrowerkzeug wurde für eine lange Lebensdauer bei möglichst geringem Wartungsaufwand entwickelt. Ein dauerhafter einwandfreier Betrieb setzt sachgemäße Wartung und regelmäßige Reinigung des Werkzeugs voraus.



WARNUNG: Um das Risiko ernsthafter Verletzungen zu reduzieren, schalten Sie das Werkzeug aus und ziehen den Akku ab, bevor Sie irgendwelche Einstellungen vornehmen oder Aufsätze oder Zubehör entfernen/ installieren. Ein unbeabsichtigtes Einschalten des Geräts kann zu Verletzungen führen.

Das Ladegerät kann nicht gewartet werden. Es gibt keine vom Benutzer wartbaren Teile im Inneren des Ladegeräts.



Schmierung

Für dieses Elektrowerkzeug ist keine zusätzliche Schmierung notwendig.



Reinigung



WARNUNG: Immer wenn im Bereich der Lüftungsschlitze Schmutzansammlungen zu sehen sind, blasen Sie Schmutz und Staub mit trockener Druckluft aus dem Gehäuse. Tragen Sie zugelassene Augenschutz und eine zugelassene Staubmaske, wenn Sie diesen Vorgang durchführen.



WARNUNG: Verwenden Sie keine Lösungsmittel oder scharfen Chemikalien zum Reinigen der nicht-metallischen Teile des Werkzeugs. Durch diese Chemikalien kann der in diesen Teilen verwendete Werkstoff geschwächt werden. Verwenden Sie ein mit Wasser und einer milden Seife befeuchtetes Tuch. Achten Sie darauf, dass keine Flüssigkeit in das Werkzeug eindringt. Kein Teil des Werkzeugs darf in Flüssigkeit eingetaucht werden.

REINIGUNGSANWEISUNGEN FÜR DAS LADEGERÄT



WARNUNG: Stromschlaggefahr. Stecken Sie das Ladegerät vor dem Reinigen immer aus. Schmutz und Fett an den Außenseiten des Ladegeräts können mit einem Tuch oder einer weichen Bürste (keine Metallbürste) entfernt werden. Verwenden Sie kein Wasser und keine Reinigungslösung.

Sonderzubehör



WARNUNG: Da anderes Zubehör von Drittanbietern von DEWALT nicht mit diesem Produkt geprüft wurde, könnte die Verwendung von solchem Zubehör gefährlich sein. Zur Vermeidung einer Verletzungsgefahr sollten nur die von DEWALT empfohlenen Zubehörtelle mit diesem Produkt verwendet werden.

Nähere Informationen über passendes Zubehör erhalten Sie von Ihrem Fachhändler.

Umweltschutz



Getrennte Sammlung Dieses Produkt darf nicht zusammen mit normalem Hausmüll entsorgt werden.



Wenn Sie Ihr DEWALT Produkt ersetzen möchten oder es ausgedient hat, entsorgen Sie es nicht mit dem normalen Hausmüll. Geben Sie dieses Produkt an Sammelstellen zur getrennten Erfassung ab oder stellen Sie es zur Abholung bereit.



Durch getrennte Sammlung von gebrauchten Produkten und Verpackungen kann sichergestellt werden, dass sie dem Recycling zugeführt und wiederverwertet werden. Die Wiederverwendung von recyceltem Material trägt zur Verhinderung von Umweltverschmutzung und zur Reduzierung des Rohstoffsbedarfs bei.

Nach Maßgabe örtlicher Vorschriften ist die getrennte Sammlung von elektrischen Geräten u. U. über Abholung, Sammelstellen oder den Fachhändler möglich, wo das Produkt ursprünglich bezogen wurde.

DEWALT betreibt eine Einrichtung zur Sammlung und zum Recycling von ausgedienten DEWALT-Produkten. Wenn Sie von diesem Service Gebrauch machen möchten, bringen Sie Ihr Produkt zur Kundendienstwerkstatt zurück, die es für Sie dem Recycling zuführen wird.

Für die Adresse einer Kundendienstwerkstatt in Ihrer Nähe setzen Sie sich bitte mit der örtlichen DEWALT-Niederlassung unter der in dieser Anleitung angegebenen Anschrift in Verbindung. Eine Übersicht der DEWALT-Kundendienstwerkstätten und weitere Informationen zu Servicerichtlinien und Kontaktadressen finden Sie auch im Internet: www.2helpU.com.



Akku

Dieser langlebige Akku muss aufgeladen werden, wenn die Leistung nicht mehr für Arbeiten ausreicht, die bei voller Ladung leicht durchgeführt werden konnten. Am Ende des technischen Lebens ist der Akku umweltgerecht zu entsorgen:

- Entladen Sie den Akku vollständig und nehmen Sie ihn aus dem Werkzeug.
- Lithiumionen-, NiCd- und NiMH-Zellen sind recycelbar. Geben Sie die gebrauchten Akkus bei Ihrem Händler oder bei einer kommunalen Recycling-Sammelstelle ab. Auf keinen Fall dürfen Akkus im Hausmüll entsorgt werden.

GARANTIE

DEWALT vertraut auf die Qualität seiner Produkte und bietet daher den professionellen Anwendern des Produktes eine herausragende Garantie. Diese Garantieerklärung gilt als Ergänzung und unbeschadet Ihrer Rechte aus dem Vertrag als professioneller Anwender oder Ihrer gesetzlichen Ansprüche als privater, nichtprofessioneller Anwender. Diese Garantie gilt innerhalb der Staatsgebiete der Mitgliedsstaaten der Europäischen Union und der Europäischen Freihandelszone.

• 30 TAGE ZUFRIEDENHEITSGARANTIE OHNE RISIKO •

Wenn Sie mit der Leistung Ihres DE-Gerätes nicht vollständig zufrieden sind, geben Sie es einfach innerhalb von 30 Tagen komplett im Originallieferungsumfang, so wie gekauft, an den Händler zurück, um eine vollständige Erstattung oder ein Austauschgerät zu erhalten. Das Produkt darf normalem Verschleiß ausgesetzt sein. Der Kaufbeleg ist vorzulegen.

• EIN JAHR KOSTENLOSE INSPEKTION •

Innerhalb der ersten 12 Monate nach dem Kauf werden Wartungsinspektionen für Ihre DEWALT-Maschine ausgeführt. Diese Arbeiten werden kostenlos von einem autorisierten DEWALT-Service-Partner ausgeführt. Der Kaufbeleg muss vorgelegt werden. Gilt einschließlich Arbeitskosten. Gilt nicht für Zubehör und Ersatzteile, sofern es sich nicht um einen Garantiefall handelt.

• EIN JAHR VOLLSTÄNDIGE GARANTIE •

Wenn Ihr DEWALT-Produkt wegen Material- oder Produktionsmängeln innerhalb von 12 Monaten ab Kauf einen Fehler aufweist, garantiert DEWALT den kostenlosen Austausch aller fehlerhaften Teile oder, nach unserer Wahl, die kostenlose Wandlung des Gerätes unter den folgenden Bedingungen:

- Das Produkt wurde nicht unsachgemäß behandelt;
- Das Produkt war normalem Verschleiß ausgesetzt;
- Es wurden keine Reparaturversuche durch nicht autorisierte Personen vorgenommen;
- Der Kaufbeleg wird vorgelegt;

- Das Produkt wird vollständig im Originallieferungsumfang zurückgegeben.

Um einen Garantieanspruch anmelden zu können, wenden Sie sich an einen DEWALT-Service-Partner in Ihrer Nähe, dessen Adresse Sie im DEWALT-Katalog finden, oder Sie wenden sich an die DEWALT-Niederlassung, die in dieser Anleitung angegeben ist. Eine Liste der autorisierten DEWALT-Kundendienstwerkstätten und vollständige Informationen über unseren Kundendienst finden Sie im Internet unter: www.2helpU.com.

METAL CUTTING CIRCULAR SAW DW934

Congratulations!

You have chosen a DEWALT tool. Years of experience, thorough product development and innovation make DEWALT one of the most reliable partners for professional power tool users.

Technical Data

		DW934
Voltage	V	18
Type		1
Power output	W	315
No-load speed	min ⁻¹	3,100
Blade diameter	mm	173
Depth of cut	mm	61
Blade body thickness	mm	1.4
Blade bore	mm	20
Weight (without battery pack)	kg	3.85
L _{PA} (sound pressure)	dB(A)	103
K _{PA} (sound pressure uncertainty)	dB(A)	4.1
L _{WA} (sound power)	dB(A)	114
K _{WA} (sound power uncertainty)	dB(A)	4.1

Vibration total values (triax vector sum) determined according to EN 60745:

Vibration emission value a _h		
a _h =	m/s ²	< 2.5
Uncertainty K =	m/s ²	1.5

The vibration emission level given in this information sheet has been measured in accordance with a standardised test given in EN 60745 and may be used to compare one tool with another. It may be used for a preliminary assessment of exposure.



WARNING: The declared vibration emission level represents the main applications of the tool. However if the tool is used for different applications, with different accessories or poorly maintained, the vibration emission may differ. This may significantly increase the exposure level over the total working period.

An estimation of the level of exposure to vibration should also take into account

the times when the tool is switched off or when it is running but not actually doing the job. This may significantly reduce the exposure level over the total working period.

Identify additional safety measures to protect the operator from the effects of vibration such as: maintain the tool and the accessories, keep the hands warm, organisation of work patterns.

Battery pack	DE9096	DE9503
Battery type	NiMH	NiMH
Voltage	V _{DC} 18	18
Capacity	A _h 2.4	2.6
Weight	kg 1.0	1.0

Charger	DE9116	DE9130
Mains voltage	V _{AC} 230	230
Battery type	NiCd/NiMH	NiCd/NiMH
Approx. charging time min	60 (2.0 Ah battery packs)	30 (2.0 Ah battery packs)
Weight	kg 0.4	0.52

Fuses:		
Europe	230 V tools	10 Amperes, mains
U.K. & Ireland	230 V tools	13 Amperes, in plugs

Definitions: Safety Guidelines

The definitions below describe the level of severity for each signal word. Please read the manual and pay attention to these symbols.



DANGER: Indicates an imminently hazardous situation which, if not avoided, **will** result in **death or serious injury**.



WARNING: Indicates a potentially hazardous situation which, if not avoided, **could** result in **death or serious injury**.



CAUTION: Indicates a potentially hazardous situation which, if not avoided, **may** result in **minor or moderate injury**.

NOTICE: Indicates a practice **not related to personal injury** which, if

not avoided, **may result in property damage.**



Denotes risk of electric shock.



Denotes risk of fire.

EC-Declaration of Conformity

MACHINERY DIRECTIVE



DW934

DEWALT declares that these products described under "technical data" are in compliance with: 2006/42/EC, EN 60745-1, EN 60745-2-5.

These products also comply with Directive 2004/108/EC. For more information, please contact DEWALT at the following address or refer to the back of the manual.

The undersigned is responsible for compilation of the technical file and makes this declaration on behalf of DEWALT.

Horst Grossmann
Vice President Engineering and Product
Development
DEWALT, Richard-Klinger-Straße 11,
D-65510, Idstein, Germany
19.09.2009



WARNING: To reduce the risk of injury, read the instruction manual.

General Power Tool Safety Warnings



WARNING! Read all safety warnings and all instructions. Failure to follow the warnings and instructions may result in electric shock, fire and/or serious injury.

SAVE ALL WARNINGS AND INSTRUCTIONS FOR FUTURE REFERENCE

The term "power tool" in the warnings refers to your mains-operated (corded) power tool or battery-operated (cordless) power tool.

1) WORK AREA SAFETY

- Keep work area clean and well lit.** Cluttered or dark areas invite accidents.
- Do not operate power tools in explosive atmospheres, such as in the presence of flammable liquids, gases or dust.** Power tools create sparks which may ignite the dust or fumes.
- Keep children and bystanders away while operating a power tool.** Distractions can cause you to lose control.

2) ELECTRICAL SAFETY

- Power tool plugs must match the outlet. Never modify the plug in any way. Do not use any adapter plugs with earthed (grounded) power tools.** Unmodified plugs and matching outlets will reduce risk of electric shock.
- Avoid body contact with earthed or grounded surfaces such as pipes, radiators, ranges and refrigerators.** There is an increased risk of electric shock if your body is earthed or grounded.
- Do not expose power tools to rain or wet conditions.** Water entering a power tool will increase the risk of electric shock.
- Do not abuse the cord. Never use the cord for carrying, pulling or unplugging the power tool. Keep cord away from heat, oil, sharp edges or moving parts.** Damaged or entangled cords increase the risk of electric shock.
- When operating a power tool outdoors, use an extension cord suitable for outdoor use.** Use of a cord suitable for outdoor use reduces the risk of electric shock.
- If operating a power tool in a damp location is unavoidable, use a residual current device (RCD) protected supply.** Use of an RCD reduces the risk of electric shock.

3) PERSONAL SAFETY

- Stay alert, watch what you are doing and use common sense when operating a power tool. Do not use a power tool while you are tired or under the influence of drugs, alcohol or medication.** A moment of inattention while operating power tools may result in serious personal injury.
- Use personal protective equipment. Always wear eye protection.** Protective equipment such as dust mask, non-skid safety shoes, hard hat, or hearing protection used for appropriate conditions will reduce personal injuries.

ENGLISH

- c) **Prevent unintentional starting. Ensure the switch is in the off position before connecting to power source and/or battery pack, picking up or carrying the tool.** Carrying power tools with your finger on the switch or energising power tools that have the switch on invites accidents.
- d) **Remove any adjusting key or wrench before turning the power tool on.** A wrench or a key left attached to a rotating part of the power tool may result in personal injury.
- e) **Do not overreach. Keep proper footing and balance at all times.** This enables better control of the power tool in unexpected situations.
- f) **Dress properly. Do not wear loose clothing or jewellery. Keep your hair, clothing and gloves away from moving parts.** Loose clothes, jewellery or long hair can be caught in moving parts.
- g) **If devices are provided for the connection of dust extraction and collection facilities, ensure these are connected and properly used.** Use of dust collection can reduce dust-related hazards.

4) POWER TOOL USE AND CARE

- a) **Do not force the power tool. Use the correct power tool for your application.** The correct power tool will do the job better and safer at the rate for which it was designed.
- b) **Do not use the power tool if the switch does not turn it on and off.** Any power tool that cannot be controlled with the switch is dangerous and must be repaired.
- c) **Disconnect the plug from the power source and/or the battery pack from the power tool before making any adjustments, changing accessories, or storing power tools.** Such preventive safety measures reduce the risk of starting the power tool accidentally.
- d) **Store idle power tools out of the reach of children and do not allow persons unfamiliar with the power tool or these instructions to operate the power tool.** Power tools are dangerous in the hands of untrained users.
- e) **Maintain power tools. Check for misalignment or binding of moving parts, breakage of parts and any other condition that may affect the power tool's operation. If damaged, have the power tool repaired**

before use. Many accidents are caused by poorly maintained power tools.

- f) **Keep cutting tools sharp and clean.** Properly maintained cutting tools with sharp cutting edges are less likely to bind and are easier to control.
- g) **Use the power tool, accessories and tool bits etc., in accordance with these instructions taking into account the working conditions and the work to be performed.** Use of the power tool for operations different from those intended could result in a hazardous situation.

5) BATTERY TOOL USE AND CARE

- a) **Recharge only with the charger specified by the manufacturer.** A charger that is suitable for one type of battery pack may create a risk of fire when used with another battery pack.
- b) **Use power tools only with specifically designated battery packs.** Use of any other battery packs may create a risk of injury and fire.
- c) **When battery pack is not in use, keep it away from other metal objects like paper clips, coins, keys, nails, screws or other small metal objects that can make a connection from one terminal to another.** Shorting the battery terminals together may cause burns or a fire.
- d) **Under abusive conditions, liquid may be ejected from the battery, avoid contact. If contact accidentally occurs, flush with water. If liquid contacts eyes, additionally seek medical help.** Liquid ejected from the battery may cause irritation or burns.

6) SERVICE

- a) **Have your power tool serviced by a qualified repair person using only identical replacement parts.** This will ensure that the safety of the power tool is maintained.

ADDITIONAL SPECIFIC SAFETY RULES

Safety Instructions for All Saws

- a) **⚠ DANGER: Keep hands away from cutting area and the blade. Keep your second hand on auxiliary handle, or motor housing.** If both hands are holding the saw, they cannot be cut by the blade.
- b) **Do not reach underneath the workpiece.** The guard cannot protect you from the blade below the workpiece.
- c) **Adjust the cutting depth to the thickness of the workpiece.** Less than a full tooth of

the blade teeth should be visible below the workpiece.

- d) **Never hold piece being cut in your hands or across your leg. Secure the workpiece to a stable platform.** It is important to support the work properly to minimize body exposure, blade binding, or loss of control.
- e) **Hold power tool by insulated gripping surfaces when performing an operation where the cutting tool may contact hidden wiring.** Contact with a "live" wire will also make exposed metal parts of the power tool "live" and shock the operator.
- f) **When ripping always use a rip fence or straight edge guide.** This improves the accuracy of cut and reduces the chance of blade binding.
- g) **Always use blades with correct size and shape (diamond versus round) of arbour holes.** Blades that do not match the mounting hardware of the saw will run eccentrically, causing loss of control.
- h) **Never use damaged or incorrect blade washers or bolt.** The blade washers and bolt were specially designed for your saw, for optimum performance and safety of operation.
- i) **Keep your body positioned to either side of the blade, but not in line with the saw blade.** KICKBACK could cause the saw to jump backwards (see **Causes and Operator Prevention of Kickback**).
- j) **CAUTION:** Blades coast after turn off. Serious personal injury may result.
- k) **Avoid cutting nails. Inspect for and remove all nails from lumber before cutting.**

Causes and Operator Prevention of Kickback

- Kickback is a sudden reaction to a pinched, bound or misaligned saw blade, causing an uncontrolled saw to lift up and out of the workpiece toward the operator;
- When the blade is pinched or bound tightly by the kerf closing down, the blade stalls and the motor reaction drives the unit rapidly back toward the operator;
- If the blade becomes twisted or misaligned in the cut, the teeth at the back edge of the blade can dig into the top surface of the wood causing the blade to climb out of the kerf and jump back toward the operator.

Kickback is the result of saw misuse and/or incorrect operating procedures or conditions and can be

avoided by taking proper precautions as given below:

- a) **Maintain a firm grip with both hands on the saw and position your arms to resist kickback forces. Position your body to either side of the blade, but not in line with the blade.** Kickback could cause the saw to jump backwards, but kickback forces can be controlled by the operator, if proper precautions are taken.
- b) **When blade is binding, or when interrupting a cut for any reason, release the trigger and hold the saw motionless in the material until the blade comes to a complete stop. Never attempt to remove the saw from the work or pull the saw backward while the blade is in motion or kickback may occur.** Investigate and take corrective actions to eliminate the cause of blade binding.
- c) **When restarting a saw in the workpiece, centre the saw blade in the kerf and check that saw teeth are not engaged into the material.** If saw blade is binding, it may walk up or kickback from the workpiece as the saw is restarted.
- d) **Support large panels to minimise the risk of blade pinching and kickback.** Large panels tend to sag under their own weight. Supports must be placed under the panel on both sides, near the line of cut and near the edge of the panel.
- e) **Do not use dull or damaged blades.** Unsharpened or improperly set blades produce narrow kerf causing excessive friction, blade binding and kickback.
- f) **Blade depth and bevel adjusting locking levers must be tight and secure before making cut.** If blade adjustment shifts while cutting, it may cause binding and kickback.
- g) **Use extra caution when making a "plunge cut" into existing walls or other blind areas.** The protruding blade may cut objects that can cause kickback.

Lower Guard Safety Instructions

- a) **Check lower guard for proper closing before each use. Do not operate the saw if lower guard does not move freely and close instantly. Never clamp or tie the lower guard into the open position.** If saw is accidentally dropped, lower guard may be bent. Raise the lower guard with the retracting handle and make sure it moves freely and does not touch the blade or any other part, in all angles and depths of cut.

ENGLISH

- b) **Check the operation of the lower guard spring. If the guard and the spring are not operating properly, they must be serviced before use.** Lower guard may operate sluggishly due to damaged parts, gummy deposits, or a build-up of debris.
- c) **Lower guard should be retracted manually only for special cuts such as "plunge cuts" and "compound cuts." Raise lower guard by retracting handle and as soon as blade enters the material, the lower guard must be released.** For all other sawing, the lower guard should operate automatically.
- d) **Always observe that the lower guard is covering the blade before placing saw down on bench or floor.** An unprotected, coasting blade will cause the saw to walk backwards, cutting whatever is in its path. Be aware of the time it takes for the blade to stop after switch is released.

Additional Safety Warnings for Circular Saw

- Do not use blades of larger or smaller diameter than recommended. For the proper blade rating refer to the technical data. Use only the blades specified in this manual, complying with EN 847-1.
- Never use abrasive cut-off wheels.

Residual Risks

In spite of the application of the relevant safety regulations and the implementation of safety devices, certain residual risks cannot be avoided. These are:

- Impairment of hearing.
- Risk of accidents caused by the uncovered parts of the rotating cutting disc.
- Risk of injury when changing the disc.
- Risk of dust inhalation from materials that when cut, can be harmful.
- Risk of personal injury due to flying particles.
- Risk of personal injury due to prolonged use.

Markings on Tool

The following pictograms are shown on the tool:



Read instruction manual before use.



Wear ear protection.



Wear eye protection.



To be used in metal only.

DATE CODE POSITION

The Date Code, which also includes the year of manufacture, is printed into the housing surface that forms the mounting joint between tool and battery.

Example:

2010 XX XX

Year of Manufacture

Important Safety Instructions for All Battery Chargers

SAVE THESE INSTRUCTIONS: This manual contains important safety and operating instructions for the DE9130/DE9116 battery chargers.

- Before using charger, read all instructions and cautionary markings on charger, battery pack, and product using battery pack.



DANGER: Electrocutation hazard. 230 volts are present at charging terminals. Do not probe with conductive objects. Electric shock or electrocution may result.



WARNING: Shock hazard. Do not allow any liquid to get inside charger. Electric shock may result.



CAUTION: Burn hazard. To reduce the risk of injury, charge only DEWALT rechargeable batteries. Other types of batteries may burst causing personal injury and damage.



CAUTION: Under certain conditions, with the charger plugged in to the power supply, the exposed charging contacts inside the charger can be shorted by foreign material. Foreign materials of a conductive nature such as, but not limited to, steel wool, aluminum foil, or any buildup of metallic particles should be kept away from charger cavities. Always unplug the charger from the power supply when there is no battery pack in the cavity. Unplug charger before attempting to clean.

- **DO NOT attempt to charge the battery pack with any chargers other than the ones in**

this manual. The charger and battery pack are specifically designed to work together.

- **These chargers are not intended for any uses other than charging DEWALT rechargeable batteries.** Any other uses may result in risk of fire, electric shock or electrocution.
- **Do not expose charger to rain or snow.**
- **Pull by plug rather than cord when disconnecting charger.** This will reduce risk of damage to electric plug and cord.
- **Make sure that cord is located so that it will not be stepped on, tripped over, or otherwise subjected to damage or stress.**
- **Do not use an extension cord unless it is absolutely necessary.** Use of improper extension cord could result in risk of fire, electric shock, or electrocution.
- **Do not place any object on top of charger or place the charger on a soft surface that might block the ventilation slots and result in excessive internal heat.** Place the charger in a position away from any heat source. The charger is ventilated through slots in the top and the bottom of the housing.
- **Do not operate charger with damaged cord or plug — have them replaced immediately.**
- **Do not operate charger if it has received a sharp blow, been dropped, or otherwise damaged in any way.** Take it to an authorised service centre.
- **Do not disassemble charger; take it to an authorised service centre when service or repair is required.** Incorrect reassembly may result in a risk of electric shock, electrocution or fire.
- **Disconnect the charger from the outlet before attempting any cleaning. This will reduce the risk of electric shock.** Removing the battery pack will not reduce this risk.
- **NEVER attempt to connect 2 chargers together.**
- **The charger is designed to operate on standard 230V household electrical power. Do not attempt to use it on any other voltage.** This does not apply to the vehicular charger.

SAVE THESE INSTRUCTIONS

Chargers

The DE9130 and DE9116 chargers accept 7.2–18 V NiCd or NiMH batteries.

These chargers require no adjustment and are designed to be as easy as possible to operate.

Charging Procedure



DANGER: *Electrocution hazard. 230 volts present at charging terminals. Do not probe with conductive objects. Danger of electric shock or electrocution.*

1. Plug the charger (I) into an appropriate outlet before inserting battery pack.
2. Insert the battery pack into the charger. The red (charging) light will blink continuously indicating that the charging process has started.
3. The completion of charge will be indicated by the red light remaining ON continuously. The pack is fully charged and may be used at this time or left in the charger.

NOTE: To ensure maximum performance and life of NiCd, NiMH and Li-Ion batteries, charge the battery for a minimum of 10 hours before first use.

Charging Process

Refer the table below for the state of charge of the battery pack.

State of charge	
charging	- - - - -
fully charged	—————
hot/cold pack delay	— — — —
replace battery pack	●●●●●●●●
problem	●● ●● ●●

Automatic Refresh

The automatic refresh mode will equalise or balance the individual cells in the battery pack at its peak capacity. Battery packs should be refreshed weekly or whenever the pack no longer delivers the same amount of work.

To refresh your battery pack, place the battery in the charger as usual. Leave the battery pack for at least 10 hours in the charger.

Hot/Cold Pack Delay

When the charger detects a battery that is too hot or too cold, it automatically starts a Hot/Cold Pack Delay, suspending charging until the battery has reached an appropriate temperature. The charger then automatically switches to the pack charging mode. This feature ensures maximum battery life.

ENGLISH

LI-ION BATTERY PACKS ONLY

Li-Ion batteries are designed with an Electronic Protection System that will protect the battery against overloading, overheating or deep discharge.

The tool will automatically turn off if the Electronic Protection System engages. If this occurs, place the Li-Ion battery on the charger until it is fully charged.

Important Safety Instructions for All Battery Packs

When ordering replacement battery packs, be sure to include catalog number and voltage.

The battery pack is not fully charged out of the carton. Before using the battery pack and charger, read the safety instructions below. Then follow charging procedures outlined.

READ ALL INSTRUCTIONS

- **Do not charge or use battery in explosive atmospheres, such as in the presence of flammable liquids, gases or dust.** Inserting or removing the battery from the charger may ignite the dust or fumes.
- Charge the battery packs only in DEWALT chargers.
- **DO NOT splash or immerse in water or other liquids.**
- **Do not store or use the tool and battery pack in locations where the temperature may reach or exceed 40° C (105° F) (such as outside sheds or metal buildings in summer).**



DANGER: Never attempt to open the battery pack for any reason. If battery pack case is cracked or damaged, do not insert into charger. Do not crush, drop or damage battery pack. Do not use a battery pack or charger that has received a sharp blow, been dropped, run over or damaged in any way (i.e., pierced with a nail, hit with a hammer, stepped on). Electric shock or electrocution may result. Damaged battery packs should be returned to service centre for recycling.



CAUTION: When not in use, place tool on its side on a stable surface where it will not cause a tripping or falling hazard. Some tools with large battery packs will stand upright on the battery pack but may be easily knocked over.

SPECIFIC SAFETY INSTRUCTIONS FOR NICKEL CADMIUM (NiCd) OR NICKEL METAL HYDRIDE (NiMH)

- **Do not incinerate the battery pack even if it is severely damaged or is completely worn out.** The battery pack can explode in a fire.
- **A small leakage of liquid from the battery pack cells may occur under extreme usage or temperature conditions.** This does not indicate a failure.

However, if the outer seal is broken:

- a. and the battery liquid gets on your skin, immediately wash with soap and water for several minutes.
- b. and the battery liquid gets into your eyes, flush them with clean water for a minimum of 10 minutes and seek immediate medical attention. (**Medical note:** The liquid is 25–35% solution of potassium hydroxide.)

SPECIFIC SAFETY INSTRUCTIONS FOR LITHIUM ION (Li-Ion)

- **Do not incinerate the battery pack even if it is severely damaged or is completely worn out.** The battery pack can explode in a fire. Toxic fumes and materials are created when lithium ion battery packs are burned.
- **If battery contents come into contact with the skin, immediately wash area with mild soap and water.** If battery liquid gets into the eye, rinse water over the open eye for 15 minutes or until irritation ceases. If medical attention is needed, the battery electrolyte is composed of a mixture of liquid organic carbonates and lithium salts.
- **Contents of opened battery cells may cause respiratory irritation.** Provide fresh air. If symptoms persists, seek medical attention.




WARNING: Burn hazard. Battery liquid may be flammable if exposed to spark or flame.

Battery Cap (fig. 2)

A protective battery cap is supplied to cover the contacts of a detached battery pack. Without the protective cap in place, loose metal objects could short circuit the contacts, causing a fire hazard and damaging the battery pack.

1. Take off the protective battery cap before placing the battery pack in the charger or tool (fig. 2).
2. Place the protective cap over the contacts immediately after removing the battery pack from the charger or tool (fig. 2).

 **WARNING:** Make sure the protective battery cap is in place before storing or carrying a detached battery pack.

Battery Pack

BATTERY TYPE

The DW934 operates on 18 volt battery packs.

Storage Recommendations












1. The best storage place is one that is cool and dry away from direct sunlight and excess heat or cold. For optimum battery performance and life, store battery packs at room temperature when not in use.


NOTE: Li-Ion battery packs should be fully charged when stored.


2. Long storage will not harm the battery pack or charger. Under proper conditions, they can be stored for up to 5 years.

Labels on Charger and Battery Pack


In addition to the pictographs used in this manual, the labels on the charger and the battery pack show the following pictographs:

-  Read instruction manual before use.
-  Battery charging.
-  Battery charged.
-  Battery defective.
-  Hot/cold pack delay.
-  Do not probe with conductive objects.
-  Do not charge damaged battery packs.
-  Use only with DEWALT battery packs, others may burst, causing personal injury and damage.
-  Do not expose to water.
-  Have defective cords replaced immediately.
-  Charge only between 4° C and 40° C.

 Discard the battery pack with due care for the environment.

 Do not incinerate the battery pack NiMH, NiCd+ and Li-Ion.

 NiMH Charges NiMH and NiCd battery packs.

 Li-Ion Charges Li-Ion battery packs.

 See technical data for charging time.

Package Contents


The package contains:

- 1 Metal cutting circular saw
- 1 Saw blade
- 1 Hex key
- 2 Battery packs [DW934K2(H)]
- 1 Battery charger [DW934K2(H)]
- 1 Kitbox
- 1 Instruction manual
- 1 Exploded drawing

NOTE: Battery packs and chargers are not included with N-models.

- Check for damage to the tool, parts or accessories which may have occurred during transport.
- Take the time to thoroughly read and understand this manual prior to operation.

Description (fig. 1)

 **WARNING:** Never modify the power tool or any part of it. Damage or personal injury could result.

- a. On/off switch
- b. Lock-off button
- c. Front handle
- d. Sight window
- e. Kerf indicator
- f. Lower guard
- g. Lower guard retracting lever
- h. Saw shoe
- i. Depth adjustment knob

ENGLISH

- j. Battery pack
- k. Battery release
- l. Charger
- m. Charging indicator (red)

INTENDED USE

Your DEWALT metal cutting circular saw has been designed for the cutting of variously shaped metal materials: water and gas pipes, angular iron, U-profiles, T-bars, rods, bolts, etc.

Using the appropriate cutting blade, it can cut hot and cold rolled carbon steel, construction steels according to DIN 1700 (ST33, ST37-2). This tool is not intended to be used in non-ferrous metals, stainless steel, synthetic materials, or cast-iron, brick, tile or ceramic materials. The tool is never to be used for cutting magnesium workpieces.

DO NOT use under wet conditions or in presence of flammable liquids or gases.

These circular saws are professional power tools.

DO NOT let children come into contact with the tool. Supervision is required when inexperienced operators use this tool.

Electrical Safety

The electric motor has been designed for one voltage only. Always check that the battery pack voltage corresponds to the voltage on the rating plate. Also make sure that the voltage of your charger corresponds to that of your mains.



Your DEWALT charger is double insulated in accordance with EN 60335; therefore no earth wire is required.

If the supply cord is damaged, it must be replaced by a specially prepared cord available through the DEWALT service organisation.

Mains Plug Replacement (U.K. & Ireland Only)

If a new mains plug needs to be fitted:

- Safely dispose of the old plug.
- Connect the brown lead to the live terminal in the plug.
- Connect the blue lead to the neutral terminal.



WARNING: No connection is to be made to the earth terminal.

Follow the fitting instructions supplied with good quality plugs. Recommended fuse: 3 A.

Using an Extension Cable

An extension cord should not be used unless absolutely necessary. Use an approved extension cable suitable for the power input of your charger (see technical data). The minimum conductor size is 1 mm²; the maximum length is 30 m.

When using a cable reel, always unwind the cable completely.

ASSEMBLY AND ADJUSTMENTS



WARNING: Prior to assembly and adjustment, always remove the battery pack. Always switch off the tool before inserting or removing the battery pack.



WARNING: Use only DEWALT battery packs and chargers.

Inserting and Removing the Battery Pack from the Tool (fig. 2)



WARNING: To reduce the risk of serious personal injury, turn tool off and disconnect battery pack before making any adjustments or removing/installing attachments or accessories. An accidental start-up can cause injury.

NOTE: Make sure your battery pack (j) is fully charged.

TO INSTALL THE BATTERY PACK INTO THE TOOL HANDLE

1. Align the base of the tool with the notch inside the tool's handle (fig. 2).
2. Slide the battery pack firmly into the handle until you hear the lock snap into place.

TO REMOVE THE BATTERY PACK FROM THE TOOL

1. Press the battery release buttons (k) and firmly pull the battery pack out of the tool handle.
2. Insert battery pack into the charger as described in the charger section of this manual.

Depth of Cut Adjustment (fig. 1, 3)

1. Loosen the depth adjustment knob (i).
2. Move the shoe (h) to obtain the correct depth of cut.
3. Tighten the depth adjustment knob (i).
4. For optimal results, allow the saw blade to protrude from the workpiece by about 3 mm (refer to inset in figure 3).

Replacing the Saw Blade (fig. 4, 5)

1. Engage the blade lock button (o) and unscrew the blade clamping screw (p) by turning clockwise using the hex key supplied with the tool.
2. Retract the lower blade guard (f) using the lever (g) and replace the blade. Reinstall the washers (q) in the correct position.
3. Check the direction of rotation of the blade.
4. Thread on the blade clamping screw (p) by hand to hold the washer in position.
5. Turn counterclockwise.
6. Press the blade lock button (o) while turning the spindle until the blade stops rotating.
7. Tighten the blade clamping screw firmly using the hex key.

PRIOR TO OPERATION

- Make sure your battery pack is (fully) charged.
- Make sure the guards have been mounted correctly. The saw blade guard must be in closed position.
- Make sure the saw blade rotates in the direction of the arrow on the blade.
- Do not use excessively worn saw blades.

OPERATION

Instructions for Use



WARNING: Always observe the safety instructions and applicable regulations.



WARNING: To reduce the risk of serious personal injury, turn tool off and disconnect tool from power source before making any adjustments or removing/installing attachments or accessories.

Proper Hand Position (fig. 1, 7)



WARNING: To reduce the risk of serious personal injury, ALWAYS use proper hand position as shown.



WARNING: To reduce the risk of serious personal injury, ALWAYS hold securely in anticipation of a sudden reaction.

Proper hand position requires one hand on the front handle (c), with the other hand on the main handle (s).

Switching On and Off (fig. 1)

For safety reasons the on/off switch (a) is equipped with a lock-off button (b).

1. Press the lock-off button (b) to unlock the tool.
2. To run the tool, press the on/off switch (a). As soon as the on/off switch is released the lockoff switch is automatically activated to prevent unintended starting of the machine.



WARNING: Do not switch the tool on or off when the saw blade touches the workpiece or other materials.

Guiding the Tool (fig. 6)

1. Clamp the workpiece as close to the cutting line as possible. Always attempt to clamp the workpiece in a way to minimize the number of teeth cutting through the material. For optimum results, clamp the workpiece bottom up.
2. Hold the tool as described under **Proper Hand Position**. Keep the shoe (h) firmly against the workpiece. Allow the blade to cut freely. Do not force. If the workpiece starts vibrating you are forcing the cutting action and you should slow down the feed rate.
3. Use the kerf indicator (e) to follow the line drawn on the workpiece. The kerf indicator lines up with the left (outer) side of the saw blade. Use the sight window (d) to view the cutting action.

MAINTENANCE

Your DEWALT power tool has been designed to operate over a long period of time with a minimum of maintenance. Continuous satisfactory operation depends upon proper tool care and regular cleaning.



WARNING: To reduce the risk of serious personal injury, turn tool off and disconnect battery pack before making any adjustments or removing/installing attachments or accessories. An accidental start-up can cause injury.

The charger is not serviceable. There are no serviceable parts inside the charger.



Lubrication

Your power tool requires no additional lubrication.



Cleaning



WARNING: Blow dirt and dust out of the main housing with dry air as often as dirt is seen collecting in and around the air vents. Wear approved eye protection and approved dust mask when performing this procedure.



WARNING: Never use solvents or other harsh chemicals for cleaning the non-metallic parts of the tool. These chemicals may weaken the materials used in these parts. Use a cloth dampened only with water and mild soap. Never let any liquid get inside the tool; never immerse any part of the tool into a liquid.

Charger Cleaning Instructions



WARNING: Shock hazard. Disconnect the charger from the AC outlet before cleaning. Dirt and grease may be removed from the exterior of the charger using a cloth or soft non-metallic brush. Do not use water or any cleaning solutions.

Optional Accessories



WARNING: Since accessories, other than those offered by DEWALT, have not been tested with this product, use of such accessories with this tool could be hazardous. To reduce the risk of injury, only DEWALT, recommended accessories should be used with this product.

Consult your dealer for further information on the appropriate accessories.

Protecting the Environment



Separate collection. This product must not be disposed of with normal household waste.

Should you find one day that your DEWALT product needs replacement, or if it is of no further use to you, do not dispose of it with household waste. Make this product available for separate collection.



Separate collection of used products and packaging allows materials to be recycled and used again. Re-use of recycled materials helps prevent environmental pollution and reduces the demand for raw materials.

Local regulations may provide for separate collection of electrical products from the household, at municipal waste sites or by the retailer when you purchase a new product.

DEWALT provides a facility for the collection and recycling of DEWALT products once they have reached the end of their working life. To take advantage of this service please return your product to any authorised repair agent who will collect them on our behalf.

You can check the location of your nearest authorised repair agent by contacting your local DEWALT office at the address indicated in this manual. Alternatively, a list of authorised DEWALT repair agents and full details of our after-sales service and contacts are available on the Internet at: www.2helpU.com.



Rechargeable Battery Pack

This long life battery pack must be recharged when it fails to produce sufficient power on jobs which were easily done before. At the end of its technical life, discard it with due care for our environment:

- Run the battery pack down completely, then remove it from the tool.
- Li-Ion, NiCd and NiMH cells are recyclable. Take them to your dealer or a local recycling station. The collected battery packs will be recycled or disposed of properly.

GUARANTEE

DEWALT is confident of the quality of its products and offers an outstanding guarantee for professional users of the product. This guarantee statement is in addition to and in no way prejudices your contractual rights as a professional user or your statutory rights as a private non-professional user. The guarantee is valid within the territories of the Member States of the European Union and the European Free Trade Area.

• 30 DAY NO RISK SATISFACTION GUARANTEE •

If you are not completely satisfied with the performance of your DEWALT tool, simply return it within 30 days, complete with all original components, as purchased, to the point of purchase, for a full refund or exchange. The product must have been subject to fair wear and tear and proof of purchase must be produced.

• ONE YEAR FREE SERVICE CONTRACT •

If you need maintenance or service for your DEWALT tool, in the 12 months following purchase, you are entitled to one service free of charge. It will be undertaken free of charge at an authorised DEWALT repair agent. Proof of purchase must be produced. Includes labour. Excludes accessories and spare parts unless failed under warranty.

• ONE YEAR FULL WARRANTY •

If your DEWALT product becomes defective due to faulty materials or workmanship within 12 months from the date of purchase, DEWALT guarantees to replace all defective parts free of charge or – at our discretion – replace the unit free of charge provided that:

- The product has not been misused;
- The product has been subject to fair wear and tear;
- Repairs have not been attempted by unauthorised persons;
- Proof of purchase is produced.
- The product is returned complete with all original components

If you wish to make a claim, contact your seller or check the location of your nearest authorised DEWALT repair agent in the DEWALT catalogue or contact your DEWALT office at the address indicated in this manual. A list of authorised DEWALT repair agents and full details of our after-sales service is available on the Internet at: www.2helpU.com

SIERRA CIRCULAR DE CORTE DE METALES DW934

¡Enhorabuena!

Ha elegido una herramienta DEWALT. Años de experiencia, innovación y un exhaustivo desarrollo de productos hacen que DEWALT sea una de las empresas más fiables para los usuarios de herramientas profesionales.

Datos técnicos

DW934		
Voltaje	V	18
Tipo		1
Potencia	W	315
Velocidad en vacío	min ⁻¹	3,100
Diámetro de la hoja	mm	173
Profundidad de corte	mm	61
Grosor del cuerpo de la hoja	mm	1,4
Diámetro del agujero	mm	20
Peso (sin paquete de baterías)	kg	3,85

L _{PA} (presión acústica)	dB(A)	103
K _{PA} (incertidumbre de la presión acústica)	dB(A)	4,1
L _{WA} (potencia acústica)	dB(A)	114
K _{WA} (incertidumbre de la potencia acústica)	dB(A)	4,1

Valores totales de vibración (cantidad vectorial triaxial) determinados según la norma EN60745:

Valor de emisión de vibración a _h		
a _h =	m/s ²	< 2,5
Incertidumbre K =	m/s ²	1,5

El nivel de emisión de vibración que se ofrece en esta hoja informativa se ha medido de acuerdo con la prueba estandarizada que ofrece la norma EN 60745 y puede utilizarse para comparar una herramienta con otra. Puede utilizarse para realizar una evaluación preliminar de la exposición.



ADVERTENCIA: El nivel de emisión de vibración declarado ejemplifica las aplicaciones principales de la herramienta. Sin embargo, si la herramienta se utiliza para aplicaciones diferentes, con accesorios diferentes o mal conservados, la emisión de vibraciones puede variar. Esto puede

umentar significativamente el nivel de exposición a lo largo del período total de trabajo.

Una estimación del nivel de exposición a la vibración debe tener en cuenta además las veces en que se apaga la herramienta o cuando está funcionando pero no está en realidad haciendo el trabajo. Esto significaría una disminución en el nivel de exposición a lo largo del período total de trabajo.

Identifique medidas adicionales de seguridad para proteger al operador de los efectos de la vibración, como: el mantenimiento de la herramienta y los accesorios, mantener las manos calientes, organización de patrones de trabajo.

Paquete de baterías	DE9096	DE9503
Tipo de batería	NiMH	NiMH
Voltaje	V _{DC}	18
Capacidad	A _h	2,4
Peso	kg	1,0

Cargador	DE9116	DE9130
Voltaje de la red	V _{AC}	230
Tipo de batería	NiCd/NiMH	NiCd/NiMH
Tiempo de carga aprox.		
	min	60
		(2,0 Ah
		battery packs)
		30
		(2,0 Ah
		battery packs)
Peso	kg	0,4

Fusibles:

Europa Herramientas de 230 V 10 A, en la red

Definiciones: normas de seguridad

Las siguientes definiciones describen el nivel de gravedad de las señales. Lea el manual y preste atención a estos símbolos.



PELIGRO: indica una situación de peligro inminente, que si no se evita, provocará la muerte o lesiones graves.



ADVERTENCIA: indica una situación de posible peligro que, si no se evita, podría provocar la **muerte o lesiones graves**.



ATENCIÓN: indica una situación de posible peligro que, si no se evita, puede provocar **lesiones leves o moderadas**.

AVISO: Indica una práctica **no relacionada con las lesiones personales** que, de no evitarse, puede ocasionar **daños materiales**.



Indica riesgo de descarga eléctrica.



Indica riesgo de incendio.

Declaración de conformidad CE

DIRECTRIZ DE LA MAQUINARIA



DW934

DEWALT declara que los productos descritos bajo "datos técnicos" han sido diseñados de acuerdo con las normas: 2006/42/EG, EN 60745-1, EN 60745-2-5.

Si desea más información, póngase en contacto con DEWALT en la dirección indicada a continuación o bien consulte la parte posterior de este manual.

El que suscribe es responsable de la compilación del archivo técnico y realiza esta declaración en representación de DEWALT.

H. Grossmann

Horst Grossmann
Vicepresidente de Ingeniería y Desarrollo de Productos
DEWALT, Richard-Klinger-Strasse 11,
D-65510, Idstein, Alemania
19.09.2009



ADVERTENCIA: para reducir el riesgo de lesiones, lea el manual de instrucciones.

Advertencias generales de seguridad para las herramientas eléctricas



¡ADVERTENCIA! Lea todas las advertencias de seguridad e instrucciones. El incumplimiento de las advertencias o instrucciones puede provocar descargas eléctricas, incendios o lesiones graves.

GUARDE LAS ADVERTENCIAS E INSTRUCCIONES PARA PODER CONSULTARLAS EN EL FUTURO

El término "herramienta eléctrica" incluido en todas las advertencias se refiere a su herramienta eléctrica conectada a la red (cable eléctrico) o a su herramienta eléctrica accionada con baterías (inalámbrica).

1) SEGURIDAD DEL ÁREA DE TRABAJO

- Mantenga el área de trabajo limpia y bien iluminada.** Las áreas abarrotadas u oscuras propician accidentes.
- No haga funcionar las herramientas eléctricas en atmósferas explosivas, como ambientes donde haya polvo, gases o líquidos inflamables.** Las herramientas eléctricas originan chispas que pueden encender el polvo o producir humo.
- Mantenga alejados a los niños y a los espectadores de la herramienta eléctrica en funcionamiento.** Las distracciones pueden provocar la pérdida de control.

2) SEGURIDAD ELÉCTRICA

- Los enchufes de la herramienta eléctrica deben adaptarse a la toma de corriente. Nunca modifique el enchufe de ninguna manera. No utilice ningún enchufe adaptador con herramientas eléctricas con conexión a tierra.** Los enchufes no modificados y que se adaptan a las tomas de corrientes reducirán el riesgo de descarga eléctrica.
- Evite el contacto corporal con superficies con toma de tierra como, por ejemplo, tuberías, radiadores, cocinas y refrigeradores.** Existe mayor riesgo de descarga eléctrica si su cuerpo está puesto a tierra.
- No exponga las herramientas eléctricas a la lluvia ni a condiciones de humedad.** Si entra agua en una herramienta eléctrica, aumentará el riesgo de descarga eléctrica.
- No use el cable indebidamente. Nunca utilice el cable para transportar, tirar o desenchufar la herramienta eléctrica.** Mantenga el cable alejado del calor, el aceite, los bordes afilados o las piezas

móviles. Los cables dañados o enredados aumentan el riesgo de descarga eléctrica.

- e) **Al operar una herramienta eléctrica en el exterior, utilice un cable prolongador adecuado para tal uso. Utilice un cable adecuado para uso en exteriores a fin de reducir el riesgo de descarga eléctrica.**
- f) **Si no se puede evitar el uso de una herramienta eléctrica en una zona húmeda, utilice un dispositivo de corriente residual (residual current device, RCD) de seguridad. El uso de un RCD reduce el riesgo de sufrir una descarga eléctrica.**

3) SEGURIDAD PERSONAL

- a) **Permanezca alerta, controle lo que está haciendo y utilice el sentido común cuando emplee una herramienta eléctrica. No utilice una herramienta eléctrica si está cansado o bajo el efecto de drogas, alcohol o medicamentos. Un momento de descuido mientras se opera una herramienta eléctrica puede provocar lesiones personales graves.**
- b) **Utilice equipo de seguridad personal. Utilice siempre protección ocular.**
El uso de equipo de seguridad, como mascarillas para polvo, calzado de seguridad antideslizante, cascos o protección auditiva en las condiciones adecuadas reducirá las lesiones personales.
- c) **Evite poner en marcha la herramienta involuntariamente. Asegúrese de que el interruptor está apagado antes de conectar la fuente de alimentación y/o la batería, coger o transportar la herramienta. Transportar herramientas eléctricas con su dedo apoyado sobre el interruptor o enchufar herramientas eléctricas con el interruptor en la posición de encendido puede propiciar accidentes.**
- d) **Retire la clavija de ajuste o la llave de tuercas antes de encender la herramienta eléctrica. Una llave de tuercas o una clavija de ajuste que quede conectada a una pieza giratoria de la herramienta eléctrica puede provocar lesiones personales.**
- e) **No se estire demasiado. Conserve el equilibrio y posicione adecuadamente en todo momento. Esto permite un mejor control de la herramienta eléctrica en situaciones inesperadas.**
- f) **Use la vestimenta adecuada. No use ropas holgadas ni joyas. Mantenga el cabello, la ropa y los guantes alejados de las piezas en movimiento. Las ropas holgadas, las joyas o el cabello largo pueden**

quedar atrapados en las piezas en movimiento.

- g) **Si se suministran dispositivos para la conexión de accesorios con fines de recolección y extracción de polvo, asegúrese de que estén conectados y que se utilicen correctamente. El uso del extractor de polvo puede reducir los riesgos relacionados con el polvo.**

4) USO Y MANTENIMIENTO DE LA HERRAMIENTA ELÉCTRICA

- a) **No fuerce la herramienta eléctrica. Utilice la herramienta eléctrica correcta para el trabajo que realizará. La herramienta eléctrica correcta hará el trabajo mejor, y de un modo más seguro, a la velocidad para la que fue diseñada.**
- b) **No utilice la herramienta eléctrica si no puede encenderla o apagarla con el interruptor. Las herramientas que no puedan ser controladas con el interruptor constituyen un peligro y deben repararse.**
- c) **Desconecte el enchufe de la fuente de alimentación o la batería de la herramienta eléctrica antes de realizar cualquier ajuste, cambio de accesorios o almacenar las herramientas eléctricas. Estas medidas de seguridad preventivas reducen el riesgo de encender la herramienta eléctrica de forma accidental.**
- d) **Guarde la herramienta eléctrica que no esté en uso fuera del alcance de los niños y no permita que otras personas no familiarizadas con ella o con estas instrucciones operen la herramienta. Las herramientas eléctricas son peligrosas si son operadas por usuarios que no tienen formación.**
- e) **Mantenimiento de las herramientas eléctricas. Revise que no haya piezas en movimiento mal alineadas o trabadas, piezas rotas o cualquier otra situación que pueda afectar el funcionamiento de las herramientas eléctricas. Si encuentra daños, haga reparar la herramienta eléctrica antes de utilizarla. Se producen muchos accidentes a causa de las herramientas eléctricas que carecen de un mantenimiento adecuado.**
- f) **Mantenga las herramientas de corte afiladas y limpias. Las herramientas de corte con mantenimiento adecuado y con los bordes de corte afilados son menos propensas a trabarse y son más fáciles de controlar.**
- g) **Utilice las herramientas eléctricas, sus accesorios y piezas, etc. de acuerdo con**

las presentes instrucciones, teniendo siempre en cuenta las condiciones de trabajo y el trabajo que deba llevar a cabo. El uso de la herramienta eléctrica para operaciones diferentes de aquellas para las que fue diseñada podría originar una situación peligrosa.

5) USO Y MANTENIMIENTO DE LA HERRAMIENTA CON BATERÍAS

- a) **Recargue solamente con el cargador especificado por el fabricante.** Un cargador adecuado para un tipo de paquete de baterías puede originar riesgo de incendio si se utiliza con otro paquete de baterías.
- b) **Utilice herramientas eléctricas sólo con paquetes de baterías específicamente diseñados.** El uso de cualquier otro tipo de paquete de baterías puede producir riesgo de lesiones e incendio.
- c) **Cuando no utilice el paquete de baterías, manténgalo lejos de otros objetos metálicos como sujetapapeles, monedas, llaves, clavos, tornillos u otros objetos metálicos pequeños que puedan realizar una conexión desde un terminal al otro.** Los cortocircuitos en los terminales de la batería pueden provocar quemaduras o incendio.
- d) **En condiciones abusivas, puede salir expulsado líquido de la batería. Evite el contacto con él. Si entra en contacto accidentalmente, enjuague con agua. Si el líquido entra en contacto con sus ojos, obtenga atención médica. El líquido expulsado de la batería puede provocar irritación o quemaduras.**

6) MANTENIMIENTO

- a) **Solicite a una persona cualificada en reparaciones que realice el mantenimiento de su herramienta eléctrica y que solo utilice piezas de repuesto idénticas.** Esto garantizará la seguridad de la herramienta eléctrica.

NORMAS DE SEGURIDAD ESPECÍFICA ADICIONALES

Instrucciones de seguridad para todas las sierras

- a) **⚠ PELIGRO:** Mantenga las manos lejos de la zona de corte y de la hoja. Mantenga una de las manos en el mango auxiliar o en la carcasa del motor. Si mantiene las dos manos sobre la sierra, evitará cortarse con la hoja.

- b) **No toque por debajo de la pieza de trabajo.** El protector no puede resguardarle de la hoja por debajo de la pieza de trabajo.
- c) **Ajuste la profundidad de corte al grosor de la pieza de trabajo.** Debe haber visible menos de un diente completo de la hoja debajo de la pieza de trabajo.
- d) **No apoye nunca la pieza que se va a cortar en los brazos o las piernas. Asegure la pieza de trabajo en una plataforma estable.** Es importante apoyar el trabajo adecuadamente para reducir al mínimo la exposición corporal, el cimbreo de la hoja o la pérdida de control.
- e) **Sostenga la herramienta eléctrica por las superficies de agarre aisladas cuando realice una operación en la que la herramienta de corte pueda estar en contacto con un cable oculto.** Si las partes metálicas descubiertas de la herramienta entran en contacto con un cable cargado de electricidad, se cargarán eléctricamente y transmitirán una descarga al usuario.
- f) **Cuando corte, utilice siempre una guía de corte o una guía recta.** De este modo, mejorará la precisión del corte y se reducirán las posibilidades de que la hoja cimbree.
- g) **Utilice siempre hojas con la forma (diamante frente a redonda) y el tamaño de agujeros del eje correctos.** Las hojas que no coincidan con los elementos de montaje de la sierra funcionarán de forma excéntrica, lo que causará una pérdida de control.
- h) **No utilice nunca arandelas o pernos de hoja dañados o incorrectos.** El perno y las arandelas de la hoja se han diseñado específicamente para que esta hoja de forma tenga un funcionamiento seguro y un rendimiento óptimo.
- i) **Coloque el cuerpo a ambos lados de la hoja, pero nunca en línea con ella.** El REBOTE podría hacer que la sierra saltase hacia detrás (véanse los **Motivos y la prevención del rebote por parte del usuario**).
- j) **PRECAUCIÓN:** Las cuchillas deslizan tras el apagado. Podrá dar lugar a daños personales.
- k) **Evite el corte de clavos. Busque y retire los clavos de la madera antes de realizar el corte.**

Causas y prevención de rebote por parte del operador

- Una inversión de giro o rebote es una reacción repentina provocada por una hoja de sierra

comprimida, apesada o mal alineada, que hace que una sierra se levante de forma incontrolada y se aleje de la pieza de trabajo hacia el usuario;

- Cuando la hoja está comprimida o apesada ceñidamente por la entalladura al cerrarse, se atasca y la reacción del motor empuja la unidad rápidamente hacia atrás en dirección al operario;
- Si la hoja se retuerce o está mal alineada en el corte, los dientes del borde posterior de la hoja pueden clavarse en la zona superior de la madera, lo que hará que la hoja remonte la entalladura y salte hacia atrás en dirección al usuario.

El rebote es el resultado del mal uso de la sierra o de procedimientos o condiciones de operación incorrectos y puede ser evitado si se toman las precauciones debidas, enumeradas a continuación:

- a) **Sujete la sierra firmemente con las dos manos y coloque los brazos de forma que ofrezcan resistencia a las fuerzas de la inversión de giro. Coloque el cuerpo a ambos lados de la hoja, pero nunca en línea con ella.** La inversión de giro puede provocar que la sierra salte hacia atrás. No obstante, el usuario puede controlar las fuerzas de inversión de giro si toma las precauciones adecuadas.
- b) **Cuando la hoja esté cimbreado o se interrumpa el corte por alguna razón, suelte el gatillo y mantenga la sierra parada hasta que la hoja quede completamente parada. Nunca intente quitar la sierra del trabajo o tirar de ella hacia atrás mientras esté en movimiento, ya que de lo contrario podría producirse una inversión de giro.** Investigue y tome medidas correctivas para eliminar la causa del trabado de la hoja.
- c) **Cuando vuelva a poner en marcha la sierra sobre la pieza de trabajo, centre la sierra en la entalladura y compruebe que los dientes no estén enganchados con el material.** Si la hoja de sierra cimbrea, puede que salga hacia arriba o invierta el giro desde la pieza en la que se trabaja cuando vuelva a poner en marcha la sierra.
- d) **Sujete los paneles grandes para reducir al mínimo el riesgo de que el disco se comprima e invierta el giro.** Los paneles más grandes tienden a doblarse bajo su propio peso. Es necesario colocar apoyos debajo del panel a ambos lados, cerca de la línea del corte y cerca del borde del panel.
- e) **No utilice hojas melladas o dañadas.** Las hojas sin afilar o mal ajustadas hacen que

la entalladura sea estrecha, lo que provoca una fricción excesiva, cimbreo de la hoja e inversión de giro.

- f) **Las palancas de bloqueo del ajuste de bisel y de profundidad de la hoja deben estar bien apretadas y seguras antes de realizar el corte.** Si el ajuste de la hoja cambia durante el corte, pueden producirse cimbreos e inversiones de giro.
- g) **Tenga mucho cuidado cuando realice "cortes de profundidad" en paredes existentes u otras zonas ciegas.** La hoja que sobresale puede cortar objetos que pueden provocar una inversión de giro.

Instrucciones de seguridad sobre el protector inferior

- a) **Compruebe el protector inferior para un cierre adecuado antes de cada uso. No opere la sierra si el protector inferior no se mueve libremente y se cierra instantáneamente. No fije ni agarre nunca el protector inferior en la posición abierta.** Si la sierra cae accidentalmente, el protector inferior se puede doblar. Eleve el protector inferior con la empuñadura de retroceso y compruebe que se mueva libremente y no toca la cuchilla ni ninguna otra pieza, en todos los ángulos y profundidades de corte.
- b) **Compruebe el funcionamiento del muelle del protector inferior. Si el protector y el muelle no funcionan correctamente, deben repararse antes de utilizar la herramienta.** El protector inferior puede funcionar con lentitud debido a piezas dañadas, depósitos pegajosos o acumulación de suciedad.
- c) **El protector inferior deberá retrocederse manualmente sólo para cortes especiales como los "cortes de profundidad" y los "cortes compuestos". Suba el protector inferior con la empuñadura de retroceso en cuanto la cuchilla se introduzca en el material, y el protector inferior deberá liberarse.** Para las demás operaciones de la sierra, el protector inferior deberá funcionar automáticamente.
- d) **Compruebe siempre que el protector inferior cubra la hoja antes de colocar la sierra sobre un banco o en el suelo.** Una hoja sin protección en movimiento hará que la sierra se desplace hacia atrás y corte todo lo que encuentre a su paso. Tenga en cuenta el tiempo que la hoja tarda en detenerse después de desactivar el interruptor.

Advertencias de seguridad adicionales para sierras circulares

- No utilice hojas de un diámetro mayor o menor del recomendado. Para conocer la capacidad de corte exacta, consulte las especificaciones técnicas.
Utilice solo las hojas que se mencionan en este manual, que cumplen con la EN 847-1.
- Nunca utilice hojas de corte abrasivas.

Riesgos residuales

Pese a la aplicación de la normativa de seguridad correspondiente y la aplicación de los dispositivos de seguridad, no pueden evitarse algunos riesgos residuales. Estos son:

- Pérdida auditiva.
- Riesgo de lesiones personales debidas a las partículas que saltan.
- Riesgo de quemaduras debido al calentamiento de los accesorios durante el funcionamiento.
- Riesgo de lesiones personales debido a uso prolongado.
- Riesgo de lesión personal debido a partículas volantes.
- Riesgo de lesión personal debido al uso prolongado.

Símbolos en la herramienta

En la herramienta se muestran los siguientes pictogramas:



Antes de usarse, lea el manual de instrucciones.



Use protección para los oídos.



Use protección ocular.



Sólo podrá utilizarse en metales.

POSICIÓN DEL CÓDIGO DE FECHA

El Código de fecha, que también incluye el año de fabricación, está impreso en la superficie de la carcasa que forma la junta de montaje entre la herramienta y la batería

Ejemplo:

2010 XX XX
Año de fabricación

Instrucciones de seguridad importantes para todos los cargadores de baterías

GUARDE ESTAS INSTRUCCIONES: Este manual contiene instrucciones importantes de seguridad y funcionamiento de los cargadores de baterías DE9130/DE9116.

- Antes de utilizar el cargador, lea todas las instrucciones y las indicaciones preventivas en el cargador, en el paquete de baterías y en el producto que utiliza el paquete de baterías.



PELIGRO: Riesgo de electrocución. Los terminales de carga tienen 230 V. No realice pruebas con objetos conductores. Puede haber riesgo de descarga o de electrocución.



ADVERTENCIA: Riesgo de descarga eléctrica. No permita que ningún líquido entre en el cargador. Podría provocar descargas eléctricas.



ATENCIÓN: Riesgo de quemadura. Para minimizar el riesgo de lesiones, coloque sólo baterías recargables DEWALT. Otros tipos de baterías pueden estallar y provocar daños personales y materiales.



ATENCIÓN: En determinadas circunstancias, con el cargador enchufado en la fuente de energía, algunos materiales extraños pueden provocar un cortocircuito en los contactos de carga expuestos dentro del cargador. Deben mantenerse fuera de las cavidades del cargador objetos extraños de naturaleza conductora como esponja de acero, láminas de aluminio o cualquier acumulación de partículas metálicas, entre otros. Cuando no haya un paquete de baterías en la cavidad, desenchufe siempre el cargador de la fuente de energía. Desenchufe el cargador antes de intentar limpiarlo.

- **NO intente cargar el paquete de baterías en un cargador distinto de los indicados en este manual.** El cargador y el paquete de baterías están específicamente diseñados para funcionar en conjunto.
- **Estos cargadores no están diseñados para usos distintos de la carga de baterías recargables de DEWALT.** Cualquier otro uso que se le dé puede provocar un riesgo de incendio, descarga eléctrica o electrocución.

- **No lo exponga a la lluvia ni a la nieve.**
- **Tire del enchufe en lugar del cable al desconectarlo.** De esta manera, disminuirá el riesgo de dañar el enchufe y el cable.
- **Asegúrese de que el cable esté ubicado de modo que no lo pise o se tropiece con él y que no esté sujeto a daños o tensiones de alguna otra forma.**
- **No use un cable prolongador a menos que sea absolutamente necesario.** El uso de un cable prolongador incorrecto puede provocar un riesgo de incendio, descarga eléctrica o electrocución.
- **No coloque objetos en la parte superior del cargador ni coloque el cargador en una superficie blanda que pueda bloquear las ranuras de ventilación y provocar un calor interno excesivo.** Coloque el cargador lejos de cualquier fuente de calor. El cargador se ventila a través de ranuras en la parte superior e inferior de la cubierta.
- **No opere el cargador con un cable o enchufe dañado: reemplácelo de inmediato.**
- **No opere el cargador si ha recibido un golpe fuerte, se cayó o presenta algún daño.** Llévelo a un taller de reparación autorizado.
- **No desarme el cargador; cuando deba realizar un mantenimiento o reparaciones, llévelo a un centro de mantenimiento autorizado.** Si se montase mal el aparato existe el riesgo de que se produzca una descarga eléctrica, incendio o electrocución.
- **Antes de limpiarlo, desconecte el cargador del tomacorriente.** Con ello, minimizará el riesgo de descarga eléctrica. Quitar el paquete de baterías no reduce este riesgo.
- **NUNCA intente conectar 2 cargadores juntos.**
- **El cargador está diseñado para funcionar con corriente eléctrica doméstica estándar de 230 V. No intente utilizarlo con otro voltaje.** Esto no se aplica al cargador vehicular.

CONSERVE ESTAS INSTRUCCIONES

Cargadores

Los cargadores DE9130 y DE9116 aceptan pilas NiCd y NiMH de 7.2–18 V.

Estos cargadores no requieren ningún ajuste y están diseñados para funcionar del modo más sencillo posible.

Procedimiento de carga



PELIGRO: Riesgo de electrocución. Los terminales de carga tienen 230 V. No realice pruebas con objetos conductores. Peligro de descarga eléctrica o electrocución.

1. Enchufe el cargador (i) en un tomacorriente apropiado antes de introducir el paquete de baterías.
2. Introduzca el paquete de baterías en el cargador. La luz roja (de carga) parpadeará continuamente para indicar que se ha iniciado el ciclo de carga.
3. Se sabrá que ha terminado la carga cuando el indicador rojo esté encendido continuamente. El paquete está totalmente cargado y podrá utilizarse en este momento o dejarse en el cargador.

NOTA: Para asegurar el máximo rendimiento y vida útil de las baterías de NiCd, NiMH y Li-Ion, cargue la batería por un mínimo de 10 horas antes de usarla por primera vez.

Proceso de carga

Consulte la tabla siguiente con referencia al estado de carga de la batería.

Estado de la carga	
cargando	-----
completamente cargado	_____
retraso por paquete caliente/frío	-----
cambie paquete de baterías	●●●●●●●●
problema	●●●●●●

Actualización automática

El modo de actualización automática equilibrará o igualará las celdas individuales del paquete de baterías a su capacidad máxima. Los paquetes de baterías deben actualizarse semanalmente o cuando no suministren la misma cantidad de potencia.

Para actualizar su paquete de baterías, colóquelo en el cargador, como de costumbre. Déjelo allí durante al menos 8 horas como mínimo.

Retraso por paquete caliente/frío

Cuando el cargador detecta que una batería está demasiado caliente o demasiado fría, inicia automáticamente un Retraso por paquete caliente/frío y suspende la carga hasta que la batería alcanza la temperatura adecuada. En ese momento, el cargador inicia automáticamente el modo de carga del paquete. Esta función garantiza la máxima duración de la batería.

SÓLO BATERÍAS DE LI-ION

Las baterías de Li-Ion están diseñadas con un Sistema de protección electrónico que protegerá la batería contra la sobrecarga, el sobrecalentamiento o la descarga completa.

La herramienta se apagará automáticamente si el Sistema de protección electrónico se activa. Si esto ocurre, coloque la batería de Li-Ion en el cargador hasta que esté totalmente cargada.

Instrucciones de seguridad importantes para todos los paquetes de baterías

Cuando solicite paquetes de baterías de repuesto, asegúrese de incluir el número de catálogo y el voltaje. Consulte el gráfico al final del manual para conocer la compatibilidad entre los cargadores y los paquetes de baterías.

El paquete de baterías incluido en la caja no está completamente cargado. Antes de utilizar el paquete de baterías y el cargador, lea las instrucciones de seguridad a continuación. Luego, siga los procedimientos de carga descritos.

LEA TODAS LAS INSTRUCCIONES

- **No cargue ni use la batería en atmósferas explosivas, como ambientes en los que haya polvo, gases o líquidos inflamables.** Colocar o retirar la batería del cargador puede encender el polvo o los vapores.
- Cargue los paquetes de baterías sólo con cargadores DEWALT.
- **NO salpique ni sumerja en agua u otros líquidos.**
- **No almacene ni utilice la herramienta y el paquete de baterías en lugares en los que la temperatura pueda alcanzar o superar los 40 °C (105 °F) (como debajo de toldos al aire libre o en construcciones de metal en verano).**



PELIGRO: No intente nunca abrir la batería por ningún motivo. Si la caja de la batería está agrietada o dañada, no la introduzca en el cargador. No aplaste, deje caer ni dañe la batería. No utilice una batería o un cargador que hayan recibido un golpe fuerte, se hayan caído, pisado o dañado de alguna forma (por ejemplo, perforado con un clavo, golpeado con un martillo, pisado). Puede haber riesgo de descarga eléctrica o electrocución. Las baterías dañadas deben devolverse al centro de servicio para su reciclado.



ATENCIÓN: Cuando no se utilice, coloque la herramienta de costado en una superficie estable en la que no provoque tropezones o caídas.

Algunas herramientas con baterías grandes permanecerán de forma vertical sobre la batería, pero pueden derribarse fácilmente.

INSTRUCCIONES DE SEGURIDAD ESPECÍFICAS PARA BATERÍAS DE NÍQUEL-CADMIO (NiCd) O HIDRURO METÁLICO DE NÍQUEL (NiMH)

- **No incinere el paquete de baterías, aunque tenga daños importantes o esté completamente desgastado.** El paquete de baterías puede explotar en el fuego.
- **Es posible que en condiciones de uso o temperatura extrema se produzca una pequeña pérdida de líquido de las celdas del paquete de batería.** Esto no indica una falla.

Sin embargo, si el sello externo está roto:

- a. y el líquido de la batería entra en contacto con su piel, lave inmediatamente con jabón y agua durante varios minutos.
- b. si el líquido de la batería entra en contacto con sus ojos, lávelos con agua limpia durante 10 minutos como mínimo y obtenga atención médica inmediata. **(Nota médica:** El líquido es una solución de hidróxido de potasio al 25%-35%).

INSTRUCCIONES ESPECÍFICAS DE SEGURIDAD PARA LITIO ION (LITIO-ION)

- **No incinere el paquete de baterías, aunque tenga daños importantes o esté completamente desgastado.** El paquete de baterías puede explotar en el fuego. Se generan vapores y materiales tóxicos cuando se queman paquetes de baterías de litio ion.
- **Si el contenido de la batería entra en contacto con la piel, lave inmediatamente con jabón y agua tibia.** Si el líquido de la batería entra en contacto con los ojos, enjuague con agua el ojo abierto durante 15 minutos o hasta que cese la irritación. Si se necesita atención médica, el electrolito de la batería está compuesto de una mezcla de carbonatos orgánicos líquidos y sales de litio.
- **El contenido de las celdas de la batería abiertas puede causar irritación respiratoria.** Proporcione aire fresco. Si los síntomas persisten, obtenga atención médica.



ADVERTENCIA: Riesgo de quemaduras. El líquido de la batería

puede ser inflamable si se expone a chispas o llamas.

Capuchón de la batería (fig. 2)

Para tapar los contactos de un paquete de baterías suelto, se suministra un capuchón protector para la batería. Sin el capuchón protector, puede que ciertos objetos metálicos provoquen cortocircuito en los contactos, con el consiguiente riesgo de incendio y daño del paquete de baterías.

1. Retire el capuchón protector de la batería antes de colocar el paquete de baterías en el cargador o la herramienta (fig. 2).
2. Coloque el capuchón protector en los contactos inmediatamente después de quitar el paquete de baterías del cargador o la herramienta (fig. 2).



ADVERTENCIA: Asegúrese de que el capuchón protector de la batería está colocado antes de proceder a almacenar o transportar un paquete de baterías suelto.

Batería

TIPO DE BATERÍA

El DW934 funciona con paquetes de pilas de 18 voltios.

Recomendaciones para el almacenamiento

1. El mejor lugar de almacenamiento es uno que sea fresco y seco, que no esté expuesto directamente a la luz del sol ni a un exceso de frío o calor. Para un rendimiento y vida útil óptimos de la batería, guarde las baterías a temperatura ambiente cuando no esté usándolas.

NOTA: Las baterías de Li-Ion deben estar completamente cargadas cuando están guardadas.

2. Un almacenamiento de larga duración no dañará la batería o el cargador. En condiciones adecuadas, se pueden guardar hasta 5 años.

Etiquetas del cargador y el paquete de baterías

Además de las ilustraciones contenidas en este manual, las etiquetas del cargador y el paquete de baterías muestran los siguientes dibujos:



Antes de usarlo, lea el manual de instrucciones.



La batería se está cargando.



La batería está cargada.



Batería defectuosa.



Retraso por paquete caliente/frío.



No realice pruebas con objetos conductores.



No cargue paquetes de baterías deteriorados.



Use sólo paquetes de baterías DEWALT, cualquier otro puede estallar, y provocar lesiones personales y daños materiales.



No lo exponga al agua.



Sustituya inmediatamente los cables defectuosos.



Cargue sólo a una temperatura comprendida entre 4 °C y 40 °C.



Elimine las baterías con el debido respeto al medio ambiente.



No incinere el paquete de baterías de NiMH, NiCd+ y Litio-Ion.



Carga paquetes de baterías de NiMH y NiCd.



Carga paquetes de baterías de Litio-Ion.



Consulte los datos técnicos para conocer el tiempo de carga.



La batería está cargada.

Contenido del paquete

El paquete contiene:

- 1 Sierra circular de corte de metales
- 1 Hoja de sierra

- 1 Llave hexagonal
- 2 Bloques de pilas [DW934K2(H)]
- 1 Cargador de pilas [DW934K2(H)]
- 1 Caja de herramientas
- 1 manual de instrucciones
- 1 diagrama de desmontaje

NOTA: Los paquetes de baterías y los cargadores no van incluidos en los modelos N.

- *Compruebe si la herramienta, piezas o accesorios han sufrido daños durante el transporte.*
- *Antes de utilizar la unidad, tómese el tiempo necesario para leer atentamente el manual y comprenderlo bien.*

Descripción (fig. 1)



ADVERTENCIA: Nunca modifique la herramienta eléctrica ni ninguna pieza de esta. Puede producir daños o lesiones corporales.

- a. Interruptor de encendido/apagado
- b. Botón de desbloqueo
- c. Empuñadura frontal
- d. Ventana de visualización
- e. Indicador de entalladura
- f. Protector inferior
- g. Palanca de retroceso del protector inferior
- h. Pie de sierra
- i. Perilla de ajuste de profundidad
- j. Bloque de baterías
- k. Liberación de batería
- l. Cargador
- m. Indicador de carga (rojo)

USO PREVISTO

Su sierra circular de corte de metales DEWALT ha sido diseñada para cortar materiales metálicos de distintas formas: tuberías de agua y gas, acero angular, perfiles en U, barras en T, varillas, pernos, etc.

Utilizando la cuchilla de corte adecuada, puede cortar acero de carbón rodado frío y caliente, aceros de construcción de conformidad con la norma DIN 1700 (ST33, ST37-2). Esta herramienta no se destina al uso con materiales no férricos, acero inoxidable, materiales sintéticos, acero fundido, cerámica, teja o ladrillo. La herramienta no debe utilizarse nunca para cortar piezas de trabajo de magnesio.

NO debe usarse en condiciones húmedas ni en presencia de líquidos o gases inflamables.

Estas sierras circulares son herramientas eléctricas profesionales.

NO PERMITA que los niños tengan contacto con la herramienta. Cuando la hagan funcionar operarios sin experiencia, es necesaria su supervisión.

Seguridad eléctrica

El motor eléctrico se ha diseñado para funcionar con un único voltaje. Verifique siempre que el voltaje de las baterías coincida con el voltaje que figura en la placa de especificaciones. Asegúrese también de que el voltaje del cargador coincida con el de la red eléctrica.



El cargador DEWALT tiene doble aislamiento de acuerdo con la norma EN 60335; por lo que no se necesita un conductor de tierra.

Si el cable que se suministra está dañado, debe reemplazarse por un cable especialmente preparado disponible a través del servicio de DEWALT.

Uso de un cable prolongador

No debe utilizarse un cable prolongador a menos que sea absolutamente necesario. Use un cable prolongador adecuado a la potencia del cargador (consulte los datos técnicos). La dimensión mínima del conductor es de 1 mm²; la longitud máxima es de 30 m.

Si utiliza un carrete de cable, desenrolle siempre el cable completamente.

MONTAJE Y AJUSTES



ADVERTENCIA: Asegúrese de quitar la batería antes de montar el aparato y ajustarlo. Apague siempre el aparato antes de colocar o quitar la batería.



ADVERTENCIA: Use sólo baterías y cargadores DEWALT.

Introducción y retirada del paquete de baterías de la herramienta (fig. 2)



ADVERTENCIA: Para minimizar el riesgo de graves lesiones personales, apague la herramienta y desconecte la batería antes de realizar ajustes o quitar/instalar los acoples o accesorios. Un encendido accidental puede causar lesiones.

ESPAÑOL

PARA INSTALAR EL PAQUETE DE BATERÍAS EN EL MANGO DE LA HERRAMIENTA

1. Alinee la base de la herramienta con la muesca que hay dentro del mango de la herramienta (fig. 2).
2. Deslice el paquete de baterías firmemente en el mango hasta que escuche que encaja en su sitio.

NOTA: Compruebe que la batería (j) esté totalmente cargada.

PARA QUITAR EL PAQUETE DE BATERÍAS DE LA HERRAMIENTA

1. Presione los botones de liberación de la batería (k) y tire firmemente del paquete de baterías hacia fuera del mango de la herramienta.
2. Introduzca el paquete de baterías en el cargador como se describe en la sección del cargador de este manual.

Ajuste de la profundidad de corte (fig. 1, 3)

1. Afloje la perilla de ajuste de profundidad (i).
2. Mueva el pie (h) para obtener la profundidad correcta de corte.
3. Apriete la perilla de ajuste de profundidad (i).
4. Para obtener resultados óptimos, deje que la cuchilla de sierra se introduzca en la pieza de trabajo en unos 3 mm (véase la introducción de la figura 3).

Volver a colocar la cuchilla de la sierra (fig. 4, 5)

1. Active el botón de bloqueo de la cuchilla (o) y afloje la tuerca de fijación de la cuchilla (p) girando en sentido de las agujas del reloj con ayuda de una llave hexagonal suministrada con la herramienta.
2. Retroceda el protector inferior de la cuchilla (f) utilizando la palanca (g) y vuelva a colocar la cuchilla. Reinstale las anillas (q) en la posición adecuada.
3. Compruebe la dirección de giro de la cuchilla.
4. Enrosque la tuerca de fijación de la cuchilla (p) manualmente para mantener el muelle en su posición.
5. Gire en sentido contrario al de las agujas del reloj.

6. Pulse el botón de bloqueo de la cuchilla (o) mientras gira el eje hasta que la cuchilla deje de girar.
7. Apriete la tuerca de fijación de la cuchilla firmemente utilizando la llave hexagonal.

ANTES DE USAR LA MÁQUINA

- Compruebe que su paquete de baterías esté (completamente) recargado.
- Compruebe que se han instalado los protectores adecuadamente. El protector de la cuchilla de sierra deberá estar en posición cerrada.
- Compruebe que la cuchilla de la sierra gira en dirección de la flecha indicada en la cuchilla.
- No utilice cuchillas de sierras excesivamente gastadas.

FUNCIONAMIENTO

Instrucciones de uso



ADVERTENCIA: Respete siempre las instrucciones de seguridad y la reglamentación aplicable.



ADVERTENCIA: Para disminuir el riesgo de lesiones personales graves, apague la herramienta y desconéctela de la fuente de alimentación antes de realizar ajuste alguno o de poner o quitar accesorios.

Posición adecuada de las manos (fig. 1, 7)



ADVERTENCIA: Para reducir el riesgo de lesión personal grave, tenga **SIEMPRE** las manos en una posición adecuada como se muestra.



ADVERTENCIA: Para reducir el riesgo de lesión personal grave, sujete **SIEMPRE** bien en caso de que haya una reacción repentina.

La posición adecuada de las manos exige que una mano se coloque en la empuñadura frontal (c) y la otra en la empuñadura principal (s).

Encendido y apagado (fig. 1)

Por motivos de seguridad, el interruptor de encendido/apagado (a) está equipado con un botón de desbloqueo (b).

1. Pulse el botón de desbloqueo (b) para desbloquear la herramienta.

- Para poner en marcha la herramienta, presione el interruptor de encendido/apagado (a). En cuanto suelte el interruptor de encendido/apagado, el interruptor de desbloqueo se activará automáticamente para evitar un arranque imprevisto de la herramienta.



ADVERTENCIA: No encienda ni apague la herramienta cuando la cuchilla de la sierra toque la pieza de trabajo u otros materiales.

Orientación de la herramienta (fig. 6)

- Fije la pieza de trabajo lo más cerca posible de la línea de corte. Intente siempre fijar la pieza de trabajo de forma que se reduzca el número de corte de dental del material. Para lograr resultados óptimos, fije la pieza de trabajo hacia arriba.
- Mantenga la herramienta tal y como se describe en el apartado de **Posición correcta de las manos**. Mantenga el pie (h) firmemente frente a la pieza de trabajo. Deje que la cuchilla corte libremente. No la fuerce. Si la pieza de trabajo empieza a vibrar, estará forzando la acción del corte y deberá reducir la velocidad de alimentación.
- Utilice el indicador de entalladura (e) para seguir la línea esbozada en la pieza de trabajo. El indicador de entalladura se alinea con el lado izquierdo (exterior) de la cuchilla de la sierra. Utilice la ventana de visualización (d) para ver la acción de corte.

MANTENIMIENTO

Su herramienta DEWALT ha sido diseñada para funcionar durante un largo período con un mínimo de mantenimiento. El funcionamiento satisfactorio ininterrumpido depende de la limpieza regular y el cuidado adecuado de la herramienta.



ADVERTENCIA: Para reducir el riesgo de lesiones personales graves, apague la herramienta y desconecte el paquete de baterías antes de realizar ningún ajuste o de quitar/instalar aditamentos o accesorios. Un encendido accidental puede causar lesiones.

No se le puede realizar mantenimiento al cargador. Dentro del cargador no hay piezas a las que el usuario pueda hacerles mantenimiento.



Lubricación

La herramienta eléctrica no requiere lubricación adicional.



Limpeza



ADVERTENCIA: Sople la suciedad y el polvo de la carcasa principal con aire seco siempre que vea acumularse el polvo alrededor de los respiraderos. Utilice protección ocular y mascarillas antipolvo aprobadas cuando realice este procedimiento.



ADVERTENCIA: no use nunca disolventes ni otros agentes químicos agresivos para limpiar las piezas no metálicas de la herramienta. Estos agentes químicos pueden debilitar los materiales de dichas piezas. Use un trapo humedecido sólo con agua y jabón suave. No deje que penetre ningún líquido dentro de la herramienta y no sumerja ninguna pieza de la herramienta en líquidos.

INSTRUCCIONES DE LIMPIEZA DEL CARGADOR



ADVERTENCIA: Riesgo de descarga eléctrica. Antes de limpiar, desconecte el cargador de la toma de corriente alterna. Puede eliminarse la grasa y la suciedad del exterior del cargador usando un trapo o pincel no metálico blando. No use agua ni soluciones de limpieza.

Accesorios opcionales



ADVERTENCIA: Dado que algunos accesorios, diferentes de los ofrecidos por DEWALT, no se han probado con este producto, el empleo de tales accesorios podría constituir un riesgo. Para reducir el riesgo de lesiones, sólo deben usarse con el producto los accesorios recomendados DEWALT.

Si desea más información sobre los accesorios adecuados, consulte a su distribuidor.

Protección del medio ambiente



Recogida selectiva. Este producto no se debe eliminar con la basura doméstica.

Si alguna vez tiene que cambiar su producto DEWALT, o si ya no le vale, no lo elimine con la basura doméstica. Prepárelo para una recogida selectiva.



La recogida selectiva de los productos y embalajes usados permite el reciclaje de los materiales y que se puedan usar de nuevo. La reutilización de los materiales reciclados ayuda a evitar la contaminación del medio ambiente y reduce la demanda de materias primas.

Las legislaciones locales pueden facilitar la recogida selectiva de los productos eléctricos domésticos para llevarlos a centros de residuos municipales o bien ser por el propio distribuidor al que compró el producto nuevo el que se encargue de recogerlo.

DEWALT facilita la recogida y reciclaje de los productos DEWALT una vez estos han alcanzado el final de su vida útil. Para disfrutar de este servicio, devuelva el producto a cualquier servicio técnico autorizado, que lo recogerá en nuestro nombre.

Para saber dónde está el servicio técnico autorizado más cercano puede ponerse en contacto con la oficina local DEWALT en la dirección indicada en este manual. Alternativamente, puede encontrar una lista con la dirección de los servicios técnicos DEWALT autorizados y detalles sobre nuestro servicio postventa en Internet: www.2helpU.com.



Paquete de baterías recargable

Debe recargar el paquete de baterías de larga duración cuando note que no proporciona la suficiente potencia para realizar trabajos que antes hacía fácilmente. Al final de su vida técnica, elimínelo con el debido respeto hacia el medio ambiente:

- Agote la carga del paquete de baterías, a continuación extráigalo de la herramienta.
- Las pilas de Li-Ion, NiCd y NiMH son reciclables. Llévelas a su distribuidor o a un centro de reciclaje local. Los paquetes de baterías recogidos se reciclarán o eliminarán de modo adecuado.

GARANTÍA

DEWALT tiene plena confianza en la calidad de sus productos y ofrece una excepcional garantía para los usuarios profesionales del producto. Esta declaración de garantía es adicional a sus derechos contractuales como usuario profesional y a sus derechos legales como usuario particular no profesional y no perjudica de ningún modo dichos derechos. La garantía es válida dentro de los territorios de los Estados Miembros de la Unión Europea y del Área de Libre Comercio Europea.

• GARANTÍA DE SATISFACCIÓN DE 30 DÍAS SIN RIESGO •

Si no está totalmente satisfecho con el rendimiento de su herramienta DEWALT, sólo tiene que devolverla al punto de compra en un plazo de 30 días, completa con todos los componentes originales, tal y como la compró, para un reembolso completo o cambio. El producto debe haber estado sujeto a un desgaste lógico y normal y debe presentarse prueba de compra.

• CONTRATO DE MANTENIMIENTO GRATIS POR UN AÑO •

Si necesita una operación de mantenimiento o de servicio para su herramienta de DEWALT, durante los 12 meses siguientes a su compra, podrá solicitar dicho servicio gratuitamente. Se llevará gratuitamente a un agente de reparación autorizado por DEWALT. Debe presentarse la prueba de compra. Incluye mano de obra. Excluye los accesorios y las piezas de repuesto a menos que hayan fallado bajo garantía.

• GARANTÍA COMPLETA DE UN AÑO •

Si su producto DEWALT resulta defectuoso debido a fallos de materiales o de fabricación en un plazo de 12 meses a partir de la fecha de compra, DEWALT le garantiza la sustitución de todas las piezas defectuosas de forma gratuita, o a nuestra entera discreción, la sustitución de toda la unidad gratuitamente, siempre y cuando:

- El producto no se haya utilizado mal;
- El producto se haya sometido a un desgaste lógico y normal;
- No se hayan intentado hacer reparaciones por personas no autorizadas;

- Se presente prueba de compra.
- El producto se devuelva completo con todos los componentes originales.

Si desea presentar una reclamación, póngase en contacto con su distribuidor o compruebe su agente de reparación más cercano de DEWALT en el catálogo de DEWALT o póngase en contacto con su oficina de DEWALT en la dirección indicada en el presente manual. Puede obtener una lista de agentes de reparaciones autorizados de DEWALT y todos los detalles de nuestro servicio después de la venta en Internet en: www.2helpU.com

SCIE CIRCULAIRE A METAL DW934

Félicitations !

Vous avez choisi un outil DEWALT. Des années d'expérience, un développement de produits approfondi et une innovation constante font de DEWALT l'un des partenaires les plus fiables pour les utilisateurs d'outils électriques professionnels.

Caractéristiques techniques

DW934		
Tension	V	18
Type		1
Puissance fournie	W	315
Vitesse à vide	min ⁻¹	3,100
Diamètre de lame	mm	173
Profondeur de coupe	mm	61
Épaisseur de lame	mm	1,4
Alésage	mm	20
Poids (sans le bloc-piles)	kg	3,85
<hr/>		
L _{PA} (pression acoustique)	dB(A)	103
K _{PA} (incertitude de pression acoustique)	dB(A)	4,1
L _{WA} (puissance acoustique)	dB(A)	114
K _{WA} (incertitude de puissance acoustique)	dB(A)	4,1

Valeurs totales de la vibration (mesure triaxiale) déterminées d'après la norme EN 60745 :

Valeur de l'émission vibratoire a _h		
a _h =	m/s ²	< 2,5
Incertitude K =	m/s ²	1,5

Le niveau de l'émission vibratoire indiqué dans ce feuillet informatif a été mesuré conformément à une méthode d'essai normalisé dans EN 60745 et peut être utilisé pour comparer un outil à un autre. Il peut également être utilisé pour une évaluation préliminaire de l'exposition.



AVERTISSEMENT : le niveau d'émission vibratoire déclaré correspond aux applications principales de l'outil. Néanmoins, si l'outil est utilisé pour différentes applications ou mal entretenu, l'émission vibratoire peut varier. Ces éléments peuvent

considérablement augmenter le niveau d'exposition sur la période totale de travail.

Une estimation du niveau d'exposition aux vibrations doit également prendre en compte les heures où l'outil est mis hors tension et lorsqu'il tourne, mais n'effectue aucune tâche. Ces éléments peuvent considérablement réduire le niveau d'exposition sur la période totale de travail.

Identifiez des mesures de sécurité supplémentaires pour protéger l'opérateur des effets des vibrations telles que : prise en main de l'outil et des accessoires, maintien des mains au chaud, organisation des tâches de travail.

Bloc-piles	DE9096	DE9503
Type de piles	NiMH	NiMH
Tension	V _{DC}	18
Capacité	A _h	2,4
Poids	kg	1,0

Chargeur	DE9116	DE9130
Tension secteur	V _{AC}	230
Type de piles	NiCd/NiMH	NiCd/NiMH
Durée de charge approx.		
	min	60
		(2,0 Ah
		battery packs)
		30
		(2,0 Ah
		battery packs)
Poids	kg	0,4

Fusibles :		
Europe	Outils de 230 V	10 ampères, secteur

Définitions : consignes de sécurité

Les définitions ci-dessous décrivent le niveau de gravité de chaque mot signalétique. Lisez le manuel de l'utilisateur et soyez attentif à ces symboles.



DANGER : indique une situation dangereuse imminente qui, si elle n'est pas évitée, entraînera des blessures graves ou mortelles.



AVERTISSEMENT : indique une situation dangereuse potentielle qui, si elle n'est pas évitée, pourrait entraîner des blessures graves ou mortelles.



ATTENTION : indique une situation dangereuse potentielle qui, si elle n'est pas évitée, pourrait entraîner des blessures minimales ou modérées.

AVIS : indique une pratique ne posant aucun risque de dommages corporels, mais qui par contre, si rien n'est fait pour l'éviter, pourrait poser des risques de dommages matériels.



Indique un risque d'électrocution.



Indique un risque d'incendie.

Certificat de conformité CE

DIRECTIVES MACHINES



DW934

DEWALT déclare que les produits décrits dans les « caractéristiques techniques » ont été mis au point en conformité avec les normes : 2006/42/CE, EN 60745-1, EN 60745-2-5.

Pour de plus amples informations, adressez-vous à DEWALT à l'adresse ci-dessous ou reportez-vous au dos de ce manuel.

Le soussigné est responsable de la compilation du fichier technique et fait cette déclaration au nom de DEWALT.

H. Grossmann

Horst Grossmann
Vice-président de l'ingénierie et du développement des produits
DEWALT, Richard-Klinger-Strasse 11,
D-65510, Idstein, Allemagne
19.09.2009



AVERTISSEMENT : afin de réduire le risque de blessure, lisez le manuel d'instruction.

Avertissements de sécurité généraux pour les outils électriques



AVERTISSEMENT ! Lisez tous les avertissements de sécurité et toutes les consignes. Le non-respect de ces avertissements et consignes peut entraîner un choc électrique, un incendie et/ou de graves blessures.

CONSERVEZ TOUS LES AVERTISSEMENTS ET LES CONSIGNES POUR RÉFÉRENCE ULTÉRIEURE

Le terme « outil électrique » mentionné dans les avertissements se rapporte aux outils branchés sur secteur (avec câble de raccordement) ou fonctionnant sur piles (sans fil).

1) SÉCURITÉ DE L'AIRE DE TRAVAIL

- Maintenez l'aire de travail propre et bien éclairée. Une aire de travail encombrée ou mal éclairée augmente les risques d'accident.
- N'utilisez pas les outils électriques dans un environnement explosif, comme en présence de liquides, gaz ou poussières inflammables. Les outils électriques produisent des étincelles qui peuvent enflammer la poussière ou les émanations.
- Tenez à distance enfants et spectateurs pendant que vous opérez un outil électrique. Une distraction peut vous faire perdre le contrôle de l'outil.

2) SÉCURITÉ ÉLECTRIQUE

- La fiche de l'outil électrique doit correspondre avec la prise de courant. Ne modifiez en aucun cas la fiche. N'utilisez pas de fiches adaptatrices avec des outils électriques reliés à la terre (masse). Les fiches non modifiées et les prises de courant adaptées réduisent les risques d'électrocution.
- Évitez tout contact physique avec des surfaces reliées à la terre ou à la masse, tels que tuyaux, radiateurs, cuisinières électriques et réfrigérateurs. Le risque d'électrocution augmente si votre corps est relié à la terre.
- N'exposez pas les outils électriques à la pluie ou à l'humidité. Le risque d'électrocution augmente si de l'eau pénètre dans un outil électrique.
- Ne maltraitez pas le cordon d'alimentation. N'utilisez jamais le cordon pour transporter, tirer ou débrancher l'outil électrique. Tenez le cordon à l'écart des sources de chaleur, de l'huile, des bords tranchants ou des pièces en mouvement. Le risque d'électrocution

augmente si le cordon est endommagé ou entortillé.

- e) **Utilisez une rallonge conçue pour l'utilisation à l'extérieur si vous utilisez l'outil électrique dehors.** Le risque d'électrocution diminue si vous utilisez un cordon conçu pour l'utilisation à l'extérieur.
- f) **Si vous ne pouvez pas faire autrement qu'utiliser l'outil électrique dans un endroit humide, utilisez un circuit protégé par dispositif de courant résiduel (RCD).** L'utilisation d'un RCD réduit le risque d'électrocution.

3) SÉCURITÉ PERSONNELLE

- a) **Restez vigilant, surveillez vos gestes et faites preuve de bon sens lorsque vous utilisez un outil électrique. N'utilisez pas un outil électrique si vous êtes fatigué ou sous l'influence de drogues, d'alcool ou de médicaments.** Un moment d'inattention durant l'utilisation d'un outil électrique peut entraîner de graves blessures corporelles.
- b) **Utilisez un équipement de sécurité individuelle. Portez toujours des lunettes de sécurité.** Un équipement de sécurité comme un masque anti-poussières, des chaussures de sécurité antidérapantes, un casque de sécurité ou un serre-tête antibruit, utilisé selon la tâche à effectuer, permettront de diminuer le risque de blessures corporelles.
- c) **Évitez tout démarrage intempestif. Assurez-vous que l'interrupteur est en position arrêt avant de relier l'outil à la source d'alimentation et/ou au bloc-piles, ou de ramasser ou transporter l'outil.** Transporter les outils électriques le doigt placé sur l'interrupteur ainsi que brancher des outils électriques dont l'interrupteur est en position Marche augmentent les risques d'accident.
- d) **Retirez toute clé de réglage ou autre avant de mettre l'outil sous tension.** Une clé laissée en place sur une pièce rotative de l'outil électrique peut entraîner des blessures corporelles.
- e) **Ne vous penchez pas trop loin. Maintenez constamment votre équilibre.** Vous aurez ainsi une meilleure maîtrise de l'outil électrique en cas de situations imprévues.
- f) **Portez des vêtements adéquats. Ne portez pas de vêtements amples ni de bijoux. Maintenez cheveux, vêtements et gants à l'écart des pièces en mouvement.** Les pièces en mouvement peuvent happer les vêtements amples, les bijoux et les cheveux longs.

- g) **Si des accessoires sont fournis pour raccorder des dispositifs d'aspiration et de collecte de la poussière, vérifiez qu'ils sont bien raccordés et bien utilisés.** L'utilisation de dispositifs de collecte de la poussière peut réduire les risques liés à la poussière.

4) UTILISATION ET ENTRETIEN DES OUTILS ÉLECTRIQUES

- a) **Ne forcez pas l'outil électrique. Utilisez l'outil électrique qui correspond à votre utilisation.** Si vous utilisez l'outil électrique adéquat et respectez le régime pour lequel il a été conçu, il réalisera un travail de meilleure qualité et plus sûr.
- b) **N'utilisez pas l'outil électrique s'il est impossible de l'allumer ou de l'éteindre avec l'interrupteur.** Un outil électrique qui ne peut être contrôlé par l'interrupteur représente un danger et doit être réparé.
- c) **Débranchez la fiche de la source d'alimentation et/ou le bloc-piles de l'outil électrique avant d'effectuer des réglages, de changer les accessoires ou de ranger les outils électriques.** Ces mesures de sécurité préventives réduiront les risques de démarrage accidentel de l'outil électrique.
- d) **Après utilisation, rangez l'outil électrique hors de portée des enfants et ne laissez aucune personne l'utiliser si elle n'est pas familiarisée avec les outils électriques ou ces instructions.** Les outils électriques représentent un danger entre des mains inexpertes.
- e) **Procédez à l'entretien des outils électriques. Assurez-vous que les pièces en mouvement ne sont pas désalignées ou coincées, qu'aucune pièce n'est cassée ou que l'outil électrique n'a subi aucun dommage pouvant affecter son bon fonctionnement. Si l'outil électrique est endommagé, faites-le réparer avant de le réutiliser.** De nombreux accidents sont causés par des outils mal entretenus.
- f) **Maintenez vos outils affûtés et propres.** Un outil bien entretenu et aux bords bien affûtés risquera moins de se coincer et sera plus facile à maîtriser.
- g) **Utilisez l'outil électrique, ses accessoires et ses embouts, etc. conformément aux instructions, en tenant compte des conditions de travail et de la tâche à effectuer.** L'utilisation d'un outil électrique à des fins autres que celles prévues est potentiellement dangereuse.

5) UTILISATION ET ENTRETIEN DU BLOC-PILES

- a) **Rechargez le bloc-piles uniquement avec le chargeur spécifié par le fabricant.** Un chargeur prévu pour un certain type de bloc-piles peut être à l'origine d'un incendie lorsqu'il est utilisé avec un autre bloc-piles.
- b) **Utilisez les outils électriques uniquement avec les bloc-piles spécifiés.** L'utilisation d'autres blocs-piles peut être à l'origine de blessures ou d'incendie.
- c) **Lorsque vous n'utilisez pas le bloc-piles, tenez-le à l'écart des objets métalliques, tels que trombones, pièces de monnaie, clés, clous, vis ou autres petits objets métalliques susceptibles de créer une connexion entre deux bornes.** Court-circuiter les bornes entre elles peut provoquer des brûlures ou un incendie.
- d) **Dans des conditions abusives, du liquide peut s'échapper de la pile ; en éviter le contact. En cas de contact accidentel, rincez à l'eau. Si le liquide entre en contact avec les yeux, consultez également un médecin.** Le liquide qui s'échappe de la pile peut engendrer une irritation ou des brûlures.

6) RÉPARATION

- a) **Confiez la réparation de votre outil électrique à un réparateur qualifié qui utilise des pièces de rechange identiques.** La sécurité de l'outil électrique sera ainsi préservée.

CONSIGNES DE SÉCURITÉ SPÉCIFIQUES SUPPLÉMENTAIRES**Consignes de sécurité pour toutes les scies**

- a) **⚠ DANGER : Tenez vos mains à distance de la zone de sciage et de la lame. Tenez la poignée supplémentaire ou le carter du moteur de l'autre main.** Si vous tenez la scie circulaire des deux mains, celles-ci ne peuvent pas être blessées par la lame.
- b) **Ne passez pas les mains sous la pièce.** Sous la pièce, le carter de protection ne peut pas vous protéger de la lame.
- c) **Réglez la profondeur de coupe selon l'épaisseur de la pièce.** La partie inférieure de la pièce doit laisser voir moins d'une dent complète de la lame.
- d) **Ne tenez jamais la pièce à scier dans la main ou sur la jambe. Fixez la pièce sur un support stable.** Il est important que la pièce soit correctement soutenue

afin de minimiser les risques de blessures, de coincement de la lame ou de perte de contrôle.

- e) **Tenir l'outil par les surfaces isolées prévues à cet effet pendant toute utilisation où l'outil de coupe pourrait entrer en contact avec des fils électriques cachés.** Tout avec un fil sous tension met les parties métalliques exposées de l'outil sous tension et électrocute l'utilisateur.
- f) **Utilisez toujours une butée ou un guide à bord droit pour des coupes longitudinales.** Ceci améliore la précision de la coupe et réduit le risque de coincer la lame.
- g) **Utilisez toujours des lames de taille et de forme adaptées à l'alésage de fixation (par ex. losange ou rond).** Les lames inadaptées au matériel de montage de la scie risquent de s'excentrer, occasionnant une perte de contrôle.
- h) **N'utilisez jamais de rondelles ou de boulons endommagés voire inadaptés à la lame.** Les rondelles et boulons de la lame ont été spécialement conçus pour votre scie, pour des performances et une sécurité de fonctionnement optimales.
- i) **Positionnez toujours votre corps d'un côté ou de l'autre de la lame. Ne vous placez jamais dans l'alignement de la lame.** En cas de REBOND, la scie risque d'être propulsée vers l'arrière (voir **Causes et prévention anti-rebonds**).
- j) **ATTENTION :** La lame continue de tourner après l'arrêt de l'outil. Risque de blessures graves.
- k) **Éviter de couper des clous. Inspecter et retirer tous les clous du bois avant la coupe.**

Causes et prévention anti-rebonds

- Le rebond est une réaction soudaine d'une lame de scie restée accrochée, coincée ou mal orientée. La scie qui n'est plus sous contrôle sort de la pièce et est projetée vers l'utilisateur ;
- Si la lame reste accrochée ou coincée dans la fente sciée qui se ferme, elle se bloque et la force du moteur ramène l'outil rapidement vers l'utilisateur ;
- Si la lame de scie est tordue ou mal orientée dans la coupe, les dents du bord arrière de la lame de scie risquent de creuser dans la surface du bois. De ce fait, la lame de scie saute brusquement de la fente et est propulsée en arrière sur l'utilisateur.

FRANÇAIS

Les rebonds proviennent d'une utilisation impropre de la scie ou de conditions ou procédures d'exécution incorrectes, et peuvent être évités en prenant les précautions adéquates énoncées ci-dessous :

- a) **Maintenez fermement la scie des deux mains et positionnez vos bras de sorte à pouvoir résister aux rebonds. Positionnez toujours votre corps d'un côté ou de l'autre de la lame de scie. Ne vous placez jamais dans l'alignement de la lame.** En cas de rebond, la scie risque d'être propulsée vers l'arrière, mais les forces de rebond peuvent être contrôlées par l'utilisateur à condition de prendre les précautions appropriées.
- b) **Si la lame se coince ou si le sciage est interrompu pour une raison quelconque, relâchez la gâchette et maintenez la scie immobile dans la pièce jusqu'à son arrêt total. N'essayez jamais de sortir la scie de la pièce ou de la tirer en arrière tant que la lame de scie n'est pas immobile ou qu'un rebond reste possible.** Vérifier la pièce et prendre les mesures adéquates pour éliminer toute cause de coincement de la lame.
- c) **Pour redémarrer une scie coincée dans une pièce, centrez la lame de scie dans la fente et vérifiez que ses dents ne sont pas engagées dans la pièce.** Si la lame de scie est coincée, elle peut sortir de la pièce ou causer un rebond si la scie est remise en marche.
- d) **Soutenez les grands panneaux afin de minimiser le risque de rebond causé par une lame de scie coincée.** Les grands panneaux ont tendance à s'affaisser sous leur propre poids. Les panneaux doivent être soutenus des deux côtés par des supports, près de la fente de scie ainsi qu'aux bords des panneaux.
- e) **N'utilisez pas de lames émoussées ou endommagées.** Les lames dont les dents sont émoussées ou mal orientées produisent une fente trop étroite entraînant une friction élevée, le coincement de la lame et le rebond.
- f) **Les leviers de blocage des réglages de la profondeur et de l'angle de coupe doivent être bien serrés et verrouillés avant de scier.** Si les réglages se modifient pendant le sciage, la lame risque de se coincer et de provoquer un rebond.
- g) **Prenez des précautions supplémentaires lors de « coupes en plongée » dans des murs existants ou dans toute zone à**

visibilité limitée. La partie saillante de la lame peut couper des objets susceptibles de provoquer un rebond.

Consignes de sécurité pour le carter de protection inférieur

- a) **Contrôlez avant chaque utilisation la fermeture correcte du carter inférieur de protection. N'utilisez pas la scie si le carter inférieur de protection ne bouge pas librement et ne se ferme pas instantanément. Ne fixez et n'attachez jamais le carter inférieur de protection pour le laisser en position ouverte.** Si, par mégarde, la scie tombe par terre, le carter inférieur de protection risque d'être déformé. Levez le carter de protection avec la poignée rétractable, assurez-vous qu'il peut bouger librement et ne touche ni la lame de scie ni d'autres éléments de l'appareil, quel que soit l'angle ou la profondeur de coupe.
- b) **Contrôlez le bon fonctionnement du ressort du carter inférieur de protection. Si le carter de protection et le ressort ne fonctionnent pas correctement, faites effectuer un entretien de l'appareil avant de l'utiliser.** Des pièces endommagées, restes de colle ou accumulations de débris peuvent ralentir l'actionnement du carter inférieur de protection.
- c) **Ouvrez le carter inférieur de protection manuellement uniquement pour des coupes spéciales, ainsi les « coupes en plongée » ou les « coupes angulaires ».** Soulevez le carter inférieur de protection en rétractant la poignée et relâchez-le dès que la lame de scie est entrée dans la pièce. Pour toutes les autres opérations de sciage, le carter inférieur de protection doit fonctionner automatiquement.
- d) **Ne placez jamais la scie sur l'établi ou au sol si le carter inférieur de protection ne couvre pas la lame de scie.** Une lame de scie sans protection et encore en mouvement ramène la scie en arrière, sciant tout sur son passage. Tenez compte du temps nécessaire à la lame pour s'arrêter une fois l'interrupteur relâché.

Avertissements de sécurité supplémentaires pour scies circulaires

- **N'utilisez pas de lames de diamètres plus élevés ou plus faibles que ceux recommandés. Référez-vous aux données techniques pour obtenir**

les caractéristiques appropriées des lames.
Utilisez uniquement les lames indiquées dans ce manuel, conformes à la norme EN 847-1.

- N'utilisez jamais de disques abrasifs de tronçonnage.

Risques résiduels

En dépit de l'application des réglementations de sécurité en vigueur et de la mise en place de dispositifs de sécurité, certains risques résiduels sont inévitables. Il s'agit de :

- Dégradation de l'ouïe
- Risque de blessures corporelles en raison des particules projetées
- Risque de brûlures en raison des accessoires qui chauffent pendant le fonctionnement
- Risque de blessures corporelles en cas d'utilisation prolongée
- Risques de dommages corporels dus à des projections de particules.
- Risques de dommages corporels dus à un usage prolongé.

Marquages sur l'outil

Les pictogrammes suivants sont apposés sur l'outil :



Lire la notice d'instructions avant toute utilisation.



Portez un serre-tête antibruit.



Portez des lunettes de sécurité.



Utiliser uniquement dans le métal.

EMPLACEMENT DU CODE DATE

Le code date, qui comprend également l'année de fabrication, est imprimé sur la surface interne du boîtier qui forme la charnière entre l'outil et la batterie !

Exemple :

2010 XX XX

Année de fabrication

Consignes de sécurité importantes pour tous les chargeurs de batterie

CONSERVEZ CES CONSIGNES : ce manuel renferme des consignes de sécurité et d'utilisation

importantes pour les chargeurs de batterie DE9130/DE9116.

- Avant d'utiliser le chargeur, lisez toutes les consignes et règles de prudence indiquées sur le chargeur, le bloc-piles et le produit utilisant le bloc-piles.



DANGER : risque d'électrocution. Présence de 230 volts dans les terminaux de chargement. Ne pas insérer d'objets conducteurs. Un choc électrique ou une électrocution peut en résulter.



AVERTISSEMENT : risque de choc électrique. Ne laissez pas de liquide pénétrer dans le chargeur. Un choc électrique peut en résulter.



ATTENTION : risque de brûlure. Afin de réduire le risque de blessures corporelles, chargez uniquement des batteries rechargeables DEWALT. Les autres types de batteries peuvent exploser et provoquer des blessures corporelles ou des dégâts matériels.



ATTENTION : dans certaines conditions, lorsque le chargeur est branché sur le réseau d'alimentation électrique, les contacts de charge à découvert à l'intérieur du chargeur peuvent être court-circuités par un corps étranger. Les corps étrangers de nature conductrice tels que, mais sans s'y limiter, la paille de fer, le papier d'aluminium ou toute accumulation de particules métalliques doivent être tenus à l'écart des cavités du chargeur. Débranchez toujours le chargeur de la prise secteur lorsqu'il n'y a pas de bloc-piles dans la cavité. Débranchez le chargeur avant de procéder à son nettoyage.

- **N'essayez PAS de charger le bloc-piles avec des chargeurs autres que ceux décrits dans ce manuel.** Le chargeur et le bloc-piles sont conçus spécifiquement pour fonctionner ensemble.
- **Ces chargeurs ne sont pas prévus pour des utilisations autres que le chargement des batteries DEWALT rechargeables.** Toute autre utilisation peut entraîner un risque d'incendie, de choc électrique ou d'électrocution.
- **N'exposez pas le chargeur à la pluie ou à la neige.**
- **Tirez sur la fiche plutôt que sur le cordon lorsque vous débranchez le chargeur.** Cette

FRANÇAIS

précaution réduira le risque d'endommager la fiche et le cordon électriques.

- **Assurez-vous que le cordon soit placé en lieu sûr pour que personne ne marche ou ne trébuche dessus, et qu'il ne soit pas sujet à être endommagé ou soumis à une tension d'une quelconque autre manière.**
- **N'utilisez une rallonge qu'en cas de nécessité absolue.** L'utilisation d'une rallonge inadéquate peut entraîner un risque d'incendie, de choc électrique ou d'électrocution.
- **Ne mettez pas d'objet sur le chargeur, et ne placez pas le chargeur sur une surface molle qui pourrait obstruer les fentes d'aération et provoquer une chaleur interne excessive.** Mettez le chargeur à un endroit éloigné de toute source de chaleur. La ventilation du chargeur se fait par les fentes pratiquées dans les parties supérieures et inférieures du boîtier.
- **Ne faites pas fonctionner le chargeur si la fiche ou le cordon est endommagé ; faites-les remplacer immédiatement.**
- **Ne faites pas fonctionner le chargeur s'il a reçu un choc violent, s'il est tombé, ou s'il a été autrement endommagé de quelque manière que ce soit.** Apportez le chargeur à un centre de réparation agréé.
- **Ne démontez pas le chargeur ; apportez-le à un centre de réparation agréé lorsqu'un entretien ou une réparation est nécessaire.** Un chargeur mal réassemblé peut entraîner un risque de choc électrique, d'électrocution ou d'incendie.
- **Débranchez le chargeur de la prise secteur avant de procéder à son nettoyage. Cette précaution réduira le risque de choc électrique.** Le retrait du bloc-piles ne réduira pas les risques.
- N'essayez **JAMAIS** de relier 2 chargeurs ensemble.
- **Le chargeur est conçu pour être alimenté en courant électrique domestique standard 230 V. N'essayez pas de l'utiliser sous n'importe quelle autre tension.** Cette directive ne concerne pas le chargeur véhiculaire.

CONSERVEZ CES CONSIGNES

Chargeurs

Les chargeurs DE9130 et DE9116 sont compatibles avec les batteries NiCd ou NiMH de 7,2 et 18 V.

Ces chargeurs ne nécessitent aucun réglage et sont conçus pour être d'une utilisation aussi facile que possible.

Processus de charge



DANGER : risque d'électrocution. Présence de 230 V dans les terminaux de chargement. N'effectuez aucun test avec des objets conducteurs. Risque de choc électrique ou d'électrocution.

1. Branchez le chargeur (j) sur une prise secteur adéquate avant d'insérer le bloc-piles.
2. Insérez le bloc-piles dans le chargeur. Le voyant rouge (de charge) clignote en continu pour indiquer que le processus de charge a commencé.
3. Lorsque le voyant rouge RESTE ALLUMÉ en continu, il indique que la charge est terminée. Le bloc-piles est complètement chargé et peut être immédiatement utilisé ou laissé dans le chargeur.

REMARQUE : pour assurer les performances et la durée de vie maximales des batteries NiCd, NiMH et Li-Ion, les recharger pendant un minimum de 10 heures avant toute utilisation initiale.

Processus de charge

Reportez-vous au tableau ci-dessous pour connaître l'état de charge du bloc-piles.

État de charge	
en charge	- - - - -
complètement chargé	_____
chargement différé, chaud/froid	— — — — —
remplacer le bloc-piles	●●●●●●●●
anomalie	●●●●●●

Régénération automatique

Le mode de régénération automatique permet de compenser ou d'équilibrer les cellules individuelles du bloc-piles à sa puissance de crête. Les blocs-piles doivent être régénérés chaque semaine ou lorsque le bloc ne fournit plus la même quantité de travail.

Pour régénérer votre bloc-piles, placez-le dans le chargeur comme d'habitude. Laissez le bloc-piles au moins 8 heures dans le chargeur.

Chargement différé, chaud/froid

Lorsque le chargeur détecte une pile trop chaude ou trop froide, le Chargement différé chaud/froid est automatiquement lancé, et le chargement

est suspendu jusqu'à ce que la pile retrouve une température normale. Le chargeur retourne ensuite automatiquement au mode de chargement du bloc-piles. Cette fonction garantit une durée de vie optimale du bloc-piles.

BATTERIES LI-ION SEULEMENT

Les batteries Li-Ion sont dotées d'un système électronique de protection qui les protège contre toute surcharge, surchauffe ou fuite importante.

L'outil s'arrêtera automatiquement lorsque le système électronique de protection sera activé. Dans cette éventualité, placer la batterie Li-Ion sur le chargeur pour la recharger pleinement.

Consignes de sécurité importantes pour tous les blocs-piles

Lors de la commande de blocs-piles de recharge, assurez-vous d'inclure le numéro de catalogue et la tension. Consultez le tableau figurant à la dernière page du présent manuel pour connaître la compatibilité des chargeurs et des blocs-piles.

Le bloc-piles n'est pas entièrement chargé à la sortie de la boîte. Avant d'utiliser le bloc-piles et le chargeur, veuillez lire les consignes de sécurité indiquées ci-dessous. Suivez ensuite les procédures de chargement décrites.

LISEZ TOUTES LES CONSIGNES

- **Ne chargez pas ou n'utilisez pas une pile dans un milieu déflagrant, comme en présence de liquides, de gaz ou de poussières inflammables.** Insérer ou retirer le bloc-pile du chargeur peut enflammer la poussière ou des émanations.
- Chargez les blocs-piles uniquement sur les chargeurs DEWALT.
- **N'éclaboussez PAS le bloc-piles, NE l'immergez PAS dans l'eau ou tout autre liquide.**
- **Ne rangez pas ou n'utilisez pas l'outil et le bloc-piles dans des endroits où la température peut atteindre ou excéder 40 °C (105 °F) (comme dans les remises extérieures ou les bâtiments métalliques l'été).**



DANGER : ne jamais tenter d'ouvrir la batterie pour quelque raison que ce soit. Si le boîtier de la batterie est fissuré ou endommagé, ne pas l'insérer dans un chargeur. Ne pas écraser, laisser tomber, ou endommager les batteries. Ne pas utiliser une batterie ou un chargeur qui a reçu un choc violent, est tombé, a été écrasé ou

endommagé de quelque façon que ce soit (p. ex. percé par un clou, frappé d'un coup de marteau, piétiné), car il y a risques de décharges électriques ou d'électrocution. Les batteries endommagées doivent être renvoyées à un centre de réparation pour y être recyclées.



ATTENTION : Après utilisation, ranger l'outil, à plat, sur une surface stable là où il ne pourra ni faire tomber ni faire trébucher personne. Certains outils équipés d'une large batterie peuvent tenir à la verticale sur celle-ci, mais manquent alors de stabilité.

CONSIGNES DE SÉCURITÉ SPÉCIFIQUES POUR LE CADMIUM-NICKEL (NiCd) OU LE NICKEL MÉTAL HYDRURE (NiMH)

- **N'incinerez pas le bloc-piles même s'il est fortement endommagé ou entièrement usé.** Le feu risque de le faire exploser.
- **Une petite fuite de liquide en provenance des cellules du bloc-piles peut se produire dans des conditions d'utilisation ou de température extrêmes.** Ce fait n'est pas l'indication d'une défaillance.

Néanmoins, si le film de protection est brisé :

- a. et que le liquide de la pile entre en contact avec votre peau, lavez immédiatement au savon et à l'eau pendant plusieurs minutes.
- b. et que liquide de la pile entre en contact avec vos yeux, rincez vos yeux avec de l'eau propre pendant au moins 10 minutes et consultez immédiatement un médecin. (**Note médicale :** le liquide est une solution d'hydroxyde de potassium à 25-35 %.)

CONSIGNES DE SÉCURITÉ SPÉCIFIQUES POUR LES BLOCS-PILES AU LITHIUM ION (LI-ION)

- **N'incinerez pas le bloc-piles même s'il est fortement endommagé ou entièrement usé.** Le feu risque de le faire exploser. Des vapeurs et des matières toxiques émanent des blocs-piles au lithium-ion lorsqu'ils sont brûlés.
- **Si le contenu de la pile entre en contact avec la peau, lavez immédiatement la zone touchée au savon doux et à l'eau.** Si le liquide de la pile entre en contact avec les yeux, rincez l'œil ouvert à l'eau pendant 15 minutes ou jusqu'à ce que l'irritation cesse. Si des soins médicaux sont nécessaires, l'électrolyte de la pile est composé d'un mélange de carbonates organiques liquides et de sels de lithium.

FRANÇAIS

- **Le contenu des cellules de la pile ouvertes peut provoquer une irritation respiratoire.** Exposez la personne à l'air frais. Si les symptômes persistent, consultez un médecin.



AVERTISSEMENT : risque de brûlures. Le liquide de la pile peut s'enflammer s'il est exposé à des étincelles ou à une flamme.

Cache protecteur du bloc-piles (fig. 2)

Un cache protecteur est fourni pour recouvrir les contacts du bloc-piles lorsque celui-ci est détaché. Si le cache protecteur n'est pas en place, des objets métalliques pourraient court-circuiter les contacts, ce qui causerait un risque d'incendie et endommagerait le bloc-piles.

1. Enlevez le cache protecteur avant de placer le bloc-piles dans le chargeur ou l'outil (fig. 2).
2. Placez le cache protecteur sur les contacts du bloc-piles immédiatement après avoir retiré le bloc-piles du chargeur ou de l'outil (fig. 2).



AVERTISSEMENT : vérifiez que le cache protecteur est bien en place avant de ranger ou de transporter un bloc-piles détaché.

Bloc-piles

TYPE DE PILE

Le modèle DW934 fonctionne avec des blocs batterie de 18 volts.

Recommandations de stockage

1. Le lieu idéal de rangement est un lieu frais et sec, à l'abri de toute lumière solaire directe et de tout excès de température. Pour des performances et une durée de vie optimales, entreposer les batteries à température ambiante après utilisation.

REMARQUE : les batteries Li-Ion doivent être pleinement chargées avant d'être entreposées.

2. Un stockage prolongé ne nuira ni à la batterie ni au chargeur. Dans les conditions adéquates, ils peuvent être entreposés jusqu'à 5 ans.

Étiquettes figurant sur le chargeur et le bloc-piles

Outre les pictogrammes utilisés dans ce manuel, les étiquettes sur le chargeur et le bloc-piles comportent les pictogrammes suivants :



Lisez le manuel d'instruction avant utilisation.



Bloc-piles en charge.



Bloc-piles chargé.



Bloc-piles défectueux.



Chargement différé, chaud/froid.



N'insérez pas d'objets conducteurs.



Ne chargez pas un bloc-piles endommagé.



Utilisez le chargeur uniquement avec des blocs-piles DEWALT. Tout autre bloc-piles risque d'exploser et de provoquer des blessures corporelles ou des dégâts matériels.



Ne l'exposez pas à l'eau.



Faites immédiatement remplacer les cordons défectueux.



Chargez uniquement à une température comprise entre 4 °C et 40 °C.



Mettez le bloc-piles au rebut en respectant l'environnement.



N'incinerez pas le bloc-pile NiMH, NiCd+ et Li-Ion.



NiMH
NiCd Charges NiMH and NiCd battery packs.



Li-Ion Charge les blocs-piles Li-Ion.



Consultez les caractéristiques techniques pour la durée de charge.

Contenu de l'emballage

L'emballage contient :

- 1 Scie circulaire à métal
- 1 Lame de scie

- 1 Clé hexagonale
- 2 Blocs batterie [DW934K2(H)]
- 1 Chargeur de batterie [DW934K2(H)]
- 1 Coffret de transport
- 1 manuel d'instruction
- 1 dessin éclaté

REMARQUE : les blocs-piles et les chargeurs ne sont pas inclus avec les modèles N.

- Vérifiez que l'outil, les pièces ou les accessoires n'ont pas été endommagés lors du transport.
- Prenez le temps de lire et de comprendre dans son intégralité ce manuel avant d'utiliser l'outil.

Description (fig. 1)



AVERTISSEMENT : ne modifiez jamais l'outil électrique ou l'une de ses pièces. Des dégâts matériels ou des blessures corporelles pourraient en résulter.

- a. Interrupteur marche/arrêt
- b. Bouton de déblocage
- c. Poignée frontale
- d. Viseur
- e. Indicateur de fente
- f. Carter de protection inférieur
- g. Levier de retrait du carter de protection inférieur
- h. Semelle
- i. Bouton de réglage de la profondeur
- j. Bloc batterie
- k. Libération de batterie
- l. Chargeur
- m. Indicateur de charge (rouge)

USAGE PRÉVU

Votre scie circulaire à métal DEWALT a été conçue pour la découpe de matériaux en métal de formes diverses : les tuyauteries pour gaz et pour eau, le fer angulaire, les profils en U, les barres en T, les tiges, les boulons, etc.

En utilisant une lame adéquate, elle peut découper l'acier au carbone chaud ou froid, les aciers de construction selon la norme DIN 1700 (ST33, ST37-2). Cet outil n'est pas indiqué pour le sciage des matériaux non ferreux, de l'acier inoxydable, des matériaux synthétiques ou en fonte, des briques, des tuiles ou de la céramique. Il ne doit jamais être utilisé pour la coupe de pièces en magnésium.

NE PAS utiliser ces outils en milieu ambiant humide ou en présence de liquides ou de gaz inflammables.

Ces scies circulaires sont des outils électriques professionnels.

TENEZ les enfants à l'écart de l'outil. Les utilisateurs inexpérimentés doivent être encadrés lorsqu'ils utilisent cet outil.

Sécurité électrique

Le moteur électrique a été conçu pour une seule tension. Vérifiez toujours que la tension du bloc-piles correspond à la tension indiquée sur la plaque signalétique. Vérifiez également que la tension de votre chargeur correspond à la tension secteur.



Votre chargeur DEWALT est à double isolation conformément à la norme EN 60335 ; un câble de mise à la terre n'est donc pas nécessaire.

Si le cordon d'alimentation est endommagé, remplacez-le par un cordon spécial disponible auprès du service après-vente DEWALT.

- (CH)** Toujours utiliser la fiche prescrite lors du remplacement du câble d'alimentation.

Type 11 pour la classe II (Isolation double) -outils

Type 12 pour la classe I (Conducteur de terre) - outils

- (CH)** En cas d'utilisation à l'extérieur, connecter les outils portatifs à un disjoncteur FI.

Utilisation d'une rallonge

N'utilisez une rallonge qu'en cas de nécessité absolue. Utilisez une rallonge homologuée adaptée à la puissance absorbée de votre chargeur (consultez les caractéristiques techniques). Le calibre minimum du conducteur est de 1 mm² et la longueur maximum de 30 m.

En cas d'utilisation d'un dévidoir, toujours dérouler le câble complètement.

ASSEMBLAGE ET RÉGLAGES



AVERTISSEMENT : retirez toujours le bloc-piles avant de procéder à l'assemblage et au réglage. Éteignez toujours l'outil avant d'insérer ou de retirer le bloc-piles.



AVERTISSEMENT : utilisez uniquement des blocs-piles et chargeurs DEWALT.

Insertion et retrait du bloc-piles de l'outil (fig. 2)



AVERTISSEMENT : afin de diminuer le risque de graves blessures corporelles, mettez l'outil hors

FRANÇAIS

tension et débranchez le bloc-piles avant de procéder à des réglages ou de retirer/d'installer des accessoires ou des pièces de fixation. Un démarrage involontaire peut entraîner des blessures.

REMARQUE : s'assurer que la batterie (j) est complètement chargée.

POUR INSTALLER LE BLOC-PILES DANS LA POIGNÉE DE L'OUTIL

1. Alignez la base de l'outil avec l'encoche à l'intérieur de la poignée de l'outil (fig. 2).
2. Faites glisser fermement le bloc-piles dans la poignée jusqu'à ce que vous entendiez un dé clic de mise en place.

POUR RETIRER LE BLOC-PILES DE L'OUTIL

1. Appuyez sur les boutons de dégagement du bloc-piles (k) et tirez fermement le bloc-piles hors de la poignée de l'outil.
2. Insérez le bloc-piles dans le chargeur comme indiqué dans la section Chargeur de ce manuel.

Réglage de la profondeur de coupe (fig. 1, 3)

1. Desserrer le bouton de réglage de la profondeur (i).
2. Régler la profondeur de coupe en manipulant la semelle (h).
3. Serrer le bouton de réglage de la profondeur (i).
4. Pour une coupe plus nette, laisser la scie dépasser de 3 mm du bas de la pièce (voir l'encart dans la figure 3).

Remplacement de la lame de scie (fig. 4, 5)

1. Enfoncez le bouton de blocage de la lame (o) et desserrez la vis de serrage de la lame (p) en tournant dans le sens des aiguilles d'une montre à l'aide de la clé hexagonale fournie avec l'outil.
2. Ouvrir le carter de protection inférieur de la lame (f) au moyen du levier (g) et remonter la lame. Remonter les rondelles (q) dans la position correcte.
3. Vérifier le sens de rotation de la lame.
4. Vissez provisoirement à la main la vis de serrage de la lame (p) pour bloquer la rondelle.
5. Tournez dans le sens inverse des aiguilles d'une montre.

6. Enfoncez le bouton de blocage de la lame (o) tout en faisant tourner l'arbre jusqu'à ce que la lame se bloque
7. Serrer la vis de serrage de la lame au moyen de la clé hexagonale.

AVANT TOUTE UTILISATION

- S'assurer que le bloc batterie est (entièrement) chargé.
- Assurez-vous que les protections ont été correctement montées. Le carter de protection de la lame de scie doit être en position fermée.
- Assurez-vous que la lame de scie tourne dans le sens indiqué par la flèche sur la lame.
- N'utilisez pas de lames de scie excessivement usagées.

FONCTIONNEMENT

Consignes d'utilisation



AVERTISSEMENT : respectez toujours les consignes de sécurité et les réglementations en vigueur.



AVERTISSEMENT : pour réduire tout risque de dommages corporels graves, arrêter et débrancher l'outil avant tout réglage ou avant de retirer ou installer toute pièce ou tout accessoire.

Position correcte des mains (fig. 1, 7)



AVERTISSEMENT : pour réduire tout risque de dommages corporels graves, adopter **SYSTÉMATIQUEMENT** la position des mains illustrée.



AVERTISSEMENT : pour réduire tout risque de dommages corporels graves, maintenir fermement et **SYSTÉMATIQUEMENT** l'outil pour anticiper toute réaction soudaine de sa part.

La position correcte des mains nécessite une main sur la poignée frontale (c) et l'autre main sur la poignée principale (s).

Mise en marche et arrêt de l'appareil (fig. 1)

Pour des raisons de sécurité, l'interrupteur marche/arrêt (a) a été équipé d'un bouton de déblocage (b).

1. Appuyer sur le bouton de déblocage (b) de l'interrupteur pour débloquer l'outil.

- Appuyez sur l'interrupteur marche/arrêt (a) pour mettre l'outil en marche. Dès que l'interrupteur marche/arrêt est relâché, il sera automatiquement bloqué pour éviter une mise en marche par inadvertance.



AVERTISSEMENT : Ne manipulez pas l'interrupteur marche/arrêt si la lame de scie est en contact avec la pièce ou d'autres matériaux.

Comment guider l'outil (fig. 6)

- Fixez la pièce à scier aussi près que possible de la ligne de coupe. Toujours essayer de bloquer la pièce à scier de telle sorte que le nombre de dents travaillant sur le matériaux soit le plus réduit possible
Pour de meilleurs résultats, fixez la pièce avec le côté bas vers le haut.
- Tenir l'outil comme décrit à la section **Position correcte des mains**. Maintenir la semelle (h) fermement contre la pièce à scier. Laisser la lame couper librement. Ne forcez pas. Si la pièce commence à vibrer, cela signifie que vous forcez trop l'outil et que vous devriez ralentir la vitesse de travail.
- Utiliser l'indicateur de fente (e) pour suivre la ligne dessinée sur l'ouvrage. L'indicateur de fente s'aligne avec le côté gauche (extérieur) de la lame de scie.
Utiliser le viseur (d) pour voir contrôler votre travail.

ENTRETIEN

Votre outil électrique DEWALT a été conçu pour durer longtemps avec un minimum d'entretien. Son fonctionnement satisfaisant pendant de longues années repose sur un entretien soigneux et régulier.



AVERTISSEMENT : afin de diminuer le risque de graves blessures corporelles, mettez l'outil hors tension et enlevez le bloc-piles avant de procéder à des réglages ou de retirer/d'installer des accessoires ou des pièces de fixation. Un démarrage involontaire peut entraîner des blessures.

Le chargeur n'est pas réparable. Il n'y a pas de pièces réparables par l'utilisateur dans le chargeur.



Graissage

Votre outil électrique ne nécessite pas de graissage supplémentaire.



Nettoyage



AVERTISSEMENT : retirez la saleté et la poussière du logement principal en soufflant de l'air sec aussi souvent que vous remarquez une accumulation de saleté à l'intérieur et autour des orifices d'aération. Portez des lunettes de sécurité homologuées et un masque anti-poussière homologué lorsque vous effectuez cette procédure.



AVERTISSEMENT : n'utilisez jamais de solvants ou d'autres produits chimiques corrosifs pour nettoyer les pièces non métalliques de l'outil. Ces produits chimiques risquent d'affaiblir les matériaux utilisés dans ces pièces. Utilisez un chiffon imbibé uniquement d'eau et de détergent doux. Ne laissez jamais un liquide pénétrer à l'intérieur de l'outil et n'immergez jamais les pièces de l'outil dans un liquide.

INSTRUCTIONS DE NETTOYAGE DU CHARGEUR



AVERTISSEMENT : risque de choc électrique. Débranchez le chargeur de la prise secteur avant de procéder à son nettoyage. Vous pouvez retirer la saleté et la graisse sur l'extérieur du chargeur en utilisant un chiffon ou une brosse douce non métallique. N'utilisez pas d'eau ou d'autres solutions nettoyantes.

Accessoires en option



AVERTISSEMENT : étant donné que les accessoires, autres que ceux fournis par DEWALT, n'ont pas été testés avec ce produit, l'utilisation de tels accessoires avec cet outil pourraient être dangereuse. Afin de réduire

FRANÇAIS

le risque de blessures corporelles, utilisez uniquement des accessoires recommandés par DEWALT avec ce produit.

Prenez contact avec votre revendeur pour obtenir de plus amples informations sur les accessoires appropriés.

- Déchargez complètement le bloc-piles, puis retirez-le de l'outil.
- Les cellules Li-Ion, NiCd et NiMH sont recyclables. Apportez-les à votre revendeur ou à un centre de recyclage local. Les blocs-piles collectés seront recyclés ou éliminés correctement.

Respect de l'environnement



Collecte sélective. Ne jetez pas ce produit avec vos ordures ménagères.

Le jour où votre produit DEWALT doit être remplacé ou que vous n'en avez plus besoin, ne le jetez pas avec vos ordures ménagères. Préparez-le pour la collecte sélective.



La collecte sélective des produits et emballages usagés permet de recycler et réutiliser leurs matériaux. La réutilisation de matériaux recyclés aide à protéger l'environnement contre la pollution et à réduire la demande en matière première.

Selon les réglementations locales, un service de collecte sélective pour les produits électriques peut être fourni de porte à porte, dans une déchetterie municipale ou sur le lieu d'achat de votre nouveau produit.

DEWALT dispose d'installations pour la collecte et le recyclage des produits DEWALT en fin de cycle de vie utile. Pour profiter de ce service, veuillez rapporter votre produit à un réparateur autorisé qui le recyclera en notre nom.

Pour connaître l'adresse d'un réparateur autorisé près de chez vous, prenez contact avec votre bureau DEWALT local à l'adresse indiquée dans ce manuel de l'utilisateur. Ou consultez la liste des réparateurs autorisés DEWALT et le panorama détaillé de notre SAV et contacts sur Internet à l'adresse : www.2helpU.com.



Bloc-piles rechargeable

Ce bloc-piles longue durée doit être rechargé lorsqu'il ne fournit plus suffisamment d'énergie pour des travaux réalisés aisément auparavant. En fin de vie utile, mettez le bloc-piles au rebut tout en respectant l'environnement :

GARANTIE

DEWALT est si sûr de la qualité de ses produits qu'il propose à tous les professionnels qui les utilisent, une garantie exceptionnelle. Cette promesse de garantie s'ajoute à vos droits contractuels en tant qu'utilisateur professionnel ou vos droits légaux en tant qu'utilisateur privé, non professionnel, et elle ne peut en aucun cas leur porter préjudices. Cette garantie est valable au sein des territoires des États membres de l'Union Européenne et au sein de la Zone européenne de libre-échange.

• GARANTIE DE SATISFACTION DE 30 JOURS •

Si les performances de votre outil DEWALT ne vous apportaient pas totale satisfaction, retournez simplement, au point de vente, l'outil accompagné de tous ses composants originaux, dans un délai de 30 jours à compter de sa date d'achat pour son échange ou son remboursement intégral. Le produit devra avoir été soumis à une usure normale. Une preuve d'achat sera exigée.

• CONTRAT D'ENTRETIEN GRATUIT D'UN AN •

Si votre outil DEWALT doit subir un entretien ou une révision dans les 12 mois suivant l'achat, vous avez droit à une intervention gratuite. Cette dernière sera effectuée gratuitement par un centre de réparation agréé DEWALT. Une preuve d'achat sera exigée. Cela comprend la main-d'œuvre. Les accessoires et les pièces détachées sont exclus, à moins d'un défaut de fabrication sous garantie.

• GARANTIE COMPLÈTE D'UN AN •

Si votre produit DEWALT présentait un vice de matériau ou de fabrication dans les 12 mois à compter de sa date d'achat, DEWALT garantit le remplacement gratuit de toute pièce défectueuse ou, à notre entière discrétion, le remplacement gratuit de l'appareil, à condition que :

- Le produit ait été utilisé correctement ;
- Le produit ait été soumis à une usure normale ;
- Aucune réparation n'ait été effectuée par du personnel non autorisé ;
- Une preuve d'achat soit fournie
- Le produit soit retourné complet, avec l'ensemble de ses composants originaux.

Si vous souhaitez effectuer une réclamation, contactez votre revendeur ou consultez l'emplacement du centre de réparation agréé DEWALT le plus proche dans le catalogue DEWALT ou contactez le service clientèle DEWALT à l'adresse indiquée dans ce manuel. Une liste des centres de réparation agréés DEWALT et tout détail complémentaire concernant notre service après-vente, sont à votre disposition sur notre site Internet : www.2helpU.com

SEGA CIRCOLARE PER IL TAGLIO DI METALLI DW934

Congratulazioni!

Avete scelto un utensile DEWALT. Anni di esperienza nello sviluppo e nell'innovazione dei prodotti hanno reso DEWALT uno dei partner più affidabili per chi necessita di elettroutensili professionali.

Dati tecnici

DW934		
Tensione	V	18
Tipo		1
Potenza in uscita	W	315
Velocità a vuoto	min ⁻¹	3,100
Diametro lama	mm	173
Profondità di taglio	mm	61
Spessore lama	mm	1,4
Alesatura lama	mm	20
Peso (senza blocco batteria)	kg	3,85
<hr/>		
L _{PA} (pressione sonora)	dB(A)	103
K _{PA} (incertezza pressione sonora)	dB(A)	4,1
L _{WA} (potenza sonora)	dB(A)	114
K _{WA} (incertezza potenza sonora)	dB(A)	4,1

Valori di vibrazione totali (somma vettoriale triassiale) determinati in base allo standard EN 60745:

Valore di emissione vibrazioni a _h			
a _h =	m/s ²		< 2,5
incertezza K =	m/s ²		1,5

Il livello di emissione di vibrazioni indicato in questo foglio informativo è stato misurato con un test standard fornito in EN 60745 e può essere utilizzato per confrontare utensili fra di loro. Può essere utilizzato per una valutazione preliminare dell'esposizione.



AVVERTENZA: il livello di emissioni delle vibrazioni dichiarato rappresenta le applicazioni principali dell'utensile. Tuttavia, se l'utensile viene utilizzato per diverse applicazioni, con diversi accessori o non viene mantenuto adeguatamente, l'emissione delle vibrazioni può essere diversa. Ciò potrebbe aumentare sensibilmente il

livello di esposizione in un dato periodo di lavoro.

Una stima del livello di esposizione alle vibrazioni dovrebbe anche considerare i periodi in cui l'utensile è spento o quando è acceso ma non in funzione. Ciò potrebbe ridurre sensibilmente il livello di esposizione in un dato periodo di lavoro.

Identificare misure di sicurezza aggiuntive per proteggere l'operatore dagli effetti delle vibrazioni, come: manutenzione dell'utensile e degli accessori, evitare il raffreddamento delle mani, organizzazione dei modelli di lavoro.

Blocco batteria	DE9096	DE9503
Tipo batteria	NiMH	NiMH
Tensione	V _{DC}	18
Capacità	A _h	2,4
Peso	kg	1,0

Caricabatteria	DE9116	DE9130
Tensione di alimentazione	V _{AC}	230
Tipo batteria	NiCd/NiMH	NiCd/NiMH
Tempo di carica approssimativo		
	min	60
		(2,0 Ah
		battery packs)
		30
		(2,0 Ah
		battery packs)
Peso	kg	0,4
		0,52

Fusibili:

Europa Utensili a 230 V 10 A, rete elettrica

Definizioni: linee guida per la sicurezza

Le definizioni seguenti descrivono il livello di criticità di ciascuna indicazione. Leggere il manuale e prestare attenzione ai seguenti simboli.



PERICOLO: indica una situazione di pericolo imminente che, se non viene evitata, provoca il decesso o lesioni personali gravi.



AVVERTENZA: indica una situazione potenzialmente pericolosa che, se non viene evitata, **può provocare il decesso o lesioni personali gravi.**



ATTENZIONE: indica una situazione potenzialmente pericolosa che, se non viene evitata, **può provocare lesioni personali di entità lieve o moderata.**

AVVISO: indica una situazione non in grado di causare lesioni personali ma che, se non evitata, **potrebbe provocare danni materiali.**



Segnala il pericolo di scosse elettriche.



Segnala rischio di incendi.

Dichiarazione di conformità CE

DIRETTIVA MACCHINE



DW934

DEWALT dichiara che i prodotti descritti sotto la dicitura "Dati tecnici" sono stati costruiti in conformità alle norme: 2006/42/CE, EN 60745-1, EN 60745-2-5.

Per ulteriori informazioni, contattare DEWALT all'indirizzo qui sotto o consultare il retro del presente manuale.

La responsabilità della compilazione della scheda tecnica è stata affidata al sottoscritto, il quale rende questa dichiarazione a nome di DEWALT.

H. Grossmann

Horst Grossmann
Vicepresidente ricerca e sviluppo
DEWALT, Richard-Klinger-Strasse 11,
D-65510, Idstein, Germania
19.09.2009



AVVERTENZA: per ridurre il rischio di lesioni, leggere attentamente il manuale di istruzioni.

Avvertenze generali relative alla sicurezza degli elettroutensili



AVVERTENZA! Leggere tutte le istruzioni e le avvertenze relative alla sicurezza. La mancata osservanza delle avvertenze e delle istruzioni può provocare scosse elettriche, incendi e/o lesioni gravi.

CONSERVARE TUTTE LE AVVERTENZE E LE ISTRUZIONI PER RIFERIMENTO FUTURO

Il termine "elettrotensile" utilizzato nelle avvertenze fa riferimento sia agli elettroutensili alimentati da rete (tramite cavo), sia a quelli alimentati a batteria (cordless).

1) SICUREZZA DELL'AMBIENTE DI LAVORO

- Mantenere l'ambiente di lavoro pulito e ben illuminato.** Gli ambienti disordinati o scarsamente illuminati favoriscono gli incidenti.
- Non utilizzare gli elettroutensili in atmosfere esplosive, ad esempio in presenza di liquidi, gas o polveri infiammabili.** Gli elettroutensili generano scintille che possono provocare l'accensione di polvere o fumi.
- Durante l'uso di un elettroutensile, tenere lontani i bambini e qualsiasi altra persona che si trovi nelle vicinanze.** Le distrazioni possono provocare la perdita di controllo.

2) SICUREZZA DAL PUNTO DI VISTA ELETTRICO

- Le spine dell'elettrotensile devono essere adatte alla presa di rete. Non modificare mai la spina in alcun modo. Non utilizzare adattatori con gli elettroutensili con collegamento a terra (a massa).** Per ridurre il rischio di scosse elettriche evitare di modificare le spine e utilizzare sempre le prese appropriate.
- Evitare il contatto delle parti del corpo con superfici collegate a terra, quali condotti, radiatori, fornelli e frigoriferi.** Se il proprio corpo è collegato a terra, il rischio di scosse elettriche aumenta.
- Non esporre gli elettroutensili alla pioggia o all'umidità.** L'ingresso di acqua in un elettrotensile aumenta il rischio di scosse elettriche.
- Utilizzare il cavo correttamente. Non utilizzare mai il cavo per spostare, tirare o scollegare l'elettrotensile. Tenere il cavo al riparo da calore, olio, spigoli o parti in movimento.** Se il cavo è danneggiato o impigliato, il rischio di scosse elettriche aumenta.

- e) **Durante l'uso dell'elettrotrouensile in ambienti esterni, utilizzare una prolunga adatta all'uso esterno.** Per ridurre il rischio di scosse elettriche, utilizzare un cavo adatto ad ambienti esterni.
- f) **Se è inevitabile l'uso di un elettrotrouensile in una zona umida, usare una fonte di corrente protetta da un interruttore differenziale (salvavita).** L'uso di un interruttore differenziale riduce i rischi di scosse elettriche.

3) SICUREZZA PERSONALE

- a) **Quando si utilizza un elettrotrouensile, prestare sempre la massima attenzione a quello che si sta facendo e utilizzare il buon senso. Non utilizzare un elettrotrouensile se si è stanchi o sotto l'effetto di droghe, alcool o medicinali.** Un solo attimo di distrazione durante l'uso di tali elettrotrouensili potrebbe provocare gravi lesioni personali.
- b) **Usare le protezioni antinfortunistiche. Indossare sempre protezioni oculari.** L'uso di protezioni antinfortunistiche quali mascherine per la polvere, scarpe antiscivolo, elmetti o cuffie protettive, in condizioni opportune consente di ridurre le lesioni personali.
- c) **Evitare la messa in funzione non intenzionale. Assicurarsi che l'interruttore sia in posizione off prima di connettere la fonte di corrente e/o il blocco batteria e prima di afferrare o trasportare l'utensile.** Se gli elettrotrouensili vengono trasportati tenendo il dito sull'interruttore o collegati alla rete elettrica con l'interruttore nella posizione on, il rischio di incidenti aumenta.
- d) **Prima di accendere l'elettrotrouensile, rimuovere eventuali chiavi o chiavistelli di regolazione.** Un chiavistello o una chiave fissati su una parte rotante dell'elettrotrouensile possono provocare lesioni personali.
- e) **Prestare attenzione a non perdere l'equilibrio. Mantenere costantemente un buon equilibrio, evitando sbilanciamenti.** In questo modo si detiene un maggiore controllo sull'elettrotrouensile nelle situazioni impreviste.
- f) **Indossare un abbigliamento adatto. Non indossare abiti larghi o gioielli. Tenere capelli, abiti e guanti lontano dalle parti in movimento.** Gli abiti larghi, i gioielli o i capelli lunghi possono rimanere impigliati nelle parti in movimento.
- g) **Se la dotazione comprende dispositivi per il collegamento di sistemi di estrazione e raccolta della polvere, collegarli e**

utilizzarli in modo corretto. La raccolta della polvere può ridurre i pericoli legati alla polvere.

4) USO E MANUTENZIONE DELL'ELETTROTRUENSILE

- a) **Non forzare l'elettrotrouensile. Utilizzare l'elettrotrouensile adatto alla situazione.** L'elettrotrouensile svolge il lavoro nel modo migliore e più sicuro quando usato nelle condizioni per cui è stato progettato.
- b) **Non utilizzare l'elettrotrouensile se l'interruttore non consente di accenderlo e spegnerlo.** Qualsiasi elettrotrouensile che non possa essere controllato con l'interruttore è pericoloso e deve essere riparato.
- c) **Disconnettere la presa dalla fonte di corrente e/o dal il blocco batteria dell'elettrotrouensile prima di effettuare qualsiasi tipo di regolazione, prima di cambiare accessori o riporre l'elettrotrouensile.** Tali misure di sicurezza preventive riducono il rischio di accensione accidentale dell'elettrotrouensile.
- d) **Tenere gli elettrotrouensili lontano dalla portata dei bambini ed evitarne l'uso da parte di persone che hanno poca familiarità con l'elettrotrouensile e con le presenti istruzioni.** Gli elettrotrouensili sono pericolosi nelle mani di persone non addestrate.
- e) **Effettuare la manutenzione degli elettrotrouensili. Verificare che non vi siano errori di allineamento o grippaggio delle parti in movimento, parti rotte e altre situazioni che potrebbero influire sull'uso dell'elettrotrouensile. In caso di danni, riparare l'elettrotrouensile prima dell'uso.** Molti incidenti sono provocati da elettrotrouensili su cui non è stata effettuata la corretta manutenzione.
- f) **Tenere gli utensili da taglio affilati e puliti.** La manutenzione corretta degli utensili da taglio con bordi affilati riduce le probabilità di grippaggio e facilita il controllo.
- g) **Utilizzare l'elettrotrouensile, gli accessori, gli utensili da taglio e così via secondo le presenti istruzioni e tenendo in considerazione le condizioni di lavoro e il lavoro da eseguire.** L'uso dell'elettrotrouensile per operazioni diverse da quelle previste può provocare situazioni pericolose.

5) USO E MANUTENZIONE DELLO STRUMENTO A BATTERIA

- a) **Effettuare la ricarica solo con il caricabatteria specificato dal produttore.** Un caricabatteria adatto a un determinato tipo di blocco batteria può provocare un

rischio di incendio se utilizzato con un altro blocco batteria.

- b) **Utilizzare gli elettrodomestici solo con blocchi batteria specifici.** L'uso di altri blocchi batteria può provocare il rischio di lesioni e incendi.
- c) **Quando il blocco batteria non è in uso, tenerlo lontano da altri oggetti metallici quali fermagli, monete, chiavi, chiodi, viti o altri piccoli oggetti metallici che possono determinare un collegamento tra i terminali.** Il cortocircuito dei terminali della batteria può provocare ustioni o incendi.
- d) **In condizioni di abuso, è possibile che la batteria espella del liquido; evitare il contatto. Se dovesse verificarsi un contatto, sciacquare con acqua. Se il liquido entra in contatto con gli occhi, consultare un medico.** Il liquido espulso dalla batteria può causare irritazioni o ustioni.

6) RIPARAZIONI

- a) **L'elettrodomestico deve essere riparato da personale qualificato, utilizzando parti di ricambio identiche.** In questo modo viene garantita la sicurezza dell'elettrodomestico.

NORME SPECIFICHE DI SICUREZZA AGGIUNTIVE

Istruzioni di sicurezza valide per tutte le segatrici

- a) **⚠ PERICOLO: Mai avvicinare le mani alla zona operativa e neppure alla lama da taglio. Tenere la seconda mano sulla leva ausiliaria, o sull'alloggiamento del motore.** Impugnando la segatrice con entrambe le mani, si evitano tagli alle stesse.
- b) **Mai afferrare con le mani la parte inferiore del pezzo in lavorazione.** Nella zona al di sotto del pezzo in lavorazione la calotta di protezione non presenta alcuna protezione contro la lama da taglio.
- c) **Adattare la profondità di taglio allo spessore del pezzo in lavorazione.** Nella parte inferiore del pezzo in lavorazione dovrebbe essere visibile meno della completa altezza del dente.
- d) **Mai tenere con le mani il pezzo in lavorazione che si intende tagliare e neppure appoggiarlo sulla gamba. Assicurare il pezzo in lavorazione su una base di sostegno stabile.** Per ridurre al minimo il pericolo di un contatto con il corpo, la possibilità di un blocco della lama da taglio oppure la perdita del controllo, è importante fissare bene il pezzo in lavorazione.

- e) **Sostenere l'apparato con supporti aventi superfici isolanti quando si eseguono lavorazioni in cui la parte tagliente potrebbe toccare cavi elettrici nascosti o il cavo di alimentazione dell'apparato stesso.** In caso di contatto con una linea sotto tensione anche le parti metalliche dell'apparato elettrico vengono sottoposte a tensione provocando una scossa elettrica.
- f) **In caso di taglio longitudinale utilizzare sempre una battuta oppure una guida angolare dritta.** In questo modo è possibile migliorare la precisione del taglio riducendo il pericolo che la lama possa incepparsi.
- g) **Utilizzare sempre lame per segatrici che abbiano la misura corretta ed il foro di montaggio adatto (p.es. a stella oppure rotondo).** Lame per segatrici non adatte ai relativi pezzi di montaggio, avranno una rotazione eccentrica causando la perdita di controllo dell'apparato elettrico.
- h) **Mai utilizzare rondelle oppure viti per lama da taglio che non dovessero essere in perfetto stato o che non dovessero essere adatte.** Le rondelle e le viti per lama da taglio sono appositamente previste per la vostra segatrice e sono state realizzate per raggiungere ottimali prestazioni e massima sicurezza di utilizzo.
- i) **Mantenere il corpo posizionato su ambo i lati della lama, ma non in linea con la lama della sega.** Il RIMBALZO potrebbe causare lo scatto all'indietro della sega (vedere **Cause del contraccolpo e salvaguardia dell'operatore**).
- j) **ATTENZIONE:** Le lame continuano la loro corsa dopo lo spegnimento. Potrebbero verificarsi lesioni gravi alle persone.
- k) **Evitare di tagliare i chiodi. Ispezionare e rimuovere tutti i chiodi dal legno prima del taglio.**

Cause del rimbalzo e salvaguardia dell'operatore

- un rimbalzo è la reazione improvvisa provocata da una lama da taglio rimasta agganciata, che si blocca oppure che non è stata regolata correttamente comportando un movimento incontrollato della sega che sbalza dal pezzo in lavorazione e si sposta in direzione dell'operatore;
- quando la lama viene pinzata o impigliata saldamente dalla chiusura della tavola, la lama si ferma e la reazione del motore spinge l'unità rapidamente indietro verso l'operatore;

- se la lama rimane avvolta o non allineata nel taglio, i denti all'estremità posteriore della lama possono scavare nella superficie superiore del legno facendo uscire la lama dal banco e facendola saltare verso l'operatore.

Il rimbalzo è il risultato di un uso sbagliato della sega e/o di metodi o condizioni di lavoro scorretti e può essere evitato prendendo le appropriate precauzioni come descritto di seguito:

- a) **Mantenere una presa ferma con ambo le mani sulla sega e posizionare le braccia per resistere le forze del rimbalzo. Posizionare il corpo su ambo i lati della lama, ma non in linea con la lama.** In caso di un rimbalzo, la sega circolare può balzare all'indietro; comunque, prendendo delle misure adatte l'operatore può essere in grado di controllare il rimbalzo.
- b) **Quando la lama si incastra, o quando si interrompe il taglio per qualsiasi ragione, rilasciare il grilletto e tenere la sega ferma nel materiale fino a che la lama si arresta completamente. Mai tentare di rimuovere la sega dal lavoro o tirare la sega indietro mentre la lama è in movimento o si potrebbe verificare il rimbalzo.** Esaminare e prendere azioni correttive per eliminare le cause che inceppano la lama.
- c) **Volendo avviare nuovamente una segatrice che ancora si trova nel pezzo in lavorazione, centrare la lama nella fessura del taglio ed accertarsi che la dentatura della segatrice non sia rimasta agganciata nel pezzo in lavorazione.** Una lama da taglio inceppata può balzare fuori dal pezzo in lavorazione oppure provocare un rimbalzo nel momento in cui si avvia nuovamente la segatrice.
- d) **Supportare i pannelli grandi per minimizzare il rischio che la lama rimanga pinzata e provochi il rimbalzo.** I pannelli di grandi dimensioni tendono a incurvarsi sotto il loro stesso peso. Sotto tali pannelli, è necessario inserire da entrambi i lati dei supporti idonei, sia lungo la linea di taglio che lungo i bordi.
- e) **Non usare lame non appuntite o danneggiate.** Lame per segatrice non più affilate oppure deformate implicano un maggiore attrito nella fessura del taglio aumentando il pericolo di blocchi e di rimbalzi della lama da taglio.
- f) **Prima di eseguire l'operazione di taglio, determinare la profondità e l'angolatura del taglio.** Se durante l'operazione di taglio si modificano le registrazioni è possibile che la lama da taglio si blocchi e che si abbia un rimbalzo.
- g) **Prestare ancora più attenzione quando si eseguono "tagli a tuffo" all'interno di pareti o di altre aree cieche.** La lama da taglio che inizia il taglio su oggetti nascosti può bloccarsi e provocare un rimbalzo.

Istruzioni di sicurezza della protezione inferiore

- a) **Prima di ogni intervento operativo, accertarsi che la calotta di protezione inferiore chiuda perfettamente. Non adoperare la sega se la protezione inferiore non si muove liberamente e si chiude istantaneamente. Mai bloccare oppure legare la calotta di protezione inferiore in posizione aperta.** Se la segatrice dovesse accidentalmente cadere a terra è possibile che la protezione inferiore subisca una deformazione. Operando con la leva di ritorno, aprire la calotta di protezione ed accertarsi che possa muoversi liberamente in ogni angolazione e profondità di taglio senza toccare né la lama né nessun altro pezzo.
- b) **Controllare il funzionamento della molla per la calotta di protezione inferiore. Se la protezione e la molla non funzionano bene, devono essere riparati prima dell'uso.** Componenti danneggiati, depositi di sporizia appiccicosi oppure accumuli di trucioli comportano una riduzione della funzionalità della protezione inferiore.
- c) **Aprire manualmente la protezione inferiore solo in caso di tagli particolari come potrebbero essere i "tagli a tuffo" e i "tagli misti". Sollevare la protezione inferiore mediante la leva di ritorno e rilasciarla non appena la lama da taglio sarà penetrata nel pezzo in lavorazione.** Nel caso di ogni altra operazione di taglio, la protezione inferiore deve funzionare automaticamente.
- d) **Osservare sempre che la protezione inferiore copra la lama prima di appoggiare la sega sul banco o pavimento.** Una lama da taglio non protetta ed ancora in fase di arresto sposta la segatrice in senso contrario a quello della direzione di taglio e taglia tutto quello che incontra. Tenere quindi sempre in considerazione la fase di arresto della segatrice.

Ulteriori avvertimenti di sicurezza per seghe circolari

- Non utilizzare lame di diametro maggiore o minore di quello consigliato. Fare riferimento ai dati tecnici per le corrette capacità di taglio. Utilizzare soltanto le lame specificate in questo manuale, conformi alla norma EN 847-1.
- Non impiegare dischi da taglio abrasivi.

Rischi residui

Nonostante il rispetto delle normative pertinenti in materia di sicurezza e la messa in opera di dispositivi di protezione, è impossibile eliminare tutti i rischi residui. Ad esempio:

- Menomazione dell'udito.
- Rischi di lesioni personali a causa di schegge volanti.
- Rischio di ustioni legato ad accessori che diventano incandescenti con l'uso.
- Rischio di lesioni personali determinate da un uso prolungato.
- Rischio di lesioni personali causati da schegge volanti.
- Rischio di lesioni personali causate dall'utilizzo prolungato.

Etichette sul dispositivo

Sull'attrezzo sono riportati i seguenti pittogrammi:



Leggere il manuale d'istruzioni prima dell'uso.



Indossare la protezione per le orecchie.



Indossare la protezione per gli occhi.



Usare solo per metalli.

POSIZIONE DEL CODICE DELLA DATA

Il codice della data, che comprende anche l'anno di fabbricazione, è stampato sulla superficie di protezione che forma il giunto di montaggio tra lo strumento e la batteria!

Esempio:

2010 XX XX
Anno di fabbricazione

Istruzioni di sicurezza importanti per tutti i caricabatteria

CONSERVARE QUESTE ISTRUZIONI: questo manuale contiene istruzioni importanti per l'uso e la sicurezza dei caricabatteria DE9130/DE9116.

- Prima di utilizzare il caricabatteria, leggere tutte le istruzioni e le avvertenze sul caricabatteria, sul blocco batteria e sul prodotto in cui viene utilizzato il blocco batteria.



PERICOLO: pericolo di folgorazione. Tensione di 230 volt sui terminali di carica. Non testare con oggetti conduttori. Pericolo di scosse elettriche o folgorazioni.



AVVERTENZA: pericolo di scosse elettriche. Non permettere la penetrazione di liquidi nel caricabatteria. Pericolo di scosse elettriche.



ATTENZIONE: pericolo di ustioni. Per ridurre il rischio di lesioni, ricaricare solo batterie ricaricabili DEWALT. Altri tipi di batterie potrebbero esplodere, provocando lesioni personali e danni.



ATTENZIONE: in certi casi, con il caricabatteria collegato alla rete di alimentazione, i contatti di carica esposti all'interno del caricabatteria possono essere cortocircuitati da oggetti esterni. Gli oggetti esterni di natura conduttiva, tra cui, ma non solo, pagliette di ferro, carta in alluminio o accumuli di particelle metalliche, devono essere tenuti lontani dai vani del caricabatteria. Scollegare sempre il caricabatteria dall'alimentazione quando il blocco batteria non è inserito nel vano. Scollegare il caricabatteria prima di effettuare la pulizia.

- **NON tentare di caricare il blocco batteria con caricabatteria diversi da quelli descritti nel presente manuale.** Il caricabatteria e il blocco batteria sono appositamente progettati per l'uso congiunto.
- **Questi caricabatteria non vanno destinati ad usi diversi dalla carica delle batterie ricaricabili DEWALT.** Qualsiasi altro utilizzo può provocare il pericolo di incendi, scosse elettriche o folgorazioni.
- **Non esporre il caricabatteria a pioggia o neve.**
- **Per scollegare il caricabatteria, tirare la spina, anziché il cavo.** In questo modo si riduce il rischio di danni alla spina elettrica e al cavo.

- **Assicurarsi che il cavo si trovi in una posizione in cui non possa essere calpestato, in cui si possa inciampare, o comunque essere altrimenti soggetto a danni o sollecitazioni.**
- **Non utilizzare una prolunga, salvo ove assolutamente necessario.** L'utilizzo di una prolunga di tipo improprio può dare luogo a pericolo di incendi, scosse elettriche o folgorazioni.
- **Non posizionare alcun oggetto sopra il caricabatteria o posizionare il caricabatteria su una superficie morbida, che può ostruire le aperture di ventilazione e provocare un surriscaldamento interno.** Posizionare il caricabatteria lontano da qualsiasi fonte di calore. Il caricabatteria è ventilato attraverso aperture che si trovano in cima e in fondo all'involucro.
- **Non utilizzare il caricabatteria se la spina o il cavo sono danneggiati;** procedere immediatamente alla loro sostituzione.
- **Non utilizzare il caricabatteria se ha subito urti violenti, è caduto o è stato danneggiato in altro modo.** Consegnarlo ad un centro assistenza autorizzato.
- **Quando occorre eseguire operazioni di manutenzione o riparazione, non smontare il caricabatteria; consegnarlo ad un centro di assistenza autorizzato.** Un errore nel rimontaggio può provocare il pericolo di scosse elettriche, folgorazioni o incendi.
- **Scollegare il caricabatteria dalla presa prima di cercare di pulirlo con qualunque metodo. In questo modo è possibile ridurre il pericolo di scosse elettriche.** La rimozione del blocco batteria non riduce tale rischio.
- **Non provare MAI a collegare insieme 2 caricabatteria.**
- **Il caricabatteria è progettato per funzionare con l'alimentazione della rete elettrica domestica a 230 V. Non provare ad usarlo con un'altra tensione di alimentazione.** Questo non vale per i caricabatteria per autoveicoli.

CONSERVARE QUESTE ISTRUZIONI

Caricabatteria

I caricabatteria DE9130 e DE9116 sono predisposti per batterie NiCd o NiMH da 7,2–18 V.

Questi caricabatteria non richiedono regolazioni e sono progettati affinché il loro uso sia il più facile possibile.

Procedura di carica



PERICOLO: rischio di folgorazione. 230 volt sui terminali di carica. Non testare con oggetti conduttori. Pericolo di scosse elettriche o folgorazioni.

1. Collegare il caricabatteria (j) a una presa di corrente adeguata prima di inserire il blocco batteria.
2. Inserire il blocco batteria nel caricabatteria. La spia rossa (di carica) lampeggia in modo continuo per indicare che è iniziato il ciclo di caricamento.
3. Il completamento della ricarica è indicato da una spia rossa ACCESA in modo fisso. Il blocco è completamente carico e può essere utilizzato in questo momento o lasciato nel caricabatteria.

NOTA: Per garantire migliori prestazioni e durata delle batterie NiCd, NiMH e Li-Ion, caricare la batteria per almeno 10 ore precedentemente al primo utilizzo.

Procedimento di carica

Fare riferimento alla tabella seguente per verificare il livello di carica del blocco batteria.

Livello di carica	
carica in corso	- - - - -
completamento carica	_____
ritardo dovuto a riscaldamento/raffreddamento	___ - - - -
sostituire il blocco batteria	●●●●●●●●
problema	●●●●●●

Rinnovamento automatico

La modalità di rinnovamento automatico permette di equalizzare o bilanciare le celle del blocco batteria per ripristinarne la massima capacità. I blocchi batteria devono essere rinnovati settimanalmente o non appena non garantiscono più lo stesso livello di funzionamento.

Per rinnovare il blocco batteria, inserirlo nel caricabatteria come al solito. Lasciare il blocco batteria nel caricabatteria per almeno 8 ore.

Ritardo dovuto a riscaldamento/raffreddamento

Quando il caricabatteria rileva che una batteria è troppo calda o troppo fredda, inizia automaticamente un Ritardo dovuto a riscaldamento/raffreddamento, sospendendo la carica fino al raggiungimento di una temperatura adeguata della batteria. Il caricabatteria passa

quindi automaticamente alla modalità di carica della batteria. Questa funzionalità garantisce la massima vita utile della batteria.

SOLO PER PACCO BATTERIA LI-ION (AGLI IONI DI LITIO)

Le batterie Li-Ion (agli ioni di litio) sono progettate con un sistema di protezione elettronico che salvaguarda la batteria da sovraccarico, surriscaldamento o scaricamento completo.

L'apparato si spegne automaticamente quando si attiva il sistema di protezione elettronico. Se ciò avviene, inserire la batteria Li-Ion nel caricabatterie, lasciandola fino a quando non è completamente carica.

Importanti istruzioni di sicurezza per tutti i blocchi batteria

Quando si ordinano blocchi batteria di ricambio, accertarsi di includere numero di catalogo e tensione. Vedere la tabella alla fine di questo manuale per la compatibilità tra caricabatteria e blocchi batteria.

Il blocco batteria non è completamente carico appena estratto dalla confezione. Prima di usare il blocco batteria e caricabatteria, leggere le istruzioni di sicurezza che seguono. Quindi, seguire il procedimento di carica indicato.

LEGGERE TUTTE LE ISTRUZIONI

- **Non caricare o utilizzare le batterie in atmosfere esplosive, ad esempio in presenza di liquidi, gas o polveri infiammabili.**
L'inserimento o l'estrazione della batteria dal caricabatteria può incendiare le polveri o i gas.
- *Caricare i blocchi batteria solo nei caricabatteria DEWALT.*
- **NON bagnare** o immergere in acqua o altri liquidi.
- **Non immagazzinare o usare lo strumento e il blocco batteria in luoghi dove la temperatura può raggiungere o superare i 40 °C (105 °F) (come in capannoni o edifici in metallo durante l'estate).**



PERICOLO: non cercare mai di aprire il pacco batteria per alcun motivo. Se l'involucro del pacco batteria è lesionato o danneggiato, non inserirlo nel caricabatteria. Non schiacciare, far cadere o danneggiare il pacco batteria. Non utilizzare un pacco batteria o un caricabatteria che abbia subito un forte colpo, sia caduto, sia stato travolto o danneggiato in qualche modo (per esempio forato con un chiodo, battuto

con un martello, calpestato). Pericolo di scossa elettrica o folgorazione. I pacchi batteria danneggiati dovrebbero essere inviati al centro assistenza per il riciclaggio.



ATTENZIONE: quando non viene usato, appoggiare l'apparato di fianco su una superficie stabile, dove non ci sia rischio di inciampare o di cadere. Alcuni apparati con pacchi batterie grandi possono rimanere in piedi poggiando sul pacco batteria ma potrebbero cadere facilmente.

ISTRUZIONI DI SICUREZZA SPECIFICHE PER LE BATTERIE AL NICHEL-CADMIO (NiCd) O AL NICHEL-IDRURIO METALLICO (NiMH)

- **Non incenerire il blocco batteria anche se è gravemente danneggiato o completamente usurato.** Il blocco batteria può esplodere tra le fiamme.
- **In condizioni estreme di uso o temperatura, può verificarsi una piccola perdita di liquido dalle celle del blocco batteria.** Questo non è segno di guasto.

Tuttavia, se il sigillo esterno è rotto:

- a. e il liquido della batteria entra in contatto con la pelle, lavare immediatamente con acqua e sapone per diversi minuti.
- b. se il liquido della batteria viene a contatto con gli occhi, lavarli con acqua pulita per almeno 10 minuti e rivolgersi immediatamente a un medico. **(Nota per il medico:** il liquido è una soluzione di idrossido di potassio al 25-35%).

ISTRUZIONI DI SICUREZZA SPECIFICHE PER IONI DI LITIO (LI-ION)

- **Non incenerire il blocco batteria anche se è gravemente danneggiato o completamente usurato.** Il blocco batteria può esplodere tra le fiamme. Quando i blocchi batteria a ioni di litio vengono bruciati si creano gas e materiali tossici.
- **Se il contenuto della batteria entra in contatto con la pelle, lavare immediatamente la pelle con acqua e sapone.** Se il liquido della batteria entra in contatto con gli occhi, sciacquare l'occhio aperto con acqua per 15 minuti o fino a quando l'irritazione cessa. Se è necessario l'intervento di un medico, l'elettrolita della batteria è composto di una mistura di carbonati organici liquidi e sali di litio.
- **Il contenuto delle celle della batteria aperte può provocare irritazione alle vie**

respiratorie. Fornire aria fresca. Se i sintomi persistono, consultare un medico.



AVVERTENZA: pericolo di ustioni. Il liquido della batteria può essere infiammabile se esposto a scintille o fiamme.

Calotta della batteria (fig. 2)

La dotazione comprende una calotta protettiva per la batteria, da utilizzare per coprire i contatti di un blocco batteria non in uso. Se non si applica la calotta protettiva, gli oggetti in metallo possono provocare un corto circuito dei contatti, creando pericolo di incendi e danneggiando il blocco batteria

1. Rimuovere la calotta protettiva della batteria prima di inserire il blocco batteria nel caricabatteria o nello strumento (fig. 2).
2. Posizionare la calotta protettiva sui contatti subito dopo aver rimosso il blocco batteria dal caricabatteria o dallo strumento (fig. 2).



AVVERTENZA: verificare di aver applicato la calotta della batteria prima di conservare o trasportare un blocco batteria non in uso.

Blocco batteria

TIPO DI BATTERIA

Il modello DW934 funziona con batterie da 18 volt.

Istruzioni per la conservazione

1. Il posto migliore per la conservazione è un luogo fresco e asciutto, non illuminato direttamente dal sole e protetto da eccessive temperature calde o fredde. Per ottenere il massimo di prestazioni e di durata dalla batteria, conservare i pacchi batteria a temperatura ambiente quando non utilizzati.

NOTA: I pacchi batteria agli ioni di litio devono essere riposti completamente carichi.

2. Il pacco batteria e il caricabatterie sopportano senza danni la conservazione per lungo tempo. In opportune condizioni, possono essere conservati fino a 5 anni.

Etichette su caricabatteria e blocco batteria

Oltre alle indicazioni grafiche utilizzate nel manuale, le etichette sul caricabatteria e sul blocco batteria riportano i seguenti pittogrammi:



Leggere il manuale di istruzioni prima dell'uso.



Batteria in carica.



Batteria carica.



Batteria difettosa.



Ritardo dovuto a riscaldamento/raffreddamento.



Non testare con oggetti conduttori.



Non caricare blocchi batteria danneggiati.



Utilizzare solo con blocchi batteria DEWALT; altri blocchi batteria possono esplodere, provocando lesioni personali e danni.



Non esporre all'acqua.



Sostituire immediatamente i cavi difettosi.



Caricare a temperature comprese tra 4 °C e 40 °C.



Smaltire il blocco batteria con la dovuta attenzione all'ambiente.



Non incenerire il blocco batteria NiMH, NiCd+ e Li-Ion.



NiMH
NiCd Carica blocchi batteria NiMH e NiCd.



Li Ion Carica i blocchi batteria Li-Ion.



Per il tempo di caricamento, vedere i dati tecnici.

Contenuto della confezione

La confezione contiene:

- 1 Sega circolare per il taglio di metalli
- 1 Lama della sega
- 1 Chiave per brugole
- 2 Gruppi batterie [DW934K2(H)]

- 1 Caricabatteria [DW934K2(H)]
- 1 Cassetta di trasporto
- 1 Manuale di istruzioni
- 1 Illustrazione esplicativa

NOTA: nei modelli N i blocchi batteria e i caricabatteria non sono inclusi.

- *Accertarsi che l'utensile, le parti o gli accessori non abbiano subito danni durante il trasporto.*
- *Prima dell'uso, trovare il tempo di leggere con attenzione il presente manuale.*

Descrizione (fig. 1)



AVVERTENZA: non modificare mai l'elettro utensile o le sue parti. Si potrebbero provocare danni o lesioni personali.

- a. Interruttore acceso/spento
- b. Pulsante di blocco
- c. Impugnatura anteriore
- d. Finestra d'ispezione
- e. Indicatore di taglio
- f. Protezione inferiore
- g. Leva di azionamento della protezione inferiore
- h. Scarpa della sega
- i. Manopola di regolazione profondità
- j. Gruppo batterie
- k. Rilascio delle batterie
- l. Caricabatteria
- m. Indicatore di carica (rosso)

DESTINAZIONE D'USO

La sega circolare per il taglio di metalli DEWALT è stata disegnata per il taglio di materiali metallici di forme diverse: tubi per gas e acqua, angoli di ferro, profili a U, profilati a T, aste, bulloni ecc.

Con installata la lama da taglio adatta, la sega circolare è in grado di tagliare acciaio al carbonio laminato a caldo e a freddo e acciai da costruzione conformi a DIN 1700 (ST33, ST37-2). Questo apparato non è adatto alla lavorazione di metalli non ferrosi, acciaio inossidabile, materiali sintetici o ghisa, mattoni, piastrelle o materiali di ceramica. Non impiegare mai questo apparato per tagliare pezzi di magnesio.

NON utilizzare in condizioni di bagnato o in presenza di liquidi o gas infiammabili.

Queste seghe circolari sono apparati elettrici professionali.

NON lasciare che i bambini entrino in contatto con l'utensile. È necessaria la supervisione quando questo utensile è utilizzato da personale inesperto.

Sicurezza elettrica

Il motore elettrico è predisposto per operare con un'unica tensione. Verificare sempre che la tensione del blocco batteria corrisponda alla tensione sulla targhetta. Verificare inoltre che la tensione del caricabatteria corrisponda a quella della rete elettrica.



Il caricabatteria DEWALT è dotato di doppio isolamento secondo la norma EN 60335; pertanto non è necessaria la messa a terra.

Se il cavo di alimentazione è danneggiato, è necessario sostituirlo con un cavo apposito, disponibile presso il centro di assistenza DEWALT.

(CH) Per la sostituzione del cavo di alimentazione, utilizzare sempre la spina di tipo prescritto.

Tipo 11 per la classe II (doppio isolamento) - utensili elettrici

Tipo 12 per la classe I (messa a terra) - utensili elettrici

(CH) Gli apparecchi portatili, utilizzati in ambiente esterno, devono essere collegati ad un interruttore differenziale.

Uso di una prolunga

È preferibile non utilizzare una prolunga, tranne nei casi in cui sia assolutamente necessario. Utilizzare una prolunga approvata, adatta per la tensione in ingresso del caricabatteria (vedere i dati tecnici). La dimensione minima del conduttore è 1 mm²; la lunghezza massima è 30 m.

Se si utilizza un avvolgitore, estrarre il cavo per l'intera lunghezza.

MONTAGGIO E REGOLAZIONI



AVVERTENZA: prima di effettuare montaggio e regolazioni, rimuovere sempre il blocco batteria. Spegnerne sempre l'utensile prima di inserire o rimuovere il blocco batteria.



AVVERTENZA: usare solo blocchi batteria e caricabatteria DEWALT.

Inserimento e rimozione del blocco batteria dall'utensile (fig. 2)



AVVERTENZA: per ridurre il rischio di gravi lesioni personali, spegnere l'utensile e rimuovere il blocco

batteria prima di effettuare qualunque regolazione o prima di rimuovere/ installare eventuali parti o accessori. Un avvio accidentale può causare lesioni personali.

NOTA: assicurarsi che il pacco batteria (j) sia completamente carico.

PER INSTALLARE IL BLOCCO BATTERIA NELLA MANIGLIA DELL'UTENSILE

1. Allineare la base dell'utensile con la tacca all'interno della maniglia dell'utensile (fig. 2).
2. Far scorrere il blocco batteria saldamente nella maniglia fino a sentire lo scatto di blocco in posizione.

RIMOZIONE DEL BLOCCO BATTERIA DALL'UTENSILE

1. Premere i pulsanti di rilascio (k) ed estrarre con decisione il blocco batteria dalla maniglia dell'utensile.
2. Inserire il blocco batteria nel caricabatteria come descritto nella sezione relativa al caricabatteria di questo manuale.

Regolazione della profondità di taglio (fig. 1, 3)

1. Allentare la manopola di regolazione della profondità (i).
2. Spostare la scarpa della sega (h) per poter ottenere la corretta profondità di taglio.
3. Serrare la manopola di regolazione della profondità (i).
4. Per ottenere risultati ottimali, far sporgere la lama dal pezzo di circa 3 mm (fare riferimento al dettaglio nella figura 3).

Sostituzione della lama (fig. 4, 5)

1. Innestare il pulsante di bloccaggio della lama (o) e svitare la vite di fissaggio della lama (p) ruotandola in senso orario con la chiave esagonale fornita insieme all'apparato.
2. Portare indietro la protezione inferiore della lama (f) con la leva (g) e sostituire la lama. Rimontare le rondelle (q) nella posizione corretta.
3. Verificare il senso di rotazione della lama.
4. Avvitare a mano la vite di fissaggio della lama (p) per tenere la rondella in posizione.
5. Girare in senso anti-orario.
6. Premere il pulsante di bloccaggio della lama (o) ruotando l'alberino finché la lama non gira più.

7. Con l'apposita chiave esagonale, serrare a fondo la vite di fissaggio della lama.

PRIMA DI COMINCIARE

- Assicurarsi che la batteria sia (completamente) carica.
- Accertarsi che le protezioni siano installate correttamente. Il paralama della sega deve essere in posizione chiusa.
- Assicurarsi che la lama ruoti nella direzione delle frecce presenti sulla lama stessa.
- Non utilizzare lame eccessivamente usurate.

USO

Istruzioni per l'uso



AVVERTENZA: osservare sempre le istruzioni per la sicurezza e le normative vigenti.



AVVERTENZA: per ridurre il rischio di gravi lesioni personali, spegnere l'apparato e scollegarlo dall'alimentazione prima di eseguire qualsiasi regolazione o rimozione/ installazione di dotazioni o accessori.

Corretto posizionamento delle mani (fig. 1, 7)



AVVERTENZA: per ridurre il rischio di lesioni personali gravi, tenere le mani **SEMPRE** nella posizione corretta, come illustrato.



AVVERTENZA: per ridurre il rischio di lesioni personali gravi, mantenere **SEMPRE** l'apparato con presa sicura per prevenire reazioni improvvise.

La posizione corretta delle mani richiede una mano sull'impugnatura anteriore (c), e l'altra mano sull'impugnatura principale (s).

Accensione e spegnimento (fig. 1)

Per motivi di sicurezza, l'interruttore acceso/spento (a) è dotato di un pulsante di blocco interruttore (b).

1. Premere il pulsante blocco interruttore (b) per sbloccare l'apparato.
2. Per accendere l'apparato premere l'interruttore acceso/spento (a). Non appena l'interruttore acceso/spento viene rilasciato, il pulsante di blocco interruttore entra automaticamente in funzione per evitare la partenza accidentale dell'apparato.



AVVERTENZA: Non accendere o spegnere l'apparato quando la lama tocca il pezzo o altri oggetti.

Impugnatura e uso della sega (fig. 6)

1. Bloccare il pezzo da lavorare il più vicino possibile alla linea di taglio. Cercare sempre di serrare il pezzo di lavorazione in modo da minimizzare il numero dei denti che taglino il materiale. Per risultati ottimali, fissare il pezzo con la parte inferiore rivolta verso l'alto.
2. Tenere l'apparato come descritto nella sezione **Posizionamento corretto delle mani**. Mantenere la scarpa (h) saldamente contro il pezzo in lavorazione. Lasciare libertà d'azione alla lama quando taglia. Non forzare. Se il pezzo lavorato inizia a vibrare, significa che si sta forzando l'azione di taglio ed è necessario rallentare la velocità con cui si spinge il pezzo.
3. Utilizzare l'indicatore di taglio (e) per seguire la linea tracciata sul pezzo. L'indicatore di taglio è allineato con il lato sinistro (esterno) della lama. La finestra d'ispezione (4) consente di vedere il taglio in corso.

MANUTENZIONE

Questo elettrotensile DEWALT è stato progettato per funzionare a lungo con una minima manutenzione. Un'operazione soddisfacente in modo continuo dipende dalla manutenzione adeguata dell'utensile e regolare pulitura.



AVVERTENZA: per ridurre il rischio di gravi lesioni personali, spegnere l'utensile e staccare il blocco batteria prima di eseguire regolazioni o staccare/installare accessori vari. Un avvio accidentale può causare lesioni personali.

Il caricabatteria non è riparabile. All'interno del caricabatteria non vi sono parti riparabili.



Lubrificazione

L'elettrotensile non richiede lubrificazioni aggiuntive



Pulizia



AVVERTENZA: soffiare via lo sporco e la polvere dall'alloggiamento principale con aria secca non appena si nota l'accumulo di sporco sia all'interno che intorno alle prese d'aria. Indossare occhiali di protezione a norma e una maschera di protezione a norma quando si effettua questa procedura.



AVVERTENZA: non utilizzare mai solventi o altre sostanze chimiche aggressive per pulire le parti non metalliche dello strumento. Queste sostanze potrebbero indebolire i materiali utilizzati per costruire tali parti. Utilizzare un panno inumidito solo con acqua e con un sapone delicato. Non lasciare mai che un liquido penetri all'interno dello strumento e non immergere mai alcuna parte dello strumento in un liquido.

ISTRUZIONI PER LA PULIZIA DEL CARICABATTERIA



AVVERTENZA: pericolo di scosse elettriche. Scollegare il caricabatteria dalla presa di rete CA prima di effettuare la pulizia. Per rimuovere sporcizia e grasso dalla parte esterna del caricabatteria, utilizzare un panno o una spazzola morbida (non in metallo). Non utilizzare acqua o soluzioni detergenti.

Accessori opzionali



AVVERTENZA: poiché non sono stati testati con detto prodotto, l'uso di accessori diversi da quelli offerti da DEWALT con questo strumento potrebbe essere pericoloso. Per ridurre il rischio di lesioni personali, si consiglia di utilizzare soltanto accessori raccomandati da DEWALT.

Rivolgersi al rivenditore per ulteriori informazioni sugli accessori disponibili.

Protezione dell'ambiente



Raccolta differenziata. Questo prodotto non deve essere smaltito con i normali rifiuti domestici.

ITALIANO

Se il prodotto DEWALT deve essere sostituito o non è più utilizzato, non effettuare lo smaltimento con i rifiuti domestici. Consegnare il prodotto per la raccolta differenziata.



La raccolta differenziata di prodotti usati e imballaggi permette il riciclo e il riutilizzo dei materiali. Il riutilizzo di materiali riciclati aiuta a impedire l'inquinamento ambientale e riduce la richiesta di materiali grezzi.

Secondo le normative locali, la raccolta differenziata di prodotti elettrici può avvenire a domicilio, presso le sedi di raccolta comunali oppure presso il rivenditore all'acquisto di un nuovo prodotto.

DEWALT offre un servizio di ritiro e riciclaggio dei suoi prodotti alla fine della loro vita utile. Per usufruire di questo servizio, restituire il prodotto a un tecnico autorizzato per le riparazioni, che lo raccoglie per conto del cliente.

È possibile individuare il tecnico per le riparazioni autorizzato più vicino rivolgendosi all'ufficio DEWALT di zona all'indirizzo indicato nel presente manuale. In alternativa, un elenco dei tecnici per le riparazioni autorizzati DEWALT, con i dettagli completi del servizio post-vendita e i contatti, è disponibile su Internet all'indirizzo www.2helpU.com.



Blocco batteria ricaricabile

Questo blocco batteria di lunga durata deve essere ricaricato quando non è in grado di produrre energia sufficiente per svolgere lavori in precedenza eseguiti senza problemi. Alla fine della sua durata tecnica, deve essere smaltito con la dovuta attenzione per l'ambiente:

- Scaricare completamente il blocco batteria, quindi estrarlo dallo strumento.
- Le celle Li-Ion, NiCd e NiMH sono riciclabili. Consegnarli al rivenditore o ad un servizio di riciclaggio di zona. I blocchi batteria raccolti vengono riciclati o smaltiti in modo corretto.

GARANZIA

DEWALT realizza prodotti di qualità e offre una garanzia eccezionale per i professionisti che utilizzano i suoi apparati. Questa dichiarazione di garanzia è aggiuntiva e non pregiudica in alcun modo la copertura assicurativa dell'utilizzatore professionista o quella della previdenza sociale per l'utente privato non professionista. La garanzia è valida sui territori degli stati membri dell'Unione Europea o dell'EFTA (Associazione europea di libero scambio).

• 30 GIORNI SENZA RISCHI SODDISFAZIONE GARANTITA •

Se non è completamente soddisfatto delle prestazioni del suo apparato DEWALT, può semplicemente restituircelo entro 30 giorni, completo come era al momento dell'acquisto, per ottenere il rimborso totale o la sostituzione del prodotto. Il prodotto deve aver subito un'usura normale in rapporto al numero di giorni in cui è stato utilizzato e va restituito accompagnato dallo scontrino originale di acquisto.

• UN ANNO DI ASSISTENZA GRATUITA •

Se necessita di manutenzione o assistenza per il suo apparato DEWALT, nei 12 mesi seguenti l'acquisto, ha diritto a ricevere un'assistenza gratuita. Verrà effettuata a titolo gratuito presso un riparatore autorizzato DEWALT. Deve presentare uno scontrino che provi l'acquisto. Sono compresi i costi di manodopera. Sono esclusi quelli per gli accessori e i ricambi, a meno che non si tratti di pezzi difettosi coperti dalla garanzia.

• UN ANNO DI GARANZIA COMPLETA •

Se entro 12 mesi dalla data di acquisto il suo prodotto DEWALT si rivelasse difettoso a causa di imperfezioni nei materiali o nella costruzione, DEWALT garantisce la sostituzione gratuita di tutte le parti difettose oppure, a nostra discrezione, la sostituzione gratuita dell'intero apparato a condizione che:

- il prodotto non sia stato utilizzato in modo improprio;
- il prodotto abbia subito una normale usura;
- non siano avvenuti tentativi di riparazione da parte di persone non autorizzate a farli;

- sia presentato uno scontrino che provi l'acquisto del prodotto.
- il prodotto va restituito come era al momento dell'acquisto con tutti i componenti originali.

Se desidera sporgere un reclamo, la preghiamo di contattare il suo rivenditore o di verificare dove si trova il suo riparatore autorizzato DEWALT più vicino nel catalogo DEWALT o di contattare l'ufficio DEWALT all'indirizzo indicato nel presente manuale. È possibile consultare un elenco dei riparatori autorizzati DEWALT e tutti i dettagli relativi alla nostra assistenza post-vendita, nel sito Internet: www.2helpU.com

CIRKELZAAGMACHINE VOOR METAAL DW934

Gefeliciteerd!

U heeft gereedschap van DEWALT gekocht. Door haar jarenlange ervaring, grondige productontwikkeling en innovatie heeft DEWALT zich tot één van de meest betrouwbare partners voor gebruikers van professioneel elektrisch gereedschap ontwikkeld.

Technische gegevens

		DW934
Spanning	V	18
Type		1
Afgegeven vermogen	W	315
Snelheid onbelast	min ⁻¹	3,100
Zaagbladdiameter	mm	173
Zaagdiepte	mm	61
Dikte zaagblad-body	mm	1,4
Zaagbladboring	mm	20
Gewicht (zonder batterijset)	kg	3,85
<hr/>		
L _{PA} (geluidsdruk)	dB(A)	103
K _{PA} (onzekerheidsfactor geluidsdruk)	dB(A)	4,1
L _{WA} (akoestisch vermogen)	dB(A)	114
K _{WA} (onzekerheid akoestisch vermogen)	dB(A)	4,1
<hr/>		
Totale trillingswaarden (triax vectorsom) bepaald conform EN 60745:		
Trillingsuitstootwaarde a _h		
a _h =	m/s ²	< 2,5
Onzekerheid K =	m/s ²	1,5

Het in dit informatieblad gegeven trillingsuitstootniveau werd gemeten in overeenstemming met een in EN 60745 gegeven gestandaardiseerde test en kan worden gebruikt om een stuk gereedschap met een ander te vergelijken. Het kan worden gebruikt voor een voorlopige beoordeling van blootstelling.



WAARSCHUWING: Het aangegeven trillingsemissieniveau vertegenwoordigt de belangrijkste toepassingen van het gereedschap. Maar als het gereedschap wordt gebruikt voor andere toepassingen, met verschillende accessoires of als het niet goed

wordt onderhouden, dan kan de trillingsemisatie verschillend zijn. Dit kan het blootstellingsniveau aanzienlijk verhogen over de hele werkperiode.

Een schatting van het blootstellingsniveau voor trilling moet ook rekening houden met hoe vaak het gereedschap uitgeschakeld is of wanneer het gereedschap wel aan staat maar niet daadwerkelijk gebruikt wordt. Dit kan het blootstellingsniveau aanzienlijk verlagen over de hele werkperiode.

Bepaal extra veiligheidsmaatregelen om de gebruiker te beschermen tegen trillingseffecten zoals: onderhoud het gereedschap en de accessoires, houd de handen warm, organisatie van werkpatronen.

Accuset		DE9096	DE9503
Accutype		NiMH	NiMH
Spanning	V _{DC}	18	18
Capaciteit	A _h	2,4	2,6
Gewicht	kg	1,0	1,0

Lader		DE9116	DE9130
Netspanning	V _{AC}	230	230
Accutype		NiCd/NiMH	NiCd/NiMH
Geschatte laadtijd	min	60 (2,0 Ah battery packs)	30 (2,0 Ah battery packs)
Gewicht	kg	0,4	0,52

Zekeringen:

Europa 230 V-gereedschap 10 ampère, stroomnet

Definitie: Veiligheidsrichtlijnen

De definitie hieronder beschrijven de ernstgraad voor elk signaalwoord. Gelieve de handleiding te lezen en op deze symbolen te letten.



GEVAAR: Wijst op een dreigende gevaarlijke situatie die, indien niet vermeden, zal leiden tot de dood of ernstige verwondingen.



WAARSCHUWING: *Wijst op een mogelijk gevaarlijke situatie die, indien niet vermeden, **zou kunnen** leiden tot de dood of ernstige letsels.*



VOORZICHTIG: *Wijst op een mogelijk gevaarlijke situatie die, indien niet vermeden, **kan** leiden tot **kleine of matige** letsels.*

OPMERKING: *Geeft een handeling aan **waarbij geen persoonlijk letsel optreedt** die, indien niet voorkomen, **schade aan goederen kan veroorzaken.***



Wijst op risico van een elektrische schok.



Wijst op brandgevaar.

EG verklaring van overeenstemming

RICHTLIJN VOOR MACHINES



DW934

DEWALT verklaart dat deze onder "technische gegevens" beschreven producten werden ontworpen in overeenstemming met: 2006/42/EC, EN 60745-1, EN 60745-2-5.

Voor meer informatie kunt u contact opnemen met DEWALT op onderstaand adres, of kunt u de achterzijde van de handleiding raadplegen.

Ondergetekende is verantwoordelijk voor het samenstellen van het technische bestand en legt deze verklaring af namens DEWALT.

H. Grossmann

Horst Grossmann
Vice-president Techniek en productontwikkeling
DEWALT, Richard-Slinger-Strasse 11,
D-65510, Idstein, Duitsland
19.09.2009



WAARSCHUWING: *Lees de instructiehandleiding om het risico op letsel te verminderen.*

Algemene veiligheidswaarschuwingen elektrisch gereedschap



WAARSCHUWING! *Lees alle veiligheidswaarschuwingen en instructies. Indien geen gevolg aan deze aanwijzingen wordt gegeven, kan dit leiden tot elektrische schok, brand of ernstig letsel.*

BEWAAR ALLE WAARSCHUWINGEN EN INSTRUCTIES OM LATER TE RAADPLEGEN

De term 'elektrisch gereedschap' in alle onderstaande waarschuwingen verwijst naar uw elektrisch gereedschap met netvoeding (met snoer) of accugedreven (draadloos) elektrisch gereedschap.

1) VEILIGHEID VAN HET WERKGEBIED

- a) *Houd het werkgebied schoon en zorg voor goede verlichting. Rommelige of donkere plekken vragen om ongevallen.*
- b) *Gebruik geen elektrisch gereedschap in een explosief-gevoelige omgeving, zoals in de buurt van brandbare vloeistoffen, gassen of stof. Elektrisch gereedschap creëert vonken waardoor stof of dampen vlam kunnen vatten.*
- c) *Houd kinderen en omstanders uit de buurt tijdens het gebruik van elektrisch gereedschap. Verstrooidheid kan leiden tot verlies van controle over het gereedschap.*

2) ELEKTRISCHE VEILIGHEID

- a) *Stekkers van elektrische werktuigen mogen alleen worden gebruikt in een geschikt stopcontact. Pas de stekker op geen enkele manier aan. Gebruik geen adapterstekkers met een geaard elektrisch werktuig. Ongemodificeerde stekkers en bijpassende stopcontacten verminderen het risico van elektrische schokken.*
- b) *Vermijd lichaamscontact met geaarde oppervlakten zoals leidingen, radiatoren, fornuizen en koelkasten. Er bestaat een verhoogd risico voor elektrische schokken als uw lichaam geaard is.*
- c) *Stel elektrische werktuigen niet bloot aan regen of water. Als er water in elektrische werktuigen terechtkomt, neemt het risico van een elektrische schok toe.*
- d) *Gebruik het snoer niet verkeerd. Gebruik het snoer nooit om een elektrisch werktuig te verplaatsen, te slepen of de stekker uit het stopcontact te trekken. Houd het snoer uit de buurt van hitte, olie, scherpe kanten of bewegende delen. Beschadigde of verwarde snoeren verhogen het risico van een elektrische schok.*

NEDERLANDS

- e) **Als u een elektrisch werktuig buiten bedient, gebruik dan een verlengsnoer dat geschikt is voor gebruik in de open lucht.** Het gebruik van een snoer dat geschikt is voor gebruik in de open lucht, vermindert het risico van een elektrische schok.
- f) **Indien het bedienen van een elektrisch gereedschap in een vochtige plaats niet kan worden vermeden, gebruik dan een voeding beschermd door een RCD (residustroomapparaat).** Het gebruik van een RCD verlaagt het risico van elektrische schokken.

3) PERSOONLIJKE VEILIGHEID

- a) **Blijf alert, kijk naar wat u doet en gebruik uw gezond verstand als u elektrische werktuigen gebruikt. Gebruik geen elektrische werktuigen als u moe of onder de invloed van drugs, alcohol of medicijnen bent.** Een moment van onoplettendheid tijdens het gebruik van een elektrisch werktuig kan leiden tot ernstig letsel.
- b) **Gebruik een beschermende uitrusting. Draag altijd oogbescherming.** Het gebruik van veiligheidsuitrustingen zoals een stofmasker, antislip-veiligheidsschoenen, een helm of gehoorbescherming, vermindert de kans op letsels.
- c) **Vermijd dat het werktuig onopzettelijk start. Zorg ervoor dat de schakelaar in de stand 'uit' is voordat u aansluit op de stroombron en/of accu bij het opnemen of verdragen van het gereedschap.** Als u elektrische werktuigen met uw vinger op de schakelaar verplaatst, of een elektrisch werktuig aansluit met de schakelaar al aan, kan dit ongevelex tot gevolg hebben.
- d) **Verwijder alle afstelsleutels of moersleutels voordat u het elektrische werktuig aanzet.** Een moersleutel of afstelsleutel die nog vastzit aan een draaiend onderdeel van het elektrische werktuig, kan tot letsels leiden.
- e) **Reik niet te ver. Sta stevig op de grond en behoud voortdurend uw evenwicht.** Hierdoor hebt u in onverwachte omstandigheden een betere controle over het elektrische werktuig.
- f) **Draag geschikte kleding. Draag geen losse kleding of sieraden. Houd uw haar, kleding en handschoenen uit de buurt van bewegende onderdelen.** Losse kleding, sieraden of lang haar kunnen vastraken in bewegende onderdelen.
- g) **Als er hulpmiddelen zijn geleverd voor de verbinding van voorzieningen voor stofafvoer en stofverzameling, zorg dan ervoor dat ze aangesloten zijn en op de juiste manier worden gebruikt.** Stofverzameling kan aan stof gerelateerde gevaren beperken.

4) HET GEBRUIK EN ONDERHOUD VAN ELEKTRISCHE WERKTUIGEN

- a) **Forceer het elektrische werktuig niet. Gebruik het juiste elektrische werktuig voor uw toepassing.** Het gereedschap zal zijn werk beter en veiliger doen tegen de snelheid waarvoor het is bedoeld.
- b) **Gebruik het elektrische werktuig niet als de schakelaar het niet in- en uitschakelt.** Elk werktuig dat niet met de schakelaar kan worden bediend, is gevaarlijk en moet worden gerepareerd.
- c) **Koppel de stekker los van de stroombron en/of accu van het elektrische gereedschap voordat u aanpassingen aanbrengt, accessoires verwisselt of elektrisch gereedschap opbergt.** Dergelijke preventieve veiligheidsmaatregelen verminderen het risico dat het elektrische werktuig toevallig wordt geactiveerd.
- d) **Bewaar elektrische werktuigen die niet worden gebruikt buiten het bereik van kinderen en laat mensen die niet vertrouwd zijn met het elektrische werktuig of met deze instructies het elektrische werktuig niet gebruiken.** Elektrische werktuigen zijn gevaarlijk in de handen van onervaren gebruikers.
- e) **Onderhoud elektrische werktuigen. Controleer op foutieve uitlijning of vastlopen van beweegbare delen, gebroken onderdelen of een andere omstandigheid die de werking van het elektrische werktuig kan beïnvloeden. Als het elektrische werktuig beschadigd is, laat dit dan repareren voordat u het gebruikt.** Veel ongevelex worden veroorzaakt door slecht onderhouden elektrische werktuigen.
- f) **Houd zaagwerktuigen scherp en schoon.** Goed onderhouden zaagwerktuigen met scherpe zaagkanten zullen minder snel vastlopen en zijn makkelijker te gebruiken.
- g) **Gebruik het elektrische werktuig, hulpstukken e.d. overeenkomstig deze instructies en houd daarbij rekening met de werkomstandigheden en het uit te voeren werk.** Het gebruik van het elektrische werktuig voor handelingen die afwijken van die waarvoor het werktuig bedoeld is, zou

een gevaarlijke situatie tot gevolg kunnen hebben.

5) GEBRUIK EN ONDERHOUD VAN WERKTUIGEN OP ACCU

- a) **Herlaad alleen met de lader die wordt vermeld door de fabrikant.** Een lader die geschikt is voor een bepaalde soort accuset kan leiden tot een brandrisico als deze lader wordt gebruikt met een andere accuset.
- b) **Gebruik elektrische werktuigen alleen met speciaal daarvoor bestemde accusets.** Gebruik van een andere accuset kan een risico op verwondingen en brand tot gevolg hebben.
- c) **Wanneer de accu niet wordt gebruikt, houd die dan uit de buurt van andere metalen voorwerpen, zoals paperclips, munten, sleutels, spijkers, schroeven of andere kleine metalen voorwerpen die een verbinding kunnen maken van de ene pool naar de andere.** Het kortsluiten van de polen van de batterij kan leiden tot brandwonden of brand.
- d) **Wanneer de accu onjuist wordt gebruikt, kan vloeistof uit de accu weglekken. Vermijd contact met deze vloeistof. Als er per ongeluk contact ontstaat, spoel dan af met water. Raadpleeg een arts wanneer de vloeistof in contact komt met de ogen.** Vloeistof die uit de accu lekt, kan irritatie of brandwonden veroorzaken.

6) SERVICE

- a) **Laat uw elektrische werktuig onderhouden door een erkende onderhoudsmonteur die alleen identieke vervangingsonderdelen gebruikt.** Hiermee wordt de veiligheid van het elektrische werktuig gewaarborgd.

AANVULLENDE SPECIALE VEILIGHEIDSREGELS

Veiligheidsvoorschriften voor alle Zagen

- a) **⚠ GEVAAR: Houd uw handen verwijderd van het zaaggebied en het zaagblad. Houd uw tweede hand op de hulphandgreep, of op het motorhuis.** Als beide handen de zaag vasthouden, kunnen zij niet in aanraking komen met het zaagblad.
- b) **Reik niet onder het werkstuk.** Onder het werkstuk kan de beschermkap kan u niet beschermen tegen het zaagblad.
- c) **Pas de zaagdiepte aan aan de dikte van het werkstuk.** Er mag minder dan een hele tand van het zaagblad zichtbaar zijn onder het werkstuk.

- d) **Houd nooit het werkstuk dat wordt gezaagd in uw handen of dwars over uw been. Zet het werkstuk vast op een stabiele ondergrond.** Het is belangrijk dat het werkstuk goed wordt ondersteund zodat blootstelling van het lichaam, vastlopen van het zaagblad of het verlies van controle tot een minimum worden beperkt.
- e) **Houd het gereedschap alleen vast aan geïsoleerde oppervlakken als u een handeling uitvoert waarbij het zaaggereedschap in contact kan komen met verborgen bedrading.** Contact met een draad waar spanning op staat zal ook blootgestelde metalen delen van het elektrisch gereedschap onder spanning zetten en zal de gebruiker een schok geven.
- f) **Gebruik bij het overlanszagen altijd een langseleider of een geleider met een rechte rand.** Dat verbetert de nauwkeurigheid van de zaagsnede en vermindert de kans dat het zaagblad vastloopt.
- g) **Gebruik altijd zaagbladen van de juiste omvang en vorm (ruitvormig tegenover rond) van het asgat.** Zaagbladen die niet passen bij de montagevoorziening van de zaag, zullen excentrisch lopen, waardoor verlies van controle ontstaat.
- h) **Gebruik nooit beschadigde of onjuiste zaagbladringen of een onjuiste zaagbladbout.** De zaagbladringen en -bout zijn speciaal voor uw zaag ontworpen, voor optimale prestaties en veiligheid in gebruik.
- i) **Blijf met uw lichaam aan één van beide zijden van het zaagblad, maar niet in lijn met het zaagblad.** TERUGSLAG zou de zaag naar achteren kunnen doen springen (zie **Oorzaken en Voorkoming van terugslag**).
- j) **VOORZICHTIG: Zaagbladen lopen uit na het uitschakelen.** Persoonlijk letsel zou het gevolg kunnen zijn.
- k) **Probeer te vermijden dat u spijkers doorzaagt. Inspecteer het te zagen hout op spijkers en verwijder deze voordat u gaat zagen.**

Oorzaken en voorkoming van terugslag

- Terugslag is een plotselinge reactie bij een bekneld, vastgelopen of verkeerd uitgelijnd zaagblad, waardoor de gebruiker de controle over de zaag kan verliezen en de zaag uit het werkstuk omhoog kan komen naar de gebruiker;

NEDERLANDS

- Wanneer het zaagblad bekneld raakt of vastloopt in de zaagsnede die zich sluit, komt het zaagblad tot stilstand en stuurt de reactie van de motor de machine snel in achterwaartse richting de gebruiker;
- Als het zaagblad krom wordt of verkeerd uitgelijnd raakt in de zaagsnede, kunnen de tanden aan de achterzijde van het zaagblad zich in het bovenoppervlak van het hout vreten, waardoor het zaagblad uit de zaagsnede omhoog klimt naar de gebruiker toe.

Terugslag is het gevolg van een verkeerd gebruik en/of onjuiste gebruiksomstandigheden van de zaag en kan worden voorkomen door geschikte voorzorgsmaatregelen te nemen zoals hieronder worden vermeld:

- a) **Houd de zaag met beide handen stevig vast en plaats uw armen zo dat weerstand wordt geboden aan de krachten van de terugslag. Plaats uw lichaam aan één van beide zijden van het zaagblad, maar niet in lijn met het zaagblad.** Door terugslag kan de zaag naar achteren springen, maar de krachten van de terugslag kunnen door de gebruiker worden gecontroleerd, als de juiste voorzorgsmaatregelen worden genomen.
- b) **Wanneer het zaagblad vastloopt, of wanneer een zaagsnede om welke reden dan ook wordt onderbroken, laat de aan/uit-schakelaar dan los en houd de zaag stil in het materiaal totdat het zaagblad volledig tot stilstand komt. Probeer nooit de zaag uit het werkstuk te trekken of de zaag naar achteren te trekken terwijl het zaagblad loopt of wanneer terugslag zich kan voordoen.** Zoek naar de oorzaak van het vastlopen en neem de geschikte maatregelen om die oorzaak te verhelpen.
- c) **Centreer, wanneer u een zaag opnieuw start in het werkstuk, het zaagblad in de zaagsnede en controleer dat de zaagtanden niet in het materiaal vastzitten.** Als het zaagblad is vastgelopen, kan het omhoog komen of terugslaan uit het werkstuk als de zaag opnieuw wordt gestart.
- d) **Ondersteun grote panelen zodat het risico van het bekneld raken van het zaagblad en van terugslag tot een minimum wordt beperkt.** Grote panelen kunnen onder hun eigen gewicht doorzakken. Er moet aan beide zijden ondersteuning onder het paneel worden geplaatst, dicht bij de zaagsnede en dicht bij de rand van het paneel.
- e) **Gebruik geen botte of beschadigde zaagbladen.** Onscherpe of onjuist ingestelde zaagbladen geven een smalle zaagsnede en dat heeft uitzonderlijk veel wrijving, vastlopen van het zaagblad en terugslag tot gevolg.
- f) **Vergrendelingen van de zaagbladdiepte en afschuinhoek moeten goed vastzitten voordat er wordt gezaagd.** Als de afstelling van het zaagblad verschuift tijdens het zagen, kan dat leiden tot vastlopen en terugslag.
- g) **Wees bijzonder voorzichtig wanneer u invallend zaagt op bestaande muren of andere verborgen gedeelten.** Het vooruitstekende zaagblad kan voorwerpen zagen die terugslag kunnen veroorzaken.

Veiligheidsinstructies voor de onderste beschermkap

- a) **Controleer voor ieder gebruik of de onderste beschermkap goed gesloten is. Gebruik de zaag niet als de onderste beschermkap niet vrij beweegt en zich niet ogenblikkelijk sluit. Klem of bind de onderste beschermkap nooit vast in een geopende stand.** Als de zaag komt te vallen, kan de onderste beschermkap verbogen raken. Breng de onderste beschermkap met de terugtrekkende handgreep omhoog en controleer dat de kap vrij kan bewegen en onder geen enkele hoek en bij geen enkele zaagdiepte het zaagblad of een ander onderdeel raakt.
- b) **Controleer de werking van de veer van de onderste beschermkap. Als de beschermkap en de veer niet goed werken, moeten zij vóór gebruik worden nagezien.** Mogelijk werkt de onderste beschermkap traag als gevolg van beschadigde onderdelen, ingedikte resten van smeermiddelen of opeenhoping van vuil.
- c) **De onderste beschermkap mag alleen met de hand worden teruggetrokken voor speciale zaagsneden, zoals "invalzaagsneden" en "samengestelde zaagsneden". Breng de onderste beschermkap omhoog door de handgreep terug te halen en laat de kap los zodra het zaagblad in het materiaal dringt.** Voor alle andere zaagwerkzaamheden moet de onderste beschermkap automatisch functioneren.
- d) **Let er altijd goed op dat de onderste beschermkap het zaagblad bedekt voordat u de zaag op een werkbank of op de vloer zet.** Als het zaagblad onbeschermd

is kan het uitlopende zaagblad de zaag naar achteren laten lopen en kan alles wat de zaag tegenkomt beschadigd raken. Houd rekening met de tijd die het zaagblad nodig heeft om tot stilstand te komen nadat u de schakelaar hebt losgelaten.

Aanvullende waarschuwingen voor de veiligheid bij de cirkelzaag

- Gebruik geen zaagbladen met een grotere of kleinere diameter dan wordt aanbevolen. Raadpleeg de technische gegevens voor de juiste maten van het zaagblad. Gebruik alleen de zaagbladen die worden opgegeven in deze handleiding, en die voldoen aan EN 847-1.
- Gebruik nooit slijpschijven.

Overige risico's

Ondanks het toepassen van de relevante veiligheidsvoorschriften en de implementatie van veiligheidsmiddelen kunnen sommige overige risico's niet worden vermeden. Dit zijn:

- Gehoorbeschadiging.
- Risico op lichamelijke letsels door rondvliegende deeltjes.
- Risico op brandwonden door bijbehoren die warm worden tijdens de bediening.
- Risico op lichamelijke letsel door langdurig gebruik.
- Risico op persoonlijk letsel door rondvliegende deeltjes.
- Risico op persoonlijk letsel als gevolg van langdurig gebruik.

Markeringen op gereedschap

De volgende pictogrammen worden afgebeeld op het gereedschap:



Lees gebruiksaanwijzing voor gebruik.



Draag oorbescherming.



Draag oogbescherming.



Alleen te gebruiken in metaal.

POSITIE VAN DATUMCODE

De datumcode, die ook het jaar van fabricage bevat, staat gedrukt op het oppervlak van het omhulsel dat de bevestigingsverbinding vormt tussen het werktuig en de accu!

Voorbeeld:

2010 XX XX

Fabricagejaar

Belangrijke veiligheidsinstructies voor alle acculaders

BEWAAR DEZE INSTRUCTIES: Deze handleiding bevat belangrijke veiligheids- en bedieningsinstructies voor de acculaders DE9130/DE9116.

- Lees voor gebruik van de accu en lader eerst alle instructies en waarschuwingen op de lader, de accuset en op het product waarin de accuset wordt gebruikt.



GEVAAR: Elektrocutiegevaar. 230 volt is aanwezig op de laadterminals. Niet sonderen met geleidende voorwerpen. Dit kan leiden tot elektrische schokken of elektrocutie.



WAARSCHUWING: Elektrocutiegevaar. Zorg dat er geen vloeistof in de werkklamp/lader binnendringt. Dit kan leiden tot elektrische schokken.



VOORZICHTIG: Risico op brandwonden. Laad, om het risico op letsel te beperken, uitsluitend oplaadbare batterijen van DEWALT op. Andere typen accu's kunnen barsten. Dit kan leiden tot lichamelijk letsel en schade.



VOORZICHTIG: Als de lader is aangesloten op de voedingsbron, kunnen de blootliggende contactpunten in de lader onder bepaalde omstandigheden kortsluiten onder invloed van vreemd materiaal. Vreemde geleidende materialen, waaronder, maar niet beperkt tot, staalwol, aluminiumfolie of een opeenhoping van metaalhoudende deeltjes, moeten uit de buurt van openingen in de lader worden gehouden. Koppel de lader altijd los van de voedingsbron als er geen accuset in zit. Ontkoppel de lader voordat u deze reinigt.

- **Probeer de accuset NIET op te laden met andere laders dan de laders in deze handleiding.** De lader en de accuset zijn specifiek op elkaar afgestemd.

- **Deze laders zijn niet bedoeld voor ander gebruik dan het opladen van DEWALT herlaadbare accu's.** Bij andere toepassingen bestaat risico op brand, elektrische schokken of elektrocutie.
- **Stel de lader niet bloot aan regen of sneeuw.**
- **Trek de stekker niet los aan het snoer wanneer u de lader ontkoppelt.** Zo beperkt u het risico op beschadiging aan stekker en snoer.
- **Plaats het snoer zo dat niemand erop kan stappen of erover kan struikelen, of het snoer op een andere manier kan beschadigen.**
- **Gebruik geen verlengsnoer, tenzij dit echt noodzakelijk is.** Gebruik van een verkeerd verlengsnoer kan leiden tot risico op brand, elektrische schokken of elektrocutie.
- **Plaats geen voorwerpen op de lader en plaats de lader niet op een zacht oppervlak.** Hierdoor kunnen de ventilatieopeningen geblokkeerd raken, wat kan leiden tot extreem hoge interne temperaturen. Houd de lader verwijderd van warmtebronnen. De lader wordt geventileerd via groeven aan de boven- en onderkant van de behuizing.
- **Gebruik de lader niet als het snoer of de stekker beschadigd is** — vervang deze in dat geval direct.
- **Gebruik de lader niet als er hard tegenaan is gestoten, als hij is gevHex of op enigerlei wijze is beschadigd.** Ga ermee naar een erkend reparatiepunt.
- **Haal de lader niet uit elkaar; ga ermee naar een erkend reparatiepunt wanneer onderhoud of reparatie nodig is.** Als de lader verkeerd in elkaar wordt gezet, kan dit leiden tot risico op brand, elektrische schokken of elektrocutie.
- **Haal de stekker van de lader uit het stopcontact voordat u deze reinigt.** Zo beperkt u het risico op elektrische schokken. U vermindert dit risico niet door de accuset te verwijderen.
- **NOOIT** proberen twee laders samen te verbinden.
- **De lader is ontworpen om te functioneren met de standaard 230V huishoudelijke stroomvoorziening.** Probeer het toestel niet te gebruiken met een andere spanning. Dit geldt niet voor de lader van het apparaat.

BEWAAR DEZE INSTRUCTIES

Laders

De laders DE9130 en DE9116 zijn geschikt voor 7,2–18 V NiCd- of NiMH-accu's.

Deze laders vereisen geen aanpassing en zijn ontworpen om er zo eenvoudig mogelijk mee te kunnen werken.

Laadprocedure



GEVAAR: Elektrocutiegevaar. Er is 230 volt aanwezig op laadstations. Niet sonderen met geleidende voorwerpen. Risico van elektrische schok of elektrocutie.

1. Sluit de lader (j) aan op een geschikt stopcontact voordat u de accuset erin plaatst.
2. Plaats de accuset in de lader. Het rode (oplaad-) lampje zal doorlopend knipperen om aan te geven dat het oplaadproces begonnen is.
3. Als het rode AAN-lampje continu blijft branden, is het opladen voltooid. De accu is volledig opgeladen en mag onmiddellijk worden gebruikt of in de lader blijven.

OPMERKING: Om maximale prestaties en levensduur van de NiCd, NiMH en Li-Ion accu's te garanderen laadt u de accu tenminste 10 uur voor het eerste gebruik op.

Oplaadproces

In onderstaande tabel staat aangegeven hoe u uit de oplaadindicatoren kunt afleiden in welk stadium van het opladen de accu zich bevindt.

Stadium van opladen	
bezig met opladen	- - - - -
volledig opgeladen	_____
hete/koude accuvertraging	--- - --- -
accuset vervangen	●●●●●●●●
probleem	●● ●● ●●

Automatische verversing

De automatische verversingsmodus zal de individuele cellen in de accuset gelijkenschakelen of balanceren op het piekvermogen van de accu. De accuset dient wekelijks bijgeladen te worden, of wanneer de accu niet langer de gebruikelijke capaciteit levert.

Om de accuset bij te laden, plaatst u de accu op de gebruikelijke manier in de lader. Laat de accuset ten minste 8 uur in de lader.

Hete/koude accuvertraging

Als de lader een accu detecteert die te heet of te koud is, begint de lader automatisch een hete/koude accuvertraging, waarbij het opladen vertraagd wordt totdat de accu een geschikte temperatuur heeft bereikt. De lader schakelt dan automatisch over op de acculaadmodus. Hiermee wordt een maximale levensduur van de accu gegarandeerd.

UITSLUITEND LI-ION ACCU'S

Li-Ion accu's zijn ontworpen met een elektronisch beschermingssysteem dat de accu beschermt tegen te lang opladen, oververhitting en bijna volledige ontlading.

Het gereedschap schakelt automatisch uit als het elektronische beschermingssysteem in werking treedt. Als dit gebeurt, plaatst u de Li-Ion accu in de lader totdat deze volledig is opgeladen.

Belangrijke veiligheidsinstructies voor alle accusets.

Wanneer u vervangingsaccusets besteld, zorg er dan voor dat u het catalogusnummer en de spanning vermeldt. Raadpleeg de tabel achteraan deze handleiding voor de compatibiliteit van laders en accusets.

De accuset is niet volledig opgeladen wanneer die uit de verpakking komt. Vooraleer u de accuset en de lader gebruikt, dient u de volgende veiligheidsinstructies te lezen. Volg daarna de beschreven oplaadprocedure.

LEES ALLE INSTRUCTIES

- **Gebruik geen elektrisch werktuig in een explosieve omgeving, zoals in de buurt van brandbare vloeistoffen, gassen of stof.** Door de batterij in de lader te plaatsen of eruit te halen kunnen stof of dampen ontvlammen.
- **Laad de accusets enkel in DEWALT laders.**
- **GELIEVE NIET met water of andere vloeistoffen te besprenkelen of hierin onder te dompelen.**
- **Het werktuig en de accuset niet opbergen of gebruiken in ruimtes waar de temperatuur 40° C (105° F) kan bereiken of overschrijden (zoals buitenloodsen of metalen gebouwen in de zomer).**



GEVAAR: Probeer nooit de accu te openen om welke reden dan ook. Plaats de accu niet in de oplader wanneer deze gebroken of beschadigd is oefen geen kracht op de accu uit, laat deze niet vallen en beschadig ze niet. Gebruik een accu of oplader niet wanneer deze een zware klap heeft gekregen, is laten

vallen, er overheen is gereden of op enigerlei wijze is beschadigd (d.w.z. doorboord met een spijker, geslagen met een hamer, erop getrapt is). Dit kan leiden tot een elektrische schok of elektrocutie. Beschadigde accu's dienen naar het servicecentrum te worden gebracht voor recycling.



VOORZICHTIG: Plaats het gereedschap als het niet in gebruik is op de zijkant op een stabiele ondergrond waar er niet overheen kan worden gestruikeld of het zelf kan vallen. Sommige gereedschappen met grote accu's staan rechtop op de accu maar kunnen gemakkelijk worden omgestoten.

SPECIEFIEKE VEILIGHEIDSLINSTRUCTIES VOOR NIKKEL CADMIUM (NiCd) OF NIKKEL METAAL HYDRIDE (NiMH)

- **Verbrand de accuset niet, ook al is deze ernstig beschadigd of totaal versleten.** De accuset kan ontploffen in vuur.
- **Er kan een klein vloeistofflek optreden uit de accuset bij extreem gebruik of extreme temperaturen.** Dit wijst niet op een probleem.

Als de buitenste zegel echter gebroken is:

- a. en de batterijvloeistof raakt uw huid, was deze dan onmiddellijk met zeep en water gedurende verschillende minuten.
- b. en de batterijvloeistof komt in uw ogen terecht, spoel deze dan met schoon water gedurende minimaal 10 minuten uit en zoek onmiddellijk medische hulp. **(Medische opmerking:** de vloeistof is 25-35% oplossing van kaliumhydroxide.)

SPECIEFIEKE VEILIGHEIDSLINSTRUCTIES VOOR LITHIUM-ION (LI-ION)

- **Verbrand de accuset niet, ook als deze ernstig beschadigd is of volledig versleten.** De accuset kan ontploffen in vuur. Er ontstaan giftige dampen en materialen wanneer lithium-ion accusets verbrand worden.
- **Als de batterij-inhoud in contact komt met de huid, was deze onmiddellijk met milde zeep en water.** Als de batterij-inhoud in de ogen terecht komt, spoel water over het open oog gedurende 15 minuten of totdat de irritatie stopt. Indien medische hulp noodzakelijk is: de elektrolyt is samengesteld uit een mengeling van vloeibare organische carbonaten en lithiumzouten.

NEDERLANDS

- **De inhoud van geopende batterijcellen kan irritatie bij ademhaling veroorzaken.** Zorg voor frisse lucht. Als de symptomen blijven aanhouden, schakelt u het beste medische hulp in.



WAARSCHUWING: Risico op brandwonden. Batterijvloeistof kan ontvlambaar zijn als deze blootgesteld wordt aan vonken of vlammen.

Accudop (afb. 2)

Een beschermende accudop wordt meegeleverd om de aansluitpunten van een losgekoppelde accu te bedekken. Zonder de beschermdeppen zouden losse metalen voorwerpen de aansluitpunten kunnen kortsluiten, wat leidt tot een brandrisico en schade aan de accu veroorzaakt.

1. Verwijder de beschermende accudop voordat u de accuset in de lader of het apparaat plaatst (afb. 2).
2. Plaats de beschermdeppen onmiddellijk op de aansluitpunten nadat u de accu uit de lader of het werktuig hebt verwijderd (afb. 2).



WAARSCHUWING: Zorg dat de beschermende accudop op zijn plaats zit voordat u een losgekoppelde accu oppakt of opbergt.

Accuset

ACCUTYPE

De DW934 werkt op 18 V-accu's.

Aanbevelingen voor opslag

1. De beste plaats om het apparaat op te bergen is koel en droog, uit direct zonlicht en niet in overmatige hitte of koude. Voor optimale accuprestaties en levensduur bergt u accu's op bij kamertemperatuur als deze niet in gebruik zijn.

OPMERKING: Li-Ion accu's dienen volledig te zijn opgeladen als ze worden opgeborgen.

2. Langdurige opslag zal de accu of de oplader niet beschadigen. Onder de juiste omstandigheden kunnen ze tot maximaal 5 jaar worden opgeslagen.

Étiquettes figurant sur le chargeur et le bloc-piles

Outre les pictogrammes utilisés dans ce manuel, les étiquettes sur le chargeur et le bloc-piles comportent les pictogrammes suivants :



Lees voor gebruik de gebruiksaanwijzing.



Accu opladen.



Accu opgeladen.



Accu beschadigd.



Hete/koude accuvertraging.



Niet sonderen met geleidende voorwerpen.



Beschadigde accusets niet opladen.



Uitsluitend gebruiken in combinatie met accusets van DEWALT, andere kunnen openbarsten en tot lichamelijk letsel en schade lijden.



Niet blootstellen aan water.



Zorg dat beschadigde snoeren meteen vervangen worden.



Alleen opladen tussen 4 °C en 40 °C.



Denk aan het milieu wanneer u de accuset weggooit.



Verbrand de NiMH, NiCd+ en Li-Ion accusets niet.



Laadt NiMH en NiCd accu's op.



Laadt Li-Ion accusets op.



Raadpleeg de technische informatie voor de oplaadtijd.

Inhoud van het pakket

Het pakket bevat:

- 1 Cirkelzaag voor metaal
- 1 Zaagblad
- 1 Inbussleutel

- 2 Accu's [DW934K2(H)]
- 1 Acculader [DW934K2(H)]
- 1 Gereedschapskoffer
- 1 Gebruiksaanwijzing
- 1 Vergrote tekening

OPMERKING: accusets en laders zijn niet bij N-modellen inbegrepen.

- *Controleer het gereedschap, onderdelen of hulpstukken op schade die tijdens het vervoer veroorzaakt kan zijn.*
- *Neem de tijd om vóór het gebruik deze gebruiksaanwijzing aandachtig te lezen.*

Beschrijving (afb. 1)



WAARSCHUWING: *Breng nooit veranderingen aan het elektrisch gereedschap of enig onderdeel daarvan aan. Dit kan schade of lichamelijk letsel tot gevolg hebben.*

- a. Aan/Uit-schakelaar
- b. Vergrendelknop
- c. Voorste handgreep
- d. Zichtvenster
- e. Zaagsnede-indicator
- f. Onderste beschermkap
- g. Terugtrekhandel onderste beschermkap
- h. Zaagschoen
- i. Diepteafstellingsknop
- j. Accu
- k. Accuvrijgave
- l. Lader
- m. Laadindicator (rood)

GEBRUIKSDOEL

Uw DeWALT cirkelzaagmachine voor metaal is ontworpen voor het zagen van metalen met diverse vormen: water- en gasleidingen, hoekijzers, U-profielen, T-balken, staven, bouten, enz.

Met het juiste zaagblad kan de zaag warm- en koudgewalst carbonstaal, constructiestaalsoorten volgens DIN 1700 (ST33, ST37-2) zagen. Dit gereedschap is niet bedoeld voor het zagen van non-ferrometalen, roestvrijstaal, synthetische materialen of gietijzer, baksteen, tegels of keramische materialen. Het gereedschap mag nooit worden gebruikt voor het zagen van werkstukken van magnesium.

NIET GEBRUIKEN bij natte omstandigheden of in de aanwezigheid van ontvlambare vloeistoffen of gassen.

Deze cirkelzagen zijn professioneel elektrisch gereedschap.

HOUD het werktuig uit de buurt van kinderen. Toezicht is vereist wanneer dit gereedschap wordt gebruikt door onervaren personen.

Elektrische veiligheid

De elektrische motor werd voor slechts één spanning ontworpen. Controleer altijd of de spanning van de accuset overeenstemt met de spanning op de kenplaat. Zorg ook dat de spanning van uw lader overeenkomt met die van uw netspanning.



Uw DeWALT-lader is dubbel geïsoleerd in overeenstemming met EN 60335; er is daarom geen aardingsdraad nodig.

Indien het voedings snoer beschadigd is, moet het worden vervangen door een speciaal vervaardigd snoer dat verkrijgbaar is via de onderhoudsafdeling van DeWALT.

Een verlengsnoer gebruiken

Gebruik geen verlengsnoer, tenzij absoluut noodzakelijk. Gebruik een goedgekeurd verlengsnoer dat geschikt is voor de stroomtoevoer van uw lader (zie technische gegevens). De minimumafmeting van de geleider is 1 mm²; de maximumlengte is 30 m.

Wanneer het verlengsnoer op een haspel zit, rol het snoer dan helemaal af.

MONTAGE EN AANPASSINGEN



WAARSCHUWING: *vóór montage en aanpassing moet u altijd de accu verwijderen. Schakel het werktuig altijd uit voordat u de accu aanbrengt of verwijdert.*



WAARSCHUWING: *gebruik alleen de accusets en laders van DeWALT.*

De accuset in het gereedschap plaatsen en eruit verwijderen (afb. 2)



WAARSCHUWING: *om het risico van ernstig letsel te verkleinen, dient u het gereedschap uit te schakelen en de accuset te verwijderen voordat u aanpassingen maakt, of hulpstukken of accessoires verwijdert of plaatst. Een toevallige activering kan letsel toebrengen.*

NEDERLANDS

OPMERKING: Zorg ervoor dat uw accu (j) volledig is opgeladen.

OM DE ACCUSET IN DE HANDGREEP VAN HET GEREEDSCHAP TE PLAATSEN

1. Breng de onderkant van het gereedschap op gelijke hoogte van de inkeping in de handgreep van het gereedschap (afb. 2).
2. Schuif de accuset stevig in de handgreep totdat u het slot op zijn plaats hoort klikken.

OM DE ACCUSET UIT HET GEREEDSCHAP TE VERWIJDEREN

1. Druk op de ontkoppelknoppen van de accu (k) en trek de accuset stevig uit de handgreep van het gereedschap.
2. Plaats de accuset in de lader zoals beschreven in de laadsectie van deze handleiding.

Zaagdiepteafstelling (afb. 1, 3)

1. Draai de diepteafstellingsknop (i) los.
2. Verplaats de schoen (h) zodat u de juiste zaagdiepte krijgt.
3. Draai de diepteafstellingsknop (i) vast.
4. U krijgt de beste resultaten als u het zaagblad ongeveer 3 mm buiten het werkstuk laat steken (raadpleeg de inzet in afbeelding 3).

Het Zaagblad vervangen (afb. 4, 5)

1. Schakel de zaagbladvergrendelingsknop (o) in en schroef de zaagbladklemschroef (p) los door deze met de inbussleutel die bij het gereedschap is geleverd, naar rechts te draaien.
2. Trek de onderste beschermkap (f) van het zaagblad terug met de hendel (g) en vervang het zaagblad. Plaats de ringen weer (q) in de juiste positie.
3. Controleer de draairichting van het zaagblad.
4. Draai de zaagbladklemschroef (p) met de hand aan zodat de ring op zijn plaats blijft.
5. Draai naar links.
6. Druk op de zaagbladvergrendelingsknop (o) terwijl u de spindel draait, totdat het zaagblad niet meer draait.
7. Zet de zaagbladklemschroef stevig vast met de inbussleutel.

VÓÓR INGEBRUIKNEMING

- Controleer dat uw accu (geheel) is opgeladen.
- Controleer dat de beschermkappen goed zijn gemonteerd. De zaagbladbeschermkap moet gesloten zijn.

- Controleer dat het zaagblad draait in de richting van de pijl op het zaagblad.
- Gebruik geen zeer versleten zaagbladen.

BEDIENING

Gebruiksaanwijzing



WAARSCHUWING: neem altijd de veiligheidsinstructies en geldende voorschriften in acht.



WAARSCHUWING: Om het gevaar op ernstig persoonlijk letsel te verminderen, zet u het gereedschap uit en ontkoppelt u het van de stroomvoorziening, voordat u enige aanpassing maakt of hulpstukken of accessoires verwijdert/installeert.

Juiste positie van de handen (afb. 1, 7)



WAARSCHUWING: Om het risico op ernstig persoonlijk letsel te verminderen, dient u **ALTIJD** de handen in de juiste positie te hebben, zoals afgebeeld.



WAARSCHUWING: Om het risico op ernstig persoonlijk letsel te verminderen, houdt u het **ALTIJD** stevig vast, anticiperend op een plotseling reactie.

Voor een juiste plaatsing van uw handen zet u één hand op de voorste handgreep (c) en de andere op de hoofdhandgreep (s).

In- en uitschakelen (afb. 1)

Om veiligheidsredenen is de aan/uit-schakelaar (a) voorzien van een vergrendelknop (b).

1. Ontgrendel het gereedschap door de vergrendelknop (b) in te drukken.
2. U kunt de machine in werking zetten door op de Aan/Uit-schakelaar te drukken (a). Zodra u de aan/uit-schakelaar loslaat wordt de vergrendelknop automatisch ingeschakeld zodat wordt voorkomen dat de machine onbedoeld wordt gestart.



WAARSCHUWING: Schakel het gereedschap niet in of uit wanneer het zaagblad het werkstuk of andere materialen raakt.

Het gereedschap leiden (afb. 6)

1. Klem het werkstuk zo dicht mogelijk bij de zaaglijn vast. Probeer altijd het werkstuk zo vast

te klemmen dat zo min mogelijk tanden door het materiaal zagen.

Voor een optimaal resultaat klemt u het werkstuk ondersteboven vast.

- Houd het gereedschap vast zoals wordt beschreven onder **Juiste handpositie**. Houd de schoen (h) stevig tegen het werkstuk gedrukt. Laat het zaagblad vrij z'n werk doen. Oefen er geen kracht op uit. Als het werkstuk begint te trillen oefent u te veel kracht uit op het zagen en moet u de aanvoersnelheid verminderen.
- Volg met de zaagsnede-indicator (e) de lijn die op het werkstuk is getekend. De zaagsnede-indicator staat in één lijn met de linker (buiten) zijde van het zaagblad.
Houd via het zichtvenster (d) oog op de werking van het zaagblad.

ONDERHOUD

Uw elektrisch gereedschap van DEWALT is ontworpen om gedurende een lange periode te werken met een minimum aan onderhoud. Een blijvend goede werking is afhankelijk van goede verzorging en regelmatig reinigen.



WAARSCHUWING: om het risico op ernstig letsel te verkleinen, dient u het gereedschap uit te schakelen en de accuset te verwijderen voordat u hulpstukken of accessoires aan- of afkoppelt. Een toevallige activering kan letsel toebrengen.

De lader kan niet worden onderhouden. Er zijn geen onderdelen in de lader die door de gebruiker kunnen worden onderhouden.



Smering

Uw elektrisch gereedschap heeft geen extra smering.



Reinigen



WAARSCHUWING: Blaas vuil en stof met droge lucht uit de behuizing als vuil zich zichtbaar opstapelt in en rond de ventilatieopeningen. Draag goedgekeurde oogbescherming en goedgekeurd stofmasker bij het uitvoeren van deze procedure.



WAARSCHUWING: Gebruik nooit oplosmiddelen of andere ruwe chemicaliën voor het reinigen van de niet-metalen onderdelen van het werktuig. Deze chemicaliën kunnen de materialen die in deze onderdelen gebruikt worden, verzwakken. Gebruik een doek enkel bevochtigd met water en zachte zeep. Laat nooit vloeistof in het gereedschap lopen en dompel nooit enig deel van het gereedschap onder in vloeistof.

SCHOONMAAKINSTRUCTIES VOOR DE LADER



WAARSCHUWING: Schokgevaar. Haal de stekker van de lader uit het stopcontact voordat u het apparaat reinigt. Verwijder vuil en vet met een doek of zachte, niet-metalen borstel van de buitenkant van de werklamp/lader. Gebruik geen water of schoonmaakmiddel.

Optionele hulpstukken



WAARSCHUWING: Omdat hulpstukken, behalve die van DEWALT, niet zijn getest in combinatie met dit product, kan het gebruik van dergelijke hulpstukken gevaarlijk zijn. Om het risico van letsel te beperken, mogen bij dit product uitsluitend accessoires worden gebruikt die zijn aanbevolen door DEWALT.

Raadpleeg uw dealer voor nadere informatie over de geschikte hulpstukken en accessoires.

Milieubescherming



Aparte inzameling. Dit product mag niet bij het normale huishoudafval worden gegooid.

Als u op een dag merkt dat uw DEWALT product vervangen moet worden of dat u het verder niet kunt gebruiken, gooi het dan niet bij het huishoudafval. Dit product moet afzonderlijk ingezameld worden.



Aparte inzameling van gebruikte producten en verpakkingen maakt recycling en hergebruik van materialen mogelijk. Hergebruik van gerecycleerde materialen helpt milieuvuiling te voorkomen en vermindert de vraag naar grondstoffen.

NEDERLANDS

Plaatselijke voorschriften bepalen mogelijk een aparte inzameling voor elektrische producten, in containerparken of bij de verkoper wanneer u een nieuw product koopt.

DEWALT beschikt over een gebouw voor de verzameling en recyclage van DEWALT producten die het einde van hun levensduur hebben bereikt. Om van deze dienst gebruik te maken, kunt u uw product terugbrengen naar elke erkende reparateur die hem voor ons zal inzamelen.

U kunt de dichtstbijzijnde erkende reparateur vinden door contact op te nemen met uw plaatselijke DEWALT kantoor op het adres dat in deze handleiding staat. Of u kunt een lijst met erkende DEWALT reparateurs en alle gegevens over onze herstellingsdienst en contactinformatie vinden op **www.2helpU.com**.



Herlaadbare accu

Deze duurzame accu moet herladen worden als hij niet krachtig genoeg blijkt tijdens het uitvoeren van klussen die daarvoor vlot verliepen. Aan het einde van zijn technische levensduur dient u dit werktuig weg te gooien met respect voor het milieu:

- Gebruik de accu helemaal op en verwijder deze vervolgens uit het werktuig.
- Li-Ion, NiCd en NiMH cellen zijn recycleerbaar. Breng ze naar uw dealer of een plaatselijk recyclagecentrum. De ingezamelde accu's worden gerecycleerd of op de correcte manier weggegooid.

GARANTIE

DEWALT vertrouwt op de kwaliteit van zijn producten en biedt professionele gebruikers van het product een uitstekende garantie. Deze garantieverklaring is een aanvulling op uw contractuele rechten als een professionele gebruiker of uw wettelijke rechten als een particuliere, niet-professionele gebruiker, en is op geen enkele wijze van invloed op deze rechten. De garantie is geldig binnen het grondgebied van de Lidstaten van de Europese Unie en de Europese Vrijhandelszone.

• 30 DAGEN NIET GOED GELD TERUG GARANTIE •

Als u niet geheel tevreden bent over de prestaties van uw DEWALT-gereedschap, kunt u dit compleet met de originele onderdelen, zoals u het hebt aangekocht, binnen 30 dagen, gewoon terugbrengen bij het verkooppunt en omruilen voor een ander stuk gereedschap of tegen restitutie van het aankoopbedrag. Het product mag niet in onredelijke mate zijn versleten en u dient een aankoopbewijs te overleggen.

• EEN JAAR GRATIS ONDERHOUDSCONTRACT •

Als onderhouds- of servicewerkzaamheden nodig zijn voor uw DEWALT-gereedschap, in de 12 maanden na uw aankoop, hebt u recht op één jaar gratis service. Deze zal kosteloos worden uitgevoerd in een DEWALT-servicecentrum. U dient een aankoopbewijs te overleggen. Inclusief arbeidskosten. Exclusief accessoires en reserveonderdelen, tenzij deze defect raakten en onder de garantie vielen.

• EEN JAAR VOLLEDIGE GARANTIE •

Als uw DEWALT-product defect raakt als gevolg van het gebruik van verkeerde materialen of onjuiste constructie binnen 12 maanden na de datum van aankoop, garandeert DEWALT alle defecte onderdelen gratis te vervangen of – naar onze beoordeling – het apparaat gratis te vervangen, op voorwaarde dat:

- Het product niet verkeerd gebruikt is;
- Het product in redelijke mate is versleten;
- Er geen reparaties zijn ondernomen door niet-geautoriseerde personen;
- U een aankoopbewijs kunt overleggen.

- Het product compleet met alle originele onderdelen wordt geretourneerd

Als u aanspraak wilt maken op de garantie, neem dan contact op met uw leverancier of zoek het officiële DEWALT-servicecentrum bij u in de buurt in de DEWALT-catalogus of neem contact op met het DEWALT-kantoor op het adres dat wordt vermeld in deze handleiding. Een lijst van officiële DEWALT-servicecentra en volledige details over onze after-sales-service zijn ook te vinden op internet via: www.2helpU.com

METALL SIRKELSAG DW934

Gratulerer!

Du har valgt et verktøy fra DEWALT. Mangeårig erfaring, grundig produktutvikling og nyskaping gjør DEWALT til en svært pålitelig partner for profesjonelle brukere av elektriske verktøy.

Tekniske spesifikasjoner

DW934		
Spenning	V	18
Type		1
Avgitt effekt	W	315
Ubelastet hastighet	min ⁻¹	3,100
Bladdiameter	mm	173
Kutttybden	mm	61
Bladtykkelse	mm	1,4
Bladåpning	mm	20
Vekt (utten batteri)	kg	3,85
L _{PA} (lydtrykk)	dB(A)	103
K _{PA} (lydtrykk usikkerhet)	dB(A)	4,1
L _{WA} (lydeffekt)	dB(A)	114
K _{WA} (lydeffekt usikkerhet)	dB(A)	4,1

Totale vibrasjonsverdier (triaks vektor-sum) fastsatt i henhold til EN 60745:

Vibrasjonsverdier a _h		
a _h =	m/s ²	< 2,5
Usikkerhet K =	m/s ²	1,5

Vibrasjonsverdien som oppgis i denne manualen har blitt målt i samsvar med en standard test utført i henhold til EN 60745, og kan brukes til å sammenligne ett verktøy med et annet. Den kan brukes til et midlertidig overslag av eksponering.



ADVARSEL: Det erklærte vibrasjonsnivået reflekterer verktøyets hovedbruksområder. Dersom verktøyet brukes til andre formål, med annet tilbehør, eller ikke har blitt vedlikeholdt, så kan vibrasjonsnivået endres. Dette kan øke eksponeringsnivået vesentlig over hele arbeidsperioden.

En vurdering av eksponeringsnivået til vibrasjoner bør også tas i betraktning

når verktøyet er slått av, eller når det sviver men ikke utfører arbeid. Dette kan redusere eksponeringsnivået vesentlig over hele arbeidsperioden.

Identifiser ekstra sikkerhetstiltak som beskytter operatøren fra vibrasjonseffektene. Dette inkluderer vedlikehold av verktøy og tilbehør, holde hendene varme og arbeidsstillinger.

Batteripakke	DE9096	DE9503
Batteritype	NiMH	NiMH
Spenning	V _{DC}	18
Kapasitet	A _h	2,4
Vekt	kg	1,0

Lader	DE9116	DE9130
Hovedspenning	V _{AC}	230
Batteritype	NiCd/NiMH	NiCd/NiMH
Ca. Ladetid	min	60
		(2,0 Ah
		battery packs)
Vekt	kg	0,4

Sikringer:

Europa 230 V verktøy 10 A, nettspenning

Definisjoner: Retningslinjer for sikkerhet

Definisjonene nedenfor beskriver alvorlighetsnivået de enkelte signalordene er. Les brukerhåndboken og vær spesielt oppmerksom på disse symbolene.



FARE: Angir en eksisterende farlig situasjon som, og hvis den ikke unngås, vil føre til **dødsfall eller alvorlig personskade**.



ADVARSEL: Angir en potensielt farlig situasjon som, og hvis den ikke unngås, kan føre til **dødsfall eller alvorlig personskade**.



FORSIKTIG: Angir en potensielt farlig situasjon som, og hvis den ikke unngås, kan føre til **mindre eller moderat personskade**.

MERK: Angir en arbeidsmåte **som ikke er relatert til personskader**, men som kan føre til skader på utstyr hvis den ikke unngås.



Angir fare for elektrisk støt.



Angir brannfare.

EU-samsvarserklæring

MASKINERIDIREKTIV



DW934

DEWALT erklærer at disse produktene, beskrevet under "teknisk data", har blitt laget i samsvar med: 2006/42/EC, EN 60745-1, EN 60745-2-5.

Ytterligere informasjon fås ved å ta kontakt med DEWALT på adressen nedenfor eller ved å slå opp bakerst i brukerhåndboken.

Undertegnede er ansvarlig for alle tekniske data og stadfester denne erklæringen på vegne av DEWALT.

H. Grossmann

Horst Grossmann
Ingeniørvirksomhet og produktutvikling
DEWALT, Richard-Klinger-Straße 11,
D-65510 Idstein, Tyskland
19.09.2009



ADVARSEL: Les bruksanvisningen slik at skaderisikoen kan reduseres.

Generelle sikkerhetsadvarsler ved bruk av elektriske verktøyer



ADVARSEL! Les alle sikkerhetsadvarsler og bruksanvisninger. Unnlattelse av å følge advarsler og bruksanvisninger kan resultere i elektrisk sjokk, brann og/eller alvorlige skader.

TA VARE PÅ ALLE ADVARSLER OG BRUKSANVISNINGER FOR FREMTIDIG REFERANSE

Begrepet "elektrisk verktøy" i advarslene nedenfor henviser til et strømdrevet (med ledning) elektrisk

verktøy eller batteridrevet (uten ledning) elektrisk verktøy.

1) SIKKERHET PÅ ARBEIDSPLASSEN

- Pass på at arbeidsplassen er ren og godt belyst. Rotete eller mørke områder øker faren for ulykker.
- Bruk ikke elektriske verktøy i eksplosive omgivelser, f.eks. nær antennelig væske, gass eller støv. Elektriske verktøyer produserer gnister som kan antenne støv eller gass.
- Barn og tilskuere skal holdes på god avstand ved bruk av elektriske verktøyer. Forstyrrelser kan forårsake at en mister oversikten.

2) SIKKERHET VED BRUK AV ELEKTRISITET

- Støpslene på elektriske verktøy må passe i stikkontaktene. Endre aldri et støpsel. Bruk ikke tilpasningsstøpsler på jordede elektriske verktøy. Uendrede støpsler og stikkontakter som passer kravene, reduserer risikoen for elektrisk støt.
- Unngå å berøre jordede flater som rør, radiatorer, komfyrer og kjøleskap. Hvis kroppen er jordet, øker faren for elektrisk støt.
- Utsett ikke elektriske verktøy for regn eller fuktighet. Hvis vann kommer inn i et elektrisk verktøy, øker faren for elektrisk støt.
- Vær ikke hardhendt med ledningen. Bruk ikke ledningen til å bære, dra eller frakople det elektriske verktøyet. Hold ledningen på god avstand fra varme, olje, skarpe kanter eller bevegelige deler. Skadde eller sammenviklede ledninger øker faren for elektrisk støt.
- Ved utendørs bruk av det elektriske verktøyet skal du bruke en skjøteledning som er beregnet på utendørs bruk. Bruk av ledning som er beregnet på utendørs bruk reduserer faren for elektrisk støt.
- Hvis du må bruke et elektrisk verktøy i fuktige omgivelser, bruk en strømkilde med jordfeilbryter (RCD). Bruk av jordfeilbryter reduserer faren for elektrisk støt.

3) PERSONSIKKERHET

- Vær oppmerksom, følg med på det du gjør, og bruk sunn fornuft når du bruker et elektrisk verktøy. Bruk ikke elektriske verktøy hvis du er trøtt eller sliten eller har brukt narkotika, alkohol eller legemidler. Et øyeblikks uoppmerksomhet er nok til å forårsake alvorlig personskade.
- Bruk personlig verneutstyr. Bruk alltid vernebriller. Bruk av verneutstyr som støvmasker, glidesikre sko, hjelm og hørselsvern der det trengs, reduserer faren for personskade.

NORSK

- c) **Unngå utilsiktet oppstartning. Påse at bryteren er i AV-posisjon før du kopler til strømmen og/eller batteripakken, samt tar opp eller bærer verktøyet.** Hvis du bærer elektriske verktøy med fingeren på bryteren eller setter støpselet i stikkontakten mens bryteren er på, øker du faren for ulykker.
- d) **Fjern eventuelle justeringsnøkler før du slår på det elektriske verktøyet.** En skrunøkkel som er festet til en roterende del i det elektriske verktøyet, kan forårsake personskade.
- e) **Strekk deg ikke for langt. Behold fotfestet og god balanse til enhver tid.** Dette gir bedre kontroll over det elektriske verktøyet hvis det skulle oppstå en uventet situasjon.
- f) **Kle deg skikkelig. Bruk ikke løstsittende klær eller smykker. Hold hår, klær og hansker på god avstand fra bevegelige deler.** Løstsittende klær, smykker og langt hår kan sette seg fast i bevegelige deler.
- g) **Hvis verktøyet har tilkopling for støvoppsamler eller støvavsug, skal du påse at disse er tilkoplede og brukes på riktig måte.** Bruk av støvoppsamler kan redusere faren som er forbundet med støv.

4) BRUK OG BEHANDLING AV ELEKTRISKE VERKTØY

- a) **Forsér ikke det elektriske verktøyet. Bruk riktig elektrisk verktøy til jobben.** Det riktige verktøyet gjør jobben bedre og tryggere og med den hastigheten som er det konstruert for.
- b) **Bruk ikke det elektriske verktøyet hvis det ikke går an å slå bryteren av og på.** Verktøy som ikke kan styres med bryteren, er farlig og må repareres.
- c) **Ta støpselet ut av kontakten og/eller ta batteripakken ut av det elektriske verktøyet, før du foretar justeringer, bytter tilbehør eller legger det bort til oppbevaring.** Slike forebyggende sikkerhetstiltak reduserer faren for at det elektriske verktøyet startes utilsiktet.
- d) **Oppbevar elektriske verktøy utilgjengelig for barn, og la ikke personer som ikke er kjent med verktøyet eller disse anvisningene, bruke verktøyet.** Elektriske verktøy er farlige i hendene på ukyndige brukere.
- e) **Vedlikehold av elektriske verktøy. Se etter feiljusteringer eller binding i bevegelige deler, skadde deler eller andre ting som kan påvirke det elektriske verktøyets funksjonalitet. Hvis det elektriske verktøyet er skadet, skal det repareres før bruk.** Mange ulykker forårsakes av dårlig vedlikeholdte elektriske verktøy.

- f) **Sørg for at skjæreverktøy alltid er skarpe og rene.** Med riktig vedlikeholdte skjæreverktøy med skarpe skjærekanter oppstår det sjeldnere bindinger. Slike verktøy er dessuten lettere å håndtere.
- g) **Bruk det elektriske verktøyet, tilbehør, bits osv. i samsvar med disse anvisningene. Ta også hensyn til arbeidsforholdene og jobben som skal utføres.** Det kan være farlig å bruke det elektriske verktøyet til andre oppgaver enn det som er tiltenkt.

5) BRUK OG BEHANDLING AV BATTERIDREVNE VERKTØY

- a) **Batteriet skal bare lades med laderen som er angitt av produsenten.** En lader som er beregnet på en bestemt batteripakke, kan medføre brannfare hvis den brukes med en annen batteripakke.
- b) **Elektriske verktøy skal bare brukes med den angitte batteripakken.** Bruk av andre batteripakker kan medføre risiko for personskade og brann.
- c) **En batteripakke som ikke er i bruk, skal holdes på god avstand fra metallgjenstander som binders, mynter, nøkler, spiker, skruer og andre små metallgjenstander som kan skape kontakt mellom polene.** Kortslutning av batteripolene kan forårsake forbrenning eller brann.
- d) **Ved hardhendt behandling, kan det lekkte væske fra batteriet. Unngå berøring. Skyll med vann hvis du kommer i kontakt med væsken. Oppsøk lege hvis væsken kommer i kontakt med øynene.** Batterivæske kan forårsake irritasjon eller forbrenning.

6) SERVICE

- a) **Service på det elektriske verktøyet skal utføres av en kvalifisert servicetekniker som utelukkende bruker originale reservedeler.** Slik sørger du for å ivareta det elektriske verktøyets sikkerhet.

EKSTRA SPESIFIKKE SIKKERHETSREGLER

Sikkerhetsinstruksjoner for alle sager

- a) **⚠ FARE: Hold hendene unna skjæreområdet og bladet. Hold den andre hånden på hjelpehåndtaket eller motorhuset.** Med begge hender på sager kan de ikke kuttes av bladet.
- b) **Ikke strekk hånden under arbeidsstykket.** Beskyttelsen kan ikke beskytte deg fra bladet under arbeidsstykket.

- c) **Juster kuttdybden til arbeidsstykkets tykkelse.** Mindre enn en hel tann på bladet skal være synlig under arbeidsstykket.
- d) **Hold aldri arbeidsstykket i hendene eller over benet ditt. Fest arbeidsstykket på et stabilt grunnlag.** Det er viktig at arbeidsstykket støttes ordentlig for å minimere risikoen for personskade, at bladet setter seg fast eller at du mister kontroll.
- e) **Hold det elektriske verktøyet kun i isolerte gripeoverflater når du utfører operasjoner hvor kutteutstyret kan komme i kontakt med skjulte ledninger.** Kontakt med en strømførende ledning kan føre til at eksponerte metalldele på elektroverktøyet blir strømførende, og kan gi operatøren støt.
- f) **Ved langsgående saging, bruk alltid en føring eller en rett styrekant.** Dette forbedrer kuttets nøyaktighet og reduserer muligheten for at bladet setter seg fast.
- g) **Bruk alltid blad med korrekt størrelse og form (diamant kontra rund) på festehullet.** Blad som ikke passer til festemekanismen på sagen vil gå eksentrisk som fører til at du mister kontrollen.
- h) **Bruk aldri skadede eller uriktige bladpakninger eller bolt.** Bladpakningene og bolt er spesialtilpasset sagen, for optimal ytelse og driftssikkerhet.
- i) **Posisjoner kroppen til den ene eller andre siden av bladet, ikke på linje med bladet.** TILBAKESLAG kan føre til at sagen hopper bakover (se **Årsaker til og brukerforhindring av tilbakeslag**).
- j) **FORSIKTIG:** Bladene fortsetter å gå etter at verktøyet er skrudd av. Det kan resultere i alvorlig personskade.
- k) **Unngå spikrer. Kontroller for og fjern alle spikrer fra treverket før kapping.**

Årsaker til, og hvordan man unngår tilbakeslag

- Tilbakeslag er en plutselig reaksjon på et fastklemt eller feiljustert sagblad og forårsaker at en ukontrollert sag reiser seg opp og ut av arbeidsstykket mot operatøren;
- Når bladet er festklemt ved at snittet lukker seg, blir bladet sittende fast og motorens reaksjon fører enheten raskt tilbake mot operatøren;
- Dersom bladet blir vridd eller feillinnet i kuttet kan tennene bak på bladet grave seg inn i treverkets overflate og forårsake at bladet kommer ut av snittet og hopper tilbake mot operatøren.

Tilbakeslag er resultatet av feil bruk av sagen og/eller feil driftsprosedyrer eller betingelser, og kan unngås ved å treffe skikkelige forholdsregler, som angitt nedenfor.

- a) **Hold et fast grep med begge hender på sagen og ha armene i en stilling som kan motstå tilbakeslagskraften. Posisjoner kroppen til den ene eller andre siden av bladet, ikke på linje med bladet.** Tilbakeslag kan føre til at sagen hopper bakover, men tilbakeslagskraften kan kontrolleres av operatøren dersom skikkelige forhåndsregler treffes.
- b) **Når bladet setter seg fast eller når du avbryter saging av noen grunn, slipp bryteren og hold sagen stille i materialet inntil bladet stopper helt. Forsøk aldri å fjerne sagen fra arbeidsstykket eller å dra sagen bakover mens bladet er i bevegelse, tilbakeslag kan skje.** Undersøk og sørg for å fjerne årsakene til fastklemming av bladet.
- c) **Når du starter en sag på nytt i arbeidsstykket, plasser sagbladet sentrert i snittet og sjekk at sagtennene ikke sitter i materialet.** Dersom sagbladet kjører seg fast, kan det "vandre" opp eller slå tilbake opp fra arbeidet når sagen startes på nytt.
- d) **Støtt opp store arbeidsstykker for å redusere risikoen for tilbakeslag og at bladet setter seg fast.** Store arbeidsstykker har en tendens til å henge ned under sin egen vekt. Støtter må plasseres under arbeidsstykket på begge sider, nær skjærelinjen og nær kanten av arbeidsstykket.
- e) **Ikke bruk sløve eller skadede blader.** Uskarpe eller feilstilte blad gir et smalt sagspor som gir høy friksjon, faskjøring av bladet eller tilbakeslag.
- f) **Spaker for stilling av bladdybde og skråstilling skal være tilskrudd og festet før du sager.** Dersom bladets stilling endres ved saging, kan det føre til fastkjøring eller tilbakeslag.
- g) **Utvis ekstra forsiktighet når du foretar et "dykk-kutt" i eksisterende vegger eller andre blinde områder.** Det utstikkende bladet kan kutte objekter som kan forårsake tilbakeslag.

Nedre beskyttelse sikkerhetsanvisninger

- a) **Kontroller at nedre beskyttelsen lukker riktig før hvert bruk. Ikke bruk sagen dersom den nedre beskyttelsen ikke beveger seg fritt og lukker seg**

øyeblikkelig. Den nedre beskyttelsen må aldri klemmes eller festes i åpen stilling.

Dersom sagen slippes ved en feiltagelse kan den nedre beskyttelsen bøyes. Løft den nedre beskyttelsen med det innskyvbare håndtaket og påse at den beveger seg fritt og ikke rører bladet eller noen annen del, i alle kuttvinkler og dybder.

- b) **Kontroller funksjon av fjæren til nedre beskyttelsen. Dersom beskyttelsen og fjæren ikke fungerer riktig må de på service før bruk.** Nedre beskyttelse kan fungere tregt på grunn av skadede deler, gummibelegg eller oppbygging av avfall.
- c) **Nedre beskyttelse skal trekkes inn manuelt kun for spesielle typer kutt som "dykk-kutt" og "sammensatte kutt". Løft nedre beskyttelse med det innskyvbare håndtaket, og straks bladet går inn i materialet må den nedre beskyttelsen slippes.** For all annen saging skal den nedre beskyttelsen fungere automatisk.
- d) **Påse alltid at den nedre beskyttelsen dekker bladet før du setter fra deg sagen på benken eller gulvet.** Et ubeskyttet, frirullende blad får sagen til å bevege seg bakover, og den kutter alt som måtte være i veien. Vær oppmerksom på tiden det tar bladet å stoppe etter at bryteren slippes.

Ekstra sikkerhetsregler for sirkelsag

- Ikke bruk blader med større eller mindre diameter enn anbefalt. For opplysninger om riktig skjærekapasitet henvises du til de tekniske dataene.
Bruk kun sagbladespesifisert i denne manualen, som er i samsvar med EN 847-1.
- Bruk aldri slipe/kappeskiver.

Annen risiko

Selv om alle gjeldende sikkerhetsforskrifter følges og sikkerhetsvern brukes, er det ikke mulig å unngå visse typer risiko. Disse er:

- Svekking av hørsel.
- Risiko for personlig skade på grunn av flyvende partikler.
- Risiko for brannskade på grunn av tilbehør som blir varme i løpet av drift.
- Risiko for personlig skade på grunn av forlenget bruk.
- Fare for personskade pga. flygende partikler.
- Fare for personskade ved langvarig bruk.

Markeringer på verktøyet

De følgende bildene er vist på verktøyet:



Les instruksjonshåndboken før bruk.



Bruk hørselsvern.



Bruk øyebeskyttelse.



Skal kun brukes på metall.

PLASSERING AV DATOKODE

Datokoden, som også inkluderer produksjonsåret, er trykt på overflaten ved montasjeleddet mellom verktøyet og batteriet!

Eksempel:

2010 XX XX
Produksjonsår

Viktige sikkerhetsinstruksjoner for alle batteriladere

OPPBEVAR DISSE INSTRUKSJONENE: Denne manualen inneholder viktige sikkerhetsinstruksjoner og bruksanvisninger DE9130/DE9116 batteriladere.

- Før du bruker batteriet og laderen, må du lese alle instruksjonene og advarselsmerker på laderen, batteripakken, og produktet som bruker batteripakken.



FARE: Fare for dødelig elektroshokk. 230 volt er tilstede ved ladeterminale. Stikk ikke inn ledende gjenstander. Dette kan medføre elektrisk sjokk eller dødelig elektroshokk.



ADVARSEL: Fare for elektrisk støt. Ikke la væske trenge inn i laderen. Elektrisk sjokk kan forekomme.



FORSIKTIG: Forbrenningsfare. For å redusere risikoen for skade, må du kun lade DEWALT oppladbare batterier. Andre typer batterier kan sprenge og forårsake personskade og andre skader.



FORSIKTIG: Under visse omstendigheter, med laderen plugget inn i strømforsyningen, kan de eksponerte ladekontaktene inne i laderen kortsluttes av fremmedmateriale. Fremmedmaterialer av en ledende type

kan være, men er ikke begrenset til, stålull, aluminiumfolie, eller oppbygning av metalliske partikler skal holdes bort fra laderommene. Trekk alltid ut laderen av kontakten når det ikke er en batteripakke i rommet. Frakoble laderen før rengjøring.

- **IKKE forsøk å lade batteripakken med andre ladere enn de som er angitt i denne håndboken.** Laderen og batteripakken er spesielt designet for å brukes sammen.
- **Disse laderne er ikke ment til annen bruk enn lading av DEWALT oppladbare batterier.** All annen bruk kan resultere i risiko for brann, elektrisk støt eller dødelig elektrisjokk.
- **Ikke utsett laderen for regn eller snø.**
- **Trekk i støpselet istedenfor ledningen når du frakobler laderen.** Dette vil redusere risikoen for skade på støpselet og ledningen.
- **Påse at ledningen er plassert slik at den ikke kan bli tråkket på, snublet over, eller på andre måter skadet eller overbelastet.**
- **Ikke bruk skjoteledning hvis det ikke er absolutt nødvendig.** Bruk av en feil skjoteledning kan resultere i brannrisiko, elektrisk sjokk eller dødelig elektrisjokk.
- **Ikke plasser gjenstander oppå laderen, laderen må heller ikke plasseres på en myk overflate som kan blokkere ventilasjonshullene og resultere i sterk intern varme.** Plasser laderen på god avstand fra alle varmekilder. Laderen er ventilt gjennom slissene i toppen og bunnen av beholderen.
- **Ikke bruk laderen med en skadet ledning eller støpsel** — de må skiftes ut umiddelbart.
- **Ikke bruk laderen om den har blitt slått hardt, blitt mistet eller på andre måter skadet.** Ta den med til et autorisert servicesenter.
- **Ikke demonter laderen; ta den med til et autorisert servicesenter når service eller reparasjon er påkrevd.** Feilmontering kan medføre elektrisk sjokk, dødelig elektrisjokk eller brann.
- **Frakoble laderen fra stikkkontakten før rengjøring. Dette vil redusere risikoen for elektrisk sjokk.** Fjerning av batteripakken vil ikke redusere denne risikoen.
- **ALDRI forsøk å koble 2 ladere sammen.**
- **Laderen er designet for å brukes på standard 230 V elektrisk strøm for husholdningsartikler. Ikke forsøk å bruke**

den på en annen spenning. Dette gjelder ikke billaderen.

TA VARE PÅ DISSE ANVISNINGENE

Ladere

DE9130 og DE9116 laderne bruker 7.2–18 V NiCd eller NiMH batterier.

Disse laderne krever ingen justering og er laget slik at det skal være så enkelt som mulig å bruke dem.

Ladeprosedyre



FARE: Fare for dødelig elektrisjokk. 230 volt er tilstede ved ladeterminale. Stikk ikke inn ledende gjenstander. Fare for elektrisk sjokk eller elektrisk støt.

1. Plugg laderen (j) inn i et egnet støpsel før du setter inn batteripakken.
2. Sett inn batteripakken i laderen. Når den røde lampen, under oppladning, blinker hele tiden er det tegn på at selve oppladningen har begynt.
3. Fullført oppladning indikeres av at den røde lampen hele tiden lyser PÅ. Pakken er fullstendig ladet og kan nå brukes eller kan forbli i laderen.

MERK: For å sikre maksimal ytelse og brukstid for NiCd-, NiMH- og Li-Ion-batterier, må batteriet lades i minimum 10 timer før første gangs bruk.

Ladeprosess

Se tabellen nedenfor når det gjelder ladestatus for batteripakken.

Ladestatus	
lader	- - - - -
Fullstendig ladet	=====
varm/kald pakke forsinkelse	— — — — —
skift ut batteripakke	●●●●●●●●
problem	●● ●● ●●

Automatisk balansering av battericellene

Modusen for automatisk balansering av battericellene balanserer de individuelle cellene i batteripakken for å utnytte kapasiteten maksimalt. Batteripakker skal balanseres en gang i uken eller når batteripakkens ytelse er svekket.

Balanser batteripakken ved å legge batteriet i laderen på vanlig måte. La batteripakken ligge i laderen i minst 8 timer.

Forsinkelse ved varm/kald batteripakke

Hvis laderen registrerer at batteriet er for varmt eller for kaldt, legges det automatisk inn en forsinkelse som følge av dette. Batteriet blir ikke ladet før batteripakken har oppnådd riktig temperatur. Laderen går deretter automatisk til lademodus. Denne funksjonen gjør at batteriet varer lengst mulig.

KUN LI-ION BATTERIPAKKER

Li-ion-batterier er konstruert med et Electronic Protection System (elektronisk beskyttelsessystem) som beskytter batteriet mot overbelastning, overoppheting eller dyputlading.

Verktøyet vil automatisk slå seg av når det elektroniske beskyttelsessystemet aktiveres. Hvis dette oppstår, må Li-ion-batteriet settes i laderen til det er fulladet.

Viktige sikkerhetsinstruksjoner for alle batteripakkene

Når du bestiller batteripakker for utskifting, påse at du inkluderer katalognummer og spenning. Sjekk tabellen på slutten av denne manualen for kompatibilitet av ladere og batteripakker.

Batteripakken er ikke fullt ladet når den tas ut av kartongen. Les sikkerhetsinstruksjonene nedenfor, før bruk av batteripakken og laderen. Følg deretter ladeprosedyren som vist.

LES ALLE BRUKSANVISNINGER

- **Bruk ikke elektriske verktøy i eksplosive atmosfærer, f.eks. nær antennelig væske, gass eller støv.** Innsetting eller fjerning av batteriet kan sette fyr på støv eller gasser.
- **Lad kun batteripakkene i DEWALT ladere.**
- **IKKE søl eller legg i vann eller annen væske.**
- **Ikke oppbevar eller bruk verktøyet og batteripakken på steder hvor temperaturen kan nå eller overskride 40 °C (slik som i skjul eller metallbygninger om sommeren).**



FARE: Forsøk aldri å åpne batteripakken av noen grunn. Ikke sett batteripakken inn i laderen hvis denne er sprukket eller skadet. Ikke klem, slipp eller skad batteripakken. Ikke bruk en batteripakke eller lader som har vårt utsatt for et kraftig stot, mistet på gulvet eller skadet på noen måte (f.eks. gjennomboret av en spiker, truffet med en hammer, tråkket på). Dette kan føre til elektrosjokk eller dødelig elektrosjokk.

Skadede batteripakker må returneres til servicesenteret for å resirkuleres.



FORSIKTIG: Legg verktøyet på siden på et stabilt underlag hvor det ikke utgjør noen fare for snubling eller velting. Noen verktøy med store batteripakker står oppreist på batteripakken, men kan lett slås over ende.

SPESIFIKKE SIKKERHETSINSTRUKSJONER FOR NIKKELKADMIUM (NiCd) ELLER NIKKEL METALLHYDRID (NiMH)

- **Ikke brenn batteripakken selv om den er alvorlig skadet eller er fullstendig utslitt.** Batteripakken kan eksplodere i en brann.
- **En liten væskelekkasje fra batteripakkens celler kan oppstå under ekstreme bruks- eller temperaturbetingelser.** Dette er ikke et tegn på svikt.

Imidlertid, om den ytre forseglingen er ødelagt:

- a. og batterivæsken kommer på huden din, vask øyeblikkelig med såpe og vann i flere minutter.
- b. Om batterivæske kommer inn i dine øyne bør du skylle dem med rent vann i minimum 10 minutter og oppsøk medisinsk hjelp øyeblikkelig. **(Medisinsk merknad:** Væsken er en 25-35 % oppløsning med kaliumhydroksid)

SPESIFIKKE SIKKERHETSINSTRUKSJONER FOR LITUM ION (LI-ION)

- **Ikke brenn batteripakken selv om den er alvorlig skadet eller er fullstendig utslitt.** Batteripakken kan eksplodere i en brann. Giftige gasser og materialer er produsert når litium-ion batteri er brent.
- **Om batteri-innhold kommer i kontakt med huden din, vask øyeblikkelig område med mild såpe og vann.** Om batterivæske kommer inn i øyet, skyl med vann over det åpne øyet i 15 minutter eller til irritasjon stopper. Om medisinsk tilsyn er nødvendig, er batterielektrolytt sammensatt av en blanding med flytende organiske karbonater og litiumsalt.
- **Innholdet av åpnede battericeller kan forårsake åndedrettsirritasjon.** Forsyn frisk luft. Om symptomene vedvarer, oppsøk medisinsk tilsyn.



ADVARSEL: Forbrenningsfare. Batterivæske kan være brannfarlig om eksponert til gnister eller flammer.

Batterihette (fig. 2)

En beskyttende batterihette dekker og beskytter kontaktene når batteripakken er tatt av. Hvis den beskyttende batterihetten ikke sitter på, kan løse metallgjenstander kortslutte kontaktene. Dette er brannfarlig og kan skade batteripakken.

1. Ta av den beskyttende batterihetten før du setter batteripakken i laderen eller verktøy (fig. 2).
2. Sett den beskyttende batterihetten over kontaktene med en gang du tar batteripakken ut av laderen eller verktøyet (fig. 2).



ADVARSEL: Påse at den beskyttende batterihetten sitter på før du bærer en løs batteripakke eller legger den til oppbevaring.

Batteripakke

BATTERITYPE

DCDW934 bruker 18 volts batteripakker.

Anbefalinger for lagring

1. Den ideelle lagringsplassen er kjølig og tørr og ikke utsatt for direkte solskinn samt for sterk varme eller kulde. For optimal batteriytelse og levetid bør batteripakker lagres i romtemperatur når de ikke er i bruk.

MERK: Li-Ion-batteripakker bør være fulladet når de legges bort til lagring.

2. Langvarig lagring vil ikke skade batteripakken eller laderen. Under passende forhold kan de lagres i 5 år.

Merker på lader og batteripakke

Foruten symbolene i denne brukerhåndboken, viser merkene på laderen og batteripakken følgende symboler:



Les brukerhåndboken før bruk.



Batteriet lades.



Batteriet er ladet.



Defekt batteri.



Forsinkelse ved varm/kald batteripakke.



Stikk ikke inn ledende gjenstander.



Lad ikke skadde batteripakker.



Skal kun brukes med DEWALT batteripakker. Andre typer batteripakker kan sprekke og forårsake personskade og materiell skade.



Skal ikke utsettes for vann.



Defekte ledninger skal skiftes med en gang.



Skal bare lades i temperaturer mellom 4 og 40 °C.



Ta hensyn til miljøet når batteripakken skal kasseres.



Ikke brenn batteripakken NiMH, NiCd+ og Li-Ion.



NiMH Lader NiMH- og NiCd-batteripakker.



Li Ion Lader Li-Ion batteripakker.



Ladetid er angitt under tekniske spesifikasjoner.

Pakkeinnhold

Pakken inneholder:

- 1 Metall sirkelsag
- 1 Sagblad
- 1 Sekskantnøkkel
- 2 Batteripakker [DW934K2(H)]
- 1 Batterilader [DW934K2(H)]
- 1 Koffert
- 1 Brukerhåndbok
- 1 Diagram

MERK: Batteripakkene og laderne er ikke inkludert med N-modeller.

- Sjekk at det ikke har oppstått skade på verktøyet, delene eller tilbehøret under transport.
- Ta deg tid til å lese og gjøre deg godt kjent med brukerhåndboken før du tar verktøyet i bruk.

Beskrivelse (fig. 1)



ADVARSEL: Verktøyet eller delene må aldri endres. Dette kan medføre materielle skader eller personskader.

- På-/av-bryter
- Låseknapp
- Fronthåndtak
- Se-vindu
- Snittindikator
- Nedre beskyttelse
- Nedre beskyttelse løftespak
- Sagplate
- Dybdejusteringsknott
- Batteripakke
- Batteriutløser
- Lader
- Ladelampe (rød)

BRUKSOMRÅDE

Din profesjonelle DEWALT metall sirkelsag er designet for kapping av metall i diverse former: vann- og gassrør, vinkeljern, U-profiler, T-skinner, stenger, bolter, etc.

Ved bruk av passende kappeskive kan den kappe varm- og kaldrullet karbonstål, og konstruksjonsstål etter DIN 1700 (ST33, ST37-2). Verktøyet er ikke ment for bruk i ikke-jernholdige metaller, rustfritt stål, syntetiske materialer, støpejern, fliser eller keramiske materialer. Verktøyet skal aldri brukes til kapping av arbeidsstykker av magnesium.

SKAL IKKE brukes under våte forhold eller ved nærvær av brennbare væsker eller gasser.

Disse sirkelsager er profesjonelle elektroverktøy.

LA IKKE barn røre verktøyet. Det kreves oppsyn når uerfarne operatører bruker dette verktøyet.

Sikkerhet ved bruk av elektrisitet

Den elektriske motoren er kun beregnet på én bestemt spenning. Sjekk alltid at spenningen i batteripakken stemmer overens med spenningen på klassifiseringskiltet. Sjekk også at spenningen i laderen stemmer med nettspenningen.



Denne DEWALT-laderen er dobbeltisolert i samsvar med EN 60335. Det er derfor ikke påkrevd å bruke jordledning.

Hvis ledningen er skadet må den skiftes ut med en spesialledning som kun er tilgjengelig gjennom DEWALTS serviceorganisasjon.

Skjøteledningsbruk

Bruk ikke skjøteledning med mindre det er helt nødvendig. Bruk en godkjent skjøteledning som passer til inngangseffekten i laderen (se tekniske spesifikasjoner). Minste lederstørrelse er 1 mm²; maks. lengde er 30 m.

Hvis du bruker en kabeltrommel, bør du alltid vikle kabelen helt av først.

MONTERING OG JUSTERING



ADVARSEL: Ta alltid ut batteripakken før montering og justering. Slå alltid av verktøyet før du setter inn eller tar ut batteripakken.



ADVARSEL: Bruk kun batteripakker og ladere fra DEWALT.

Innsetting og fjerning av batteripakke fra verktøyet (fig. 2)



ADVARSEL: For å redusere faren for alvorlige personskader, slå av verktøyet og koble fra batteripakken før det utføres justeringer eller montering/demontering av tilbehør eller ekstrautstyr. Utsiktet start kan forårsake personskade.

MERK: Pass på at batteripakken (j) er helt oppladet.

INSTALLERING AV BATTERIPAKKEN I VERKTØYSHÅNDTAKET

- Tilpass sokkelen på verktøyet til hakket på innsiden av verktøyshåndtaket (fig. 2).
- Skyv batteripakken godt inn i håndtaket til du hører at det låses på plass.

VED FJERNING AV BATTERIPAKKEN FRA VERKTØYET

- Trykk batteriets utløsningsknapper (k) og trekk batteripakken ut fra verktøyshåndtaket.
- Sett inn batteripakken i laderen som beskrevet i denne manualens laderavsnitt.

Justering av kuttdybden (fig. 1, 3)

- Løsne dybdejusteringsknapp (i).
- Flytt skoen (h) for å få riktig kuttdybde.
- Stram til dybdejusteringsknapp (i).
- For optimale resultater, la sagbladet stikke ut fra arbeidsstykket med ca. 3 mm (se innlegg i figur 3).

Bytting av sagbladet (fig. 4, 5)

1. Trykk bladlåsknappen (o) og skru løs bladets klemskrue (p) ved å skru med klokken ved bruk av sekskantnøkkelen som leveres med verktøyet.
2. Trekk tilbake den nedre bladbeskyttelsen (f) ved bruk av spaken (g) og bytt bladet. Reinstaller pakningene (q) i riktig posisjon.
3. Kontroller bladets rotasjonsretning.
4. Skru på bladets låseskrue (p) for hånd for å holde skiven på plass.
5. Vri mot klokka.
6. Trykk bladlåsknappen (o) mens du dreier spindelen inntil bladet slutter å rotere.
7. Stram bladets klemskrue godt ved bruk av sekskantnøkkelen.

FØR BRUK

- Sørg for at batteripakken er (fullt) ladet.
- Sørg for at beskyttelsene er riktig montert. Sagbladbeskyttelsen må være i lukket stilling.
- Påse at sagbladet roterer i samme retning som pilen på bladet.
- Ikke bruk for slitte sagblader.

BRUK

Bruksanvisninger



ADVARSEL: Følg alltid sikkerhetsanvisninger og gjeldende forskrifter.



ADVARSEL: For å redusere risikoen for alvorlig personskade, slå av verktøyet og koble det fra strømkilden før du foretar eventuelle justeringer eller fjerner/installerer tilleggsutstyr eller tilbehør.

Korrekt plassering av hendene (fig. 1, 7)



ADVARSEL: For å redusere faren for alvorlig personskade, skal man **ALLTID** ha hendene i korrekt posisjon, som vist.



ADVARSEL: For å redusere faren for personskade, skal man **ALLTID** holde godt fast, for å være forberedt på en plutselig reaksjon.

Riktig stilling for hendene er å ha en hånd på fronthåndtaket (c) og den andre på hovedhåndtaket (s).

Slå på og av (fig. 1)

Av sikkerhetsmessige årsaker er på/av (a) bryteren utstyrt med en låseknapp (b).

1. Trykk låseknappen (b) for å låse opp verktøyet.
2. For å bruke verktøyet, trykk på/av-bryteren (a). Så snart på/av bryteren slippes aktiveres låseknappen automatisk for å forhindre at maskinen startes ved feiltagelse.



ADVARSEL: Ikke skru verktøyet på eller av når sagbladet berører arbeidsstykket eller andre materialer.

Styring av verktøyet (fig. 6)

1. Klem fast arbeidsstykket så nært som mulig til skjærelinjen. Klem alltid fast arbeidsstykket slik at du minimaliserer antall tenner som skjærer gjennom materialet. For best resultat, spenn fast arbeidsstykket opp-ned.
2. Hold verktøyet som beskrevet under **Riktig håndstilling**. Hold skoen (h) fast mot arbeidsstykket. Pass på at bladet skjærer fritt. Ikke bruk kraft. Dersom arbeidsstykket starter å vibrere er det for stor kraft på kappingen, og du bør slappe litt av på matingen.
3. Bruk snittindikatoren (e) for å følge streken tegnet på arbeidsstykket. Snittindikatoren ligger mot venstre (ytre) side av bladet. Bruk se-vinduet (d) for å se kappingen.

VEDLIKEHOLD

Elektriske verktøy fra DEWALT er laget for langtidsbruk med minimalt vedlikehold. Uavbrutt og tilfredsstillende bruk avhenger av riktig bruk og jevnlig verktøysvedlikehold.



ADVARSEL: For å redusere risikoen for personlige skader, skru av verktøyet og koble fra batteriet før du endrer verktøyinnstillinger eller fjerner/installerer komponenter eller tilbehør. Utsiktet start kan forårsake personskade.

Laderen kan ikke repareres. Det er ingen deler på innsiden av laderen som behøver service av bruker.



Smøring

Dette elektriske verktøyet trenger ikke smøring.



Rengjøring



ADVARSEL: Blås smuss og støv ut av verktøyhuset med tørr luft så ofte som du ser at smuss legger seg i og rundt lufteåpningene. Bruk godkjent øyebeskyttelse og godkjent støvmaske når du utfører denne prosedyren.



ADVARSEL: Aldri bruk oppløsningsmidler eller andre sterke kjemikalier for rengjøring av ikke-metalliske deler av verktøyet. Disse kjemikaliene kan svekke materialene brukt i disse delene. Bruk en klut fuktet kun med vann og mild såpe. Pass på at det aldri kommer væske inn i verktøyet. Legg aldri noen av verktøydelen i vann.

RENGJØRINGSINSTRUKSJONER FOR LADER



ADVARSEL: Fare for elektrisk støt. Frakople laderen fra vekselstrømkontakten før rengjøring. Smuss og fett kan fjernes fra eksteriøret av laderen ved bruk av en klut eller myk ikke-metallisk børste. Ikke bruk vann eller andre rengjøringsmidler.

Ekstraustyr



ADVARSEL: Siden tilbehør som ikke leveres av DEWALT ikke er testet med dette produktet, kan det være farlig å bruke slikt tilbehør. Reduser risikoen for personskade ved å kun bruke tilbehør som anbefales av DEWALT sammen med dette produktet.

Ta kontakt med en forhandler for informasjon om ekstraustyr.

Miljøvern



Separat innsamling. Dette produktet skal ikke kastes sammen med vanlig husholdningsavfall.

Hvis du en dag finner ut at DEWALT-produktet må skiftes eller du ikke lenger har bruk for det, skal du ikke kaste det sammen med det vanlige husholdningsavfallet. Sørg for at produktet innsamles separat.



Separat innsamling av brukte produkter og pakkematerialer gjør det mulig å gjenvinne materialer og bruke dem på nytt. Gjenbruk av gjenvunne materialer reduserer forurensning og etterspørselen etter råvarer.

Lokale forskrifter kan inneholde bestemmelser om separat innsamling av elektriske produkter fra hjemmet, ved søppelfyllinger eller hos forhandleren når du kjøper et nytt produkt.

DEWALT har et anlegg for innsamling og gjenvinning av DEWALT-produkter som ikke kan brukes lenger. Send produktet til et autorisert servicesenter som kan samle inn produkter på dine vegne og anvende denne tjenesten.

Finn nærmeste autoriserte servicesenter ved å ta kontakt med nærmeste DEWALT-kontor på adressen som er oppført i denne brukerhåndboken. Du finner også en liste over autoriserte servicesentre for DEWALT og utførlig informasjon om service og kontaktpersoner på Internett på www.2helpU.com.



Oppladbar batteripakke

Denne langtids batteripakken må lades på nytt når den ikke lenger produserer nok strøm til jobber som enkelt kunne utføres tidligere. Ta hensyn til miljøet når batteripakken må kasseres:

- Lad batteripakken helt ut, og ta den ut av verktøyet.
- Li-Ion, NiCd og NiMH-celler kan resirkuleres. Ta dem med til en forhandler eller et lokalt gjenvinningscenter. Innsamlede batteripakker blir gjenvunnet eller kassert på forsvarlig måte.

GARANTI

DEWALT er overbevist om kvaliteten på produktene sine og tilbyr en enestående garanti for profesjonelle brukere av produktet. Denne garantierklæringen kommer i tillegg til, og har på ingen måte negativ innvirkning på, dine kontraktmessige rettigheter som profesjonell bruker eller på dine lovfestede rettigheter som privat, ikke-profesjonell bruker. Garantien er gyldig innen områdene tilhørende medlemslandene i den Europeiske Union (EU) og det Europeiske Frihandelsområdet (EFTA).

• 30-DAGERS RISIKOFRI TILFREDSHETSGARANTI •

Dersom du ikke er helt tilfreds med ytelsen til ditt DEWALT-verktøy, kan du ganske enkelt returnere det innen 30 dager, komplett med alle de originale komponentene slik du kjøpte det, til innkjøpsstedet for å få full refusjon. Produktet må ha blitt utsatt for rimelig slitasje og kvittering må fremvises.

• ET ÅRS GRATIS SERVICEKONTRAKT •

Dersom du har behov for vedlikehold eller service på ditt DEWALT-verktøy i de første 12 månedene etter kjøpet, får du 1 service gratis. Den vil gjennomføres gratis hos en autorisert DEWALT reparatør. Kvittering må fremvises. Inkluderer arbeid. Ekskluderer tilbehør og reservedeler såfremt disse ikke svikter under garantien.

• ET ÅRS FULL GARANTI •

Dersom ditt DEWALT-produkt blir defekt på grunn av material- eller produksjonsfeil innen 12 måneder fra kjøpsdato, garanterer DEWALT å bytte ut alle defekte deler vederlagsfritt eller - etter vårt skjønn - å erstatte enheten vederlagsfritt, forutsatt at:

- Produktet ikke har blitt feilaktig anvendt;
- Produktet har blitt utsatt for rimelig slitasje;
- Reparasjoner ikke er blitt forsøkt av uautoriserte personer;
- Kvittering fremvises.
- Produktet returneres komplett med alle originale komponenter.

Dersom du har et krav, kontakt forhandleren eller finn nærmeste autoriserte DEWALT reparatør i DEWALT katalogen, eller kontakt ditt DEWALT kontor på adressen som angitt i denne bruksanvisningen. En liste av autoriserte DEWALT reparatører og informasjon om vår etter-salg service finner du på internett under: www.2helpU.com.

SERRA CIRCULAR PARA CORTE DE METAL DW934

Parabéns!

Optou por uma ferramenta DEWALT. Anos de experiência, desenvolvimento contínuo de produtos e espírito inovador tornam a DEWALT num dos parceiros de maior confiança para os utilizadores de ferramentas eléctricas profissionais.

Dados técnicos

DW934		
Tensão eléctrica	V	18
Tipo		1
Potência do motor (saída)	W	315
Velocidade sem carga	min ⁻¹	3,100
Diâmetro da lâmina	mm	173
Profundidade de corte	mm	61
Espessura do corpo da lâmina	mm	1,4
Diâmetro interno da lâmina	mm	20
Peso (sem bateria)	kg	3,85
L _{PA} (pressão sonora)	dB(A)	103
K _{PA} (variabilidade da pressão sonora)	dB(A)	4,1
L _{WA} (potência sonora)	dB(A)	114
K _{WA} (variabilidade da potência sonora)	dB(A)	4,1

Valores totais de vibração (soma triaxial de vectores) determinados segundo a norma EN 60745:

Valor de emissão de vibrações a _n		
a _n =	m/s ²	< 2,5
Instabilidade K =	m/s ²	1,5

O nível de emissão de vibrações apresentado neste folheto informativo foi medido de acordo com um teste padrão ilustrado em EN 60745 e pode ser utilizado para comparar ferramentas. Pode ser usado como uma avaliação preliminar do nível de exposição.



ATENÇÃO: o nível de emissão de vibrações declarado representa as aplicações principais para as quais a ferramenta foi concebida. Contudo, se a ferramenta for utilizada para aplicações diferentes, com acessórios diferentes ou tiver uma má manutenção, o nível de emissão de vibrações poderá diferir. Isto poderá aumentar significativamente o

nível de exposição ao longo do período total de trabalho.

Uma estimativa do nível de exposição à vibração também deverá ter em conta o número de vezes que a ferramenta é desligada ou está em funcionamento mas sem executar tarefas. Isto poderá reduzir significativamente o nível de exposição ao longo do período total de trabalho.

Identificar medidas de segurança adicionais para proteger o operador dos efeitos da vibração, tais como: cuidar da ferramenta e dos acessórios, manter as mãos quentes, organização dos padrões de trabalho.

Bateria	DE9096	DE9503
Tipo de bateria	NiMH	NiMH
Voltagem	V _{DC} 18	18
Capacidade	A _h 2,4	2,6
Peso	kg 1,0	1,0

Carregador	DE9116	DE9130
Voltagem de rede	V _{AC} 230	230
Tipo de bateria	NiCd/NiMH	NiCd/NiMH
Tempo de carregamento		
	min 60	30
	(2,0 Ah battery packs)	(2,0 Ah battery packs)
Peso	kg 0,4	0,52

Fusíveis:

Europa	Ferramentas de 230 V	10 amperes, alimentação de rede
--------	----------------------	---------------------------------

Definições: Directrizes de Segurança

As definições abaixo apresentadas descrevem o grau de gravidade correspondente a cada palavra de advertência. Leia cuidadosamente o manual e preste atenção a estes símbolos.



PERIGO: indica uma situação iminentemente perigosa que, se não for evitada, **irá** resultar em **morte ou lesões graves**.



ATENÇÃO: indica uma situação potencialmente perigosa que, se não for evitada, **poderá** resultar em **morte ou lesões graves**.



CUIDADO: indica uma situação potencialmente perigosa que, se não for evitada, **poderá** resultar em **lesões ligeiras ou moderadas**.

AVISO: indica uma prática (**não relacionada com ferimentos**) que, se não for evitada, **poderá** resultar em **danos materiais**.



Indica risco de choque eléctrico.



Indica risco de incêndio.

Declaração de conformidade da CE DIRECTIVA "MÁQUINAS"



DW934

A DEWALT declara que estes produtos descritos em "dados técnicos" foram concebidos em conformidade com a norma: 2006/42/CE, EN 60745-1, EN 60745-2-5.

Para obter mais informações, contacte a DEWALT na morada que se segue ou consulte o verso do manual.

O abaixo assinado é responsável pela compilação do ficheiro técnico e faz esta declaração em nome da DEWALT.

H. Grossmann

Horst Grossmann
Vice-presidente de Engenharia e Desenvolvimento de Produtos
DEWALT, Richard-Klinger-Strasse 11,
D-65510, Idstein, Alemanha
19.09.2009



ATENÇÃO: Para reduzir o risco de ferimentos, leia o manual de instruções.

Avisos de Segurança Gerais relativos às Ferramentas Eléctricas



ATENÇÃO!: Leia todos os avisos e instruções de segurança. O não seguimento dos avisos e instruções

pode resultar em choque eléctrico, incêndio e/ou ferimentos graves.

GUARDE TODOS OS AVISOS E INSTRUÇÕES PARA FUTURA REFERÊNCIA

Em todos os avisos que se seguem, o termo "ferramenta eléctrica" refere-se à sua ferramenta accionada por alimentação da rede eléctrica (com fio) ou por bateria (sem fio).

1) SEGURANÇA DA ÁREA DE TRABALHO

- Mantenha a área de trabalho limpa e bem iluminada.** As áreas desorganizadas ou escuras são propensas a acidentes.
- Não utilize as ferramentas eléctricas em ambientes explosivos, nomeadamente na presença de líquidos, gases ou poeiras inflamáveis.** As ferramentas eléctricas criam faíscas que poderão inflamar as poeiras ou os fumos.
- Mantenha as crianças e outras pessoas à distância quando utilizar a ferramenta eléctrica.** As distrações podem levar à perda de controlo.

2) SEGURANÇA ELÉCTRICA

- As fichas das ferramentas eléctricas têm de ser compatíveis com a tomada. Nunca modifique a ficha de forma alguma. Não utilize fichas adaptadoras com ferramentas eléctricas ligadas à terra.** Fichas não modificadas e tomadas compatíveis reduzem o risco de choque eléctrico.
- Evite o contacto corporal com superfícies ligadas à terra, como tubos, radiadores, fogões e frigoríficos.** Se o seu corpo estiver ligado à terra, o risco de choque eléctrico é maior.
- Não exponha as ferramentas eléctricas à chuva ou a condições de humidade.** A entrada de água numa ferramenta eléctrica aumenta o risco de choque eléctrico.
- Não utilize indevidamente o cabo. Nunca o utilize para carregar, arrastar ou desligar a ferramenta eléctrica. Mantenha o cabo afastado de calor, óleo, pontas afiadas ou peças em movimento.** Cabos danificados ou emaranhados aumentam o risco de choque eléctrico.
- Ao operar a ferramenta eléctrica fora de casa, utilize uma extensão adequada para a utilização ao ar livre.** A utilização de um cabo adequado para o ar livre reduz o risco de choque eléctrico.
- Se não for possível evitar trabalhar com uma ferramenta eléctrica num local húmido, utilize uma alimentação**

PORTUGUÊS

protegida por um dispositivo de corrente residual (DCR). A utilização de um DCR reduz o risco de choque eléctrico.

3) SEGURANÇA PESSOAL

- a) **Mantenha-se atento, preste atenção ao que está a fazer e faça uso de bom senso ao operar uma ferramenta eléctrica. Não utilize uma ferramenta eléctrica quando estiver cansado ou sob o efeito de drogas, álcool ou medicamentos.** Um momento de desatenção durante a utilização de ferramentas eléctricas poderá resultar em ferimentos graves.
- b) **Use equipamento de protecção pessoal. Use sempre protecção ocular.** O equipamento de protecção, como máscara anti-poeira, sapatos de segurança antiderrapantes, capacete de segurança ou protecção auricular, usado nas condições apropriadas, reduz o risco de lesões.
- c) **Evite um accionamento accidental. Certifique-se de que o interruptor esteja na posição de desligado antes de ligar a fonte de alimentação eléctrica e/ou bateria ou antes de levantar ou transportar a ferramenta.** Se mantiver o dedo sobre o interruptor ao transportar a ferramenta eléctrica ou se ligar aparelhos que estejam com o interruptor ligado, poderá originar acidentes.
- d) **Retire qualquer chave de ajuste ou chave de porcas antes de ligar a ferramenta eléctrica.** Uma chave de porcas ou chave de ajuste colocada numa parte móvel do aparelho poderá resultar em lesões.
- e) **Não se estique demasiado. Mantenha-se sempre em posição firme e equilibrada.** Desta forma, será mais fácil controlar o aparelho em situações inesperadas.
- f) **Use roupa apropriada. Não use roupa larga nem jóias. Mantenha o cabelo, roupa e luvas afastados de partes em movimento.** Roupas largas, jóias ou cabelos compridos podem ficar presos nas peças em movimento.
- g) **Se for prevista a montagem de dispositivos de aspiração de pó e de dispositivos de recolha, assegure-se de que estejam ligados e sejam utilizados correctamente.** A utilização de dispositivos de recolha do pó pode reduzir os riscos provocados por poeiras.

4) UTILIZAÇÃO E MANUTENÇÃO DE FERRAMENTAS ELÉCTRICAS

- a) **Não sobrecarregue a ferramenta eléctrica. Utilize a ferramenta eléctrica correcta para o seu trabalho.** A ferramenta eléctrica

adequada fará um trabalho melhor e mais seguro ao ritmo para que foi concebida.

- b) **Não utilize a ferramenta eléctrica se o interruptor não puder ser ligado nem desligado.** Qualquer ferramenta eléctrica que não possa ser controlada através do interruptor de ligar e desligar é um perigo e tem de ser reparada.
- c) **Retire a ficha da tomada e/ou a bateria da ferramenta eléctrica antes de efectuar quaisquer ajustes no aparelho, substituir acessórios ou armazenar a ferramenta eléctrica.** Estas medidas de segurança evitam que a ferramenta eléctrica seja ligada acidentalmente.
- d) **Guarde as ferramentas eléctricas que não estiverem a ser utilizadas fora do alcance de crianças e não permita que o aparelho seja utilizado por pessoas não familiarizadas com o mesmo ou com estas instruções.** As ferramentas eléctricas são perigosas nas mãos de pessoas sem formação.
- e) **Faça a manutenção das ferramentas eléctricas. Verifique se as partes móveis do aparelho estão alinhadas e não emperram, se existem peças partidas ou danificadas e qualquer outra situação que possa interferir com o funcionamento do aparelho. Caso existam peças danificadas, devem ser reparadas antes da utilização do aparelho.** Muitos acidentes têm como causa a manutenção insuficiente das ferramentas eléctricas.
- f) **Mantenha as ferramentas de corte sempre afiadas e limpas.** Ferramentas de corte devidamente tratadas, com arestas de corte afiadas, emperram com menos frequência e controlam-se com maior facilidade.
- g) **Utilize a ferramenta eléctrica, os acessórios e as peças, etc., de acordo com estas instruções, tendo em conta as condições de trabalho e a tarefa a ser efectuada.** A utilização da ferramenta eléctrica para fins diferentes dos previstos poderá resultar em situações perigosas.

5) UTILIZAÇÃO E MANUTENÇÃO DE APARELHOS COM BATERIA

- a) **Utilize apenas o carregador especificado pelo fabricante.** Um carregador apropriado para um tipo de bateria pode causar um incêndio se for utilizado para carregar outras baterias.
- b) **Utilize as ferramentas eléctricas apenas com as baterias previstas.** A utilização de

outras baterias pode criar o risco de lesão e incêndio.

- c) **Quando a bateria não estiver a ser utilizada, mantenha-a afastada de outros objectos de metal, como por exemplo clipes, moedas, chaves, pregos, parafusos ou outros pequenos objectos metálicos que possam estabelecer ligação entre os contactos.** Um curto-circuito entre os contactos da bateria pode causar queimaduras ou incêndio.
- d) **Aplicações inadequadas podem provocar fugas do líquido da bateria; evite o contacto com este líquido. No caso de um contacto accidental, lave imediatamente com água. Se o líquido entrar em contacto com os olhos, procure também auxílio médico.** O líquido que escapa da bateria pode provocar irritações ou queimaduras da pele.

6) ASSISTÊNCIA

- a) **A sua ferramenta eléctrica só deve ser reparada por pessoal qualificado e só devem ser utilizadas peças sobressalentes originais.** Desta forma, é assegurada a segurança da ferramenta eléctrica.

REGRAS DE SEGURANÇA ESPECÍFICAS ADICIONAIS

Instruções de segurança para todas as serras

- a) **⚠ PERIGO: Mantenha as mãos afastadas da área de corte e da lâmina. Mantenha a outra mão na pega auxiliar ou na carcaça do motor.** Se segurar ambas as mãos com a serra, não há o risco de se cortar com a lâmina
- b) **Não tente tocar por baixo da peça a trabalhar.** O resguardo não protege o utilizador da lâmina na parte de baixo da peça.
- c) **Ajuste a profundidade de corte à espessura da peça.** Só deve estar visível uma pequena parte de um dente completo por baixo da peça a trabalhar.
- d) **Nunca segure a peça que pretende cortar com as mãos ou sobre a perna. Fixe a peça numa plataforma estável.** É importante fixar a peça a trabalhar correctamente, de modo a minimizar a exposição do corpo, bloqueio da lâmina ou perda de controlo.

- e) **Segure a ferramenta eléctrica apenas pelas superfícies isoladas específicas para o efeito ao efectuar uma operação em que a ferramenta de corte possa entrar em contacto com fios ocultos.** O contacto com um fio eléctrico irá também fazer com que as partes metálicas da ferramenta fiquem com corrente e provoquem um choque eléctrico no utilizador.
- f) **Durante trabalhos de escarificação, utilize uma guia longitudinal ou uma guia de nivelamento.** Isto melhora a precisão do corte e reduz a possibilidade de bloqueio da lâmina.
- g) **Utilize sempre lâminas com tamanho e forma correctos (diamante, por oposição a redondo) dos orifícios do mandril.** As lâminas que não correspondam ao equipamento de montagem da serra irão funcionar de maneira errática, resultando em perda de controlo.
- h) **Nunca utilize anilhas ou parafusos danificados ou incorrectos.** As anilhas e o parafuso da lâmina foram concebidos especialmente para a sua serra, para garantir um desempenho e segurança do trabalho de excelente qualidade.
- i) **Posicione o corpo para um dos lados da lâmina, mas não alinhado com a lâmina da serra.** O RECUO pode fazer com que a serra seja projectada para trás (consulte **Causas e prevenção por parte do utilizador do efeito de recuo**).
- j) **CUIDADO:** As lâminas continuam a deslizar depois da máquina ser desligada. Podem ocorrer lesões pessoais graves.
- k) **Evite cortar pregos. Antes de iniciar o corte, inspeccione e retire todos os pregos da madeira.**

Causas e prevenção por parte do utilizador do efeito de recuo

- O efeito de recuo é uma reacção súbita a uma lâmina de serra comprimida, presa ou desalinhada, fazendo com que uma serra descontrolada se levante e se solte da peça na direcção do operador;
- Se a lâmina ficar comprimida ou presa na zona de corte, a lâmina bloqueia e a reacção do motor direcciona a unidade rapidamente na direcção do utilizador;
- Se a lâmina ficar dobrada ou desalinhada na área de corte, os dentes na extremidade posterior da lâmina possam ficar presos na

PORTUGUÊS

superfície superior da madeira, fazendo com que a lâmina se liberte da zona de corte e se direcione para o utilizador.

O efeito de recuo é o resultado de uma utilização abusiva da serra e/ou de condições ou procedimentos de utilização incorrectos e pode ser evitado tomando as precauções indicadas abaixo:

- a) **Segure a serra firmemente com ambas as mãos e posicione os braços para resistir o impacto do recuo. Posicione o corpo para um dos lados da lâmina, mas não alinhado com a lâmina.** O recuo pode fazer com que a serra salte para trás, mas o impacto do coice pode ser controlado pelo utilizador, caso seja tomadas precauções adequadas.
- b) **Se a lâmina ficar bloqueada ou interromper o corte por algum motivo, liberte o gatilho e coloque a serra parada sobre o material até a lâmina parar por completo. Nunca tente remover a lâmina da área de corte nem puxe a serra para trás enquanto a lâmina estiver em movimento, caso contrário pode ocorrer o efeito de recuo.** Investigue e tome acções correctivas para eliminar a causa do bloqueio da lâmina.
- c) **Quando continuar a iniciar uma serra na peça, centre a lâmina da serra na zona de corte e verifique se os dentes da serra não estão em contacto com o material.** Se a lâmina da serra estiver bloqueada, pode levantar-se ou fazer ricochete quando a serra for reiniciada.
- d) **Coloque painéis grandes para minimizar o risco de bloqueio e recuo da lâmina.** Os painéis grandes tendem a vergar sobre o seu próprio peso. Devem ser colocados apoios debaixo do painel em ambos os lados, perto da linha de corte e da extremidade do painel.
- e) **Não utilize lâminas embotadas ou danificadas.** Lâminas não afiadas ou reguladas incorrectamente produzem uma área de corte estreita, causando fricção excessiva, bloqueio da lâmina e coice.
- f) **As alavancas de profundidade e de bloqueio de ajuste do bisel devem estar apertadas e fixas antes de fazer o corte.** Se o ajuste da lâmina ficar desregulado durante o corte, isso pode causar o bloqueio da lâmina e efeito de coice.
- g) **Tenha especial cuidado ao efectuar um corte em profundidade em paredes ou noutras áreas em que não seja possível visualizar quaisquer itens ocultos dentro**

das mesmas. A lâmina saliente pode cortar objectos que possam causar efeito de recuo.

Instruções de segurança para resguardos inferiores

- a) **Verifique se o resguardo inferior está devidamente fechado antes de cada utilização. Não utilize a serra se o resguardo inferior não se movimentar livremente e fechar de imediato. Nunca fixe nem ate o resguardo inferior na posição aberta.** Se deixar cair a lâmina acidentalmente, o resguardo inferior pode ficar dobrado. Levante o resguardo inferior com a pega retráctil e certifique-se de que desloca livremente e não toca na lâmina nem em qualquer outra parte, em todos os ângulos e profundidades de corte.
- b) **Verifique o funcionamento da mola do resguardo inferior. Se o resguardo e a mola não funcionarem devidamente, devem ser reparados antes de utilizar a serra.** O resguardo inferior pode funcionar com alguma lentidão devido a peças danificadas, depósitos pegajosos ou acumulação de resíduos.
- c) **O resguardo inferior deve ser recolhido manualmente apenas para cortes especiais, tais como “cortes em profundidade” e “cortes compostos”. Levante o resguardo inferior, recolhendo a pega e assim que a lâmina entrar no material, o resguardo inferior deve ser libertado.** No que respeita a outras operações de serragem, o resguardo inferior deve funcionar automaticamente.
- d) **Certifique-se sempre de que o resguardo inferior tapa a lâmina antes de colocar a serra na bancada ou no chão.** Uma lâmina sem protecção e deslizante pode fazer com que a serra recue, cortando qualquer objecto que apareça à frente. Verifique o tempo que a lâmina demora a parar de rodar depois de libertar o comando.

Instruções de segurança adicionais para serras circulares

- Não utilize lâminas com um diâmetro superior ou inferior ao recomendado. Consulte os dados técnicos para obter a classificação da lâmina. Utilize apenas as lâminas especificadas neste manual e em conformidade com a norma 847-1.
- Nunca utilize discos de corte abrasivos.

Riscos residuais

Apesar da aplicação dos regulamentos de segurança relevantes e da implementação de dispositivos de segurança, certos riscos residuais não podem ser evitados. Estes incluem:

- Deficiência auditiva.
- Risco de lesões pessoais devido a partículas projectadas.
- Risco de queimaduras devido ao aquecimento dos acessórios durante a operação.
- Risco de lesões pessoais devido a uso prolongado.
- Risco de ferimentos causados por partículas voadoras.
- Risco de ferimentos devido a uma utilização prolongada.

Marcações na ferramenta

Os seguintes pictogramas são mostrados na ferramenta.



Les instruksjonshåndboken før bruk.



Usar protectores auriculares.



Usar protectores oculares.



Deve ser utilizada apenas em metal.

POSIÇÃO DO CÓDIGO DE DATA

O código de data, que também inclui o ano de fabrico, está impresso na superfície do invólucro que forma a junta de montagem entre a ferramenta e a bateria.

Exemplo:

2010 XX XX

Ano de fabrico

Instruções de segurança importantes para todos os carregadores de bateria

GUARDE ESTAS INSTRUÇÕES: Este manual contém instruções de segurança e funcionamento importantes para os carregadores de bateria DE9130/DE9116.

- Antes de utilizar o carregador, leia todas as instruções e marcações de advertência no carregador, na bateria e nos produtos que funcionam com bateria.



PERIGO: Perigo de electrocussão. Os terminais de carga apresentam uma voltagem de 230 volts. Não testar com objectos condutores. Existe o risco de choque eléctrico ou electrocussão.



ATENÇÃO: Perigo de choque. Não permita a entrada de líquidos para o interior do carregador. Existe o risco de choque eléctrico.



CUIDADO: Perigo de queimadura. Para reduzir o risco de lesão, carregue apenas baterias recarregáveis DEWALT. Outros tipos de baterias podem explodir, causando lesões e danos.



CUIDADO: Sob determinadas condições, com o carregador ligado à alimentação eléctrica, os contactos de carga expostos na parte interior do carregador podem sofrer um curto-circuito, provocado por material estranho. Materiais condutores estranhos como, entre outros, palha de aço, folha de alumínio ou qualquer acumulação de partículas metálicas devem ser mantidos afastados das cavidades do carregador. Retirar sempre o carregador da tomada eléctrica quando não estiver nenhuma bateria no respectivo compartimento. Antes de iniciar tarefas de limpeza, retirar o carregador da tomada eléctrica.

- **NÃO tente carregar a bateria com quaisquer carregadores diferentes daqueles especificados neste manual.** O carregador e a bateria foram especialmente concebidos para funcionarem em conjunto.
- **Estes carregadores não se destinam a outra utilização que não seja a carga das baterias recarregáveis DEWALT.** Qualquer outra utilização pode causar risco de incêndio, choque eléctrico ou electrocussão.
- **Não exponha o carregador à chuva ou à neve.**
- **Ao desligar o carregador puxe pela ficha, e não pelo cabo.** Desta forma reduz-se o risco de danificar a ficha e o cabo eléctrico.
- **Certifique-se de que o cabo esteja disposto de forma que não permita ser pisado, provocar tropeções ou sujeito a qualquer tipo de danos ou tensão.**

PORTUGUÊS

- **Não deverá ser utilizado um cabo de extensão excepto em caso de absoluta necessidade.** A utilização de um cabo de extensão inadequado pode causar risco de incêndio, choque eléctrico ou electrocussão.
- **Não coloque quaisquer objectos sobre o carregador e não coloque o mesmo sobre uma superfície maleável que possa bloquear as ranhuras de ventilação e resultar num calor interno excessivo.** Coloque o carregador em locais distantes de quaisquer fontes de calor. O carregador é ventilado pelas ranhuras na parte superior e na parte inferior do invólucro.
- **Não utilize o carregador se existirem danos no cabo ou na ficha** — proceda de imediato à sua substituição.
- **Não utilize o carregador se tiver sofrido um golpe intenso, uma queda ou se tiver sofrido qualquer outro dano.** Leve o equipamento a um centro de assistência autorizado.
- **Não desmonte o carregador, leve-o a um centro de assistência autorizado quando for necessária assistência ou reparação.** Uma montagem incorrecta pode causar risco de choque eléctrico, electrocussão ou incêndio.
- **Retire o carregador da tomada, antes de iniciar quaisquer tarefas de limpeza. Desta forma reduz-se o risco de choque eléctrico.** Retirar a bateria não reduz o risco.
- **Não tente NUNCA ligar 2 carregadores ao mesmo tempo.**
- **O carregador foi concebido para funcionar com alimentação eléctrica doméstica de 230V standard. Não tente usá-lo com qualquer outra voltagem.** Isto não se aplica ao carregador para veículos.

GUARDE ESTAS INSTRUÇÕES

Carregadores

Os carregadores DE9130 e DE9116 aceitam pilhas de NiCd e NiMH de 7,2 – 18 V.

Estes carregadores não necessitam de ajustes e foram concebidos para serem utilizados de forma tão simples quanto possível.

Procedimento para carregar



PERIGO: perigo de electrocussão. Os terminais de carga apresentam uma voltagem de 230 Volts. Não testar com objectos condutores. Perigo de choque eléctrico ou electrocussão.

1. Ligue o carregador (j) numa tomada adequada antes de inserir a bateria.
2. Insira a bateria no carregador. A luz vermelha (a carregar) irá piscar continuamente indicando que o ciclo de carga foi iniciado.
3. A carga da bateria é indicada pela luz vermelha LIGADA continuamente. A bateria está totalmente carregada e pode ser utilizada agora ou deixada no carregador.

NOTA: para assegurar o máximo desempenho e a maior vida útil possíveis das baterias de NiCd, NiMH e Li-Ion, carregue-as durante, no mínimo, 10 horas antes da primeira utilização.

Processo de carga

Consulte a tabela seguinte para mais informações sobre o estado da carga da bateria.

Estado da carga	
a carregar	- - - - -
totalmente carregada	—————
retardamento de bateria quente/fria	— — — — —
substituir a bateria	●●●●●●●●
problema	●●●●●●

Recarga automática

O modo de recarga automática irá nivelar ou equilibrar as células individuais da bateria no pico da sua capacidade. As baterias devem ser recarregadas semanalmente ou sempre que já não apresentem a capacidade habitual.

Para recarregar a bateria, coloque-a no carregador como habitualmente. Deixe a bateria a carregar por, pelo menos, oito horas.

Retardamento de bateria quente/fria

Quando o carregador detectar que a bateria está demasiado quente ou fria, inicia automaticamente um retardamento de bateria quente/fria, suspendendo a carga até a bateria ter alcançado uma temperatura correcta. Em seguida, o carregador comuta automaticamente para o modo de carga. Esta função assegura uma vida útil prolongada da bateria.

BATERIAS DE LI-ION

As baterias de Li-Ion foram concebidas com um Sistema de Protecção Electrónico que as protege contra sobrecargas, sobreaquecimentos e descargas profundas.

A ferramenta irá desligar-se automaticamente assim que o Sistema de Protecção Electrónico for activado. Se isto ocorrer, coloque a bateria de Li-Ion no carregador até esta ficar totalmente carregada.

Instruções de segurança importantes para todas as baterias

Ao encomendar baterias de substituição, certifique-se de que inclui o número do catálogo e a voltagem. Consulte o diagrama no fim deste manual para ver a compatibilidade entre carregadores e baterias.

A bateria não se encontra completamente carregada quando é retirada da caixa de cartão. Antes de usar a bateria e o carregador, leia as instruções de segurança abaixo. Depois siga os procedimentos de carga descritos sucintamente.

LEIA TODAS AS INSTRUÇÕES

- **Não carregue ou utilize a bateria em ambientes explosivos ou na presença de líquidos, gases ou poeiras inflamáveis.** A inserção da bateria no carregador ou a sua remoção do mesmo pode provocar a ignição das poeiras ou vapores.
- Carregue as baterias somente nos carregadores DEWALT.
- **NÃO salpique** nem mergulhe em água ou outros líquidos.
- **Não guarde ou use a bateria em locais em que a temperatura possa atingir ou exceder 40° C (105° F) (tais como armazéns exteriores ou edifícios de metal no verão).**



PERIGO: nunca abra a bateria, seja por que razão for. Se a caixa da bateria estiver rachada ou danificada, não a insira no carregador. Não esmague, não deixe cair nem danifique a bateria. Não utilize uma bateria ou um carregador que tenham caído ou sido esmagados, sujeitos a uma pancada forte ou danificados, seja de que forma for (por exemplo, furados com um prego, atingidos com um martelo ou pisados). Tal poderá resultar em choque eléctrico ou electrocussão. As baterias danificadas deverão ser enviadas para um centro de assistência para serem recicladas.



CUIDADO: quando a ferramenta não estiver a ser utilizada, coloque-a deitada de lado numa superfície estável onde não possa originar qualquer risco de tropeçamento ou queda. Algumas ferramentas com baterias grandes poderão ser pousadas na vertical, mas, desta forma, serão facilmente derrubadas.

INSTRUÇÕES DE SEGURANÇA ESPECÍFICAS PARA BATERIAS DE NÍQUEL CÁDMIO (NiCd) OU NÍQUEL METAL HÍBRIDO (NiMH)

- **Não incinere a bateria, mesmo que esteja gravemente danificada ou completamente esgotada.** A bateria pode explodir com fogo.
- **Uma pequena fuga de líquido das células da bateria pode ocorrer em condições extremas de utilização ou temperatura.** Isso não indicia uma deficiência.

• *Todavia, se a vedação exterior estiver rompida:*

- a. e o líquido da bateria penetrar na sua pele, lave imediatamente com sabão e água durante vários minutos
- b. e o líquido da bateria penetrar nos seus olhos, enxágue-os com água limpa durante 10 minutos, no mínimo, e procure imediatamente assistência médica. **(Nota médica:** O líquido é uma solução de hidróxido de potássio a 25-35%).

INSTRUÇÕES DE SEGURANÇA ESPECÍFICAS PARA BATERIAS DE ÍONS DE LÍTIO (LI-ION)

- **Não incinere a bateria, mesmo que esteja gravemente danificada ou completamente esgotada.** A bateria pode explodir com fogo. Quando as baterias de íons de lítio são queimadas, podem produzir-se vapores e materiais tóxicos.
- **Se o conteúdo da bateria entrar em contacto com a pele, lave imediatamente a área com um sabão suave e água.** Se o líquido da bateria penetrar nos olhos, enxágue com água sobre os olhos abertos, durante 15 minutos ou até a irritação cessar. Se for necessária assistência médica, o electrólito da bateria é composto por uma mistura de carbonatos orgânicos líquidos e sais de lítio.
- **O conteúdo das células de bateria abertas pode causar irritação respiratória.** Forneça ar fresco. Se os sintomas persistirem, procure assistência médica.



ATENÇÃO: Perigo de queimadura. O líquido da bateria pode ser inflamável se exposto a faíscas ou chamas.

Tampa da bateria (fig. 2)

É fornecida uma tampa de protecção da bateria para proteger os contactos da bateria quando esta não estiver a ser utilizada. Sem esta tampa de protecção, objectos metálicos soltos podem provocar o curto-circuito dos contactos, podendo causar perigo de incêndio e danificar a bateria.

PORTUGUÊS

1. Retire a tampa de protecção da bateria antes de colocar a bateria no carregador ou na ferramenta (fig. 2).
2. Coloque imediatamente a tampa de protecção sobre os contactos após retirar a bateria do carregador ou da ferramenta (fig. 2).



ATENÇÃO: *Certifique-se de que a tampa de protecção esteja colocada antes de guardar ou transportar uma bateria quando não estiver a ser utilizada.*

Bateria

TIPO DE BATERIA

O modelo DW934 funciona com pilhas de 18 volt.

Recomendações de armazenamento

1. O melhor local de armazenamento será um local fresco e seco, afastado da luz directa do sol e de fontes de calor ou de frio. Para obter o máximo desempenho e a maior vida útil possíveis das baterias, guarde-as à temperatura ambiente quando não estiverem a ser utilizadas.

NOTA: as baterias de Li-Ion devem estar totalmente carregadas quando forem guardadas.

2. Um armazenamento de longa duração não irá danificar as baterias nem o carregador. Nas condições adequadas, estes podem ser guardados durante até 5 anos.

Etiquetas no carregador e bateria

Para além dos pictogramas utilizados neste manual, as etiquetas no carregador e na bateria apresentam os seguintes pictogramas:



Ler o manual de instruções antes de utilizar.



Bateria a carregar.



Bateria carregada.



Bateria com defeito.



Atraso de bateria quente/fria.



Não testar com objectos condutores.



Não carregar baterias danificadas.



Utilizar a ferramenta apenas com as baterias DEWALT, outras poderão explodir, causando lesões e danos.



Não expor a ferramenta ao contacto com água.



Substituir imediatamente os cabos danificados.



A carga deverá ser feita a uma temperatura entre 4 °C e 40 °C.



Eliminar a bateria com o devido respeito pelo meio ambiente.



Não incinerar as baterias NiMH, NiCd+ e Li-Ion.



Carrega baterias NiMH e NiCd.



Carrega baterias Li-Ion.



Consultar os dados técnicos quanto aos tempos de carga.

Conteúdo da embalagem

A embalagem contém:

- 1 Serra circular de corte de metal
- 1 Lâmina de serra
- 1 Chave sextavada
- 2 Pilhas [DW934K2(H)]
- 1 Carregador de pilhas [DW934K2(H)]
- 1 Caixa de ferramentas
- 1 Manual de instruções
- 1 Desenho dos componentes destacados

NOTA: as baterias e os carregadores não estão incluídos nos modelos N.

- Verifique se a ferramenta, as peças ou os acessórios apresentam sinais de danos que possam ter ocorrido durante o transporte.
- Leia atentamente e compreenda na íntegra este manual antes de utilizar a ferramenta.

Descrição (fig. 1)



ATENÇÃO: nunca modifique a ferramenta eléctrica nem qualquer das suas peças. Podem ocorrer danos ou lesões.

- a. Interruptor de ligar/desligar
- b. Botão de desbloqueio
- c. Pega frontal
- d. Janela do visor
- e. Indicador da zona de corte
- f. Resguardo inferior
- g. Alavanca de retracção do resguardo inferior
- h. Apoio da serra
- i. Botão de ajuste da profundidade
- j. Compartimento das pilhas
- k. Patilha de libertação da pilha
- l. Carregador
- m. Indicador de carga (vermelho)

UTILIZAÇÃO ADEQUADA

A serra circular para corte de metal DEWALT foi concebida para o corte de metais com diversas formas: tubagens de água e gás, ferro angular, perfis em U, barras metálicas em T, hastes, parafusos, etc.

A utilização de uma lâmina de corte adequada permite cortar aço semi-endurecido laminado quente e frio, bem como construções de aço de acordo com a norma DIN 1700 (ST33, ST37-2). Esta ferramenta não pode ser utilizada em metais não ferrosos, aço inoxidável, materiais sintéticos, ferro fundido, tijolo, mosaicos ou materiais em cerâmica. A ferramenta nunca deve ser utilizada para cortar peças de magnésio.

NÃO utilize a ferramenta em ambientes húmidos ou na presença de gases ou líquidos inflamáveis.

Estas serras circulares são ferramentas eléctricas profissionais.

NÃO permita que crianças mexam na ferramenta. É necessária supervisão quando operadores sem experiência utilizam esta ferramenta.

Segurança eléctrica

O motor eléctrico foi concebido apenas para uma única voltagem. Verifique sempre se a voltagem da bateria corresponde à voltagem na placa sinalética. Certifique-se também de que a voltagem do seu carregador corresponde à voltagem da sua rede.



O carregador DEWALT tem isolamento duplo em conformidade com a norma EN 60335; como tal, não é necessário um fio de terra.

Se o cabo de alimentação estiver danificado, tem de ser substituído por um cabo especialmente preparado, disponível através do serviço de assistência da DEWALT.

Utilizar um cabo de extensão

Não deverá ser utilizado um cabo de extensão, excepto em caso de absoluta necessidade. Utilize um cabo de extensão aprovado e adequado à entrada de energia do seu carregador (consulte os dados técnicos). O tamanho mínimo do condutor é de 1 mm²; o comprimento máximo é de 30 m.

No caso de se usar uma bobina, desenrole o cabo todo.

MONTAGEM E AJUSTES



ATENÇÃO: antes da montagem e do ajuste, retire sempre a bateria. Desligue sempre a ferramenta antes de inserir ou retirar a bateria.



ATENÇÃO: utilize apenas baterias e carregadores DEWALT.

Inserir e remover a bateria da ferramenta (fig. 2)



ATENÇÃO: para reduzir o risco de lesões graves, desligue a ferramenta e retire a bateria antes de proceder a quaisquer ajustes ou remoção/instalação de adaptadores ou acessórios. Um arranque acidental pode causar lesões.

NOTA: certifique-se de que a sua bateria (j) está totalmente carregada.

INSTALAR A BATERIA NO PUNHO DA FERRAMENTA

1. Alinhe a base da ferramenta com a ranhura no interior do punho da ferramenta (fig. 2).
2. Deslize a bateria firmemente no punho até ouvir o estalido do fecho na posição.

REMOVER A BATERIA DA FERRAMENTA

1. Prima os botões de desengate da bateria (k) e puxe firmemente a bateria para fora do punho da ferramenta.
2. Insira a bateria no carregador tal como descrito na secção do carregador deste manual.

Profundidade do ajuste de corte (fig. 1, 3)

1. Afrouxe o botão de ajuste da profundidade (i).
2. Desloque a base de apoio (h) para obter a profundidade de corte correcta.
3. Aperte o botão de ajuste da profundidade (i).
4. Para obter os melhores resultados, deixe que a lâmina da serra fique com uma saliência na peça de cerca de 3 mm (consulte a ilustração na figura 3).

Substituir a lâmina da serra (fig. 4, 5)

1. Pressione o botão de bloqueio da lâmina (o) e desaperte o parafuso de fixação da lâmina (p) rodando-o para a direita com a chave sextavada fornecida com a ferramenta.
2. Recolha o resguardo da lâmina inferior (f) utilizando a alavanca (g) e substitua a lâmina. Coloque novamente as anilhas (q) na posição correcta.
3. Verifique a direcção de rotação da lâmina.
4. Enrosque o parafuso de fixação da lâmina (p) manualmente para manter a anilha na respectiva posição.
5. Rode-o para a esquerda.
6. Pressione o botão de bloqueio da lâmina (o) girando o veio até a lâmina parar de rodar.
7. Aperte o parafuso de fixação da lâmina com firmeza utilizando a chave sextavada.

ANTES DE QUALQUER UTILIZAÇÃO

- Certifique-se de que a pilha está (totalmente) carregada.
- Certifique-se de que os resguardos foram montados correctamente. O resguardo da lâmina da serra deve estar na posição fechada.
- Certifique-se de que a lâmina da serra roda na direcção da seta na lâmina.
- Não utilize lâminas de serra muito gastas.

FUNCIONAMENTO

Instruções de utilização



ATENÇÃO: respeite sempre as instruções de segurança e os regulamentos aplicáveis.



ATENÇÃO: para reduzir o risco de ferimentos graves, desligue a ferramenta e, em seguida,

desligue-a da fonte de alimentação antes de efectuar quaisquer ajustes ou de retirar/installar dispositivos complementares ou acessórios.

Posição correcta das mãos (fig. 1, 7)



ATENÇÃO: para reduzir o risco de ferimentos graves, utilize **SEMPRE** a ferramenta com as suas mãos na posição correcta (exemplificada na figura).



ATENÇÃO: para reduzir o risco de ferimentos graves, segure **SEMPRE** a ferramenta com segurança, antecipando uma reacção súbita por parte da mesma.

A posição correcta das mãos requer a colocação de uma mão na pega frontal (c) e a outra na pega principal (s).

Ligar e desligar a ferramenta (fig. 1)

Por motivos de segurança, o interruptor desligar/desligar (a) está equipado com um botão de desbloqueio (b).

1. Prima o botão de desbloqueio (b) para desbloquear a ferramenta.
2. Para ligar a ferramenta, prima o interruptor de ligar/desligar (a). Depois de premir o interruptor de ligar/desligar, o interruptor de bloqueio é activado automaticamente para evitar um arranque não pretendido da máquina.



ATENÇÃO: Não ligue nem desligue a ferramenta se a lâmina da serra tocar na peça a trabalhar ou noutros materiais.

Orientação da ferramenta (fig. 6)

1. Fixe a peça o mais próximo possível da linha de corte. Tente sempre fixar a peça de maneira a inserir o mínimo de dentes dentro do material. Para obter os melhores resultados, fixe a peça com a parte inferior para cima.
2. Segure a ferramenta tal como descrito em **Posição correcta das mãos**. Mantenha a base de apoio (h) com firmeza contra a peça. Permita o corte livre da lâmina. Não force o movimento de corte. Se a peça começar a vibrar, pode estar a forçar a acção de corte e deve reduzir a velocidade de entrada.
3. Utilize o indicador da zona de corte (e) para seguir a linha marcada na peça. O indicador de zona de corte fica alinhado com o lado

esquerdo (exterior) da lâmina da serra. Utilize a janela do visor (d) para ver a acção de corte.

MANUTENÇÃO

Esta ferramenta eléctrica DEWALT foi concebida para o servir durante muito tempo com um mínimo de manutenção. Uma operação satisfatória e continuada depende do cuidado a ter com a ferramenta e a limpeza regular.



ATENÇÃO: *de forma a reduzir o risco de lesões pessoais graves, desligue a ferramenta e desconecte a bateria antes de realizar quaisquer ajustes ou remover/instalar acessórios ou extras. Um arranque acidental pode causar lesões.*

O carregador não está incluído no serviço de reparação. Este carregador não contém peças cuja manutenção possa ser efectuada pelo utilizador.



Lubrificação

Esta ferramenta eléctrica não requer lubrificação adicional.



Limpeza



ATENÇÃO: *Injecte ar seco para retirar a sujidade e o pó do alojamento principal, sempre que notar uma acumulação de sujidade nos respiradores ou em torno dos mesmos. Utilize uma protecção adequada para os olhos e uma máscara para o pó quando realizar esta operação.*



ATENÇÃO: *Nunca utilize solventes ou outros químicos agressivos para limpar as partes não metálicas da ferramenta. Estes químicos podem enfraquecer os materiais utilizados nestas partes. Utilize um pano humedecido apenas com água e detergente suave. Nunca permita que entre nenhum líquido na ferramenta; nunca mergulhe qualquer parte da ferramenta em líquido.*

INSTRUÇÕES DE LIMPEZA PARA O CARREGADOR



ATENÇÃO: *Perigo de choque. Desligue o carregador da tomada de CA, antes de proceder à limpeza. A sujidade e*

massa lubrificante podem ser removidas da parte exterior do carregador com um pano ou uma escova macia, não metálica. Não utilize água ou soluções de limpeza.

Acessórios opcionais



ATENÇÃO: *Uma vez que os acessórios que não sejam os disponibilizados pela DEWALT não foram testados com este produto, a utilização de tais acessórios nesta ferramenta poderá ser perigosa. Para reduzir o risco de lesão, deverão utilizar-se apenas os acessórios recomendados pela DEWALT com este produto.*

Consulte o seu revendedor para mais informações acerca dos acessórios adequados.

Proteger o meio ambiente



Recolha de lixo selectiva. Este produto não deve ser eliminado com o lixo doméstico normal.

Se, um dia, o produto DEWALT tiver de ser substituído ou já não tiver utilidade, não o elimine com o lixo doméstico. Disponibilize este produto para recolha selectiva.



A recolha selectiva de produtos usados e embalagens permite que os materiais sejam reciclados e novamente utilizados. A reutilização de materiais reciclados ajuda a prevenir a poluição ambiental e reduz a procura de matérias-primas.

Os regulamentos locais poderão permitir a recolha selectiva de produtos eléctricos, em centros municipais de resíduos ou através do revendedor do novo produto.

A DEWALT disponibiliza um serviço de recolha e reciclagem de produtos DEWALT quando estes tiverem atingido o fim da sua vida útil. Para tirar partido deste serviço, devolva o produto a qualquer Centro de Assistência Técnica autorizado que proceda à respectiva recolha em nome da DEWALT.

Poderá verificar a localização do Centro de Assistência mais próximo contactando a delegação DEWALT na morada indicada neste manual. Em alternativa, encontrará uma lista dos Centros de Assistência Técnica DEWALT e todas as informações sobre o nosso serviço pós-venda disponíveis na Internet em: www.2helpU.com.



Bateria recarregável

Esta bateria de longa duração tem de ser recarregada quando deixar de produzir energia suficiente nas tarefas que anteriormente eram realizadas com facilidade. No fim da sua vida útil, elimine-a com o devido respeito pelo meio ambiente:

- descarregue completamente a bateria e em seguida retire-a da ferramenta.
- As baterias de Li-Ion, NiCd e NiMH são recicláveis. Leve-as ao seu revendedor ou ao centro de reciclagem local. As baterias serão recicladas ou eliminadas adequadamente.

GARANTIA

A DEWALT confia na qualidade dos seus produtos e, como tal, oferece uma garantia excepcional aos utilizadores profissionais deste equipamento. Esta declaração de garantia complementa os seus direitos contratuais enquanto utilizador profissional ou os seus direitos legais enquanto utilizador privado não profissional, não os prejudicando, seja de que forma for. A garantia é válida nos Estados-membros da União Europeia e nos países-membros da Zona Europeia de Comércio Livre.

• GARANTIA DE SATISFAÇÃO DE 30 DIAS •

Se não estiver completamente satisfeito com o desempenho da sua ferramenta da DEWALT, basta devolvê-la ao revendedor no prazo de 30 dias, juntamente com a respectiva embalagem e todos os componentes originais, para obter um reembolso total ou trocá-la por outra ferramenta. O produto apenas poderá ter sido sujeito a um desgaste normal, sendo necessário apresentar uma prova de compra.

• CONTRATO DE UM ANO DE ASSISTÊNCIA GRATUITA •

Se necessitar de manutenção ou assistência para a sua ferramenta DEWALT, num período de 12 meses após a respectiva data de compra, terá direito a um visita de assistência gratuita. Esta visita será efectuada gratuitamente num agente de reparação autorizado da DEWALT. Será necessário apresentar uma prova de compra. Inclui mão-de-obra. O serviço inclui a mão-de-obra, mas exclui quaisquer acessórios e peças sobresselentes, a não ser que estes se tenham avariado ao abrigo da garantia.

• GARANTIA TOTAL DE UM ANO •

Se o seu produto da DEWALT apresentar um funcionamento anómalo resultante de materiais ou mão-de-obra defeituosos num período de 12 meses após a respectiva data de compra, a DEWALT garante a substituição gratuita de todas as peças defeituosas ou, de acordo com o nosso critério, a substituição gratuita da unidade, desde que:

- O produto não tenha sido utilizado incorrectamente ou de forma abusiva;
- O produto apenas tenha sido sujeito a um desgaste normal;

- Não tenham sido realizadas reparações por pessoas não autorizadas;
- Seja apresentada uma prova de compra.
- O produto seja devolvido juntamente com a respectiva embalagem e todos os componentes originais

Se quiser apresentar uma reclamação, contacte o seu revendedor ou verifique a localização do seu agente de reparação DEWALT mais próximo, indicado no catálogo DEWALT ou contacte um escritório da DEWALT na morada indicada neste manual. Poderá encontrar na Internet uma lista dos agentes de reparação autorizados da DEWALT, bem como os dados de contacto completos do nosso serviço pós-venda no site: www.2helpU.com

METALLIPYÖRÖSAHA

DW934

Onnittelut!

Olet valinnut DEWALT-työkalun. Vuosien kokemuksen, perusteellisen tuotekehittelyn ja innovaation ansiosta DEWALT on yksi luotettavimmista kumppaneista ammattityökalujen käyttäjille.

Tekniset tiedot

DW934		
Jännite	V	18
Tyyppi		1
Lähtöteho	W	315
Kuormittamaton nopeus	väh. ¹	3,100
Terän läpimitta	mm	173
Leikkaussyvyys	mm	61
Terän rungon paksuus	mm	1,4
Terän reikä	mm	20
Paino (ilman akkupakkausta)	kg	3,85
L _{PA} (äänenpaine)	dB(A)	103
K _{PA} (äänenpaineen vaihtelu)	dB(A)	4,1
L _{WA} (ääniteho)	dB(A)	114
K _{WA} (äänitehon vaihtelu)	dB(A)	4,1

Tärinän kokonaisarvot (kolmiakselivektorisumma) EN 60745 -standardin mukaisesti:

Tärinän päästöarvo a

a _h =	m/s ²	< 2,5
Vaihtelu K =	m/s ²	1,5

Tässä tiedotteessa annettu tärinäarvo on mitattu EN 60745 -määräyksen mukaisen standardoidun testin mukaan. Arvon avulla työkaluja voidaan verrata toisiinsa. Sitä voidaan käyttää altistumisen ennakoarviointiin.



VAROITUS: Ilmoitettu tärinäarvo vastaa työkalun pääasiallisia käyttösovelluksia. Jos työkalua käytetään muihin sovelluksiin, eri lisävarusteiden kanssa tai huonosti huollettuna, tärinäarvot saattavat muuttua. Tämä voi merkittävästi vähentää kokonaistyöajon aikaista altistustasoa. Tärinälle altistumisen ennakoarvioinnissa on otettava

huomioon ajat, jolloin työkalun virta on katkaistu, sekä ajat, jolloin työkalu on käynnissä, mutta sillä ei työskennellä. Tämä voi merkittävästi vähentää kokonaistyöajon aikaista altistustasoa.

Huomioi muut turvatoimenpiteet käyttäjän suojelemiseksi tärinän vaikutukselta, kuten: työkalun ja lisävarusteiden huolto, käsien pitäminen lämpiminä ja työjärjestyksen organisoiminen.

Akkupakkaus	DE9096	DE9503
Akkutyyppe	NiMH	NiMH
Jännite	V _{DC}	18
Kapasiteetti	A _h	2,4
Paino	kg	1,0

Laturi	DE9116	DE9130
Verkköjännite	V _{AC}	230
Akkutyyppe	NiCd/NiMH	NiCd/NiMH
Arvioitu latausaika	min	60
		(2,0 Ah battery packs)
		30
		(2,0 Ah battery packs)
Paino	kg	0,4

Varokkeet:

Eurooppa 230 V:n työkalut 10 A, verkkovirran varoke

Määritelmät: Turvallisuusohjeet

Seuraavat määritelmät kuvaavat kunkin avainsanan vakavuusastetta. Lue tämä ohjekirja ja kiinnitä huomiota seuraaviin symboleihin:



VAARA: Ilmaisee välitöntä vaaratilannetta. Mikäli vaaraa ei voida välttää, **seurauksena on hengenmenetyks tai vakava vamma.**



VAROITUS: Ilmaisee mahdollista vaaratilannetta. Mikäli vaaraa ei voida välttää, **seurauksena voi olla hengenmenetyks tai vakava vamma.**



HUOMIO: Ilmaisee mahdollista vaaratilannetta. Mikäli vaaraa ei voida välttää, **seurauksena voi olla vähäinen tai keskinkertainen vamma.**

HUOMAUTUS: Viittaa menettelyyn, joka ei välttämättä aiheuta henkilövahinkoa mutta voi aiheuttaa omaisuusvahingon.



Ilmaisee sähköiskun vaaraa.



Ilmaisee tulipalon vaaraa.

EU-yhdenmukaisuusilmoitus

KONEDIREKTIIVI



DW934

DEWALT ilmoittaa, että kohdassa "tekniset tiedot" kuvatut tuotteet on suunniteltu seuraavien dokumenttien mukaisesti:

2006/42/EY, EN 60745-1, EN 60745-2-5.

Lisätietoja saat DEWALTilta alla olevasta osoitteesta tai käsikirjan takakannesta.

Allekirjoittanut on vastuussa teknisen tiedoston tuottamisesta ja antaa tämän ilmoituksen DEWALTin puolesta.

H. Grossmann

Horst Grossmann
Vice President Engineering and Product
Development
DEWALT, Richard-Klinger-Strasse 11,
D-65510, Idstein, Saksa
19.09.2009



VAROITUS: Vähennä tapaturmavaaraa lukemalla ohje.

Yleiset sähkölaitteita koskevat turvavaroitukset



VAROITUS! Lue kaikki turvallisuusvaroitukset ja -ohjeet.

Varoitusten ja ohjeiden noudattamatta jättäminen saattaa aiheuttaa sähköiskun, tulipalon ja/tai vakavan vamman.

THEXNA KAIKKI VAROITUKSET JA OHJEET MYÖHEMPÄÄ TARVETTA VARTEN

Käsite "moottorityökalu" viittaa kaikissa seuraavissa varoituksissa verkkokäyttöiseen (johdolliseen) moottorityökaluun tai akkukäyttöiseen (johdottomaan) moottorityökaluun.

1) TYÖALUEEN TURVALLISUUS

- Pidä työalue puhtaana ja hyvin valaistuna.** Epäjärjestyksessä olevat tai pimeät alueet voivat aiheuttaa onnettomuuksia.
- Älä käytä moottorityökaluja räjähdysalttiissa ympäristössä, esimerkiksi tilassa, jossa on syttyviä nesteitä, kaasuja tai pölyä.** Moottorityökaluista syntyy kipinöitä, jotka voivat sytyttää pölyn tai kaasut palamaan.
- Pidä lapset ja sivulliset poissa lähetyiltä, kun käytät moottorityökalua.** Häiriötekijät voivat aiheuttaa laitteen hallinnan menetyksen.

2) SÄHKÖTURVALLISUUS

- Moottorityökalujen pistokkeiden on sovittava pistorasiaan. Älä koskaan tee pistokkeisiin mitään muutoksia. Älä käytä maadoitetuissa koneissa mitään sovitinpistokkeita.** Modifioimattomat pistokkeet ja niihin sopivat pistorasiat vähentävät sähköiskun vaaraa.
- Vältä koskettamasta maadoitettuja pintoja, kuten putkia, lämpöpattereita, liesiä tai jääkaappeja.** Sähköiskun vaara kasvaa, jos kehosi maadoittuu.
- Älä jätä moottorityökaluja sateeseen tai märkään paikkaan.** Työkalun sisään menevä vesi lisää sähköiskun vaaraa.
- Älä käytä johtoa väärin. Älä koskaan kanna tai vedä työkalua sähköjohdosta äläkä irrota sitä pistorasiasta johdosta vetämällä. Älä anna sähköjohdon koskea kuumiin pintoihin, öljyyn, teräviin reunoihin tai liikkuviin osiin.** Vaurioituneet tai sotkeutuneet johdot lisäävät sähköiskun riskiä.
- Kun käytät moottorityökalua ulkona, käytä ulkokäyttöön sopivaa jatkojohtoa.** Ulkokäyttöön soveltuvan sähköjohdon käyttö vähentää sähköiskun riskiä.
- Jos moottorityökalun käyttöä kosteassa paikassa ei voida välttää, on käytettävä jäännösvirtalaitteella (RCD) suojattua virtalähdettä.** Jäännösvirtalaitteen käyttö vähentää sähköiskun vaaraa.

3) HENKILÖKOHTAINEN TURVALLISUUS

- a) **Ole valppaana, katso, mitä teet, ja käytä tervettä järkeä moottoroitua työkalua käyttäessäsi. Älä käytä moottorityökalua väsyneenä tai huumeiden, alkoholin tai lääkkeiden vaikutuksen alaisena.**
Tarkkaavaisuuden herpaantuminen työkalua käytettäessä saattaa johtaa vakaviin henkilövahinkoihin.
- b) **Käytä henkilösuojaimia. Käytä aina silmäsuojaimia.** Sellaiset turvavarusteet, kuten pölynaamari, liukastumista estävät kengät, kypärä tai korvasuojaimet olosuhteiden niitä vaatiessa vähentävät henkilövahinkoja.
- c) **Estä tahaton käynnistäminen. Varmista, että kytkin on pois-asennossa ennen työkalun yhdistämistä virtalähteeseen ja/tai akkupakkaukseen tai ennen kuin tartut työkaluun.** Työkalun kantaminen sormi kytkimellä tai pistokkeen työntäminen pistorasiaan, kun kytkin on päälle kytketty, voi aiheuttaa onnettomuuksia.
- d) **Poista mahdolliset säätö- tai kiintoavaimet ennen työkalun käynnistämistä.** Pyörivään osaan jäänyt kiinto- tai säätöavain saattaa aiheuttaa henkilövahinkoja.
- e) **Älä kurottele. Huolehdi siitä, että sinulla on koko ajan tukeva jalansija ja hyvä tasapaino.** Näin voit paremmin hallita moottoroidun työkalun käytön odottamattomissa tilanteissa.
- f) **Pukeudu oikein. Älä käytä löysiä vaatteita äläkä koruja. Pidä hiukset, vaatteet ja käsineet poissa liikkuvista osista.** Löysät vaatteet, korut tai pitkät hiukset voivat tarttua liikkuviin osiin.
- g) **Jos laitteella voi kerätä ja poistaa pölyä, varmista, että nämä toiminnot ovat kytkettyinä ja että käytät niitä oikein.**
Pölynkeräysjärjestelmän käyttö voi vähentää pölyn aiheuttamia vaaroja.

4) MOOTTORITYÖKALUN KÄYTTÖ JA HUOLTO

- a) **Älä käytä moottorityökalua väkisin. Käytä tarkoitukseesi soveltuvaa työkalua.** Teet työn paremmin ja turvallisemmin työkalulla, kun käytät sille tarkoitettua nopeutta.
- b) **Älä käytä moottorityökalua, jos virtakytkin ei kytke sitä päälle ja pois päältä.** Työkalut, joita ei voida hallita kytkimellä, ovat vaarallisia, ja ne on korjattava.
- c) **Irrota pistoke virtalähteestä ja/tai akkupakkaus työkalusta ennen kuin teet mitään säätöjä, vaihdat lisävarusteita tai varastoit moottorityökalun.** Tällaiset

ehkäisevät turvatoimet alentavat vahingossa käynnistymisen riskiä moottorityökalua käytettäessä.

- d) **Varastoi moottorityökalut lasten ulottumattomiin äläkä anna työkalua sellaisten henkilöiden käyttöön, jotka eivät ole sitä tottuneet käyttämään tai eivät ole tutustuneet käyttöohjeisiin.** Moottoroidut työkalut ovat vaarallisia kouluttamattomien käyttäjien käsissä.
- e) **Huolehdi moottoroitujen työkalujen kunnosta. Tarkista, onko liikkuvissa osissa väärä kohdistus tai takertelua, ovatko osat rikkoutuneet tai vaikuttaako jokin muu seikka mahdollisesti laitteen käyttöön. Jos laite vaurioituu, korjauta se ennen käyttöä.** Monet onnettomuudet johtuvat moottoroitujen työkalujen puutteellisesta huollosta.
- f) **Pidä leikkaavat työkalut terävinä ja puhtaina.** Kunnolla huolletut leikkaavat työkalut, joissa on terävät leikkausreunat, takertelevat vähemmän ja ovat helpommin hallittavissa.
- g) **Noudata moottorityökalujen, niiden lisävarusteiden, työkalun karkiosien yms. käyttöohjeita ja ota huomioon työolosuhteet ja suoritettava työ.** Työkalun käyttö muuhun kuin sille tarkoitettuun tehtävään voi johtaa vaaratilanteeseen.

5) AKKUKÄYTTÖISEN TYÖKALUN KÄYTTÖ JA HUOLTO

- a) **Lataa akut vain valmistajan määrittelemässä laturissa.** Tietyn tyyppiselle akulle soveltuva laturi voi aiheuttaa tulipalon riskin toista akkutyypin käyttöä.
- b) **Käytä moottorikäyttöisten työkalujen kanssa vain erityisesti niille tarkoitettuja akkuja.** Muunlaisten akkuyksiköiden käyttö voi aiheuttaa loukkaantumisen ja tulipalovaaran.
- c) **Kun akkuyksikkö ei ole käytössä, pidä se poissa muiden metalliesineiden, kuten paperiliitinten, kolikoiden, avainten, nauhojen, ruuvien tai muiden sellaisten pienten metalliesineiden läheltä, jotka voivat muodostaa yhteyden toisesta navasta toiseen.** Oikosulku akun napojen välillä voi aiheuttaa palovammoja tai tulipalon.
- d) **Väärän käsittelyn seurauksena neste saattaa suihkuta ulos akusta. Vältä kosketusta akkunesteeseen. Jos joudut vahingossa kosketukseen nesteen kanssa, huuhtelee neste pois vedellä. Jos nestettä joutuu silmiin, käänny lisäksi lääkärin puoleen. Akusta tuleva neste voi aiheuttaa ihoärsytystä tai palovammoja.**

6) HUOLTO

- a) **Anna moottoroitu työkalu huollettavaksi ammattikorjaajalle, joka käyttää ainoastaan samanlaisia vaihto-osia.** Näin taataan moottorityökalun turvallisuus.

LISÄTURVALLISUUSOHJEET

Turvallisuusohjeet kaikille sahoille

- a) **⚠ VAARA: Pidä kädet poissa leikkausalueelta ja terästä. Tartu toisella kädellä apukahvasta tai moottorikotelosta.** Jos tartut sahaan molemmin käsin, ne eivät pääse koskettamaan terää.
- b) **Älä kurota työkappaleen alle.** Suojus ei suojaa teräitä työkappaleen alapuolella.
- c) **Sääädä leikkaussyvyys työkappaleen paksuuden mukaan.** Työstökappaleen alapuolella pitäisi näkyä vähemmän kuin yhden hampaan mitta.
- d) **Leikattavaa kappaletta ei koskaan saa pitää käsissä tai jalkojen päällä. Kiinnitä työkappale tukevalle alustalle.** On tärkeää tukea työkappale oikein, jotta voitaisiin minimoida kehon vaarantuminen, terän juuttuminen kiinni tai hallinnan menettäminen.
- e) **Tartu kiinni koneen eristetyistä tartuntapinnoista, jos leikattaessa on vaara osua piilossa oleviin johtoihin.** Kosketus jännitteelliseen johtoon tekee myös työkalun näkyvillä olevat metalliosat jännitteellisiksi, ja ne aiheuttavat sähköiskun työkalun käyttäjälle.
- f) **Halkaisutyössä tulee aina käyttää halkaisuhjainta tai ohjauskiskoa.** Se antaa tarkemman leikkauksen ja vähentää terän kiinnijuuttumisvaaraa.
- g) **Käytä aina oikean kokoisia teriä, joissa on oikean muotoinen keskus (vinoneliö tai pyöreä).** Jos terä ei vastaa sahan asennuskiinnikkeitä, terä pyörii epäkeskeisesti aiheuttaen hallinnan menetyksen.
- h) **Älä koskaan käytä vahingoittunutta tai vääränlaista terän aluslevyä tai pulttia.** Terän aluslevyt ja pultti on suunniteltu tälle sahalle parasta suorituskykyä ja turvallista käyttöä silmällä pitäen.
- i) **Pidä vartalo jommallakummalla puolella terää, ei linjassa terän kanssa.** TAKAISKU voi aiheuttaa sahan hyppäämisen taaksepäin (katso **Takaiskun syyt ja ehkäiseminen**).
- j) **HUOMIO:** Laikat pyörivät vapaasti sammuttamisen jälkeen. Se voi aiheuttaa vakavan henkilövahingon.

- k) **Vältä naulojen leikkaamista. Tarkista ja poista kaikki naulat puusta ennen katkaisua.**

Takaiskun syyt ja ehkäiseminen

- Takaisku on äkkinäinen reaktio, kun sahanterä tarttuu kiinni tai on kohdistettu väärin, jolloin saha nousee hallitsemattomasti ylös työkappaleesta käyttäjää kohti;
- Kun sahanterä juuttuu tiukasti kiinni uurokseen, terä pysähtyy ja moottorin reaktio heittää sahan nopeasti takaisin käyttäjää kohti;
- Jos terä vääntyy tai kohdistuu väärin, terän takaosan hampaat voivat kaivautua puun yläpintaan ja aiheuttaa terän nousemisen ylös uuroksesta ja sahan hyppäämisen takaisin käyttäjää kohti.

Takaisku aiheutuu työkalun vääränlaisesta käytöstä ja/tai vääristä työmenetelmistä tai työolosuhteista, jotka voidaan välttää seuraavilla varotoimenpiteillä:

- a) **Pidä sahasta tiukasti kiinni molemmin käsin ja kohdista käsivarret vastustamaan takaiskuvoimia. Pidä vartalo jommallakummalla puolella terää, ei linjassa terän kanssa.** Takaisku voi saada sahan hyppäämään takaisin, mutta käyttäjä voi hallita takaiskun voimaa ottamalla huomioon oikeat varotoimet.
- b) **Kun terä on juuttunut kiinni tai leikkaaminen jostakin syystä keskeytyy, vapauta liipaisin ja pidä sahaa liikkumattomana työstettävässä materiaalissa, kunnes terä on täysin pysähtynyt. Älä koskaan yritä irrottaa sahaa työstettävästä materiaalista tai vetää sitä taaksepäin terän liikkuessa, koska tällöin voi syntyä takaisku.** Tutki terän juuttumisen syy ja suorita korjaustoimenpiteet.
- c) **Kun käynnistät sahan uudelleen työkappaleessa, keskitä terä uurtoon ja varmista, etteivät hampaat ole kiinni materiaalissa.** Jos terä on juuttunut kiinni, se saattaa lähteä nousemaan ylös tai iskeä taakse työkappaleesta, kun saha käynnistetään.
- d) **Tue isot levyt terän juuttumisen ja takaiskun vaaran vähentämiseksi.** Suuret paneelit pyrkivät taipumaan omasta painostaan. Aseta tuki levyn alle molemmin puolin lähelle leikkauslinjaa ja lähelle levyn reunaa.
- e) **Älä käytä tylsiä tai vaurioituneita teriä.** Teroittamattomat tai väärin asetetut terät tekevät kapean uurren, mikä aiheuttaa liiallista kitkaa, terän takertumista ja takaiskuja.

- f) **Teräsyvyyden ja -viistouden säädön lukitusvipujen tulee olla tiukasti kiinni ennen leikkaamiseen ryhtymistä.** Jos terän säätö siirtyy leikkauksen aikana, se voi aiheuttaa kiinnijuuttumisen ja takaiskun.
- g) **Noudata erityistä varovaisuutta tehdessäsi upotusleikkausta seiniin ja muihin sokeisiin kohteisiin.** Esiin tunkeutuva terä voi kohdata vastuksen, joka aiheuttaa takaiskun.

Alasuojuksen turvaohjeet

- a) **Tarkista ennen jokaista käyttöä, että alasuojus sulkeutuu oikein. Älä käytä sahaa, jos alasuojus ei liiku vapaasti ja sulkeudu terän ympärille välittömästi. Älä purista tai sido alasuojusta avoimeen asentoon.** Jos saha putoaa vahingossa, alasuojus voi taipua. Nosta alasuojus taakse vedettävällä kahvalla ja varmista, että suojus liikkuu vapaasti koskettamatta terää tai mitään muuta osaa missään kulmassa tai leikkaussyvytydessä.
- b) **Tarkista alasuojuksen palautusjousen toiminta ja kunto. Jos suojus ja sen jousi eivät toimi oikein, ne täytyy huoltaa ennen seuraavaa käyttöä.** Alasuojus voi toimia veltosti, koska sen osat ovat vaurioituneet, siinä on tahmeita jäämiä tai siihen on kertynyt likaa.
- c) **Alasuojuksen saa vetää taakse manuaalisesti vain erikoisleikkausten, kuten upotusleikkaukset ja yhdistelmäleikkaukset, yhteydessä. Nosta alasuojusta taakse vedettävällä kahvalla ja heti kun terä uppoaa materiaaliin, alasuojus täytyy vapauttaa.** Kaikessa muussa sahauksessa alasuojuksen tulisi toimia automaattisesti.
- d) **Tarkista aina, että alasuojus peittää terän, ennen kuin asetat sahan työpöydälle tai lattialle.** Suojaamaton, vapaalla pyörivä terä aiheuttaa sahan kulkemisen taaksepäin, jolloin se leikkaa kaikkea eteen tulevaa. Ota huomioon aika, joka kuluu terän pysähtymiseen liipaisimen vapauttamisen jälkeen.

Pyörösahan lisäturvasäätöjä

- Älä käytä terä, joiden halkaisija on suosituksia suurempi tai pienempi. Katso terän sopivat tyyppiärvot teknisistä tiedoista. Käytä vain ohjekirjassa ilmoitettuja teriä EN 847-1 -standardin mukaisesti.
- Älä käytä leikkauslaikkoja.

Muut riskit

Asiaankuuluvien turvallisuusmääräysten noudattamisesta ja turvalaitteiden käytöstä huolimatta tiettyjä jäänösriskejä ei voida välttää. Näitä ovat:

- kuulovamma
- loukkaantuminen lentävistä hiukkasista
- palovammat, jotka johtuvat käytön aikana kuumentuvista työvälineistä
- pitkäaikaisesta käytöstä aiheutuvat loukkaantumiset.
- Lentävien kappaleiden aiheuttamat henkilövahingot.
- Pitkäaikaisen käyttämisen aiheuttamat henkilövahingot.

Työkalun merkinnät

Työkalussa esitetään seuraavat kuvamerkit:



Lue käyttöohjeet ennen käyttämistä.



Käytä kuulosuojaimia.



Suojaa silmät.



Käytettäväksi vain metallissa.

PÄIVÄYSKODIN KOHTA

Päiväyskoodi, joka sisältää myös valmistusvuoden, on painettu kotelon pinnan siihen kohtaan, joka muodostaa työkalun ja akun välisen kiinnityskohdan.

Esimerkki:

2010 XX XX

Valmistusvuosi

Kaikkia akkulatureita koskevat tärkeät turvallisuusohjeet

SÄILYTÄ NÄMÄ OHJEET: Tämä opas sisältää tärkeitä DE9130-/DE9116-akkulatureita koskevia turvallisuus- ja käyttöohjeita.

- Lue kaikki ohjeet sekä laturin, akun ja akkukäyttöisen laitteen varoitusmerkinnät ennen laturin käyttämistä.



VAARA: tappavan sähköiskun vaara. Latauslitinten jännite on 230 voltia. Älä

kokeile akkuja sähköä johtavilla esineillä. Seurauksena voi olla sähköisku, joka voi johtaa kuolemaan.



VAROITUS: sähköiskun vaara. Älä päästä laturin sisään nestettä. Seurauksena voi olla sähköisku.



HUOMIO: palovammavaara. Estä henkilövahingot lataamalla vain uudelleen ladattavia DEWALT-akkuja. Muuntyyppiset akut voivat räjähtää ja aiheuttaa henkilövahinkoja ja vaurioita.



HUOMIO: Kun laturi on kytketty virtalähteeseen, vieras materiaali voi joissakin olosuhteissa aiheuttaa oikosulun laturin sisällä olevissa paljaissa latausliittimissä. Huolehdi siksi, ettei laturin aukkoihin pääse johtavaa materiaalia, esimerkiksi teräsvillaa, alumiinifoliota tai metallihiukkasia. Irrota laturin virtapistoke pistorasiasta aina, kun latausliittimessä ei ole akkua. Irrota laturi pistorasiasta ennen puhdistusta.

- **ÄLÄ lataa akkua muilla kuin tässä ohjekirjassa mainituilla latureilla.** Laturi ja akku on tarkoitettu käytettäväksi yhdessä.
- **Näitä latureita saa käyttää ainoastaan DEWALTin ladattavien akkujen kanssa.** Muunlainen käyttö voi aiheuttaa tulipalon tai sähköiskun, joka voi johtaa kuolemaan.
- **Älä altista laturia vesi- tai lumisateelle.**
- **Irrota laturin virtapistoke pistorasiasta vetämällä pistokkeesta. Älä vedä johdosta.** Näin virtapistoke ja -johto eivät vaurioidu.
- **Sijoita virtajohto siten, ettei kukaan astu sen päälle, kompastu siihen tai ettei se muutoin vaurioidu tai kuormitu.**
- **Käytä jatkojohtoa vain silloin, kun se on ehdottoman välttämätöntä.** Vääränlaisen jatkojohdon käyttö voi aiheuttaa tulipalon tai sähköiskun, joka voi johtaa kuolemaan.
- **Älä aseta laturin päälle esineitä äläkä pane sitä pehmeälle alustalle, joka voi tukkia tuuletusaukot ja johtaa siten laitteen ylikuumentumiseen.** Aseta laturi kauas lämmönlähteistä. Laturin ilmastointiaukot ovat kotelon päällä ja pohjassa.
- **Älä käytä laturia, jos virtajohto tai -pistoke on vaurioitunut** — vaihdata ne heti uusiin.
- **Älä käytä laturia, jos siihen on osunut kova isku tai jos se on pudonnut tai muutoin vaurioitunut.** Toiminta se valtuutettuun huoltoliikkeeseen.

- **Älä pura laturia osiin, vaan vie se tarvittaessa huollettavaksi tai korjattavaksi valtuutettuun huoltoliikkeeseen.** Jos kokoat laitteen väärin, seurauksena voi olla tulipalo tai sähköisku, joka voi johtaa kuolemaan.
- **Irrota laturin virtapistoke pistorasiasta ennen puhdistusta. Tämä vähentää sähköiskuvaaraa.** Akun irrottaminen ei vähennä sähköiskuvaaraa.
- **ÄLÄ KOSKAAN** yritä yhdistää kahta laturia toisiinsa.
- **Laturi on tarkoitettu käytettäväksi kotitaloussähköön 230 voltin vakiojännitteellä. Älä yritä käyttää sitä muulla jännitteellä.** Tämä ei koske ajoneuvojen latureita.

SÄILYTÄ NÄMÄ OHJEET

Laturit

DE9130- ja DE9116-latureissa voi ladata 7,2–18 V:n NiCd- ja NiMH-akkuja.

Näitä latureita ei tarvitse säätää, ja ne on suunniteltu mahdollisimman helppokäyttöisiksi.

Lataus



VAARA: tappavan sähköiskun vaara. Latausliitinten jännite on 230 voltia. Älä kokeile akkuja sähköä johtavilla esineillä. Sähköiskun ja tappavan sähköiskun vaara.

1. Kytke laturi (j) sopivaan pistokkeeseen, ennen kuin asetat akkupakkauksen laturiin.
2. Työnnä akkupakkaus laturiin. Punainen (latauksen) valo alkaa vilkkua jatkuvasti merkinä siitä, että latausprosessi on alkanut.
3. Lataus on päättynyt, kun punainen merkkivalo palaa yhtäjaksoisesti. Akkupakkaus on latautunut täysin, ja se voidaan ottaa käyttöön tai jättää laturiin.

HUOMAUTUS: Voit varmistaa, että NiCd-, NiMH- tai Li-ion-akku toimii mahdollisimman tehokkaasti ja pitkään lataamalla akkua vähintään 10 tuntia ennen sen ensimmäistä käyttökertaa.

Latausprosessi

Katso alla olevasta taulukosta akun lataustila.

Lataustila	
lataa	- - - - -
täysin latautunut	=====
kuuman/kylmän akun viive	— — — — —
vaihda akku	●●●●●●●●
ongelma	●●●●●●

Automaattinen virkistys

Automaattinen virkistystila tasoittaa tai tasapainottaa akun eri kennot sen huippukapasiteetilla. Akut tulisi virkistää viikoittain tai aina, kun ne eivät enää toimi yhtä tehokkaasti kuin aiemmin.

Aseta akku virkistämistä varten laturiin normaalilla tavalla. Jätä akku laturiin ainakin kahdeksaksi tunniksi.

Liian kuumen tai kylmän akun latausviive

Kun laturi havaitsee, että akkuyksikkö on liian kuuma tai kylmä, se aloittaa automaattisesti kuuma-/kylmäviiveen eli keskeyttää lataamisen, kunnes akku on saavuttanut sopivan lämpötilan. Tämän jälkeen laturi kytkeytyy automaattisesti lataustilaan. Tämä ominaisuus maksimoi akun käyttöiän.

VAIEN LI-ION-AKUT

Li-ion-akuissa on elektroninen suojausjärjestelmä, joka estää niitä latautumasta tai kuumenemasta liikaa tai purkautumasta kokonaan.

Jos elektroninen suojausjärjestelmä tulee käyttöön, työkalu poistaa sen käytöstä automaattisesti. Jos näin käy, lataa Li-ion-akkua latauslaitteessa, kunnes se on ladattu täyteen.

Kaikkia akkuja koskevat tärkeät turvallisuusohjeet

Varmista osanumero ja jännite, kun tilaat vaihtoakkua. Tarkista laturin ja akun yhteensopivuus tämän ohjekirjan lopussa olevasta taulukosta.

Pakkauksesta otettu akku ei ole täyteen ladattu. Lue seuraavat turvallisuusohjeet ennen akun ja laturin käyttöä. Noudata annettuja latausohjeita.

LUE KAIKKI OHJEET

- **Älä lataa tai käytä akkua räjähdysalttiissa ympäristössä, esimerkiksi tilassa, jossa on syttyviä nesteitä, kaasuja tai pölyä.** Akun liittäminen laturiin tai siitä irrottaminen saattaa syyttää pölyn tai kaasun.
- Lataa akku vain DEWALT-laturilla.
- **ÄLÄ** läiskytä vettä tai muuta nestettä laturin päälle äläkä upota sitä nesteeseen.
- **Älä säilytä tai käytä työkalua ja akkua tilassa, jonka lämpötila voi nousta 40 °C:seen tai sitä korkeammaksi (kuten ulkovajoissa tai metallisissa rakennuksissa kesällä).**



VAARA: Älä yritä avata akkua mistään syystä. Jos akun kotelo on haljennut tai vahingoittunut, älä aseta akkua

latauslaitteeseen. Älä rusenna, pudota tai vaurioita akkua. Älä käytä akkua tai latauslaitetta, jos se on pudonnut, saanut voimakkaan iskun tai vaurioitunut esimerkiksi naulan tai vasaran iskusta tai päälleastumisesta. Muutoin voi aiheutua sähköisku. Palauta vaurioitunut akku huoltokorjaamolle toimitettavaksi kierrätykseen.



HUOMIO: Kun työkalua ei käytetä, aseta se vakaalle alustalle kyljelleen, jotta se ei aiheuta putoamis- tai kompastumisvaaraa. Kookkaalla akulla varustetut työkalut voidaan jättää pystyasentoon, mutta ne kaatuvat helposti.

NIKKELIKADMIUMAKKUJA (NiCd) JA NIKKELIMETALLIHYDRIDI AKKUJA (NiMH) KOSKEVAT ERITYISTURVAOHJEET.

- **Älä hävitä akkua polttamalla, vaikka se olisi pahasti vaurioitunut tai loppuun kulunut.** Akku voi räjähtää tulella.
- **Akkukennoista voi vuotaa pieni määrä nestettä äärimmäisessä käytössä tai ääriämpötiloissa.** Tämä ei ole vika.

Jos kuitenkin ulkotiiviste on rikki:

- a. ja akun nestettä pääsee ihollesi, pese ihoa välittömästi saippualla ja vedellä useiden minuuttien ajan.
- b. Jos akkunestettä joutuu silmiin, huuhtelee puhtaalla vedellä vähintään 10 minuuttia ja käännä välittömästi lääkärin puoleen.
(Tiedoksi hoitohenkilöstölle: Neste on 25–35-prosenttista kaliumhydroksidiliuosta.)

LITIUM-IONI AKKUIEN (LI-IONI) ERITYISET TURVALLISUUSOHJEET

- **Älä hävitä akkua polttamalla, vaikka se olisi pahasti vaurioitunut tai loppuun kulunut.** Akku voi räjähtää tulella. Litiumioniakkuja poltettaessa syntyy myrkyllisiä höyryjä ja materiaaleja.
- **Jos akun sisältö pääsee kosketuksiin ihon kanssa, pese alue välittömästi miedolla saippualla ja vedellä.** Jos akun nestettä pääsee silmiin, huuhtelee avoinna olevia silmiä 15 minuutin ajan tai kunnes ärsytys loppuu. Jos lääkärin hoito on tarpeen, lääkärille on kerrottava, että akun elektrolyytti koostuu nestemäisten orgaanisten karbonaattien ja litiumsuolojen seoksesta.
- **Avattujen akkukennojen sisältö voi ärsyttää hengitysteitä.** Vie avattu akku tuuletettuun tilaan. Jos oireet eivät poistu, mene lääkäriin.



VAROITUS: palovammavaara. Akun neste voi syttyä, jos sen lähellä on kipinöitä tai liekkejä.

Akun kansi (kuva 2)

Akun suojakannen tarkoituksena on peittää irrotetun akun liittimet. Jos suojakansi ei ole paikallaan, irralliset metalliesineet voivat aiheuttaa oikosulun liittimiin, mikä johtaa tulipalovaaraan ja vaurioittaa akkua.

1. Irrota suojakansi ennen kuin asetat akun laturiin tai työkaluun (kuva 2).
2. Aseta suojakansi liittinten päälle heti, kun olet ottanut akun pois laturista tai työkalusta (kuva 2).



VAROITUS: Varmista ennen irrotetun akun varastointia tai toiseen paikkaan siirtämistä, että akun suojakansi on paikallaan.

Akkupakkaus

AKKUTYYPI

DW934 toimii 18 voltin akkuyksiköillä.

Säilytys-suositukset

1. On suositeltavaa säilyttää akku viileässä ja kuivassa paikassa poissa suorasta auringonpaisteesta sekä liiallisesta kylmyydestä tai kuumuudesta. Akku toimii mahdollisimman tehokkaasti ja pitkään, kun sitä säilytetään huoneenlämpötilassa, kun se ei ole käytössä.

HUOMAUTUS: Li-Ion-akut on ladattava täyteen ennen niiden asettamista säilytykseen.

2. Pitkäaikainen säilyttäminen ei vaurioita akkua eikä latauslaitetta. Niitä voidaan säilyttää oikeissa olosuhteissa jopa 5 vuotta.

Laturin ja akkupakkauksen kuvakkeet

Tässä ohjekirjassa olevien kuvakkeiden lisäksi laturissa ja akkupakkauksessa on seuraavat kuvakkeet:



Lue käyttöohje ennen käyttöä.



Akku latautuu.



Akku on latautunut.



Akku on viallinen.



Lian kuuman/kylmän akun latausviive.



Älä kokeile akkuja sähköä johtavilla esineillä.



Älä lataa vaurioituneita akkuja.



Käytä ainoastaan DEWALT-akkujen kanssa. Muut akut voivat räjähtää ja aiheuttaa henkilövahinkoja ja vaurioita.



Älä altista akkuja vedelle.



Vaihddata vialliset johdot välittömästi.



Lataa ainoastaan 4–40 °C:n lämpötilassa.



Noudata akkuja hävittäessäsi ympäristön kannalta tarpeellista huolellisuutta.



Älä polta NiMH-, NiCd+- ja Li-ioniakkuja.



NiMH Lataa NiMH- ja NiCd-akkuja.
NiCd



Li Ion Lataa Li-ioniakkuja.



Katso latausaika teknisistä tiedoista.

Pakkauksen sisältö

Pakkauksessa on:

- 1 metallipyörösaha
- 1 sahanterä
- 1 kuusiokoloavain
- 2 akkuyksikköä [DW934K2(H)]
- 1 akkulaturi [DW934K2(H)]
- 1 laukku
- 1 ohjekirja
- 1 rakennekaavio

HUOMAA: Akkupakkaukset ja laturit eivät sisälly N-malleihin.

- Tarkista, onko työkalussa, sen osissa tai lisävarusteissa vaurioita, jotka ovat voineet syntyä kuljetuksen aikana.

SUOMI

- Lue ennen työn aloittamista tämä ohjekirja perusteellisesti, jotta ymmärrät sen sisällön.

Kuvaus (kuva 1)



VAROITUS: Älä koskaan tee muutoksia sähkökäyttöiseen työkaluun tai mihinkään sen osaan. Muutoin voi aiheutua vaurioita tai henkilövahinkoja.

- Virtakytkin
- Lukituksen vapautuspainike
- Etukahva
- Ikkuna
- Uurroksen osoitin
- Alasuojus
- Alasuojuksen taakse vedettävä kahva
- Sahakenkä
- Syvyydensäätönuppi
- Akkuyksikkö
- Akun vapautus
- Laturi
- Latauksen osoitin (punainen)

KÄYTTÖTARKOITUS

DEWALT-metallipyörösaha on suunniteltu erimallisten metallimateriaalien katkaisuun: vesi- ja kaasuputket, kulmateräkset, U-profiilit, T-palkit, tangot, pultit jne.

Sopivalla katkaisuterällä voi katkaista kuuma- ja kylmävalssattua hiilliterästä, rakennusterästä DIN 1700 (ST33, ST37-2). Työkalua ei ole tarkoitettu käytettäväksi ei-rautametallien, ruostumattoman teräksen, synteettisten materiaalien tai valuraudan, tiilen, laattojen tai keraamisten materiaalien kanssa. Työkalua ei saa koskaan käyttää magnesiumista valmistettujen työkappaleiden katkaisuun.

ÄLÄ käytä kosteissa olosuhteissa tai jos laitteen lähellä on syttyviä nesteitä tai kaasuja.

Nämä pyörösahat ovat ammattimaisia sähkötyökaluja.

ÄLÄ anna työkalua lasten käsiin. Käytön valvonta on välttämätöntä silloin, kun työkalun käyttäjät ovat kokemattomia.

Sähköturvallisuus

Sähkömoottori on suunniteltu vain yhdelle jännitteelle. Tarkista aina, että akkupakkauksen jännite vastaa tehokilvessä annettua arvoa. Tarkista myös, että laturin jännite vastaa verkkojännitettä.



DEWALT-laturi on kaksoiseristetty EN 60335 -standardin mukaisesti; siksi siinä ei tarvita maadoitusjohtoa.

Jos syöttökaapeli on vioittunut, se on vaihdettava DEWALT-palveluorganisaation kautta saatavaan erikoisvalmisteiseen kaapeliin.

Jatkojohdon käyttö

Jatkojohtoa ei tule käyttää, ellei se ole aivan välttämätöntä. Käytä hyväksytyä jatkojohtoa, joka soveltuu laturin syöttötehoon (katso tekniset tiedot). Johtimen pienin sallittu koko on 1 mm²; suurin sallittu pituus on 30 m.

Jos käytät kaapelikelaa, kerä kaapeli aina täysin auki.

KOKOAMINEN JA SÄÄDÖT



VAROITUS: Poista akkupakkaus aina ennen työkalun kokoamista ja säätämistä. Kytke työkalu aina pois päältä ennen akkupakkauksen asentamista tai poistamista.



VAROITUS: Käytä ainoastaan DEWALT-akkupakkauksia ja -latureita.

Akkupakkauksen kiinnittäminen työkaluun ja irrotus työkalusta (kuva 2)



VAROITUS: Vähennä vakavaa henkilövaurion riskiä kytkemällä työkalu pois päältä ja irrottamalla akkupakkaus ennen säätöjen tekemistä tai lisävarusteiden ja apuvälineiden irrottamista tai asentamista. Vahingossa tapahtuva käynnistyminen voi aiheuttaa vamman.

HUOMAUTUS: Varmista, että akku (j) on ladattu täyteen.

AKKUPAKKAUKSEN ASENTAMINEN TYÖKALUKAHVAAN

- Kohdistu työkalun runko työkalukahvan sisällä olevan uran suuntaisesti (kuva 2).
- Liu'uta akkupakkaus tiukasti kahvaan, kunnes kuulet lukon napsahtavan paikalleen.

AKKUPAKKAUKSEN POISTAMINEN TYÖKALUSTA

- Paina akun vapautuspainikkeita (k) ja vedä akkupakkaus voimalla työkalukahvasta.
- Aseta akkupakkaus laturiin tämän käyttöoppaan laturin toimintaa kuvaavassa osiossa kuvatulla tavalla.

Leikkaussyvyden säätäminen (kuvat 1, 3)

- Löysää leikkaussyvyden säätönuppi (i).
- Siirrä kenkää (h) säätääksesi oikean syvyyden.

3. Kiristä leikkaussyvyden säätönuppi (i).
4. Saat parhaat tulokset antamalla sahanterän työntyä esiin työkappaleesta noin 3 mm (katso kuvan 3 pikkukuvaa).

Sahanterän vaihtaminen (kuvat 4, 5)

1. Laita terän lukituspainike (o) päälle ja ruuvaa terän kiristysruuvi (p) auki kääntämällä sitä myötäpäivään työkalun mukana toimitetulla kuusiokulma-avaimella.
2. Vedä terän alasuojusta (f) taakse vivulla (g) ja vaihda terä. Asenna aluslevyt (q) uudelleen oikeisiin paikkoihin.
3. Tarkista terän kiertosuunta.
4. Kierrä terän kiristysruuvi (p) käsin pitämään aluslevy paikallaan.
5. Käännä vastapäivään.
6. Paina terän lukituspainiketta (o), kun käännät karaa, kunnes terä lopettaa kiertämisen.
7. Kiristä terän kiristysruuvi tiukkaan kuusiokulma-avaimella.

ENNEN KÄYTTÄMISTÄ

- Varmista, että akkuyksikkö on (täysin) ladattu.
- Varmista, että suojukset on asennettu oikein. Sahanterän suojuksen täytyy olla suljetussa asennossa.
- Varmista, että sahanterä pyörii terässä olevan nuolen suuntaan.
- Älä käytä erittäin kuluneita sahanterä.

KÄYTTÖ

Käyttöohjeet



VAROITUS: Noudata aina turvallisuusohjeita ja asiaa koskevia säädöksiä.



VAROITUS: Vakavan henkilövahingon vaaran vähentämiseksi katkaise työkalusta virta ja irrota sen pistoke pistorasiasta ennen säätämistä tai varusteiden irrottamista tai asentamista.

Käsien oikea asento (kuva 1, 7)



VAROITUS: Voit vähentää vakavan henkilövahingon vaaraa pitämällä kädet **AINA** oikeassa asennossa.



VAROITUS: Voit vähentää vakavan henkilövahingon vaaraa pitämällä työkalua **AINA** tiukassa otteessa.

Käsien oikea asento tarkoittaa toisen käden pitämistä etukahvassa (c) ja toisen käden pitämistä pääkahvalla (s).

Käynnistäminen ja sammuttaminen (kuva 1)

Turvasyistä virtakytkin (a) on varustettu lukituksen vapautuspainikkeella (b).

1. Paina lukituksen vapautuspainiketta (b) vapauttaaksesi työkalun.
2. Käynnistä työkalu painamalla virtakytkintä (a). Kun virtakytkin vapautetaan, lukituksen vapautuspainike kytkeytyy päälle ja estää koneen tahattoman käynnistymisen.



VAROITUS: Älä käynnistä tai sammuta työkalua, kun sahanterä koskettaa työkappaleita tai muita materiaaleja.

Työkalun ohjaaminen (kuva 6)

1. Kiinnitä työkappale mahdollisimman lähelle leikkauslinjaa. Yritä aina kiinnittää työkappale tavalla, joka minimoi materiaalin läpi leikkaavien hampaiden määrän. Saat parhaat tulokset kiinnittämällä työkappaleen ylösalaisin.
2. Pidä työkalua kuten kuvataan kohdassa **Käsien oikea asento**. Pidä kenkä (h) vakaasti työkappaleita vasten. Anna terän leikata vapaasti. Älä pakota. Jos työkappale alkaa tärinä, pakotat leikkausta ja sinun tulee hidastaa syöttönopeutta.
3. Käytä uuroksen osoitinta (e) ja seuraa työkappaleeseen piirrettyä linjaa. Uuroksen osoitin seuraa sahanterän vasenta (ulko) reunaa. Seuraa leikkausta ikkunasta (d).

KUNNOSSAPITO

DEWALT-sähkötyökalu on suunniteltu siten, että se toimii pitkään hyvin vähäisellä huollolla. Jatkuva ja asianmukainen toiminta riippuu laitteeseen tehdyistä huolloista ja säännöllisestä puhdistuksesta.



VAROITUS: Vähennä vakavaa henkilövaurion riskiä kytkemällä työkalu pois päältä ja irrottamalla akkupakkaus ennen säätöjen tekemistä tai lisävarusteiden ja apuvälineiden irrottamista tai

asentamista. Vahingossa tapahtuva käynnistyminen voi aiheuttaa vamman.

Laturia ei voi huoltaa. Laturissa ei ole huollettavia osia.



Voitelu

Moottoroitu työkalu ei vaadi ylimääräistä voitelua.



Puhdistus



VAROITUS: Puhalla lika ja pöly ulos pääkotelosta kuivalla ilmalla aina, kun havaitset liian kertyvän tuuletusaukkojen sisälle ja ympärille. Käytä asianmukaisia silmäsuojaimia ja hyväksytyjä pölysuojainta tämän toimenpiteen aikana.



VAROITUS: Työkalun metallittomien osien puhdistamiseen ei saa käyttää liuottimia tai muita vahvoja kemikaaleja. Nämä kemikaalit voivat heikentää näiden osien valmistuksessa käytettyjä materiaaleja. Käytä ainoastaan mietoon saippuaveteen kostutettua kangasta. Älä koskaan päästä mitään nestettä työkalun sisälle äläkä koskaan upota työkalun mitään osaa nesteeseen.

Laturin puhdistusohjeet



VAROITUS: sähköiskun vaara. Irrota laturin virtapistoke pistorasiasta ennen puhdistusta. Voit puhdistaa laturin ulkopinnalla olevan lian ja rasvan liinalla tai pehmeällä harjalla (ei metallisella). Älä käytä vettä tai puhdistusliuoksia.

Lisävarusteet



VAROITUS: Koska tämän tuotteen kanssa ei ole testattu muita kuin DEWALTin tarjoamia lisävarusteita, niiden käyttö tämän työkalun kanssa voi olla vaarallista. Tämän tuotteen kanssa tulee käyttää ainoastaan DEWALTin suosittelomia lisävarusteita. Näin toimimalla vähennetään myös vahingoittumisriskiä.

Kysy jälleenmyyjästä lisätietoja työkaluusi soveltuvista lisävarusteista.

Ympäristön suojeleminen



Lajittele osat. Tätä tuotetta ei saa hävittää normaalin kotitalousjätteen seassa.

Jos huomaat DEWALT-tuotteesi vaativan vaihtoa tai jos et tarvitse sitä enää, älä hävitä sitä kotitalousjätteen mukana. Vie tuote lajiteltavaksi.



Kun käytetyn tuotteen ja pakkauksen osat erotetaan toisistaan, materiaali voidaan kierrättää ja käyttää uudelleen. Kierrätetyn materiaalin uudelleen käyttö auttaa estämään ympäristön saastumista ja vähentää raaka-aineen tarvetta.

Paikallisten säädösten mukaan sähkötuotteiden osat saatetaan erottaa kotitalousjätteestä kunnallisissa jätteenkäsittelypaikoissa, tai jälleenmyyjä tekee sen, kun ostat uuden tuotteen.

DEWALT tarjoaa mahdollisuuden DEWALT-tuotteiden keräykseen ja kierrätykseen, kun niiden elinkaari on lopussa. Voit käyttää tämän palvelun hyväksesi palauttamalla tuotteesi valtuutettuun korjauspaikkaan, jossa jätteen keräys tehdään puolestasi.

Saat lähimmän valtuutetun korjauspaikan osoitteen ottamalla yhteyden paikalliseen DEWALT-toimipisteeseen tässä ohjekirjassa mainittuun osoitteeseen. Valtuutetut DEWALT-korjauspaikat ja täydelliset tiedot myynnin jälkeisestä huoltopalvelusta ja yhteyshenkilöistä ovat saatavilla myös Internetissä osoitteessa: www.2helpU.com.



Uudelleenladattava akku

Tämä pitkään kestävä akku on ladattava uudelleen, jos se ei enää tuota riittävästi tehoa töissä, joihin teho on aikaisemmin riittänyt hyvin. Kun laitteen toiminta-aika on lopussa, se tulee hävittää ympäristöystävällisellä tavalla:

- Anna akun tyhjentyä kokonaan ja irrota se sitten laitteesta.
- Li-Ion-, NiCd- ja NiMH-akut ovat kierrätettäviä. Vie ne jälleenmyyjälle tai paikalliseen kierrätyspisteeseen. Kerätyt akkupakkaukset kierrätetään uudelleen tai hävitetään oikealla tavalla.

TAKUU

DEWALT luottaa tuotteidensa laatuun ja antaa erinomaisen takuun tämän tuotteen ammattikäyttäjille. Tämä takuu laajentaa käyttäjän oikeuksia heikentämättä ammattikäyttäjän sopimusperusteisia oikeuksia eikä yksityisen muun kuin ammattikäyttäjän lainsäädäntöön perustuvia oikeuksia. Tämä takuu on voimassa kaikissa EU- ja ETA-maissa.

• 30 PÄIVÄN TYYTYVÄISYYSTAKUU ILMAN RISKEJÄ •

Jos et ole täysin tyytyväinen DEWALT-työkalun toimintaan, palauta se ostopaikkaan 30 päivän kuluessa kaikkine osineen. Saat rahat takaisin. Tuote saa olla kulunut vain kohtalaisesti, ja ostotodistus on esitettävä.

• VUODEN HUOLTOSOPIMUS MAKSUTTA •

Jos DEWALT-työkalusi tarvitsee huoltoa 12 kuukauden kuluessa ostosta, olet oikeutettu yhteen maksuttomaan huoltoon. Huollon suorittaa maksutta valtuutettu DEWALT-korjaamo. Ostotodistus on esitettävä. Takuu kattaa myös työn. Takuu ei kata tarvikkeita eikä varaosia, ellei niissä ole vikaa.

• YHDEN VUODEN TÄYSI TAKUU •

Jos DEWALT-tuotteeseesi tulee vika 12 kuukauden aikana ostopäivästä materiaali tai valmistusvirheen vuoksi, DEWALT vaihtaa kaikki vialliset osat maksutta tai harkintansa mukaan vaihtaa laitteen maksutta edellyttäen, että:

- laitetta ei ole väärinkäytetty,
- laite on kulunut vain normaalisti,
- valtuuttamattomat henkilöt eivät ole yrittäneet korjata laitetta,
- ostotodistus esitetään,
- laite palautetaan kaikkine alkuperäisine osineen.

Voit pyytää takuuhuoltoa ottamalla yhteyden laitteen jälleenmyyjään tai lähimpään valtuutettuun DEWALT huoltokorjaamoon. Saat yhteystiedot DEWALT -kuvastosta tai ottamalla yhteyden tässä käyttöohjeessa näkyvään DEWALTin toimipaikkaan. Luettelo valtuutetuista DEWALT-huoltokorjaamoista ja myynnin jälkeisestä palvelusta on Internet-sivustossa: www.2helpU.com

METALLCIRKELSÅG

DW934

Gratulerar!

Du har valt ett DEWALT-verktyg. Åratalers erfarenhet, omsorgsfull produktutveckling och förnyelse gör DEWALT till en av de mest pålitliga parterna för professionella elverktygsanvändare.

Tekniska data

	DW934	
Spänning	V	18
Typ		1
Uteffekt	W	315
Varvtal obelastad	min ⁻¹	3,100
Klingdiameter	mm	173
Sågdjup	mm	61
Tjocklek klingstomme	mm	1,4
Håldiameter	mm	20
Vikt (utan batteripaket)	kg	3,85

L _{PA} (ljudtryck)	dB(A)	103
K _{PA} (ljudtryck, osäkerhet)	dB(A)	4,1
L _{WA} (ljudstyrka)	dB(A)	114
K _{WA} (ljudstyrka, osäkerhet)	dB(A)	4,1

Vibration totalvärde (triaxvektor-summa) fastställt i enlighet med EN 60745:

Vibration, emissionsvärde a _h		
a _h =	m/s ²	< 2,5
Osäkerhet K =	m/s ²	1,5

Vibrationsemissionsnivån som anges i det här informationsbladet har mätts i enlighet med ett standardprov i EN 60745 och kan användas för att jämföra ett verktyg med ett annat. Det kan användas för en preliminär uppskattning av exponering.



VARNING: De deklarerade vibrationsemissionsnivåerna representerar verktygets huvudtillämpningar. Om verktyget används för andra tillämpningar, med andra tillbehör eller är bristfälligt underhållet, kan vibrationsemissionen vara annorlunda. Detta kan betydligt reducera mängden vibration som användaren utsätts för under hela arbetsperioden.

En uppskattning av exponeringsnivån för vibration bör också ta med i beräkningen de tider när verktyget stängs eller när den kör men inte utför något arbete. Det kan betydligt reducera mängden vibration som användaren utsätts för under hela arbetsperioden.

Identifiera ytterligare säkerhetsåtgärder för att skydda maskinsköturen från effekterna av vibration som att underhålla verktyget och tillbehören, hålla händerna varma, organisering av arbetssättet.

Batteripaket	DE9096	DE9503
Batterityp	NiMH	NiMH
Spänning	V _{DC}	18
Kapacitet	A _h	2,4
Vikt	kg	1,0

Laddare	DE9116	DE9130
Elnätets spänning	V _{AC}	230
Batterityp	NiCd/NiMH	NiCd/NiMH
Ca. laddningstid	min	60
		(2,0 Ah battery packs)
		30
		(2,0 Ah battery packs)
Vikt	kg	0,4

Säkringar:		
Europa	230 V verktyg	10 ampere, elnät

Definitioner: Säkerhetsföreskrifter

Definitionerna nedan beskriver allvarlighetsgraden för vart och ett av signalorden. Vänligen läs bruksanvisningen och notera dessa symboler.



FARA! Anger en situation av omedelbar fara som, om den inte undviks, **kommer** att resultera i **dödsfall eller allvarlig skada**.



VARNING! Anger en situation av potentiell fara som, om den inte undviks, **kan** resultera i **dödsfall eller allvarlig skada**.



OBSERVERA: Anger en situation av potentiell fara som, om den inte undviks, **kan** resultera i **lindrig eller måttlig skada**.

OBSERVERA: Anger en praxis som **inte är relaterad till personskada** som, om den inte undviks, **skulle kunna** resultera i **egendomsskada**.



Anger risk för elektrisk stöt.



Anger brandfara.

EC-Följsamhetsdeklaration

MASKINDIREKTIV



DW934

DEWALT intygar att dessa produkter, som beskrivs under "tekniska data", har konstruerats i enlighet med:

2006/42/EY, EN 60745-1, EN 60745-2-5.

För mer information, vänligen kontakta DEWALT på följande adress, eller se baksidan av bruksanvisningen.

Undertecknad ansvarar för överensstämmelsen hos teknisk data och gör denna deklaration på DEWALTs vägnar.

Horst Grossmann
Vice Verkställande Direktör, Teknik och
Produktutveckling
DEWALT, Richard-Klinger-Straße 11,
D-65510 Idstein, Tyskland
19.09.2009



VARNING: Läs bruksanvisningen för att minska risken för personskada.

Allmänna säkerhetsvarningar för elverktyg



VARNING! Läs säkerhetsvarningarna och instruktionerna. Om varningarna och instruktionerna inte följs kan det resultera i elektrisk stöt, brand och/eller allvarlig personskada.

SPARA ALLA VARNINGAR OCH INSTRUKTIONER FÖR FRAMTIDA REFERENS

Termen "elverktyg" i varningar, syftar på ditt eldrivna elverktyg (anslutet via sladd till eluttag), eller ditt batteridrivna (sladdlösa) elverktyg.

1) SÄKERHET I ARBETSLOKALEN

- Håll arbetsområdet rent och väl belyst.** Fullbelamrade eller mörka områden inbjuder till olyckor.
- Använd inte elverktyg i explosiva miljöer, så som i närheten av lättantändliga vätskor, gaser eller damm.** Elverktyg åstadkommer gnistor som kan antända damm och gaser.
- Håll barn och åskådare på avstånd när elverktyget används.** Distractioner kan få dig att förlora kontrollen.

2) ELSÄKERHET

- Elverktygets kontakt måste passa eluttaget. Kontakten bör aldrig, på något som helst sätt, modifieras. Använd inte adapterkontakter med jordade elverktyg.** Icke modifierade kontakter och passande eluttag minskar risken för elektrisk stöt.
- Undvik kroppskontakt med jordade ytor, så som rör, element, spisar och kylskåp.** Ökad risk för elektrisk stöt föreligger om din kropp är jordad.
- Utsätt inte elverktyg för regn eller våta miljöer.** Risken för elektrisk stöt ökar om vatten kommer in i elverktyget.
- Använd inte sladden på olämpligt sätt. Använd aldrig sladden för att bära, dra eller dra ur kontakten till elverktyget. Håll sladden borta från hetta, olja, vassa kanter och rörliga maskindelar.** En skadad eller tilltrasslad sladd ökar risken för elektrisk stöt.
- Vid användande av elverktyget utomhus bör en förlängningssladd anpassad för utomhusbruk användas.** Användande av sladd anpassad för utomhusbruk minskar risken för elektrisk stöt.
- Om användning av elverktyg i fuktiga miljöer inte går att undvika, skall strömtillförsel med jordfelsbrytare (residual current device, RCD) användas.** Att använda en jordfelsbrytare, reducerar risken för elektrisk stöt.

3) PERSONSÄKERHET

- Var alert, håll ögonen på vad du gör och använd sunt förnuft då du använder ett elverktyg. Använd inte elverktyg då du är trött eller påverkad av droger, alkohol eller läkemedel.** Ett ögonblicks ouppmärksamhet under användande av ett elverktyg kan resultera i allvarig personskada.

- b) **Använd personlig skyddsutrustning. Använd alltid skyddsglasögon.** Skyddsutrustning så som andningsskydd, halkfria skyddsskor, hjälm och hörselskydd, använda på lämpligt sätt minskar personskador.
- c) **Förhindra att verktyget startas av misstag. Se till att strömbrytaren står i AV-läge, före du kopplar verktyget till strömkälla och/eller batteripaket, eller då du lyfter eller bär det.** Att bära elverktyg med fingret på strömbrytaren eller att koppla på strömmen då strömbrytaren är påslagen inbjuder till olyckor.
- d) **Avlägsna alla justeringsnycklar och skiftnycklar innan elverktyget slås på.** En skiftnyckel eller skruvnyckel som sitter kvar i en roterande del av ett elverktyg kan orsaka personskada.
- e) **Sträck dig inte för långt. Ha alltid säkert fotfäste och balans.** Det ger bättre kontroll över elverktyget i oväntade situationer.
- f) **Bär lämplig klädsel. Bär inte löst hängande kläder eller smycken. Håll hår, kläder och handskar borta från rörliga maskindelar.** Löst hängande kläder, smycken och långt hår kan fastna i rörliga maskindelar.
- g) **Om utrustning tillhandahålls för utsugning och insamling av damm, försäkra dig om att de är anslutna och använda på rätt sätt.** Användande av dammsamlingsystem, kan reducera dammrelaterade faror.

4) ANVÄNDNING OCH VÅRD AV ELVERKTYG

- a) **Pressa inte för hårt på elverktyget. Använd rätt elverktyg för rätt uppgift.** Elverktyget kommer att utföra arbetet bättre och säkrare om det används för arbete på den nivå det är avsett för.
- b) **Använd inte elverktyget om det inte kan slås av och på med strömbrytaren.** Ett elverktyg som inte kan kontrolleras via strömbrytare är farligt att använda och måste repareras.
- c) **Koppla ur kontakten från strömkällan och/eller batteripaketet från elverktyget före du gör justeringar, byter tillbehör, eller lägger undan elverktyget.** Sådana förebyggande säkerhetsåtgärder minskar risken för att elverktyget slås på av misstag.
- d) **Förvara oanvända elverktyg utom räckhåll för barn och låt inte personer som inte känner till elverktygets funktioner och de här instruktionerna, använda elverktyget.** Elverktyg är farliga om de sätts i händerna på användare utan träning.
- e) **Vård av elverktyg. Kontrollera om det finns rörliga delar som inte sitter rätt eller som har fastnat, delar som är trasiga eller annat som kan påverka elverktygets funktion. Om elverktyget är skadat bör det repareras före det används.** Många olyckor orsakas av bristfälligt underhållna elverktyg.
- f) **Håll skärverktyg skarpa och rena.** Om skärverktyg är väl underhållna med skarpa eggar minskar det risken för att de ska fastna och det gör dem lättare att kontrollera.
- g) **Använd elverktyget, tillbehör och bitar osv. i enlighet med de här instruktionerna och med hänsyn till arbetsförhållanden och det arbete som skall utföras.** Användande av elverktyget för andra ändamål än det är menat för, kan orsaka farliga situationer.

5) ANVÄNDNING OCH VÅRD AV ELVERKTYG

- a) **Ladda enbart med laddare som specificerats av tillverkaren.** En laddare som är lämplig för en typ av batteripaket kan orsaka brandfara om den används med ett annat batteripaket.
- b) **Använd elverktyg enbart med batteripaket som är speciellt avsedda för verktyget.** Användande av annat batteripaket kan medföra risk för skada och brand.
- c) **När batteripaket inte används bör det hållas borta från andra metallföremål som gem, slantar, nycklar, spikar, skruvar och andra små metallföremål som kan skapa kontakt mellan de två polerna.** Kortslutning mellan batteriets poler kan orsaka brännskada eller brand.
- d) **Under olämpliga förhållanden kan vätska spruta ut från batteriet. Undvik kontakt. Vid oavsiktlig kontakt, spola med vatten. Om vätskan kommer i kontakt med ögonen, sök också läkarhjälp.** Vätska som sprutar ur batteriet kan orsaka sveda och brännskador.

6) SERVICE

- a) **Låt enbart kvalificerad reparatör som använder identiska ersättningsdelar reparera ditt elverktyg.** Det kommer att garantera uppehållande av elverktygets säkerhet.

YTTERLIGARE SPECIFIKA SÄKERHETSREGLER

Säkerhetsinstruktioner för alla sågar

- a) **⚠ FARA: Håll händerna borta från sågområdet och sågklingan. Håll andra handen på stödhandtaget eller**

- motorhuset.** Om båda händerna håller i sågen kan de inte sågas av klingan.
- b) **För inte in handen under arbetsstycket.** Skyddet kan inte skydda handen mot sågklingan under arbetsstycket.
- c) **Ställ in sågningsdjupet efter arbetsstyckets tjocklek.** Mindre är en full tand på klingan bör vara synlig under arbetsstycket.
- d) **Arbetsstycket som ska sågas får aldrig hållas i handen eller över benen. Fäst arbetsstycket på ett stabilt underlag.** Det är viktigt att arbetsstycket hålls fast ordentligt för att undvika kontakt med kroppen, inklämning av sågskivan eller förlorad kontroll över sågen.
- e) **Håll elverktyget i isolerade greppytor under arbete där verktyget kan komma i kontakt med strömförande ledningar.** Kontakt med en strömförande ledning kan göra metalldelarna på elverktyget strömförande och ge operatören elstötar.
- f) **Vid längsriktad sågning ska alltid ett anslag eller en rak kantstyrning användas.** Detta förbättrar snittnoggrannheten och minskar risken för att sågklingan kommer i kläm.
- g) **Använd alltid sågklingor med rätt storlek och lämpligt infästningshål (t.ex. i stjämform eller rund).** Sågklingor som inte passar till sågens monteringskomponenter roterar orunt och leder till att kontrollen förloras över sågen.
- h) **Använd aldrig skadade eller felaktiga klingbrickor eller bultar.** Klingbrickorna och bultarna för sågklingan har konstruerats speciellt för denna såg för optimal effekt och driftsäkerhet.
- i) **Placera kroppen på ena sidan av skivan och inte i linje med sågskivan.** REKYL kan göra att sågen hoppar bakåt (se **Orsaker och operatörs förebyggande åtgärder mot rekyl**).
- j) **VARNING:** Skivan fortsätter att snurra efter avstängningen. Personskador kan uppstå
- k) **Undvik att såga spikar. Leta efter och ta bort alla spikar och metallföremål från arbetsstycket innan du börjar.**

Orsaker och operatörs förebyggande åtgärder mot rekyl

- En rekyl är en plötslig reaktion hos en sågklinga som hakat upp sig, klämts fast eller är fel inriktad och som leder till att sågen okontrollerat lyfts upp ur arbetsstycket och kastas mot användaren;

- Om sågklingan hakar upp sig eller kläms fast i sågspåret som går ihop, kommer klingan att blockera varefter motorkraften kastar sågen i riktning mot användaren;
- Om klingan blir vridet eller felriktat i sågskåran kan tänderna i bakkanten av klingan gräva sig in i övre ytan av träet och göra att klingan klättrar ut ur sågskåran och hoppar bakåt mot operatören.

Rekyl är resultatet av felanvändning av verktyget och/eller felaktiga arbetsprocedurer eller arbetsförhållanden, och kan undvikas genom att vidta ordentliga försiktighetsåtgärder så som beskrivs här nedan:

- Behåll ett fast grepp med båda händerna på sågen och placera dina armar så att de kan stå emot styrkan i rekyl.** Placera kroppen på någon sida av klingan men inte i linje med klingan. Rekyl kan göra att sågen hoppar bakåt med rekylkraften kan kontrolleras av operatören och lämpliga åtgärder vidtas.
- Om sågklingan kommer i kläm eller sågning avbryts av annan orsak, släpp avtryckaren och håll kvar sågen stilla i arbetsstycket tills sågklingan stannat fullständigt.** Försök aldrig att ta bort sågen från arbetsstycket eller att dra sågen bakåt medan klingan är i rörelse eftersom det kan bli en rekyl. Undersök och vidtag åtgärder för att eliminera orsakerna till att klingan kärvar.
- Vill du återstarta en såg som sitter i arbetsstycket centrera sågklingan i sågspåret och kontrollera att sågklingans tänder inte hakat upp sig i arbetsstycket.** Är sågklingan inklämd kan den gå upp ur arbetsstycket eller orsaka rekyl vid återstart av sågen.
- Stöd stora arbetsstycken för att minimera risken för kärvning och rekyl.** Stora skivor tenderar att svikta under sin egen vikt. Skivorna måste därför stödas på båda sidorna både i närheten av sågspåret och vid skivans kanter.
- Använd inte ovassa eller skadade klingor.** Sågklingor med oskarpa eller fel inriktade tänder medför till följd av ett för smalt sågspår ökad friktion, inklämning av sågklingan och rekyl.
- Före sågning påbörjas dra stadigt fast inställningsanordningarna för sågdjup och snittvinkel.** Om inställningarna förändras under sågning kan sågklingan klämmas fast och orsaka rekyl.
- Var speciellt försiktig vid "insågning" på ett dolt område, t.ex. i en färdig vägg.** Den inträngande sågklingan kan såga föremål som kan orsaka rekyl.

Nedre skyddet säkerhetsinstruktioner

- Kontrollera innan sågen används att det undre klingskyddet stänger felritt. Använd inte sågen om det undre klingskyddet inte är fritt rörligt och inte stängs omedelbart. Kläm aldrig fast eller bind det undre klingskyddet i öppet läge.** Om sågen av misstag tappas kan det undre klingskyddet deformeras. Öppna klingskyddet med återdragningsspaken och kontrollera att det är fritt rörligt och att det vid alla snittvinklar och snittdjup varken berör sågklingan eller andra delar.
- Kontrollera funktionen på fjädern till det undre klingskyddet. Om skyddet och fjädern inte fungerar rätt, måste de repareras före användning.** Skadade delar, klibbiga avlagringar eller anhopning av spån kan hindra det undre klingskyddets rörelse.
- Öppna det undre klingskyddet för hand endast vid speciella snitt som t.ex. "insågning och vinkelsnitt". Öppna det undre klingskyddet med återdragningsspaken och släpp den så fort sågklingan gått in i arbetsstycket.** Vid all annan sågning måste det undre klingskyddet fungera automatiskt.
- Se till att sågklingan skyddas av det undre klingskyddet när sågen läggs bort på arbetsbänk eller golv.** En oskyddad och roterande skiva förflyttar sågen bakåt och kan såga allt som är i vägen. Var medveten om den tid det tar för skivan att stanna efter att avtryckaren släppts.

Ytterligare säkerhetsvarningar för cirkelsågar

- Använd inte klingor med större eller mindre diameter än rekommenderat. För korrekt skärklassificering se tekniska data. Använd endast klingor som specificeras i denna manual som uppfyller EN 847-1.
- Använd aldrig slipande kapskivor.

Övriga risker

Trots iakttagande av gällande säkerhetsföreskrifter och inlemmande av säkerhetsanordningar, kan vissa övriga risker inte undvikas. De är:

- Hörselskador
- Risk för personskada på grund av flygande partiklar.
- Risk för brännskador då tillbehör hettas upp under användandet.

- Risk för personskada vid långtidsanvändning.
- Risk för personskada på grund av flygande partiklar.
- Risk för personskada på grund av långvarig användning.

EVerktygsmärkning

Följande bildkoder visas på verktyget:



Läs instruktionshandbok före användning.



Använd hörselskydd.



Använd ögonskydd.



Endast för metall.

PLACERING AV DATUMKOD

Datumkoden, som även inkluderar tillverkningsår, står tryckt på ytan där man sätter ihop verktyget och batteriet.

Exempel:

2010 XX XX

Tillverkningsår

Viktiga säkerhetsinstruktioner för alla batteriladdare

SPARA DESSA INSTRUKTIONER: Denna bruksanvisning innehåller viktiga säkerhets- och användningsinstruktioner för DE9130/DE9116.

- Innan du använder laddaren, läs igenom alla instruktioner och varningar på laddaren, batteripaketet och den produkt som batteripaketet skall användas i.



FARA! Fara för elektrisk stöt.

Laddningspolerna är strömförande med 230 volt. Stick inte in ledande föremål. Det kan orsaka elektrisk stöt eller död med elektrisk ström.



VARNING! Fara för elektrisk stöt. Släpp inte in vätska i laddaren. Det kan leda till elektrisk stöt.



OBSERVERA: Fara för brännskada.

Minska risken för personskada genom att enbart ladda laddningsbara batterier från DEWALT. Andra batterier kan explodera och orsaka person- och materialskada.



OBSERVERA: Under vissa omständigheter, då laddaren är kopplad till väggkontakt, kan de blottade laddningskontaktarna inuti laddaren kortslutas av främmande föremål. Främmande ledande föremål, så som – men inte begränsat till – stålull, aluminiumfolie eller ansamling av metallpartiklar, bör hållas borta från laddarens håligheter. Koppla alltid ur laddaren från elkontakten när det inte finns något batteripaket i hålet. Koppla ur laddaren före rengöring.

- **Försök INTE ladda batteripaketet med andra laddare än de som ingår i den här bruksanvisningen.** Laddaren och batteripaketet är specialkonstruerade för att fungera tillsammans.
- **Den här laddaren är inte avsedd att användas för något annat än laddning av återladdningsbara batterier från DEWALT.** All annan användning kan orsaka brandfara eller risk för elektrisk stöt.
- **Utsätt inte laddaren för regn eller snö.**
- **Dra i kontakten i stället för i sladden när laddaren kopplas ur.** Det minskar risken för skada på den elektriska sladden och kontakten.
- **Se till att sladden ligger så att den inte går att trampa på, snava över eller på annat sätt blir utsatt för skada eller påfrestning.**
- **Använd inte förlängningssladd om det inte är absolut nödvändigt.** Användande av olämplig förlängningssladd kan resultera i brandfara eller elektrisk stöt eller dödande med elektrisk ström.
- **Placera inte föremål ovanpå laddaren och placera inte laddaren på en mjuk yta som kan blockera ventilationsspringorna och på så sätt orsaka för stor inre upphettning.** Placera laddaren långt från värmekällor. Laddaren ventileras genom ventilationsspringor ovanpå och under laddarens hus.
- **Använd inte laddare med skadad sladd eller stickpropp** – byt genast ut dem.
- **Använd inte laddaren om den har fått en kraftig stöt, har tappats i golvet eller på annat sätt skadats.** Ta den till en auktoriserad reparatör.
- **Montera inte isär laddaren. Ta den istället till en auktoriserad reparatör när service eller reparation behövs.** Felaktig återmontering kan resultera i risk för elektrisk stöt, dödande med elektrisk ström eller brand.
- **Koppla ur laddaren från eluttagen före rengöring. Det minskar risken för elektrisk**

stöt. Att ta bort batteripaketet minskar inte risken.

- Försök **ALDRIG** koppla ihop två laddare.
- **Laddaren är utformad för att drivas med standard 230V hushållsel. Försök inte använda den med annan spänning.** Detta gäller inte billaddaren.

SPARA DE HÄR INSTRUKTIONERNA

Laddare

Laddarna DE9130 och DE9116 accepterar 7,2-18 V NiCd och NiMH batterier.

Dessa laddare behöver ingen justering och är designade för att vara så lätta som möjligt att använda.

Laddningsprocedur



FARA: Risk för död med elektrisk ström. Laddningspolerna är strömförande med 230 volt. Stick inte in ledande föremål. Fara för elektrisk stöt eller död med elektrisk ström.

1. Sätt laddaren (j) i ett lämpligt uttag innan du sätter i batteripaketet.
2. Sätt batteripaketet i laddaren. Den röda (laddnings)lampan kommer då att blinka oavbrutet, vilket visar att laddningen har satt igång.
3. När laddningen är avslutad kommer detta att visas genom att den röda lampan börjar LYSA. Paketet är då helt laddat och kan användas genast eller lämnas i laddaren.

OBSERVERA: För att säkerställa maximal prestation och livslängd hos NiCd-, NiMH- och Li-jon-batterierna, ladda batteriet under minst 10 timmar före första användning.

Laddningsprocess

Se tabellen nedan för batteripaketets laddningsstatus.

Laddningsstatus	
laddar	- - - - -
fulladdat	_____
fördröjning för att paketet är varmt/kallt	— — — — —
bytt ut batteripaketet	●●●●●●●●
problem	●● ●● ●●

Automatisk balansering

Den automatiska balanseringen jämnar ut eller balanserar de individuella cellerna i batteripaket till dess toppkapacitet. Batteripaket bör balanseras

SVENSKA

varje vecka eller var gång batteripaketet inte längre presterar som förut.

För att balansera ditt batteripaket placerar du det i laddaren som vanligt. Låt batteripaketet sitta kvar i laddaren i minst 8 timmar.

Fördrojning för varmt/kallt paket

Om laddaren känner av att ett batteripaket är för varmt eller för kallt kommer det automatiskt att initiera en varmt/kallt paket-fördrojning, som kommer att stoppa laddningen tills batteriet har uppnått lämplig temperatur. Sedan kommer laddaren automatiskt att ställa om sig till laddning. Den här funktionen garanterar maximal batterilivslängd.

ENDAST FÖR BATTERIPAKET MED LI-JON

Li-jon-batterier är konstruerade med ett elektroniskt skyddssystem som skyddar batteriet mot överbelastning, överhettning eller för mycket urladdning.

Verktyget kommer automatiskt att koppla från det om det elektroniska skyddssystemet aktiveras. Om detta inträffar, låt Li-jon-batteriet sitta i laddaren till dess det är full-laddat.

Viktiga Säkerhetsinstruktioner för alla batteripaket

Se till att inkludera katalognummer och spänning när du beställer utbytesbatteripaket. Se tabellen i slutet av den här bruksanvisningen för överensstämmelse mellan laddare och batteripaket.

Batteripaketet är inte fullt laddat vid leverans. Läs säkerhetsinstruktionerna nedan innan du använder batteripaketet och laddaren. Följ sedan de laddningsprocedurer som beskrivs.

LÄS ALLA INSTRUKTIONER

- **Du skall inte ladda eller använda batteriet i explosiva miljöer, så som i närhet av lättantändliga vätskor, gaser eller damm.** Att sätta i eller ta ut batteriet från laddaren kan antända damm eller rökgaser.
- Ladda batteripaketen enbart i DEWALT-laddare.
- **Stänk INTE** på batteripaketet med vatten eller andra vätskor och doppa det inte i dem.
- **Verktyget och batteripaketet skall inte förvaras eller användas i miljöer där temperaturen kan nå eller överstiga 40 °C (105 °F) (så som utomhuskjul eller metallbyggnader under sommarmånaderna).**



FARA: Försök aldrig att öppna batteripaketet av någon anledning. Om batteripaketets fodral är sprucket eller skadat, sätt inte in det

i laddaren. Krossa, tappa eller skada inte batteripaketet. Använd inte ett batteripaket eller en laddare som har fått ett hårt slag, tappats, blivit överkörda eller skadade på något sätt (dvs. genomstuckits med en spik, träffats av en hammare, trampats på). Elektrisk stöt eller dödande elchock kan uppstå. Skadade batteripaket bör återsändas till servicecenter för återvinning.



SE UPP! När det inte används, placera verktyget på sin sida, på en stadig yta, där det inte kommer att orsaka fara för snavande eller fallande. Vissa verktyg med stora batteripaket kommer att stå upprätt på batteripaketet, men kan lätt slås omkull.

SPECIELLA SÄKERHETSINSTRUKTIONER FÖR NICKELKADMIUM (NiCd) OCH NICKELMETALLHYDRID (NiMH)

- **Bränn inte batteripaketet även om det är svårt skadat eller helt uttjänt.** Batteripaketet kan explodera i eld.
- **En liten läcka av vätskan från batteripaketets celler kan uppstå under extrem användning eller temperatur.** Detta betyder inte att batteripaketet slutat fungera.
Men om den yttre förseglingen går sönder:
 - a. och du får batterivätska på huden, tvätta genast med tvål och vatten under flera minuter.
 - b. Om du får batterivätska i ögonen skall du spola med rent vatten i minst 10 minuter och omedelbart söka läkarvård. **(Medicinsk anmärkning:** Vätskan är en lösning med 25-35 procent kaliumhydroxid.)

SÄRSKILDA SÄKERHETSINSTRUKTIONER FÖR LITIJON (LI-ION)

- **Bränn inte batteripaketet även om det är svårt skadat eller helt uttjänt.** Batteripaketet kan explodera i eld. Giftiga rökångor och ämnen bildas när litiumjonbatterier brinner.
- **Om batteriinhållet kommer i kontakt med huden, tvätta omedelbart där med mild tvål och vatten.** Om batterivätska kommer i ett öga, skölj det öppna ögat med vatten i 15 minuter eller tills det slutar vara irriterat. Om du behöver söka medicinsk hjälp, är batteriets elektrolyt sammansatt av en blandning av vätskor av organiska karbonat och litiumsalter.
- **Innehållet i öppnade battericeller kan orsaka irritation hos andningsorganen.** Släpp in frisk luft. Om symptomen kvarstår, sök medicinsk hjälp.



VARNING! Risk för brännskada. Batterivätskan kan antändas om den utsätts för gnistor eller lågor.

Batterilock (bild 2)

Ett batteriskyddslock finns som täcker det losstagna batteripaketets kontakter. Om batteripaketet inte har skyddslocket på, kan lösa metallföremål kortsluta kontakterna och orsaka brandfara, samt skada batteripaketet.

1. Ta av batteriskyddslocket innan du sätter in batteripaketet i laddaren eller verktyget (bild 2).
2. Sätt på skyddslocket omedelbart efter det att du tagit ut batteripaketet ur laddaren eller verktyget (bild 2).



VARNING! Se till att batteriskyddslocket sitter på plats innan du lägger undan eller bär det losstagna batteripaketet.

Batteripaket

BATTERITYP

DW934 fungerar med 18 volts batteripaket.

Förvaringsrekommendationer

1. Den bästa förvaringsplatsen är en som är sval och torr, långt bort från direkt solljus och för mycket värme eller kyla. För optimal batterifunktionalitet och livslängd, förvara batteripaketet vid rumstemperatur när de inte används.

OBSERVERA: Batteripaketet med li-jon-batterier bör vara full-laddade när de förvaras.

2. Långvarig förvaring skadar inte batteripaketet eller laddaren. Under korrekta förhållanden kan de förvaras upp till 5 år.

Etiketter på laddare och batteripaket

Förutom bilderna i den här bruksanvisningen, visar etiketterna på laddaren och batteripaketet följande symboler:



Läs bruksanvisningen före användandet.



Batteri laddas.



Batteri laddat.



Batteri defekt.



Fördröjning för varmt/kallt paket.



Stick inte in ledande föremål.



Ladda inte skadade batteripaket.



Använd enbart med DEWALT batteripaket, andra kan explodera och orsaka personskada och materiella skador.



Utsätt inte för vatten.



Byt omedelbart ut defekta sladdar.



Ladda enbart i temperaturer mellan 4 °C och 40 °C.



Omhänderta batteripaket på ett miljövänligt sätt.



Bränn inte batteripaketen NiMH, NiCd+ och Li-Ion.



NiMH Laddar batteripaket NiMH och NiCd
NiCd batteripaket.



Li Ion Laddar batteripaket Li-Ion.



Se tekniska upplysningar för laddningstid.

Paketets innehåll

Paketet innehåller:

- 1 Metallcirkelsåg
- 1 Sågklinga
- 1 Insexnyckel
- 2 Batteripaket [DW934K2(H)]
- 1 Batteriladdare [DW934K2(H)]
- 1 Förvaringslåda
- 1 Bruksanvisning
- 1 Sprängskiss

OBS! Batteripaket och laddare ingår inte när man köper N-modeller.

- Kontrollera om det finns skador på verktyget, delar eller tillbehör som kan ha uppkommit under transporten.
- Ta dig tid att noggrant läsa igenom och förstå den här bruksanvisningen, före användande.

Beskrivning (bild 1)



VARNING! Modifiera aldrig elverktyget eller delar av det. Det kan orsaka materiella skador eller personskador.

- a. På/av-omkopplare
- b. Upplåsningsknapp
- c. Främre handtag
- d. Siktfenster
- e. Sågindikator
- f. Undre skydd
- g. Handtag, undre skydd
- h. Sågfot
- i. Djupinställning
- j. Batteripaket
- k. Batterilöstagning
- l. Laddare
- m. Laddningsindikator (röd)

AVSEDD ANVÄNDNING

Din DEWALT metallcirkelsåg är konstruerad för att kapa metallföremål i olika former: vatten- och gasrör, vinkeljärn, U-profiler, T-balkar, stag, bultar o.s.v.

Om korrekt sågklinga används, kan den kapa varm- och kallvalsat kolstål, konstruktionsstål enligt DIN 1700 (ST33, ST37-2). Verktyget är inte avsett för arbeten i icke järnhaltiga metaller, rostfritt stål, gjutjärn, tegel, kakel eller keramikmaterial. Verktyget skall aldrig användas för kapning av arbetsstycken av magnesium.

ANVÄND INTE under våta förhållanden eller i närheten av lättantändliga vätskor eller gaser.

Dessa cirkelsågar är professionella elverktyg.

TILLÅT INTE barn att komma i kontakt med verktyget. Övervakning krävs då detta verktyg används av oerfarna personer.

Elsäkerhet

Den elektriska motorn har utformats enbart för 1 spänning. Kontrollera alltid att batteripaketets spänning motsvarar spänningen på märkplåten. Försäkra dig också om att laddarens spänning motsvarar elnätets spänning.



Din DEWALT-laddare är dubbelisolerad i enlighet med standard EN 60335 och behöver därför inte en jordad sladd.

Om elsladden är skadad, måste den bytas ut mot en specialjord sladd, som finns att få från DEWALTS serviceorganisation.

Användning av förlängningssladd

Förlängningssladd bör bara användas om det är absolut nödvändigt. Använd en godkänd förlängningssladd som är lämpad laddarens elintag (se tekniska upplysningar). Minimum ledningsstorlek är 1 mm²; maximal längd är 30 m.

Om du använder en sladdvinda, vira alltid av sladden fullständigt.

MONTERING OCH INSTÄLLNINGAR



VARNING! Avlägsna alltid batteripaketet före montering och inställning. Stäng alltid av verktyget innan du sätter in eller tar ut batteripaketet.



VARNING! Använd enbart DEWALT batteripaket och laddare.

Placering och avlägsnande av batteripaketet (bild 2)



VARNING! Minska risken för allvarlig personskada genom att stänga av verktyget och koppla ur batteripaketet innan du gör några justeringar eller tar bort/installerar tillsatser och tillbehör. Oavsiktlig påslagning av verktyget kan orsaka personskador.

OBSERVERA: Se till att ditt batteripaket (j) är helt uppladdat.

INSÄTTNING AV BATTERIPAKETET PÅ VERKTYGETS HANDTAG

1. Rikta in botten på verktyget efter märket inuti handtaget (bild 2).
2. Skjut fast batteripaketet på handtaget tills du hör att låset kommer på plats med ett klick.

BORTTAGNING AV BATTERIPAKETET FRÅN VERKTYGET:

1. Tryck på knapparna som lossar batteriet (k) och dra loss batteripaketet från verktygets handtag.
2. Sätt batteripaketet i laddaren enligt beskrivningen i avsnittet om laddaren i denna bruksanvisning.

Inställning sågdjup (bild 1, 3)

1. Lossa djupinställningsknappen (i).
2. Flytta foten (h) tills du uppnår önskat sågdjup.
3. Spänn djupinställningsknappen (i).
4. För bästa resultat, låt sågklingan sticka ut ur arbetsstycket ca 3 mm (se den inlagda bilden i figur 3).

Byte av sågklinga (bild 4, 5)

1. Aktivera klingspärren (o) och lossa klingans fastsättningsskruv (p) genom att vrida medurs med den medföljande sexkantsnyckeln.
2. Drag undan det undre skyddet (f) med spaken (g) och byt klingan. Sätt tillbaka brickorna (q) i rätt position.
3. Kontrollera att klingan roterar i rätt riktning.
4. Skruva på fastsättningsskruven (p) för hand så att brickan hålls på plats.
5. Vrid moturs.
6. Tryck in klingans låsknapp (o) medan du vrider spindeln tills klingan stannar.
7. Dra åt klingans fastsättningsskruv ordentligt med hjälp av sexkantsnyckeln.

FÖRE ANVÄNDNING

- Se till att batteripaketet är (fullständigt) laddat.
- Se till att alla skyddsanordningar är ordentligt monterade. Klingskyddet måste vara stängt.
- Se till att klingan roterar i samma riktning som pilen på det övre skyddet.
- Använd inte mycket slitna klingor.

ANVÄNDNING

Bruksanvisning



VARNING! *laktag alltid säkerhetsföreskrifter och gällande regler.*



VARNING: *För att minska risken för allvarlig personskada, stäng av verktyget och koppla bort det från strömkällan innan du gör några justeringar eller tar bort/installerar tillsatser eller tillbehör.*

Korrekt Handplacering (bild 1, 7)



VARNING: *För att minska risken för allvarlig personskada, använd ALLTID korrekt handställning, så som visas.*



VARNING: *För att minska risken för allvarlig personskada, håll ALLTID verktyget säkert, för att förekomma en plötslig reaktion.*

Korrekt handposition kräver ena handen på det främre handtaget (c) och den andra handen på huvudhandtaget (s).

Att sätta på och stänga av (bild 1)

Av säkerhetsskäl är strömbrytaren (a) på ditt verktyg utrustad med en startspärr (b).

1. Tryck på låsknappen (b) för att öppna spärren.
2. För att köra verktyget, tryck på på/av-strömbrytaren (a). Så snart som på/av-strömbrytaren släpps aktiveras startspärren automatiskt för att förhindra att maskinen startas oavsiktligt.



VARNING: *Slå inte på eller stäng av verktyget när sågklingan vidrör arbetsstycket eller andra material.*

Styrning av verktyget (bild 6)

1. Spänn fast arbetsstycket så nära såglinjen som möjligt. Försök alltid spänna fast arbetsstycket på så sätt att antalet sågtänder som skär igenom materialet är så få som möjligt. Spänn fast arbetsstycket med botten uppåt för bästa resultat.
2. Håll i verktyget på det sätt som beskrivs under **Korrekt handposition**. Pressa foten (h) stadigt mot arbetsstycket. Låt klingan skära fritt. Använd inte kraft. Om arbetsstycket börjar vibrera försöker du såga med för mycket kraft och bör mata framåt långsammare.
3. Använd sågindikatorn (e) för att följa linjen som ritas på arbetsstycket. Sågindikatorn är i linje med vänstra (yttre) sidan av sågklingan. Använd siktfontret (d) för att övervaka sågningen.

UNDERHÅLL

Ditt DEWALT elverktyg har utformats för att fungera under lång tid med ett minimalt underhåll. Fortsatt tillfredsställande drift beror på rätt verktygsvård och regelbunden rengöring.



VARNING: *För att minska risken för allvarlig personskada, stäng av verktyget och dra ur batteripaketet innan du gör några justeringar eller tar bort/installerar tillsatser eller tillbehör. Oavsiktlig påslagning av verktyget kan orsaka personskador.*

Laddaren är inte reparerbar. Det finns inga delar inuti laddaren som kan repareras av användaren.



Smörjning

Ditt elverktyg behöver ingen extra smörjning.



Rengöring



VARNING! Blås ut smuts och damm ur verktygshuset med torr luft när man kan se smuts samlas i och runt luftventilerna. Bär godkända skyddsglasögon och godkänd andningsmask när du utför denna procedur.



VARNING! Använd aldrig lösningsmedel eller andra starka kemikalier för rengöring av de delar som inte är av metall. Kemikalierna kan försvaga materialet i de här delarna. Använd en trasa enbart fuktad med vatten och mild tvållösning. Låt aldrig vätska komma in i verktyget och sänk aldrig någon del av verktyget i vätska.

RENGÖRINGSINSTRUKTION FÖR LADDARE



VARNING! Fara för elektrisk stöt. Dra ut laddaren ur eluttaget före rengöring. Smuts och flott kan avlägsnas från laddarens utsida med hjälp av trasa eller mjuk borste som inte är av metall. Använd inte vatten eller rengöringsmedel.

Valfria tillbehör



VARNING! Då andra tillbehör än de som erbjuds av DEWALT inte har testats med den här produkten, kan användande av sådana tillbehör vara farligt. För att minska olycksrisken bör enbart tillbehör rekommenderade av DEWALT användas med den här produkten.

Rådgör med din handlare för information om lämpliga tillbehör.

Miljöskydd



Separat avfallshantering. Den här produkten skall inte kastas bort tillsammans med normalt hushållsavfall.

Kasta inte bort din DEWALT produkt tillsammans med hushållsavfall, om du en dag finner att den behöver bytas ut, eller du inte längre har användning för den. Lämna den här produkten till separat avfallsinsamling.



Separat insamling av använda produkter och paketeringsmaterial, gör det möjligt att återvinna materialet. Återvinning av material hjälper till att förhindra miljöförorening och minskar efterfrågan på råmaterial.

Lokala bestämmelser kan föreskriva separat insamling av elprodukter från hushåll vid allmänna avfallsterminaler eller hos handlaren när du köper en ny produkt.

DEWALT tillhandahåller en terminal för insamling och återvinning av DEWALT produkter då de uppnått slutet av sin fungerande livslängd. För att utnyttja den här servicen, vänligen återlämna din produkt till en auktoriserad reparatör som kommer att lämna in den å dina vägnar.

Du kan ta reda på var din närmaste auktoriserade reparatör finns genom att kontakta ditt lokala DEWALT kontor på adressen som finns i den här bruksanvisningen. Det finns också en lista med auktoriserade DEWALT reparatörer, samt fullständiga upplysningar om vår service efter försäljning och kontakter på Internet på: www.2helpU.com.



Laddningsbart Batteripaket

Det här långlivade batteripaketet måste laddas när det inte längre producerar tillräcklig energi för arbeten som tidigare lätt utförts. Det bör omhändertas med lämpliga miljöhänsyn vid slutet av dess fungerande livslängd:

- Ladda ur batteripaketet fullständigt och ta sedan ut det ur produkten.
- Li-Ion, NiCd och NiMH batterier kan återvinnas. Ta med dem till din handlare eller lokala återvinningscentral. De insamlade batteripaketet återvinnas eller avyttras på lämpligt sätt.

GARANTI

DEWALT har förtroende för kvaliteten på sina produkter, och erbjuder en enastående garanti för professionella användare av produkten. Denna garanti-deklaration kommer som tillägg till och inskränker inte dina kontraktsmässiga rättigheter i egenskap av professionell användare, eller dina lagstadgade rättigheter i egenskap av enskild icke-professionell användare. Garantin är giltig i de territorier som tillhör medlemsstaterna i Europeiska unionen och det europeiska frihandelsområdet.

• 30 DAGARS RISKFRI TILLFREDSSTÄLLELSE-GARANTI •

Om du inte är helt nöjd med funktionaliteten hos ditt verktyg från DEWALT kan du helt enkelt återlämna det inom 30 dagar, i komplett skick, med alla ursprungliga delar så som det köpts, till inköpsstället, för full återbetalning eller byte. Produkten måste ha blivit utsatt för rimligt slitage och nötning, och bevis på inköpet måste visas upp.

• KONTRAKT PÅ ETT ÅRS FRI SERVICE •

Om du behöver underhåll eller service för ditt DEWALT verktyg inom 12 månader från inköp har du rätt till en service utan kostnad. Den kommer att utföras utan kostnad hos ett auktoriserat DEWALT reparationsombud. Bevis på köpet måste visas upp. Detta inkluderar arbete. Det innefattar inte tillbehör och reservdelar, såvida dessa inte faller inom ramen för garantin.

• ETT ÅRS FULLSTÄNDIG GARANTI •

Om din produkt från DEWALT produkt faller på grund av bristfälligt material eller tillverkning inom 12 månader efter inköpsdatum, garanterar DEWALT att vi kostnadsfritt byter ut alla felaktiga delar eller – efter vårt gottfinnande – kostnadsfritt byter ut enheten, förutsatt att:

- Produkten inte har använts felaktigt;
- Produkten bara har utsatts för rimligt slitage och nötning;
- Reparationer inte har försökt göras av obehöriga personer;
- Bevis på köpet visas upp.
- Produkten återlämnas i fullständigt skick, med alla sina ursprungliga beståndsdelar.

Om du vill göra ett yrkande, kontakta din återförsäljare eller leta efter din närmaste auktoriserade DEWALT reparationsombud i DEWALT katalogen eller kontakta ditt DEWALT kontor på den adress som anges i denna manual. En förteckning över behöriga reparationsombud för DEWALT och komplett information om vår service efter försäljning finns tillgängligt på Internet på:
www.2helpU.com.

METAL KESİM DAİRE TESTERE

DW934

Tebrikler!

Bir DEWALT aleti seçtiniz. Uzun süreli deneyim, esaslı ürün geliştirme ve yenilik DEWALT'ın profesyonel elektrikli alet kullanıcıları için en güvenilir ortaklardan birisi haline gelmesini sağlamaktadır.

Teknik veriler

DW934		
Voltaj	V	18
Tip		1
Güç çıkışı	W	315
Yüksüz hız	dak. ⁻¹	3,100
Bıçak çapı	mm	173
Kesme derinliği	mm	61
Bıçak et kalınlığı	mm	1,4
Bıçak deliği	mm	20
Ağırlık (pil takımı olmadan)	kg	3,85
L _{PA} (ses basıncı)	dB(A)	103
K _{PA} (ses basıncı belirsizliği)	dB(A)	4,1
L _{WA} (ses gücü)	dB(A)	114
L _{WA} (ses gücü)	dB(A)	4,1

EN 60745'a göre tespit edilen toplam titreşim değerleri (üç yönün vektör toplamı):

Titreşim emisyon değeri a _h		
a _h =	m/s ²	< 2,5
Belirsizlik değeri K =	m/s ²	1,5

Bu bilgi sayfasında verilen titreşim emisyon düzeyi, EN 60745'te sağlanan standart teste uygun olarak ölçülmüştür ve aletleri birbiriyle karşılaştırmak için kullanılabilir. Ön maruziyet değerlendirmesi için kullanılabilir.



UYARI: Beyan edilen titreşim emisyon düzeyi, aletin ana uygulamalarını yansıtır. Ancak alet farklı aksesuarlarla farklı uygulamalar için kullanılırsa veya bakımı kötü yapılırsa, titreşim emisyonu değişebilir. Bu, toplam çalışma süresindeki maruziyet düzeyini önemli ölçüde artırabilir.

Tahmini titreşim maruziyeti, aletin kapalı kaldığı veya çalışmasına karşın iş görmediği zamanları da dikkate almalıdır. Bu, toplam çalışma süresindeki maruziyet düzeyini önemli ölçüde azaltabilir.

Operatörü titreşim etkilerinden korumak için şu türde ek güvenlik önlemleri alın: Aletin ve aksesuarların bakımını yapın, elleri sıcak tutun, çalışma modellerini düzenleyin.

Pil takımı	DE9096	DE9503
Pil tipi	NiMH	NiMH
Voltaj	V _{DC}	18
Kapasite	A _h	2,4
Ağırlık	kg	1,0

Şarj Cihazı	DE9116	DE9130
Ana şebeke voltajı	V _{AC}	230
Pil tipi	NiCd/NiMH	NiCd/NiMH
Yaklaşık şarj süresi	min	60
		(2,0 Ah
		battery packs) battery packs)
Ağırlık	kg	0,4

Sigortalar:

Avrupa	230 V aletler
	10 Amper, ana şebeke

Tanımlar: Güvenlik Talimatları

Aşağıdaki tanımlar her işaret sözcüğü ciddiyet derecesini gösterir. Lütfen kılavuzu okuyunuz ve bu simgelere dikkat ediniz.



TEHLİKE: Engellenmemesi halinde ölüm veya **ciddi yaralanma** ile sonuçlanabilecek çok **yakın bir tehlikeli durumu gösterir.**



UYARI: Engellenmemesi halinde ölüm veya **ciddi yaralanma** ile sonuçlanabilecek potansiyel **bir tehlikeli durumu gösterir.**



DİKKAT: Engellenmemesi halinde önemsiz veya orta dereceli yaralanma

ile sonuçlanabilecek potansiyel bir tehlikeli durumu gösterir.

İKAZ: Engellenmemesi halinde **maddi hasara neden olabilecek, yaralanma ile ilişkisi olmayan** durumları gösterir.



Elektrik çarpması riskini belirtir.



Yangın riskini belirtir.

AT Uygunluk Beyanatı

MAKİNE DİREKTİFİ



DW934

DEWALT, "teknik veriler" bölümünde açıklanan bu ürünlerin 2006/42/EC, EN 60745-1 ve EN 60745-2-5 normlarına uygun olarak tasarlandığını beyan eder.

Daha fazla bilgi için, lütfen aşağıdaki adresten DEWALT ile irtibata geçin veya kılavuzun arkasına bakın.

Bu belge altında imzası bulunan yetkili, teknik dosyanın derlenmesinden sorumludur ve bu beyanı DEWALT adına vermiştir.

H. Grossmann

Horst Grossmann
Başkan Yardımcısı, Mühendislik ve Ürün Geliştirme
DEWALT, Richard-Klinger-Strasse 11,
D-65510, Idstein, Almanya
19.09.2009



UYARI: Yaralanma riskini azaltmak için, kullanım kılavuzunu okuyun.

Genel Elektrikli Alet Güvenlik Uyarıları



UYARI! Tüm güvenlik uyarılarını ve tüm talimatları okuyun. Uyarı ve talimatlara uyulmaması elektrik çarpması, yangın ve/veya ciddi yaralanmaya yol açabilir.

TÜM UYARI VE TALIMATLARI İLERİDE BAŞVURU AMACIYLA SAKLAYIN

Uyarılarda geçen "elektrikli alet" terimi, ana şebekeden güç alan (kablolu) elektrikli aletinizi veya pil ile çalışan (kablesiz) elektrikli aletinizi ifade etmektedir.

1) ÇALIŞMA ALANININ GÜVENLİĞİ

- Çalışma alanını temiz tutun ve iyi ışıklandırın.** Karışık veya karanlık bölgeler kazalara yol açabilir.
- Elektrikli aletleri yanıcı sıvılar, gazlar veya toz gibi patlayıcıların bulunduğu ortamlarda kullanmayın.** Elektrikli aletler toz veya dumanı ateşleyebilecek kıvılcımlar çıkarmaktadır.
- Bir elektrikli aleti kullanırken çocukları ve etraftaki insanları uzakta tutun.** Dikkat dağınıcı şeyler kontrolü kaybetmenize sebep olabilir.

2) ELEKTRİK EMNİYETİ

- Elektrikli aletin fişleri prize uygun olmalıdır. Fişi hiçbir şekilde değiştirmeyin. Topraklanmış elektrikli aletler ile birlikte adaptör fişlerini kullanmayın.** Değiştirilmemiş fişler ve uygun prizler elektrik çarpması riskini azaltacaktır.
- Borular, radyatörler, mutfak ocakları ve buzdolapları gibi topraklanmış yüzeylerle vücudunuzun temas etmesini engelleyin.** Vücudunuzun topraklanması halinde elektrik çarpması riski artmaktadır.
- Elektrikli aletleri yağmura veya ıslak koşullara maruz bırakmayın.** Bir elektrikli aletin içine giren su, elektrik çarpması riskini artıracaktır.
- Kabloyu başka amaçlarla kullanmayın. Kabloyu hiçbir zaman elektrikli aleti taşımak, sürüklemek veya prizden çekmek üzere kullanmayın. Kabloyu ısı, yağ, keskin köşeler veya hareketli parçalardan uzak tutun.** Hasarlı veya dolaşmış kablolar elektrik çarpması riskini artırmaktadır.
- Bir elektrikli aleti dış mekanda kullanırken, dış mekan kullanımına uygun bir uzatma kablosu kullanın.** Dış mekan kullanımına uygun bir kablolu kullanılması elektrik çarpması riskini azaltmaktadır.

TÜRKÇE

- f) **Elektrikli aletin nemli ortamda çalışması kaçınılmazsa, bir artık akım cihazı (RCD) korumalı besleme kullanın. RCD kullanımını elektrik çarpması riskini azaltır.**
- 3) KİŞİSEL GÜVENLİK**
- a) **Bir elektrikli aleti kullanırken tetikte olun, ne yaptığınıza dikkat edin ve sağduyunuzu kullanın. Yorgun olduğunuz zaman veya ilaç, alkol ya da başka tedavi etkisi altında iken elektrikli aleti kullanmayın. Elektrikli aletleri kullanırken bir anlık dikkatsizlik ciddi kişisel yaralanmaya yol açabilir.**
- b) **Kişisel koruyucu ekipman kullanın. Her zaman göz koruması kullanın. Uygun koşullarda kullanılan toz maskesi, kaymaz emniyet ayakkabıları, kask veya duyma koruması gibi koruyucu ekipman kişisel yaralanmaları azaltacaktır.**
- c) **İstemeyerek çalıştırmaktan kaçının. Güç kaynağını ve/veya pil takımını bağlamadan, aleti yerden kaldırmadan ya da taşımadan önce anahtarın off (kapalı) konumunda olduğundan emin olun. Elektrikli aletleri parmağınız anahtar üzerindeyken taşımak veya anahtar açık konumdaki elektrikli aletleri prize takmak kazalara yol açacaktır.**
- d) **Elektrikli aleti açık konuma getirmeden önce varsa ayar anahtarını veya ayarlı penseyi çıkarın. Elektrikli aletin dönen bir parçasına bağlı kalan bir ayarlı pense veya anahtar kişisel yaralanmaya yol açabilir.**
- e) **Yetişmeyeceğiniz noktalara uzanmayın. Her zaman için uygun ayak basacak yer bulun ve dengenizi sağlayın. Böylece beklenmeyen durumlarda elektrikli alet daha iyi kontrol edilebilecektir.**
- f) **Uygun giysiler giyin. Bol giysiler veya takı kullanmayın. Saçınız, giysileriniz ve eldivenlerinizi hareketli parçalardan uzak tutun. Bol giysiler, takılar veya uzun saç hareketli parçalara takılabilir.**
- g) **Toz çekme ve toplama araç-gereçlerinin bağlanması için cihazlar verilmesi halinde, bunların uygun biçimde bağlanması ve kullanılmasını sağlayın. Toz toplama kullanımı tozla ilgili tehlikeleri azaltabilir.**
- 4) ELEKTRİKLİ ALETİN KULLANIMI VE BAKIMI**
- a) **Elektrikli aleti zorlamayın. Uygulamanız için doğru elektrikli aleti kullanın. Doğru elektrikli alet, tasarlandığı hızda işi daha iyi ve daha güvenli yapacaktır.**
- b) **Açma/kapama anahtarı çalışmazsa elektrikli aleti kullanmayın. Anahtar ile kontrol edilemeyen herhangi bir elektrikli alet tehlikelidir ve tamir edilmelidir.**
- c) **Herhangi bir ayarlama yapmadan, aksesuarları değiştirmeden veya elektrikli aletleri saklamadan önce fişi güç kaynağından çekin ve/veya pilleri çıkarın. Bu türlü koruyucu güvenlik önlemleri elektrikli aletin yanlışlıkla çalışması riskini azaltır.**
- d) **Boştaki elektrikli aletleri çocukların erişemeyeceği yerlerde muhafaza edin ve elektrikli aleti veya bu talimatları bilmeyen kişilerin elektrikli aleti kullanmasına izin vermeyin. Elektrikli aletler eğitimsiz kullanıcıların elinde çok tehlikelidir.**
- e) **Elektrikli aletlerin bakımını yapın. Hareketli parçaların hizalanmasını veya bağlantılarını, parçaların kırık olup olmadığını ve elektrikli aletlerin çalışmasını etkileyebilecek başka koşulları kontrol edin. Hasarlı ise, kullanmadan önce elektrikli aletin tamirini yaptırın. Kazaların pek çoğu, bakımı yapılmayan elektrikli aletlerden kaynaklanmaktadır.**
- f) **Kesme aletlerini keskin ve temiz tutun. Bakımı gerektiği şekilde yapılmış keskin uçlu kesme aletlerinin rahatsızlık yaratma olasılığı daha az, kontrolü daha kolaydır.**
- g) **Elektrikli el aletini, aksesuarları ve uçları vb. çalışma şartlarını ve gerçekleştirilecek işi göz önüne alarak bu talimatlara göre kullanın. Elektrikli aletin amacı dışındaki işlemlerde kullanılması tehlikeli durumlara yol açabilir.**
- 5) PIL CİHAZININ KULLANIMI VE BAKIMI**
- a) **Sadece imalatçı tarafından belirtilen şarj cihazı ile şarj edin. Bir pil takımı türüne uygun olan bir şarj cihazı, başka bir pil takımı ile kullanıldığında yangın riski ortaya çıkarabilir.**
- b) **Elektrikli aletleri sadece özellikle belirtilen pil takımları ile kullanın. Başka pil takımlarının kullanılması yaralanma ve yangın tehlikesi oluşturabilir.**

- c) **Kullanılmadığı zamanlarda pil takımını kağıt klipsler, madeni paralar, anahtarlar, çiviler, vidalar veya bir kutup başından diğerine bağlantı yapabilecek diğer küçük metal nesnelere uzak tutun.**

Pil kutup başlarının kısa devre yapılması yanıklara veya yangına sebep olabilir.

- d) **Kötü koşullar altında, pilden sıvı çıkabilir, teması önleyin. Yanlışlıkla temas olursa, su ile yıkayın. Sıvı gözlerle temas ederse, tıbbi yardım alın. Pilden çıkan sıvı irritasyona veya yanıklara yol açabilir.**

6) SERVIS

- a) **Elektrikli aletinizin eğitimli bir tamir görevlisi tarafından sadece aynı yedek parçalar kullanılarak tamir edilmesini sağlayın. Bu şekilde elektrikli aletin güvenliği sağlanmış olacaktır.**

- g) **Her zaman doğru boyut ve şekilde mil deliği olan bıçaklar (elmasa karşı yuvarlak) kullanın. Montaj donanımına uygun olmayan bıçaklar eksantrik çalışıp kontrol kaybına neden olacaktır.**
- h) **Hiçbir zaman hasarlı ya da yanlış bıçak pulları ya da civataları kullanmayın. Bıçak pulları ve civata, optimum performans ve çalışma güvenliği için testereye yönelik özel olarak tasarlanmıştır.**
- i) **Gövdenizi bıçağın kenarında tutun, bıçak ile hizalı tutmayın. GERİ TEPME (bkz. Geri Tepmenin Nedenleri ve Önlenmesi) testerenin geri sıçramasına neden olabilir.**
- j) **DİKKAT: Kapatıldıktan sonra bıçak bir süre boşa döner. Ciddi yaralanmayla sonuçlanabilir.**
- k) **Çivileri kesmekten kaçının. Kesmeden önce keresteyi kontrol edip tüm çivileri çıkartın.**

ÖZEL EK GÜVENLİK ÖNLEMLERİ

Tüm Testere için Güvenlik Talimatları

- a) **⚠ TEHLİKE: Ellerinizi kesme alanından ve bıçaktan uzak tutun. İkinci elinizi yardımcı kol ya da motor gövdesi üzerinde tutun. Her iki el de testereyi tutarsa bıçak tarafından kesilemez.**
- b) **İş parçasının altına doğru uzanmayın. Siper iş parçasının altında sizi bıçaktan koruyamaz.**
- c) **Kesme derinliğini iş parçasının kalınlığına göre ayarlayın. İş parçasının altından tam dış boyundan azı görülmelidir.**
- d) **Kesilecek parçayı asla elinizle veya bacaklarınızın üzerinde tutmayın. İş parçasını stabil bir platforma sabitleyin. Bıçak sarmasını, maruz kalan vücut kısmını, kontrol kaybını ya da yaralanmayı en aza indirmek için işi uygun şekilde desteklemek önemlidir.**
- e) **Kesme aletinin, gömülü elektrik kablolarına temas etmesine yol açabilecek durumlarda aleti izole edilmiş saplarından tutun. Elektrik akımı bulunan kablolarla temas halinde de akım elektrikli aletin iletken metal parçaları üzerinden kullanıcıya iletilerek elektrik çarpmasına yol açacaktır.**
- f) **Yarma sırasında her zaman bir yarma çiti ya da düz kenarlı bir kılavuz kullanın. Bu, kesme doğruluğunu artırır ve bıçak sarması şansını azaltır.**

Gerri Tepmenin Nedenleri ve Önlenmesi

- Gerri tepme, sıkışan, yapışan ya da hizalanmayan bir testere bıçağına karşı ani bir tepkidir ve testerenin kontrolsüz bir şekilde iş parçasının içinden fırlayarak operatöre savrulmasına neden olur;
- Bıçak sıkıştığında ya da kesiğe yapıştığında, bıçak durur ve motor tepkisi cihazı hızla operatöre doğru savurur;
- Bıçak kesiğin içinde burkulur ya da hizası bozulursa, bıçağın arka tarafındaki dişler ahşabın üst yüzeyine saplanarak bıçağın kesikten dışarı çıkmasına ve operatöre doğru sıçramasına neden olabilir.

Gerri tepme, testerenin yanlış kullanılmasından ve/veya hatalı kullanma prosedürü veya şartlarından kaynaklanır ve aşağıda verilen uygun tedbirler alınarak önlenebilir:

- a) **Testereyi her iki elinizde sıkı bir şekilde kavrayın ve kollarınızı gerri tepmeye karşı koyacak bir konumda tutun. Gövdenizi bıçağın kenarında tutun, bıçak ile hizalı tutmayın. Gerri tepme testerenin geri sıçramasına neden olabilir, ancak gerri tepme kuvvetleri, uygun güvenlik önlemleri alındığında operatör tarafından kontrol edilebilir.**
- b) **Bıçak sıkıştığında ya da kesim herhangi bir nedenle kesildiğinde, tetiği bırakın ve bıçak durana kadar testereyi malzemenin içinde hareketsiz tutun. Hiçbir zaman bıçak hareket halindeyken testereyi parçadan çıkarmaya ya da gerri çekmeye çalışmayın, aksi halde gerri tepme olabilir. Bıçağın**

TÜRKÇE

- sıkışma yapmasının nedenini araştırın ve gidermek için gerekli düzeltmeleri yapın.
- c) İş parçasının içinde bir testereyi yeniden çalıştırırken, testere bıçağını kesimin içinde ortalayın ve testere dişlerinin malzemeye temas etmediğini kontrol edin. Testere bıçağı sıkışırsa, yeniden çalıştırıldığında dışarı yürüyebilir ya da iş parçasından geri tepebilir.
- d) Bıçağın sıkışması ve geri tepmesi riskini en aza indirmek için büyük parçaları destekleyin. Büyük parçalar kendi ağırlıklarından dolayı bel vermeye meyillidirler. İş parçasının kesim hattına yakın bir noktaya ve diskin her iki tarafınca olacak şekilde parçanın altına destek yerleştirilmelidir.
- e) Kör ya da hasarlı bıçakları kullanmayın. Bilenmemiş ya da yanlış ayarlanmış bıçaklar dar bir çentik üretir ve aşırı sürtünmeye, bıçağın sıkışmasına ve geri tepmeye neden olur.
- f) Kesim yapmadan önce bıçak derinliği ve açısı ayarı kilitleme kolları sıkı ve emniyete alınmış olmalıdır. Bıçak ayarı kesim sırasında kayarsa, sıkışmaya ve geri tepmeye neden olabilir.
- g) Mevcut duvar veya diğer kör alanlarda "dalarak kesme" yaparken daha dikkatli olun. Dalan bıçak geri tepmeye neden olabilecek nesnelere kesebilir.

Alt Siper Güvenlik Talimatları

- a) Her kullanım öncesinde siperin doğru şekilde kapandığını kontrol edin. Alt siper serbest hareket etmiyor ve hemen kapanmıyorsa testereyi çalıştırmayın. Alt siperi asla açık pozisyonda sıkıştırmayın veya bağlamayın. Testere yanlışlıkla düşerse alt siper bükülebilir. Alt siperi hareketli kol ile indirip, kesimin tüm açısı ve derinliklerinde serbestçe hareket ettiğinden, bıçak veya diğer parçalara dokunmadığından emin olun.
- b) Alt siper yayının çalışmasını kontrol edin. Koruma ve yay düzgün çalışmıyorsa kullanmadan önce servise alınmalıdır. Siper, arızalı parçalar, yapışkan tortular ya da biriken pislikler nedeniyle yavaş çalışabilir.
- c) Alt siper yalnızca "daldırarak kesim" ve "bileşik kesim" gibi özel kesim işlemlerinde manuel olarak hareket ettirilmelidir. Alt siperi hareketli kolu kullanarak kaldırın, bıçak malzemeye girdiğinde alt siper serbest bırakılmalıdır. Tüm diğer kesme işlemleri için, alt siper otomatik olarak çalışmalıdır.

- d) Testereyi tezgaha ya da zemine yerleştirmeden önce her zaman alt siperin bıçağı örttüğünü gözleyin. Korumasız, hızlı dönen bir bıçak, kestiği şey ne olursa olsun geriye doğru yürüyecektir. Düşme bırakıldıktan sonra bıçağın durması için gereken süreye dikkat edin.

Dairesel Testere için Ek Güvenlik Uyarıları

- Önerilenden büyük ya da küçük çapta bıçaklar kullanmayın. Uygun bıçak sınıfı için teknik verilere bakın. Yalnızca bu kılavuzda belirtilen, EN 847-1 ile uyumlu bıçakları kullanın.
- Hiçbir zaman aşındırıcı kesme diskleri kullanmayın.

Diğer riskler

İlgili güvenlik düzenlemelerinin uygulanması ve güvenlik cihazlarının kullanılmasına rağmen, bazı risklerden kaçınmak mümkün değildir. Bunlar:

- İşitme bozukluğu
- Sıçrayan parçacıklardan kaynaklanan yaralanma riski.
- Çalışma sırasında ısınan aksesuarlardan kaynaklanan yanık riski.
- Uzun süreli kullanımdan kaynaklanan yaralanma riski.
- Sıçrayan parçacıklardan kaynaklanan yaralanma riski.
- Uzun süreli kullanımdan kaynaklanan yaralanma riski.

Alet üzerindeki işaretler

Alet üzerinde aşağıdaki resimler gösterilir:



Kullanmadan önce kullanım kılavuzunu okuyun.



Kulak koruması kullanın.



Göz koruması kullanın.



Yalnızca metallerde kullanılmalıdır.

TARİH KODU KONUMU

İmalat yılını da içeren Tarih Kodu, alet ile pil arasındaki montaj ek yerini oluşturan kasanın yüzeyine basılıdır!

Örnek:

2010 XX XX

İmalat Yılı

Tüm Pil Şarj Cihazları İçin Önemli Güvenlik Talimatları

BU TALİMATLARI SAKLAYIN: Bu kılavuz, DE9130/DE9116 pil şarj cihazları için önemli güvenlik ve çalıştırma talimatları içerir.

- Şarj cihazını kullanmadan önce, pil takımını kullanırken şarj cihazı, pil takımı ve ürün üzerindeki tüm talimatları ve uyarıcı işaretleri okuyun.



TEHLİKE: Elektrikle ölüm tehlikesi. Şarj kutup başlarında 230 volt elektrik vardır. İletken nesnelere temas etmeyin. Elektrik şoku veya elektrik sebebiyle ölüm ortaya çıkabilir.



UYARI: Şok tehlikesi. Herhangi bir sıvının şarj cihazının içine girmesine izin vermeyin. Elektrik şokuna yol açabilir.



DIKKAT: Yanık tehlikesi. Yaralanma riskini azaltmak için, sadece yeniden şarj edilebilen DEWALT pillerini şarj edin. Diğer pil türleri, kişisel yaralanma veya hasara yol açacak şekilde infilak edebilir.



DIKKAT: Belirli şartlar altında, şarj cihazı güç kaynağına takılıyken, şarj cihazının içinde bulunan açığı şarj temas noktaları, yabancı maddelerle kısa devre yapabilir. Çelik yünü, alüminyum folyo veya metalik parçacıklardan oluşan herhangi bir takviye gibi iletken niteliği olan yabancı maddeler, şarj etme yuvalarından uzak tutulmalıdır. Yuva içinde pil takımı olmadığına, daima şarj cihazının güç kaynağı bağlantısını kesin. Temizlemeye kalkışmadan önce şarj cihazının fişini prizden çekin.

- **Pil takımını, bu kılavuzda belirtilenlerin haricinde herhangi başka şarj cihazlarıyla şarj etmeye KALKIŞMAYIN.** Şarj cihazı ve pil takımını, özel olarak birlikte çalışmak üzere tasarlanmıştır.

- **Bu şarj cihazlarının, yeniden şarj edilebilen DEWALT pillerini şarj etme dışında herhangi bir şekilde kullanılması amaçlanmaz.** Herhangi başka kullanım, yangın, elektrik şoku veya elektrikle ölüm riskine yol açabilir.
- **Şarj cihazını yağmura veya kara maruz bırakmayın.**
- **Şarj cihazının bağlantısını sökerken kabloyu değil fişi çekin.** Bu, elektrik prizi ve kablounun hasar görmesi riskini azaltacaktır.
- **Kablounun, üzerine basılmayacak, takılıp düşülmeyecek şekilde konumlandırıldığından emin olun; aksi takdirde zarar görebilir veya gerilime maruz kalabilirsiniz.**
- **Mutlaka gerekli olmadığı sürece uzatma kablosu kullanmayın.** Yanlış uzatma kablosunun kullanılması, yangına, elektrik şokuna veya elektrikle ölüme yol açabilir.
- **Şarj cihazının üzerine herhangi bir nesne yerleştirmeyin veya şarj cihazını, havalandırma yuvalarını kapatabilecek ve aşırı iç ısınmaya yol açabilecek yumuşak bir yüzeye yerleştirmeyin.** Şarj cihazını tüm ısı kaynaklarının uzağına konumlandırın. Şarj cihazı, kasanın üstündeki ve altındaki yuvalarla havalandırılır.
- **Şarj cihazını hasarlı bir kabloyla veya fişle çalıştırmayın** bunları derhal değiştirin.
- **Sert bir darbe almışsa, düşmüşse veya herhangi bir şekilde zarar görmüşse şarj cihazını çalıştırmayın.** Cihazı yetkili bir servis merkezine götürün.
- **Şarj cihazını demonte etmeyin; servis veya onarım gerekirse yetkili bir servis merkezine götürün.** Hatalı olarak yeniden kurulması, elektrik şoku, elektrikle ölüm veya yangın gibi risklere yol açabilir.
- **Herhangi bir temizlikten önce şarj cihazının fişini prizden çekin.** Bu, elektrik şoku riskini azaltacaktır. Pil takımını çıkarmak riski azaltmaz.
- **HİÇBİR ZAMAN 2 şarj cihazını birlikte bağlamaya çalışmayın.**
- **Şarj cihazı, standart 230V ev elektriği gücüyle çalışmak üzere tasarlanmıştır. Başka herhangi bir voltajla kullanmayı denemeyin.** Bu, araç şarj cihazı için geçerli değildir.

BU TALİMATLARI SAKLAYIN

Şarj Cihazları

DE9130 ve DE9116 şarj cihazları 7.2–18 V NiCd veya NiMH tip akülerle çalışır.

Bu şarj cihazlarına ayarlama yapmanız gerekmez ve bunlar mümkün olduğunca kolay çalıştırılacak şekilde tasarlanmıştır.

Şarj Prosedürü



TEHLİKE: Elektrikle ölüm tehlikesi. Şarj kutup başlarında 230 volt elektrik vardır. İletken nesnelere temas etmeyin. Elektrik çarpması veya elektrikle ölüm tehlikesi.

1. Pil takımını takmadan önce, şarj cihazının (j) fişini uygun prize takın.
2. Pil takımını şarj cihazına takın. Kırmızı (şarj oluyor) ışığın sürekli yanıp sönmesi, şarj işleminin başladığını gösterir.
3. Kırmızı ışığın sürekli AÇIK kalması, şarjın tamamlandığını gösterir. Takım tamamen şarj olmuştur ve hemen kullanılabilir veya şarj cihazında bırakılabilir.

NOT: NiCd, NiMH ve Li-Ion pillerden maksimum performans ve kullanım ömrü elde etmek için pili ilk defa kullanmadan önce en az 10 saat şarj edin.

Şarj İşlemi

Pil takımının şarj durumu için aşağıdaki tabloya bakın.

Şarj durumu	
şarj oluyor	-----
tamamen şarj oldu	-----
sıcak/soğuk pil gecikmesi	-----
pil takımını değiştirin	●●●●●●●●
sorun	●●●●●●

Otomatik yenileme

Otomatik yenileme modu, pil takımındaki ayrı hücrelerin en yüksek kapasitede eşitlenmesini veya dengelenmesini sağlayacaktır. Pil takımları haftada bir ya da pil takımını artık aynı miktarda iş çıkarmadığı zaman yenilenmelidir.

Pil takımınızı yenilemek için her zaman olduğu gibi pili şarj cihazınıza yerleştirin. Pil takımını en az 8 saat şarj cihazında bırakın.

Sıcak/Soğuk Pil Gecikmesi

Şarj cihazı bir pil takımının çok sıcak veya çok soğuk olduğunu tespit ederse, otomatik olarak Sıcak/Soğuk Pil Gecikmesini başlatır ve pil takımını uygun sıcaklığa ulaşana kadar şarj işlemini durdurur. Şarj cihazı bundan sonra otomatik olarak şarj moduna geçer. Bu özellik maksimum pil ömrü sağlamaktadır.

SADECE LI-ION AKÜLER

Li-Ion aküler, aküyü aşırı yük, aşırı ısınma veya derin deşarja karşı koruyan Elektronik Koruma Sistemli olarak tasarlanmıştır.

Elektronik Koruma Sisteminin devreye girmesi durumunda alet otomatik olarak kapanır. Bu durumla karşılaşırsanız Li-Ion aküyü şarj cihazına yerleştirin ve tam olarak şarj olmasını bekleyin.

Tüm Pil Takımları İçin Önemli Güvenlik Talimatları

Yedek pil takımları sipariş ederken, katalog numarasını ve voltajı eklediğinizden emin olun. Şarj cihazları ve pil takımlarının uyumluluğu için bu kılavuzun sonunda yer alan tabloya başvurun.

Pil takımını, kutudan şarjı dolu olarak çıkarmaz.

Pil takımını ve şarj cihazını kullanmadan önce, aşağıdaki güvenlik talimatlarını dikkatlice okuyun. Daha sonra belirtilen şarj prosedürlerini uygulayın.

TÜM TALİMATLARI OKUYUN

- Elektrikli aletleri yanıcı sıvılar, gazlar veya toz gibi patlayıcıların bulunduğu ortamlarda şarj etmeyin veya kullanmayın. Pili şarj cihazına takar veya çıkarırken toz veya dumanlar tutuşabilir.
- Pil takımlarını yalnızca DEWALT şarj cihazlarında şarj edin.
- Su veya başka sıvılar SIÇRATMAYIN ve bunlara BATIRMAYIN.
- Aleti ve pil takımını, sıcaklığın 40 °C'ye veya üzerine ulaşabileceği yerlerde (yaz aylarında dışarıdaki sundurmalar veya metal binalar gibi) saklamayın ve kullanmayın.



TEHLİKE: Hiçbir zaman herhangi bir nedenle aküyü açmaya çalışmayın. Gövdesi çatlamış veya hasarlı aküyü şarj cihazına takmayın. Aküyü ezmeyin, düşürmeyin ve hasar vermeyin. Sert bir darbe almış, düşmüş, ezilmiş veya herhangi bir

şekilde hasar görmüş (çiviyle delinmiş, çekiç darbesi almış, üzerine basılmış) aküyü veya şarj cihazını kullanmayın. Elektrik şokuna veya elektrik sebebiyle ölüme neden olabilir. Hasarlı aküler, geri dönüştürülmek üzere yetkili servise götürülmelidir.



DİKKAT: Kullanmadığınız zaman, aleti takılma veya düşme tehlikesi oluşturmayan düz bir yüzey üzerine yana yatırarak yerleştirin. Büyük aküleri bulunan bazı aletler, akü üzerinde dik konumda durur ancak kolaylıkla devrilebilir.

NIKEL KADMIYUM (NiCd) VEYA NIKEL METAL HIDRIT (NiMH) İÇİN ÖZEL GÜVENLİK TALİMATLARI

- **Önemli ölçüde hasarlı veya tamamen eskimiş olsa bile pil takımını ateşe atmayın.** Pil takımını ateşe atılırsa patlayabilir.
- **Aşırı kullanım veya sıcaklık koşullarında, pil takımı hücrelerinden az miktarda sıvı sızabilir.** Bu, hasar olduğunu göstermez. Ancak dış mühür bozulursa:
 - a. ve pil sıvısı cildinize bulaşırsa, derhal cildinizi su ve sabunla birkaç dakika boyunca yıkayın.
 - b. ve pil sıvısı gözlerinize bulaşırsa, en az 10 dakika boyunca gözlerinizi temiz suyla yıkayın ve derhal tıbbi yardım alın. (**Tıbbi not:** Sıvı, %25-35 oranında potasyum hidroksit solüsyonudur.)

LITYUM İYON İÇİN ÖZEL GÜVENLİK TALİMATLARI (LI-İYON)

- **Önemli ölçüde hasarlı veya tamamen eskimiş olsa bile pil takımını ateşe atmayın.** Pil takımını ateşe atılırsa patlayabilir. Lityum iyon pil takımları yanınca toksik buharlar ve materyaller açığa çıkar.
- **Pil içeriği cildinizle temas ederse, etkilenen alanı derhal yumuşak bir sabun ve suyla yıkayın.** Pil sıvısı gözlerinize bulaşırsa, gözünüzü açık tutarak 15 dakika boyunca veya tahriş hissi geçene kadar suyla yıkayın. Tıbbi yardım gerekirse, pil elektroliti sıvı organik karbonatlar ve lityum tuzları karışımından oluşmaktadır.
- **Açılan pil hücrelerinin içeriği solunum yolunu tahriş edebilir.** Ortama temiz hava girmesini sağlayın. Belirtiler geçmezse tıbbi yardım alın.



UYARI: Yanık tehlikesi. Pil sıvısı kıvılcıma veya ateşe maruz kalırsa yanıcı olabilir.

Pil Başlığı (şekil 2)

Bağlantısız bir pil takımının ilgili parçalarını örtmek üzere bir koruyucu akü kapağı başlığı temin edilmiştir. Koruyucu başlığın yerinde olmaması halinde, gevşek metal nesnelere bu parçalara kısa devre yaparak, yangın tehlikesine yol açabilir ve pil takımına zarar verebilir.

1. Pil takımını şarj cihazına veya alete yerleştirmeden önce koruyucu pil başlığını veya aleti çıkarın (şekil B).
2. Pil takımını şarj cihazı veya aletten çıkardıktan hemen sonra koruyucu başlığı bağlantılı parçaların üzerine yerleştirin (şekil B).



UYARI: Bağlantısız bir pil takımını taşımadan veya saklamadan önce koruyucu pil başlığının yerinde olduğundan emin olun.

Pil takımı

PİL TİPİ

DW934, 18 volt akülerle çalışır.

Saklama Önerileri

1. En iyi saklama ortamı serin ve kuru, doğrudan güneş ışığı almayan, aşırı sıcak ve soğuk olmayan yerlerdir. Optimum akü performansı ve ömrü için kullanımda değilken aküleri oda sıcaklığında saklayın.

NOT: Li-Ion aküler saklanırken tam şarjlı olmalıdır.
2. Uzun süreli saklama, akü ya da şarj cihazına zarar vermez. Uygun şartlar altında aküler, 5 yıla kadar saklanabilirler.

Şarj cihazı ve pil takımı üzerindeki etiketler

Bu kılavuzda kullanılan piktograflara ilave olarak, şarj cihazı ve pil takımı üzerinde bulunan etiketler aşağıdaki piktografları göstermektedir:

















Kullanmadan önce talimat kılavuzunu okuyun.



Pil şarj oluyor.

TÜRKÇE

-  PİL ŞARJ OLDU.
-  PİL ARIZALI.
-  SICAK/SOĞUK PİL GECİKMESİ.
-  İLETKEN NESNELERLE TEMAS ETMEYİN.
-  HASARLI PİL TAKIMLARINI ŞARJ ETMEYİN.
-  SADECE DEWALT PİL TAKIMLARI İLE KULLANIN, DİĞERLERİ PATLAYABİLİR VE KİŞİSEL YARALANMA VE HASARA YOL AÇABİLİR.
-  SUYA MARUZ BIRAKMAYIN.
-  HASARLI KABLOLARI DERHAL YENİSİYLE DEĞİŞTİRİN.
-  SADECE 4 °C VE 40 °C ARASINDA ŞARJ EDİN.
-  PİL TAKIMINI ÇEVREYE GEREKLİ ÖZENİ GÖSTEREREK İMHA EDİN.
-  NiMH, NiCd+ ve Li-lyon pil takımını ateşe atmayın.
-  NiMH NiCd ŞARJ CİHAZI, NiMH ve NiCd pil takımını şarj eder.
-  Li Ion ŞARJ CİHAZI, Li-lyon pil takımını şarj eder.
-  ŞARJ SÜRESİ İÇİN TEKNİK VERİLER BÖLÜMÜNE BAKIN.

Paket içerikleri

Paket içeriğinde şunlar bulunmaktadır:

- 1 Metal kesim dairesel testere
- 1 Testere bıçağı
- 1 Altıgen anahtar
- 2 Akü [DW934K2(H)]
- 1 Akü şarj cihazı [DW934K2(H)]
- 1 Alet Kutusu

1 Talimat kılavuzu

1 Teknik çizim

NOT: N modelleriyle birlikte pil takımları ve şarj cihazları verilmemektedir.

- Alet, parçalar ve aksesuarlarda nakliye sırasında hasar oluşup oluşmadığını kontrol edin.
- Çalıştırmadan önce bu kılavuzu iyice okuyup anlamak için gerekli zamanı ayırın.

Açıklama (şekil 1)



UYARI: Hiçbir zaman elektrikli aleti veya herhangi bir parçasını değiştirmeyin. Hasarla veya yaralanmayla sonuçlanabilir.

- a. Açma/kapama düğmesi
- b. Kilitleme düğmesi
- c. Ön tutamak
- d. İzleme penceresi
- e. Kesim göstergesi
- f. Alt siper
- g. Alt siper hareket kolu
- h. Testere tabanı
- i. Derinlik ayar düğmesi
- j. Akü
- k. Akü çıkarma düğmesi
- l. Şarj cihazı
- m. Şarj göstergesi (kırmızı)

KULLANIM ALANI

DEWALT metal kesim dairesel testere çeşitli şekillerdeki metal malzemeleri kesmek için tasarlanmıştır: Su ve gaz boruları, açılı demir, U profiller, T çubuklar, rotlar, civatalar, vs.

Uygun kesim bıçağını kullanarak sıcak-soğuk merdanelenmiş çeliği ve DIN 1700'e (ST33, ST37-2) uygun inşaat çeliklerini kesebilir. Bu alet demir olmayan metallerle, paslanmaz çeliklerle, sentetik malzemeler veya döküm demir, tuğla, döşeme malzemeleri veya seramik malzemelerle kullanım için tasarlanmamıştır. Alet asla magnezyum parçaları kesmek için kullanılmamalıdır.

Islak koşullarda veya yanıcı sıvı ya da gazların mevcut olduğu ortamlarda **KULLANMAYIN**. Bu dairesel testere profesyonel elektrikli aletlerdir.

Çocukların alete ellemesine **İZİN VERMEYİN**. Bu alet deneyimsiz kullanıcılar tarafından kullanılırken nezaret edilmelidir.

Elektrik emniyeti

Elektrik motoru sadece tek bir voltaj için tasarlanmıştır. Her zaman pil takımını voltajının, sınıflandırma plakasındaki voltajla aynı olup olmadığını kontrol edin. Ayrıca, şarj cihazınızın voltajının ana şebeke voltajı ile aynı olmasına dikkat edin.



DEWALT şarj cihazınız EN 60335 standardına uygun olarak çift yalıtımlıdır; bu nedenle, topraklama kablosuna gerek yoktur.

Güç kablosu hasarlıysa, DEWALT servis kuruluşundan temin edilebilen özel olarak hazırlanmış bir kabloyla değiştirilmelidir.

Uzatma kablosu kullanma

Gerekli olmadığı sürece uzatma kablosu kullanılmamalıdır. Şarj cihazınızın güç girişine uygun onaylı bir uzatma kablosu kullanın (teknik verilere bakın). Minimum iletken ebadı 1 mm²; maksimum uzunluk 30 m'dir.

Bir kablo makarası kullanırken, her zaman kabloyu tamamen makaradan çıkarın.

MONTAJ VE AYARLAMALAR



UYARI: Montaj ve ayarlama işleminden önce, her zaman pil takımını çıkarın. Pil takımını takıp çıkarmadan önce her zaman aleti kapatın.



UYARI: Sadece DEWALT pil takımları ve şarj aletleri kullanın.

Pil takımını alete takıp çıkarma (şekil 2)



UYARI: Ciddi yaralanma riskini azaltmak için herhangi bir ayar yapmadan veya ek parça ve aksesuarları çıkarmadan/takmadan önce aleti kapatın ve pil takımını çıkarın. Aletin yanlışlıkla çalışması yaralanmaya sebep olabilir.

NOT: Akünün (j) tam şarj olduğundan emin olun.

PIL TAKIMINI ALET TUTAMACINA TAKMA

1. Aletin tabanını, alet tutamacı içindeki dişle hizalayın (şekil 2).
2. Yerine oturduğunu gösteren kilitleme sesini duyana kadar, pil takımını tutamacın içine doğru kaydırın.

PIL TAKIMINI ALETTEN ÇIKARMA

1. Pil çıkarma düğmelerine (k) basın ve pil takımını alet tutamacından çekip çıkarın.
2. Pil takımını, bu kılavuzun şarj cihazı bölümünde açıklanan şekilde şarj cihazına takın.

Kesme Derinliği Ayarı (şekil 1, 3)

1. Derinlik ayar düğmesini (i) gevşetin.
2. Doğru kesme derinliğini elde etmek için tabanı (h) hareket ettirin.
3. Derinlik ayar düğmesini (i) sıkın.
4. En uygun sonuç için, testere bıçağının iş parçasından yaklaşık 3mm çıkmasına izin verin (bkz. şekil 3'teki detay).

Testere Bıçağının Değiştirilmesi (şekil 4, 5)

1. Bıçak kilit düğmesine (o) basın ve bıçak kelepçe vidasını (p) birlikte verilen altıgen anahtarla saat yönünde çevirerek açın.
2. Kolu (g) kullanarak alt bıçak siperini (f) indirin ve bıçağı değiştirin. Pulları (q) doğru konumda yerine takın.
3. Bıçağın dönme yönünü kontrol edin.
4. Pulu yerinde tutmak için bıçak kelepçe vidasını (p) elle tutturun.
5. Saat yönü tersi istikametinde çevirin.
6. Bıçak kilit düğmesine (o) basarak bıçağın dönmeye durana dek millî döndürün.
7. Bıçak sıkıştırma vidasını altıgen anahtar kullanarak iyice sıkın.

ÇALIŞTIRMADAN ÖNCE

- Akünün (tamamen) dolu olduğundan emin olun.
- Siperlerin doğru takıldığından emin olun. Testere bıçak siperi kapalı konumda olmalıdır.
- Testere bıçağının bıçak üzerinde gösterilen ok yönünde döndüğünden emin olun.
- Aşırı derecede aşınmış bıçakları kullanmayın.

ÇALIŞTIRMA

Kullanma talimatları



UYARI: Her zaman güvenlik talimatlarına ve geçerli düzenlemelere uygun hareket edin.



UYARI: Ciddi yaralanma riskini azaltmak için herhangi bir ayar yapmadan ya da parça veya aksesuarları söküp takmadan önce aleti kapatın ve güç kaynağından ayırın.

Uygun El Pozisyonu (şek. 1, 7)



UYARI: Ciddi yaralanma riskini azaltmak için, DAİMA şekilde gösterilen uygun el pozisyonunu kullanın.



UYARI: Ciddi yaralanma riskini azaltmak için, ani tepki ihtimaline karşı aleti DAİMA sıkıca tutun.

Doğru el pozisyonu bir el ön kol üzerinde (c), diğer el ana kol (s) üzerinde olacak şekildedir.

Açma Kapama (şekil 1)

on/off (açma/kapama) (a) düğmesi güvenlik gerekçesiyle bir lock-off (kilit-açık) düğmesi (b) içerir.

1. Aletin kilidini açmak için lock-off (kilit-açık) (b) düğmesine basın.
2. Aleti çalıştırmak için açma/kapama düğmesine (a) basın. on/off (açma/kapama) düğmesi serbest bırakıldığında makinenin istemsiz çalışmasını önlemek amacıyla lockoff (kilit-açık) düğmesi otomatik olarak devreye girer.



UYARI: Bıçak iş parçasıyla veya diğer malzemelerle temas halindeyken aleti açıp kapatmayın.

Aleti Yönlendirme (şekil 6)

1. İş parçasını kesme çizgisine olabildiğince yakın sabitleyin. İş parçasını, daima malzemeyi kesen diş sayısı en az olacak şekilde sabitleyin. En iyi sonuç için iş parçasını, alt kısmı yukarı gelecek şekilde sabitleyin.
2. Aleti ilgili bölümde anlatıldığı şekilde tutun bkz. **Uygun El Pozisyonu**. Tabanı (h) iş parçasına sıkıca bastırın. Bıçağın serbestçe kesim yapmasını sağlayın. Zorlamayın. İş parçasında sarsıntı başlarsa, kesme hareketini zorladığınız anlamına gelir, besleme hızını yavaşlatmanız gerekir.
3. İş parçası üzerine çizilmiş çizgiyi takip etmek için kesim göstergesini (e) kullanın. Kesim göstergesi testere bıçağının sol (dış) kenarıyla hizalanır. kesme hareketini izlemek için izleme penceresini (d) kullanın.

BAKIM

DEWALT elektrikli aletiniz uzun süre boyunca minimum bakımla çalışmak üzere tasarlanmıştır. Aletin uzun süre boyunca verimli bir şekilde çalışması, uygun bakımın ve düzenli temizliğin yapılmasına bağlıdır.



UYARI: Ciddi yaralanma riskini azaltmak için herhangi bir ayar yapmadan veya ek parça ve aksesuarları çıkarmadan/takmadan önce aleti kapatın ve pil takımını çıkarın. Aletin yanlışlıkla çalışması yaralanmaya sebep olabilir.

Şarj cihazına bakım yapılmaz. Şarj cihazı içinde kullanıcı tarafından bakımı yapılabilecek parça yoktur.



Yağlama

Bu elektrikli aletin ilave yağlanmasına gerek yoktur.



Temizleme



UYARI: Havalandırma deliklerinde ve etrafında toz toplanması halinde bu tozu ve kiri kuru hava kullanarak ana gövdeden uzaklaştırın. Bu işlemi gerçekleştirirken onaylı bir göz koruması ve onaylı toz maskesi takın.



UYARI: Aletin metalik olmayan parçalarını temizlemek için asla çözücü veya başka sert kimyasal kullanmayın. Bu kimyasallar bu parçalarda kullanılan malzemeleri güçsüzleştirir. Yalnızca su ve yumuşak sabunla nemlendirilmiş bir bez kullanın. Aletin içine herhangi bir sıvının girmesine izin vermeyin; aletin herhangi bir parçasını bir sıvı içine daldırmayın.

ŞARJ CİHAZI TEMİZLEME TALIMATLARI



UYARI: Şok tehlikesi. Temizlemeden önce şarj cihazının fişini AC prizinden çekin. Bir bez veya metalik olmayan yumuşak bir fırça kullanılarak, şarj cihazının dışındaki kir ve yağ çıkartılabilir. Su veya başka bir temizleme çözümü kullanmayın.

Opsiyonel aksesuarlar



UYARI: DEWALT tarafından verilenlerin dışındaki aksesuarlar bu ürün üzerinde test edilmediğinden, söz konusu aksesuarların bu aletle birlikte kullanılması tehlikeli olabilir. Yaralanma riskini azaltmak için, bu aletle birlikte sadece DEWALT tarafından tavsiye edilen aksesuarlar kullanılmalıdır.

Uygun aksesuarlarla ilgili daha fazla bilgi almak için satıcınızla görüşün.

Çevrenin korunması



Ayrı toplama. Bu ürün normal evsel atıklarla birlikte imha edilmemelidir.

Herhangi bir zamanda DEWALT ürününüzü değiştirmek isterseniz ya da artık işinize yaramıyorsa, normal evsel atıklarla birlikte atmayın. Bu ürünü ayrı toplama için ayırın.



Kullanılmış ürünlerin ayrı toplanması ve paketlenmesi malzemelerin geri kazanım yoluyla tekrar kullanılmasını sağlamaktadır. Geri kazanılan malzemelerin tekrar kullanılması çevre kirliliğinin önlenmesine yardımcı olur ve ham madde talebini azaltır.

Yerel düzenlemeler kapsamında elektrikli ürünlerin evsel atıklardan ayrı olarak belediyenin atık sahalarında toplanması veya yeni bir ürün aldığımızda satıcı tarafından geri alınması öngörülebilir.

DEWALT, kullanma süreleri sona eren DEWALT ürünlerinin toplanması ve geri kazanımı için bir imkan sunmaktadır. Bu hizmetten yararlanmak için, lütfen ürününüzü bizim adımıza toplama işlemi yapan bir yetkili servise götürün.

Bu kılavuzda belirtilen adresteki yerel DEWALT ofisi ile irtibata geçerek size en yakın yetkili servisin yerini öğrenebilirsiniz. Alternatif olarak, yetkili DEWALT tamir acentelerinin listesi ve satış sonrası servis ve bağlantıların tam ayrıntıları Internette www.2helpU.com adresinde mevcuttur.



Şarj Edilebilir Pil Takımı

Bu uzun ömürlü pil takımı, daha önce kolayca yapılan işlerde yeterince güç üretemeyecek duruma geldiğinde şarj edilmelidir. Pil takımının teknik ömrünün tamamlanmasından sonra, çevre unsuruna dikkat ederek imha işlemi yapın:

- Pil takımını tam olarak aşağıya doğru çekin ve aletten çıkarın.
- Li-Ion, NiCd ve NiMH piller geri dönüşümlüdür. Bunları satıcınıza veya bir yerel geri dönüşüm istasyonuna götürün. Toplanan pil takımları uygun biçimde yeniden değerlendirilecek veya imha edilecektir.

GARANTİ

DEWALT ürünlerinin kalitesinden emindir ve bu yüzden profesyonel kullanıcılar için kanunlarda belirtilen taleplerin üstünde bir garanti sunmaktadır. Bu garanti metni bir ilave niteliğinde olup profesyonel bir kullanıcı olarak sahip olduğunuz sözleşmeden doğan haklara veya profesyonel olmayan, özel bir kullanıcı olarak sahip olduğunuz yasal haklara hiçbir şekilde zarar vermez. İşbu garanti Avrupa Birliği'ne üye ülkeler ile Avrupa Serbest Ticaret Bölgesi sınırları dahilinde geçerlidir.

• 30 GÜNLÜK RİSKSİZ MÜŞTERİ MEMNUNİYETİ GARANTİSİ •

Satın almış olduğunuz DEWALT ürünü, satın alma tarihinden itibaren 30 gün içerisinde, ilk denemenizde, performansı sizi tam olarak tatmin etmediyse, yetkili servise götürülüp; DEWALT Merkez Servis onayı ile değiştirilebilir veya gerekirse tamir edilir. Bu haktan yararlanmak için:

Ürünün satın alındığı şekliyle, orijinal tüm parçaları ile birlikte satın alındığı yere teslimi;

- Fatura ve garanti kartının ibrazı;
- Uygulamanın satın alım tarihi itibarıyla ilk 30 gün içerisinde gerçekleşmesi;
- Ürün performansının ilk uygulamadan sonra memnuniyetsizlik yaratması gerekmektedir.

Aksesuarlar ve garanti koşulları haricinde yedek parçalar dahil değildir.

• ÜCRETSİZ BİR YILLIK SERVİS KONTRATI •

Yasal garanti süresi dahilinde tüm DEWALT ürünleri satın alma tarihinden itibaren bir yıl süreyle ücretsiz servis desteğine sahiptir. Sadece bir defaya mahsus olmak üzere ürününüz DEWALT Yetkili Servisinde işçilik bedeli alınmadan tamir edilir veya bakımı yapılır. Fatura ve garanti kartı ibrazı gerekmektedir.

Aksesuarlar ve garanti koşulları haricinde yedek parçalar dahil değildir.

• BİR YIL TAM GARANTİ •

Sahip olduğunuz DEWALT ürünü satın alma tarihinden itibaren 12 ay içinde hatalı

malzeme veya işçilik nedeniyle bozulursa, DEWALT aşağıdaki şartlara uyulması koşuluyla ücretsiz olarak tüm kusurlu parçaların yenilenmesini veya -kendi inisiyatifine bağlı olarak- satın alınan ürünün değiştirilmesini garanti eder:

- Ürün hatalı kullanılmamıştır;
- Ürün yıpranmamış, hırpalanmamış ve aşınmamıştır;
- Yetkili olmayan kişilerce tamire çalışılmamıştır;
- Satın alma belgesi (fatura) ibraz edilmiştir.
- Ürün, tüm orijinal parçaları ile birlikte iade edilmiştir.

Şikayet veya talepleriniz için satıcınıza, DEWALT kataloğunda yer alan size en yakın yetkili DEWALT servisine veya bu kullanma kılavuzunda belirtilen adresten DEWALT ofisine başvurun. Yetkili DEWALT servislerinin listesi ve satış sonrası hizmetlerimizle ilgili tüm bilgiler İnternette www.2helpU.com adresinde mevcuttur.

Sanayi ve Ticaret Bakanlığı tebliğince kullanım ömrü 10 yıldır.

**Türkiye Distribütörü
KALE HIRDAVAT VE MAKİNA A.Ş.
Defterdar Mah. Savaklar Cad. No. 15 34050
Edirnekapı Eyüp İstanbul**

ΔΙΣΚΟΠΡΙΟΝΟ ΜΕΤΑΛΛΟΥ DW934

Συγχαρητήρια!

Επιλέξατε ένα εργαλείο DEWALT. Η πολύχρονη εμπειρία, η σχολαστική ανάπτυξη προϊόντων και η καινοτομία, έκαναν τη DEWALT έναν από τους πλέον αξιόπιστους συνεργάτες στον τομέα των επαγγελματικών ηλεκτρικών εργαλείων.

Τεχνικά δεδομένα

DW934		
Τάση	V	18
Τύπος		1
Ισχύς εξόδου	W	315
Ταχύτητα χωρίς φορτίο	min ⁻¹	3,100
Διάμετρος λεπίδας	mm	173
Βάθος κοπής	mm	61
Πάχος σώματος λεπίδας	mm	1,4
Οπή λεπίδας	mm	20
Βάρος (χωρίς σετ μπαταριών)	kg	3,85
<hr/>		
L _{PA} (ηχητική πίεση)	dB(A)	103
K _{PA} (αβεβαιότητα ηχητικής πίεσης)	dB(A)	4,1
L _{WA} (ηχητική ισχύς)	dB(A)	114
K _{WA} (αβεβαιότητα ηχητικής ισχύος)	dB(A)	4,1
<hr/>		
Συνολικές τιμές κραδασμών (διανυσματικό άθροισμα στους τρεις άξονες), καθορισμένες σύμφωνα με το πρότυπο EN 60745:		
Τιμή εκπομπής κραδασμών a _h		
a _h =	m/s ²	< 2,5
Αβεβαιότητα K =	m/s ²	1,5

Το επίπεδο εκπομπής κραδασμών που παρέχεται στο παρόν φυλλάδιο πληροφοριών έχει μετρηθεί σύμφωνα με τυποποιημένο τεστ του προτύπου EN 60745 και μπορεί να χρησιμοποιηθεί για τη σύγκριση ενός εργαλείου με ένα άλλο. Μπορεί να χρησιμοποιηθεί για προκαταρκτική αξιολόγηση έκθεσης.



ΠΡΟΕΙΔΟΠΟΙΗΣΗ: Το δηλωθέν επίπεδο εκπομπής κραδασμών αντιπροσωπεύει τις κύριες εφαρμογές

του εργαλείου. Ωστόσο, εάν το εργαλείο χρησιμοποιείται σε διαφορετικές εφαρμογές, με διαφορετικά παρελκόμενα ή δεν έχει συντηρηθεί κατάλληλα, η εκπομπή κραδασμών μπορεί να διαφέρει. Αυτό μπορεί να μειώσει σημαντικά το επίπεδο έκθεσης κατά τη διάρκεια ολόκληρης της εργασίας.

Η αξιολόγηση του επιπέδου έκθεσης σε κραδασμούς θα πρέπει επίσης να λαμβάνει υπόψη τις φορές που το εργαλείο κλείνει ή όταν λειτουργεί αλλά δεν ολοκληρώνει την εργασία. Αυτό μπορεί να μειώσει σημαντικά το επίπεδο έκθεσης κατά τη διάρκεια ολόκληρης της εργασίας.

Προσδιορίστε πρόσθετα μέτρα ασφαλείας για την προστασία του χειριστή από τις επιδράσεις των κραδασμών, όπως: συντήρηση του εργαλείου και των παρελκομένων, διατήρηση των χεριών σε θερμή κατάσταση, οργάνωση των προτύπων εργασίας.

Σετ μπαταριών	DE9096	DE9503
Τύπος μπαταριών	NiMH	NiMH
Τάση	V _{DC} 18	18
Χωρητικότητα	A _h 2,4	2,6
Βάρος	kg 1,0	1,0

Φορτιστής	DE9116	DE9130
Τάση ηλεκτροδότησης V _{AC}	230	230
Τύπος μπαταριών	NiCd/NiMH	NiCd/NiMH
Κατά προσέγγιση χρόνος φόρτισης		
min	60	30
	(2,0 Ah	(2,0 Ah
	battery packs)	battery packs)
Βάρος	kg 0,4	0.52

Ασφάλειες:

Ευρώπη	για εργαλεία 230 V ένταση 10 Ampere
--------	--

Ορισμοί: Οδηγίες ασφαλείας

Οι παρακάτω ορισμοί περιγράφουν το επίπεδο σοβαρότητας για κάθε λέξη ένδειξης. Παρακαλούμε διαβάστε το εγχειρίδιο και προσέξτε αυτά τα σύμβολα.



ΚΙΝΔΥΝΟΣ: Καθορίζει μια επικείμενη επικίνδυνη κατάσταση η οποία, εάν δεν αποφευχθεί, θα οδηγήσει σε **θάνατο ή σοβαρό τραυματισμό**.



ΠΡΟΕΙΔΟΠΟΙΗΣΗ: Καθορίζει μια ενδεχομένως επικίνδυνη κατάσταση η οποία, εάν δεν αποφευχθεί, θα μπορούσε να οδηγήσει σε **θάνατο ή σοβαρό τραυματισμό**.



ΠΡΟΣΟΧΗ: Καθορίζει μια ενδεχομένως επικίνδυνη κατάσταση η οποία, εάν δεν αποφευχθεί, **ενδέχεται** να προκαλέσει **ελαφρό ή μέσης σοβαρότητας τραυματισμό**.

ΣΗΜΕΙΩΣΗ: Υποδεικνύει μια πρακτική που **δεν έχει σχέση με προσωπικό τραυματισμό** και η οποία, εάν δεν αποφευχθεί, **ενδέχεται** να προκαλέσει **υλική ζημιά**.



Υποδηλώνει κίνδυνο ηλεκτροπληξίας.



Υποδηλώνει κίνδυνο φωτιάς.

Δήλωση Συμμόρφωσης - Ε.Κ.

ΟΔΗΓΙΑ ΠΕΡΙ ΜΗΧΑΝΙΚΟΥ ΕΞΟΠΛΙΣΜΟΥ



DW934

Η εταιρεία DEWALT δηλώνει ότι αυτά τα προϊόντα που περιγράφονται στην ενότητα «τεχνικά δεδομένα» έχουν σχεδιαστεί σε συμμόρφωση με το εξής πρότυπο:

2006/42/ΕΚ, EN 60745-1, EN 60745-2-5.

Για περισσότερες πληροφορίες, επικοινωνήστε με την εταιρεία DEWALT στην παρακάτω διεύθυνση, ή ανατρέξτε στο πίσω μέρος του εγχειριδίου.

Ο κάτωθι υπογεγραμμένος είναι ο αρμόδιος για τη σύνταξη του τεχνικού φακέλου και πραγματοποιεί

την παρούσα δήλωση εκ μέρους της εταιρείας DEWALT.

Horst Grossmann
Αντιπρόεδρος τμήματος μηχανολογίας και ανάπτυξης προϊόντων
DEWALT, Richard-Klinger-Straße 11,
D-65510, Idstein, Γερμανία
19.09.2009



ΠΡΟΕΙΔΟΠΟΙΗΣΗ: Για μείωση του κινδύνου τραυματισμού, διαβάστε το εγχειρίδιο οδηγιών.

Γενικές προειδοποιήσεις ασφαλείας ηλεκτρικού εργαλείου



ΠΡΟΕΙΔΟΠΟΙΗΣΗ! Διαβάστε όλες τις προειδοποιήσεις ασφαλείας και όλες τις οδηγίες. Εάν δεν τηρηθούν οι προειδοποιήσεις και οδηγίες, αυτό μπορεί να έχει ως αποτέλεσμα ηλεκτροπληξία, φωτιά ή/και σοβαρό τραυματισμό.

ΦΥΛΑΞΤΕ ΟΛΕΣ ΤΙΣ ΠΡΟΕΙΔΟΠΟΙΗΣΕΙΣ ΚΑΙ ΟΔΗΓΙΕΣ ΓΙΑ ΜΕΛΛΟΝΤΙΚΗ ΑΝΑΦΟΡΑ

Ο όρος "ηλεκτρικό εργαλείο" σε όλες τις προειδοποιήσεις, αναφέρεται σε εργαλείο ηλεκτροδοτούμενο (με καλώδιο) από την κύρια παροχή ηλεκτροδότησης, ή σε εργαλείο με ασύρματη δυνατότητα λειτουργίας (με μπαταρία).

1) ΑΣΦΑΛΕΙΑ ΧΩΡΟΥ ΕΡΓΑΣΙΑΣ

- α) Διατηρείτε το χώρο εργασίας καθαρό και καλά φωτισμένο. Οι μη τακτοποιημένοι ή σκοτεινοί χώροι, αποτελούν αιτίες ατυχημάτων.
- β) Μη λειτουργείτε ηλεκτρικά εργαλεία σε χώρους με εκρηκτική ατμόσφαιρα, όπως παρουσία εύφλεκτων υγρών, αερίων, ή σκόνης. Τα ηλεκτρικά εργαλεία παράγουν σπινθήρες που μπορεί να προκαλέσουν ανάφλεξη της εν λόγω σκόνης ή ατμών.
- γ) Απομακρύνετε τα παιδιά και άλλα περαστικά άτομα κατά τη χρήση ενός ηλεκτρικού εργαλείου. Τυχόν παράγοντες που αποσπούν την προσοχή σας, μπορεί να προκαλέσουν απώλεια ελέγχου.

2) ΗΛΕΚΤΡΙΚΗ ΑΣΦΑΛΕΙΑ

- α) Τα βύσματα των ηλεκτρικών εργαλείων πρέπει να ταιριάζουν με τις πρίζες. Μην τροποποιείτε ποτέ το βύσμα ηλεκτροδότησης με οποιονδήποτε τρόπο. Μην χρησιμοποιείτε οποιαδήποτε βύσματα προσαρμογέα με γειωμένα (με γείωση εδάφους) ηλεκτρικά εργαλεία. Τα μη τροποποιημένα βύσματα και οι ταιριαστές πρίζες μειώνουν τον κίνδυνο ηλεκτροπληξίας.
- β) Αποφύγετε την επαφή του σώματός σας με γειωμένες επιφάνειες όπως σωλήνες, καλοριφέρ, εστίες κουζίνας και ψυγεία. Ο κίνδυνος ηλεκτροπληξίας αυξάνεται όταν το σώμα σας είναι γειωμένο.
- γ) Μην εκθέτετε τα ηλεκτρικά εργαλεία στη βροχή ή σε συνθήκες υγρής ατμόσφαιρας. Η είσοδος νερού σε ηλεκτρικό εργαλείο αυξάνει τον κίνδυνο ηλεκτροπληξίας.
- δ) Μην κακομεταχειρίζεστε το καλώδιο. Μην χρησιμοποιείτε ποτέ το καλώδιο για τη μεταφορά, τράβηγμα, ή αποσύνδεση του ηλεκτρικού εργαλείου. Διατηρείτε το μακριά από θερμότητα, ελαιώδεις ουσίες, αιχμηρά αντικείμενα ή γωνίες, ή μετακινούμενα εξαρτήματα. Καλώδια που έχουν υποστεί ζημιά ή που είναι "μπερδεμένα", αυξάνουν τον κίνδυνο ηλεκτροπληξίας.
- ε) Όταν χρησιμοποιείτε ένα ηλεκτρικό εργαλείο σε εξωτερικό χώρο, χρησιμοποιείτε καλώδιο επέκτασης κατάλληλο για χρήση σε εξωτερικό χώρο. Η χρήση καλωδίου κατάλληλου για εξωτερική χρήση μειώνει τον κίνδυνο ηλεκτροπληξίας.
- στ) Εάν είναι αναπόφευκτη η λειτουργία ηλεκτρικού εργαλείου σε χώρο με υψηλή υγρασία, χρησιμοποιήστε παροχή ηλεκτροδότησης με ασφάλεια διαρροής ηλεκτρικού ρεύματος (RCD). Η χρήση της RCD μειώνει τον κίνδυνο ηλεκτροπληξίας.

3) ΠΡΟΣΩΠΙΚΗ ΑΣΦΑΛΕΙΑ

- α) Παραμείνετε σε εγρήγορση, προσέχετε τι κάνετε και χρησιμοποιείτε την κοινή λογική κατά τη χρήση ενός ηλεκτρικού εργαλείου. Μην χρησιμοποιείτε οποιοδήποτε ηλεκτρικό εργαλείο εάν είστε κουρασμένος (-η), ή υπό την επήρεια ναρκωτικών, αλκοόλ, ή φαρμάκων. Μια τυχόν στιγμή απόσπασης

της προσοχής σας καθώς χειρίζεστε ηλεκτρικά εργαλεία, μπορεί να επιφέρει σοβαρό προσωπικό τραυματισμό.

- β) Χρησιμοποιήστε προσωπικό προστατευτικό εξοπλισμό. Φοράτε πάντα προστατευτικά γυαλιά. Η χρήση προστατευτικού εξοπλισμού όπως αναπνευστικής μάσκας, αντιολισθητικών υποδημάτων, κράνους, ή προστατευτικών ακουστικών για τις κατάλληλες συνθήκες, θα μειώσει τους προσωπικούς τραυματισμούς.
- γ) Αποτρέψτε τυχόν ακούσια εκκίνηση του εργαλείου. Εξασφαλίστε ότι ο διακόπτης είναι κλειστός (θέση off) πριν συνδέσετε το εργαλείο στην πρίζα ή/και στο πακέτο μπαταρίας καθώς και πριν σηκώσετε ή μεταφέρετε το εργαλείο. Η μεταφορά ηλεκτρικών εργαλείων με το δάκτυλό σας στο διακόπτη, ή η σύνδεση στην πρίζα εργαλείων με ανοικτό (θέση on) διακόπτη, αποτελούν αιτίες ατυχημάτων.
- δ) Αφαιρέστε οποιοδήποτε κλειδί ή ρυθμιστικό κλειδί πριν ενεργοποιήσετε το ηλεκτρικό εργαλείο. Ένα κλειδί ή ρυθμιστικό κλειδί που έχει αφεθεί προσαρτημένο σε κινητό τμήμα του ηλεκτρικού εργαλείου, μπορεί να προκαλέσει προσωπικό τραυματισμό.
- ε) Μην προσπαθήσετε να φτάσετε απομακρυσμένα σημεία. Διατηρείτε συνεχώς σταθερό πάτημα και ισορροπία. Αυτό σας δίνει τη δυνατότητα καλύτερου ελέγχου του ηλεκτρικού εργαλείου σε απροσδόκητες καταστάσεις.
- στ) Φοράτε τον κατάλληλο ρουχισμό. Μην φοράτε χαλαρά ρούχα ή κοσμήματα. Διατηρείτε τα μαλλιά σας, τα ρούχα και τα γάντια μακριά από κινούμενα εξαρτήματα. Τα χαλαρά ρούχα, τα κοσμήματα ή τα μακριά μαλλιά μπορεί να εμπλακούν στα κινούμενα εξαρτήματα.
- ζ) Εάν διατίθενται συσκευές για τη σύνδεση εκβολής σκόνης και εγκαταστάσεων συλλογής, βεβαιωθείτε ότι έχουν συνδεθεί σωστά και χρησιμοποιούνται κατάλληλα. Η χρήση συσκευής συλλογής σκόνης μπορεί να μειώσει τους σχετιζόμενους με σκόνη κινδύνους.
- 4) ΧΡΗΣΗ ΚΑΙ ΦΡΟΝΤΙΔΑ ΤΟΥ ΗΛΕΚΤΡΙΚΟΥ ΕΡΓΑΛΕΙΟΥ**
- α) Μην χρησιμοποιείτε με υπερβολική δύναμη το ηλεκτρικό εργαλείο. Χρησιμοποιήστε το κατάλληλο εργαλείο

- για την εφαρμογή σας.** Το σωστά επιλεγμένο ηλεκτρικό εργαλείο θα εκτελέσει καλύτερα και ασφαλέστερα το έργο του όταν χρησιμοποιηθεί με το ρυθμό για τον οποίο προορίζεται.
- β) **Μην χρησιμοποιείτε το ηλεκτρικό εργαλείο εάν ο διακόπτης (on-off) δεν λειτουργεί.** Οποιοδήποτε εργαλείο δεν μπορεί να ελεγχθεί μέσω του διακόπτη του, είναι επικίνδυνο και πρέπει να επισκευαστεί.
- γ) **Αποσυνδέστε το βύσμα από την πρίζα ή και το πακέτο μπαταρίας από το ηλεκτρικό εργαλείο πριν κάνετε οποιοσδήποτε ρυθμίσεις, αλλαγές παρελκομένων, ή πριν αποθηκεύσετε οποιοδήποτε ηλεκτρικό εργαλείο.** Αυτού του είδους τα μέτρα ασφαλείας μειώνουν τον κίνδυνο απροσδόκητης λειτουργίας του ηλεκτρικού εργαλείου.
- δ) **Αποθηκεύστε όποιο ηλεκτρικό εργαλείο δεν χρησιμοποιείτε μακριά από μέρη όπου μπορούν να το φτάσουν παιδιά και μην επιτρέπετε τη χρήση του ηλεκτρικού εργαλείου σε άτομα που δεν είναι εξοικειωμένα με αυτό ή με τις οδηγίες χρήσης του.** Τα ηλεκτρικά εργαλεία είναι επικίνδυνα όταν χρησιμοποιούνται από μη εκπαιδευμένους χειριστές.
- ε) **Συντήρηση ηλεκτρικών εργαλείων.** Ελέγξτε για τυχόν εσφαλμένη ευθυγράμμιση ή στρέβλωση κινούμενων εξαρτημάτων, για τυχόν θραύση εξαρτημάτων και για οποιοσδήποτε άλλες καταστάσεις που μπορεί να επηρεάσουν τη λειτουργία του ηλεκτρικού εργαλείου. Εάν το ηλεκτρικό εργαλείο έχει υποστεί ζημιά, φροντίστε για την επισκευή του πριν το χρησιμοποιήσετε. Πολλά ατυχήματα έχουν προκληθεί από ηλεκτρικά εργαλεία που δεν έχουν συντηρηθεί κατάλληλα.
- στ) **Διατηρείτε τα εργαλεία κοπής αιχμηρά και καθαρά.** Τα κατάλληλα συντηρημένα εργαλεία κοπής με αιχμηρά άκρα κοπής έχουν μικρότερες πιθανότητες λυγίσματος κατά τη λειτουργία και ελέγχονται ευκολότερα.
- ζ) **Χρησιμοποιήστε το ηλεκτρικό εργαλείο, τα παρελκόμενα και τις μύτες του κλπ σύμφωνα με τις παρούσες οδηγίες, λαμβάνοντας υπόψη τις συνθήκες εργασίας και την εργασία που πρόκειται να πραγματοποιηθεί.** Η χρήση ενός ηλεκτρικού εργαλείου για εργασίες διαφορετικές απ' αυτές για τις οποίες προορίζεται, μπορεί να δημιουργήσει επικίνδυνη κατάσταση.
- 5) ΧΡΗΣΗ ΚΑΙ ΦΡΟΝΤΙΔΑ ΜΠΑΤΑΡΙΩΝ**
- α) **Επαναφορτίστε μόνο με το φορτιστή που καθορίζεται από τον κατασκευαστή.** Φορτιστής που είναι κατάλληλος για ένα τύπο πακέτου μπαταριών, μπορεί να δημιουργήσει κίνδυνο φωτιάς όταν χρησιμοποιείται με μη συμβατό πακέτο μπαταριών.
- β) **Χρησιμοποιείτε ηλεκτρικά εργαλεία μόνο με ειδικά καθορισμένα πακέτα μπαταριών.** Η χρήση οποιωνδήποτε άλλων πακέτων μπαταριών μπορεί να προκαλέσει κίνδυνο τραυματισμού ή και φωτιάς.
- γ) **Όταν δεν χρησιμοποιείτε το πακέτο μπαταριών, διατηρείτε το μακριά από άλλα μεταλλικά αντικείμενα όπως συνδετήρες χαρτιού, νομίσματα, κλειδιά, καρφιά, βίδες, ή άλλα μικρά μεταλλικά αντικείμενα που μπορεί να προκαλέσουν ηλεκτρική επαφή μεταξύ των δύο ακροδεκτών του πακέτου μπαταριών.** Η βραχυκύκλωση των ακροδεκτών της μπαταρίας μπορεί να προκαλέσει εγκαύματα ή και φωτιά.
- δ) **Κάτω από συνθήκες κακομεταχείρισης, μπορεί να εκτοξευτεί υγρό από τη μπαταρία.** Αποφύγετε την επαφή με το υγρό αυτό. Εάν έλθετε σ' επαφή κατά λάθος, ξεπλύνετε με άφθονο νερό. Επιπλέον αυτού, σε περίπτωση που το υγρό έλθει σ' επαφή με τα μάτια σας, αναζητήστε αμέσως ιατρική βοήθεια. Το υγρό που εκτοξεύεται από τη μπαταρία μπορεί να προκαλέσει ερεθισμούς ή εγκαύματα.
- 6) ΣΥΝΤΗΡΗΣΗ (ΣΕΡΒΙΣ)**
- α) **Φροντίστε όπως η συντήρηση του ηλεκτρικού εργαλείου πραγματοποιείται από πιστοποιημένο για επισκευές άτομο, με τη χρήση των ταυτόσημων μόνο ανταλλακτικών.** Αυτό θα εξασφαλίσει τη διατήρηση της ασφαλείας του ηλεκτρικού εργαλείου.

ΠΡΟΣΘΕΤΟΙ ΕΙΔΙΚΟΙ ΚΑΝΟΝΕΣ ΑΣΦΑΛΕΙΑΣ

Οδηγίες ασφαλείας για όλα τα πριόνια

- α) **⚠ ΚΙΝΔΥΝΟΣ:** Κρατάτε τα χέρια σας μακριά από την περιοχή κοπής και τη λεπίδα. Κρατάτε το δεύτερο χέρι σας πάνω στη βοηθητική λαβή ή στο περίβλημα του μοτέρ. Αν και τα δύο σας χέρια κρατούν το πριόνι, δεν μπορούν να κοπούν από τη λεπίδα.
- β) Μην περνάτε κανένα μέρος του σώματός σας κάτω από το τεμάχιο εργασίας. Ο προφυλακτήρας δεν μπορεί να σας προστατέψει από τη λεπίδα κάτω από το τεμάχιο εργασίας.
- γ) Ρυθμίζετε το βάθος κοπής σύμφωνα με το πάχος του τεμαχίου εργασίας. Κάτω από το τεμάχιο εργασίας θα πρέπει να είναι ορατό λιγότερο από ένα πλήρες δόντι της λεπίδας.
- δ) Ποτέ μην κρατάτε το τεμάχιο που κόβεται ανάμεσα στα χέρια ή τα πόδια σας. Στερεώνετε το τεμάχιο εργασίας σε ένα σταθερό υπόβαθρο. Είναι σημαντικό να υποστηρίξετε σωστά το τεμάχιο εργασίας για ελαχιστοποίηση έκθεσης του σώματος, κάμψη της λεπίδας ή της απώλειας ελέγχου.
- ε) Κρατάτε το ηλεκτρικό εργαλείο από μονωμένες επιφάνειες λαβής όταν εκτελείτε μια εργασία όπου το εργαλείο κοπής μπορεί να έρθει σε επαφή με αθέατα καλώδια. Η επαφή με καλώδιο υπό τάση θα θέσει υπό ηλεκτρική τάση και τα εκτεθειμένα μεταλλικά μέρη του ηλεκτρικού εργαλείου και θα προκαλέσει ηλεκτροπληξία στο χειριστή.
- στ) Όταν εκτελείτε διαμήκη κοπή, πάντα χρησιμοποιείτε οδηγό κοπής ή έναν κανόνα. Έτσι αυξάνεται η ακρίβεια της κοπής και μειώνεται η πιθανότητα μαγκώματος της λεπίδας.
- ζ) Πάντα χρησιμοποιείτε λεπίδες με σωστό μέγεθος και σχήμα οπών άξονα (σχήματος διαμαντιού ή κύκλου). Λεπίδες που δεν ταιριάζουν με τα υλικά στερέωσης στο πριόνι θα κινούνται εκτός κεντραρίσματος, προκαλώντας απώλεια ελέγχου.
- η) Ποτέ μη χρησιμοποιείτε ροδέλες ή μπουλόνι λεπίδας που έχουν υποστεί ζημιά ή είναι ακατάλληλα. Οι ροδέλες και το μπουλόνι της λεπίδας έχουν σχεδιαστεί ειδικά για το πριόνι σας, για βέλτιστη απόδοση και ασφάλεια λειτουργίας.
- θ) Διατηρείτε το σώμα σας τοποθετημένο σε μία από τις δύο πλευρές της λεπίδας, αλλά

όχι σε ευθεία γραμμή με τη λεπίδα πριονιού. Η ΑΝΑΔΡΑΣΗ θα μπορούσε να προκαλέσει αναπήδηση του πριονιού προς τα πίσω (βλ. Αιτίες ανάδρασης και αποτροπή της από το χρήστη).

- ι) ΠΡΟΣΟΧΗ: Μετά την απενεργοποίηση οι λεπίδες συνεχίζουν να περιστρέφονται έως ότου σταματήσουν. Μπορεί να προκληθεί σοβαρός τραυματισμός.
- ια) Αποφεύγετε να κόβετε καρφιά. Ελέγξτε προσεκτικά και αφαιρέστε όλα τα καρφιά από την ξυλεία πριν την κοπή.

Αιτίες ανάδρασης και αποτροπή της από το χρήστη

- Η ανάδραση είναι η απότομη αντίδραση σε λεπίδα πριονιού που έχει σφηνώσει, μαγκώσει ή ευθυγραμμιστεί λάθος, με αποτέλεσμα ανύψωση του πριονιού έξω από το τεμάχιο εργασίας προς την κατεύθυνση του χειριστή
- Όταν η λεπίδα έχει σφηνώσει ή μαγκώσει λόγω κλεισίματος της εντομής, η λεπίδα σταματά να περιστρέφεται και η αντίδραση του μοτέρ κατευθύνει τη μονάδα ταχύτητα προς τα πίσω στο χειριστή
- Αν η λεπίδα στραβώσει ή ευθυγραμμιστεί λάθος μέσα στην εντομή, τα δόντια στο πίσω άκρο της λεπίδας μπορεί να εισχωρήσουν στην πάνω επιφάνεια του ξύλου με αποτέλεσμα η λεπίδα να βγει από την εντομή και να αναπηδήσει πίσω προς το χειριστή.

Η ανάδραση είναι το αποτέλεσμα κακής χρήσης του πριονιού και/ή λανθασμένων διαδικασιών ή συνθηκών χειρισμού και μπορεί να αποφευχθεί με τη λήψη κατάλληλων μέτρων προφύλαξης, όπως αναφέρεται πιο κάτω:

- α) Διατηρείτε σταθερή λαβή και με τα δύο χέρια στο πριόνι και τοποθετείτε τους βραχιόνες σας ώστε να αντίθενται στις δυνάμεις ανάδρασης. Τοποθετήστε το σώμα σας σε μία από τις δύο πλευρές του πριονιού, αλλά όχι σε ευθεία με τη λεπίδα. Η ανάδραση θα μπορούσε να προκαλέσει αναπήδηση του πριονιού προς τα πίσω, αλλά οι δυνάμεις ανάδρασης μπορούν να ελεγχθούν από το χειριστή, αν ληφθούν κατάλληλα μέτρα προφύλαξης.
- β) Αν η λεπίδα μαγκώσει ή αν διακόψετε για οποιοδήποτε λόγο την κοπή, ελευθερώστε τη σκανδάλη και κρατήστε το πριόνι ακίνητο μέσα στο υλικό έως ότου η λεπίδα σταματήσει τελείως να κινείται. Ποτέ μην επιχειρήσετε να αφαιρέσετε το πριόνι από το τεμάχιο εργασίας ή να τραβήξετε προς

τα πίσω το πριόνι ενώ κινείται η λεπίδα, αλλιώς μπορεί να προκληθεί ανάδραση. Διερευνήστε και πάρτε διορθωτικά μέτρα για να απαλείψετε το αίτιο του μαγκώματος της λεπίδας.

- γ) Όταν επανεκκινάτε τη λειτουργία ενός πριονιού μέσα στο τεμάχιο εργασίας, κεντράρετε τη λεπίδα πριονιού στην εντομή και ελέγξτε ότι τα δόντια του πριονιού δεν έχουν εισχωρήσει στο υλικό. Αν η λεπίδα πριονιού μαγκώνει, μπορεί να κινηθεί προς τα πάνω ή να τιναχτεί από το τεμάχιο εργασίας καθώς επανεκκινάτε το πριόνι.
- δ) Υποστηρίξτε μεγάλα φύλλα υλικού για να ελαχιστοποιήσετε τον κίνδυνο να σφηνώσετε η λεπίδα και να προκληθεί ανάδραση. Τα μεγάλα φύλλα τείνουν να κάμπτονται από το ίδιο τους το βάρος. Υποστηρίγματα πρέπει να τοποθετούνται κάτω από το φύλλο και στις δύο πλευρές, κοντά στη γραμμή κοπής και κοντά στην άκρη του φύλλου.
- ε) Μη χρησιμοποιείτε λεπίδες που δεν είναι κοφτερές ή παρουσιάζουν ζημιά. Οι ατράχιστες ή κακορυθμισμένες λεπίδες παράγουν στενή εντομή με αποτέλεσμα υπερβολική τριβή, μάγκωμα της λεπίδας και ανάδραση.
- στ) Οι μοχλοί ασφάλισης ρύθμισης βάρους λεπίδας και φαλτογωνιάς πρέπει να είναι σφιγμένοι και καλά στερεωμένοι πριν κάνετε μια κοπή. Αν μετακινηθεί η ρύθμιση της λεπίδας κατά την κοπή, μπορεί να προκληθεί μάγκωμα και ανάδραση.
- ζ) Να είστε εξαιρετικά προσεκτικοί όταν δημιουργείτε "κοπή βύθισης" σε υπάρχοντες τοίχους ή άλλες τυφλές περιοχές. Η προεξέχουσα λεπίδα μπορεί να κόψει αντικείμενα που θα προκαλέσουν ανάδραση.

Οδηγίες ασφαλείας για τον κάτω προφυλακτήρα

- α) Πριν από κάθε χρήση ελέγχετε ότι έχει κλείσει σωστά ο κάτω προφυλακτήρας. Μη χρησιμοποιήσετε το πριόνι αν ο κάτω προφυλακτήρας δεν κινείται ελεύθερα και δεν κλείνει άμεσα. Ποτέ μη συσφίξετε ή δέσετε τον κάτω προφυλακτήρα στην ανοικτή θέση. Αν το πριόνι κατά λάθος πέσει, μπορεί να στραβώσει ο κάτω προφυλακτήρας. Ανυψώστε τον κάτω προφυλακτήρα με τη λαβή ανάσυρσης και βεβαιωθείτε ότι κινείται ελεύθερα και δεν έρχεται σε επαφή με τη λεπίδα ή

οποιοδήποτε άλλο μέρος του εργαλείου, σε όλες τις γωνίες και όλα τα βάθη κοπής.

- β) Ελέγξτε τη λειτουργία του ελατηρίου του κάτω προφυλακτήρα. Αν ο προφυλακτήρας και το ελατήριο δεν λειτουργούν σωστά, πρέπει να επισκευαστούν πριν τη χρήση. Ο κάτω προφυλακτήρας μπορεί να λειτουργεί βραδυκίνητα λόγω ζημιάς σε εξαρτήματα, λόγω κολλωδών αποθέσεων ή συσσώρευσης υπολειμμάτων.
- γ) Ο κάτω προφυλακτήρας θα πρέπει να ανασύρεται χειροκίνητα μόνο για ειδικές κοπές όπως "κοπές βύθισης" και "σύνθετες κοπές". Ανυψώστε τον κάτω προφυλακτήρα από τη λαβή ανάσυρσης και μόλις η λεπίδα εισέλθει στο υλικό, ο κάτω προφυλακτήρας πρέπει να απελευθερωθεί. Για όλες τις άλλες κοπές, ο κάτω προφυλακτήρας θα πρέπει να λειτουργεί αυτόματα.
- δ) Πάντα να προσέχετε ο κάτω προφυλακτήρας να καλύπτει τη λεπίδα πριν αφήσετε το πριόνι στον πάγκο ή το δάπεδο. Μια απροστάτευτη, ελεύθερα κινούμενη λεπίδα θα προκαλέσει κίνηση του πριονιού προς τα πίσω, κόβοντας οτιδήποτε στην πορεία του. Να έχετε υπόψη σας το χρόνο που χρειάζεται για να σταματήσει η λεπίδα μετά την απελευθέρωση του διακόπτη.

Πρόσθετες προειδοποιήσεις ασφαλείας για δισκοπριόνιο

- Μη χρησιμοποιείτε λεπίδες μεγαλύτερης ή μικρότερης διαμέτρου από τη συνιστώμενη. Για τα σωστή διαβάθμιση της λεπίδας ανατρέξτε στα τεχνικά χαρακτηριστικά. Χρησιμοποιείτε μόνο τις λεπίδες που καθορίζονται στο παρόν εγχειρίδιο, σε συμμόρφωση με το πρότυπο EN 847-1.
- Ποτέ μη χρησιμοποιείτε λειαντικούς τροχούς κοπής.

Λοιποί κίνδυνοι

Παρά την εφαρμογή των σχετικών κανονισμών ασφαλείας και την εφαρμογή των συσκευών ασφαλείας, ορισμένοι κίνδυνοι δεν μπορούν να αποφευχθούν. Αυτοί είναι:

- Βλάβες στην ακοή
- Κίνδυνος τραυματισμού λόγω αιωρούμενων σωματιδίων.
- Κίνδυνος εγκαυμάτων λόγω παρελκομένων, τα οποία θερμαίνονται κατά τη διάρκεια της χρήσης.

- Κίνδυνος τραυματισμού λόγω παρατεταμένης χρήσης.
- Κίνδυνος σωματικής βλάβης λόγω εκτινασόμενων σωματιδίων.
- Κίνδυνος σωματικής βλάβης λόγω παρατεταμένης χρήσης.

Σημάνσεις στο εργαλείο

Πάνω στο εργαλείο βρίσκονται οι παρακάτω εικόνες:



Διαβάστε το εγχειρίδιο οδηγιών πριν από τη χρήση.



Φοράτε προστατευτικά ακουστικά.



Να φοράτε προστατευτικά για τα μάτια.



Να χρησιμοποιείται μόνο σε μέταλλο.

ΘΕΣΗ ΚΩΔΙΚΟΥ ΗΜΕΡΟΜΗΝΙΑΣ

Ο κωδικός ημερομηνίας, ο οποίος περιλαμβάνει επίσης το έτος κατασκευής, είναι εκτυπωμένος εντός της επιφάνειας του περιβλήματος, στο σημείο που σχηματίζει την άρθρωση προσαρμογής μεταξύ του εργαλείου και της μπαταρίας!

Παράδειγμα:

2010 XX XX

Έτος κατασκευής

Σημαντικές οδηγίες ασφαλείας για όλους τους φορτιστές μπαταριών

ΦΥΛΑΞΤΕ ΑΥΤΕΣ ΤΙΣ ΟΔΗΓΙΕΣ: Το παρόν εγχειρίδιο περιέχει σημαντικές οδηγίες ασφαλείας και λειτουργίας για τους φορτιστές μπαταρίας DE9130/DE9116.

- Πριν από τη χρήση του φορτιστή, διαβάστε όλες τις οδηγίες και τις σημειώσεις προειδοποιήσεων στο φορτιστή, τις μπαταρίες και το προϊόν που χρησιμοποιεί τις μπαταρίες.



ΚΙΝΔΥΝΟΣ: Κίνδυνος ηλεκτροπληξίας. Οι ακροδέκτες φόρτισης έχουν τάση 230 volt. Μην αγγίζετε με αντικείμενα που είναι αγωγοί ηλεκτρισμού. Μπορεί να υποστείτε ηλεκτροπληξία.



ΠΡΟΕΙΔΟΠΟΙΗΣΗ: Κίνδυνος ηλεκτροπληξίας. Μην επιτρέπετε την εισροή οποιουδήποτε υγρού εντός του φορτιστή. Ενδέχεται να προκληθεί ηλεκτροπληξία.



ΠΡΟΣΟΧΗ: Κίνδυνος εγκαυμάτων. Για τη μείωση του κινδύνου τραυματισμών, φορτίζετε μόνο τις επαναφορτιζόμενες μπαταρίες της DEWALT. Άλλοι τύποι μπαταριών ενδέχεται να εκραγούν προκαλώντας προσωπικό τραυματισμό και ζημιές.



ΠΡΟΣΟΧΗ: Υπό συγκεκριμένες συνθήκες, με το φορτιστή συνδεδεμένο στην παροχή ηλεκτροδότησης, οι εκτεθειμένες επαφές φόρτισης εντός του φορτιστή ενδέχεται να βραχυκυκλώσουν από την ύπαρξη ξένου υλικού. Τα ξένα υλικά που αποτελούν αγωγούς ηλεκτρικού ρεύματος, συμπεριλαμβανομένων μεταξύ άλλων άχρου σιδήρου, αλουμινοχαρτου ή οποιασδήποτε συσσώρευσης μεταλλικών σωματιδίων, θα πρέπει να διατηρούνται μακριά από τις υποδοχές φόρτισης. Αποσυνδέετε πάντα το φορτιστή από την παροχή ηλεκτροδότησης, όταν δεν υπάρχει μπαταρία στην υποδοχή φόρτισης. Αποσυνδέετε το φορτιστή, προτού επιχειρήσετε τον καθαρισμό του.

- **ΜΗΝ επιχειρείτε τη φόρτιση της μπαταρίας με οποιοσδήποτε άλλους φορτιστές εκτός απ' αυτούς που αναφέρονται στο εγχειρίδιο.** Ο φορτιστής και η μπαταρία είναι ειδικά σχεδιασμένα έτσι, ώστε να λειτουργούν μαζί.
- **Αυτοί οι φορτιστές δεν προορίζονται για καμία άλλη χρήση πέρα από τη φόρτιση των επαναφορτιζόμενων μπαταριών της DEWALT.** Οποιοσδήποτε άλλες χρήσεις ενέχουν τον κίνδυνο πρόκλησης φωτιάς ή ηλεκτροπληξίας.
- **Μην εκθέτετε το φορτιστή σε βροχή ή χιόνι.**
- **Τραβάτε το καλώδιο από το φως και όχι από το ίδιο το καλώδιο, όταν αποσυνδέετε το φορτιστή.** Αυτό θα μειώσει τον κίνδυνο τυχόν ζημιών στο βύσμα και το καλώδιο.
- **Βεβαιωθείτε ότι το καλώδιο βρίσκεται σε θέση όπου δεν μπορείτε να το πατήσετε, να σκοντάψετε σε αυτό ή να υποστεί οποιαδήποτε ζημιά ή φθορά.**

- **Μην χρησιμοποιείτε καλώδιο επέκτασης, εκτός κι αν είναι απολύτως αναγκαίο.** Η χρήση ακατάλληλου καλωδίου επέκτασης ενδέχεται να προκαλέσει κίνδυνο φωτιάς ή ηλεκτροπληξίας.
- **Μην τοποθετείτε οποιοδήποτε αντικείμενο στο επάνω μέρος του φορτιστή και μην τοποθετείτε το φορτιστή σε μαλακή επιφάνεια που θα μπορούσε να καλύψει τις γρίλιες εξαερισμού και να προκαλέσει εσωτερική υπερθέρμανση.** Τοποθετείτε το φορτιστή σε θέση μακριά από οποιαδήποτε πηγή θερμότητας. Ο φορτιστής εξαερίζεται μέσω εγκοπών στο επάνω και κάτω τμήμα του περιβλήματος.
- **Μην λειτουργείτε το φορτιστή με καλώδιο ή φως ηλεκτροδότησης που έχει υποστεί ζημιά** — αλλά αντικαταστήστε τα αμέσως.
- **Μην λειτουργείτε το φορτιστή, εάν έχει υποστεί απότομο χτύπημα, έχει πέσει κάτω ή έχει υποστεί οποιαδήποτε άλλη ζημιά.** Προσκομίστε τον σε εξουσιοδοτημένο κέντρο συντήρησης.
- **Μην αποσυναρμολογείτε το φορτιστή.** Προσκομίστε τον σε εξουσιοδοτημένο κέντρο συντήρησης, όταν απαιτείται συντήρηση ή επισκευή του. Τυχόν λανθασμένη συναρμολόγηση ενδέχεται να οδηγήσει σε ηλεκτροπληξία ή φωτιά.
- **Αποσυνδέστε το φορτιστή από την πρίζα, προτού επιχειρήσετε οποιοδήποτε καθαρισμό του.** Αυτό θα μειώσει τον κίνδυνο ηλεκτροπληξίας. Η αφαίρεση της μπαταρίας δεν θα μειώσει αυτό τον κίνδυνο.
- **Μην επιχειρείτε ΠΟΤΕ να συνδέσετε μεταξύ τους 2 φορτιστές.**
- **Ο φορτιστής είναι σχεδιασμένος για να λειτουργεί με τυπική ηλεκτρική ισχύ παρεχόμενη από οικιακό ρεύμα 230 V. Μην επιχειρήσετε να τον χρησιμοποιήσετε με οποιαδήποτε άλλη τάση.** Αυτό δεν ισχύει για τον φορτιστή οχημάτων.

ΦΥΛΑΞΤΕ ΑΥΤΕΣ ΤΙΣ ΟΔΗΓΙΕΣ

Φορτιστές

Οι φορτιστές DE9130 και DE9116 δέχονται μπαταρίες 7,2–18 V NiCd ή NiMH.

Οι φορτιστές αυτοί δεν απαιτούν προσαρμογή και είναι σχεδιασμένοι για εύκολη λειτουργία.

Διαδικασία φόρτισης



ΚΙΝΔΥΝΟΣ: Κίνδυνος ηλεκτροπληξίας. Οι ακροδέκτες φόρτισης έχουν τάση 230 volt. Μην αγγίζετε με αντικείμενα που είναι αγωγοί ηλεκτρισμού. Κίνδυνος ηλεκτροπληξίας.

1. Συνδέστε τον φορτιστή (i) σε μία κατάλληλη έξοδο πριν εισαγάγετε το σετ μπαταριών.
2. Εισαγάγετε το σετ μπαταριών στο φορτιστή. Θα αναβοσβήνει συνεχώς η κόκκινη λυχνία (φόρτισης), καθορίζοντας ότι έχει αρχίσει ο κύκλος φόρτισης.
3. Η κόκκινη ενδεικτική λυχνία υποδεικνύει ότι η φόρτιση έχει ολοκληρωθεί, όταν παραμένει συνεχώς αναμμένη. Το σετ μπαταριών έχει φορτιστεί πλήρως και μπορεί να χρησιμοποιηθεί αμέσως ή να παραμείνει μέσα στο φορτιστή.

ΣΗΜΕΙΩΣΗ: Για να διασφαλιστεί η μέγιστη απόδοση και διάρκεια ζωής των μπαταριών NiCd, NiMH και Li-Ion, φορτίστε την μπαταρία επί τουλάχιστον 10 ώρες πριν από την πρώτη χρήση.

Διαδικασία φόρτισης

Αναφερθείτε στον παρακάτω πίνακα για την κατάσταση φόρτισης της μπαταρίας.

Κατάσταση φόρτισης	
φορτίζει	— — — — —
πλήρης φόρτιση	—————
καθυστέρηση θερμής/ ψυχρής μπαταρίας	— — — — —
αντικατάσταση της μπαταρίας	●●●●●●●●
πρόβλημα	●●●●●●

Αυτόματη ανανέωση

Η λειτουργία αυτόματης ανανέωσης θα εξισορροπήσει ή θα αντισταθμίσει τις ανεξάρτητες κυψέλες της μπαταρίας στη μέγιστη χωρητικότητά τους. Οι μπαταρίες πρέπει να ανανεώνονται εβδομαδιαίως ή κάθε φορά που η μπαταρία δεν έχει πια την ίδια απόδοση.

Για να ανανεώσετε τη μπαταρία, τοποθετήστε τη μπαταρία στο φορτιστή ως συνήθως. Αφήστε τη μπαταρία στο φορτιστή για τουλάχιστον 8 ώρες.

Καθυστέρηση θερμής/ψυχρής μπαταρίας

Εάν ο φορτιστής εντοπίσει μια μπαταρία που είναι πολύ θερμή ή ψυχρή, θα ενεργοποιήσει αυτόματα μια καθυστέρηση θερμής/ψυχρής μπαταρίας, καθυστερώντας έτσι τη φόρτιση, έως ότου η μπαταρία φτάσει στην κατάλληλη θερμοκρασία. Ο φορτιστής θα αλλάξει τότε αυτόματα λειτουργία, σε λειτουργία φόρτισης. Αυτή η λειτουργία εξασφαλίζει τη μέγιστη διάρκεια ζωής για τη μπαταρία.

ΜΟΝΟ ΓΙΑ ΜΠΑΤΑΡΙΕΣ LI-ION

Οι μπαταρίες Li-Ion διαθέτουν ένα ηλεκτρονικό σύστημα προστασίας που προστατεύει την μπαταρία από υπερφόρτωση, υπερθέρμανση και βαθιά εκφόρτιση.

Το εργαλείο απενεργοποιείται αυτόματα όταν ενεργοποιηθεί το ηλεκτρονικό σύστημα προστασίας. Εάν αυτό συμβεί, τοποθετήστε την μπαταρία Li-Ion στον φορτιστή έως ότου φορτιστεί πλήρως.

Σημαντικές οδηγίες ασφαλείας για όλες τις μπαταρίες

Όταν παραγγέλνετε ανταλλακτικά πακέτα μπαταριών, βεβαιωθείτε να συμπεριλάβετε στην παραγγελία σας τον αριθμό καταλόγου και την τάση λειτουργίας. Συμβουλευτείτε τον πίνακα στο τέλος αυτού του εγχειριδίου για πληροφορίες σχετικά με τη συμβατότητα φορτιστών και πακέτων μπαταριών.

Η μπαταρία δεν είναι πλήρως φορτισμένο, όταν το αποσυνεψάζετε. Πριν από τη χρήση του πακέτου μπαταριών και του φορτιστή, διαβάστε τις παρακάτω οδηγίες ασφαλείας. Κατόπιν, ακολουθήστε τις περιγραφόμενες διαδικασίες φόρτισης.

ΔΙΑΒΑΣΤΕ ΟΛΕΣ ΤΙΣ ΟΔΗΓΙΕΣ

- **Μη λειτουργείτε ή χρησιμοποιείτε οποιαδήποτε μπαταρία σε χώρους με εκρηκτική ατμόσφαιρα, όπως παρουσία εύφλεκτων υγρών, αερίων, ή σκόνης. Η εισαγωγή ή αφαίρεση της μπαταρίας από το φορτιστή ενδέχεται να προκαλέσει ανάφλεξη της σκόνης ή των ατμών.**
- Φορτίζετε τις μπαταρίες μόνο σε φορτιστές DEWALT.
- **ΜΗΝ** ρίχνετε ή βυθίζετε σε νερό ή άλλα υγρά.
- **Μην αποθηκεύετε ή χρησιμοποιείτε το εργαλείο και τις μπαταρίες σε μέρη όπου**

η θερμοκρασία ενδέχεται να φτάσει ή να ξεπεράσει τους 40 °C (105 °F) (όπως έξω από υπόστεγα ή μεταλλικά κτίρια το καλοκαίρι).



ΚΙΝΔΥΝΟΣ: Μην επιχειρήσετε ποτέ να ανοίξετε την μπαταρία για οποιονδήποτε λόγο. Εάν η θήκη της μπαταρίας έχει σπάσει ή έχει υποστεί ζημιά, μην την εισάγετε στον φορτιστή. Μη συνθλίβετε, μη ρίχνετε κάτω και μην καταστρέψετε την μπαταρία. Μη χρησιμοποιείτε την μπαταρία ή τον φορτιστή εάν υποστεί απότομο χτύπημα, πτώση ή εάν πατηθεί από όχημα ή εάν υποστεί άλλου είδους φθορά με οποιονδήποτε τρόπο (π.χ. διάτρηση με καρφί, χτύπημα με σφυρί, πάτημα). Μπορεί να υποστείτε ηλεκτροπληξία. Οι κατεστραμμένες μπαταρίες πρέπει να επιστρέφονται στο κέντρο σέρβις για ανακύκλωση.



ΠΡΟΣΟΧΗ: Όταν δεν χρησιμοποιείτε το εργαλείο, τοποθετήστε το πλάγια σε μια σταθερή επιφάνεια για την αποφυγή του κινδύνου ανατροπής ή πτώσης. Ορισμένα εργαλεία με μπαταρίες μεγάλου μεγέθους μπορούν να σταθούν όρθια επάνω στην μπαταρία, αλλά ανατρέπονται εύκολα.

ΣΥΓΚΕΚΡΙΜΕΝΕΣ ΟΔΗΓΙΕΣ ΑΣΦΑΛΕΙΑΣ ΓΙΑ ΤΙΣ ΜΠΑΤΑΡΙΕΣ ΝΙΚΕΛΙΟΥ-ΚΑΔΜΙΟΥ (NICD) Η ΝΙΚΕΛΙΟΥ ΥΔΡΙΔΙΟΥ ΜΕΤΑΛΛΟΥ (NIMH)

- **Μην αποτεφρώνετε τη μπαταρία, έστω κι αν έχει υποστεί σοβαρή ζημιά ή έχει φθαρεί πλήρως. Η μπαταρία μπορεί να εκραγεί, εάν εκτεθεί σε φωτιά.**
- **Ενδέχεται να παρουσιαστεί μια μικρή διαρροή υγρού από τους συσσωρευτές της μπαταρίας κάτω από συνθήκες υπερβολικής χρήσης ή θερμοκρασίας.** Αυτό δεν αποτελεί ένδειξη βλάβης. Παρόλα αυτά, εάν σπάσει το εξωτερικό προστατευτικό κάλυμμα:
 - α. Σε περίπτωση που το υγρό της μπαταρίας έλθει σε επαφή με το δέρμα σας, ξεπλύνετε αμέσως με σαπούνι και νερό για μερικά λεπτά.
 - β. Σε περίπτωση που το υγρό της μπαταρίας εισέλθει στα μάτια, ξεπλύνετε αμέσως με καθαρό νερό για τουλάχιστον 10 λεπτά και αναζητήστε αμέσως ιατρική

ΕΛΛΗΝΙΚΑ

βοήθεια. (Ιατρική σημείωση: Το υγρό αποτελεί διάλυμα 25-35% υδροξειδίου του καλίου.)

ΕΙΔΙΚΕΣ ΟΔΗΓΙΕΣ ΑΣΦΑΛΕΙΑΣ ΓΙΑ ΤΙΣ ΜΠΑΤΑΡΙΕΣ ΙΟΝΤΩΝ ΛΙΘΙΟΥ (LI-ION)

- **Μην αποτεφρώνετε τη μπαταρία, έστω κι αν έχει υποστεί σοβαρή ζημιά ή έχει φθαρεί πλήρως.** Η μπαταρία μπορεί να εκραγεί, εάν εκτεθεί σε φωτιά. Όταν οι μπαταρίες ιόντων λιθίου καίγονται, δημιουργούνται τοξικά αέρια και υλικά.
- **Αν τα περιεχόμενα της μπαταρίας έλθουν σε επαφή με το δέρμα, ξεπλύνετε αμέσως με σαπούνι και νερό.** Αν το υγρό της μπαταρίας εισέλθει στα μάτια, ξεπλύνετε τα με άφθονο νερό για 15 λεπτά, μέχρι να υποχωρήσει ο ερεθισμός. Αν χρειάζεται ιατρική παρακολούθηση, ο ηλεκτρολύτης της μπαταρίας αποτελείται από ένα μείγμα υγρών οργανικών ανθράκων και αλάτων λιθίου.
- **Τα περιεχόμενα των ανοιχτών μπαταριών ενδέχεται να προκαλέσουν αναπνευστικά προβλήματα.** Αναπνεύστε καθαρό αέρα. Σε περίπτωση που τα συμπτώματα επιμείνουν, αναζητήστε ιατρική συμβουλή.



ΠΡΟΕΙΔΟΠΟΙΗΣΗ: Κίνδυνος εγκαυμάτων. Το υγρό της μπαταρίας ενδέχεται να εκραγεί, αν εκτεθεί σε φωτιά ή σπινθήρα.

Καπάκι της μπαταρίας (εικ. 2)

Διατίθεται προστατευτικό καπάκι μπαταρίας για την προστασία των ακροδεκτών της μπαταρίας που δεν χρησιμοποιείται. Εάν δεν τοποθετήσετε αυτό το προστατευτικό καπάκι, τυχόν χαλαρά μεταλλικά αντικείμενα θα μπορούσαν να βραχυκυκλώσουν τις επαφές, προκαλώντας κίνδυνο πυρκαγιάς και ζημιά στη μπαταρία.

1. Αφαιρέστε το προστατευτικό καπάκι της μπαταρίας, προτού τοποθετήσετε τη μπαταρία στο φορτιστή ή στο εργαλείο (εικ. Β).
2. Τοποθετήστε το προστατευτικό καπάκι πάνω από τις επαφές αμέσως μετά την αφαίρεση της μπαταρίας από το φορτιστή ή το εργαλείο (εικ. Β).



ΠΡΟΕΙΔΟΠΟΙΗΣΗ: Βεβαιωθείτε ότι το προστατευτικό καπάκι της μπαταρίας είναι τοποθετημένο, προτού αποθηκεύσετε ή μεταφέρετε τη μπαταρία που έχετε αφαιρέσει.

Σετ μπαταριών

ΤΥΠΟΣ ΜΠΑΤΑΡΙΩΝ

Το DW934 λειτουργεί με πακέτα μπαταριών των 18 V.

Συστάσεις για την αποθήκευση

1. Το καλύτερο μέρος αποθήκευσης είναι ένα δροσερό και στεγνό μέρος, μακριά από το άμεσο ηλιακό φως και την υπερβολική ζέση ή κρύο. Για βέλτιστη απόδοση και διάρκεια ζωής, αποθηκεύετε τις μπαταρίες σε θερμοκρασία δωματίου όταν δεν τις χρησιμοποιείτε.
ΣΗΜΕΙΩΣΗ: Οι μπαταρίες Li-Ion πρέπει να είναι πλήρως φορτισμένες όταν αποθηκεύονται.
2. Η μακροχρόνια αποθήκευση δεν θα προσεγγίσει βλάβη στην μπαταρία ή το φορτιστή. Υπό κατάλληλες συνθήκες, η αποθήκευση μπορεί να διαρκέσει για έως και 5 έτη.

Ετικέτες στο φορτιστή και τη μπαταρία

Εκτός από τα εικονίδια που χρησιμοποιούνται σε αυτό το εγχειρίδιο, οι ετικέτες στο φορτιστή και η μπαταρία έχουν τις ακόλουθες ενδείξεις:



Διαβάστε το εγχειρίδιο χρήσης πριν από τη χρήση.



Φόρτιση μπαταρίας.



Φορτισμένη μπαταρία.



Ελαττωματική μπαταρία.



Καθυστέρηση θερμής/ψυχρής μπαταρίας.



Μην αγγίζετε με αντικείμενα που είναι αγωγοί ηλεκτρισμού.



Μη φορτίζετε μπαταρίες που έχουν υποστεί ζημιά.



Χρησιμοποιείτε μόνο μπαταρίες της DEWALT, καθώς διαφορετικές μπαταρίες ενδέχεται να υποστούν διαρροή προκαλώντας προσωπικό τραυματισμό και ζημιές.



Μην εκθέτετε τη μπαταρία σε νερό.



Αντικαταστήστε αμέσως τυχόν ελαττωματικά καλώδια



Φορτίζετε μόνο σε περιβάλλον με θερμοκρασία από 4 °C έως 40 °C.



Απορρίψτε τη μπαταρία φροντίζοντας για την προστασία του περιβάλλοντος.



Μην αποτεφρώνετε τις μπαταρίες NiMH, NiCd+ και Li-Ion.



Φορτίζει πακέτα μπαταριών NiMH και NiCd.



Φορτίζει πακέτα μπαταριών Li-Ion.



Δείτε τα τεχνικά δεδομένα για το χρόνο φόρτισης.

Περιεχόμενα συσκευασίας

Η συσκευασία περιέχει:

- 1 Δισκοπρίονο μετάλλου
- 1 Λεπίδα πριονιού
- 1 Κλειδί Άλεν
- 2 Πακέτα μπαταριών [DW934K2(H)]
- 1 Φορτιστή μπαταριών [DW934K2(H)]
- 1 Κιβώτιο μεταφοράς
- 1 εγχειρίδιο οδηγιών
- 1 σχεδιάγραμμα σε μεγέθυνση

ΣΗΜΕΙΩΣΗ: Τα σετ μπαταριών και οι φορτιστές δεν παρέχονται με τα μοντέλα N.

- *Ελέγξτε για τυχόν ζημιά σε εργαλεία, εξαρτήματα ή παρελκόμενα, που μπορεί να έχει συμβεί κατά τη μεταφορά.*
- *Αφιερώστε επαρκή χρόνο, για να διαβάσετε και να κατανοήσετε αυτό το εγχειρίδιο, προτού θέσετε το εργαλείο σε λειτουργία.*

Περιγραφή (εικ. 1)



ΠΡΟΕΙΔΟΠΟΙΗΣΗ: Μην τροποποιείτε ποτέ το ηλεκτρικό εργαλείο ή οποιοδήποτε τμήμα του. Μπορεί να προκληθεί ζημιά ή προσωπικός τραυματισμός.

- a. Διακόπτης ενεργοποίησης/απενεργοποίησης (on/off)
- b. Κουμπί απασφάλισης
- c. Μπροστινή λαβή
- d. Παράθυρο παρατήρησης
- e. Δείκτης εντομής
- f. Κάτω προφυλακτήρας
- g. Μοχλός ανάσυρσης κάτω προφυλακτήρα
- h. Πέδιλο πριονιού
- i. Κουμπί ρύθμισης βάθους
- j. Πακέτο μπαταριών
- k. Κουμπί απελευθέρωσης μπαταρίας
- l. Φορτιστής
- m. Δείκτης φόρτισης (κόκκινος)

ΠΡΟΒΛΕΠΟΜΕΝΗ ΧΡΗΣΗ

Το δισκοπρίονό σας μετάλλου DEWALT έχει σχεδιαστεί για την κοπή μεταλλικών υλικών διαφόρων σχημάτων: σωλήνων νερού και αερίου, σιδηρογωνιών, προφίλ U, ράβδων T, μπουλονιών κλπ.

Με χρήση της κατάλληλης λεπίδας κοπής μπορεί να κόψει ανθρακοχάλυβα θερμής και ψυχρής έλασης, δομικούς χάλυβες σύμφωνα με το DIN 1700 (ST33, ST37-2). Αυτό το εργαλείο δεν προορίζεται για χρήση σε μη σιδηρούχα μέταλλα, ανοξείδωτο χάλυβα, συνθετικά υλικά ή χυτοσίδηρο, τούβλα, πλακίδια ή κεραμικά υλικά. Το εργαλείο αυτό δεν πρέπει ποτέ να χρησιμοποιηθεί για κοπή τεμαχίων εργασίας από μαγνήσιο.

ΝΑ ΜΗ χρησιμοποιείται υπό υγρές συνθήκες ή με την παρουσία εύφλεκτων υγρών ή αερίων.

Αυτά τα δισκοπρίονα είναι επαγγελματικά ηλεκτρικά εργαλεία.

ΜΗΝ επιτρέπεται σε παιδιά να έρθουν σ' επαφή με το εργαλείο. Απαιτείται επιτήρηση, όταν αυτό το εργαλείο χρησιμοποιείται από άπειρους χρήστες.

Ηλεκτρική ασφάλεια

Το ηλεκτρικό μοτέρ έχει σχεδιαστεί μόνο για μία συγκεκριμένη ηλεκτρική τάση. Να φροντίζετε πάντα, ώστε η τάση του σετ μπαταριών να

ΕΛΛΗΝΙΚΑ

αντιστοιχεί στην τάση της πινακίδας τεχνικών χαρακτηριστικών. Να φροντίζετε επίσης, ώστε η τάση στο φορτιστή σας να αντιστοιχεί στην τάση της πρίζας ηλεκτροδότησης.



Ο φορτιστής DEWALT έχει διπλή μόνωση σύμφωνα με το πρότυπο EN 60335, συνεπώς δεν απαιτείται καλώδιο γείωσης.

Εάν το καλώδιο ρεύματος έχει υποστεί ζημιά, πρέπει να το αντικαταστήσετε με ειδικό καλώδιο που διατίθεται από την υπηρεσία εξυπηρέτησης πελατών της DEWALT.

Χρήση καλωδίου επέκτασης

Δεν θα πρέπει να χρησιμοποιείτε καλώδιο επέκτασης εκτός κι αν είναι απολύτως αναγκαίο. Χρησιμοποιήστε εγκεκριμένο καλώδιο επέκτασης κατάλληλο για την ισχύ εισόδου του φορτιστή σας (δείτε τα τεχνικά δεδομένα). Το ελάχιστο μέγεθος αγωγού είναι 1 mm². Το μέγιστο μήκος είναι 30 m.

Κατά τη χρησιμοποίηση ενός εξελίκτη καλωδίων, ξετυλίξτε πάντα το καλώδιο εντελώς.

ΣΥΝΑΡΜΟΛΟΓΗΣΗ ΚΑΙ ΡΥΘΜΙΣΕΙΣ



ΠΡΟΕΙΔΟΠΟΙΗΣΗ: Πριν τη συναρμολόγηση και ρύθμιση, αφαιρείτε πάντα το σετ μπαταριών. Απενεργοποιείτε πάντα (διακόπτης σε θέση off) το εργαλείο πριν από την τοποθέτηση ή την αφαίρεση του σετ μπαταριών.



ΠΡΟΕΙΔΟΠΟΙΗΣΗ: Χρησιμοποιείτε μόνο σετ μπαταριών και φορτιστές της DEWALT.

Εισαγωγή και αφαίρεση του σετ μπαταριών από το εργαλείο (εικ. 2)



ΠΡΟΕΙΔΟΠΟΙΗΣΗ: Για τη μείωση κινδύνου προσωπικού τραυματισμού, απενεργοποιήστε το εργαλείο και αφαιρέστε το σετ μπαταριών, προτού προβείτε σε οποιοσδήποτε ρυθμίσεις ή αφαιρέσετε/εγκαταστήσετε παρελκόμενα ή εξαρτήματα. Τυχόν απροσδόκητη εκκίνηση ενδέχεται να προκαλέσει τραυματισμό.

ΣΗΜΕΙΩΣΗ: Βεβαιωθείτε ότι η μπαταρία (j) είναι πλήρως φορτισμένη.

ΓΙΑ ΝΑ ΤΟΠΟΘΕΤΗΣΕΤΕ ΤΟ ΣΕΤ ΜΠΑΤΑΡΙΩΝ ΜΕΣΑ ΣΤΗ ΧΕΙΡΟΛΑΒΗ ΤΟΥ ΕΡΓΑΛΕΙΟΥ

1. Ευθυγραμμίστε τη βάση του εργαλείου με την εγκοπή μέσα στη χειρολαβή του εργαλείου (εικ. 2).
2. Τοποθετήστε το σετ μπαταριών μέσα στη χειρολαβή, έως ότου ασφαλίσει και ακουστεί ο χαρακτηριστικός ήχος ασφάλισης.

ΓΙΑ ΝΑ ΑΦΑΙΡΕΣΕΤΕ ΤΟ ΣΕΤ ΜΠΑΤΑΡΙΩΝ ΑΠΟ ΤΟ ΕΡΓΑΛΕΙΟ

1. Πιέστε τα πλήκτρα απελευθέρωσης της μπαταρίας (k) και τραβήξτε με δύναμη το σετ μπαταριών από τη χειρολαβή του εργαλείου.
2. Τοποθετήστε το σετ μπαταριών στο φορτιστή, όπως περιγράφεται στο αντίστοιχο τμήμα αυτού του εγχειριδίου.

Ρύθμιση του βάθους κοπής (εικ. 1, 3)

1. Ξεσφίξτε το κουμπί ρύθμισης βάθους (i).
2. Μετακινήστε το πέδιλο (h) ώστε να αποκτήσετε το σωστό βάθος κοπής.
3. Ξεσφίξτε το κουμπί ρύθμισης βάθους (i).
4. Για καλύτερα αποτελέσματα, επιτρέψτε στη λεπίδα πριονιού να προεξέχει από το τεμάχιο εργασίας κατά περίπου 3 mm (ανατρέξτε στο ένθετο της εικόνας 3).

Αντικατάσταση της λεπίδας πριονιού (εικ. 4, 5)

1. Συμπλέξτε το κουμπί ασφάλισης λεπίδας (o) και ξεβιδώστε τη βίδα (p) σύσφιξης της λεπίδας περιστρέφοντάς τη δεξιόστροφα με το κλειδί Άλεν που παρέχεται μαζί με το εργαλείο.
2. Ανασύρετε τον κάτω προφυλακτήρα (f) της λεπίδας με το μοχλό (g) και αντικαταστήστε τη λεπίδα. Επανατοποθετήστε τις ροδέλες (q) στη σωστή θέση.
3. Ελέγξτε την κατεύθυνση περιστροφής της λεπίδας.
4. Βιδώστε με το χέρι τη βίδα (p) σύσφιξης της λεπίδας για να συγκρατήσετε τη ροδέλα στη θέση της.
5. Περιστρέψτε αριστερόστροφα.

- Πιέστε το κουμπί (ο) ασφάλισης λεπίδας ενώ περιστρέφεται τον άξονα έως ότου η λεπίδα σταματήσει να περιστρέφεται.
- Σφίξτε καλά τη βίδα σύσφιξης της λεπίδας χρησιμοποιώντας το κλειδί Άλεν.

ΠΡΙΝ ΤΗ ΛΕΙΤΟΥΡΓΙΑ

- Βεβαιωθείτε ότι το πακέτο μπαταριών σας είναι (πλήρως) φορτισμένο.
- Βεβαιωθείτε ότι οι προφυλακτήρες έχουν τοποθετηθεί σωστά. Ο προφυλακτήρας της λεπίδας πριονιού πρέπει να είναι στην κλειστή θέση.
- Βεβαιωθείτε ότι η λεπίδα πριονιού περιστρέφεται στην κατεύθυνση του βέλους στη λεπίδα.
- Μη χρησιμοποιείτε υπερβολικά φθαρμένες λεπίδες.

ΛΕΙΤΟΥΡΓΙΑ

Οδηγίες χρήσης



ΠΡΟΕΙΔΟΠΟΙΗΣΗ: Τηρείτε **ΠΑΝΤΑ** τις οδηγίες ασφαλείας και τους ισχύοντες κανονισμούς.



ΠΡΟΕΙΔΟΠΟΙΗΣΗ: Για να ελαττώσετε τον κίνδυνο σοβαρού προσωπικού τραυματισμού, απενεργοποιείτε το εργαλείο και αποσυνδέετε το από την τροφοδοσία, πριν από την πραγματοποίηση τυχόν ρυθμίσεων ή την τοποθέτηση/αφαίρεση προσαρτημάτων ή παρελκόμενων.

Κατάλληλη θέση χεριών (εικ. 1, 7)



ΠΡΟΕΙΔΟΠΟΙΗΣΗ: Για να ελαττώσετε τον κίνδυνο προσωπικού τραυματισμού, να χρησιμοποιείτε **ΠΑΝΤΟΤΕ** την κατάλληλη θέση των χεριών, όπως φαίνεται.



ΠΡΟΕΙΔΟΠΟΙΗΣΗ: Για να ελαττώσετε τον κίνδυνο προσωπικού τραυματισμού, **ΠΑΝΤΟΤΕ** να κρατάτε καλά το εργαλείο για να είστε προετοιμασμένοι σε περίπτωση ξαφνικής αντίδρασης.

Για τη σωστή τοποθέτηση των χεριών απαιτείται να έχετε ένα χέρι στην μπροστινή λαβή (c) και το άλλο χέρι στην κύρια λαβή (s).

Ενεργοποίηση και απενεργοποίηση (εικ. 1)

Για λόγους ασφαλείας, ο διακόπτης ενεργοποίησης/απενεργοποίησης (a) διαθέτει κουμπί απασφάλισης(b).

- Πιέστε το κουμπί απασφάλισης (b) για να απασφαλίσετε το εργαλείο.
- Για να θέσετε σε λειτουργία το εργαλείο, πατήστε το διακόπτη ενεργοποίησης/ απενεργοποίησης (a). Μόλις ελευθερωθεί ο διακόπτης ενεργοποίησης/απενεργοποίησης, ο διακόπτης απασφάλισης ενεργοποιείται αυτόματα για να εμποδίσει αθέλητη έναρξη λειτουργίας του μηχανήματος.



ΠΡΟΕΙΔΟΠΟΙΗΣΗ: Μη ενεργοποιείτε ή απενεργοποιείτε το εργαλείο όταν η λεπίδα πριονιού αγγίζει το τεμάχιο εργασίας ή άλλα υλικά.

Καθοδήγηση του εργαλείου (εικ. 6)

- Στερεώστε το τεμάχιο εργασίας με σύσφιξη όσο το δυνατόν πιο κοντά στη γραμμή κοπής. Πάντα προσπαθείτε να συσφίγγετε το τεμάχιο εργασίας με τρόπο ώστε να ελαχιστοποιείτε τον αριθμό δοντιών που κόβουν το υλικό. Για βέλτιστα αποτελέσματα, συσφίγγετε το τεμάχιο εργασίας με το κάτω μέρος προς τα πάνω.
- Κρατάτε το εργαλείο όπως περιγράφεται στην ενότητα **Σωστή τοποθέτηση των χεριών**. Κρατάτε το τρέδilo (h) σταθερά σε επαφή με το τεμάχιο εργασίας. Επιτρέπεται στη λεπίδα να κόβει ελεύθερα. Μην ασκείτε άσκοπη δύναμη. Αν το τεμάχιο εργασίας αρχίσει να δονείται, σημαίνει ότι ασκείτε υπερβολική δύναμη για τη δράση κοπής και θα πρέπει να επιβραδύνετε την ταχύτητα προώθησης.
- Χρησιμοποιήστε το δείκτη εντομής (e) για να ακολουθήσετε τη γραμμή που έχει σχεδιαστεί πάνω στο τεμάχιο εργασίας. Ο δείκτης εντομής ευθυγραμμίζεται με την αριστερή (εξωτερική) πλευρά της λεπίδας πριονιού. Χρησιμοποιείτε το παράθυρο παρατήρησης (d) για να βλέπετε τη δράση κοπής.

ΣΥΝΤΗΡΗΣΗ

Το ηλεκτρικό εργαλείο της DEWALT έχει σχεδιαστεί για μακρόχρονη λειτουργία με ελάχιστη συντήρηση. Η συνεχής ικανοποιητική λειτουργία εξαρτάται από

ΕΛΛΗΝΙΚΑ

την κατάλληλη φροντίδα του εργαλείου και τον τακτικό καθαρισμό.



ΠΡΟΕΙΔΟΠΟΙΗΣΗ: Για τη μείωση κινδύνου προσωπικού τραυματισμού, απενεργοποιήστε το εργαλείο και αφαιρέστε το σετ μπαταριών προτού προβείτε σε οποιοσδήποτε ρυθμίσεις ή αφαιρέσετε/εγκαταστήσετε παρελκόμενα ή εξαρτήματα. Τυχόν απροσδόκητη εκκίνηση ενδέχεται να προκαλέσει τραυματισμό.

Ο φορτιστής δεν μπορεί να επισκευαστεί από το χρήστη. Δεν υπάρχουν εξαρτήματα εντός του φορτιστή που μπορεί να συντηρηθούν ή επισκευαστούν από το χρήστη.



Λίπανση

Το ηλεκτρικό εργαλείο σας δεν απαιτεί πρόσθετη λίπανση.



Καθαρισμός



ΠΡΟΕΙΔΟΠΟΙΗΣΗ: Φυσηξτε με ξηρό αέρα και αφαιρέστε οποιαδήποτε ακαθαρσία και σκόνη από το κύριο περίβλημα, όποτε παρατηρείτε ακαθαρσία ή σκόνη μέσα και γύρω από τους αεραγωγούς. Φοράτε εγκεκριμένα προστατευτικά γυαλιά και εγκεκριμένη μάσκα σκόνης, όταν πραγματοποιείτε αυτή τη διαδικασία.



ΠΡΟΕΙΔΟΠΟΙΗΣΗ: Μη χρησιμοποιείτε ποτέ διαλύτες ή άλλα ισχυρά χημικά για τον καθαρισμό των μη μεταλλικών τμημάτων του εργαλείου. Αυτά τα χημικά μπορεί να αποδυναμώσουν τα υλικά που χρησιμοποιούνται σ' αυτά τα εξαρτήματα. Χρησιμοποιήστε ένα πανάκι βρεγμένο μόνο με νερό και ήπιο σαπούνι. Μην αφήνετε ποτέ οποιοδήποτε υγρό μέσα στο εργαλείο. Μη βυθίζετε ποτέ οποιοδήποτε τμήμα του εργαλείου σε υγρό.

Οδηγίες Καθαρισμού Του Φορτιστή



ΠΡΟΕΙΔΟΠΟΙΗΣΗ: Κίνδυνος ηλεκτροπληξίας. Αποσυνδέστε το φορτιστή από την πρίζα, προτού τον καθαρίσετε. Τυχόν ακαθαρσίες και γράσο μπορούν να απομακρυνθούν από το εξωτερικό τμήμα ενός φορτιστή χρησιμοποιώντας ένα πανί ή μια μαλακή, όχι μεταλλική βούρτσα. Μη χρησιμοποιείτε νερό ή οποιαδήποτε διαλύματα καθαρισμού.

Προαιρετικά παρελκόμενα



ΠΡΟΕΙΔΟΠΟΙΗΣΗ: Ορισμένα εξαρτήματα εκτός απ' αυτά που διατίθενται από την DEWALT, δεν έχουν δοκιμαστεί μ' αυτό το προϊόν. Η χρήση αυτών των εξαρτημάτων με το παρόν εργαλείο μπορεί να αποβεί επικίνδυνη. Για τη μείωση του κινδύνου τραυματισμού, πρέπει να χρησιμοποιείτε μ' αυτό το προϊόν μόνο τα εξαρτήματα που συνιστώνται από τη DEWALT.

Συμβουλευτείτε τον αντιπρόσωπό σας για περισσότερες λεπτομέρειες όσον αφορά τα κατάλληλα παρελκόμενα.

Για την προστασία του περιβάλλοντος



Ξεχωριστή συλλογή. Αυτό το προϊόν δεν πρέπει να απορρίπτεται μαζί με τα συνήθη οικιακά απορρίμματα.



Εάν διαπιστώσετε κάποια μέρα ότι το προϊόν σας της DEWALT χρειάζεται αντικατάσταση, ή εάν δεν το χρειάζεστε πια, μην το απορρίψετε μαζί με τα οικιακά απορρίμματα. Τοποθετήστε αυτό το προϊόν σε ειδικό κάδο για ξεχωριστή συλλογή.



Η ξεχωριστή συλλογή χρησιμοποιημένων προϊόντων και συσκευασιών επιτρέπει την ανακύκλωση και επαναχρησιμοποίηση των υλικών. Η επαναληπτική χρήση των ανακυκλωμένων υλικών βοηθά στην αποφυγή της μόλυνσης του περιβάλλοντος και μειώνει τη ζήτηση πρώτων υλών.

Οι τοπικοί κανονισμοί μπορεί να προβλέπουν την ξεχωριστή συλλογή ηλεκτρικών προϊόντων από τα νοικοκυριά σε δημοτικά κέντρα συλλογής απορριμμάτων, ή από τον αντιπρόσωπο όταν αγοράζετε ένα νέο προϊόν.

Η DEWALT διαθέτει εγκατάσταση για τη συλλογή και ανακύκλωση των προϊόντων DEWALT όταν φτάσουν στο τέλος του ωφέλιμου χρόνου ζωής τους. Για να εκμεταλλευτείτε αυτή την υπηρεσία, παρακαλούμε επιστρέψτε το προϊόν σας σε οποιονδήποτε αντιπρόσωπο συντήρησης ο οποίος θα το συλλέξει εκ μέρους σας.

Μπορείτε να βρείτε τη διεύθυνση του πλησιέστερου εξουσιοδοτημένου αντιπροσώπου συντήρησης μέσω επικοινωνίας με το τοπικό σας γραφείο της DEWALT στη διεύθυνση που αναφέρεται στο παρόν εγχειρίδιο.

Εναλλακτικά, μπορείτε να βρείτε κατάλογο εξουσιοδοτημένων αντιπροσώπων συντήρησης της DEWALT, καθώς και πλήρεις λεπτομέρειες για την εξυπηρέτηση μετά την πώληση και πληροφορίες υπευθύνων στο διαδίκτυο, στη διεύθυνση www.2helpU.com.



Επαναφορτιζόμενη μπαταρία

Η μπαταρία μεγάλης διάρκειας λειτουργίας πρέπει να επαναφορτίζεται, όταν αδυνατεί πλέον να παράγει επαρκή ισχύ για εργασίες, οι οποίες πραγματοποιούνταν εύκολα στο παρελθόν. Στο τέλος της ωφέλιμης διάρκειας ζωής της, απορρίψτε της με τρόπο που σέβεται το περιβάλλον:

- Εξαντλήστε τη μπαταρία λειτουργώντας το εργαλείο, κατόπιν αφαιρέστε την από το εργαλείο.
- Οι κυψέλες Li-Ion, NiCd και NiMH είναι ανακυκλώσιμες. Προσκομίστε τις στον τοπικό σας αντιπρόσωπο ή σε τοπικό κέντρο ανακύκλωσης. Οι μπαταρίες που έχουν συλλεχθεί θα ανακυκλωθούν ή θα απορριφθούν με τον κατάλληλο τρόπο.

ΕΓΓΥΗΣΗ

DEWALT έχει εμπιστοσύνη στην ποιότητα των προϊόντων της και προσφέρει μια εξαιρετική εγγύηση για επαγγελματίες χρήστες του προϊόντος. Η παρούσα δήλωση εγγύησης είναι επιπλέον των συμβατικών δικαιωμάτων σας ως επαγγελματία χρήστη ή των απορροδόντων από τη νομοθεσία δικαιωμάτων σας ως ιδιώτη, μη επαγγελματία χρήστη και δεν τα παραβιάζει με κανέναν τρόπο. Η εγγύηση ισχύει εντός της επικράτειας των χωρών μελών της Ευρωπαϊκής Ένωσης και της Ευρωπαϊκής Ζώνης Ελεύθερων Συναλλαγών.

• 30 ΗΜΕΡΩΝ ΕΓΓΥΗΣΗ ΙΚΑΝΟΠΟΙΗΤΙΚΗΣ ΑΠΟΔΟΣΗΣ •

Αν δεν είστε πλήρως ικανοποιημένοι με την απόδοση του εργαλείου σας DEWALT, απλά επιστρέψτε το εντός 30 ημερών, πλήρες με όλα τα αρχικά του μέρη, όπως το αγοράσατε, στο σημείο αγοράς, για πλήρη επιστροφή χρημάτων ή ανταλλαγή. Το προϊόν θα πρέπει να έχει υποβληθεί σε εύλογη φθορά λόγω συνήθους χρήσης και πρέπει να παρουσιαστεί απόδειξη αγοράς.

• ΕΝΟΣ ΕΤΟΥΣ ΣΥΜΒΟΛΑΙΟ ΔΩΡΕΑΝ ΣΕΡΒΙΣ •

Αν χρειάζεστε συντήρηση ή σέρβις του εργαλείου σας DEWALT εντός 12 μηνών από την αγορά του, δικαιούστε ένα σέρβις χωρίς χρέωση. Αυτό θα λάβει χώρα χωρίς χρέωση σε εξουσιοδοτημένο αντιπρόσωπο επισκευών της DEWALT. Θα πρέπει να παρουσιαστεί απόδειξη αγοράς. Περιλαμβάνει εργασία. Δεν περιλαμβάνει αξεσουάρ και ανταλλακτικά εκτός αν η βλάβη τους εμπίπτει στην εγγύηση.

• ΕΝΟΣ ΕΤΟΥΣ ΠΛΗΡΗΣ ΕΓΓΥΗΣΗ •

Αν εντός 12 μηνών από την ημερομηνία αγοράς η συσκευή σας DEWALT καταστεί ελαττωματική λόγω ελαττώματος στα υλικά ή την εργασία, η DEWALT εγγυάται ότι θα αντικαταστήσει όλα τα ελαττωματικά εξαρτήματα χωρίς χρέωση ή - κατ' επιλογή μας - θα αντικαταστήσει τη μονάδα χωρίς χρέωση εφόσον:

- Το προϊόν δεν έχει τύχει κακής μεταχείρισης

- Το προϊόν έχει υποβληθεί σε εύλογη φθορά λόγω συνήθους χρήσης
- Δεν έχουν επιχειρηθεί επισκευές από μη εξουσιοδοτημένα άτομα
- Έχει παρουσιαστεί απόδειξη αγοράς.
- Το προϊόν επιστρέφεται πλήρες με όλα τα αρχικά μέρη του

Αν επιθυμείτε να υποβάλετε μία αξίωση επί της εγγύησης, απευθυνθείτε στον πωλητή σας ή ελέγξτε τη θέση του πλησιέστερου εξουσιοδοτημένου αντιπροσώπου επισκευών της DEWALT στον κατάλογο της DEWALT ή απευθυνθείτε στο τοπικό σας γραφείο της DEWALT στη διεύθυνση που αναφέρεται στο παρόν εγχειρίδιο. Λίστα των εξουσιοδοτημένων αντιπροσώπων επισκευών της DEWALT και πλήρη στοιχεία για την υποστήριξή μας μετά την πώληση διατίθενται στο Διαδίκτυο στη διεύθυνση: www.2helpU.com







Belgique et Luxembourg België en Luxemburg	Black & Decker - DEWALT Nieuwlandlaan 7, IZ Aarschot B156 B-3200 Aarschot	Tel: +32 (0)015 - 15 47 9211 Fax: +32 (0)015 - 15 47 9210 www.dewalt.be
Danmark	DEWALT Sluseholmen 2-4 2450 København SV	Tlf: 70201511 Fax: 70224910 www.dewalt.dk
Deutschland	DEWALT Richard-Klinger-Straße 65510 Idstein	Tel: 06126-21-1 Fax: 06126-21-2770 www.dewalt.de
Ελλάς	Black & Decker (Hellas) S.A. Στράβωνος 7 & Βουλιαγμένης 159 Γλυφάδα 16674, Αθήνα	Τηλ: (01) 8981-616 Φαξ: (01) 8983-570 Service: (01) 8982-630
España	DEWALT Parque de Negocios "Mas Blau" Edificio Muntadas, c/Bergadá, 1, Of. A6 08820 El Prat de Llobregat (Barcelona)	Tel: 934 797 400 Fax: 934 797 439 www.dewalt.es
France	DEWALT 5, allée des hêtres BP 30084, 69579 Limonest Cedex	Tel: 04 72 20 39 20 Fax: 04 72 20 39 00 www.dewalt.fr
Schweiz Suisse Svizzera	DEWALT In der Luberzen 40 8902 Urdorf	Tel: 01 - 730 67 47 Fax: 01 - 730 70 67 www.dewalt.ch
Ireland	DEWALT Calpe House Rock Hill Black Rock, Co. Dublin	Tel: 00353-2781800 Fax: 00353-2781811 www.dewalt.ie
Italia	DEWALT Viale Elvezia 2 20052 Monza (Mi)	Tel: 800-014353 Fax: 039-2387592 www.dewalt.it
Nederlands	Black & Decker - DEWALT Joulehof 12 4600 AB Bergen Op Zoom	Tel: 0164 283000 Fax: 0164 283100 www.dewalt.nl
Norge	DEWALT Postboks 4814, Nydalen 0422 Oslo	Tel: 22 90 99 00 Fax: 22 90 99 01 www.dewalt.no
Österreich	DEWALT Werkzeugevertriebs GmbH Erlaerstraße 165, Postfach 320,1231 Wien	Tel: 01 - 66116 - 0 Fax: 01 - 66116 - 14 www.dewalt.at
Portugal	DEWALT Rua Egas Moniz 173 João do Estoril, 2766-651 Estoril	Tel: 214 66 75 00 Fax: 214 66 75 75 www.dewalt.pt
Suomi	DEWALT Oy Tekniikantie 12 02150 Espoo, Finland	Puh: 010 400 430 Faksi: 0800 411 340 www.dewalt.fi
	DEWALT Oy Teknikvägen 12 02150 Esbo, Finland	Tel: 010 400 430 Fax: 0800 411 340 www.dewalt.fi
Sverige	DEWALT Box 94 431 22 Mölndal	Tel: 031 68 61 00 Fax: 031 68 60 08 www.dewalt.se
Türkiye	KALE Hırdavat ve Makina A.Ş. Defterdar Mah. Savaklar Cad. No:15 Edirnekapı / Eyüp / İSTANBUL 34050 TÜRKİYE	Tel: 0212 533 52 55 Faks: 0212 533 10 05 www.dewalt.com.tr
United Kingdom	DEWALT 210 Bath Road Slough, Berks SL1 3YD	Tel: 01753-56 70 55 Fax: 01753-57 21 12 www.dewalt.co.uk