

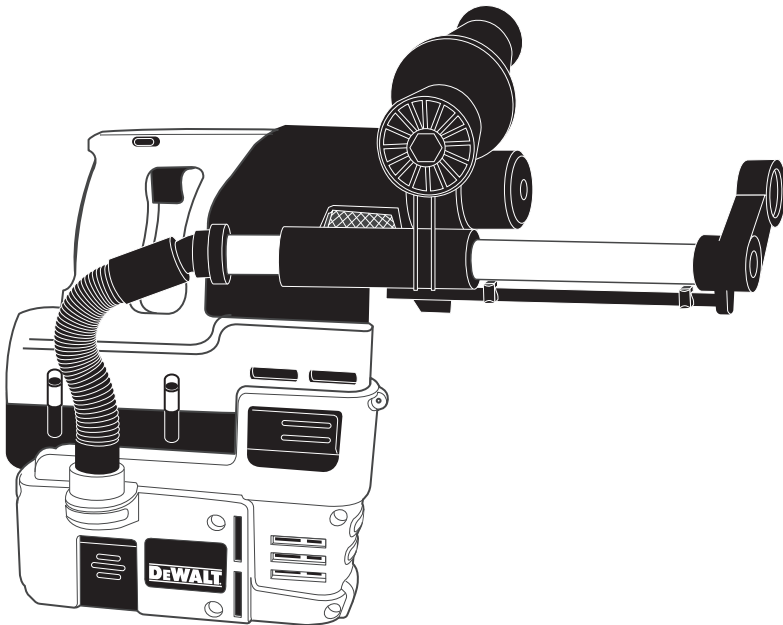
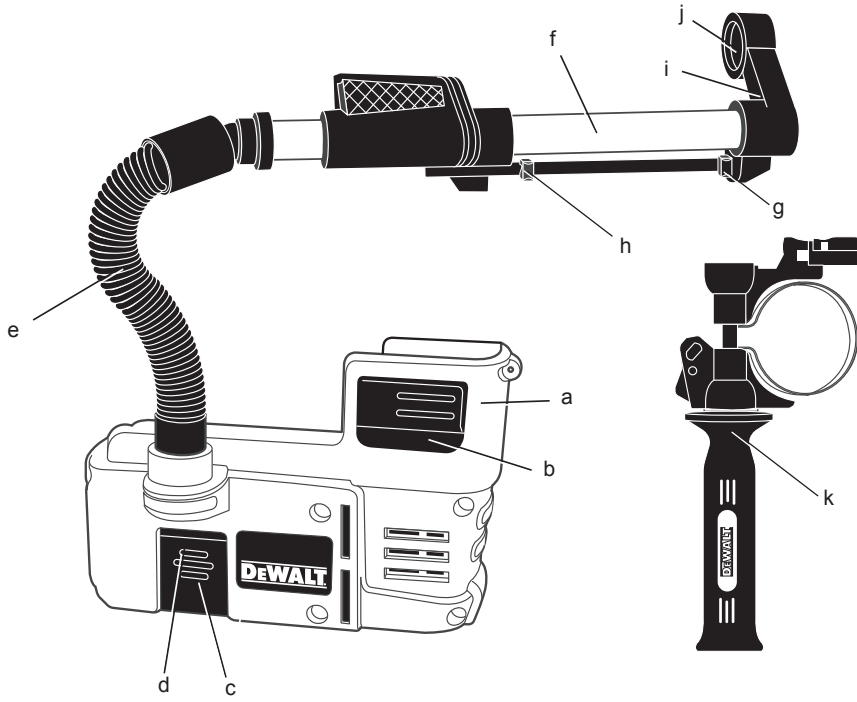


511111 - 49 SK

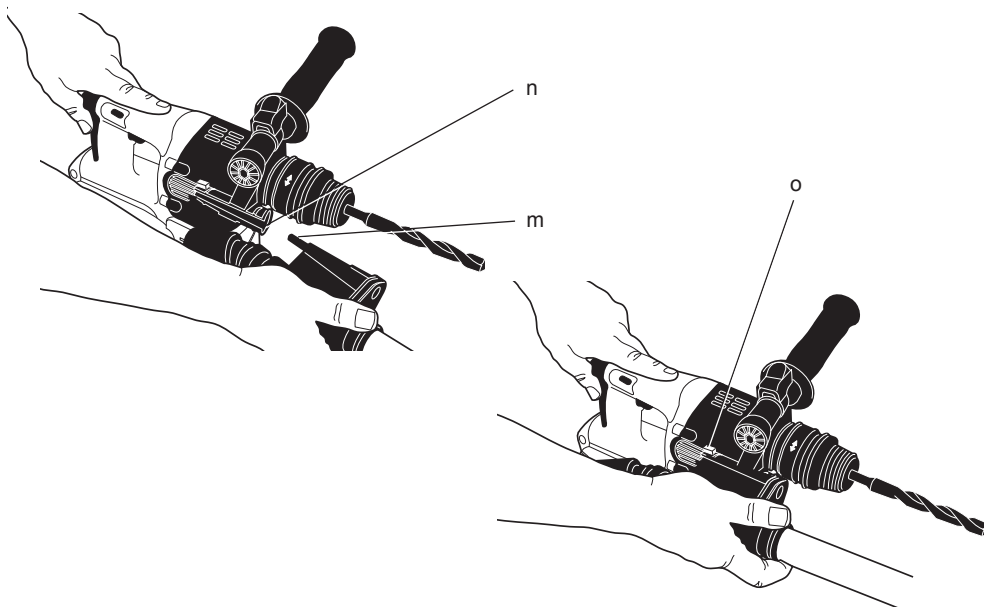
Preložené z pôvodného návodu

D25302DH

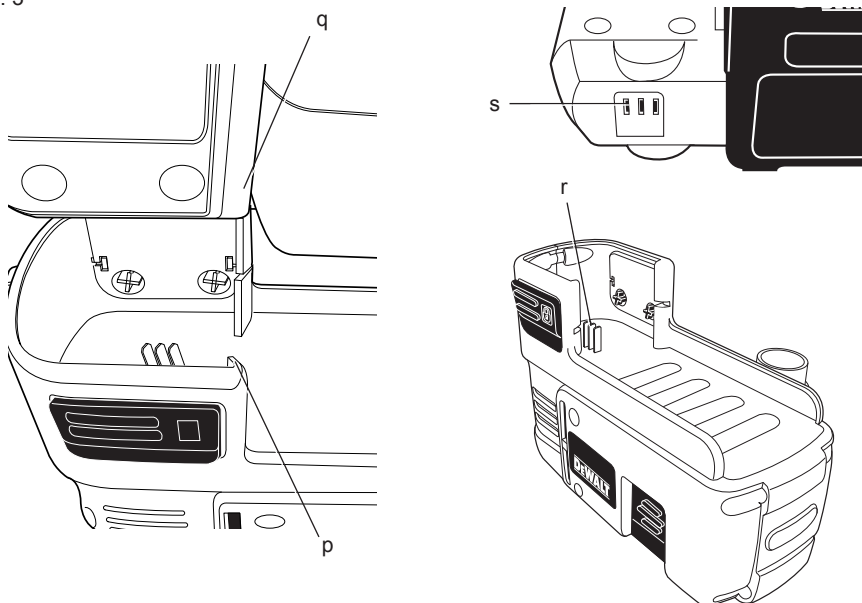
Obr. 1



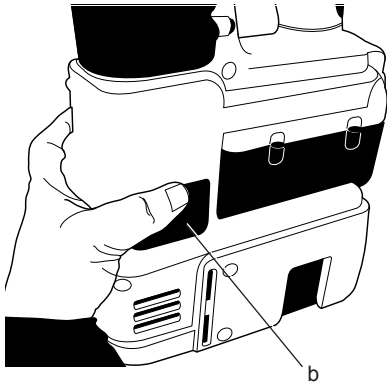
Obr. 2



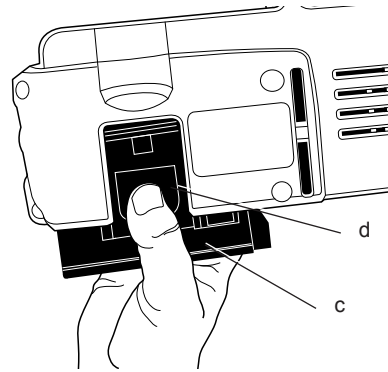
Obr. 3



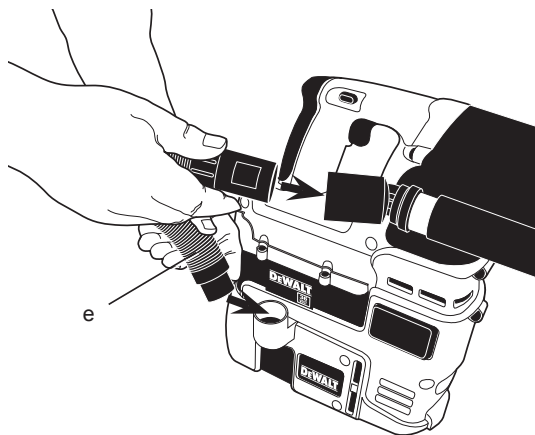
Obr. 4



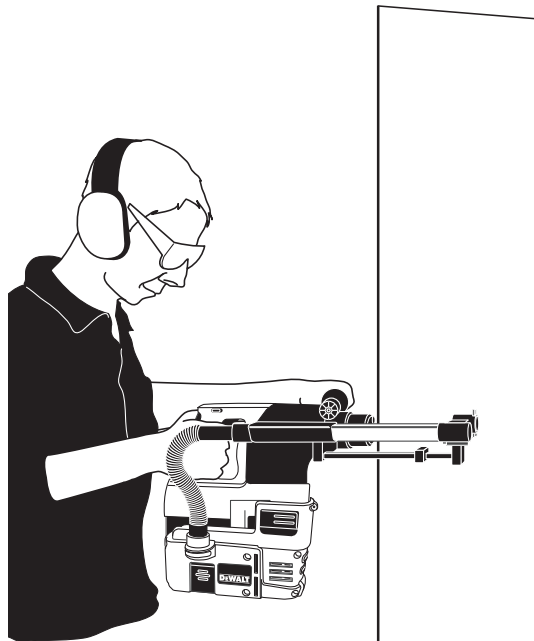
Obr. 5



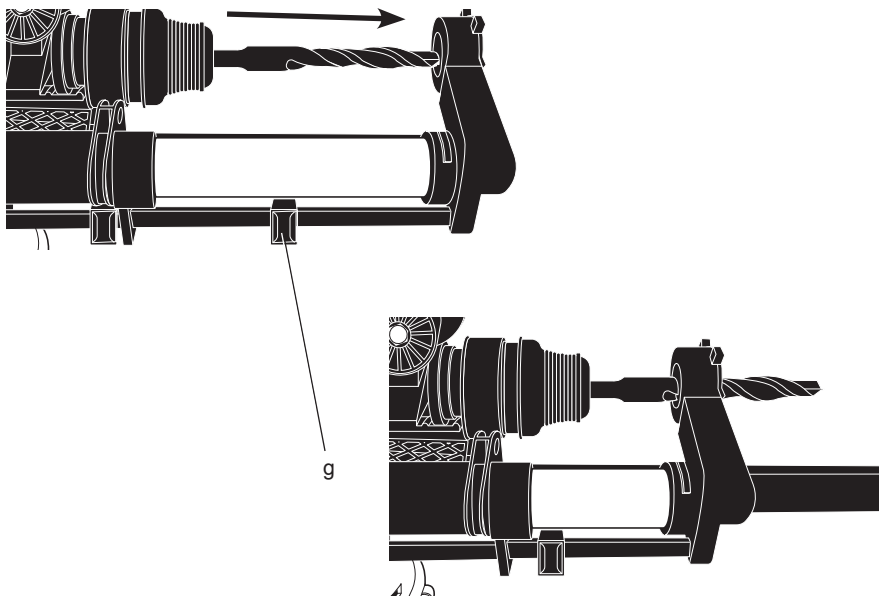
Obr. 6



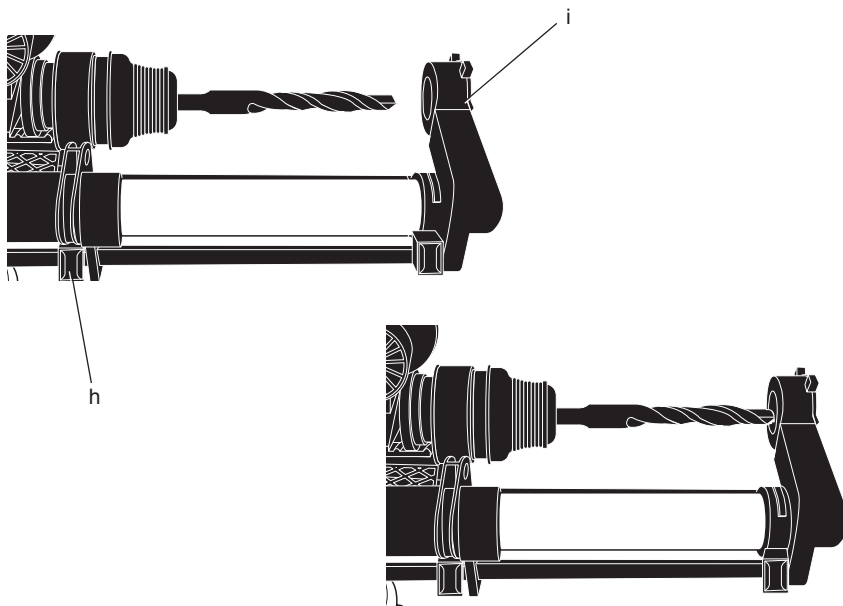
Obr. 7



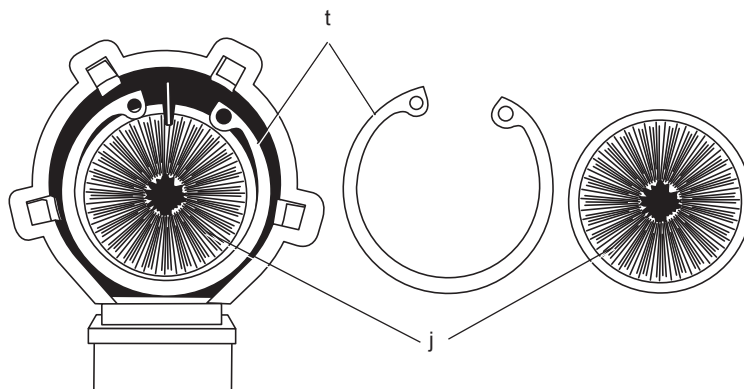
Obr. 8



Obr. 9



Obr. 10



SYSTÉM ODSÁVANIA PRACHU D25302DH

Blahoželáme Vám!

Zvolili ste si elektrické náradie značky DeWALT. Roky skúseností, dôkladný vývoj výrobkov a inovácie vytvorili zo spoločnosti DeWALT jedného z najspôhlivejších partnerov pre používateľov profesionálneho elektrického náradia.

Technické údaje

D25302DH		
Kontaktný prítlak	N	60
Max. zdvih mm		150
Maximálny priemer vrtáka	mm	16

Definícia: Bezpečnostné pokyny

Nižšie uvedené definície opisujú stupeň závažnosti každého označenia. Prečítajte si pozorne návod na použitie a venujte pozornosť týmto symbolom.



NEBEZPEČENSTVO: Označuje bezprostredne hroziacu rizikovú situáciu, ktorá v prípade, že sa jej nezabráni, **povedie k spôsobeniu vážneho alebo smrteľného zranenia.**



VAROVANIE: Označuje potenciálne rizikovú situáciu, ktorá, ak sa jej nezabráni, **môže viesť k vážnemu alebo smrteľnému zraneniu.**



UPOZORNENIE: Označuje potenciálne rizikovú situáciu, ktorá, ak sa jej nezabráni, **môže viesť k ľahkému alebo stredne vážnemu zraneniu.**

POZNÁMKA: Označuje postup **nesúvisiaci so spôsobením zranenia** ktorý, ak sa mu nezabráni, **môže viesť ku škodám na majetku.**



Upozorňuje na riziko úrazu spôsobeného elektrickým prúdom.



Upozorňuje na riziko vzniku požiaru.

Bezpečnostné pokyny



VAROVANIE! Pri používaní tohto náradia vždy dodržujte platné bezpečnostné predpisy, aby ste znížili riziko vzniku požiaru, úrazu elektrickým prúdom alebo osobného poranenia.

Pred použitím tohto výrobku si riadne preštudujte celý návod. Taktiež si preštudujte návod na použitie elektrického náradia, ku ktorému bude tento systém pripojený.

TENTO NÁVOD SI USCHOVAJTE NA PRÍPADNÉ ĎALŠIE POUŽITIE.

Všeobecné bezpečnostné pokyny

1. Udržujte poriadok na pracovisku.

Neporiadok na pracovisku alebo na pracovnej ploche môže viesť k úrazu.

2. Držte z dosahu detí.

Nedovoľte deťom, aby sa dostali do kontaktu s náradím alebo s predlžovacím káblom. Osoby mladšie ako 16 rokov môžu náradie obsluhovať iba pod dozorom.

3. Používajte iba vhodné náradie.

Použitie tohto náradia je popísané v tomto návode. Nepreťažujte malé náradia alebo príslušenstva pri práci, na ktorú je určené výkonnejšie náradie. Práca bude vykonaná lepšie a bezpečnejšie s takým typom náradia, ktoré je na daný účel určené.



VAROVANIE: Použitie akéhokoľvek iného príslušenstva alebo prídavných zariadení, alebo akékoľvek iné využitie tohto náradia, než je popísané v tomto návode na použitie, môže predstavovať riziko zranenia osôb.

Špecifické doplnkové bezpečnostné predpisy pre systémy odsávania prachových nečistôt

- Nepoužívajte toto prídavné zariadenie na prácu s drevom, oceľou či plastmi.
- Nepoužívajte toto prídavné zariadenie pri jadrovom vŕtaní.
- Používajte toto prídavné zariadenie iba s odporúčaným elektrickým náradím DeWALT. Viac informácií o elektrickom náradí DeWALT, ktoré je kompatibilné s týmto prídavným zariadením obdržíte u vášho predajcu - pozrite zoznam adries na konci tohto návodu na použitie, alebo navštívte internetovú stránku www.dewalt.eu.

- *Nepoužívajte náradie vo vlhkom prostredí.*
- *Tento výrobok sa nesmie použiť ako hračka. Prísny dohľad je vyžadovaný, pokiaľ je zariadenie používané v blízkosti detí.*
- *Použitie tohto výrobku je popísané v tomto návode. Používajte iba prídavné zariadenia odporúčané výrobcom.*
- *Nevkladajte do otvorov žiadne predmety. Výrobok nikdy nepoužívajte, pokiaľ sú štrbiny zanesené - udržiňte ho v čistote bez zanesených vlasov, prachu a čohokoľvek, čo môže znížiť prietok vzduchu.*
- *Vlasy, voľný odev, prsty a končatiny tela držte z dosahu otvorov a pohyblivých častí náradia.*
- *Nikdy neodsávajte horľavé alebo zápalné kvapaliny, ako je benzín a nepoužívajte tento výrobok na miestach, kde by sa tieto látky mohli vyskytovať.*

Ostatné riziká

Pri práci so zariadeniami na odsávanie prachu hrozia nasledujúce riziká:

- Zranenia spôsobené kontaktom s rotujúcimi alebo horúcimi dielcami nástroja.

Napriek tomu, že sa dodržiavajú príslušné bezpečnostné predpisy a používajú sa bezpečnostné zariadenia, určité zvyškové riziká sa nemôžu vylúčiť. Tieto riziká sú nasledujúce:

- Poškodenie sluchu.
- Riziko privretia prstov pri výmene príslušenstva.
- Zdravotné riziká spôsobené vdychovaním prachu zvráteného pri práci s betónom alebo murivom.

Označenie na systéme odsávania prachu

Na náradí sú nasledujúce piktogramy:



Pred použitím si prečítajte návod na obsluhu.

UMIESTNENIE DÁTUMOVÉHO KÓDU

Dátumový kód, ktorý obsahuje aj rok výroby, je vytlačený na povrchu krytu náradia, ktorý vytvára montážny spoj medzi náradím a akumulátorom.

Príklad:

2010 XX XX

Rok výroby

Obsah balenia

Balenie obsahuje:

- 1 Systém odsávania prachu:
 - 1 Bočnú rukoväť
 - 1 Hlavicu/kefu na odsávanie prachu
 - 1 Teleskop s posuvným hĺbkovým dorazom
 - 1 Prachovú hadicu
 - 1 Návod na obsluhu
 - 1 Výkresovú dokumentáciu
- *Skontrolujte, či počas prepravy nedošlo k poškodeniu náradia, jeho častí alebo príslušenstva.*
 - *Pred začatím pracovných operácií venujte dostatok času dôkladnému prečítaniu a pochopeniu tohto návodu.*

Popis (obr. 1)



VAROVANIE: Nikdy nevykonávajte žiadne úpravy náradia ani jeho súčastí. Mohlo by dôjsť k poškodeniu zariadenia alebo zraneniu osôb.

- a. Základňa odsávacej jednotky
- b. Uvoľňovacie tlačidlo základne
- c. Zásobník na prach
- d. Uvoľňovacie tlačidlo zásobníka na prach
- e. Prachová hadica
- f. Teleskop
- g. Tlačidlo nastavenia hĺbky
- h. Tlačidlo nastavenia dĺžky
- i. Hlava odsávania prachu
- j. Prachová kefa
- k. Bočná rukoväť

POUŽITIE VÝROBKU

Teleskopický systém odsávania prachových nečistôt D25302DH je určený na odsávanie prachových nečistôt pri profesionálnom vŕtaní s príklepom do muriva alebo betónu s inštalovanými plnými vrtákmi. **NEPOUŽÍVAJTE** pri vŕtaní plastov, dreva alebo kovu.

Tento systém odsávania prachových nečistôt je možné použiť pri väčšine akumulátorových vŕtáčich kladív DeWALT SDS Plus® s pracovným napätím 28 V a 36 V. Viac informácií o elektrickom náradí DeWALT, ktoré je kompatibilné s týmto prídavným zariadením obdržíte u vášho predajcu - pozrite zoznam adries na konci tohto návodu na použitie, alebo navštívte internetovú stránku www.dewalt.eu.

NEPOUŽÍVAJTE toto zariadenie vo vlhkom prostredí alebo na miestach s výskytom horľavých kvapalín alebo plynov.

Systém odsávania prachových nečistôt je prídavné zariadenie určené na použitie s profesionálnym elektrickým náradím.

ZABRÁŇTE deťom, aby sa dostali do kontaktu s týmto náradím. Ak používajú toto náradie neskúsené osoby, musí byť zaistený odborný dozor.

Elektrická bezpečnosť

Elektromotor je určený iba pre jedno napájacie napätie. Vždy skontrolujte, či napájacie napätie akumulátora zodpovedá napätiu na výkonovom štítku. Uistite sa, či hodnota napätia Vašej nabíjačky zodpovedá hodnote napätia v elektrickej sieti.



Vaše náradie DeWALT je chránené dvojitou izoláciou v súlade s normou EN 60335. Preto nie je nutné použitie uzemňovacieho vodiča.

Ak dôjde k poškodeniu prírodného kábla, musí byť nahradený špeciálne upraveným káblom, ktorý je dodávaný autorizovaným servisom DeWALT.

MONTÁŽ A NASTAVENIE



VAROVANIE: *Pred každým nastavením alebo pred každou montážou alebo demontážou doplnkov a príslušenstva, z dôvodu zníženia rizika vážneho zranenia, náradie vždy vypnite, vyberte z neho akumulátor alebo náradie odpojte od zdroja napájania. Náhodné zapnutie môže spôsobiť úraz.*

Pripojenie a odobratie systému odsávania prachu



VAROVANIE: *Z dôvodu zníženia rizika zranenia, VŽDY používajte náradie s riadne namontovanou a bezpečne utiahnutou bočnou rukoväťou. Nedodržanie tohto pokynu môže mať za následok skĺznutie rukoväti pri práci s náradím a následnú stratu kontroly.*

PRIPOJENIE SYSTÉMU ODSÁVANIA PRACHU (OBR. 1–4, 6)

1. Ak sú k náradiu pripevnené, dajte dolu vrták, bočnú rukoväť a tyč hĺbkového dorazu.

2. Pripojte dodanú bočnú rukoväť (k), koniec teleskopu (m) zarovnajete s otvorom v bočnej rukoväti (n). Teleskop zasuňte dovnútra tak, aby tlačidlo s pružinovým mechanizmom (o) teleskop na mieste zaistilo.
3. Zarovnajete výstupky (p) základne odsávacieho zariadenia s drážkami (q) po bokoch náradia a náradie do základne zasuňte tak, aby bolo na svojom mieste zaistené. Výrezy (s) v základni náradia budú zarovnané s elektrickými konektormi (r) v základni odsávacieho zariadenia.
4. Do teleskopu na odsávanie prachových nečistôt zasuňte prachovú hadicu (e) a základňu odsávacej jednotky podľa obrázka 6.

ODOBRATIE SYSTÉMU

Ak chcete odsávacie zariadenie odpojiť, stlačte dve uvoľňovacie tlačidlá základne (b) a systém odsávania prachu vysuňte von.

PREVÁDZKA



VAROVANIE: *Pred každým nastavením alebo pred každou montážou alebo demontážou doplnkov a príslušenstva, z dôvodu zníženia rizika vážneho zranenia, náradie vždy vypnite, vyberte z neho akumulátor alebo náradie odpojte od zdroja napájania. Náhodné zapnutie môže spôsobiť úraz.*



VAROVANIE: *Vždy dodržujte bezpečnostné predpisy a platné nariadenia.*



VAROVANIE: *Vždy sa zoznámte s návodom na obsluhu dodaným s náradím a pri obsluhu náradia sa riaďte pokynmi v ňom uvedenými.*

Zapnutie a vypnutie

Po zapnutí náradia je systém odsávania prachu automaticky spustený.

ELEKTRONICKÉ ODLOŽENIE VYPNUTIA

Po vypnutí náradia pobeží systém odsávania prachu ešte o niekoľko sekúnd dlhšie, aby došlo k odsatiu zostávajúcich prachových častíc z vnútorných komponentov a prach sa uložil v lapači.

Nastavenie hĺbky vrtania (obr. 8)

Stlačte tlačidlo hĺbkového dorazu (g) na vrchnej strane posuvu a nastavte požadovanú hĺbku vrtania. Uvoľnite tlačidlo.

Nastavenie dĺžky vrtáka (obr. 7, 9)

1. Vložte vhodný vrták.
2. Hlavu odsávania prachu (i) oprite o stenu (obr. 7).
3. Pritlačte vrtáčku tak, aby sa vrták dotýkal steny (obr. 7).
4. Stlačte tlačidlo nastavenia dĺžky (h) na vrchnej strane zadnej časti posuvu a nastavte požadovanú dĺžku. Uvoľnite tlačidlo.
5. Zostavu vrtáčky mierne odthiahnite od steny tak aby sa neuvoľnil pružinový mechanizmus.

Vysypanie prachového zásobníka (obr. 5).

Zásobník na prach (c) by mal byť vyprázdnený hneď ako výkonnosť zariadenia výrazne poklesne.

1. Stlačte dve uvoľňovacie tlačidlá zásobníka na prach (d) a zásobník vyberte.
2. Prach miernym oklepaním vysypte.
3. Zásobník na prach nasadte späť na miesto, až zaskočí.

ÚDRŽBA

Váš systém na odsávanie prachových nečistôt DeWALT bol skonštruovaný tak, aby pracoval čo najdlhšie s minimálnymi nárokmi na údržbu. Riadna starostlivosť o tento výrobok a jeho pravidelné čistenie Vám zaistia jeho bezproblémový chod.



VAROVANIE: *Pred každým nastavením alebo pred každou montážou alebo demontážou doplnkov a príslušenstva, z dôvodu zníženia rizika vážneho zranenia, náradie vždy vypnite, vyberte z neho akumulátor alebo náradie odpojte od zdroja napájania. Náhodné zapnutie môže spôsobiť úraz.*



VAROVANIE: *Používajte iba náhradné dielce DeWALT.*

Výmena prachovej kefy (obr. 10)



VAROVANIE! *Pri vykonávaní tohto úkonu údržby používajte schválenú ochranu zraku a schválený respirátor.*

Prachová kefa sa počas použitia opotrebuje a je potrebné ju vymeniť.

1. Príslušnými kliešťami odoberte poistný krúžok (t).
2. Prachovú kefu (j) vymeňte.
3. Nasadte poistný krúžok späť.



Čistenie



VAROVANIE! *Hneď ako sa vo vetracích drážkach a v ich blízkosti nahromadí prach a nečistoty, oľúkajte náradie prúdom suchého stlačeného vzduchu. Pri vykonávaní tohto úkonu údržby používajte schválenú ochranu zraku a schválený respirátor.*



VAROVANIE! *Na čistenie nekovových súčastí náradia nikdy nepoužívajte rozpúšťadlá alebo iné agresívne látky. Tieto chemikálie môžu oslabiť materiály použité v týchto častiach. Používajte iba handričku navlhčenú v mydlovom roztoku. Nikdy nedovoľte, aby sa do náradia dostala akákoľvek kvapalina. Nikdy neponárajte žiadnu časť náradia do kvapaliny.*

Čistenie zásobníka na prach



VAROVANIE: *Na čistenie zásobníka na prach alebo filtra nepoužívajte kefu.*

Pri intenzívnom používaní sa zásobník zanáša prachom. Pozrite kapitolu **Vysypanie prachového zásobníka v časti** Prevádzka.

Ak dôjde k opotrebeniu filtra, odovzdajte systém odsávania prachu autorizovanému servisnému zástupcovi DeWALT na jeho výmenu.

DÔLEŽITÉ: Zásobník na prach by mal byť vymenený po každých 100 – 120 cykloch použitia.

Doplnkové príslušenstvo



VAROVANIE! *Pretože iné príslušenstvo, než je príslušenstvo ponúkané spoločnosťou DeWALT, nebolo s týmto výrobkom testované, môže byť použitie takého príslušenstva nebezpečné. Ak chcete znížiť riziko zranenia, používajte s týmto náradím iba príslušenstvo odporúčané spoločnosťou DeWALT.*

Ďalšie informácie týkajúce sa príslušenstva získate u autorizovaného predajcu.

Ochrana životného prostredia



Triedzte odpad. Tento výrobok sa nesmie vyhodiť do bežného domového odpadu.

Ak nebudete výrobok DEWALT ďalej používať alebo ak si ho prajete nahradiť novým, nelikvidujte ho spolu s bežným komunálnym odpadom. Zaisťte likvidáciu tohto výrobku v triedenom odpade.



Triedený odpad umožňuje recykláciu a opätovné využitie použitých výrobkov a obalových materiálov. Opätovné použitie recyklovaných materiálov pomáha chrániť životné prostredie pred znečistením a znižuje spotrebu surovín.

Pri kúpe nových výrobkov vám predajne, miestne zberne odpadov alebo recyklačné stanice poskytnú informácie o správnej likvidácii elektroodpadov z domácnosti.

Spoločnosť DEWALT poskytuje službu zberu a recyklácie výrobkov DEWALT po skončení ich prevádzkovej životnosti. Ak chcete získať výhody tejto služby, odovzdajte, prosím, váš výrobok ktorémukoľvek autorizovanému zástupcovi servisu, ktorý náradie odoberie a zaisťí jeho recykláciu.

Miesto najbližšieho autorizovaného servisu DEWALT sa dozviete na príslušnej adrese uvedenej na zadnej strane tejto príručky. Zoznam autorizovaných servisov DEWALT a podrobnosti o popredajnom servise nájdete aj na internetovej adrese: www.2helpU.com.

ZÁRUKA

Spoločnosť DeWALT je presvedčená o kvalite svojich výrobkov a ponúka mimoriadnu záruku pre profesionálnych používateľov tohto náradia. Táto záruka sa ponúka v prospech zákazníka a nijako neovplyvní jeho zákonné záručné práva. Táto záruka platí vo všetkých členských štátoch EÚ a Európskej zóny voľného obchodu EFTA.

• 30 DNÍ ZÁRUKA VÝMENY •

Ak nie ste s výkonom Vášho náradia DeWALT celkom spokojní, môžete ho do 30 dní po kúpe vrátiť. Náradie musí byť v kompletnom stave ako pri kúpe a musí byť dodané na miesto, kde bolo kúpené, kde sa vymení alebo vrátia peniaze. Náradie musí byť v uspokojivom stave a musí byť predložený doklad o jeho kúpe.

• JEDNOROČNÁ ZMLUVA NA BEZPLATNÝ SERVIS •

Ak sa musí počas 12 mesiacov po kúpe vykonať údržba alebo servis Vášho náradia DeWALT, máte nárok na jedno bezplatné vykonanie tohto úkonu. Tento úkon sa bezplatne vykoná v autorizovanom servise DeWALT. K náradiu musí byť predložený doklad o jeho kúpe. Táto oprava zahŕňa aj prácu. Tento bezplatný servis sa nevzťahuje na príslušenstvo a náhradné diely, ak nie sú tiež kryté zárukou.

• JEDNOROČNÁ PLNÁ ZÁRUKA •

Ak dôjde počas 12 mesiacov od kúpy výrobku DeWALT k poškodeniu tohto výrobku z dôvodu poruchy materiálu alebo zlého dielenského spracovania, spoločnosť DeWALT zaručuje bezplatnú výmenu všetkých poškodených častí – alebo podľa nášho uváženia – bezplatnú výmenu celého náradia, za predpokladu, že:

- Porucha nevznikla v dôsledku neodborného zaobchádzania.
- Výrobok bol vystavený bežnému použitiu a opotrebovaniu.
- Výrobok neopravovali neoprávnené osoby.
- Bol predložený doklad o kúpe;
- Bol výrobok vrátený kompletný s pôvodnými komponentmi.

Ak požadujete reklamáciu, kontaktujte predajcu, u ktorého ste výrobok kúpili alebo vyhľadajte autorizovanú servisnú organizáciu. Zoznam autorizovaných servisov DeWALT a podrobnosti o popredajnom servise nájdete aj na internetovej adrese: www.2helpU.com.

STANLEY BLACK & DECKER CZECH REPUBLIC S.R.O.

Türkova 5b
149 00 Praha 4
Česká Republika
Tel.: 00420 261 009 772
Fax: 00420 261 009 784
Servis: 00420 244 403 247
www.dewalt.cz
obchod@sbdinc.com

STANLEY BLACK & DECKER SLOVAKIA S.R.O.

Vysoká 2/b
811 06 Bratislava
Tel.: 00420 261 009 772
Fax: 00420 261 009 784
www.dewalt.sk
obchod@sbdinc.com

BAND SERVIS

K Pasekám 4440
760 01 Zlín
Tel.: 00420 577 008 550,1
Fax: 00420 577 008 559
www.bandservis.cz
bandservis@bandservis.cz

BAND SERVIS

Paulínska 22
917 01 Trnava
Tel.: 00421 335 511 063
Fax: 00421 335 512 624
www.bandservis.sk
p.talajka@bandservis.sk

Právo na prípadné zmeny vyhradené.

06/2014

CZ ZÁRUČNÍ LIST

SK ZÁRUČNÝ LIST



TYP VÝROBKU:

CZ	Výrobní kód	Datum prodeje	Razítko prodejny Podpis
SK	Výrobný kód	Dátum predaja	Pečiatka predajne Podpis

CZ Dokumentace záruční opravy			SK Dokumentácia záručnej opravy			
CZ	Číslo	Datum příjmu	Datum zakázky	Číslo zakázky	Závada	Razítko Podpis
SK	Číslo dodávky	Dátum príjmu	Dátum opravy	Číslo objednávky	Porucha	Pečiatka Podpis

CZ
Adresy servisu
Band servis
Klášteřského 2
CZ-140 00 Praha 4
Tel.: 00420 244 403 247
Fax: 00420 241 770 167

CZ
Band servis
K Pasekám 4440
CZ-760 01 Zlín
Tel.: 00420 577 008 550,1
Fax: 00420 577 008 559
<http://www.bandservis.cz>

SK
Adresa servisu
Band servis
Paulínska ul. 22
SK-917 01 Trnava
Tel.: 00421 335 511 063
Fax: 00421 335 512 624