

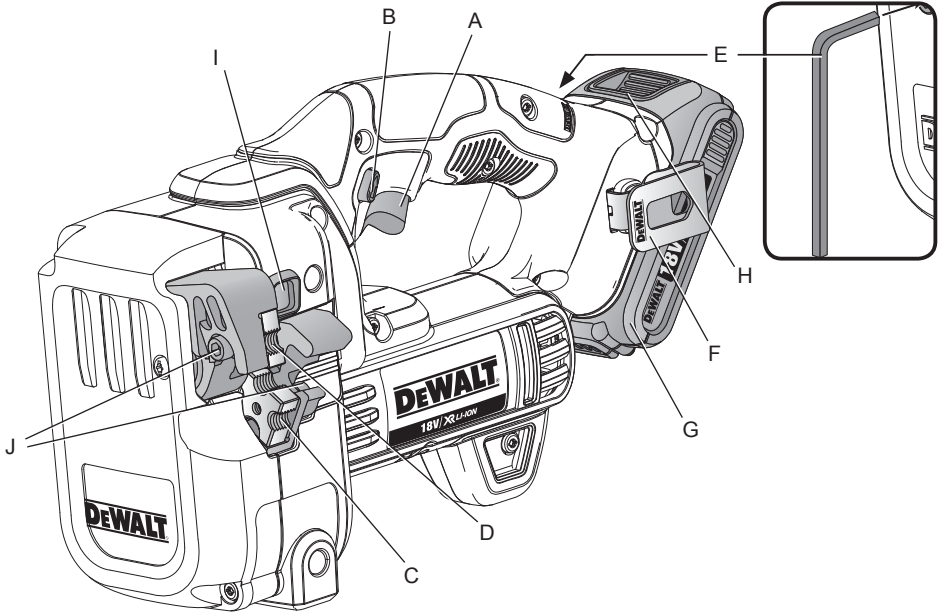
**DEWALT**®

**XR LI-ION**

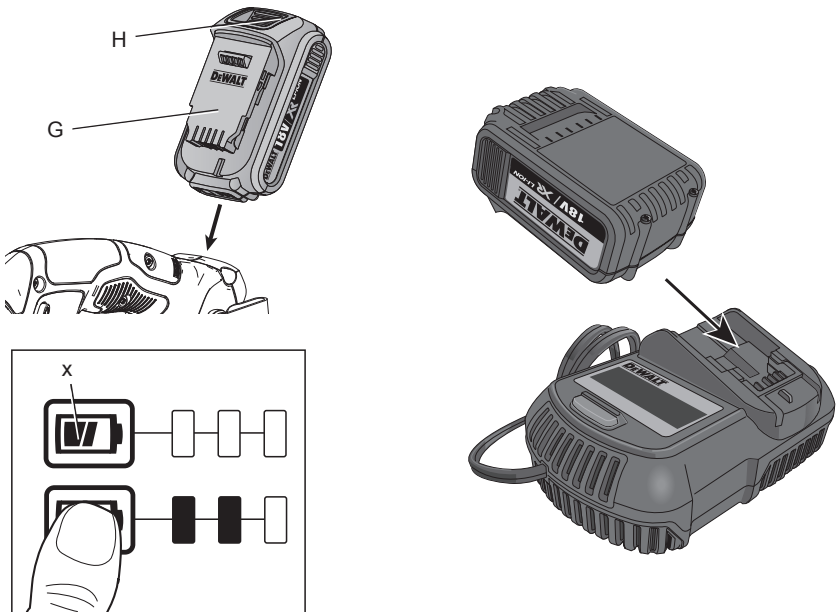
---

|                     |   |           |
|---------------------|---|-----------|
| <b>Eesti keel</b>   | <b>(Originaaljuhend)</b>                | <b>6</b>  |
| <b>Русский язык</b> | <b>(Перевод с оригинала инструкции)</b> | <b>18</b> |

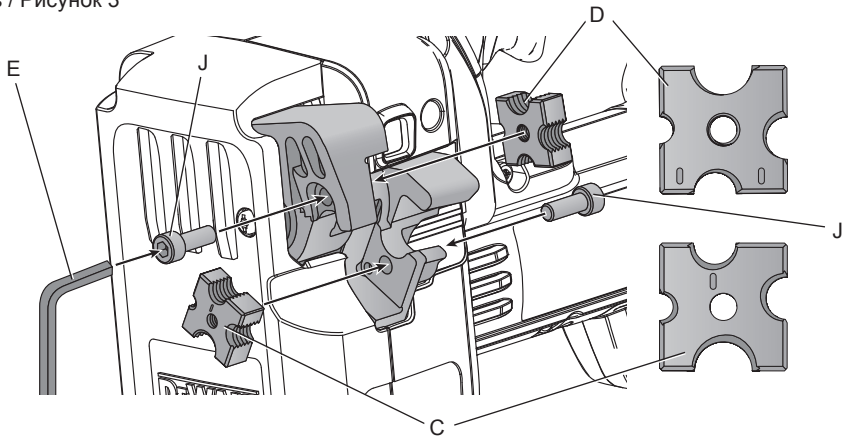
Жооnис / Рисунок 1



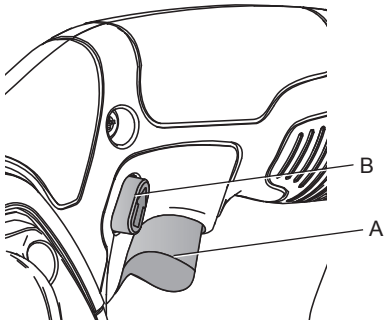
Жооnис / Рисунок 2



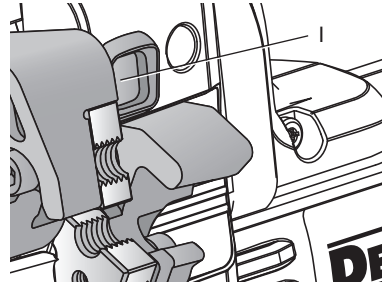
Joonis / Рисунок 3



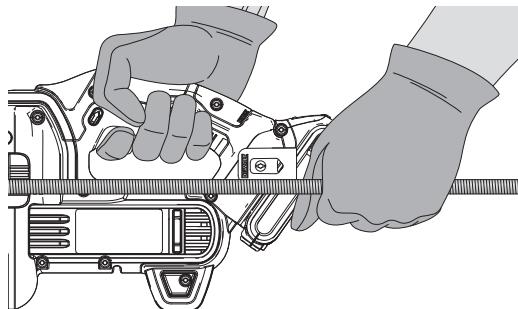
Joonis / Рисунок 4

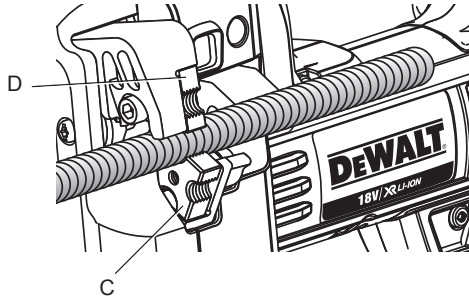


Joonis / Рисунок 5



Joonis / Рисунок 6





# VARDALÕIKUR

## DCS350

### Õnnitleme!

Olete valinud DEWALT tööriista. Aastatepikkused kogemused, põhjalik tootearendus ja innovatsioon teevad DEWALTist ühe usaldusväärsema partneri professionaalsetele elektritööriistade kasutajatele.

### Tehnilised andmed

|  |          | DCS350             |
|--|----------|--------------------|
| Pinge  | $V_{DC}$ | 18                 |
| Suurbritannia ja Iirimaa   | $V_{DC}$ | 18                 |
| Tüüp   |          | 1                  |
| Nimikoormuseta kiirus  | spm      | 30                 |
| Lõikevõimsus   |          | M6, M8, M10 ja M12 |
| Kaal (akupatareita)  | kg       | 4,1                |
| ist ühe usaldusväärsema partneri professionaalsetele elektritööriistade kasutajatele EN 60745-2-8: |          |                    |
| $L_{PA}$ (helirõhutase)  | dB(A)    | 72                 |
| $L_{WA}$ (helivõimsus)   | dB(A)    | 83                 |
| K (antud helitaseme määramatus)  | dB(A)    | 3                  |
| Vibratsioonitugevus $a_H =$  | $m/s^2$  | <2,5               |
| Määramatus K =   | $m/s^2$  | 1,5                |

Teabelehel toodud vibratsioonitase on mõõdetud vastavalt standardis EN 60745 toodud standardtestile ja seda võib kasutada tööriistade võrdlemiseks. Seda võib kasutada kokkupuutele eelnevaks hindamiseks.



**HOIATUS:** Avaldatud vibratsioonitugevus puudutab tööriista põhirakendusi. Kui aga tööriista kasutatakse muul viisil, erinevate lisatarvikutega või kui seda on halvasti hooldatud, võib vibratsioonitugevus erineda. Sellisel juhul võib vibratsiooni mõju kogu tööaja kestel olla märkimisväärselt tugevam.

Vibratsiooni mõju hindamisel tuleb arvesse võtta ka seda aega, mil tööriist on välja lülitatud või töötab vabajooksul ning tööd ei tee. See võib märkimisväärselt vähendada vibratsiooni kogu tööaja kestel.

Määrake kindlaks lisaohutusmeetmed kasutaja kaitsmiseks vibratsiooni mõjude eest – tööriistade ja tarvikute hooldamine, käte hoidmine soojas ja tööprotsesside korraldus.

| Akupatarei | DCB180      | DCB181 | DCB182 |
|------------|-------------|--------|--------|
| Aku tüüp   | Li-Ion      | Li-Ion | Li-Ion |
| Pinge      | $V_{DC}$ 18 | 18     | 18     |
| Mahutavus  | Ah 3,0      | 1,5    | 4,0    |
| Mass       | kg 0,64     | 0,35   | 0,61   |

| Akupatarei | DCB183/B    | DCB184/B | DCB185 |
|------------|-------------|----------|--------|
| Aku tüüp   | Li-Ion      | Li-Ion   | Li-Ion |
| Pinge      | $V_{DC}$ 18 | 18       | 18     |
| Mahutavus  | Ah 2,0      | 5,0      | 1,3    |
| Mass       | kg 0,40     | 0,62     | 0,35   |

| Akulaadija                | DCB105              |             |             |
|---------------------------|---------------------|-------------|-------------|
| Peapinge                  | $V_{VP}$            | 230         |             |
| Aku tüüp                  | 10,8/14,4/18 Li-Ion |             |             |
| Akupatarei u. laadimisaeg | min 25 (1,3 Ah)     | 30 (1,5 Ah) | 40 (2,0 Ah) |
|                           | 55 (3,0 Ah)         | 70 (4,0 Ah) | 90 (5,0 Ah) |
| Mass                      | kg                  | 0,49        |             |

| Akulaadaja                |                 | DCB107              |              |              |
|---------------------------|-----------------|---------------------|--------------|--------------|
| Peapinge                  | V <sub>VP</sub> | 230                 |              |              |
| Aku tüüp                  |                 | 10,8/14,4/18 Li-Ion |              |              |
| Akupatarei u. laadimisaeg | min             | 60 (1,3 Ah)         | 70 (1,5 Ah)  | 90 (2,0 Ah)  |
|                           |                 | 140 (3,0 Ah)        | 185 (4,0 Ah) | 240 (5,0 Ah) |
| Mass                      | kg              | 0,29                |              |              |

| Akulaadaja                |                 | DCB112              |              |              |
|---------------------------|-----------------|---------------------|--------------|--------------|
| Peapinge                  | V <sub>VP</sub> | 230                 |              |              |
| Aku tüüp                  |                 | 10,8/14,4/18 Li-Ion |              |              |
| Akupatarei u. laadimisaeg | min             | 40 (1,3 Ah)         | 45 (1,5 Ah)  | 60 (2,0 Ah)  |
|                           |                 | 90 (3,0 Ah)         | 120 (4,0 Ah) | 150 (5,0 Ah) |
| Mass                      | kg              | 0,36                |              |              |

| Akulaadaja                |                 | DCB113              |              |              |
|---------------------------|-----------------|---------------------|--------------|--------------|
| Peapinge                  | V <sub>VP</sub> | 230                 |              |              |
| Aku tüüp                  |                 | 10,8/14,4/18 Li-Ion |              |              |
| Akupatarei u. laadimisaeg | min             | 30 (1,3 Ah)         | 35 (1,5 Ah)  | 50 (2,0 Ah)  |
|                           |                 | 70 (3,0 Ah)         | 100 (4,0 Ah) | 120 (5,0 Ah) |
| Mass                      | kg              | 0,4                 |              |              |

| Akulaadaja                |                 | DCB115              |             |             |
|---------------------------|-----------------|---------------------|-------------|-------------|
| Peapinge                  | V <sub>VP</sub> | 230                 |             |             |
| Aku tüüp                  |                 | 10,8/14,4/18 Li-Ion |             |             |
| Akupatarei u. laadimisaeg | min             | 25 (1,3 Ah)         | 30 (1,5 Ah) | 40 (2,0 Ah) |
|                           |                 | 55 (3,0 Ah)         | 70 (4,0 Ah) | 90 (5,0 Ah) |
| Mass                      | kg              | 0,5                 |             |             |

| Kaitsmed:                |                  |            |             |
|--------------------------|------------------|------------|-------------|
| Euroopa                  | 230 V tööriistad | 10 amprit, | vooluvõrk   |
| Suurbritannia ja Iirimaa | 230 V tööriistad | 13 amprit, | pistikupesa |

## Definitsioonid: Ohutusjuhised

Allpool toodud määratlused kirjeldavad iga märksõna olulisuse astet. Palun lugege juhendit ja pöörake tähelepanu nendele sümbolitele.



**OHT:** Tähistab tõenäolist ohtlikku olukorda, mis mittevältimisel **lõppeb surma või raske kehavigastusega**.



**HOIATUS:** Tähistab võimalikku ohtlikku olukorda, mis mittevältimisel **võib lõppeda surma või raske kehavigastusega**.



**ETTEVAATUST:** Tähistab võimalikku ohtlikku olukorda, mis mittevältimisel **võib lõppeda kergete või mõõdukate kehavigastustega**.

**NB:** Viitab tegevusele, mis ei too kaasa kehavigastust, kuid mis mittevältimisel võib põhjustada varalist kahju.



Tähistab elektrilöögiohtu.



Tähistab tuleohtu.

## EÜ vastavusavaldus

### MASINADIREKTIIV



### VARDALÕIKUR DCS350

DeWALT kinnitab, et jaotises **Tehnilised andmed** kirjeldatud tooted vastavad standarditele: 2006/42/EÜ, EN 60745-1:2009 +A11:2010, EN 60745-2-8:2009.

Neid tooted on kooskõlastatud direktiividega 2004/108/EÜ (kuni 19.04.2016), 2014/30/EÜ (alates 20.04.2016) ja 2011/65/EÜ.

Lisainfo saamiseks võtke palun DeWALTiga ühendust allpool asuval aadressil või vaadake kasutusjuhendi tagaküljel olevat infot.

Allkirjastaja vastutab tehnilise faili koostamise eest ja on valmistanud deklaratsiooni DeWALT'i nimel.

Markus Rompel  
Director Engineering  
DeWALT, Richard-Klinger-Straße 11,  
D-65510, Idstein, Saksamaa  
18.05.2015



**HOIATUS:** Vigastusohu vähendamiseks lugege kasutusjuhendit.

## Üldised hoiatused elektritööriistade kasutamise kohta



**HOIATUS!** Lugege läbi kõik hoiatused ja juhised. Kõigi juhiste täpne järgimine aitab vältida elektrilöögi, tulekahju ja/või raske kehavigastuse ohtu.

### HOIDKE KÕIK HOIATUSED JA JUHISED TULEVIKU TARVIS ALLES

Hoiatuses kasutatud mõiste „elektritööriist“ viitab võrgutoitel töötavatele (juhtmega) ja akutoitel töötavatele (juhtmeta) elektritööriistadele.

## 1) TÖÖALA OHUTUS

- a) **Tööala peab olema puhas ja hästi valgustatud.** Korrast ära ja pimedad tööalad soodustavad õnnetuste juhtumist.
- b) **Ärge kasutage elektritööriista plahvatusohtlikus keskkonnas, näiteks läheohtlike vedelike, gaaside või tolmu läheduses.** Elektritööriistad tekitavad sädemeid, mis võivad süüdata tolmu või auru.
- c) **Hoidke lapsed ja kõrvalseisjad elektritööriista kasutamise ajal ohutus kauguses.** Tähelepanu hajumisel võite kaotada kontrolli tööriista üle.

## 2) ELEKTROOHUTUS

- a) **Elektritööriista pistikud peavad vastama pistikupesale.** Ärge kunagi muutke pistikut mis tahes moel. Ärge kasutage maandatud elektritööriistade puhul adapterpistikut. Muutmata pistikud ja sobivad pistikupesad vähendavad elektrilöögiohtu.
- b) **Vältige kehalist kontakti maandatud pindadega nagu torud, radiaatorid, pliivid ja külmkapid.** Elektrilöögi oht tõuseb, kui teie keha on maaga ühenduses.
- c) **Vältige elektritööriistade vihma kätte või märgadesse tingimustesse sattumist.** Elektritööriista sattunud vesi suurendab elektrilöögi ohtu.
- d) **Ärge vigastage toitekaablit.** Ärge kunagi kasutage elektritööriista toitekaablit selle kandmiseks, tõmbamiseks ega pistiku eemaldamiseks seinakontaktist. Kaitske kaablit kuumuse, õli, teravate servade ja liikuvate osade eest. Kahjustatud või sassis kaablid suurendavad elektrilöögi ohtu.
- e) **Kui kasutate tööriista välitingimustes, kasutage kindlasti välitingimusteks ettenähtud pikenduskaablit.** Välitingimustesse sobiva pikenduskaabli kasutamine vähendab elektrilöögi riski.
- f) **Kui elektritööriista niisketes tingimustes kasutamine on vältimatu, kasutage rikkevoolukaitsset (RCD).** Rikkevoolukaitsme kasutamine vähendab elektrilöögi ohtu.

## 3) ISIKLIK OHUTUS

- a) **Säilitage valvsus, jälgige, mida teete, ja kasutage elektritööriista mõistlikult.** Ärge kasutage elektritööriista väsimuse korral või alkoholi, narkootikumide või ravimite mõju all olles. Kui elektritööriistaga töötamise ajal tähelepanu

kas või hetkeks hajub, võite saada raskeid kehavigastusi.

- b) **Kasutage isikukaitsevahendeid. Kandke alati silmade kaitset.** Isikukaitsevahendid nagu tolumask, mittelibisevad jalanõud, kiiver ja kuulmiskaitse vähendavad õigetes tingimustes kasutades kehavigastusi.
- c) **Vältige soovimatut käivitumist. Veenduge, et enne tööriista vooluvõrku ja/või aku külge ühendamist on käivituslülitil väljalülitatud asendis.** Kandes tööriista, sõrm lülilil, või ühendades toiteallikaga tööriista, mille lüliti on tööasendis, võib juhtuda õnnetus.
- d) **Enne elektritööriista sisselülitamist eemaldage kõik reguleerimisvõtmed ja mutrivõtmed.** Tööriista pöörleva osa külge jäetud mutrivõti või mõni muu võti võib tekitada kehavigastusi.
- e) **Ärge upitage. Seiske kogu aeg kindlalt ja hoidke tasakaalu.** See tagab parema kontrolli tööriista üle ettearvamatutes situatsioonides.
- f) **Kandke nõuetekohast riietust. Ärge kandke lotendavaid rõivaid ega ehteid.** Hoidke juuksed, riided ja kindad eemal liikuvatest osadest. Lotendavad rõivad, ehted ja pikad juuksed võivad jääda liikuvate osade külge kinni.
- g) **Kui seadmetega on kaasas äratõmbesüsteem ja kogumisseadmed, veenduge, et need on ühendatud ja õigesti kasutatavad.** Tolmukogumisseadme kasutamine võib vähendada tolmuiga seotud ohte.

## 4) ELEKTROTÖÖRIISTA KASUTAMINE JA HOOLDUS

- a) **Ärge koormake elektritööriista üle. Kasutage konkreetseks otstarbeks sobivat elektritööriista.** Õige elektritööriist teeb töö paremini ja ohutumalt kiirusel, milleks see on mõeldud.
- b) **Ärge kasutage tööriista, kui seda ei saa lülitist sisse ja välja lülitada.** Elektritööriist, mida ei saa lülitist juhtida, on ohtlik ja vajab remonti.
- c) **Enne seadistuste tegemist, lisaseadmete vahetamist või tööriista ladustamist eemaldage tööriist vooluvõrgust ja/või eemaldage aku.** Nende kaitsemeetmete rakendamine vähendab elektritööriista soovimatut käivitamise ohtu.
- d) **Kui elektritööriista ei kasutata, hoidke seda lastele kättesaamatust kohas ning ärge laske elektritööriistaga või kasutusjuhendiga mittetutvunud**



isikutel seda elektritööriista käitada. Oskamatutes kätes on elektritööriistad ohtlikud.

- e) **Elektritööriistu tuleb hooldada. Kontrollige, et ei leiduks liikuvate osade kokkusobimatust ega kinnikiikumist, et osad on terved, ja kontrollige ka kõiki muid elektritööriista tööd mõjutada võivaid tingimusi. Kui tööriist on kahjustunud, laske enne kasutat elektritööriist ära parandada. Mitmete põhjuste taga on halvasti hooldatud elektritööriistad.**
- f) **Hoidke löikekettad teravad ja puhtad.** Õigesti hooldatud, teravate löikeservadega löiketarvikud kiiluvad väiksema tõenäosusega kinni ja neid on lihtsam juhtida.
- g) **Kasutage elektritööriista, lisaseadmeid ja otsakuid jne vastavalt käesolevas juhendis toodule, võttes arvesse nii tööpiirkonda kui ka tehtava töö iseloomu.** Kui elektritööriista kasutatakse muuks kui sihtotstarbeks, võib sellest tuleneda ohtlik olukord.

## 5) AKUTÖÖRIISTA KASUTAMINE JA HOOLDAMINE

- a) **Kasutage laadimiseks ainult tootja määratud laadijat.** Ühele akule sobiv laadija võib teise aku laadimisel põhjustada tuleohtu.
- b) **Kasutage tööriistu ainult kindlaks määratud akudega.** Muud tüüpi aude kasutamine võib põhjustada vigastus- ja tuleohtu.
- c) **Kui aku ei ole kasutusel, hoidke seda eemal metallesemetest, näiteks kirjaklambritest, müntidest, võtmetest, naeltest, kruvidest ja muudest väikestest metallesemetest, mis võivad klemmid lühistada.** Aku klemmide lühistamine võib põhjustada põletusi ja tulekahju.
- d) **Valedes tingimustes võib akust eralduda vedelikku. Vältige sellega kokkupuutumist. Juhusliku kokkupuute korral loputage see veega maha. Kui vedelikku satub silma, pöörduge lisaks arsti poole. Akust lekkinud vedelik võib tekitada ärritust ja põletusi.**

## 6) HOOLDUS

- a) **Laske elektritööriista hooldada kvalifitseeritud remontijal, kes kasutab ainult identseid varuosid.** See tagab tööriista ohutuse säilimise.

## Täiendavad ohutuseeskirjad vardalõikuri jaoks

- See keermestatud vardalõikur on mõeldud järgmiste materjalide ja keermestatud varda suuruste lõikamiseks: Pehme teras ( $M6 \times 1$ ;  $M8 \times 1,25$ ;  $M10 \times 1,5$ ;  $M12 \times 1,75$ ). Roostevaba teras ( $M6 \times 1$ ;  $M8 \times 1,25$ ;  $M10 \times 1,5$ ).
- Kaasa antud vorme saab kasutada üksnes materjalide ja suuruste jaoks, mis on toodud Rakendusvalade tabelis lõigus Kasutusotstarve.
- Kui te teete tööd, mille käigus võib löiketarvik puutuda kokku varjatud juhtmetega, hoidke elektritööriista ainult isoleeritud hoidepindadest. Voolu all oleva juhtmega kokkupuutumisel satuvad voolu alla ka elektritööriista lahtised metallosad ning võivad anda kasutajale elektrilöögi.
- Vaadake tööriist ja löikevormid enne kasutamist üle. Vahetage kulunud või kahjustunud osad välja. Kahjustunud või valesti kokku pandud tööriist võib puruneda ja vigastada kasutajat või lähedal asuvaid isikuid.
- **ÄRGE KUNAGI hoidke kehaosi lõikurite lähedal.** Kui elektritööriistaga töötamise ajal tähelepanu kas või hetkeks hajub, võite saada raskeid kehavigastusi.
- **KANDKE ALATI kindaid, kui käsitsete keermestatud varrast.** Otsad ja keermed võivad olla teravad ja põhjustada raskeid vigastusi.
- **Kinnitage lõigatav metallitükk tugevalt, et vältida lõikamise ajal liikumist.**
- **Kandke alati kaitsejalatseid, et kaitsta oma jalgu maas olevate teravate metallitükkide eest.**
- **Tagage, et kõik kruvid on alati tugevalt kinni.** Kontrollige perioodiliselt, et midagi pole lahti.
- **Ärge asetage midagi mootori korpuse avadele.**
- **Hoidke eemale otsaosadest, mis võivad lõikamise ajal kukkuda.** Need võivad olla kuumad, teravad ja/või rasked.
- **Liikuvate osade katetel on sageli ventilatsioonivavad, mida tuleb vältida.** Lotendavad rõivad, ehted või pikad juuksed võivad jääda liikuvate osade külge kinni.

## Muud ohud

Ka asjakohaste ohutusnõuete järgimisel ja turvaseadeldiste kasutamisel ei saa teatud ohte vältida. Need on järgmised:

- *Kuulmiskahjustused.*
- *Lendavatest osakestest tekitatud kehavigastuste oht.*
- *Põletushaavade oht, mida tekitavad kasutamisel kuumenevad tarvikud.*
- *Pikemaajalisest kasutamisest tekitatud kehavigastusoht.*

## Tähistused tööriistal

Tööriistal on kasutatud järgmisi sümboleid:



Enne kasutamist lugege kasutusjuhendit.



Kandke kuulmiskaitset.



Kandke nägemiskaitset.

## KUUPÄEVAKOODI ASUKOHT

Kuupäevakood, mis sisaldab ka valmistamisaastat, on trükitud korpusele tööriista ja aku kinnituskoha juures.

Näiteks:

2015 XX XX  
tootmisaasta

## Olulised ohutusjuhised kõigi akulaadijate kohta

**HOIDKE NEED JUHISED ALLES:** See juhend sisaldab olulisi ohutus- ja kasutusjuhiseid ühilduvatele akulaadijatele (vt **Tehnilised andmed**).

- Enne laadija kasutamist lugege kõiki juhiseid ja laadijal ning akul ja akut kasutaval tootel olevaid märgistusi.



**HOIATUS:** Elektrilöögi oht. Vältige vedelike sattumist laadijasse. See võib põhjustada elektrilöögi.



**HOIATUS:** Soovitame kasutada rikkevoolukaitset, mille rakendumisvool on 30 mA või vähem.



**ETTEVAATUST:** Põletuse oht. Vigastuse ohtu vähendamiseks laadige ainult DeWALTi laetavaid akusid. Teist tüüpi akud võivad plahvatada

ning põhjustada kehavigastusi ja isikukahjusid.



**ETTEVAATUST:** Laste üle tuleb pidades järelevalvet, et nad ei mängiks seadmega.

**NB:** Teatud tingimustel, kui laadija on vooluvõrku ühendatud, võivad laadijasse sattunud võõrkehad selle kontaktid lühistada. Elektrit juhtivad võõrkehad, nagu näiteks, kuid mitte ainult, terasvill, foolium või igasugused kogunenud metallosad tuleb laadija pesast eemal hoida. Ühendage laadija alati vooluvõrgust lahti, kui selle pesas pole akut. Ühendage laadija lahti ka enne puhastamist.

- **ÄRGE proovige akut laadide mõne muu laadijaga peale käesolevas juhendis toodute.** Laadija ja aku on projekteeritud koos töötama.
- **Need laadijad pole mõeldud muuks tarbeks kui DeWALT laetavate patareide laadimiseks.** Muu kasutuse tagajärjeks on tulekahju-, elektrilöögi oht või surmamine elektrilöögi ohtu.
- **Ärge hoidke vihma ega lume käes.**
- **Laadija eemaldamisel vooluvõrgust tõmmake pistikust, mitte juhtmest.** Seeläbi väheneb elektripistikute ja juhtmete kahjustamise risk.
- **Veenduge, et juhe on paigutatud nii, et sellele ei astuta, selle taha ei komistata ning see ei saa muul viisil kahjustusi ega koormust.**
- **Ärge kasutage pikendusjuhet, kui see pole just hädavajalik.** Vale pikendusjuhtme kasutamine võib tuua kaasa tule ja (surmava) elektrilöögi ohtu.
- **Ärge paigutage ühtegi objekti laadijale ning ärge paigutage laadijat pehmele pinnale, mis võib blokeerida selle ventilatsioonivad ja kaasa tuua ülekuumenemise.** Paigutage laadija soojusallikatest eemale. Laadija ventilatsioon toimub korpuse põhjas ja peal olevate avade kaudu.
- **Ärge kasutage laadijat kahjustunud juhtme või pistikuga** — laske need kohe asendada.
- **Ärge kasutage laadijat, kui see on saanud löögi teravalt esemelt, see on maha kukkunud või muul viisil kahjustada saanud.** Viige see volitatud teeninduskeskusesse.

- **Ärge võtke laadijat koost; viige see volitatud hoolduskeskusesse, kui seda tuleb hooldada või remontida.** Vale kokkupanemine võib põhjustada (surmava elektrilöögi) või tulekahju ohtu.
- Kui toitejuhe on kahjustunud, peab tootja, tema esindaja või teine sarnane kvalifitseeritud isik selle ohu vältimiseks kohe välja vahetama.
- **Enne laadija mis tahes viisil puhastamist eemaldage see vooluvõrgust. See vähendab elektrilöögi ohtu.** Aku eemaldamine ei vähenda seda ohtu.
- **MITTE KUNAGI ärge püüdke kaks laadijat kokku ühendada.**
- **Laadija on mõeldud kasutamiseks tavalises 230V koduses elektrivõrgus. Ärge püüdke kasutada seda teistsuguse pingega. See ei kehti autolaadija puhul.**

### HOIDKE NEED JUHISED ALLES

## Akulaadijad

DCB105, DCB107 ja DCB112 laadijad ühilduvad 10,8V, 14,4V ja 18V Li-Ion XR (DCB140, DCB141, DCB142, DCB143, DCB144, DCB145, DCB180, DCB181, DCB182, DCB183, DCB184 ja DCB185) akupatareidega.

DEWALT laadijad ei vaja reguleerimist ning nende kavandamisel on peetud silmas võimalikult lihtsat kasutamist.

## Laadimisprotseduur (joonis 2)

1. Ühendage laadija enne aku sisestamist sobivasse pistikupessa.
2. Sisestage patareid (G) laadijasse. Punane tuli (laadimine) vilgub pidevalt, mis tähendab, et laadimine on alanud.
3. Laadimine on lõpetatud, kui punane tuli jääb püsivalt põlema. Aku on täielikult laetud ja seda võib kasutada või laadijasse jätta.

**MÄRKUS:** Liitium-ioon patareide maksimaalse võimsuse ja eluea tagamiseks laadige akupatareid enne esmakordset kasutamist täis.







## Laadimine

Aku laetuse taseme kohta vaadake allpool olevat tabelit.

### Laadimisindikaatorid: DCB105

|   |                          |                 |
|---|--------------------------|-----------------|
|  | laeb                     | — — — —         |
|  | täis laetud              | —————           |
|  | kuuma/külma aku viivitus | — • — • — •     |
|  | vaheta patareid välja    | • • • • • • • • |

### Laadimisindikaatorid: DCB107, DCB112, DCB113, DCB115

|   |                           |                 |   |
|---|---------------------------|-----------------|---|
|  | laeb                      | — — — —         |  |
|  | täis laetud               | —————           |  |
|  | kuuma/külma aku viivitus* | — — —   — — — — |  |

#### \*DCB107, DCB112, DCB113, DCB115:

Punane tuli jätkab vilkumist, kuid kollane indikaator helendab selle töö ajal edasi. Kui aku on saavutanud sobiva temperatuuri, lülitub kollane tuli välja ja laadija jätkab laadimisega.

Ühilduv(ad) laadija(d) ei lae vigast akupatareid. Laadija näitab, et patarei on vigane, keeldudes süttimast või kuvades probleemse akupatareid või laadija vilkumismustrit.

**MÄRKUS:** See võib tähendada ka seda, et viga on laadijas.

Kui laadija viitab probleemile, viige laadija ja akupatareid volitatud teeninduskeskusesse testimisele.

### KUUMA/KÜLMA AKU VIIVITUS

Kui laadija tuvastab, et aku on liiga kuum või külm, peatab see automaatselt laadimise, kuni aku on saavutanud sobiva temperatuuri. Laadija lülitub seejärel automaatselt aku laadimise režiimi. See funktsioon tagab akude maksimaalse tööea.

Külm akupatarei laeb umbes poole aeglasemalt kui soe akupatarei. Akupatarei laeb kogu laadimistsükli jooksul aeglasemalt ja maksimaalne laadimiskiirus ei taastu isegi aku soojenemisel.

### AINULT LIITIUMIOON-AKUPATAREID

XR Li-Ion tööriistadel on sisseehitatud elektrooniline kaitsesüsteem, mis kaitseb akut ülekoormuse, ülekuumenemise ja liigse tühjenemise eest.

Elektroonilise kaitsesüsteemi rakendamisel lülitub tööriist automaatselt välja. Kui see toimub, siis hoidke liitiumioonakut laadijas, kuni see on täielikult täis laetud.

## Olulised ohutusjuhised kõikide akude kohta

Asendusakude tellimisel märkige ära katalooginumber ja pinge.

Aku ei ole pakendist väljavõtmisel täielikult laetud. Enne aku ja laadija kasutamist lugege allpool olevaid ohutusjuhiseid. Seejärel järgige kirjeldatud laadimisprotseduure.

### LUGEGE KÕIKI JUHISEID

- **Ärge kasutage akut plahvatusohtlikus keskkonnas, näiteks tuleohtlike vedelike, gaaside või tolmu läheduses.** Aku asetamine laadijasse või sealt eemaldamine võib tolmu või auru süüdata.
- **Ärge kunagi asetage akupatareid jõuga laadijasse. Ärge muutke akupatareid mitte mingil viisil, et see ühilduks laadijaga, kuna akupatarei võib rebeneda, põhjustades raskeid kehavigastusi.**
- Laadige akusid ainult DeWALTi laadijatega.
- **ÄRGE** asetage vette ega muudesse vedelikesse ning vältige pritsmeid.
- **Ärge hoidke ega kasutage tööriista ja akut kohtades, kus temperatuur võib ületada 40°C (105°F) (näiteks suvel kuuride või metallehitiste läheduses).**



**HOIATUS:** Ärge kunagi üritage akut mingil põhjusel avada. Kui aku korpus on pragunenud või muul viisil kahjustunud, ärge pange akut laadijasse. Ärge lõhkuge akut, pillake seda maha ega kahjustage muul viisil. Ärge kasutage akut või laadijat, mis on saanud järsu löögi, mis on maha kukkunud, millest on üle sõidetud või mida on muul viisil kahjustatud (nt naelaga läbistatud, peale astunud). See võib põhjustada (surmava) elektrilöögi. Kahjustunud akud tuleb tagastada teeninduskeskusesse ümbertöötlemiseks.



**ETTEVAATUST:** Kui tööriist pole kasutusel, siis asetage see stabiilsele pinnale, kus see ei saa ümber minna ega kukkuda. Mõned suurte akudega seadmed seisavad aku peal püsti, kuid need võivad kergesti ümber minna.

### SPETSIIFILISED OHUTUSJUHISED LIITIUMIOONAKUDELE (LI ION)

- **Ärge põletage akut, isegi kui see on raskelt kahjustatud saanud või täiesti**

**kulunud.** Aku võib tules plahvatada.

Liitiumioonakude põletamisel eritub mürgiseid auru ja aineid.

- **Kui aku sisu puutub nahaga kokku, siis peske seda kohta viivitamatult pehme seebi ja veega.** Kui akuedelik satub silma, siis loputage avatud silma veega 15 minutit või kuni ärritus lakkab. Meditsiiniline märkus: aku elektrolüüt koosneb vedelate orgaaniliste karbonaatide ja liitiumisoolade segust.
- **Avatud akuelementide sisu võib põhjustada hingamisteede ärritust.** Minge värske õhu kätte. Sümptomite püsimisel pöörduge arsti poole.



**HOIATUS:** Põletuse oht. Akuedelik võib sädeme või leegiga kokku puutudes olla tuleohtlik.

## Transport

DeWALTi akud vastavad kõigile kehtivatele tarne-eeskirjadele, mis on sätestatud tööstus- ja juriidilistes standardites, sealhulgas ÜRO ohtlike kaupade veo soovitude näidiseeskirjad; Rahvusvahelise Lennutranspordi Ühenduse (IATA) ohtlike kaupade eeskirjad, Rahvusvaheline ohtlike kaupade mereveo (IMDG) eeskiri ja Ohtlike veoste rahvusvahelise autoveo 30. septembri 1957. a Euroopa kokkulepe (ADR). Liitiumioonelemendid ja akud on testitud ÜRO ohtlike kaupade veo soovitude katsete ja kriteeriumide käsiraamatu jao 38.3 järgi.

Enamikul juhtudel ei klassifitseerita DeWALT akupatareid tarnimisel täisreguleeritud klassi 9 ohtlikuks materjaliks. Üldiselt on vaid kaks juhtu, mis nõuavad tarnimisel klassi 9:

1. Kui õhutranspordiga tarnitakse enam kui kaks DeWALT liitiumioon akupatareid, kui pakend sisaldab vaid akupatareid (mitte tööriistaid); ja
2. Kui mis tahes viisil tarnitakse üle 100 Wh (vatt-tundi) nimivooluga liitiumioonakusid. Kõigil liitiumioonakudel on nimitähtajaga vatt-tundide märgitud pakendile.

Olenemata sellest kas tarnitavat kaupa peetakse erandiks või kehtib sellele täisregulatsioon, vastutab tarnija pakendamise, sildistamise/ märgistamise ja dokumentatsiooni viimastele nõuetele vastavuse eest.

Akude transportimisega võib kaasneda tuleoht, kui aku terminalid puutuvad tahtmatult kokku elektrit juhtivate materjalidega. Kui transpordite akusid, tuleb veenduda, et aku terminalid on kaitstud ja hästi isoleeritud teiste materjaliga kokkupuutumise eest, et vältida lühist.

Kasutusjuhendi selles jaos toodud teave on antud heas usus ning seda peetakse dokumendi loomise ajahetkel õigeks. Sellegipoolest ei anta ei sõnaselget ega vaikivat garantiid. Ostja peab tagama, et tema tegevus on kooskõlas kehtivate eeskirjadega.

## Akupatarei

### AKU TÜÜP

DCS350 töötab 18-voldiste akupatareiga.

Kasutada tuleb DCB180, DCB181, DCB182, DCB183, DCB184 või DCB185 akupatareid.

Lugege peatükist **Tehnilised andmed** lisateavet.

## Ladustamissoovitused

1. Hoidmiseks on parim kuiv ja jahe koht, kuhu ei paista otsene päikesevalgus ning kus temperatuur ei ole liiga kõrge ega madal. Aku optimaalsete talitlusomaduste ja kasutusea tagamiseks hoidke mittekasutatavaid akusid toatemperatuuril.
2. Pikemaajalisel hoiule asetamisel soovitatakse aku täielikult laadida ning asetada see jahedasse ja kuiva ning päikesevalguse eest kaitstud kohta.

**MÄRKUS:** Akut ei tohi hoida täielikult tühjenenuna. Aku tuleb enne kasutamist laadida.

## Laadijal ja akul olevad sildid

Lisaks juhendis kasutatavatele sümbolitele võivad laadija ja aku siltidel olla järgmised sümbolid:



Enne kasutamist lugege kasutusjuhendit.



Laadimisaja leiate peatükist **Tehnilised andmed**.



Aku laadimine.



Aku laetud.



Aku defektne.



Viivitus liiga kuumu või külma aku puhul.



Ärge puudutage neid elektrit juhtivate esemetega.



Ärge laadige kahjustatud akusid.



Mitte lasta veega kokku puutuda.



Laske defektsed juhtmed viivitamatult välja vahetada.



Laadige ainult temperatuurivahemikus 4 °C kuni 40 °C.



Vaid siseruumides kaustamiseks.



LI-ION

Kõrvaldage akupatareid keskkonda arvestades.



DCBXXX ✓

Laadige DeWALTi akupatareid vaid heaks kiidetud DeWALTi akulaadijatega. Kui laete akupatareid, mis pole DeWALT laaditud patareid DeWALT laadijaga, võivad need puruneda või põhjustada muid ohtlikke olukordi.



Ärge süüdake akupatareid.

## Pakendi sisu

Pakend sisaldab järgmist:

- 1 Vardalõikur
- 1 Kasutusjuhend

- *Kontrollige, et tööriist, selle osad või lisatarvikud ei oleks transpordil saanud kahjustada.*
- *Võtke enne kasutamist aega, et kasutusjuhend põhjalikult läbi lugeda ja endale selgeks teha.*

## Kirjeldus (joonis 1)



**HOIATUS:** Ärge kunagi ehitage elektritööriista ega selle ühtki osa ümber. See võib põhjustada kahjustuse või kehavigastuse.

- A. Päästiklüüti
- B. Lähtestus-/vabastusnupp
- C. Fikseeritud lõikevorm
- D. Liikuv lõikevorm
- E. Kuuskantvõti
- F. Riputuskonks
- G. Akupatarei
- H. Aku vabastusnupp
- I. LED-töötuli
- J. Lõikevormi korgi kruvid

## SIHTOTSTARVE

Keermestatud vardalõikur on mõeldud lõikamistööks.

**ÄRGE** kasutage niisketes või märgades tingimustes ega plahvatusohtlike gaaside või vedelike läheduses.

See vardalõikur on professionaalne elektritööriist.

**ÄRGE** lubage lastel tööriista puudutada. Kogenematute kasutajate puhul on vajalik juhendamine.

- **Väikesed lapsed ja nõrk tervis.** See seade ei ole mõeldud ilma järelevalveta kasutamiseks väikeste laste või füüsiliselt nõrkade isikute poolt.
- See toode pole mõeldud kasutamiseks inimestele (k.a lapsed), kellel on vähendatud füüsilised, sensoorsed või vaimsed võimed; puuduvad kogemused, teadmised või oskused, välja arvatud siis, kui neid superviseerib nende turvalisuse eest vastutav isik. Lapsi ei tohi kunagi jätta selle tootega üksi.

**ÄRGE** kasutage temperereeritud poltide, erineva suurusega keermete või sarrustatud varraste lõikamiseks.

| SOOVITUSLIKUD RAKENDUSALAD |              |
|----------------------------|--------------|
|                            | Varda suurus |
| Pehme teras                | M6 × 1       |
|                            | M8 × 1,25    |
|                            | M10 × 1,5    |
|                            | M12 × 1,75   |
| Roostevaba teras           | M6 × 1       |
|                            | M8 × 1,25    |
|                            | M10 × 1,5    |

## Elektriohutus

Elektrimootor on kavandatud vaid ühe pinge jaoks. Kontrollige alati, et aku pinget vastab andmesildile märgitud väärtusele. Samuti kontrollige, et laadija pinget vastab võrgupingele.



Teie DeWALTi laadija on vastavalt standardile EN 60335 topeltisolatsiooniga. Seetõttu ei ole maandusjuhete vaja.

Kui toitekaabel on kahjustatud, tuleb see vahetada spetsiaalselt valmistatud kaabli vastu, mis on saadaval DeWALTi hooldusorganisatsiooni kaudu.

## Toitepistiku vahetamine (ainult Suurbritannia ja Iirimaa)

*Kui on vaja paigaldada uus toitepistik, toimige järgmiselt:*

- Kõrvaldage vana pistik ohutult.
- Ühendage pruun juhe uue pistiku faasiklemmiga.
- Ühendage sinine juhe neutraalklemmiga.



**HOIATUS:** Maandusklemmiga ühendust ei looda.

Järgige kvaliteetsete pistikutega kaasasolevaid paigaldusjuhiseid. Soovitatav kaitse: 3A.

## Pikenduskaabli kasutamine

Ärge kasutage pikendusjuhete, kui see ei ole hädavajalik. Kasutage heakskiidetud pikendusjuhete, mis sobib teie laadija sisendvõimsusele (vt **tehnilised andmed**). Juhtme minimaalne ristlõikepindala on 1 mm<sup>2</sup>; maksimaalne lubatud pikkus on 30 m.

Kaabli rulli kasutamisel kerige kaabel alati täielikult lahti.

## PAIGALDUS JA SEADISTAMINE



**HOIATUS:** Raskete kehavigastuste ohu vähendamiseks lülitage enne seadistamist või lisaseadmete ja tarvikute paigaldamist ja eemaldamist tööriist välja ja eemaldage aku. Juhuslik käivitamine võib põhjustada vigastuse.



**HOIATUS:** Kasutage vaid DeWALT akupatareisid ja laadijaid.

## Aku paigaldamine ja tööriistast eemaldamine (joonis 2)

**MÄRKUS:** Veenduge, et teie akupatarei (G) on täielikult täis laetud.

### AKUPATAREI PAIGALDAMISEKS TÖÖRIISTA KÄEPIDEMESSE

1. Joondage akupatarei (G) tööriista käepidemesse olevate reelingutega (joonis 2).
2. Libistage see käepidemesse, kuni akupatarei asetseb kindlalt tööriista, ning tagage, et kuuete selle kohale lukustumist.

### AKUPATAREI EEMALDAMISEKS TÖÖRIISTA KÄEPIDEMEST

1. Vajutage vabastusnuppe (H) ja tõmmake kindlalt akupatarei tööriist käepidemest välja.
2. Sisestage akupatarei laadijasse, nagu kirjeldatud selle kasutusjuhendi laadijate käsitlevas osas.



## KÜTUSEMÕÕDIKU AKUPATAREID (JONIS 2)

Mõned DeWALTi akupatареid sisaldavad kütusemõõdikut, mis sisaldab kolme rohelist valgusdioodi, mis viitavad akupatареi järelejäänu laetusele.

Kütusenäidiku aktiveerimiseks hoidke all kütusenäidiku nuppu (X). Kolme roheline valgusdioodi kombinatsioon valgustab, näidates järelejäänud laetuse taset. Kui patареi laetuse tase jääb alla kasutuspiiri, siis kütusemõõdik ei valgusta ning patареi tuleb uuesti täis laadida.

**MÄRKUS:** Kütusemõõdik on vaid akupatареi järelejäänud laetuse näitaja. See ei näita seadme funktsionaalsust ning see varieerub sõltvalt toote komponentidest, temperatuurist ja kasutusala-st.

## Lõikevormide eemaldamine, vahetamine ja/või asendamine (joonis 1, 3)



**HOIATUS:** Ärge kunagi püüdke kahjustunud või kulunud lõikevorme remontida. See võib muuta vormi hapraks ja põhjustada raskeid vigastusi. Visake kogu komplekt ära ja asendage uuega.

Seda tööriista on varustatud fikseeritud vormi (C) ja liikuva lõikevormiga (D). Iga lõikevorm on toodetud nelja erineva keermestuse suurusega. Lõikevormi suund on väga oluline, kui hakkate lõikevormi vahetama või asendama.

1. Vabastage mõlemad lõikevormi korgi kruvid (K), keerates kaasa antud kuuskantvõtmega (E) vastupäeva.
2. Kui teie soovitud keermestuse suurus on liiga kulunud, asendage mõlemad uue lõikevormikomplektiga.
3. Asetage lõikevormid nii, et fikseeritud lõikevorm ja liikuv lõikevorm on sama keermestuse suhtes joondatud. Tagage, et märgistatud lõikeküljed (joonis 3) on üksteise suhtes vastakuti.

**MÄRKUS:** Tagage, et lõikevormid asetsevad fikseeritud lõikevormi (C) lõua ja liikuva lõikevormi (D) lõua kahe perpendikulaarse pinna vastas enne pingutamist.

4. Pingutage lõikevormi korgi kruvisid (J), keerates kuuskantvõtmega (E) päripäeva.
5. Paigaldage aku ja vaadake tööriist üle, tagamaks enne lõikamist õige kokkupaneku ja joonduse.



**ETTEVAATUST:** Kui lõikevormi korgi kruvid või kuuskantvõti on kadunud või kahjustunud, vahetage identsete

varuosadega välja. Teie tööriista jaoks soovitatavad varuosad on saadaval lisatasu eest edasimüüjalt või volitatud teeninduskeskusest. Kasutage alati identseid asendusosi.

## KASUTAMINE

### Kasutusjuhised



**HOIATUS:** Järgige alati ohutusjuhiseid ja kohalduvaid eeskirju.



**HOIATUS:** Raskete kehavigastuste ohu vähendamiseks lülitage enne seadistamist või lisaseadmete ja tarvikute paigaldamist ja eemaldamist tööriist välja ja eemaldage aku. Juhuslik käivitumine võib põhjustada vigastuse.



**HOIATUS:** Lõikeoht. ÄRGE KUNAGI hoidke kehaosi lõikurite lähedal. Tagajärjeks võib olla raske vigastus.



**HOIATUS:** Lõikeoht. Raskete kehavigastuste riski vähendamiseks ÄRGE kasutage keermestatud vardalõikurit muu tarviku või lisaseadmega, mida pole DeWALT soovitanud.



**HOIATUS:** Lõikeoht. Kandke kindaid, kui käsitsete vardalõikurit. Otsad ja keermed võivad olla teravad ja põhjustada raskeid vigastusi.

### Käe õige asend (joonis 6)



**HOIATUS:** Tõsise kehavigastusohu vähendamiseks kasutage ALATI õiget hoideasendit, nagu näidatud joonisel.



**HOIATUS:** Raskete vigastuste saamise riski vähendamiseks hoidke masinat ALATI tugevalt ootamatut reaktsiooni ennetades.

Õige hoideasend nõuab, et üks käsi on eesmisel põhikäepidemel ja teine käsi fikseerib töödetaili.

### Päästiklüliti (joonis 4)



**HOIATUS:** Sellel tööriistal puudub varu, et lukustada päästiklüliti ON-asendisse, ja seda ei tohiks kunagi ON-asendisse lukustada mitte ühelgi viisil.

Tööriista sisselülitamiseks vajutage käivituslüliti (A). Tööriista väljalülitamiseks vabastage päästik.

## Lähtestus-/Vabastusnupp (joonis 4)



Lõikamine



Vabastus



Lähtestus/tagastus

Vedruka lähtestus-/vabastusnupp (B) määrab tööriista pöörlemissuuna ja toimib ka vabastamisnupuna.

Normaalse lõikamistöö valimiseks vabastage käivituslüüti ja vajutage tööriist paremal pool asuvat lähtestus-/vabastusnuppu.

Nupu keskasend lukustab tööriista väljalülitatud asendis. Kui muudate lähtestus-/vabastusnupu asendit, tuleb veenduda, et käivituslüüti on vabastatud.

Lähtestamise valimiseks vajutage tööriista vasakpoolset lähtestus-/vabastusnuppu ja hoidke seda all.

**NB:** Vardalõikur võib seisma jääda lõikamise ajal tühja aku või liiga kõva või liiga suure materjali lõikamise tulemusel.

Kui tööriist peaks lõikamise ajal mis tahes põhjusel seisma jääma, vajutage vedruka lähtestus-/vabastusnupp (B) alla ja hoidke lähtestusasendis (vasakul) ning tõmmake päästiklülitit (A), et avada lõikuri lõuad ja eemaldada materjal.

**NB:** Ärge proovige lõigata lähtestussuunas. Selle tagajärjel võib tööriist kahjustada saada.

## LED-töötuli (joonis 5)



**ETTEVAATUST:** Ärge jõllitage töötule suunas. See võib põhjustada raskeid silmavigastusi.

Tööriista lõikealal on töötuli (I). See töötuli aktiveeritakse, kui päästiklüüti on alla vajutatud. Kui käivituslüüti jääb allavajutatuks, jääb ka töötuli põlema.

**MÄRKUS:** Töötuli vahetu tööpinna valgustamiseks ning see pole mõeldud taskulambina kasutamiseks.

## Riputuskonks (joonis 1)



**HOIATUS:** Vigastusriski vähendamiseks, kui vardalõikur peaks kukkuma kasutajale või kõrvalseisjatele, tuleb veenduda, et see on kindlalt toetatud, kasutades

riputuskonksu või toetades selle kindlas ja stabiilses kohas, kui see pole kasutuses. Veenduge, et tööriista alune pind on puhas, vähendamaks tööriista või mahalõigatava materjali kellegi peale kukkumise või kellegi vastu minemise riski.

Keermestatud vardalõikuril on mugav riputuskonks (F), mis võimaldab riputada selle sobivasse ja stabiilsesse kohta, kui seda ei kasutata.

## Lõikamine (joonis 7)



**HOIATUS: Lõikeoht.** Kandke kindaid, kui käsitsete vardalõikurit. Servad võivad olla teravad ja põhjustada raskeid vigastusi.



**ETTEVAATUST:** Keermestatud varda lõikepikkus peab olema vähemalt 6 mm (1/4").

Täpse töö tagamiseks kinnitage töödetaill enne lõikamist.

**NB:** Enne lõikamist tuleb veenduda, et ettenähtud suurusega varda lõikamiseks on paigaldatud õige suurusega vorm.

1. Asetage keermestatud varras nii, et materjal jääks fikseeritud lõikevormi (C) ja liikuva lõikevormi (D) vahele.
2. Joondage keermestatud varras lõikevormidega.
3. Vajutage päästikut, kuni töödetaill on täielikult lõigatud.
4. Vabastage päästik, kui lõikur on lõppasendisse jõudnud.

Kui lõikate pea kohal, tuleb enne lõikamist alati veenduda, et tööpiirkond on ohutu ja et üleliigne varras, mis lõigatakse maha, tuleb ohutult ära.

## HOOLDUS

Teie DeWALT elektritööriist on loodud pikaajaliseks kasutamiseks ja vajab minimaalset hooldamist. Pideva rahuldava töö tagamiseks tuleb tööriista õigesti hooldada ja regulaarselt puhastada.



**HOIATUS: Raskete kehavigastuste ohu vähendamiseks lülitage enne seadistamist või lisaseadmte ja tarvikute paigaldamist ja eemaldamist tööriist välja ja eemaldage aku.** Juhuslik käivitamine võib põhjustada vigastuse.

Laadija ja aku ei vaja hooldust.





## Määrimine

Teie elektritööriist ei vaja lisamäärimist.



## Puhastamine



**HOIATUS:** Mustuse kogunemisel ventilatsioonivardesse ja nende ümber eemaldage mustus ja tolm põhikorpusest kuiva suruõhuga abil. Kandke selle töö tegemisel heakskiidetud kaitseprille ja tolmumaski.



**HOIATUS:** Ärge kunagi kasutage tööriista mittemetallist osade puhastamiseks lahusteid või muid kemikaale. Need kemikaalid võivad nimetatud osade materjale nõrgendada. Kasutage vaid vee ja õrnatoimelise seebiga niisutatud lappi. Ärge kunagi laske vedelikel sattuda tööriista sisse; ärge kunagi kastke tööriista ühtegi osa vedelikku.

### LAADIJA PUHASTAMINE



**HOIATUS:** Elektrilöögiõht. Enne laadija puhastamist eemaldage see pistikupesast. Mustuse ja õli võib laadija välispinnalt eemaldada lapi või pehme harjaga (mitte metallist). Ärge kasutage vett ega puhastuslahuseid.

## Valikulised lisatarvikud



**HOIATUS:** Kuna muid tarvikuid peale DEWALTi pakutavate ei ole koos selle seadmega testitud, võib nende kasutamine koos selle tööriistaga olla ohtlik. Kehavigastusohu vähendamiseks on koos seadmega lubatud kasutada ainult DEWALTi soovitatud tarvikuid.

Sobilike tarvikute kohta teabe saamiseks pidage nõu müüjaga.

## Keskonnakaitse



Jäätmete sortimine. Seda toodet ei tohi kõrvaldada koos olmejäätmetega.

Kui ühel päeval leiате, et teie DEWALTi toode on muutunud kasutuks või vajab väljavahetamist, ärge visake seda olmejäätmete hulka. Viige toode vastavasse kogumispunkti.



Elektronikajäätmete sorteerimine ja pakkimine aitab meil materjale taaskasutada. Materjalide taaskasutamine aitab vältida keskkonna saastamist ja vähendab vajadust tooraine järele.

Kohalikud õigusaktid võivad nõuda elektriseadmete olmejäätmetest eraldi kogumist prügilates või nende viimist jaemüüjale uue toote ostmisel.

DEWALT pakub võimalust DEWALTi toodete tagasivõtmiseks ja taaskasutamiseks pärast kasutusea lõppu. Selle teenuse kasutamiseks viige toode volitatud remonditöökotta, kus see meie nimel tagasi võetakse.

Lähima volitatud remonditöökoja leidmiseks võite pöörduda DEWALTi kohalikkude esindusse, mille aadressi leiате sellest kasutusjuhendist. Samuti on DEWALTi volitatud remonditöökodade nimekiri ja müüjijärgse teeninduse üksikasjad ning kontaktandmed leitavad internetis aadressil: [www.2helpu.com](http://www.2helpu.com).



## Laetav akupatarei

Seda pika tööeaga akut tuleb laadida, kui see ei anna enam piisavalt voolu tööl, mis varem käisid kergelt. Aku kasutusea lõpus tuleb see kõrvaldada keskkonnanõudeid arvestades:

- Laske akul täielikult tühjeneda, seejärel eemaldage see tööriista küljest.
- Liitiumioonelemendid on taaskasutatavad. Viige need edasimüüjale või kohalikkude jätmejaama. Kogutud akud taaskasutatakse või kõrvaldatakse nõuetekohaselt.

# ШПИЛЬКОРЕЗ

## DCS350

### Поздравляем!

Вы приобрели инструмент DeWALT. Многолетний опыт, тщательная разработка изделий и инновации делают компанию DeWALT одним из самых надежных партнеров для пользователей профессионального электроинструмента.

### Технические характеристики

|  |                           | DCS350            |
|--|---------------------------|-------------------|
| Напряжение   | $V_{\text{пост.тока}}$    | 18                |
|  | Великобритания и Ирландия | 18                |
| Тип  |                           | 1                 |
| Частота вращения на холостом ходу  | ход./мин                  | 30                |
| Размеры резки  |                           | M6, M8, M10 и M12 |
| Вес (без аккумуляторной батареи)   | кг                        | 4,1               |
| Общие значения шума и вибрации (сумма триаксиального вектора), определенные в соответствии со стандартом EN 60745-2-8: |                           |                   |
| $L_{\text{PA}}$ (Уровень звукового давления)   | дБ(A)                     | 72                |
| $L_{\text{WA}}$ (Уровень звуковой мощности)  | дБ(A)                     | 83                |
| K (Погрешность для заданного уровня мощности)  | дБ(A)                     | 3                 |
| Значение эмиссии вибрации $a_{\text{H}}$ =   | м/с <sup>2</sup>          | <2,5              |
| Погрешность K =  | м/с <sup>2</sup>          | 1,5               |

Значение эмиссии вибрации, указанное в данном справочном листке, было получено в соответствии со стандартным тестом, приведенным в EN 60745, и может использоваться для сравнения инструментов. Кроме того, оно может использоваться для предварительной оценки воздействия вибрации.



**ОСТОРОЖНО.** Заявленное значение эмиссии относится к основным областям применения инструмента. Однако, если инструмент используется не по основному назначению, с разной оснасткой или при ненадлежащем обслуживании, уровень вибрации может измениться. Это может привести к значительному увеличению уровня воздействия вибрации в течение всего рабочего периода.

При расчете приблизительного значения уровня воздействия вибрации также необходимо учитывать время когда

*инструмент выключен или то время, когда он работает на холостом ходу. Это может привести к значительному снижению уровня воздействия вибрации в течение всего рабочего периода.*

*Определите дополнительные меры техники безопасности для защиты оператора от воздействия вибрации, а именно: поддержание инструмента и оснастки в рабочем состоянии, создание комфортных условий работы, хорошая организация рабочего места.*

| Аккумуляторная батарея |                         | DCB180         | DCB181         | DCB182         |
|------------------------|-------------------------|----------------|----------------|----------------|
| Тип батареи            |                         | Ионно-литиевая | Ионно-литиевая | Ионно-литиевая |
| Напряжение             | $V_{\text{пост. тока}}$ | 18             | 18             | 18             |
| Емкость                | Ач                      | 3,0            | 1,5            | 4,0            |
| Вес                    | кг                      | 0,64           | 0,35           | 0,61           |

| Аккумуляторная батарея |                         | DCB183/B       | DCB184/B       | DCB185         |
|------------------------|-------------------------|----------------|----------------|----------------|
| Тип батареи            |                         | Ионно-литиевая | Ионно-литиевая | Ионно-литиевая |
| Напряжение             | $V_{\text{пост. тока}}$ | 18             | 18             | 18             |
| Емкость                | Ач                      | 2,0            | 5,0            | 1,3            |
| Вес                    | кг                      | 0,40           | 0,62           | 0,35           |

| Зарядное устройство                                  |                          | DCB105                             |             |             |
|--|--------------------------|------------------------------------|-------------|-------------|
| Напряжение сети                                      | $V_{\text{перем. тока}}$ | 230                                |             |             |
| Тип батареи  |                          | 10,8/14,4/18 Li-Ion ионно-литиевая |             |             |
| Приблизительное время зарядки аккумуляторной батареи | мин                      | 25 (1,3 Ач)                        | 30 (1,5 Ач) | 40 (2,0 Ач) |
|  |                          | 55 (3,0 Ач)                        | 70 (4,0 Ач) | 90 (5,0 Ач) |
| Вес  | кг                       | 0,49                               |             |             |

| Зарядное устройство                                  |                          | DCB107                             |              |              |
|--|--------------------------|------------------------------------|--------------|--------------|
| Напряжение сети                                      | $V_{\text{перем. тока}}$ | 230                                |              |              |
| Тип батареи  |                          | 10,8/14,4/18 Li-Ion ионно-литиевая |              |              |
| Приблизительное время зарядки аккумуляторной батареи | мин                      | 60 (1,3 Ач)                        | 70 (1,5 Ач)  | 90 (2,0 Ач)  |
|  |                          | 140 (3,0 Ач)                       | 185 (4,0 Ач) | 240 (5,0 Ач) |
| Вес  | кг                       | 0,29                               |              |              |

| Зарядное устройство                                  |                          | DCB112                             |              |              |
|--|--------------------------|------------------------------------|--------------|--------------|
| Напряжение сети                                      | $V_{\text{перем. тока}}$ | 230                                |              |              |
| Тип батареи  |                          | 10,8/14,4/18 Li-Ion ионно-литиевая |              |              |
| Приблизительное время зарядки аккумуляторной батареи | мин                      | 40 (1,3 Ач)                        | 45 (1,5 Ач)  | 60 (2,0 Ач)  |
|  |                          | 90 (3,0 Ач)                        | 120 (4,0 Ач) | 150 (5,0 Ач) |
| Вес  | кг                       | 0,36                               |              |              |

| Зарядное устройство                                  |                          | DCB113                             |              |              |
|--|--------------------------|------------------------------------|--------------|--------------|
| Напряжение сети                                      | $V_{\text{перем. тока}}$ | 230                                |              |              |
| Тип батареи  |                          | 10,8/14,4/18 Li-Ion ионно-литиевая |              |              |
| Приблизительное время зарядки аккумуляторной батареи | мин                      | 30 (1,3 Ач)                        | 35 (1,5 Ач)  | 50 (2,0 Ач)  |
|  |                          | 70 (3,0 Ач)                        | 100 (4,0 Ач) | 120 (5,0 Ач) |
| Вес  | кг                       | 0,4                                |              |              |

| Зарядное устройство                                  |                          | DCB115                             |             |             |
|--|--------------------------|------------------------------------|-------------|-------------|
| Напряжение сети                                      | $V_{\text{перем. тока}}$ | 230                                |             |             |
| Тип батареи  |                          | 10,8/14,4/18 Li-Ion ионно-литиевая |             |             |
| Приблизительное время зарядки аккумуляторной батареи | мин                      | 25 (1,3 Ач)                        | 30 (1,5 Ач) | 40 (2,0 Ач) |
|  |                          | 55 (3,0 Ач)                        | 70 (4,0 Ач) | 90 (5,0 Ач) |
| Вес  | кг                       | 0,5                                |             |             |

| Предохранители:           |       |   |  |
|---------------------------|-------|---|--|
| Европа                    | 230 В | 10 А, сетевые инструменты                 |  |
| Великобритания и Ирландия | 230 В | 13 А, в штепсельных инструментах и вилках |  |

## Обозначения: Правила техники безопасности

Ниже описывается уровень опасности, обозначаемый каждым из предупреждений. Прочитайте руководство и обратите внимание на эти символы.



**ОПАСНО.** Обозначает опасную ситуацию, которая **неизбежно** приведет к **летальному исходу или тяжелым травмам**.



**ОСТОРОЖНО.** Указывает на потенциально опасную ситуацию, которая **может** стать причиной **гибели или тяжелой травмы в случае несоблюдения соответствующих мер безопасности**.



**ПРЕДУПРЕЖДЕНИЕ:** Указывает на потенциально опасную ситуацию, которая **может** стать причиной **травмы средней или высокой степени тяжести в случае несоблюдения соответствующих мер безопасности**.

**ПРИМЕЧАНИЕ:** Указывает на практики, использование которых не связано с получением травмы но, если их не избежать, это может привести к порче имущества.



Указывает на риск поражения электрическим током.



Указывает на риск возгорания.

## Декларация о соответствии нормам ЕС

ДИРЕКТИВА ПО МЕХАНИЧЕСКОМУ ОБОРУДОВАНИЮ



ШПИЛЬКОРЕЗ  
DCS350

DeWALT заявляет, что продукция, описанная в **Технических характеристиках**, соответствует: 2006/42/ЕС, EN 60745-1:2009 +A11:2010, EN 60745-2-8:2009.

Эти изделия также соответствуют директиве 2004/108/ЕС (до 19.04.2016), 2014/30/EU (с 20.04.2016) и 2011/65/EU. За дополнительной информацией обращайтесь в компанию DeWALT по адресу, указанному ниже или приведенному на задней стороне обложки руководства.

Нижеподписавшийся несет ответственность за составление технической документации и составил данную декларацию по поручению компании DeWALT.

Маркус Ромпель  
Директор по разработке и производству  
DeWALT, Richard-Klinger-Straße 11,  
D-65510, Idstein, Германия  
18.05.2015



**ОСТОРОЖНО:** Во избежание риска получения травм ознакомьтесь с инструкцией.

## Общие правила техники безопасности при использовании электроинструментов



**ОСТОРОЖНО!** Полностью прочтите инструкции по технике безопасности и все руководства по эксплуатации. Несоблюдение правил и инструкций может привести к поражению электрическим током, возгоранию и/или тяжелым травмам.

### СОХРАНИТЕ ВСЕ ИНСТРУКЦИИ ДЛЯ ПОСЛЕДУЮЩЕГО ИСПОЛЬЗОВАНИЯ

Термин «электроинструмент» в предупреждениях относится к работающим от сети (проводным) электроинструментам или работающим от аккумулятора (беспроводным) электроинструментам.

#### 1) БЕЗОПАСНОСТЬ НА РАБОЧЕМ МЕСТЕ

- a) **Содержите рабочее место в чистоте и обеспечьте его хорошую освещенность.** Захламленное или плохо освещенное рабочее место может стать причиной несчастного случая.
- b) **Не используйте электроинструменты во взрывоопасной атмосфере, например, в присутствии воспламеняющихся жидкостей, газов или пыли.** Искры, которые появляются при работе электроинструментов могут привести к воспламенению пыли или паров.
- c) **Не разрешайте детям и посторонним лицам находиться рядом с вами при работе с электроинструментом.** Отвлекаясь от работы вы можете потерять контроль над инструментом.

#### 2) ЭЛЕКТРИЧЕСКАЯ БЕЗОПАСНОСТЬ

- a) **Сетевая вилка инструмента должна соответствовать розетке. Никогда не меняйте вилку инструмента. Не используйте переходники к вилкам для электроинструментов с заземлением. Использование оригинальных штепсельных вилок,**

соответствующих типу сетевой розетки снижает риск поражения электрическим током.

- b) **Следует избегать контакта с заземленными объектами, такими как трубы, радиаторы, плиты и холодильники.** Если вы будете заземлены, увеличивается риск поражения электрическим током.
- c) **Не допускайте нахождения электроинструментов под дождем или в условиях повышенной влажности.** Попадание воды в электроинструмент может привести к поражению электрическим током.
- d) **Необходимо бережно обращаться со шнуром питания. Никогда не используйте кабель для переноски инструмента, не тяните за него, пытайтесь отключить инструмент от сети. Держите кабель подальше от источников тепла, масла, острых углов или движущихся предметов.** Поврежденный или запутанный шнур питания повышает риск поражения электротоком.
- e) **При работе с электроинструментом вне помещения необходимо пользоваться шнуром-удлинителем, рассчитанным на эксплуатацию на вне помещения.** Использование кабеля, предназначенного для применения на открытом воздухе, снижает риск поражения электрическим током.
- f) **При необходимости эксплуатации электроинструмента в местах с повышенной влажностью используйте устройство защиты от токов замыкания на землю (УЗО).** Использование УЗО сокращает риск поражения электрическим током.

### 3) ИНДИВИДУАЛЬНАЯ БЕЗОПАСНОСТЬ

- a) **При работе с электроинструментом сохраняйте бдительность, следите за своими действиями и пользуйтесь здравым смыслом. Не работайте с электроинструментом если вы устали, находитесь в состоянии наркотического, алкогольного опьянения или под воздействием лекарственных препаратов.** Минутная невнимательность при

работе с электроинструментом может привести к серьезным травмам.

- b) **Используйте средства индивидуальной защиты. Всегда используйте защитные очки.** Средства защиты, такие как противопылевая маска, обувь с не скользящей подошвой, каска и защитные наушники, используемые при работе, уменьшают риск получения травм.
- c) **Примите меры для предотвращения случайного включения. Перед тем, как подключить электроинструмент к сети и/или аккумулятору, возьмите инструмент или перенести его на другое место, убедитесь в том, что выключатель находится в положении Выкл. Если при переноске электроинструмента ваш палец находится на выключателе или если электроинструмент подключен к сети, могут произойти несчастные случаи.**
- d) **Уберите все регулировочные или гаечные ключи перед включением электроинструмента.** Ключ, оставленный на вращающейся части электроинструмента, может привести к травме.
- e) **Не пытайтесь дотянуться до слишком удаленных поверхностей. Обувь должна быть удобной, чтобы вы всегда могли сохранять равновесие.** Это позволит лучше контролировать электроинструмент в непредвиденных ситуациях.
- f) **Надевайте подходящую одежду. Не используйте свободную одежду и ювелирные украшения. Следите, чтобы волосы, одежда и перчатки не попадали под движущиеся детали.** Возможно наматывание свободной одежды, ювелирных изделий и длинных волос на движущиеся детали.
- g) **Если устройства предусматривают возможность подключения пылеотсоса и пылесборника, убедитесь в том, что они правильно подключены.** Использование устройства для пылеудаления сокращает риски, связанные с пылью.

**4) ЭКСПЛУАТАЦИЯ ЭЛЕКТРОИНСТРУМЕНТА И УХОД ЗА НИМ**

- a) **Не перегружайте электроинструмент.**  
Используйте электроинструмент в соответствии с назначением. Правильно подобранный электроинструмент выполнит работу более эффективно и безопасно при стандартной нагрузке.
- b) **Не используйте электроинструмент с неисправным выключателем.** Любой инструмент, управлять выключением и включением которого невозможно, опасен, и его необходимо отремонтировать.
- c) **Перед выполнением любой регулировки, заменой дополнительных приспособлений или хранением электроинструмента, отключите устройство от сети или извлеките батарею из устройства.** Такие превентивные меры безопасности сокращают риск случайного включения электроинструмента.
- d) **Храните неиспользуемый электроинструмент в недоступном для детей месте и не позволяйте использовать его лицам, не имеющим соответствующих навыков или не ознакомленным с данными инструкциями.** Электроинструмент представляет опасность в руках неопытных пользователей.
- e) **Обеспечьте правильный уход за электроинструментом. Проверьте, не нарушена ли центровка или не заклинены ли движущиеся детали, нет ли повреждений или иных неисправностей, которые могли бы повлиять на работу электроинструмента. В случае обнаружения повреждений, прежде чем приступить к эксплуатации инструмента, его нужно отремонтировать.** Большинство несчастных случаев происходит с инструментами, которые не обслуживаются должным образом.
- f) **Необходимо содержать режущий инструмент в острозаточенном и чистом состоянии.** Вероятность заклинивания инструмента, за которым следят должным образом и который хорошо заточен,

значительно меньше, а работать с ним легче.

- g) **Используйте данный электроинструмент, а также дополнительные приспособления и насадки в соответствии с данными инструкциями и с учетом условий и специфики работы.** Использование электроинструмента для работ, для которых он не предназначен, может привести к несчастным случаям.

**5) ЭКСПЛУАТАЦИЯ БАТАРЕИ И УХОД ЗА НЕЙ**

- a) **Используйте для зарядки аккумуляторной батареи только указанное производителем зарядное устройство.** Использование зарядного устройства определенного типа для зарядки других батарей может привести к возгоранию.
- b) **Используйте для электроинструмента только батареи указанного типа.** Использование других аккумуляторных батарей может стать причиной травмы и пожара.
- c) **Избегайте попадания внутрь батареи скрепок, монет, ключей, гвоздей, болтов или других мелких металлических предметов, которые могут вызывать замыкание ее контактов.** Короткое замыкание контактов аккумулятора может привести к пожару или получению ожогов.
- d) **При повреждении батареи, из нее может вытечь электролит. При случайном контакте с электролитом смойте его водой. При попадании электролита в глаза обратитесь за медицинской помощью.** Жидкость, находящаяся внутри батареи, может вызвать раздражение или ожоги.

**6) ТЕХНИЧЕСКОЕ ОБСЛУЖИВАНИЕ**

- a) **Обслуживание электроинструмента должно выполняться только квалифицированным техническим персоналом.** Это позволит обеспечить безопасность обслуживаемого инструмента.



## Дополнительные правила техники безопасности для шпилькорезов

- *Данный шпилькорез для резьбовых шпилек предназначен для резки следующих материалов и размеров резьбовых шпилек: Мягкая сталь (M6×1, M8×1,25, M10×1,5, M12×1,75). Нержавеющая сталь (M6×1, M8×1,25, M10×1,5).*
- *Приведенные плашки предназначены только для материалов и размеров, указанных в таблице «Применения» под «Назначение».*
- *Удерживайте инструмент за изолированные поверхности захватывания при выполнении работ, во время которых имеется вероятность контакта инструмента со скрытой электропроводкой. Если вы держитесь за металлические детали инструмента в случае перерезания находящегося под напряжением провода возможно поражение оператора электрическим током.*
- *Проверяйте инструмент и плашки перед использованием. Заменяйте изношенные или поврежденные части. Поврежденный или неправильно собранный инструмент может сломаться и травмировать оператора или окружающих.*
- **ДЕРЖИТЕСЬ** *подальше от резака. Минутная невнимательность при работе с электроинструментом может привести к серьезным травмам.*
- **ВСЕГДА** *надевайте перчатки при работе с резьбовыми шпильками. Концы и резьба могут быть заостренными и причинить серьезные травмы.*
- *Надежно закрепляйте разрезаемый металлический предмет во избежание его перемещения во время резки.*
- *Всегда носите защитную обувь для защиты ног от острых металлических фрагментов на полу.*
- *Держите все винты затянутыми. Периодически проверяйте их на предмет ослабления.*
- *Не вставляйте что-либо в отверстия в корпусе электродвигателя.*
- *Следите за концом детали, которая может упасть после отреза. Они*

*могут быть горячими, острыми и/или тяжелыми.*

- *За вентиляционными отверстия в основном находятся движущиеся детали, поэтому их следует избегать. Свободная одежда, украшения или длинные волосы могут быть захвачены движущимися деталями.*

## Остаточные риски

Несмотря на соблюдение соответствующих инструкций по технике безопасности и использование предохранительных устройств, некоторые остаточные риски невозможно полностью исключить. А именно:

- Ухудшение слуха.
- Разлетающиеся частицы могут привести к травмам.
- Риск получения ожогов в результате нагревания инструмента в процессе работы.
- Риск получения травмы в результате продолжительной работы.

## Маркировка на инструменте

На инструмент нанесены следующие обозначения:



Перед началом работы прочтите руководство по эксплуатации.



Используйте защитные наушники.



Используйте защитные очки.

## РАСПОЛОЖЕНИЕ КОДА ДАТЫ

Код даты, в котором также указывается год производства, отпечатан на поверхности корпуса, которая образует соединительный элемент между инструментом и аккумуляторной батареей.

Пример:

2015 XX XX  
Год выпуска

**Важные инструкции по технике безопасности для всех зарядных устройств**  
**СОХРАНИТЕ НАСТОЯЩЕЕ РУКОВОДСТВО:**  
В данном руководстве содержатся важные инструкции по технике безопасности для

совместимых зарядных устройств (см. **Технические характеристики**).

- *Перед тем, как использовать зарядное устройство, внимательно изучите все инструкции и предупреждающие этикетки на зарядном устройстве, батарее и инструменте, для которого используется батарея.*



**ОСТОРОЖНО:** Опасность поражения электрическим током. Не допускайте попадания жидкости в зарядное устройство. Это может привести к поражению электрическим током.



**ОСТОРОЖНО:** Рекомендуется использовать устройство защитного отключения (УЗО) с током утечки до 30 мА.



**ВНИМАНИЕ:** Опасность ожога. Во избежание травм, следует использовать только аккумуляторные батареи производства DeWALT. Использование батарей другого типа может привести к взрыву, травмам и повреждениям.



**ВНИМАНИЕ:** Не позволяйте детям играть с данным устройством.

**ПРИМЕЧАНИЕ:** В определенных условиях, при подключении зарядного устройства к источнику питания, может произойти короткое замыкание контактов внутри зарядного устройства посторонними материалами. Не допускайте попадания в полости зарядного устройства таких токопроводящих материалов, как стальная стружка, алюминиевая фольга или другие металлические частицы и т.п. Всегда отключайте зарядное устройство от источника питания, если в нем нет аккумулятора. Всегда отключайте зарядное устройство от сети перед тем, как приступить к очистке инструмента

- **НЕ пытайтесь заряжать батареи с помощью каких-либо других зарядных устройств, кроме**

**тех, которые указаны в данном руководстве.** Зарядное устройство и батарея предназначены для совместного использования.

- **Эти зарядные устройства не предназначены ни для какого другого использования, помимо зарядки аккумуляторных батарей DeWALT.** Использование любых других батарей может привести к возгоранию, поражению электротоком или гибели от электрического шока.
- **Не подвергайте зарядное устройство воздействию снега или дождя.**
- **При отключении зарядного устройства от сети всегда тяните за штепсельную вилку, а не за шнур.** Это поможет избежать повреждения штепсельной вилки и розетки.
- **Убедитесь в том, что шнур расположен таким образом, чтобы на него не наступили, не споткнулись об него, а также в том, что он не натянут и не может быть поврежден.**
- **Не используйте удлинительный шнур без необходимости.** Использование удлинительного шнура неподходящего типа может привести к пожару или поражению электрическим током.
- **Не ставьте на зарядное устройство посторонние предметы и не устанавливайте зарядное устройство на мягкую поверхность, которая может закрыть вентиляционные отверстия и привести к перегреву.** Не размещайте зарядное устройство поблизости от источников тепла. Вентиляция зарядного устройства происходит с помощью отверстий в верхней и нижней части корпуса.
- **Не используйте зарядное устройство при наличии повреждений шнура или штепсельной вилки — в этом случае необходимо немедленно их заменить.**
- **Не используйте зарядное устройство, если его роняли либо если оно подвергалось сильным ударам или было повреждено каким-либо иным образом.** Обратитесь в авторизованный сервисный центр.
- **Не разбирайте зарядное устройство.** При необходимости обратитесь в специализированный сервисный центр если нужно провести



**обслуживание или ремонт инструмента.** Неправильная сборка может стать причиной пожара или поражения электрическим током.

- В случае повреждения шнура питания его необходимо немедленно заменить у производителя, в его сервисном центре или с привлечением другого специалиста аналогичной квалификации для предотвращения несчастного случая.
- **Перед чисткой отключите зарядное устройство от сети. В противном случае, это может привести к поражению электрическим током.** Извлечение аккумуляторной батареи не приведет к снижению степени этого риска.
- **НИКОГДА не подключайте два зарядных устройства вместе.**
- **Зарядное устройство предназначено для работы при стандартном напряжении сети в 230В. Не пытайтесь использовать его при каком-либо ином напряжении. Это не относится к автомобильному зарядному устройству.**

### СОХРАНИТЕ НАСТОЯЩЕЕ РУКОВОДСТВО

## Зарядные устройства

Зарядные устройства DCB105, DCB107 и DCB112 работают с ионно-литиевыми аккумуляторными XR 10,8 В, 14,4 В и 18 В (DCB140, DCB141, DCB142, DCB143, DCB144, DCB145, DCB180, DCB181, DCB182, DCB183, DCB184 и DCB185).

Зарядные устройства DeWALT не требуют регулировки и максимально просты в использовании.

## Зарядка аккумуляторной батареи (рис. 2)

1. Перед установкой батареи подключите зарядное устройство к соответствующей розетке.
2. Вставьте батарею (G) в зарядное устройство. Красный индикатор зарядки начнет мигать. Это означает, что процесс зарядки начался.
3. По окончании зарядки красный индикатор будет гореть непрерывно, не мигая. Теперь батарея полностью заряжена,

и ее можно использовать или оставить в зарядном устройстве.

**ПРИМЕЧАНИЕ:** Чтобы обеспечить максимальную производительность и срок службы ионно-литиевых батарей, перед первым использованием полностью зарядите батарейный комплект.

## Процесс зарядки

См. состояние зарядки аккумуляторной батареи в приведенной ниже таблице.

| Индикаторы зарядки DCB105 |                                 |             |
|---------------------------|---------------------------------|-------------|
|                           | идет зарядка                    | — — — — —   |
|                           | полностью заряжен               | —————       |
|                           | температурная задержка          | — • — • — • |
|                           | замените аккумуляторную батарею | • • • • •   |

| Индикаторы зарядки DCB107, DCB112, DCB113, DCB115 |                        |               |
|---|------------------------|---------------|
|   | идет зарядка           | — — — — —     |
|   | полностью заряжен      | —————         |
|   | температурная задержка | — — —   ————— |

### \*DCB107, DCB112, DCB113, DCB115:

В это время красный индикатор продолжит мигать, а когда начнется зарядка, загорится желтый. После того, как аккумулятор остынет, желтый индикатор погаснет, и зарядка продолжится.

Зарядное(-ые) устройство(-а) не может(-гут) полностью зарядить неисправный аккумулятор. Зарядное устройство показывает неисправность аккумулятора, если индикатор не загорается или мигает.

**ПРИМЕЧАНИЕ:** Также это может указывать на проблему с зарядным устройством.

Если зарядное устройство указывает на наличие проблемы, проверьте аккумулятор и зарядное устройство в специализированном сервисном центре.

### ТЕМПЕРАТУРНАЯ ЗАДЕРЖКА

При слишком низкой или слишком высокой температуре батареи, зарядное устройство автоматически переходит в режим температурной задержки; при этом зарядка не начинается до тех пор, пока батарея не достигнет нужной температуры. После того, как нужный уровень температуры будет

достигнут, устройство перейдет в режим зарядки. Данная функция обеспечивает максимальный срок эксплуатации батареи.

Зарядка холодного аккумулятора занимает на 50 % больше времени, чем теплого. Аккумулятор заряжается медленнее во время цикла зарядки и максимального заряда не удастся добиться даже после того, как аккумулятор будет теплым.

### ТОЛЬКО ИОННО-ЛИТИЕВЫЕ АККУМУЛЯТОРЫ

Ионно-литиевые аккумуляторы, имеют систему электронной защиты, которая защищает аккумуляторы от перегрузки, перегрева или глубокой разрядки.

При срабатывании системы электронной защиты инструмент автоматически отключается. В этом случае поставьте ионно-литиевую батарею на зарядку до тех пор, пока она полностью не зарядится.

## Важные инструкции по технике безопасности для всех батарей

При заказе запасных батарей не забудьте указать номер по каталогу и напряжение питания.

При покупке батарея заряжена не полностью. Перед тем, как использовать батарею и зарядное устройство, прочтите следующие инструкции по технике безопасности. Затем выполните необходимые действия для зарядки.

### ВНИМАТЕЛЬНО ПРОЧИТЕ ВСЕ ИНСТРУКЦИИ

- **Не заряжайте и не используйте батарею во взрывоопасной атмосфере, например, при наличии горючих жидкостей, газов или пыли.** Установка или удаление батареи из зарядного устройства может привести к воспламенению пыли или газов.
- **Никогда не прилагайте больших усилий, вставляя аккумулятор в зарядное устройство. Не вносите изменения в конструкцию аккумуляторов, с целью установить их в зарядное устройство, к которому они не подходят. Это может привести к серьезным травмам.**
- Заряжайте батареи только с помощью зарядных устройств DEWALT.

- **НЕ проливайте на них и не погружайте их в воду или другие жидкости.**
- **Не храните и не используйте данное устройство и батарею при температуре выше 40°C (105°F) (например, на внешних пристройках или на металлических поверхностях зданий в летнее время).**



**ВНИМАНИЕ:** Ни в коем случае не разбирайте батарею. При наличии трещин или других повреждений батареи, не устанавливайте ее в зарядное устройство. Не роняйте батарею и не подвержайте ее ударам или другим повреждениям. Не используйте батарею или зарядное устройство после удара, падения или получения каких-либо других повреждений (например, после того, как ее проткнули гвоздем, ударили молотком или наступили на нее). Это может привести к поражению электрическим током. Поврежденные батареи необходимо вернуть в сервисный центр для повторной переработки.



**ПРЕДУПРЕЖДЕНИЕ:** Когда устройство не используется, кладите его на бок на устойчивую поверхность в таком месте, где оно не может упасть и об него нельзя споткнуться. Некоторые устройства с батареями большого размера, стоят сверху на батарее, и могут легко упасть.

### СПЕЦИАЛЬНЫЕ ИНСТРУКЦИИ ПО ТЕХНИКЕ БЕЗОПАСНОСТИ ДЛЯ ИОННО ЛИТИЕВЫХ (LI ION) БАТАРЕЙ

- **Не сжигайте батареи, даже поврежденные или полностью отработавшие.** При попадании в огонь батареи могут взорваться. При сжигании ионно-литиевых батарей образуются токсичные вещества и газы.
- **При попадании содержимого батареи на кожу, немедленно промойте это место водой с мылом. При попадании содержимого батареи в глаза, необходимо промыть открытые глаза**

проточной водой в течение 15 минут или до тех пор, пока не пройдет раздражение. При необходимости обращения к врачу, может пригодиться следующая информация: электролит представляет собой смесь жидких органических углекислых и литиевых солей.

- **При вскрытии батареи, ее содержимое может вызвать раздражение дыхательных путей. Обеспечьте наличие свежего воздуха. Если симптомы сохраняются, обратитесь к врачу.**



**ОСТОРОЖНО:** Опасность ожога. Содержимое батареи может воспламениться при попадании искр или огня.

## Транспортировка

Аккумуляторы DeWALT соответствуют всем применимым правилам транспортировки, как предусмотрено промышленными и юридическими стандартам, включая рекомендации ООН по транспортировке опасных грузов; Ассоциация международных авиаперевозчиков (IATA) правила перевозки опасных грузов, Международные правила перевозки опасных грузов морским путем (IMDG), и европейское соглашение о международной дорожной перевозке опасных грузов (ADR). Ионно-литиевые элементы и аккумуляторы были протестированы в соответствии с разделом 38.3 Рекомендаций ООН по транспортировке опасных грузов руководства по тестам и критериям.

В большинстве случаев транспортировка аккумуляторных батарей DeWALT не попадает под классификацию, поскольку являются опасными материала Класса 9. В целом, два случая, когда требуется отправка Класса 9, это:

1. Авиаперевозка более двух ионно-литиевых аккумуляторных батарей DeWALT, если в упаковке находятся только аккумуляторные батареи (без инструментов), и
2. Любая перевозка ионно-литиевых аккумуляторных батарей энергоемкостью более 100 Ватт час (Втч). Энергоемкость всех ионно-литиевых аккумуляторных батарей указана на упаковке.

Независимо от того, является ли перевозка исключением или выполняется по правилам, перевозчик должен уточнить последние требования к упаковке, маркировке и оформлению документации.

При транспортировке аккумуляторных батарей может произойти возгорание, если терминалы аккумуляторов случайно будут замкнуты электропроводящими материалами. При транспортировке аккумуляторных батарей убедитесь в том, что терминалы защищены и хорошо изолированы от материалов, контакт с которыми может привести к короткому замыканию.

Информация, изложенная в этом руководстве обоснована и на момент создания этого документа ее можно считать точной. Но, это гарантия не является ни выраженной, ни подразумеваемой. Покупатель должен обеспечить то, что бы его деятельность соответствовала всем применимым законам.

## Аккумуляторная батарея

### ТИП БАТАРЕИ

DCS350 работает от батареи на 18 В.

Можно использовать аккумуляторы DCB180, DCB181, DCB182, DCB183, DCB184 или DCB185. Подробную информацию см. в **Технических характеристиках**.

## Рекомендации по хранению

1. Лучшим местом для хранения является прохладное и сухое место, защищенное от прямых солнечных лучей, высокой или низкой температуры. Для оптимальной работы и продолжительного срока службы, не используемые аккумуляторы храните при комнатной температуре.
2. Для достижения максимальных результатов при продолжительном хранении рекомендуется полностью зарядить батарейный комплект и хранить его в прохладном сухом месте вне зарядного устройства.

**ПРИМЕЧАНИЕ:** Батарейные комплекты не должны храниться в полностью разряженном состоянии. Перед использованием батарейный комплект требует повторной зарядки.

## МАРКИРОВКА НА ЗАРЯДНОМ УСТРОЙСТВЕ И АККУМУЛЯТОРЕ

Помимо пиктограмм, используемых в данном руководстве, на зарядном устройстве и батарее имеются следующие обозначения:



Перед началом работы прочтите руководство по эксплуатации.



Чтобы узнать время зарядки, см **Технические характеристики**.



Зарядка батареи.



Батарея заряжена



Батарея неисправна.



Температурная задержка.



Не касайтесь токопроводящими предметами контактов батареи и зарядного устройства.



Не пытайтесь заряжать поврежденную батарею.



Не подвергайте электроинструмент или его элементы воздействию влаги.



Немедленно замените поврежденный шнур питания.



Заряжайте батарею при температуре окружающей среды 4 °C - 40 °C.



Для использования внутри помещений.



Утилизируйте отработанные батареи безопасным для окружающей среды способом.

Li-Ion



Заряжайте аккумуляторные батареи DeWALT только с помощью зарядных устройств DeWALT. Зарядка иных аккумуляторных батарей, кроме DeWALT на зарядных устройствах DeWALT может привести к возгоранию аккумуляторов и возникновению других опасных ситуаций.



Не сжигайте аккумуляторную батарею.

## Комплектация поставки

В комплектацию входит:

- 1 Шпилькорез
  - 1 Руководство по эксплуатации
- Проверьте инструмент, его детали или дополнительные принадлежности на наличие повреждений, которые могли возникнуть во время транспортировки.
  - Перед эксплуатацией внимательно ознакомьтесь с данным руководством.

## Описание (рис. 1)



**ОСТОРОЖНО.** Никогда не вносите изменения в конструкцию электроинструмента или какой-либо его части. Это может привести к повреждению или травме.

- A. Пусковой выключатель
- B. Кнопка сброса/блокировки
- C. Стационарная плашка
- D. Подвижная плашка
- E. Шестигранный ключ
- F. Крючок
- G. Аккумуляторная батарея
- H. Кнопка открывания аккумуляторного отсека
- I. Светодиодная подсветка
- J. Колпачковые винты губок

## НАЗНАЧЕНИЕ

Шпилькорез для резьбовых шпилек предназначен для резки.

**НЕ** используйте в условиях повышенной влажности или поблизости от легковоспламеняющихся жидкостей или газов.

Данный шпилькорез является профессиональным электроинструментом.

**НЕ** допускайте детей к инструменту. Использование инструмента неопытными пользователями должно происходить под контролем опытного коллеги.

- **Дети и люди с ограниченными физическими возможностями.** Это устройство не предназначено для использования маленькими детьми или людьми с ограниченными физическими возможностями, если они не находятся под присмотром лица, отвечающего за их безопасность.

- Данный инструмент не предназначен для использования лицами (включая детей) с ограниченными физическими, психическими и умственными возможностями, не имеющими опыта, знаний или навыков работы с ним, если они не находятся под наблюдением лица, ответственного за их безопасность. Никогда не оставляйте детей без присмотра с этим инструментом.



**ОСТОРОЖНО:** *Заземления не требуется.*

*Соблюдайте инструкции по установке вилки высокого качества. Рекомендованный предохранитель: 3 А.*

## Использование кабеля-удлинителя

Используйте удлинитель только в случаях крайней необходимости. Используйте только утвержденные удлинители промышленного изготовления, рассчитанные на мощность не меньшую, чем потребляемая мощность зарядного устройства (см. **Технические характеристики**). Минимальное поперечное сечение провода электрического кабеля 1 мм<sup>2</sup>; максимальная длина 30 м.

При использовании кабельного барабана всегда полностью разматывайте кабель.

## СБОРКА И РЕГУЛИРОВКА



**ОСТОРОЖНО:** *Чтобы снизить риск получения серьезной травмы, необходимо выключить инструмент и отсоединить батарею, прежде чем выполнять какую-либо регулировку либо удалять/устанавливать какие-либо дополнительные приспособления. Случайный запуск может привести к травме.*



**ОСТОРОЖНО:** *Используйте только зарядные устройства и аккумуляторные батареи марки DeWALT.*

## Установка и извлечение аккумуляторной батареи из инструмента (рис. 2)

**ПРИМЕЧАНИЕ:** Убедитесь в том, что аккумуляторная батарея (G) полностью заряжена.

### УСТАНОВКА АККУМУЛЯТОРНОЙ БАТАРЕИ В РУЧКУ ИНСТРУМЕНТА

1. Совместите аккумуляторную батарею (G) с выемкой на внутренней стороне рукоятки (Рис. 2).
2. Задвиньте ее в рукоятку так, чтобы аккумуляторная батарея плотно встала на место и убедитесь, что услышали щелчок от вставшего на место замка.

**НЕ ИСПОЛЬЗУЙТЕ** для резки закаленных болтов, резьбы неподходящих размеров или арматуры.

### РЕКОМЕНДУЕМЫЕ ПРИМЕНЕНИЯ

|                   | Размер шпильки |
|-------------------|----------------|
| Мягкая сталь      | M6 × 1         |
|                   | M8 × 1,25      |
|                   | M10 × 1,5      |
|                   | M12 × 1,75     |
| Нержавеющая сталь | M6 × 1         |
|                   | M8 × 1,25      |
|                   | M10 × 1,5      |

## Электрическая безопасность

Электродвигатель предназначен для работы только с одним напряжением сети. Необходимо обязательно убедиться в том, что напряжение источника питания соответствует указанному на шильдике устройства. Необходимо также убедиться в том, что напряжение зарядного устройства соответствует напряжению в сети.



Зарядное устройство DeWALT оснащено двойной изоляцией в соответствии с требованиями EN 60335; поэтому провод заземления не требуется.

В случае повреждения шнура питания его необходимо заменить специально подготовленным шнуром, который можно приобрести в сервисных центрах DeWALT.

## Замена штепсельной вилки (только для Великобритании и Ирландии)

*Если нужно установить штепсельную вилку:*

- *Осторожно снимите старую вилку.*
- *Подсоедините коричневый провод к терминалу фазы в вилке.*
- *Подсоедините синий провод к нулевому терминалу.*

## СНЯТИЕ АККУМУЛЯТОРНОЙ БАТАРЕИ С ИНСТРУМЕНТА

1. Нажмите кнопки извлечения батареи (H) и вытащите батарею из рукоятки.
2. Вставьте батарею в зарядное устройство, как указано в разделе данного руководства, посвященном зарядному устройству.

## ЗАРЯДКА АККУМУЛЯТОРА (РИС. 2)

В некоторых аккумуляторных батареях DEWALT есть датчик заряда, который включает три зеленых светодиодных индикатора, показывающих уровень оставшегося заряда аккумуляторной батареи.

Для включения датчика заряда, нажмите и удерживайте кнопку датчика заряда (X). Загорятся три зеленых светодиода, показывая уровень оставшегося заряда. Когда уровень заряда аккумулятора будет ниже уровня, необходимого для использования, светодиоды перестанут гореть и аккумулятор следует зарядить.

**ПРИМЕЧАНИЕ:** Датчик заряда аккумулятора показывает уровень оставшегося заряда. Он не показывает работоспособность устройства и его показания могут меняться в зависимости от компонентов продукта, температуры и сфер применения.

## Снятие, смена и/или замена губок (рис. 1, 3)



**ОСТОРОЖНО:** Не пытайтесь отремонтировать поврежденные или изношенные плашки. Это может ослабить плашки и привести к тяжелым травмам. Утилизируйте весь набор губок и замените его новым.

Инструмент оснащен стационарной плашкой (C) и подвижной плашкой (D). Каждая плашка изготавливается в четырех различных размерах резьбы для резки. Направление плашки особенно важно при смене или замене плашек.

1. Ослабьте оба колпачковых винта плашек (K) против часовой стрелки при помощи поставленного в комплекте шестигранного ключа (E).
2. Если резьба нужного размера слишком изношена, то замените обе плашки новым набором.

3. Расположите плашки так, чтобы и стационарная, и подвижная плашка были совмещены с одним и тем же размером резьбы. Убедитесь, что помеченные режущие поверхности (рис. 3) находятся лицом к лицу друг с другом.

**ПРИМЕЧАНИЕ:** Убедитесь, что плашки плотно прижаты к двум перпендикулярным поверхностям губок стационарной плашки (C) и губок подвижной плашки (D) перед затяжкой.

4. Затяните колпачковые винты плашек (J) по часовой стрелке при помощи поставленного в комплекте шестигранного ключа (E).
5. Вставьте батарею и прокрутите инструмент, чтобы убедиться в правильности сборки и совмещения перед началом резки.



**ВНИМАНИЕ:** Если колпачковые винты плашек или шестигранный ключ утеряны или повреждены, замените их идентичными запасными частями. Запасные части, рекомендованные к использованию с Вашим инструментом, можно приобрести за отдельную плату у Вашего дилера или в ближайшем сервисном центре. Обязательно используйте идентичные запасные части.

## ЭКСПЛУАТАЦИЯ

### Инструкции по эксплуатации



**ОСТОРОЖНО:** Всегда соблюдайте правила техники безопасности и применимые законы.



**ОСТОРОЖНО:** Чтобы снизить риск получения серьезной травмы, необходимо выключить инструмент и отсоединить батарею, прежде чем выполнять какую-либо регулировку либо удалять/устанавливать какие-либо дополнительные приспособления. Случайный запуск может привести к травме.



**ОСТОРОЖНО:** Опасность пореза. **ДЕРЖИТЕСЬ** подальше



*от резака. Это может привести к серьезной травме.*



**ОСТОРОЖНО: Опасность пореза.** Для снижения риска получения серьезных травм, **НЕ ИСПОЛЬЗУЙТЕ** шпилькорез для резьбовых шпилек с какими-либо принадлежностями или насадками, не рекомендованными DEWALT.



**ОСТОРОЖНО: Опасность пореза.** Всегда надевайте перчатки при работе с резьбовыми шпильками. Концы и резьба могут быть заостренными и причинить серьезные травмы.

## Правильное положение рук (рис. 6)



**ОСТОРОЖНО:** Во избежании риска получения серьезных травм, **ВСЕГДА** правильно держите инструмент как показано на рисунке.



**ОСТОРОЖНО.** Во избежании риска получения серьезных травм **ВСЕГДА** крепко держите инструмент, предупреждая внезапную резкую отдачу.

При правильном расположении рук одна рука находится на основной рукоятке, а другая удерживает заготовку.

## Курковый переключатель (Рис. 4)



**ОСТОРОЖНО:** Этот инструмент не оснащен приспособлением для удержания переключателя во включенном положении и фиксация его в положении ВКЛ при помощи каких-либо других средств запрещена.

Чтобы включить инструмент, нажмите на переключатель (А). Чтобы выключить инструмент, отпустите переключатель.

## Кнопка сброса/блокировки (рис. 4)



Резка



Блокировка



Сброс/возврат

Подпружиненная кнопка сброса/блокировки (В) определяет направление инструмента, а также используется для блокировки.

Для установки обычного режима резки, отпустите курковый переключатель и нажмите кнопку сброса/блокировки на правой стороне инструмента.

Центральное положение кнопки блокирует инструмент в выключенном положении. При изменении положения кнопки сброса/блокировки курковый выключатель должен быть отпущен.

Для сброса, нажмите и удерживайте кнопку сброса/блокировки на левой стороне инструмента.

**ПРИМЕЧАНИЕ:** Шпилькорез может остановиться во время резки из-за израсходования заряда батареи или как результат резки слишком прочного или крупного материала.

Если устройство по какой-либо причине остановилось во время резки, нажмите и удерживайте подпружиненную кнопку сброса/блокировки (В) в положении сброса (на левой стороне) и потяните курковый переключатель (А), чтобы открыть губки резака и вынуть материал.

**ПРИМЕЧАНИЕ:** Не пытайтесь резать в направлении сброса. Это может повредить инструмент.

## Светодиодная подсветка (рис. 5)



**ВНИМАНИЕ:** Не направляйте луч в глаза. Это может привести к серьезным повреждениям глаз.

Над режущей частью инструмента расположена подсветка (I). Она включается автоматически при нажатом выключателя. Пока спусковой выключатель остается нажатым, рабочая подсветка будет гореть.

**ПРИМЕЧАНИЕ:** Подсветка предназначена для освещения рабочей поверхности и не может использоваться в качестве фонаря.

## Крючок (рис. 1)



**ОСТОРОЖНО:** Для снижения риска получения травм от падения шпилькореза для резьбовых шпилек на операторов или окружающих, убедитесь, что он надежно закреплен при использовании крючка или находится в безопасном и устойчивом месте, если не используется. Держите пространство снизу свободным, чтобы снизить риск падения материала или разрезанного материала на что-либо или кого-либо внизу.

Шпилькорез для резьбовых шпилек оснащен удобным крючком (F), который позволяет повесить его на подходящую, устойчивую опору в перерывах между использованием.

## Резка (рис. 7)



**ОСТОРОЖНО: Опасность пореза.** Всегда надевайте перчатки при работе с резьбовыми шпильками. Концы заострены и могут причинить серьезные травмы.



**ВНИМАНИЕ:** Длина обрезаемой резьбовой шпильки должна составлять как минимум 6 мм (1/4 дюйма).

Для точности работы, всегда закрепляйте заготовку перед резкой.

**ПРИМЕЧАНИЕ:** Перед резкой убедитесь, что для шпильки подобрана плашка правильного размера.

1. Расположите резьбовую шпильку так, чтобы материал оказался между стационарной плашкой (C) и подвижной плашкой (D).
2. Совместите резьбовую шпильку с плашками.
3. Зажмите курковый переключатель до тех пор, пока заготовка не будет разрезана.
4. Отпустите переключатель, когда резак достигнет открытого положения.

При резке сверху убедитесь, что заготовка закреплена перед резкой и что отрезанная часть шпильки безопасно утилизирована.

## ТЕХНИЧЕСКОЕ ОБСЛУЖИВАНИЕ

Электроинструмент DeWALT имеет длительный срок эксплуатации и требует минимальных затрат на техобслуживание. Для длительной безотказной работы необходимо обеспечить правильный уход за инструментом и его регулярную очистку.



**ОСТОРОЖНО: Чтобы снизить риск получения серьезной травмы, необходимо выключить инструмент и отсоединить батарею, прежде чем выполнять какую-либо регулировку либо удалять/устанавливать какие-либо дополнительные приспособления.** Случайный запуск может привести к травме.

Зарядное устройство и аккумуляторные батареи неремонтопригодны.



## Смазка

Вашему инструменту не требуется дополнительная смазка.



## Чистка



**ОСТОРОЖНО:** Удаляйте загрязнения и пыль с корпуса инструмента, продувая его сухим воздухом, поскольку грязь собирается внутри корпуса и вокруг вентиляционных отверстий. Надевайте защитные наушники и противопылевую маску при выполнении этих работ.



**ОСТОРОЖНО:** Никогда не пользуйтесь растворителями или другими сильнодействующими химическими веществами для чистки неметаллических частей инструмента. Эти химикаты могут повредить структуру материала, используемого для производства таких деталей.



*Используйте ткань, смоченную в мягком мыльном растворе. Не допускайте попадание жидкости внутрь инструмента; никогда не погружайте никакие из деталей инструмента в жидкость.*

## ИНСТРУКЦИИ ПО ОЧИСТКЕ ЗАРЯДНОГО УСТРОЙСТВА



**ОСТОРОЖНО:** Опасность поражения электрическим током. Перед чисткой отключите зарядное устройство от сети питания. Грязь и жир можно удалить с наружной поверхности зарядного устройства с помощью тряпки или мягкой неметаллической щетки. Не используйте воду или чистящие растворы.

## Дополнительные принадлежности



**ОСТОРОЖНО:** В связи с тем, что дополнительные приспособления других производителей, кроме DEWALT, не прошли проверку на совместимость с данным изделием, их использование может представлять опасность. Во избежание травм следует использовать для данного инструмента только дополнительные приспособления, рекомендованные DEWALT.

Проконсультируйтесь со своим продавцом для получения дополнительной информации.

## Защита окружающей среды



Раздельный сбор. Это изделие нельзя утилизировать с обычным бытовым мусором.

Если однажды Ваш инструмент DEWALT потребует замены или он Вам больше не нужен, не выбрасывайте его вместе с бытовыми отходами. Утилизацию данного изделия нужно производить в пунктах раздельного сбора мусора.



Раздельный сбор мусора, используемых продуктов и упаковок позволяет осуществлять повторную переработку и использовать их снова и снова. Повторное использование переработанных

материалов помогает защитить окружающую среду от загрязнения и сокращает потребность в сырье.

Местные нормативы могут предусматривать утилизацию электрооборудования отдельно от бытовых отходов на муниципальных свалках или его возврат продавцу, у которого изделие было приобретено.

Сервисные центры DEWALT осуществляют прием на утилизацию изделий DEWALT по окончании срока их службы. Чтобы воспользоваться этой услугой верните свое изделие любому авторизованному агенту по ремонту, который занимается сбором этих продуктов от имени компании.

Адрес ближайшего авторизованного сервисного центра можно получить, обратившись в местное представительство компании DEWALT по адресу, указанному в настоящем руководстве. Кроме того, список авторизованных сервисных центров DEWALT и подробную информацию о послепродажном обслуживании и контактах можно найти на веб-сайте: [www.2helpU.com](http://www.2helpU.com).



## Аккумуляторная батарея

Данную аккумуляторную батарею с длительным сроком эксплуатации необходимо перезаряжать, когда она перестает обеспечивать питание, необходимое для выполнения определенных работ. По окончании срока эксплуатации ее следует утилизировать, соблюдая при этом необходимые меры по защите окружающей среды:

- Разрядите батарею до конца и извлеките ее из инструмента.
- Ионно-литиевые аккумуляторные батареи подлежат вторичной переработке. Сдайте их нашему дилеру или в местный центр вторичной переработки. В этих пунктах батареи будут подвергнуты повторной переработке или правильной утилизации.



## Гарантия

DEWALT гарантирует, что данное изделие в момент поставки потребителю не содержит каких-либо дефектов материалов или сборки. Данная гарантия дополняет законные права частного потребителя и не затрагивает их каким-либо образом. Настоящая гарантия действует на территории стран-членов Европейского Союза и в Европейской зоне свободной торговли.

Если в течение 12 месяцев с даты приобретения произошла поломка изделия DEWALT из-за некачественных материалов и/или сборки, либо изделие является дефектным в соответствии с техническими требованиями, то DEWALT отремонтирует или заменит изделие с минимальными бесположностью для потребителя.

Гарантия не действительна, если поломка произошла вследствие:

- Нормального износа
- Неправильного использования или плохого обслуживания
- Перегрузки двигателя
- Если изделие повреждено посторонними частями, материалом или вследствие аварии
- Использование ненадлежащего источника питания

Гарантия не действительна, если изделие подвергалось ремонту или разборке лицом, не уполномоченным DEWALT.

Для того, чтобы воспользоваться гарантией необходимо предоставить: изделие, заполненную Гарантийную карту и доказательство покупки (приемки) Дилеру или непосредственно уполномоченному агенту по обслуживанию не позднее двух месяцев с момента обнаружения поломки.

Информацию о ближайшем агенте по обслуживанию DEWALT можно найти на странице в Интернете: [www.2helpu.com](http://www.2helpu.com).

## Гарантийный талон:

Модель инструмента / Номер по каталогу .....

Серийный номер / Код даты .....

Потребитель .....

Дилер .....

Дата .....

РУССКИЙ ЯЗЫК



## Garantii

DEWALT garanteerib, et toode on kliendile tarnimisel vales materjalil ja/või koostamisel vigadest. Garantii hõlmab eeldatult seaduslikele õigustele ning ei mõjuta neid. Garantii kehtib kõigi Euroopa Ühenduse liikmesriikide territooriumil ja Euroopa vabakaubandusriikides.

Kui 12 kuu jooksul ostmisest esineb mõnel DEWALT tootel rike materjalil ja/või koostamise vea tõttu või see on spetsifikatsioonis süües defektne, parandab või vahetab DEWALT toote Klienti jaoks minimaalses vahes.

Garantii ei kehti, kui vea põhjuseks on:

- Normaalse kulumise
- Täpripõhise väärkohtlemise või halv hoolitsemise
- Mootori ülekoormamise
- Kui toode on kahjustatud võõrosakesed, materjal või õmets
- Vale toetripingre

Garantii ei kehti, kui toode on remonditud või demonteeritud DEWALT võltiseta isik.

Garantii kasutamiseks tuleb toode, täidetud garantiikaart ja ostutõend (t ekk) viia müüjale või otse võltitud teenindajale hiljemalt, kuid mitte vae avastamis.

Teave lähima DEWALT teenindaja kohta leiate veebisaidil: [www.2helpu.com](http://www.2helpu.com).

## Garantiitalon:

Tootista mudel/kataloogi number .....

Seriaalnumber/kupäeva kood .....

Klient .....

Müüja .....

Kupäev .....

ESTI KEEL

|         |   |  |
|---------|---|--|
| Eesti   | AS Tallmac<br>Mustame tee 44<br>EE-10621 Tallin                 | Tel.: +372 6562999<br>Faks.: +372 6562855<br>www.tallmac.ee      |
| Latvija | LIC GOTUS SIA<br>Ulbrokas Str.<br>Rīga, 1021                    | Tel.: +371 67556949<br>Fax: +371 67555140<br>www.licgotus.lv     |
| Lietuva | HARDIM<br>Žirmūņu g. 139 <sup>a</sup><br>09120 Vilnius          | Tel.: 00370-5273 73 59<br>Fax: 00370-5273 74 73<br>www.hardim.lt |
|         | Elremta<br>Neries kr. 16E<br>48402 Kaunas                       | Tel.: 00370-37370138<br>Fax: 00370-37350108<br>www.elremta.lt    |
|         | GITANA UAB<br>Bičiulių g. 32, Budrikuų k.<br>96320 Klaipėdos r. | Tel.: 00370-4641 08 81<br>Fax: 00370-4631 04 85<br>www.gitana.lt |

Teavet Lahima teenindaja kohta leiate veebisaidilt:

**www.2helpu.com**

Informāciju par tuvāko servisa pārstāvi meklejiet mājas lapā:

**www.2helpu.com**

Informāciju apie artimiausias remonto dirbtuves rasite tinklalapyje: **www.2helpu.com**

