

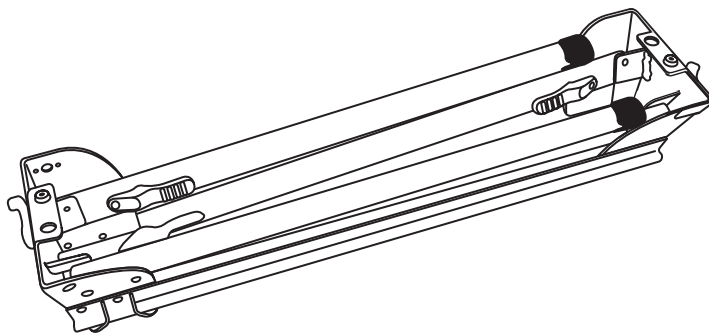
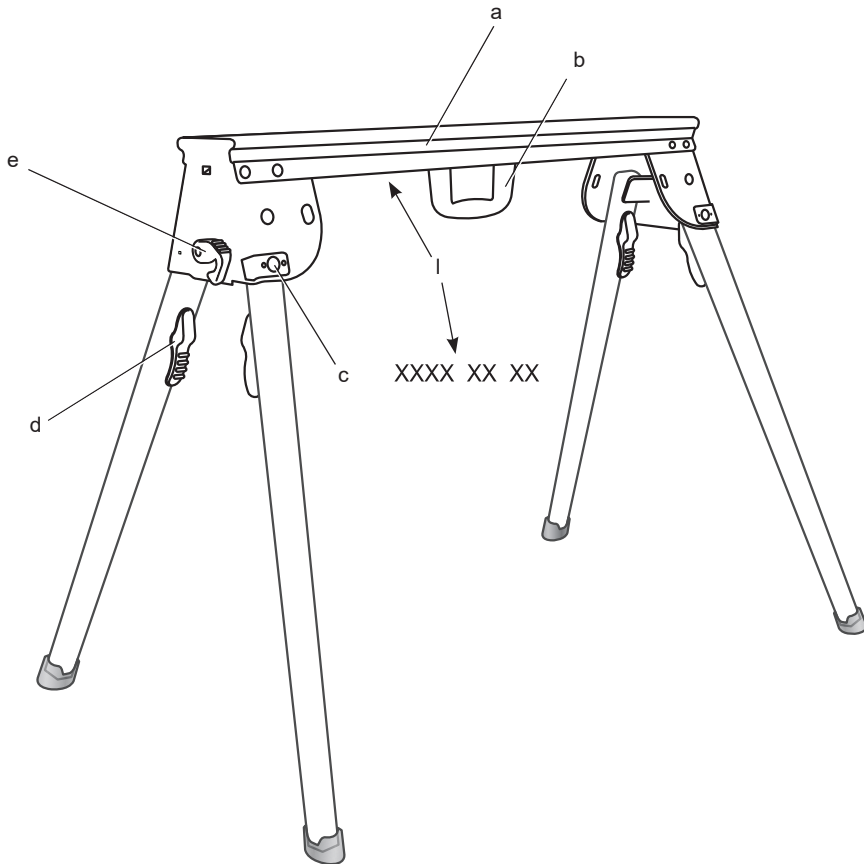
DEWALT®

533222-30 H

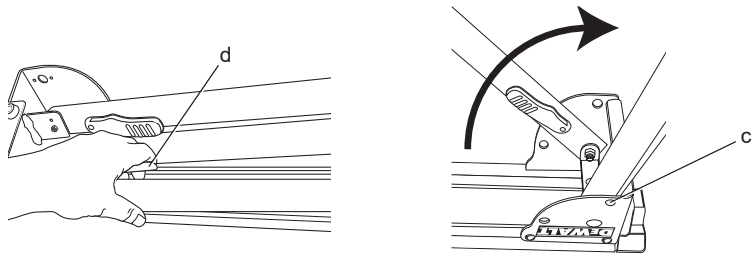
Fordítás az eredeti kezelési utasítás alapján készült

DE7035

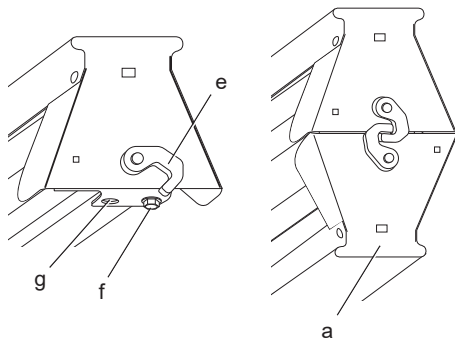
1. ábra



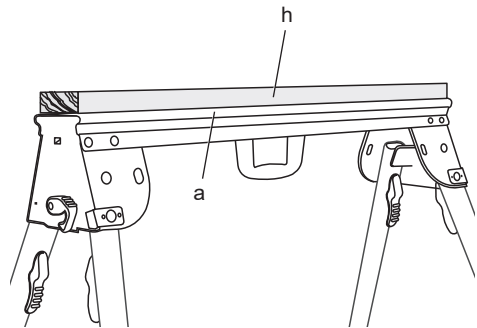
2. ábra



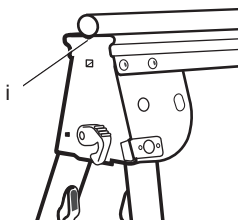
3. ábra



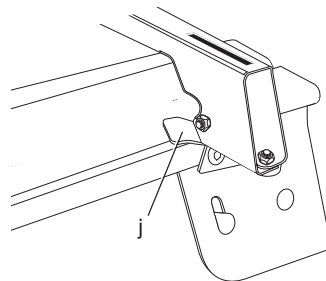
4. ábra



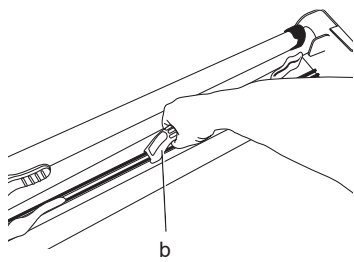
5. ábra



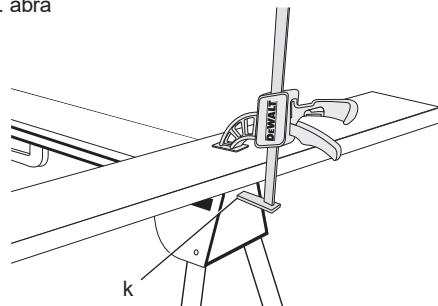
6. ábra



7. ábra



8. ábra



MUNKAÁLLVÁNY

DE7035

Szívből gratulálunk

Önnek, hogy a nagy tradíciójú DEWALT cég gyártmánya mellett döntött. Hosszú évek tapasztalata, állandó termék fejlesztés és innováció tette a DEWALT termékeket a professzionális szerszám felhasználók egyik legmegbízhatóbb partnerévé.

Műszaki adatok

| | DE7035 | |
|-------------------------|--------|-----|
| Hosszúság | mm | 920 |
| Magasság | mm | 810 |
| Maximális munkaterhelés | kg | 454 |
| Súly | kg | 7 |

Definíciók: Biztonsági irányelvek

Az alábbi definíciók az egyes figyelmeztető szavakhoz társított veszély súlyosságára utalnak. Kérjük, olvassa el a kézikönyvet, és figyeljen ezekre a szimbólumokra.



VESZÉLY: Olyan közvetlen veszélyhelyzetet jelöl, amely **halálos vagy súlyos sérüléshez** vezet.



FIGYELMEZTETÉS: Olyan lehetséges veszélyhelyzetet jelöl, amely **halálos vagy súlyos sérüléshez** vezethet.



VIGYÁZAT: Olyan lehetséges veszélyhelyzetet jelöl, amely **könnyű vagy közepesen súlyos sérüléshez** vezethet.

MEGJEGYZÉS: Olyan, **személyi sérüléssel nem fenyegető** gyakorlatot jelöl, amely **anyagait kárt okozhat**.



Áramütés veszélyét jelzi.



Tűzveszélyt jelez.



FIGYELMEZTETÉS: A sérülésveszély csökkentése érdekében olvassa át a kezelési kézikönyvet.

Általános biztonsági figyelmeztetések elektromos szerszámokhoz



FIGYELMEZTETÉS! **Olvasson el minden biztonsági figyelmeztetést és útmutatást.** A biztonsági figyelmeztetések és útmutatások be nem tartása áramütést, tüzet és/vagy súlyos sérülést okozhat.



FIGYELMEZTETÉS: Bármely tartozék használata előtt saját biztonsága érdekében olvassa el a munkaállvány használati útmutatóját. Ezen figyelmeztetések be nem tartása személyi sérülést okozhat, valamint a munkaállvány és a tartozék súlyos károsodását eredményezheti. A szerszám szervizelésénél csak ugyanolyan cserealkatrészeket használjon fel.

ŐRIZZE MEG A FIGYELMEZTETÉSEKET ÉS A HASZNÁLATI ÚTMUTATÓT KÉSŐBBI HASZNÁLATRA

Általános biztonsági útmutatások munkaállványokhoz



FIGYELMEZTETÉS: A súlyos személyes sérülések veszélyének csökkentése érdekében:

- **MINDIG hordjon védőszemüveget.** Az állvány minden használójának és a közelben tartózkodó személyeknek védőszemüveget kell viselniük.
- **NE** terhelje túl az állványt. Az állvány középső főtartója 454 kg munkaterhelésre van méretezve. Mászáshoz nem biztonságos, üljön vágy álljon az állványon.
- **NE** alakítsa át az állványt és ne használja rendeltetésének meg nem felelő célra.
- **NE** használja az állványt egyenetlen felületen. Az állványt lapos és stabil felületen történő használatra terveztük.
- **NE** használja csúszós felületen. Az állvány teherbírása csúszós felületen sokkal kisebb.

Maradványkockázatok

Bizonyos maradványkockázatok a vonatkozó biztonsági előírások betartása és védőeszközök használata ellenére sem kerülhetők el. Ezek a következők:

- *Éles szélék és zúzódás miatt bekövetkező sérülések veszélye.*

A szerszámon lévő jelölések

A szerszámon a következő piktogramok láthatók:



Használat előtt olvassa el a kezelési útmutatót.



Hordjon védőszemüveget.

DÁTUMKÓD HELYE (1. ÁBRA)

A gyártás évét is tartalmazó dátumkód (I) az eszköz burkolatába van nyomtatva.

Példa:

2010 XX XX
Gyártás éve

A csomag tartalma

A csomag a következőket tartalmazza:

- 1 Munkaállvány
 - 1 Kezelési útmutató
 - 1 Robbantott ábra
- *Ellenőrizze az eszközt, annak részeit és tartozékait, nem sérültek-e meg szállítás közben.*
 - *Az eszköz használata előtt szánjon időt a kezelési útmutató alapos áttanulmányozására és elsajátítására.*

Leírás (1. ábra)



FIGYELMEZTETÉS: Az elektromos szerszámon vagy annak részein soha ne végezzen átalakítást. Azzal anyagi kárt vagy személyi sérülést okozhat.

- a. Főtartó
- b. Hordfogyantyú
- c. Kioldógomb
- d. Láb reteszelője
- e. Hordozókapocs

RENDELTESSZERŰ HASZNÁLAT

Az Ön munkaállványát arra terveztük, hogy többcélú munkafelületként használhassa, vagy DEWALT gérfűrészt még sokoldalúbban használhassa.

NE használja nedves környezetben, illetve gyúlékony folyadékok vagy gázok jelenlétében.

Ezek a munkaállványok professzionális szerszámok.

NE engedje, hogy gyermekek hozzáérjenek a szerszámmal. Ha a szerszámot kevésbé gyakorlott személy használja, biztosítson számára felügyeletet.

ÖSSZESZERELÉS ÉS BEÁLLÍTÁSOK



FIGYELMEZTETÉS: Mindig tartsa be a biztonsági előírásokat és az érvényes szabályokat.

Leírás (2. ábra)

1. Úgy tegye le a munkaállványt a talajra, hogy a behajtott lábai legyenek felül.
2. Nyomja meg a láb reteszelőjét (d) vagy a kioldógombot (c), majd húzza a lábat felfelé, amíg a helyére be nem pattan. Végezze el ugyanezt mindegyik lábbal.
3. A főtartónál fogva emelje fel az állványt, és fordítsa felfelé néző helyzetbe. Az állványnak stabilnak kell lennie, és nem billeghet.

MEGJEGYZÉS: Gondoskodjon arról, hogy a reteszelőcsapok beakaszkodjanak, és a lábak a helyükön reteszelve legyenek.

Hordozókapocs (3. ábra)

A hordozókapocs (e) azt a célt szolgálja, hogy két munkaállványt egymással összekapcsolva azokat együtt lehessen hordozni.

1. Úgy tegye le a munkaállványt a talajra, hogy a főtartója (a) lefelé nézzen. Tegye rá a másik munkaállványt az előbbire úgy, hogy a főtartója felfelé nézzen.

MEGJEGYZÉS: Úgy forgassa az állványokat, hogy a lábak állítói (f) és a nyílások (g) egymásba kapcsolódjanak, és úgy a két állvány is összekapcsolódjon.

2. Forgassa a hordozókapcsokat (e) egyidejűleg az óramutató járásának irányában, amíg össze nem kapcsolódnak. Végezze el a műveletet az állvány másik oldalán is. Ügyeljen arra, hogy a két munkaállvány helyesen legyen egymáshoz erősítve, ahogyan az ábra is mutatja.

3. A hordozókapocs kioldása:

- Úgy tegye le az állványokat a talajra, hogy az egyiknek a főtartója lefelé nézzen.
- Nyomja mindegyik hordozókapocs hegyét, amíg el nem mozdulnak az óramutató járásával ellentétes irányban. Amint a hordozókapcsok hegyét egymás mögé nyomta, a kapcsok szétválnak.

Alátét deszka felszerelése (4. ábra)

A DE7035 munkaállvány főtartójának (a) tetejére szükség esetén felszerelhető egy 100 mm x 50 mm keresztmetszetű alátét deszka. Ez hasznos lehet, amikor olyan anyaggal dolgozunk, amelyet meg akarunk védeni attól, hogy megkarcolja a főtartó, vagy amikor körfűrészszel vágunk anyagot.

Az alátét deszka felszerelése:

- Vágjon le egy normál 100 mm x 50 mm-es darabot (h) 910 mm hosszúságúra.
- Illessze a 100 mm x 50 mm-es darabot a főtartó (a) tetejére.
- Rögzítse a 100 mm x 50 mm-es darabot a főtartóhoz 50,8 mm hosszúságú facsavarokkal, amelyeket a főtartó furatain át alulról kell becsavarni.

MEGJEGYZÉS: Ha alátét deszka van az állványhoz szerelve, gérfűrész tartókeretet nem szerelhet hozzá.

Csőekkel végzett munkák (5. ábra)

Ha csövön végez vágást vagy más munkát, az állvány mindkét oldalán talál egy-egy V alakú vajat (i), amely megakadályozza, hogy munka közben a cső kimozduljon.

Hordpánt

Ha DEWALT állványához tartozékként hordpántot vásárol, az állvány fémes végén lévő, négyzet alakú mélyedésbe rögzítheti.

Az állvány tárolása falra szerelve

Ha úgy szeretné tárolni az állványt, hogy az ne legyen útban, felszerelheti a falra. Hajtson be egy facsavart egyik falpillérbe úgy, hogy egy része kilógjon a falból. Az állvány fémes végének alján lévő V alakú vajatnál akassza az állványt függőlegesen a csavarra.



FIGYELMEZTETÉS: A személyi sérülés veszélyének csökkentése végett **NE** próbálja az állványt rászertelt számmal együtt tárolni. Úgy elveszitheti a számmal feletti uralmát.

Záróütköző (6. ábra)

A záróütköző (j) megakadályozza, hogy a külön beszerezhető DE7025 tartozék vágási munka során balra vagy jobbra csússzon. Ez rögzítve van a DE7035 típuson.

Hordfogantyú (7. ábra)

Az állványhoz tartozik egy fogantyú (b), amelynek segítségével az állvány a munkaterületre vihető, illetve onnan elvihető.



FIGYELMEZTETÉS: A személyi sérülés veszélyének csökkentése végett **NE** próbálja az állványt rászertelt számmal együtt hordozni. Úgy elveszitheti a számmal feletti uralmát.

Munkadarab leszorító (8. ábra)

A munkaállvány kompatibilis a DWS5026 gyorsrögzítővel. A rögzítő talpát illessze az állvány végén lévő konzol nagy szögletes nyílásába (k), majd szorítsa le a munkadarabot.

KARBANTARTÁS

Az Ön DEWALT szerszámát minimális karbantartási igény mellett hosszú idejű használatra terveztük. Folyamatosan kielégítő működése függ a megfelelő gondozástól és a rendszeres tisztítástól is.



Tisztítás



FIGYELMEZTETÉS: Az eszköz nemfémes részeit soha ne tisztítsa oldószerrel vagy más erős vegyszerrel. Ezek a vegyszerek meggyengíthetik az alkatrészek anyagát. Csak enyhe szappanos vízben megnedvesített ronggyal tisztítsa. Ne hagyja, hogy a számmal belsejébe folyadék kerüljön, és ne is merítse folyadékba a számmal alkatrészeit.

Külön kapható tartozékok



FIGYELMEZTETÉS: Mivel nem a DEWALT által javasolt tartozékoknak ezzel a termékkel együtt történő használhatóságát nem tesztelték, az olyan tartozékok használata veszélyes lehet. A sérülésveszély csökkentése érdekében csak a DEWALT által ajánlott tartozékokat használja ezzel a termékkel.

A megfelelő tartozékokkal kapcsolatos bővebb tájékoztatásért forduljon forgalmazójához.

KOMPATIBILIS TERMÉKEK

DE7025 Gérfűrész rögzítőkeretek

DE7026 Hordpánt

DWS5026 Gyorsrögzítő

Környezetvédelem



Elkülönített begyűjtés. Ezt a terméket el kell különíteni a normál háztartási hulladéktól.

Egy napon, mikor DEWALT készüléke eléri technikai élettartamának végét, vagy nincs további szüksége rá, gondoljon a környezetvédelemre.

A terméket a normál háztartási hulladéktól elkülönítve kell megsemmisíteni.



Az elhasznált termékek és csomagolásuk elkülönített kezelése lehetővé teszi az anyagok újrahasznosítását és újrafelhasználását. Újrahasznosított vagy újra feldolgozott anyagok segítségével a környezetszennyezés, illetve a nyersanyagok iránti igény nagymértékben csökkenthető.

A helyi előírások rendelkezhetnek az elektromos készülékek háztartási hulladéktól elkülönített begyűjtéséről, helyhatósági hulladéklerakó helyeken vagy a kereskedők által új termék megvásárlásakor.

A DEWALT termékeire a DEWALT az élettartamuk lejártával visszavételi lehetőséget kínál. Ez a szolgáltatás ingyenes. Ha igénybe veszi, kérjük, juttassa el készülékét a legközelebbi szervizbe, melyekről a Magyarországi Képviseletnél érdeklődhet.

Az Önhöz legközelebbi márkaszerviz címét a helyi DEWALT képviselőtől vagy ebből a kézikönyvből tudhatja meg. A DEWALT szervizzel kapcsolatosan a következő Internet oldalon is felvilágosítást kaphat: www.2helpU.com.

DEWALT Európai Elektromos Kéziszerszám (EK) Garancia Szerződési Feltételek (Vállalkozásoknak)

A DEWALT bízik az Elektromos Kéziszerszámai minőségében ezért kiváló garanciális feltételeket nyújt a termékek használati számára. Ezen nyilatkozat csak kiegészítéseként szolgál és semmilyen módon nem sérti az Ön szerződéses jogait mint professzionális felhasználó vagy törvényes jogait mint magán, nem-professzionális felhasználó. A garancia az Európai Unió tagállamai valamint az Európai Szabadkereskedelmi Társulás területén érvényes.

1. EGY ÉVES DEWALT Európai EK Garancia

Ha az Ön DEWALT Elektromos Kéziszerszáma meghibásodik bármilyen anyag vagy gyártási hibának köszönhetően a vásárlástól számított 12 hónapon belül, a DEWALT, az alábbi 2 – 4 szekciókban taglalt garanciális feltételeknek megfelelően, kicserélheti az összes hibás alkatrészt térítésmentesen vagy, saját belátása szerint, a teljes szerszámot térítésmentesen.

2. Általános feltételek

- 2.1 A DEWALT Európai EK Garancia a DEWALT termék eredeti tulajdonosának áll rendelkezésére, aki a terméket hivatalos DEWALT európai viszonteladótól vásárolta szakmai felhasználási céllal. A DEWALT Európai Elektromos Kéziszerszám Garancia nem érvényes olyan személyek számára, akik a DEWALT terméket viszonteladás vagy bérbeadási szándékkal vásárolták.
- 2.2 A garancia nem ruházható át. A garancia a DEWALT termék eredeti tulajdonosa számára érhető el, aki a fentebb meghatározott vásárlási feltételeknek megfelel.
- 2.3 A Garancia DEWALT Elektromos Kéziszerszámokra érvényes (kivéve a garancia hatálya alá nem tartozó termékek)
- 2.3 A garanciális időtartam alatt történő termék javítás vagy csere nem eredményezi a garancia meghosszabbítását vagy újraindulását. A garanciális időtartam a vásárlás napjától lép életbe és 12 hónapon át tart.
- 2.4 A DEWALT fenntartja a jogot, hogy visszautasítson bármilyen garanciális igénylést, amennyiben a hivatalos szervíz véleménye szerint a meghibásodás nem anyag vagy gyártási hibának köszönhető, vagy a garanciális igénylés nem felel meg a DEWALT Európai Elektromos Kéziszerszám Garancia feltételeinek.
- 2.5 A felmerülő szállítási költséget a DEWALT termék használója és annak vásárlási helye, valamint

a DEWALT termék használója és a DEWALT Hivatalos Szervíz Központ között a DEWALT Garancia nem fedezi.

3. A DEWALT Európai EK Garancia hatálya alá nem tartozó termékek

Az alábbi termékeket nem tartoznak a DEWALT EK Garancia hatálya alá:

- 3.1 Azon termékek amelyek nem a DEWALT európai specifikációinak megfelelően készültek vagy nem hivatalos beszállítótól kerültek importálásra az Európai Unió tagállamain kívülről, vagy az Európai Szabadkereskedelmi Társulás területén kívülről.
- 3.2 Olyan fogyóeszközöknek minősülő tartozékok, amelyek a munkadarabbal kerülnek közvetlen érintkezésbe, pl.: fűrészárak, fűrészlapok, csiszolókorongok.
- 3.3 Sorozatgyártásra használt termékek, eszkbőrlő cégek számára eladott termékek, szolgáltatási szerződésben lévő termékek, illetve a B2B szerződések kivétel képeznek, ezekre különleges garanciális felételek érvényesek, melyet a beszállítói szerződés taglal.
- 3.4 A DEWALT partnerei általt szállított, DEWALT márkajelzéssel ellátott termékeket, termékspecifikus garanciális vagy szavatossági feltételek illetnek. Lásd a termékhez mellékelt tájékoztatót.
- 3.5 Olyan garanciális javításra benyújtott, egy szett részét képező termék, melyen a gyártási dátum kód nem egyezik a szett többi részével vagy a vásárlás dátumával.
- 3.6 Kéziszerszámok, ruházat, védőruházat
- 3.7 Gyártáshoz/Tömeggyártáshoz/Termeléshez felhasznált vagy nagy megterhelés alatt álló termékek, kivéve a DEWALT szervíz által támogatott gyártási folyamatok.

4. Kivételek a Garanciális igény alól

A garanciális igény visszautasítható az alábbi esetekben:

- 4.1 A DEWALT szervíz számára nem bizonyítható egyértelműen, hogy a meghibásodás anyag vagy gyártási hibának köszönhető.
- 4.2 A meghibásodás oka rendeltetésszerű használatból fakadó elhasználódás. Lásd a 4.14-es szekciót. Minden termék ki van téve a használatból fakadó elhasználódásnak. Fontos a megfelelő termék kiválasztása.
- 4.3 A termék dátum kódja és a szériaszám a nem azonosítható.
- 4.4 Az eredeti vásárlást igazoló bizonylat nem kerül felmutatásra az igény benyújtásánál.
- 4.5 Nem rendeltetésszerű használatból fakadó sérülések, beleértve a termék leejtését, a véletlen

baleseteket vagy a használati útmutatónak nem megfelelő használatot.

- 4.6 A DEWALT által nem jóváhagyott kiegészítők használatából vagy a használati útmutatóban nem szereplő kiegészítők használatából fakadó sérülések.
- 4.7 Bármely termék, mely az eredeti termékhez képest módosításra került.
- 4.8 Bármely termék, amelyet nem DEWALT szervíz javított meg vagy kísérelt meg megjavítani vagy amelynél a szerelő nem eredeti DEWALT alkatrészeket használt.
- 4.9 Túlterhelésből fakadó meghibásodás vagy részleges meghibásodás után történő további használat.
- 4.10 Nem megszokott környezetben történő használat, beleértve olyan esetet, mely során folyadék vagy egyéb anyag került a termékbe.
- 4.11 Hiányos karbantartás vagy az elhasználódott részek cseréjének elmulasztása.
- 4.12 A termék hiányosan vagy nem eredeti darabokkal került leadásra.
- 4.13 A termék meghibásodása a használója által történt, nem a használati útmutatónak megfelelő beállításból vagy összeszerelésből fakad. *Mindegyik termék alapos átvizsgálásra került gyártás során. Bármely szállításkor észrevett hibát vagy rossz beállítást azonnal jelezni kell az eladónak.*
- 4.14 Komponens meghibásodása rendeltetésszerű használatból fakadóan. A rendeltetésszerűen elhasználódó komponensek többek között, de nem kizárólag, az alábbiak:

Általános Alkatrészek

- Szénkefék
- Burkolatok
- Peremek
- Tömítések
- Zsírok, kenőanyagok
- Vezeték szettek
- Tokmányok
- Tárcsa tartók
- O gyűrűk

Termékspecifikus alkatrészek

- Servíz készletek

Szögezők

- O gyűrűk
- Rugók
- Ütőszögek
- Ütközők

Kalapácsok

- Ütőmechanika
- Szerszámtartó
- Hengerek
- Racsnik

Ütvecsavarozók

- Üllő
- Ütő rész
- Bittartó

5. Garanciális igény benyújtása

- 5.1 A garanciális igény benyújtásához lépjen kapcsolatba a termék értékesítőjével vagy az Önhöz legközelebb lévő hivatalos DEWALT szervizzel (www.2helpU.com).
- 5.2 Jutassa vissza a DEWALT terméket az értékesítőjéhez vagy egy hivatalos DEWALT szervízhez valamennyi alkatrészszel és az eredeti vásárlást igazoló bizonylattal.
- 5.3 A hivatalos DEWALT szervíz megvizsgálja a terméket és jóváhagyja vagy visszautasítja a garanciális javítási kérelmet.
- 5.4 Amennyiben a garanciális javítás során a szerelő elhasználódott komponenseket fedeznek fel, a szervíz árajánlatot küldhet Önnek ezen komponensek javításáról vagy cseréjéről.
- 5.5 A termékek rendszeres karbantartásának elmulasztása a jövőbeli igények visszautasítását okozhatja.
- 5.6 A javítás elkészültekor a szervíz a terméket visszajuttatja oda, ahol a garanciális igényt benyújtották.

6. Érvénytelen garanciális igények

- 6.1 A DEWALT fenntartja a jogot, hogy visszautasítson bármilyen garanciális igényt, amennyiben a hivatalos szervíz szerint az nem felel meg a DEWALT Európai Garancia feltételeinek.
- 6.2 Amennyiben a garanciális igény visszautasításra került a hivatalos DEWALT szervíz által, a visszautasítás oka megküldésre kerül az igénylő számára a teljes javítás árajánlatával együtt. Amennyiben a garanciális igény visszautasításra került az újraösszeszerelés és a szállítás költsége az igénylő számára kiszámlázásra kerülhet.

7. Felhasználói feltételekben beálló változások

- 7.1 A DEWALT fenntartja a jogot, hogy felülvizsgálja és módosítsa a garancia feltételeit, az időtartamot és a termék jogosultságot értesítés nélkül, amennyiben azt szükségesnek tartja.
- 7.2 A jelenlegi DEWALT Európai Elektromos Kéziszerszám Garancia feltételei elérhető a www.2helpU.com oldalon, a helyi DEWALT értékesítőknél, valamint kérhető a DEWALT magyarországi képviselőjétől.

JÓTÁLLÁSI FELTÉTELEK

Gratulálunk Önnek ezen magas minőségű képviselő DeWALT készülék megvásárlásához! Fogysztóról részére értékesített termékeinkre:

**10.000,- Ft – 100.000,- bruttó értékhatár között 1 év,
100.001,- Ft - 250.000,- Ft bruttó értékhatár között 2 év
250.000,- Ft bruttó értékhatár felett 3 év
időtartamú jótállást vállalunk.**

Az áru hibás teljesítése esetén a fogysztót a jogszabály szerinti kellékszavatossági jogok gyakorlása térítésmentesen megilleti, e jogait a jótállás nem érinti.

- 1) A Stanley Black & Decker Hungary Kft. a jótállás, kellék- és termékszavatosság alapján végzett igényérvényesítést a 19/2014. (IV.29.) NGM rendelet és a 151/2003. (IX.22.) Kormányrendelet szerint végzi a jótállási idő, illetve a kellék- és termékszavatossági jogok érvényesíthetőségének teljes időtartama alatt, aszerint, hogy a szerződés megkötésekor vagy azt megelőzően rendelkezésre áll, és kapcsolódó reklámokban foglalt feltételek szerint felel a hibás teljesítésért. Az igényérvényesítés lehetősége az áru részét képező, vagy azzal összekapcsolt digitális tartalomra és digitális szolgáltatásra is kiterjed.
 - a) A fogysztó jótállási igényét a jótállási jeggyel érvényesítheti, ezért kérjük azt őrizze meg. Nem tehető az érvényesítés feltételévé a termék felbontott csomagolásának a fogysztó általi visszaszolgáltatása.
 - b) Vásárláskor a forgalmazónak (kereskedőnek) a jótállási jegyben fel kell tüntetnie a vállalkozás nevét, a termék azonosítására alkalmas megnevezését és típusát, továbbá – ha van – gyártási számát, a gyártó nevét, címét, ha nem azonos a vállalkozással, valamint a szerződéskötés, illetve a termék fogysztó részére történő átadásának vagy vállalkozás általi üzembe helyezésének időpontját. A jótállási jegyet a forgalmazó (kereskedő) nevében eljáró személynek alá kell írnia és a kereskedés azonosítására alkalmas tartalmú (minimum cégnev, üzlet címe) bélyegzővel olvashatóan le kell bélyegezni, továbbá elektronikus dokumentumon történő átadás esetén tartalmaznia kell az elektronikus aláírást. Kérjük, kísérelje figyelemmel a jótállási jeggyel megfelelő érvényesítést, mivel a kijelölt szervizeknél a jótállási igény érvényes jótállási jeggyel érvényesíthető. Amennyiben a jótállási jegy szabálytalanul került kiállításra, jótállási igényével kérjük forduljon a terméket az Ön részére értékesítő partnerünkhöz (kereskedőhöz). Az előírt tartalmú jótállási jegyet a vállalkozás elektronikus úton is átadhatja a fogysztó részére, ha annak tartalma megfelel a fenti követelményeknek, és amelyre legkésőbb a termék átadása vagy üzembe helyezés napján köteles. Amennyiben nem közvetlen megküldéssel kerül sor az átadásra, hanem letétbást biztosító elérési cím formájában, úgy a letétbástóság a jótállási idő végéig nem szüntethető meg.
 - c) A jótállási jegy szabálytalan kiállítása vagy a fogysztó rendelkezésére bocsátásának elmaradása nem érinti a jótállási érvényességét. Kérjük, hogy a jótállási jegyben kívül a nyugtát vagy számlát is szíveskedjen megőrizni a gyorsabb és hatékonyabb ügyintézés érdekében, mert a szerződés megkötése az ellenérték megfizetését igazoló bizonylattal is bizonyítható.
 - d) Elvesztett jótállási jegyet csak a fogysztói szerződés létrejöttét igazoló nyugta vagy számla ellenében tudunk pótolni!
- 2) Nem terjed ki a jótállás:
 - a) amennyiben a hiba oka rendeltetésellenes, illetve a mellékelt magyar nyelvű használati kezelési útmutatóban foglaltaktól eltérő használat, átalakítás, szakszerűtlen kezelés, helytelen tárolás, elemi kár

vagy egyéb a vásárlás után a fogysztó érdekkörében keletkezett ok miatt következik be;

- b) azon alkatrészekre, amelyek esetében a meghibásodás a jótállási időn belüli rendeltetéseszerű használat mellett az alkatrészek természetes elhasználódása, kopása miatt következett be (így különösen: fűrészlánc, fűrészlapp, gyalukész, meghajtószíj), csapágyak, szénkefe, csillagkerék);
 - c) a készülék túlterhelése miatt jelentkező hibákra, amelyek a hajtómű meghibásodásához, vagy egyéb ebből adódó károkhoz vezetnek;
 - d) a termék nem hivatalos szervizben történt javításából eredő hibákra;
 - e) az olyan károsodásokra, amelyek nem gyári kiegészítő készülékek és tartozékok használatából adódnak amennyiben a jótállásra kötelezett a szakszerviz vagy szakvélemény által bizonyítja, hogy a hiba a fenti okok valamelyikére vezethető vissza.
- 3) A termék meghibásodása esetén a fogysztót az alábbi jogok illetik meg:
 - a) A fogysztó elsősorban a kijavítás vagy csere iránti igényét a választása szerint a vállalkozás székhelyén, bármely telephelyén, fióktelepén, illetve kijavítás iránti igényét közvetlenül a jótállási jegyben feltüntetett javítószolgáltatónál is érvényesítheti. Termékszavatosság keretében a fogysztó a jótállási jegyben feltüntetett gyártótól vagy forgalmazótól is követelheti a hiba kijavítását vagy a termék kicserélését, melyre a forgalomba hozataltól számított két év elteltéig van lehetősége.
 - b) Kérjük, hogy a hiba felfedezését követő legrövidebb időn belül szíveskedjen azt a vállalkozásnál vagy a szervizben bejelenteni. A fogysztónak az árut a kijavítás vagy kicserélés teljesítése érdekében a vállalkozás rendelkezésére kell bocsátania. A vállalkozásnak a saját költségére kell biztosítania a kicserélt áru visszatételét.
 - c) Ha a fogysztási cikk a vásárlástól számított három munkanapon belül meghibásodik, a fogysztó ezen időtartamon belül kérheti annak kicserélését feltéve, hogy a meghibásodás a rendeltetéseszerű használatot akadályozza. A hiba fennállásának, vagy a rendeltetéseszerű használatot akadályozó mérték megállapításához a kereskedő/gyártó a szakszerviz közreműködését kérheti / vagy szakvéleményt szerezhet be.
 - d) Amennyiben a jótállási igény bejelentését követően a vállalkozás az igény teljesíthetőségéről azonnal nem tud nyilatkozni, úgy öt munkanapon belül, igazolható módon értesítenie kell a fogysztót az álláspontjáról.
 - e) A vállalkozásnak, illetve a javítószolgáltatnak törekednie kell arra, hogy a kijavítás vagy kicserélést legfeljebb 15 napon belül megfelelő minőségben elvégezze, elvégeztesse. Ha a kijavítás vagy kicserélés időtartama a 15 naptól meghaladja, akkor a vállalkozás a fogysztót tájékoztatni köteles annak várható időtartamáról. A tájékoztatás a fogysztó előzetes hozzájárulása esetén, elektronikus úton vagy a fogysztó általi átvételre alkalmas más módon történik.
 - Ha a jótállási időtartam alatt a termék első alkalommal történő javítása során megállapítását nyer, hogy a termék nem javítható, úgy a fogysztó eltérő rendelkezése hiányában 8 napon belül ki kell cserélni. Ha a cserére nincs lehetőség, úgy a megfizetést igazoló bizonylaton szereplő bruttó vételárát 8 napon belül köteles a vállalkozás a fogysztó részére visszatéríteni.
 - Ha a jótállási időtartam alatt a termék 3 alkalommal történő javítást követően ismét meghibásodik - a fogysztó eltérő rendelkezése hiányában, valamint ha a fogysztó nem igényli a vételár arányos leszállítását, és nem kívánja a terméket a vállalkozás költségére kijavítani vagy mással kijavíttatni -, úgy a megfizetést igazoló bizonylaton szereplő bruttó

vételárat 8 napon belül köteles a vállalkozás a fogyasztó részére visszatéríteni.

- Ha a termék kijavítására a vállalkozás részére való közléstől számított 30 napig nem kerül sor, a fogyasztó eltérő rendelkezése hiányában a vállalkozás köteles a terméket a határidő eredménytelen elteltét követő 8 napon belül kicserélni. Ha a cserére nincs lehetőség, úgy a megfizetést igazoló bizonylaton szereplő bruttó vételárat 8 napon belül köteles a vállalkozás a fogyasztó részére visszatéríteni.
 - f) A fogyasztó az ellenszolgáltatás arányos leszállítását igényelheti, vagy a szerződéstől elállhat, ha a kötelezett a kijavítást vagy a kicserélést nem vállalta, e kötelezettségének nem tud eleget tenni, vagy ha a jogosultnak a kijavításhoz vagy kicseréléshez fűződő érdeke megszűnt. Az ellenszolgáltatás leszállítása akkor arányos, ha annak összege megegyezik a fogyasztónak szerződészerű teljesítés esetén járó, valamint a fogyasztó által ténylegesen megkapott áru értékének különbözetével.
 - g) A vállalkozás megtagadhatja az áru szerződészerű vételét, ha a kijavítás, illetve a kicserélés lehetetlen, vagy ha az aránytalan többletköltséget eredményezne a vállalkozásnak, figyelembe véve valamennyi körülményt, ideértve a szolgáltatás hibátlan állapotban képviselt értékét, valamint a szerződésszegés súlyát.
 - h) A fogyasztó akkor is jogosult - a szerződésszegés súlyához igazodva - az ellenszolgáltatás arányos leszállítását igényelni, vagy az adásvételi szerződést megszüntetni, ha
 - a vállalkozás nem végezte el a kijavítást vagy kicserélést, vagy elvégezte azt, de részben vagy egészben nem teljesítette, vagy megtagadta az áru szerződészerű vételét;
 - ismételt teljesítési hiba merült fel, annak ellenére, hogy a vállalkozás megkísérelte az áru szerződészerű vételét;
 - a teljesítés hibája olyan súlyú, hogy azonnali árszállítást vagy az adásvételi szerződés azonnali megszüntetését teszi indokolttá; vagy
 - a vállalkozás nem vállalta az áru szerződészerű vételét, vagy a körülményekből nyilvánvaló, hogy a vállalkozás észszerű határidőn belül vagy a fogyasztónak okozott jelentős érdeksérelem nélkül nem fogja az árut szerződészerűvé tenni.
 - i) A fogyasztó adásvételi szerződés megszüntetésére vonatkozó kellékszavatossági joga a vállalkozásnak címzett, a megszüntetésre vonatkozó döntést kifejező jognyilatkozattal gyakorolható.
 - j) Jelentéktelen hiba miatt elállásnak nincs helye. Ha a fogyasztó hibás teljesítésre hivatkozva kívánja megszüntetni az adásvételi szerződést, a vállalkozást terhel annak bizonyítása, hogy a hiba jelentéktelen.
 - k) Nem számít bele a jótállási időbe a kijavítási időnek az a része, amely alatt a fogyasztó a terméket nem tudta rendeltetésszerűen használni.
 - l) A terméknek a kicseréléssel vagy kijavítással érintett részére a jótállási idő újból kezdődik.
- 4) A jótállás keretében tartozó kijavítás vagy csere esetén a vállalkozásnak, illetve a javítószolgáltatónak a jótállási jegyen fel kell tüntetni:
- a kijavítás iránti igény bejelentésének és a kijavításra történő átvétel időpontját,
 - a hiba okát és a kijavítás módját;
 - a termék fogyasztó részére történő visszaadásának időpontját,
 - a kicserélés tényét és időpontját.

Fogyasztói jogvita esetén a fogyasztó a megyei (fővárosi) kereskedelmi és iparkamarák mellett működő békéltető testület eljárását is kezdeményezheti!

Bizunk termékeink minőségében, ezért kiterjesztett gyártói garanciát kínálunk, mely kedvező formában kiegészíti és semmi esetre sem befolyásolja hátrányosan az Ön törvényes jogait. A gyártói garancia igénybevételehez szükséges regisztrációs feltételekről és egyéb részletekről tájékozódjon a <http://service.dewalt.hu> elérhetőségen.

| | |
|--|--|
| Gyártó: DEWALT Richard-Klinger-Straße 11 65510 Idstein, Germany | Forgalmazó: Stanley Black & Decker Hungary Kft 1016. Budapest, Mészáros u. 58/B Tel.: +36-1-328-55-00 |
|--|--|

Márkaszerviz
FIXIT Hungary Kft. 3526
Miskolc Zsolcai kapu 9-11. / 49
RMA system: <http://rma.fixit-service.com>
E-mail: dewalt@hu.fixit-service.com
Tel: +36 46 500 385

Stan Tools And Nails Ltd. Kőrösi út 8. 2363 Felsőpakony
e-mail: info@stanleytools.hu
Tel: +36303398429

Kereskedő által a vásárlással egyidejűleg kitöltendő

Kereskedő neve és címe:

.....

A fogyasztási cikk megnevezése:.....

Típusa:

Gyártási száma:

Szerződéskötés és a termék fogyasztó részére történő átadásának dátuma:

A fogyasztási cikk bruttó vételára:.....,-Ft

..... P.H.

Aláírás

Kereskedő által kitöltendő kicserélés esetén

A fogyasztó a hibás terméket valamennyi tartozékával átadta.

A kicserélés időpontja:

.....

..... P.H.

Aláírás

A hibátlan terméket átvettem.

A kicserélt új termék átvételének időpontja:

.....

..... fogyasztó aláírása

Kijavítás esetén a szerviz tölti ki:**1. javítás**

A kijavítási igény bejelentésének és a kijavításra átvétel időpontja

.....

Szervizbe érkezés időpontja:

Munkalap száma:

A bejelentett hiba oka.....

Elvégzett javítás:

.....

Szervizből kiadás időpontja:

A fogyasztó részére történő visszaadás időpontja:

Amennyiben a termék nem javítható, a csereigény alapos: igen / nem (aláhúzással jelölendő)

..... P.H.

aláírás

2. javítás

A kijavítási igény bejelentésének és a kijavításra átvétel időpontja

.....

Szervizbe érkezés időpontja:

Munkalap száma:

A bejelentett hiba oka.....

Elvégzett javítás:

.....

Szervizből kiadás időpontja:

A fogyasztó részére történő visszaadás időpontja:

Amennyiben a termék nem javítható, a csereigény alapos: igen / nem (aláhúzással jelölendő)

..... P.H.

aláírás

3. javítás

A kijavítási igény bejelentésének és a kijavításra átvétel időpontja

.....

Szervizbe érkezés időpontja:

Munkalap száma:

A bejelentett hiba oka.....

Elvégzett javítás:

.....

Szervizből kiadás időpontja:

A fogyasztó részére történő visszaadás időpontja:

Amennyiben a termék nem javítható, a csereigény alapos: igen / nem (aláhúzással jelölendő)

..... P.H.

aláírás

4. javítás

A kijavítási igény bejelentésének és a kijavításra átvétel időpontja

.....

Szervizbe érkezés időpontja:

Munkalap száma:

A bejelentett hiba oka.....

Elvégzett javítás:

.....

Szervizből kiadás időpontja:

A fogyasztó részére történő visszaadás időpontja:

Amennyiben a termék nem javítható, a csereigény alapos: igen / nem (aláhúzással jelölendő)

..... P.H.

aláírás

DeWALT Szervizpartnerek

| Stanley Black&Decker Hungary Kft kereskedelmi képviselő | | |
|--|----------------------------------|------------------------|
| | | Tel. |
| Iroda | 1016 Bp. Mészáros u 58/b. | +36-1-328-55-00 |

| Központi Márkaszerviz | | | |
|------------------------------|---|-----------------|--|
| | | Tel/fax | |
| FIXIT Hungary Kft. | Zsolcai kapu 9-11 3526 Miskolc | +36 46 500 385 | dewalt@hu.fixit-service.com https://rma.fixit-service.com/ |
| Stan Tools And Nails Ltd. | Kőrösi út 8. 2363 Felsőpakony | +36 303 398 429 | info@stanleytools.hu |

CZ ZÁRUČNÍ LIST

PL KARTA GWARANCYJNA

H JÓTÁLLÁSI JEGY

SK ZÁRUČNÝ LIST

DEWALT®

CZ měsíců
H hónap

12

PL miesięcy
SK mesiacov

| | | |
|-------------------------|------------------|-----------------------------|
| CZ Výrobní kód | Datum prodeje | Razítko prodejny Podpis |
| H Gyári szám | A vásárlás napja | Pecset helye Aláírás |
| PL Numer seryjny | Data sprzedaży | Stempel Podpis |
| SK Číslo série | Dátum predaja | Pečiatka predajne Podpis |
| | | |
| | | |
| | | |

(CZ)

Adresy servisu
Band Servis
Klásterského 2
CZ-140 00 Praha 4
Tel.: 00420 244 403 247
Fax: 00420 241 770 167

Band Servis
K Pasekám 4440
CZ-760 01 Zlín
Tel.: 00420 577 008 550,1
Fax: 00420 577 008 559
<http://www.bandservis.cz>

(H)

FIXIT Hungary Kft.
Zsolcai kapu 9-11
3526 Miskolc
Tel.: +36 46 500 385
e-mail:
dewalt@hu.fixit-service.com
<https://rma.fixit-service.com/>

Stan Tools And Nails Ltd.
Kőrösi út 8.
2363 Felsőpakony
Tel: +36303398429
e-mail: info@stanleytools.hu

(PL)

Centralny Serwis Gwarancyjny
ERPATECH
ul. Bakaliowa 26
05-080 Mościska
Tel.: (22) 431-05-05
serwis@erpatech.pl

(SK)

Adresa servisu
Band Servis
Paulínska ul. 22
SK-917 01 Trnava
Tel.: 00421 335 511 063
Fax: 00421 335 512 624

| | | | | | | |
|---|------------------------|------------------------------------|------------------|-----------------------|------------------|--------------------|
| (CZ) Dokumentace záruční opravy | | (PL) Przebieg napraw gwarancyjnych | | | | |
| (H) A garanciális javítás dokumentálása | | (SK) Záznamy o záručných opravách | | | | |
| CZ | Číslo | Datum příjmu | Datum zakázky | Číslo zakázky | Závada | Razítko Podpis |
| H | Sorszám | Bejelentés időpontja | Javítási időpont | Javítási munkalapszám | Hiba jelleg oka | Pecset Aláírás |
| | Jótállás új határideje | | | | | |
| PL | Nr. | Data zgłoszenia | Data naprawy | Nr. zlecenia | Przebieg naprawy | Stempel Podpis |
| SK | Číslo dodávky | Dátum nahlásenia | Dátum opravy | Číslo objednávky | Popis poruchy | Pečiatka Podpis |
| | | | | | | |
| | | | | | | |
| | | | | | | |
| | | | | | | |
| | | | | | | |
| | | | | | | |