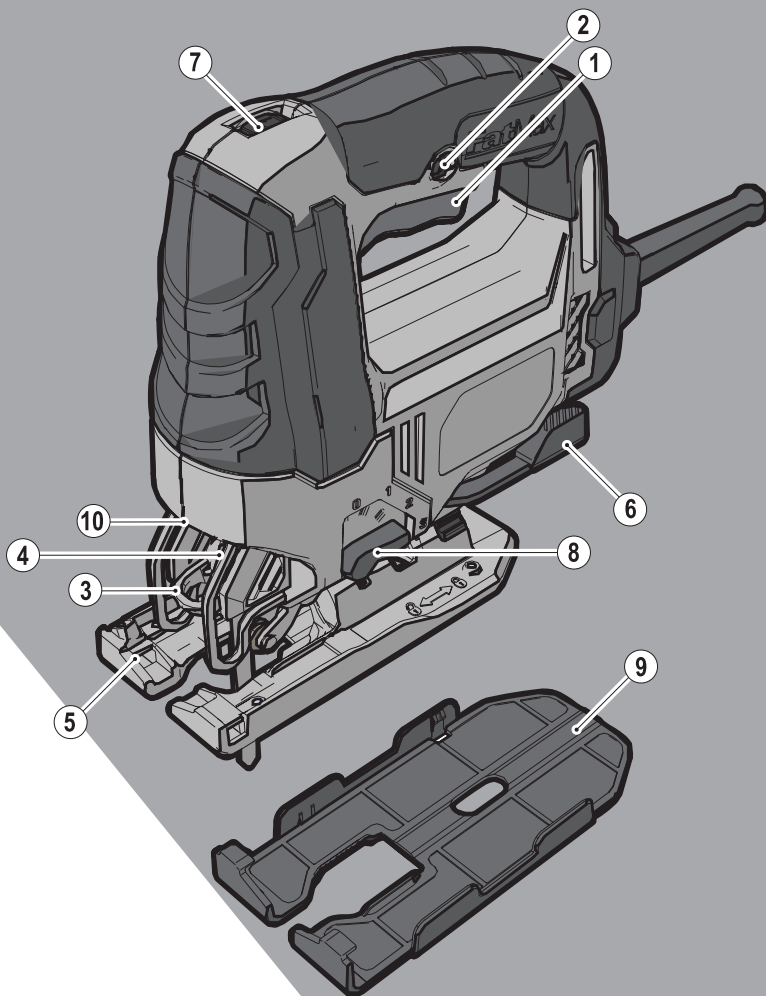


STANLEY[®]

FATMAX[®]

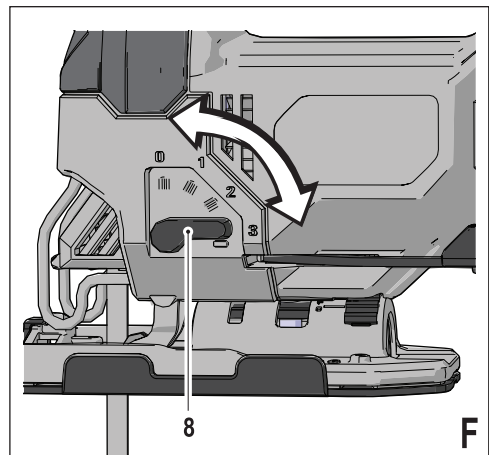
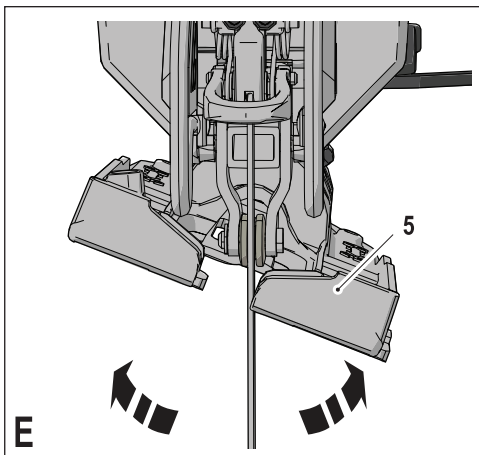
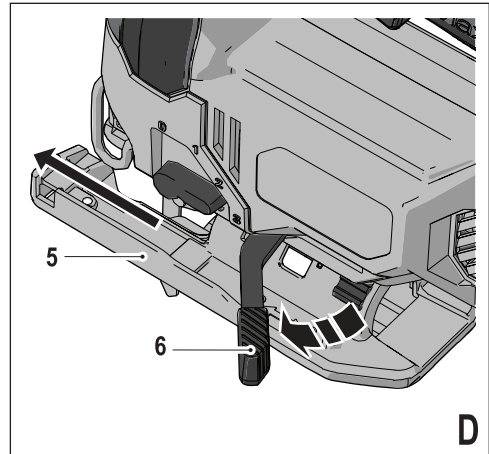
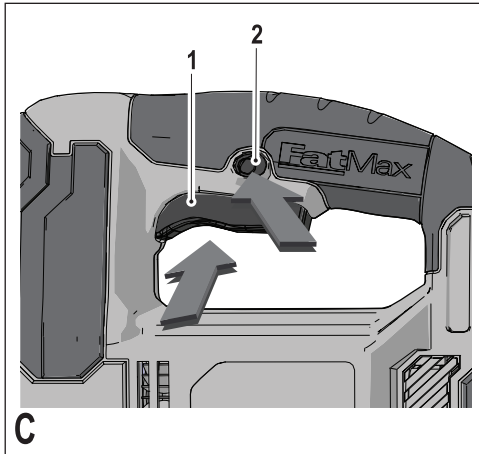
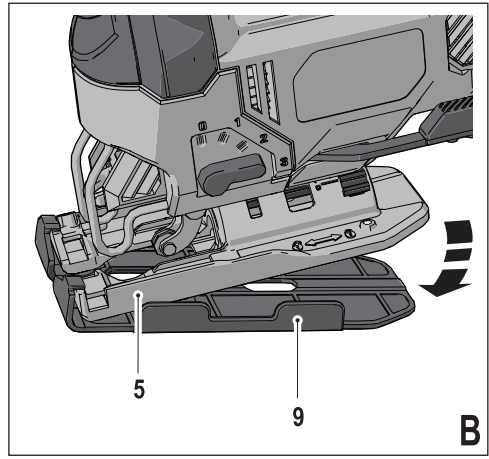
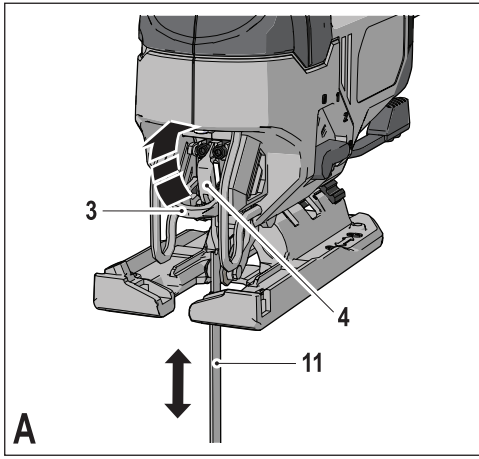


382014 - 36 BAL

www.stanley.eu

FME340

| | | |
|-------------------|--|-----------|
| Slovenski | (Prevod originalnih navodil) | 4 |
| Hrvatski | (Prijevod izvornih uputa) | 10 |
| Srpski | (Prevod originalnog uputstva) | 17 |
| Македонски | (Превод на оригиналните упатства) | 23 |



Namen uporabe

Vaša Stanley Fat Max vbodna žaga je namenjena za žaganje lesenih, plastičnih in pločevinastih izdelkov. To orodje je namenjeno samo osebni uporabi.

Napotki za varno uporabo

Splošni napotki za varno uporabo električnega orodja



Opozorilo! Preberite vsa opozorila in navodila. Če ne upoštevate spodaj navedenih opozoril in napotkov, lahko to povzroči električni udar, požar in/ali telesne poškodbe.

Shranite vsa opozorila in navodila tudi za uporabo v prihodnje. Izraz „električno orodje“ v vseh spodaj navedenih opozorilih se nanaša na vašo električno napajana (kabelska) električna orodja ali na akumulatorsko napajana (brezžična) električna orodja.

1. Varnost na delovnem prostoru

- a. **Delovno območje ohranjajte čisto in dobro osvetljeno.** V natrpanih ali temnih prostorih so neizogibne pogostejše.
- b. **Električnega orodja ne uporabljajte v prostorih, kjer obstaja nevarnost eksplozije, kot so npr. prostori, kjer se nahajajo vnetljive tekočine, plini ali prah.** Električno orodje v času delovanja povzroča iskrenje, kar lahko privede do požara ali eksplozije.
- c. **Med uporabo električnega orodja naj bodo otroci in drugi opazovalci na varni oddaljenosti.** Motnje lahko povzročijo, da izgubite nadzor nad orodjem.

2. Električna varnost

- a. **Vtič električnega orodja mora ustrezati vtičnici. Nikoli ne spreminjajte vtiča. Z ozemljenimi električnimi orodji nikoli ne uporabljajte adapterskih vtičakov.** Nespremenjen vtič in vtičnica, ki ustreza vtiču bo znatno zmanjšala možnost električnega udara.
- b. **Izogibajte se telesnemu stiku z ozemljenimi površinami, kot so vodovodna napeljava, radiatorji, štedilniki in hladilniki.** Če je vaše telo ozemljeno, je nevarnost električnega udara večja.
- c. **Električnih orodij ne izpostavljajte dežju ali mokroti.** Vdor vode v električno orodje poveča nevarnost električnega udara.
- d. **Ne poškodujte električnega kabla. Nikoli ne uporabite električnega kabla za nošenje, vleko orodja ali kot način za odklopitev naprave iz električnega omrežja. Ne približujte kabla vročini, olju, ostrim predmetom ali premikajočim se napravam.** Poškodovan ali zamotan kabel povečuje možnost električnega udara.
- e. **Pri delu z električnim orodjem na prostem uporabite napajalni kabel, ki je primeren za delo na prostem.** Uporaba primernega napajalnega kabla za

delo na prostem zmanjšuje nevarnost električnega udara.

- f. **Če je delo z električnim orodjem na prostem v vlagi neizogibno, uporabite inštalacijski odklopnik (RCD).** Uporaba RCD-ja zmanjšuje možnost električnega udara.
- ### 3. Osebna varnost
- a. **Med uporabo orodja bodite ves čas pozorni, spremljajte potek dela in uporabljajte zdravo pamet. Električnega orodja ne uporabljajte, če ste utrujeni ali pod vplivom drog, alkohola ali zdravil.** Že trenutek nepozornosti med delom z električnim orodjem lahko privede do hudih telesnih poškodb.
 - b. **Uporabite osebno zaščitno opremo. Vedno uporabljajte zaščitna očala.** Uporaba zaščitne opreme, kot je zaščitna maska proti prahu, neдрseči varnostni čevlji, čelada ali zaščitna sluha, ki jo uporabljate v ustreznem okolju, zmanjšuje možnost telesnih poškodb.
 - c. **Preprečite nenamerni vklop. Pred priključitvijo na izvor napajanja, dviganjem ali prenašanjem električnega orodja zagotovite, da bo stikalo v izklopljenem položaju.** Nošenje električnega orodja s prstom na stikalu za vklop ali priključitev električnega orodja na električno omrežje z vklopljenim stikalom povečuje možnost nesreče.
 - d. **Odstranite vse ključe za nastavitve orodja preden vključite orodje.** Če ostane ključ zataknen v območju vrtečega se dela orodja, lahko privede do telesnih poškodb.
 - e. **Ne iztegujte se prekomerno. Ohranite pravilno telesno držo in ravnesje.** To omogoča boljši nadzor nad električnim orodjem v nepričakovanih situacijah.
 - f. **Poskrbite za pravilno izbiro obleke. Ne nosite ohlapnih oblačil ali nakita. Z lasmi, obleko ali rokavicami se ne približujte premikajočim se delom.** Ohlapna obleka, nakit ali dolgi lasje se lahko ujamejo v premikajoče se dele orodja.
 - g. **Če so na voljo priključki za naprave za odsesavanje prahu, morajo biti take naprave pravilno priključene in pravilno uporabljane.** Uporaba naprav za odsesavanje prahu zmanjša nevarnosti, ki jih povzročata prah.
- ### 4. Uporaba in vzdrževanje električnih orodij
- a. **Električnega orodja ne preobremenite. Uporabite električno orodje, ki je ustrezno za vaše delo.** Pravilna izbira orodja bo pripomogla, da bo delo končano bolj kvalitetno in varneje na način, kot je to predpisano.
 - b. **Ne uporabljajte orodja, če stikalo za vklop/izklop ne deluje.** Električno orodje, ki ga ni mogoče nadzirati s stikalom, je nevarno in ga je treba popraviti.
 - c. **Pred postopki nastavljanja, zamenjavo nastavkov ali shranjevanjem električno orodje najprej odklopite iz omrežja in/ali z akumulatorja.** Ta preventivni

varnostni ukrep zmanjša nevarnost naključnega zagona električnega orodja.

- d. **Električno orodje, ki ga ne uporabljate, hranite izven dosega otrok, in osebam, ki orodja ne poznajo ali niso seznanjene z navodili za njegovo uporabo, ne dovolite dela z njim.** Električna orodja so lahko v rokah ljudi, ki za tovrstno delo niso usposobljeni, zelo nevarna.
- e. **Vzdržujte električna orodja. Preverite, ali so komponente električnega orodja pravilno poravnane, ali niso upognjene, polomljene oz. v stanju, ki lahko povzroči motnje v delovanju električnega orodja. Če je orodje pokvarjeno, ga pred uporabo popravite.** Mnogo nesreč se zgodi zaradi neustreznega vzdrževanja električnih orodij.
- f. **Orodja z rezili naj bodo vedno čista in ostra.** Pravilno vzdrževana in ostra rezila so lažje vodljiva in zanesljivejša.
- g. **Uporabljajte električno orodje, nastavke in pribor v skladu s temi navodili, upoštevajte pa tudi pogoje dela in vrsto dela, ki ga opravljate.** Uporaba električnega orodja za dela, ki za orodje niso predvidena, lahko povzroči nevarnost.
- 5. **Servis**
 - a. **Električno orodje naj servisira le usposobljen serviser, pri tem pa uporablja le originalne nadomestne dele.** To bo zagotovilo ustrezno varno uporabo električnega orodja.

Dodatni napotki za varno uporabo električnega orodja



Opozorilo! Dodatna varnostna opozorila za rezbarske in recipročne žage

- ♦ **Ko opravljate dela, kjer se lahko pripomoček za rezanje dotakne skrite napeljave ali lastnega napajalnega kabla, električno orodje vedno držite za izolirano površino.** Če prerežete žico pod napetostjo, bodo pod napetostjo tudi kovinski deli električnega orodja, to pa lahko povzroči električni udar.
- ♦ **Uporabite sponke ali kako drugo orodje za pritrditev obdelovanca na stabilno delovno podlago.** Če držite obdelovanec z roko ali ga pritiskate ob telo, bo nestabilen in lahko povzroči izgubo nadzora.
- ♦ **Roke zadržujte proč od rezalnega območja.** Nikoli z rokami ne segajte pod obdelovanec. Ne potiskajte prstov v bližino premikajočega se lista žage in spone lista. Ne stabilizirajte žage, tako da bi jo držali za čevelj.
- ♦ **Rezila ohranjajte ostra.** Topo ali poškodovano rezilo lahko povzroči, da se rezilo nepričakovano odkloni ali zaustavi pod napetostjo. Vedno uporabljajte ustrezno vrsto lista glede na material obdelovanca in vrsto reza.
- ♦ **Če režete cev ali napeljavo, se v njej ne sme nahajati voda, električne žice ipd.**

- ♦ **Ne dotikajte se rezila ali odrezanega materiala takoj po delovni operaciji.** Predmeti so lahko zelo vroči.
 - ♦ **Pred začetkom rezanja v steno, tla ali strop bodite pozorni na skrite nevarnosti, ki vam pri tem pretijo. Preverite za električno napeljavo in cevi.**
 - ♦ **Po sprostitvi stikala se bo rezilo še vedno pomikalo za določen čas.** Vedno izključite orodje in počakajte, da se list popolnoma ustavi, preden odložite orodje.
- Opozorilo!** Stik s prahom ali inhalacija praha, ki se pojavlja pri rezanju lahko ogrozi zdravje upravljavcu in vsem prisotnim osebam. Uporabljajte zaščitno masko za prah, ki je namenjena zaščiti pred prašnimi delci in dimom in se prepričajte, da so osebe v delovnem območju ali ki prihajajo v delovno območje tudi zaščitene.
- ♦ Namen uporabe je opisan v teh navodilih. V kolikor uporaba rezalnih dodatkov, nastavkov ali način delovanja ni v skladu s predpisanimi navodili v tem priložniku, obstaja nevarnost telesnih poškodb in/ali poškodb orodja ali opreme.

Varnost drugih ljudi

- ♦ Tega orodja ne smejo uporabljati ljudje (tudi otroci) z zmanjšanimi fizičnimi, čutnimi ali mentalnimi sposobnostmi, s pomanjkljivim znanjem ali izkušnjami, razen če delajo pod nadzorstvom ali so prejeli napotke glede uporabe orodja s strani osebe, ki je odgovorna za njihovo varnost.
- ♦ Otroke je potrebno nadzorovati in preprečiti, da bi se igrali z napravo.

Ostale nevarnosti.

Pri uporabi orodja se lahko pojavijo dodatne nevarnosti, ki niso vključene v navedena opozorila. Te nevarnosti so lahko posledica nepravilne uporabe, dolgotrajne uporabe ipd.

Kljub uporabi ustreznih varnostnih ukrepov in varnostnih naprav se določenim nevarnostim ni mogoče izogniti.

Mednje spadajo:

- ♦ Poškodbe zaradi stika vrtljivih/premičnih delov.
- ♦ Poškodbe pri zamenjavi delov, rezil in nastavkov.
- ♦ Poškodbe zaradi dolgotrajne uporabe orodja. Če delate z orodjem dalj časa, poskrbite za redne odmore.
- ♦ Poškodbe sluha.
- ♦ Nevarnost za zdravje zaradi vdihavanja prahu, ki nastaja pri uporabi orodja (na primer:- delo z lesom, posebej hrastovim, bukovim in s stiskalnicami).

Vibracije

Deklarirane vrednosti emisij vibracij, ki so navedene v tehničnih podatkih in v deklaraciji o skladnosti, so bile izmerjene v skladu s standardno preizkusno metodo, ki jo predpisuje EN 60745, in jih lahko uporabljate za medsebojno primerjavo orodij. Deklarirana vrednost vibracij se lahko uporablja kot predhodna ocena izpostavitve.

Opozorilo! Vibracijska vrednost se med dejansko uporabo orodja lahko razlikuje od navedene, odvisno od uporabe orodja. Nivo vibracij se lahko zviša nad deklarirano vrednostjo.

Pri oceni izpostavljenosti vibracijam za določitev varnostnih ukrepov, ki jih zahteva 2002/44/EC za zaščito oseb, ki pri delu redno uporabljajo električna orodja, mora ocena izpostavljenosti upoštevati dejanske pogoje uporabe in način uporabe orodja, vključno z upoštevanjem vseh elementov delovnega cikla, kot je čas, ko je orodje izključeno, in čas, ko je vključeno brez delovanja.

Oznake na orodju

Na orodju so nameščene naslednje oznake:



Opozorilo! Za zmanjšanje nevarnosti poškodb mora uporabnik prebrati navodila.

Električna varnost



To orodje je dvojno izolirano in zato ni potrebna nikakršna ozemljitev. Vedno preverite, da omrežna napetost ustreza vrednosti, ki je podana na nazivni ploščici.

- ◆ Če je napajalni kabel poškodovan, naj ga iz varnostnih razlogov zamenja proizvajalec ali pooblaščen Stanley Fat Max servisni center.

Sestavni deli

To orodje vključuje nekatere ali vse naslednje sestavne dele:

1. Sprožilno stikalo
2. Gumb za vklop zapore
3. Ročica za zaklep rezila
4. Vpenjalo rezila
5. Plošča čeljusti
6. Ročica čeljusti za poševno rezanje
7. Gumb za spreminjanje hitrosti
8. Ročica za izbiro načina rezanja
9. Prevlaka čeljusti
10. LED delovna lučka

Sestava

Opozorilo! Pred sestavljanjem orodja, odstranite baterijo od orodja in se prepričajte, da se je rezilo popolnoma zaustavilo. Pravkar uporabljeno rezilo je lahko vroče.

Montaža in demontaža rezila (sl. A)

- ◆ Obrnite rezilo (11) tako, da so zobje rezila usmerjeni navzgor.
- ◆ Dvignite ročico za zaklep rezila (3) navzgor.
- ◆ Vstavite vpetje rezila do konca v vpenjalo rezila (4).
- ◆ Sprostite ročico.
- ◆ Za odstranitev rezila (11), dvignite ročico za zaklep rezila (3) navzgor in izvlecite rezilo.

Montaža in demontaža prevleke čeljusti (sl. B)

Prevlako čeljusti (9) za zaščito pred praskami uporabite, ko režete površine, ki se lahko zlahka opraskajo, kot so laminat, furnir ali barvo. Prevlaka se lahko uporabi tudi za zaščito površine čeljusti med transportiranjem ali shranjevanjem.

Za namestitev prevleke čeljusti:

- ◆ Postavite sprednji del plošče čeljusti (5) v sprednji del prevleke čeljusti (9).
- ◆ Spustite orodje v prevleko čeljusti (9). Prevlaka čeljusti se bo namestila v zadnji del čeljusti.

Za odstranitev prevleke čeljusti:

- ◆ Primate prevleko čeljusti na spodnjem delu, ob zadnjih dveh jezičkih in povlecite navzdol ter proč od plošče čeljusti (5).

Uporaba

Opozorilo! Orodje nad deluje s svojim lastnim tempom. Pazite, da ga ne boste preobremenili.

Opozorilo! Nikoli ne uporabljajte orodja, če je čeljust rezila ohlapna ali odstranjena.

Vklop in izklop (sl. C)

Opozorilo! Preverite, da orodje ni v položaju ON (VKLO-PLJENO), pred priklopom na omrežno napetost. Če je sprožilno stikalo v položaju ON (VKLOPLJENO), ko se orodje priklopi na omrežno napetost, se bo orodje v istem hipu vklopilo. To lahko privede do telesnih poškodb ali gmotne škode.

- ◆ Orodje vključite s pritiskom na sprožilno stikalo (1). Hitrost orodja je odvisna od dolžine pritiska na stikalo.
- ◆ Za neprekinjeno delovanje pritisnite gumb za vklop zapore (2) in sprostite stikalo za izbiro hitrosti. Ta možnost je na voljo samo pri maks. hitrosti.
- ◆ Orodje izključite, tako da sprostite sprožilno stikalo. Med neprekinjenim delovanjem izključite orodje tako, da ponovno pritisnete na stikalo za izbiro hitrosti in ga sprostite.

Gumb za spreminjanje hitrosti

Gumb za spreminjanje hitrosti omogoča izbiro najprimernejše hitrosti za določeno vrsto dela in tako izboljšuje rezanje različne palete materialov.

- ◆ Za nastavitve hitrosti, obrnite gumb za spreminjanje hitrosti (7) na zeleno vrednost.

Poševno rezanje (sl. D in E)

Plošča čeljusti se lahko nastavi na levi ali desni kot rezanja do 45°.

Nastavitev kota rezanja:

- ◆ Povlecite ročico čeljusti za poševno rezanje (6) navzven in proč od rezila za odklep plošče čeljusti (5).
- ◆ Zdrsnite ploščo čeljusti naprej, da jo sprostite od pozitivnega blokirnega položaja 0°.

- ◆ Nastavite ploščo čeljusti na željen kot rezanja. Uporabite kotomer, da se prepričate o natančnosti nastavitve.
- ◆ Potisnite ročico čeljusti za poševno rezanje (6) nazaj v smeri rezila za zaklep plošče čeljusti (5).

Opomba: Kot čeljusti se lahko naravna na levo ali desno stran in ima zaklepne zaskočke pri 15°, 30° in 45°.

Ponastavitev čeljusti za ravno rezanje:

- ◆ Povlecite ročico čeljusti za poševno rezanje (6) navzven in proč od rezila za odklep plošče čeljusti (5).
- ◆ Zavrtite kot čeljusti za približno 0° in povlecite čeljust nazaj, da aktivirate pozitivno blokado pri 0°.
- ◆ Potisnite ročico čeljusti za poševno rezanje (6) nazaj v smeri rezila za zaklep plošče čeljusti (5).

Načini rezanja (sl. F)

Ta vbodna žaga je zasnovana za štiri načine rezanja, tri orbitalne in v ravni liniji. Orbitalen način rezanja se ponša z bolj odločnim pomikanjem rezila in je zasnovan za rezanje mehkih materialov, kot je les ali plastika. Orbitalen način rezanja je hitrejši, vendar rez obdelovanca ni gladek. V orbitalnem načinu se rezilo poleg gibanja navzgor in navzdol pomika tudi naprej.

Opozorilo! Orbitalen način rezanja se ne sme uporabljati za rezanje kovine ali trdih materialov.

- ◆ Pomaknite ročico za izbiro načina rezanja (8) v eno izmed štirih položajev za rezanje: 0, 1, 2 in 3.
- ◆ Položaj 0 je namenjen rezanju v ravni liniji.
- ◆ Položaji 1, 2 in 3 so namenjeni orbitalnemu rezanju.
- ◆ Agresivnost rezanja se povečuje skladno s pomikom ročice od položaja 1 do položaja 3. Tretji položaj nudi najbolj agresivno rezanje.

LED delovna lučka

Orodje je opremljeno z LED delovno lučko (10), ki osvetljuje rezalno površino obdelovanca.

- ◆ LED delovna lučka (10) bo zasvetila, ko bo pritisnjeno sprožilno stikalo (1) in se bo izključila, ko bo sprožilno stikalo (1) sproščeno.

Rezanje

- ◆ Vedno držite orodje z obema rokama.
- ◆ Preden zarežete, naj nekaj sekund list prosto deluje.
- ◆ Med rezanjem na orodje vzpostavljajte samo rahel pritisk.
- ◆ Če je mogoče, delujte s ploščo čeljusti (5) tako, da je ves čas pritisnjena ob obdelovanec. To bo omogočilo boljši nadzor nad orodjem, zmanjšalo vibracije in preprečilo poškodbe rezila.

Priporočila za optimalno učinkovito uporabo

Splošno

- ◆ Uporabite hitri način rezanja za les, srednjo hitrost rezanja za aluminij in PVC in počasni način rezanja za vse kovine, ki niso aluminij.

Rezanje laminatov

Ker rezilo reže navzgor, se površina obdelovanca v bližini plošče čeljusti lahko odkruši.

- ◆ Uporabite liste z manjšimi zobmi.
- ◆ Režite od zadnje strani obdelovanca.
- ◆ Da zmanjšate možnost odkruškov, vpnite obdelovanec med dva kosa odpadnega lesa ali dve deščici in režite skozi sendvič.

Rezanje kovine

Upoštevajte, da traja rezanje kovine mnogo dalj časa kot rezanje lesa.

- ◆ Uporabite rezilo, ki je primerno za rezanje kovine. Uporabite liste z manjšimi zobmi za rezanje feritnih kovin in grobe liste za rezanje neferitnih kovin.
- ◆ Če režete tanko pločevino, vpnite obdelovanec med dva kosa odpadnega lesa in režite skozi sendvič.
- ◆ Nanesite sloj olja vzdolž linije nameravanega reza.

Nastavki

Učinkovitost orodja je odvisna od nastavkov, ki jih uporabljate. Stanley Fat Max nastavki so zasnovani po visokih standardih kakovosti, katerih namen je povečati učinkovitost vašega orodja. Z uporabo teh nastavkov boste lahko svoje orodje kar najbolj učinkovito izkoristili.

Orodje je primerno za U-obliko rezil in T-obliko vpetja rezil.

Vzdrževanje

Vaše orodje je namenjeno dolgotrajnemu obratovanju z minimalnim vzdrževanjem. Dolgoročno zadovoljivo delovanje je odvisno od pravilne nege in rednega čiščenja orodja.

Opozorilo! Pred začetkom vzdrževanja izključite orodje in ga izklopite iz vira napajanja.

- ◆ Redno čistite prezračevalne reže v orodju in polnilniku s pomočjo mehke ščetke ali suhe krpe.
- ◆ Ohišje motorja redno čistite s pomočjo vlažne krpe. Ne uporabljajte abrazivnega ali kemičnega čistila.
- ◆ Občasno nanesite kapljico olja na os podpornega valjčka rezila.

Zamenjava električnega napajalnega vtiakača (samo Velika Britanija in Irska)

Če morate vgraditi nov napajalni vtičač:

- ◆ Varno odložite stari vtič.
- ◆ Priključite rjavo žico na živi terminal (pod napetostjo) v novem vtičaču.
- ◆ Priključite modro žico na nevtralni terminal.

Opozorilo! Na ozemljitveni terminal ne priključujte nobene žice. Upoštevajte napotke za vgradnjo vtičačev ustrezne kakovosti. Priporočena varovalka: 5 A.

Skrb za okolje



Odpadno orodje ločite od drugih odpadkov. Naprava ne sme biti odložena med mešane komunalne odpadke.

Če ugotovite, da vaš Stanley Fat Max izdelek ne služi več svojemu namenu, ali se vam ne zdi več uporaben, ga ne zavržite skupaj z ostalimi gospodinjskimi odpadki. Napravo pripravite za ločeno odlaganje od navadnih komunalnih odpadkov.



Ločeno zbiranje rabljenih izdelkov in embalaže omogoča obnovo in ponovno uporabo nekaterih materialov. Tovrstno ravnanje pa pripomore k preprečevanju onesnaženja okolja in manjši porabi naravnih virov.

Lokalni predpisi običajno organizirajo ločeno odlaganje električnih izdelkov od navadnih komunalnih odpadkov, lokalni zbirni centri ali prodajalec, kjer ste kupili nov izdelek.

Stanley Europe vam nudi možnost zbiranja in obnove uporabljenih in iztrošenih izdelkov Stanley Fat Max, ko ti dosežejo konec svoje življenjske dobe. To možnost lahko izkoristite tako, da vrnete izdelek kateremukoli pooblaščenemu serviserju, ki bo odložil električni izdelek namesto vas.

Lokacijo najbližjega pooblaščenega serviserja lahko ugotovite tako, da kontaktirate lokalno Stanley Europe pisarno, na naslov, ki je naveden v tem priročniku. Dodatno pa so seznam vseh pooblaščenih Stanley Europe serviserjev in vsi podatki o po prodajnih storitvah na voljo na internetu: www.2helpU.com.

Tehnični podatki

| | | FME340 (Tip 1) |
|------------------------|------------------------|----------------|
| Vhodna napetost | $V_{\text{izmenična}}$ | 230 |
| Vhodna moč | W | 710 |
| Hitrost v praznem teku | min^{-1} | 0 - 3 200 |
| Dolžina giba | mm | 20 |
| Maks. globina reza | | |
| Les | mm | 85 |
| Jeklo | mm | 10 |
| Aluminij | mm | 15 |
| Teža | kg | 2,74 |

Raven zvočnega tlaka (L_{pA}) 90 dB (A), negotovost (K) 3 dB (A)

Raven zvočne moči (L_{pA}) 101 dB (A), negotovost (K) 3 dB (A)

Skupne vibracijske vrednosti (triosni vektorski seštevek) v skladu z EN 60745:

Rezanje desk ($a_{\text{h, s}}$) 4,8 m/s^2 , odstopanje (K) 1,5 m/s^2

Rezanje kovinske plošče ($a_{\text{h, w}}$) 5,1 m/s^2 , odstopanje (K) 1,5 m/s^2

Izjava o skladnosti ES

DIREKTIVA O STROJIH



FME340

Stanley Europe izjavlja, da so izdelki, opisani pod "tehničnimi podatki" v skladu z: 2006/42/ES, EN 60745-1, EN 60745-2-11.

Ti izdelki so v skladu tudi z direktivo 2014/30/EU in 2011/65/EU. Za več informacij se povežite z Stanley Europe na spodnjih naslovih, ali glejte zadnjo stran navodil.

Podpisani je odgovoren za sestavo tehnične dokumentacije in daje to izjavo v imenu Stanley Europe.

R. Laverick
Engineering Manager
Stanley Europe, Egide Walschaertsstraat14-18,
2800 Mechelen, Belgium
22/05/2014

Garancija

Stanley Europe na podlagi zaupanja v kakovost svojih izdelkov ponuja izredno garancijo profesionalnim uporabnikom izdelka. Ta garancijska izjava je dodatek in v nobenem primeru ne vpliva na pogodbene pravice zasebnega neprofesionalnega uporabnika. Garancija je veljavna znotraj ozemlja držav članic EU in na evropskem trgovinskem območju.

ENOLETNA NEOMEJENA GARANCIJA

Če se vaš Stanley Fat Max izdelek pokvari zaradi slabih materialov ali slabe sestave v roku 12 mesecev od datuma nakupa, vam Stanley Europe jamči brezplačno zamenjavo vseh pokvarjenih delov ali pa zamenjavo izdelka z novim, vendar pod pogojem, da:

- ◆ Je bil izdelek uporabljen pravilno in da so bila upoštevana navodila, ki jih navaja priročnik;
- ◆ Ta izdelek izkazuje normalno obrabo zaradi uporabe;
- ◆ Na izdelku ni bilo opravljeno nobeno nepooblaščenno popravilo;
- ◆ Da je predložen dokaz o datumu nakupa;
- ◆ Da je izdelek Stanley Fat Max vrnjen skupaj z vsemi originalnimi sestavnimi deli.

Če želite uveljaviti garancijo, kontaktirajte vašega prodajalca ali poiščite najbližjega pooblaščenega serviserja Stanley Fat Max v katalogu Stanley Fat Max, ali kontaktirate lokalno pisarno Stanley, na naslovu, ki je naveden v tem priročniku. Seznam pooblaščenih servisov Stanley Fat Max in podrobnosti o po-prodajni pomoči kupcem so na voljo na spletnem naslovu: www.stanley.eu/3

Namjena

Ova pila Stanley Fat Max predviđena je za piljenje drva, plastike i metalnih listova. Ovaj je alat dizajniran isključivo za korisničku upotrebu.

Sigurnosne upute

Opća sigurnosna upozorenja za električne alate



Upozorenje! Pročitajte sva sigurnosna upozorenja i upute. Nepoštivanje dolje navedenih upozorenja i uputa može rezultirati električnim udarom, požarom i/ili ozbiljnim ozljedama.

Upozorenja i upute čuvajte za buduće potrebe. Izraz „električni alat“ u svim dolje navedenim upozorenjima odnosi se na vaš električni alat napajan iz gradske mreže (sa žicom) ili električni alat napajan akumulatorskom baterijom (bez žice).

1. Sigurnost u radnom području

- Radno područje održavajte čistim i dobro osvijetljenim.** Zakrčeni ili mračni prostori prizivaju nezgode.
- S električnim alatima ne radite u eksplozivnom okruženju, kao što je blizina zapaljivih tekućina, plinova ili prašine.** Električni aparati stvaraju iskre koje mogu zapaliti prašinu ili isparavanja.
- Pri radu s električnim alatom držite podalje promatrače i djecu.** Zbog odvratanja pozornosti mogli biste izgubiti nadzor nad uređajem.

2. Zaštita od električne struje

- Utikači električnih alata moraju odgovarati utičnicama. Nikad ni na koji način ne prepravljajte utikač.** Pri upotrebi električnih alata s uzemljenjem ne upotrebljavajte prilagodne utikače. Neizmijenjeni utikači i odgovarajuće utičnice smanjit će rizik od električnog udara.
- Izbjegavajte fizički dodir s uzemljenim površinama poput cijevi, radijatora, metalnih okvira i hladionika.** Postoji povećani rizik od električnog udara ako je vaše tijelo uzemljeno.
- Električne alate ne izlažite kiši ili vlazi.** Prodiranje vode u električni alat povećat će rizik od električnog udara.
- Kabel ne upotrebljavajte za nepredviđene namjene.** Kabel nikad ne upotrebljavajte za nošenje, povlačenje ili odvajanje utikača električnog alata iz električne utičnice. Kabel držite podalje od izvora topline, ulja i oštih ili pokretnih dijelova. Oštećeni ili zapleteni kabel povećat će rizik od električnog udara.
- Pri radu s električnim alatom na otvorenom, upotrijebite produžni kabel pogodan za upotrebu na otvorenom.** Upotreba produžnog kabela koji je pogodan za upotrebu na otvorenom smanjuje rizik od električnog udara.

- Ako nije moguće izbjeći korištenje električnog alata u vlažnim uvjetima, upotrijebite napajanje s diferencijalnom sklopkom za zaštitu od neispravnosti uzemljenja (RCD).** Upotreba RCD sklopke smanjuje rizik od električnog udara.

3. Osobna sigurnost

- Prilikom rada s električnim alatom budite oprezni, pazite što radite i primjenjujte zdravorazumski pristup. Ne upotrebljavajte električni alat ako ste umorni ili pod utjecajem droga, alkohola ili lijekova.** Trenutak nepažnje tijekom rada s električnim alatom može dovesti do ozbiljnih ozljeda.
 - Koristite osobnu zaštitnu opremu. Uvijek koristite zaštitu za oči.** Upotreba zaštitne opreme poput maske protiv prašine, sigurnosnih cipela protiv klizanja, čvrste kape ili zaštite sluha u odgovarajućim uvjetima smanjit će rizik od osobnih ozljeda.
 - Spriječite nepredviđena uključivanja. Prije priključivanja u električnu mrežu ili umetanja akumulatorske baterije, kao i prije uzimanja ili nošenja alata, provjerite je li prekidač u isključenom položaju.** Nošenje električnog alata pri čemu je prst na prekidaču ili priključivanje električnog alata kojemu je prekidač uključen priziva nezgode.
 - Prije nego uključite električni alat, uklonite s njega bilo kakve ključeve za podešavanje.** Ostavljanje ključa na rotirajućem dijelu električnog alata može dovesti do ozljede.
 - Ne sežite predaleko. Stalno održavajte ravnotežu i stojte čvrsto na nogama.** To omogućuje bolju kontrolu električnog alata u neočekivanim situacijama.
 - Pravilno se obucite. Ne nosite široku odjeću ili nakit. Kosu, odjeću i rukavice uvijek držite podalje od pokretnih dijelova.** Pokretni dijelovi mogu zahvatiti labavo obučenu odjeću, nakit ili dugu kosu.
 - Ako su omogućeni uređaji za priključivanje izvlačenja i prikupljanja prašine, osigurajte njihovo pravilno povezivanje i upotrebu.** Upotreba uređaja za skupljanje prašine može smanjiti opasnosti vezane uz prašinu.
- #### 4. Upotreba i čuvanje električnih alata
- Električni alat nemojte forsirati. Koristite ispravan električni alat za vašu primjenu.** Prikladan električni alat bolje će i sigurnije obaviti posao brzinom za koju je predviđen.
 - Ne upotrebljavajte električni alat ako se prekidač ne može prebaciti u isključeni ili uključeni položaj.** Bilo koji električni alat kojim se ne može upravljati pomoću prekidača predstavlja opasnost i potrebno ga je popraviti.
 - Prije podešavanja, zamjene pribora ili spremanja električnog alata, isključite utikač iz utičnice ili odvojite akumulatorsku bateriju.** Te sigurnosne pre-

ventivne mjere smanjuju rizik od nehotičnog pokretanja električnog alata.

- d. **Električne alate koji se ne upotrebljavaju pohranite izvan dohvata djece i ne dopustite osobama koje nisu upoznate s alatom ili ovim uputama da rade s njim.** Električni alati opasni su u rukama neobučenih korisnika.
 - e. **Održavajte električne alate. Proverite ima li kakvih otklona ili povijenosti pokretnih dijelova, napuknuća dijelova ili bilo kakvih drugih stanja koja mogu utjecati na rad električnog alata. Ako je alat oštećen, popravite ga prije upotrebe.** Velik broj nezgode prouzrokovane je loše održavanjem električnih alatima.
 - f. **Rezne dijelove alata održavajte oštrim i čistim.** Pravilno održavanje radnih alata s oštrim rubovima smanjuje vjerojatnost njegovog povijanja i lakše je za kontroliranje.
 - g. **Električni alat, pribor, nastavke itd., upotrebljavajte u skladu s ovim uputama i uzimajući u obzir radne uvjete i posao koji je potrebno obaviti.** Upotreba električnih alata za poslove za koje nije namijenjen može dovesti do opasnih situacija.
5. **Usluge**
- a. **Električne alate servisirajte kod kvalificiranog servisera i upotrebom identičnih zamjenskih dijelova.** To omogućuje sigurnu uporabu alata.

Dodatna sigurnosna upozorenja za električne alate



Upozorenje! Dodatna sigurnosna upozorenja za pile i reciprocne pile

- ◆ **Električni alat pridržavajte isključivo za izolirane rukohvate dok radite u područjima gdje bi pribor mogao doći u dodir sa skrivenim električnim vodovima ili kablom alata.** U slučaju kontakta reznog pribora sa žicom pod naponom, taj se napon može prenijeti na metalne dijelove alata i izazvati strujni udar rukovatelja.
- ◆ **Upotrijebite stezaljke ili na drugi praktičan način učvrstite radni materijal za stabilnu platformu.** Pridržavanje radnog materijala rukom ili njegovo oslanjanje na tijelo nije stabilno i može dovesti do gubitka kontrole.
- ◆ **Ruke držite podalje od područja rezanja.** Ruke nikad i ni iz kojeg razloga nemojte postavljati ispod radnog materijala. Prste nemojte postavljati blizu oštrice koja se okreće i njezine stezaljke. Pilu nemojte pridržavati hvatanjem za papučicu.
- ◆ **Oštrice održavajte oštrima.** Tupe ili oštećene oštrice mogu uzrokovati podrhtavanje pile ili njezino blokiranje pod pritiskom. Upotrijebite vrstu oštrice pile koja odgovara radnom materijalu i vrsti reza koji izvodi.
- ◆ **Prilikom rezanja cijevi ili vodova pazite da nema vode, električnih žica i sl.**

- ◆ **Radni materijal ili oštricu nemojte dodirivati odmah nakon uporabe alata. Mogu biti vrlo vrući.**
- ◆ **Prije bušenja u zidu, podu ili stropu provjerite raspored ožičenja i cijevi koji mogu predstavljati skrivenu opasnost.**
- ◆ **Oštrica će se nastaviti kretati i nakon što pustite prekidač.** Isključite alat i pričekajte da se oštrica pile potpuno zaustavi prije nego što ga ostavite bez nadzora.

Upozorenje! Kontakt s prašinom nastalom tijekom rezanja ili njezino udisanje može ugroziti zdravlje rukovatelja i osoba u blizini. Nosite zaštitnu masku posebno dizajniranu za zaštitu od čestica i isparenja olovne prašine te osigurajte zaštitu drugih osoba koje se nalaze ili prolaze radnim područjem.

- ◆ Predviđena namjena opisana je u priručniku. Upotreba bilo kojeg dodatnog dijela ili opreme, kao i izvođenje bilo kojih radnji pomoću ovog alata za radnje koje nisu opisane u ovom priručniku može predstavljati opasnost od osobne ozljede i/ili oštećivanja imovine.

Sigurnost drugih osoba

- ◆ Ovaj alat nije namijenjen upotrebi od strane osoba sa smanjenim fizičkim, osjetilnim ili mentalnim sposobnostima, uključujući i djecu ni osoba s nedostatkom iskustva ili znanja, osim ako ih osoba zadužena za njihovu sigurnost nadzire ili im je pružila upute koje se odnose na sigurnu upotrebu uređaja.
- ◆ Djecu je potrebno nadgledati kako bi se spriječilo njihovo igranje ovim uređajem.

Stalno prisutni rizici.

Tijekom upotrebe alata mogu nastati dodatni stalno prisutni rizici, a koji nisu navedeni u priloženim sigurnosnim upozorenjima. Ti rizici mogu nastati uslijed nepravilne upotrebe, produljene upotrebe itd.

Čak i uz primjenu važećih sigurnosnih propisa i sigurnosnih uređaja, određene stalno prisutne rizike nije moguće izbjeći, a to su:

- ◆ Ozljede uzrokovane dodirivanjem rotirajućih/pokretnih dijelova.
- ◆ Ozljede uzrokovane tijekom promjene dijelova, oštrice ili dodatne opreme.
- ◆ Ozljede uzrokovane duljom upotrebom alata. Radite redovne pauze tijekom korištenja bilo kojeg alata tijekom duljih razdoblja.
- ◆ Oštećenje sluha.
- ◆ Opasnosti po zdravlje uslijed udisanja prašine nastale tijekom uporabe alata (npr. tijekom rada s drvom, pogotovo hrastovinom, bukovinom i ivericom).

Vibracije

Deklarirane vrijednosti emisija vibracija, koje su navedene u tehničkim podacima i izjavi o usklađenosti, izmjerene

su u skladu sa standardiziranom metodom ispitivanja navedenom u dokumentu EN 60745 i može se koristiti za međusobno uspoređivanje alata. Deklarirana vrijednost emisija vibracija može se koristiti i za preliminarno procjenjivanje izloženosti.

Upozorenje! Vrijednost emisija vibracija tijekom stvarne upotrebe električnog alata može se razlikovati od deklarirane vrijednosti, ovisno o načinima na koje se alat koristi. Razina vibracija može porasti iznad navedene razine.

Tijekom ocjenjivanja izloženosti vibracijama kako bi se odredile sigurnosne mjere prema dokumentu 2002/44/EC za zaštitu osoba koje redovno koriste električne alate, potrebno je uzeti u obzir procjenu izloženosti vibracijama, stvarne uvjete upotrebe i način korištenja alata, obuhvaćajući i sve dijelove radnog ciklusa, kao što je vrijeme od isključivanja alata do potpunog zaustavljanja i vrijeme od uključivanja do postizanja pune radne brzine.

Oznake na alatu

Na alatu su prikazane sljedeće oznake:



Upozorenje! Da bi se smanjio rizik od ozljeda, korisnik mora pročitati priručnik s uputama.

Zaštita od električne struje



Ovaj alat raspolaže dvostrukom izolacijom te žica uzemljenja nije potrebna. Uvijek provjerite odgovara li električno napajanje naponu navedenom na opisnoj oznaci.

- ◆ Ako je kabel napajanja oštećen, treba ga zamijeniti proizvođač ili ovlaštenu servis tvrtke Stanley Fat Max kako bi se izbjegle opasnosti.

Značajke

Ovaj alat sadrži neke ili sve od sljedećih značajki:

1. Prekidač
2. Tipka za blokiranje
3. Ručica za blokiranje oštrice pile
4. Stezaljka oštrice
5. Pločica papučiće
6. Poluga za naginjanje papučiće
7. Regulator brzine
8. Ručica za rezanje
9. Navlaka papučiće
10. LED radno svjetlo

Skaplanje

Upozorenje! Prije sastavljanja izvadite bateriju iz alata te provjerite je li oštrica pile potpuno zaustavljena. Oštrica pile može biti vruća nakon rada.

Postavljanje i uklanjanje oštrice pile (sl. A)

- ◆ Držite oštricu pile (11) tako da zupci budu okrenuti prema naprijed.

- ◆ Podignite polugu za blokiranje pile (3).
- ◆ Umetnite dršku oštrice do kraja u stezaljku (4).
- ◆ Otpustite polugu.
- ◆ Da biste uklonili oštricu pile (11), podignite polugu za blokiranje oštrice (3) i izvucite oštricu.

Postavljanje i uklanjanje navlake papučiće (sl. B)

Navlaku papučiće koja sprječava ogrebotine (9) treba rabiti prilikom rezanja površina koje se lako ogrebu, primjerice površine s površinskom bojom ili glazurom te laminat. Može se rabiti i za zaštitu površine papučiće tijekom transporta i skladištenja.

Da biste postavili navlaku papučiće:

- ◆ prednji dio pločice papučiće (5) postavite u prednji dio navlake papučiće (9).
- ◆ Spustite alat u navlaku papučiće (9). Navlaka papučiće učvrstit će se za stražnji dio papučiće.

Da biste uklonili navlaku papučiće:

- ◆ Primate navlaku papučiće s donje strane kod dviju stražnjih jezičaka i povucite od pločice papučiće (5).

Upotreba

Upozorenje! Neka alat radi svojim tempom. Ne opterećujte alat.

Upozorenje! Alat nemojte rabiti ako je papučića pile labava ili uklonjena.

Uključivanje i isključivanje (sl. C)

Upozorenje! Prije priključivanja uređaja u napajanje provjerite da nije blokiran u uključenom položaju (ON). Ako je okidač prilikom priključivanja u napajanje blokiran u uključenom položaju (ON), odmah će se pokrenuti. Može doći do oštećenja alata ili ozljede.

- ◆ Za uključivanje alata pritisnite okidač (1). Brzina alata ovisi o jačini pritiska na prekidač.
- ◆ Za neprestani rad pritisnite tipku za blokiranje (2) i otpustite prekidač za regulaciju brzine. Ta je mogućnost dostupna samo pri punoj brzini.
- ◆ Za isključivanje alata pustite okidač. Za isključivanje alata dok je u načinu rada neprestanog rada, ponovo pritisnite i pustite okidač.

Regulator brzine

Prekidač za uključivanje/isključivanje s regulacijom brzine omogućuje odabir brzine za najučinkovitije rezanje u različitim materijalima.

- ◆ Da biste podesili brzinu, okrenite regulator brzine (7) do željene postavke.

Rezanje pod nagibom (sl. D i E)

Pločica papučiće može se postaviti pod lijevim ili desnim kutom do 45°.

Da biste postavili kut nagiba:

- ◆ Povucite ručicu za nagib papučice (6) od pile kako biste oslobodili pločicu papučice (5).
- ◆ Pomaknite pločicu papučice prema naprijed kako biste je oslobodili iz položaja na 0°.
- ◆ Postavite pločicu papučice pod željenim kutom. Provjerite točnost kuta pomoću kutomjera.
- ◆ Pomaknite ručicu za nagib papučice (6) ponovo prema pili kako biste blokirali pločicu papučice (5).

Napomena: Papučica se može nagnuti ulijevo ili udesno i ima udubine na 15°, 30° i 45°.

Da biste ponovo postavili papučicu za ravne rezove:

- ◆ Povucite ručicu za nagib papučice (6) od pile kako biste oslobodili pločicu papučice (5).
- ◆ Zakrenite papučicu pod kutom od približno 0°, a zatim povucite papučicu prema natrag kako biste je blokirali u položaju 0°.
- ◆ Pomaknite ručicu za nagib papučice (6) ponovo prema pili kako biste blokirali pločicu papučice (5).

Rezanje (sl. F)

Pila je opremljena četirima opcijama za rezanje, trima orbitalnima i jednom za ravno rezanje. Kod orbitalnog rezanja pomicanje oštrice je agresivnije. Ova je opcija predviđena za rezanje mekih materijala kao što su drvo i plastika. Orbitalni rad omogućuje brže rezanje, no rez materijala manje je gladak. Prilikom orbitalnog rada oštrica se kreće prema naprijed tijekom reznog poteza, kao i gore-dolje.

Upozorenje! Metal i tvrdo drvo ne smije se rezati primjenom orbitalnog rada.

- ◆ Pomaknite ručicu za odabir mogućnosti rezanja (8) na jedan od četiriju položaja: 0, 1, 2 i 3.
- ◆ Položaj 0 za ravno je rezanje.
- ◆ Položaji 1, 2 i 3 za orbitalno su rezanje.
- ◆ Agresivnost reza povećava se s pomicanjem ručice iz položaja 1 do položaja 3, pri čemu je 3 za najagresivnije rezanje.

LED radno svjetlo

Alat je opremljen LED radnim svjetlom (10) koje osvjetljava putanju rezanja.

- ◆ LED radno svjetlo (10) uključuje se prilikom pritiska okidača (1), a isključuje se nakon puštanja okidača (1).

Piljenje

- ◆ Alat uvijek pridržavajte objema rukama.
- ◆ Prije započinjanja reza pustite da list pile nekoliko sekundi radi bez opterećenja.
- ◆ Tijekom rezanja na alat primjenjujte samo blagi pritisak.
- ◆ Ako je moguće, radite tako da je pločica papučice (5) prislonjena na radni materijal. To će povećati nadzor nad alatom i smanjiti njegove vibracije te spriječiti oštećenje oštrice.

Savjeti za optimalnu upotrebu**Općenito**

- ◆ Veliku brzinu rabite za drvo, srednju za aluminij i PVC, a nisku brzinu za metale koji nisu aluminij.

Piljenje laminata

Prilikom pomicanja oštrice prema gore može doći do pojave iveraka na površini najbližoj pločici papučice.

- ◆ Upotrijebite oštricu sa finim zupcima.
- ◆ Pilite od stražnje površine radnog materijala.
- ◆ Da biste pojavu iveraka sveli na minimum, pritegnite komad drva ili šperploče za obje strane radnog materijala i pilite kroz ovaj „sendvič“.

Piljenje metala

Imajte na umu da piljenje metala traje dulje nego piljenje drva.

- ◆ Upotrijebite oštricu pile prikladnu za piljenje metala. Za metale koji sadržavaju željezo upotrijebite oštricu s finim zupcima, a oštricu s grubljim zupcima primijenite za neželjezne metale.
- ◆ Prilikom rezanja tankog lista metala pritegnite komad drva na stražnju površinu radnog materijala i režite kroz ovaj „sendvič“.
- ◆ Nanesite film ulja duž predviđene linije reza.

Dodatni pribor

Karakteristike alata ovise o upotrijebljenom dodatnom priboru. Dodatni pribor Stanley Fat Max proizveden je uz visoke standarde i projektiran za veću učinkovitost alata. Korištenjem tog dodatnog pribora vaš će alat pružiti najbolje od svojih mogućnosti.

Ovaj je alat prikladan za pile s drškama U i T oblika.

Održavanje

Vaš je alat projektiran za dugotrajnu upotrebu uz minimalna održavanja. Neprekinuta i zadovoljavajuća upotreba ovisi o pravilnoj brzi i redovnom čišćenju.

Upozorenje! Prije izvođenja bilo kakvih radova održavanja isključite alat i odvojite napajanje.

- ◆ Utope za prozračivanje na alatu i punjaču redovito čistite mekim kistom ili suhom krpom.
- ◆ Kućište motora redovito čistite vlažnom krpom. Ne upotrebljavajte abrazivna ili sredstva za čišćenje na osnovi otapala.
- ◆ Povremeno nanesite kap ulja na osovinu potpornog ležaja osovine.

Zamjena električnog utikača (samo za U.K. i Irsku)

Ako je potrebno postaviti novi električni utikač:

- ◆ Stari utikač odbacite na siguran način.
- ◆ Smeđi vodič spojite na fazni priključak u novom utikaču.

♦ Plavi vodič spojite na neutralni priključak u utičnici.
Upozorenje! Na priključak uzemljenja nije potrebno ništa povezivati. Slijedite upute za ugradnju isporučene uz utikač dobre kvalitete. Preporučeni osigurač: 5 A.

Zaštita okoliša



Prikupljanje sa zasebnim otpadom. Ovaj proizvod ne smije se odbacivati kao uobičajeni otpad iz kućanstva.

Ako je vaš proizvod tvrtke Stanley Fat Max potrebno zamijeniti ili ako za njime više nemate potrebe, ne odbacujte ga kao uobičajeni otpad iz kućanstva. Osigurajte da se ovaj proizvod pripremi za odvojeno prikupljanje.



Odvojeno prikupljanje rabljenih proizvoda i ambalaže omogućuje recikliranje i ponovnu upotrebu materijala. Ponovna upotreba materijala pomaže sprečavanju zagađivanja okoliša i smanjuje potražnju za sirovinama.

Lokalni zakoni mogu propisivati odvojeno prikupljanje električnih proizvoda iz kućanstva, na mjestima lokalnih odlagališta otpada ili putem prodavača kod kojeg ste kupili ovaj proizvod.

Stanley Europe omogućuje prikupljanje i recikliranje proizvoda tvrtke Stanley Fat Max po isteku njihovog vijeka trajanja. Da biste iskoristili prednosti ove usluge, molimo da svoj proizvod vratite bilo kojem ovlaštenom servisnom predstavniku koji će ga preuzeti u naše ime.

Lokaciju vama najbližeg ovlaštenog servisnog predstavnika možete provjeriti kontaktiranjem svog lokalnog ureda tvrtke Stanley Europe na adresi navedenoj u ovom priručniku. Također, potpuni popis ovlaštenih servisa tvrtke Stanley Europe i potpune pojedinosti o našim uslugama nakon prodaje i kontaktima dostupni su putem interneta na adresi: www.2helpU.com.

Tehnički podaci

| | | FME340 (Tip 1) |
|------------------------|------------|----------------|
| Ulazni napon | V_{sc} | 230 |
| Ulazna snaga | W | 710 |
| Brzina bez opterećenja | min^{-1} | 0 - 3 200 |
| Duljina hoda | mm | 20 |
| Najveća dubina rezanja | | |
| Drvo | mm | 85 |
| Čelik | mm | 10 |
| Aluminij | mm | 15 |
| Težina | kg | 2,74 |

| |
|---|
| L_{dA} (zvučni tlak) 90 dB(A), nesigurnost (K) 3 dB(A) |
| L_{WA} (zvučni tlak) 101 dB(A), nesigurnost (K) 3 dB(A) |

Ukupne vrijednosti vibracija (troosni vektorski zbroj) prema EN 60745:

Rezanje ploča ($a_{n,b}$) 4,8 m/s^2 , nesigurnost (K) 1,5 m/s^2
 Rezanje metalnih listova ($a_{n,v}$) < 5,1 m/s^2 , nesigurnost (K) 1,5 m/s^2

EU izjava o usklađenosti

DIREKTIVA O STROJEVIMA



FME340

Stanley Europe izjavljuje da su proizvodi opisani u odjeljku „tehnički podaci“ u skladu sa sljedećim propisima: 2006/42/EC, EN 60745-1, EN 60745-2-11.

Ovi proizvodi također su usklađeni s Direktivama 2014/30/EU i 2011/65/EU. Za dodatne informacije kontaktirajte tvrtku Stanley Europe na sljedeću adresu ili pogledajte prilog pri kraju priručnika.

Dolje potpisani je odgovoran za usklađenost tehničke dokumentacije i ovu izjavu iznosi u ime tvrtke Stanley Europe.

R. Laverick
 Engineering Manager
 Stanley Europe, Egide Walschaertsstraat14-18,
 2800 Mechelen, Belgium
 22/05/2014

Jamstvo

StanleyEurope siguran je u kvalitetu svojih proizvoda i za profesionalne korisnike pruža iznimno jamstvo. Ova izjava o jamstvu dodatak je vašim ugovornim pravima kao privatnog neprofesionalnog korisnika i ni na koji ih način ne narušava. Ovo jamstvo valjano je na području država članica Europske unije i Europske zone slobodnog trgovanja.

PUNO JAMSTVO U TRAJANJU OD JEDNE GODINE

Ako vaš Stanley Fat Max proizvod postane neispravan uslijed nepravilnosti u njegovom materijalu ili izradi u roku od 12 mjeseci od dana kupnje, tvrtka Stanley Europe jamči besplatnu zamjenu svih neispravnih dijelova te besplatnu zamjenu alata po vlastitom nahođenju pod sljedećim uvjetima:

- ◆ Proizvod nije bio zloupotrebļavan te je rabljen u skladu s priručnikom za uporabu
- ◆ Proizvod nije bio izložen trošenju i habanju za koje nije predviđen
- ◆ Neovlaštene osobe nisu pokušavale izvoditi popravke
- ◆ Postoji dokaz o kupnji
- ◆ Stanley Fat Max proizvod vraćen je sa svim izvornim dijelovima.

Ako želite podnijeti zahtjev, kontaktirajte svog prodavača ili potražite lokaciju vama najbližeg ovlaštenog servisnog predstavnika tvrtke Stanley Fat Max u katalogu Stanley Fat Max ili kontaktirajte svoje lokalno predstavništvo na adresi navedenoj u ovom priručniku. Popis ovlaštenih Stanley Fat Max servisa i potpune pojedinosti o našim uslugama nakon prodaje dostupni su putem interneta na adresi:

www.stanley.eu/3

JAMSTVENA IZJAVA

- ◆ Jamčimo da navedeni proizvod koji smo isporučili nema nedostataka ili grešaka u konstrukciji ili tvorničkoj montaži.
- ◆ Jamstveni rok je 24 mjeseci od dana kupnje. Jamčimo da će navedeni proizvod koji smo isporučili u jamstvenom roku ispravno funkcionirati kod normalne upotrebe ukoliko će se korisnik pridržavati priloženih uputa o uporabi.
- ◆ Jamčimo da je za isporučeni proizvod osigurano servisno održavanje i potrebni rezervni dijelovi u toku 7 godina od datuma kupnje.
- ◆ Obvezujemo se na zahtjev imatelja jamstvenog lista podnesenog u jamstvenom roku, o svom trošku osigurati otklanjanje kvarova i nedostataka proizvoda koji proizlaze iz nepodudarnosti stvarnih sa propisanim, odnosno deklariranim karakteristikama kvalitete proizvoda. Popravak se obvezujemo izvršiti u roku od 45 dana od dana prijave kvara. Ako proizvod ne popravimo u tom roku obvezujemo se zamijeniti ga novim ili vratiti uplaćenu svotu.
- ◆ Jamstvo vrijedi uz predočenje originalnog računa prodavatelja, te ispravno ispunjenog i ovjerenog pečatom prodavatelja jamstvenog lista.
- ◆ Troškove prijevoza odnosno prijenosa proizvoda koji nastaju pri popravku odnosno njegovoj zamjeni u garantnom roku snosi nositelj jamstva. Bez obzira na način dostave ovlaštenom servisu, kupac je obavezan podignuti proizvod po izvršenom servisnom popravku i isto potvrditi svojim potpisom.
- ◆ Nepravilnosti koje su nastale nestručnim rukovanjem, rukovanjem suprotnim navedenim u uputama ili mehaničkim oštećenjem isključene su iz jamstva.
- ◆ Proizvod ne smije biti prethodno otvaran ili popravljan od strane neovlaštenih osoba.
- ◆ Ako popravak traje duže od 14 dana, jamstveni rok se produžuje za trajanje servisa.

RADOVI I DIJELOVI KOJI IDU NA TERET JAMSTVA

- ◆ Kvarovi nastali greškom prilikom tvorničkog sklapanja i pakiranja
- ◆ Puknuća lomovi dijelova strojeva i alata prouzročeni nekvalitetnim materijalom tj. tvorničkom greškom.
- ◆ Indirektni kvarovi uzrokovani točkom 2.
- ◆ Kvarovi nastali odmah po puštanju stroja/uređaja u rad

RADOVI I DIJELOVI KOJI NISU PREDMET JAMSTVA

1. Oštećena i kvarovi nastali:
 - ◆ Prilikom nepravilnog sastavljanja uređaja od strane kupca
 - ◆ Nepravilnim rukovanjem i nenamjenskim korištenjem
 - ◆ Korištenjem neadekvatnih goriva, maziva, napona, opterećenja

- ◆ Servisiranjem ili rastavljanjem uređaja od strane neovlaštenih osoba
2. Dijelovi koji spadaju u potrošni materijal:
 - ◆ Kvarovi nastali nedovoljnim održavanjem ili servisiranjem
 - ◆ Kvarovi nastali radi preopterećivanja ili pregrijavanja uređaja ili njihovih sastavnih dijelova

| | |
|------------------|---------|
| TIP PROIZVODA: | |
| Prodajno mjesto: | Pečat: |
| Datim prodaje: | Potpis: |

NOSITELJ JAMSTVA: LIKOS d.o.o. Karlovačka cesta 2E, 10020 Zagreb
 Uvoznik: LIKOS d.o.o. Karlovačka cesta 2E, 10020 Zagreb, tel: 01 6539 875

CENTRALNI SERVIS: LIKOS d.o.o. Karlovačka cesta 2E, 10020 Zagreb
 TELEFON SERVISA: 01 65 39 875

VAŽNO:

Za sva pitanja vezana za stavljanje alata u funkciju, način dostave i povrat alata po izvršenom popravku, te ostala servisna ili tehnička pitanja, obavezno kontaktirajte servis na telefon 01 6539 875, u uredovno vrijeme radnim danom od 8.00 – 12.00 h

Namena

Vaša Stanley Fat Max ubodna testera je dizajnirana za sečenje drveta, plastike i lima. Ovaj alat je namenjen za profesionalne i privatne, neprofesionalne korisnika.

Sigurnosna uputstva

Opšta bezbednosna upozorenja za električne alate



Upozorenje! Pročitajte sva bezbednosna upozorenja i uputstva. Nepoštovanje dole navedenih upozorenja i uputstava može izazvati električni udar, požar i/ili ozbiljnu povredu.

Sačuvajte sva upozorenja i uputstva za buduće potrebe.

Termin „električni alat“ u svim dole navedenim upozorenjima odnosi se na alate sa mrežnim napajanjem (sa kablom) ili alate sa baterijskim napajanjem (bežični).

1. **Bezbednost radnog područja**
 - a. **Radno područje treba uvek da bude čisto i dobro osvetljeno.** Nered i mračna područja izazivaju nezgode.
 - b. **Ne radite sa električnim alatima u eksplozivnim atmosferama, na primer u prisustvu zapaljivih tečnosti, gasova ili prašine.** Električni alati stvaraju varnice koje mogu da upale prašinu ili isparenja.
 - c. **Decu i druge osobe udaljite dok radite sa električnim alatom.** Zbog ometanja možete izgubiti kontrolu.
2. **Električna bezbednost**
 - a. **Utikači električnih alata moraju da odgovaraju utičnici.** Nikada i ni na bilo koji način nemojte modifikovati utikač. Ne koristite nikakve utične adaptere sa uzemljenim električnim alatima. Nemodifikovani utikači i odgovarajuće utičnice smanjuju opasnost od električnog udara.
 - b. **Izbegavajte telesni kontakt sa uzemljenim površinama kao što su cevi, radijatori, šporeti i frižideri.** Postoji veća opasnost od električnog udara ako je vaše telo uzemljeno.
 - c. **Ne izlažite električne alate kiši ili vlažnim uslovima.** Voda koja prodre u električni alat povećava opasnost od električnog udara.
 - d. **Ne rukujte nepravilno kablom.** Nemojte nikad koristiti kabl za nošenje, vučenje ili izvlačenje utikača električnog alata. Kabl udaljite od toplote, ulja, oštrih rubova ili pokretnih delova. Oštećeni ili zapleteni kablovi povećavaju opasnost od električnog udara.
 - e. **Pri upotrebi električnog alata na otvorenom prostoru koristite produžni kabl koji je podesan za upotrebu na otvorenom prostoru.** Korišćenje kabla koji je podesan za upotrebu na otvorenom prostoru umanjuje opasnost od električnog udara.
 - f. **Ukoliko se ne može izbegnuti upotreba električnog alata na vlažnom mestu, koristite napajanje sa FID zaštitnom sklopkom za zaštitu od struje u slučaju kvara.** Upotreba FID sklopke umanjuje opasnost od električnog udara.
3. **Lična bezbednost**
 - a. **Budite pažljivi, gledajte šta radite i savesno radite sa električnim alatom.** Nemojte da koristite električni alat ako ste umorni ili pod dejstvom lekova, alkohola ili droga. Trenutak nepažnje pri radu sa električnim alatom može dovesti do ozbiljnih telesnih povreda.
 - b. **Nosite ličnu zaštitnu opremu. Uvek nosite zaštitu za oči.** Zaštitna oprema, kao što su maska za prašinu, zaštitna obuća sa donom koji se ne kliza, kaciga ili zaštita za sluh, koja se koristi pod odgovarajućim uslovima, smanjuje telesne povrede.
 - c. **Sprečite nenamerno pokretanje.** Pobrinite se da prekidač bude isključen pre povezivanja električnog napajanja i/ili baterije, uzimanja uređaja ili nošenja alata. Nošenje električnog alata sa prstom na prekidaču ili električnih alata sa prekidačem koji su priključeni na napajanje izaziva nezgode.
 - d. **Uklonite ključ za podešavanje ili ključ za pritezanje pre uključivanja električnog alata.** Ključ za pritezanje ili podešavanje koji je ostao u rotirajućem delu električnog alata može da dovede do telesne povrede.
 - e. **Ne posežite van domašaja.** Održavajte stabilan položaj i ravnotežu u svakom trenutku. Time se obezbeđuje bolja kontrola nad električnim alatom u neočekivanim situacijama.
 - f. **Nosite odgovarajuću odeću.** Ne nosite široku odeću ili nakit. Kosu, odeću i rukavice udaljite od pokretnih delova. Široka odeća, nakit ili duga kosa mogu da se uhvate u pokretne delove.
 - g. **Ako postoje priključni uređaji za izbacivanje prašine i oprema za njeno sakupljanje, pobrinite se da budu priključeni i da se pravilno koriste.** Sakupljanje prašine može da umani opasnosti povezane sa prašinom.
4. **Upotreba i održavanje električnih alata**
 - a. **Ne preopterećujte električni alat.** Koristite odgovarajući električni alat za svoj rad. Pravljen električni alat će bolje i bezbednije, i u predviđenoj meri, obaviti posao za koji je konstruisan.
 - b. **Ne koristite električni alat čiji prekidač ne može da se uključi i isključi.** Svaki električni alat koji se ne može kontrolisati putem prekidača je opasan i mora se popraviti.
 - c. **Izvučite utikač iz izvora napajanja i/ili izvadite bateriju iz električnog alata pre vršenja bilo kakvih podešavanja, zamene pribora ili odlaganja električnog alata.** Takve preventivne bezbednosne mere

smanjuju opasnost od slučajnog pokretanja električnog alata.

- d. **Nekorišćene električne alate čuvajte van domašaja dece i nemojte dozvoliti osobama koje nisu upoznate sa ovim električnim alatom ili ovim uputstvima da rukuju električnim alatom.** Električni alati su opasni u rukama nevestih korisnika.
 - e. **Održavajte električne alate. Proverite da li su pokretni delovi centrirani ili blokirani, da li su delovi polomljeni i da li postoji bilo koje drugo stanje koje može uticati na rad električnih alata. Ako je oštećen, postarajte se da se električni alat popravi pre upotrebe.** Mnoge nezgode su izazvane loše održanim električnim alatima.
 - f. **Rezne alate održavajte tako da budu oštri i čisti.** Pravilno održavani rezni alati sa oštrim reznim ivicama ređe se blokiraju i lakše se kontrolišu.
 - g. **Koristite električni alat, pribor, nastavke itd. u skladu sa ovim uputstvima, uzimajući u obzir radne uslove i rad koji treba obaviti.** Korišćenje električnog alata za radove za koje nije namenjen može dovesti do opasne situacije.
5. **Servis**
 - a. **Postarajte se da vaš električni alat servisira kvalifikovani servisni tehničar koji će koristiti samo originalne rezervne delove.** Time se osigurava bezbednost električnog alata.

Dotatna bezbednosna upozorenja za električne alate



Upozorenje! Dodatna bezbednosna upozorenja za ubodne testere i testere lisičji rep

- ◆ **Električni alat držite za izolovane rukohvate kada obavljate radove pri kojima postoji mogućnost da rezni pribor dodirne skrivene vodove ili preseče sopstveni kabl.** Rezni pribor koji dodirne strujni kabl može da stavi pod napon metalne delove električnog alata i izloži rukovaoca električnom udaru.
- ◆ **Koristite stezaljke ili druge praktične načine da osigurate i poduprete predmet obrade na stabilnu platformu.** Držanje radnog predmeta jednom rukom ili upiranjem u telo nije stabilno i može dovesti do gubitka kontrole.
- ◆ **Kabl udaljite iz zone rezanja.** Nikad ne posežite ispod radnog komada. Ne stavljajte prste ili palac blizu ubodnog lista testere i stega lista testere. Ne stabilizujte testeru hvatanjem papučice.
- ◆ **Održavajte listove testere oštrim.** Tupi ili oštećeni listovi testere mogu da dovedu do naglog skretanja ili blokiranja pod pritiskom. Uvek koristite list testere koji odgovara materijalu radnog komada i tipu reza.
- ◆ **Kada sečete cev ili vodovodnu cev, uverite se da u njima nema vode, električnih kablova, itd.**

- ◆ **Ne dodirujte radni komad ili list testere odmah nakon rada.** Oni mogu biti vreli.
- ◆ **Vodite računa o skrivenim opasnostima, pre sečenja u zidovima, podovima ili plafonima, proverite da li na tim mestima ima električnih ili cevnih instalacija.**
- ◆ **List testere će nastaviti da se vrti nakon puštanja prekidača.** Uvek isključite alat i sačekajte da se list testere potpuno zaustavi pre nego što spustite alat.

Upozorenje! Kontakt sa prašinom ili udisanje prašine koja se stvara prilikom sečenja mogu da ugroze zdravlje rukovaoca i eventualnih posmatrača. Nosite zaštitnu masku koja je specijalno dizajnirana za zaštitu od prašine i isparenja i osigurajte da osobe koje ulaze u radno područje takođe budu zaštićene.

- ◆ Namena je opisana u ovom uputstvu za upotrebu. Upotreba bilo kakvih dodatnih pribora ili priključaka ili vršenje bilo koje druge operacije ovim alatom koja nije preporučena u ovom uputstvu za upotrebu može izazvati opasnost od fizičkih povreda i/ili materijalne štete.

Bezbednost drugih osoba

- ◆ Ovaj alat nije namenjen da ga koriste lica (uključujući i decu) sa ograničenim fizičkim, senzoričkim ili mentalnim sposobnostima, ili neobučene ili neiskusne osobe, osim ako su pod nadzorom ili su dobile uputstva u vezi sa upotrebom uređaja od osobe koja je zadužena za njihovu bezbednost.
- ◆ Decu treba nadzirati kako bi se osiguralo da se ne igraju sa uređajem.

Preostale opasnosti.

Pri radu sa ovim alatom mogu se javiti dodatni preostali rizici, koji možda nisu uvršteni u priloženim upozorenjima za bezbedan rad. Sledeći rizici mogu nastati zbog nenamenske upotrebe, produžene upotrebe itd.

I pored primene relevantnih bezbednosnih propisa i implementacije bezbednosnih uređaja, izvesne preostale opasnosti se ne mogu izbeći. To su:

- ◆ Povrede izazvane dodirivanjem rotirajućih/pokretnih delova.
- ◆ Povrede izazvane pri promeni delova, noževa ili pribora.
- ◆ Povrede izazvane dugotrajnom upotrebom alata. Ako sa bilo kojim alatom radite duže vreme, pobrinite se da redovno pravite pauze.
- ◆ Slabljenje sluha.
- ◆ Opasnosti po zdravlje izazvane udisanjem prašine koja se stvara pri korišćenju alata (primer:-rad sa drvotom, naročito sa hrastom, bukvom i MDF-om)

Vibracije

Emisioni nivo vibracija naveden u ovim uputstvima je izmeren prema mernom postupku koji je standardizovan

u EN 60745 i može se koristiti za upoređivanje alata. Deklarisana emisiona vrednost vibracija se takođe može koristiti za preliminarnu procenu izloženosti.

Upozorenje! Emisiona vrednost vibracija tokom realne primene električnog alata može se razlikovati od deklarisane vrednosti što zavisi od načina na koji se koristi alat. Nivo vibracija može da se poveća iznad navedenog nivoa.

Pri proceni izloženosti vibracijama radi definisanja bezbednosnih mera koje propisuje 2002/44/EC radi zaštite osoba koje redovno koriste električne alate na radnom mestu, procena izloženosti vibracijama treba da uzme u obzir realne uslove upotrebe i način na koji se alat koristi, kao i sve delove radnog ciklusa kao što je vreme rada uređaja, ali i vremena kada je alat isključen i kada radi u praznom hodu.

Nalepnice na alatu

Na alatu se nalaze sledeći simboli:



Upozorenje! Radi smanjenja opasnosti od povreda, korisnik mora da pročita uputstvo za upotrebu.

Električna bezbednost



Ovaj alat je dvostruko izolovan; zato nije potreban kabl za uzemljenje. Uvek proverite da li napon izvora napajanja odgovara naponu na natpisnoj pločici uređaja.

- ♦ U slučaju da se kabl ošteti, mora ga zameniti proizvođač ili ovlašćeni Stanley Fat Max servisni centar da bi se izbegla opasnost.

Karakteristike

Ovaj alat sadrži neke ili sve sledeće delove.

1. Prekidač za uključivanje i isključivanje
2. Dugme za blokadu
3. Poluga za zaključavanje lista testere
4. Steznik lista testere
5. Ploča papučice
6. Poluga za nagib stope
7. Regulacija brzine
8. Poluga za akciju sečenja
9. Naglavak papučice
10. Radna LED lampica

Montaža

Upozorenje! Pre montaže uklonite bateriju od alata i uverite da se list testere zaustavio. Korišćeni listovi testere mogu da budu veoma vrući.

Postavljanje i vađenje lista testere (sl. A)

- ♦ List testere (11) držite sa zupcima okrenutim prema napred.
- ♦ Podignite polugu za zaključavanje lista testere (3) naviše.

- ♦ Umetnite osovinu lista testere potpuno u steznik lista testere (4) do kraja.
- ♦ Otpustite polugu.
- ♦ Za skidanje lista testere (11) podignite polugu za zaključavanje lista (3) naviše i izvucite vani list testere iz držača.

Postavljanje i vađenje naglavka papučice (sl. B)

Naglavak papučice (9) treba da koristite kada režete površine koje se lako grebu, kao što je laminat, furnir ili boju. Naglavak se takođe može koristiti za zaštitu površine papučice prilikom transporta i skladištenja.

Za pričvršćivanje naglavka papučice:

- ♦ postavite prednji deo ploče papučice (5) u prednji deo naglavka (9).
- ♦ Spustite alat u naglavak papučice (9). Naglavak će kliknuti bezbedno u zadnji deo papučice.

Za skidanje naglavka papučice:

- ♦ Uhvatite naglavak odozdo kod dva zadnja jezička i povucite ga od ploče papučice (5).

Upotreba

Upozorenje! Pustite da alat radi svojim tempom. Ne preopterećujte ga.

Upozorenje! Ne koristite alat kada je papučice za testerisanje labava ili skinuta.

Uključivanje i isključivanje (sl. C)

Upozorenje! Proverite da alat nije UKLJUČEN prilikom priključivanja na električno napajanje. Ako je prekidač UKLJUČEN prilikom priključivanja na električno napajanje, onda će odmah početi da radi. Može doći do oštećenja vašeg alata i lične povrede.

- ♦ Da uključite alat, pritisnite prekidač (1). Brzina alata zavisi od toga koliko jako ste pritisnuli prekidač.
- ♦ Za neprekidan rad, pritisnite dugme za blokadu u uključenom položaju (2) i pustite prekidač za uključivanje i isključivanje i regulator brzine. Ova opcija je na raspolaganju samo uz punu brzinu.
- ♦ Da isključite alat, pustite prekidač. Da isključite alat koji se nalazi u neprekidnom režimu rada, još jednom pritisnite prekidač a zatim ga pustite.

Regulacija brzine

Prekidač za uključivanje/isključivanje s regulacijom brzine nudi izbor brzina za značajno poboljšano sečenje različitih materijala.

- ♦ Za podešavanje brzine okrećite regulator brzine (7) u željeno podešenje.

Koso sečenje (sl. D i E)

Ploča papučice se može podesiti ulevo ili udesno za ugao od 45°.

Za podešavanje ugla kosine:

- ◆ Izvucite vani polugu za nagib papučice (6) i udaljite je od testere za otključavanje ploče papučice (5).
- ◆ Pomerite ploču papučice napred da biste je oslobodili iz blokade pozitivne 0°.
- ◆ Postavite ploču papučice u željeni ugao nagiba. Koristite uglomer da biste potvrdili precizan ugao.
- ◆ Gurnite polugu za nagib papučice (6) nazad prema testeri da biste blokirali ploču papučice (5).

Napomena: Papučica se može nagnuti ulevo ili udesno i ima blokade na 15°, 30° i 45°.

Da biste papučicu vratili u položaj za ravno sečenje:

- ◆ Izvucite vani polugu za nagib papučice (6) i udaljite je od testere za otključavanje ploče papučice (5).
- ◆ Okrećite papučicu na ugao od 0° a zatim povucite papučicu unazad da biste aktivirali blokadu pozitivne 0°.
- ◆ Gurnite polugu za nagib papučice (6) nazad prema testeri da biste blokirali ploču papučice (5).

Sečenje (sl. F)

Ubodna testera je opremljena sa četiri vrste sečenja, tri orbitalne i jedna prava. Orbitalan način sečenja ima agresivnije kretanje lista i konstruisano je za sečenje mekih materijala kao što su drvo i plastika. Orbitalan način sečenja obezbeđuje brži rez, ali sam rez nije toliko glatak kroz materijal. U orbitalnom načinu sečenja list se pomera napred tokom njegovog hoda u dodatku kretanja naviše i naniže.

Upozorenje! Nikada nemojte seći metal i tvrdo drvo sa orbitalnim načinom sečenja.

- ◆ Pomerite polugu za sečenje (8) između četiri pozicije za sečenje: 0, 1, 2, i 3.
- ◆ Pozicija 0 je za pravo sečenje.
- ◆ Pozicije 1, 2, i 3 su za orbitalno sečenje.
- ◆ Agresivnost reza se uvećava dok pomerate polugu od jedan na tri, s time što je trojka najagresivniji rez.

LED radna lampa

Alat je opremljen sa LED radnom lampom (10) koja osvetljava putanju reza.

- ◆ LED radna lampa (10) se uključuje kada pritisnete prekidač (1) i isključuje se kada otpustite prekidač (1)..

Testerisanje

- ◆ Alat uvek držite obema rukama.
- ◆ Pustite da se list testere slobodno kreće nekoliko sekundi pre započinjanja sečenja.
- ◆ Primenjujte samo blagi pritisak na alat prilikom sečenja.
- ◆ Ako je moguće, radite sa pločom papučicom (5) postavljenu na radni komad. Na taj način ćete poboljšati kontrolu nad alatom i smanjiti vibracije, kao i sprečiti oštećenje lista testere.

Saveti za optimalnu upotrebu

Opšta uputstva

- ◆ Za drvo koristite veliku brzinu, za aluminijum i PVC srednju brzinu, a malu brzinu koristite za druge metale osim za aluminijum.

Testerisanje laminata

Dok se list testere kreće naviše mogu nastati rascepkne na površini koja je najbliža ploči papučice.

- ◆ Koristite list testere sa finim ozubljenjem.
- ◆ Secite sa zadnje površine radnog komada.
- ◆ Da biste cepanje sveli na najmanju meru, stegnite komad otpadnog drveta ili tvrdu ploču sa obe strane radnog komada i secite „kroz sendvič“.

Sečenje metala

Imajte na umu da sečenje metala traje mnogo duže od sečenja drveta.

- ◆ Koristite list testere koji odgovara metalu koji se seče. Koristite list testere sa finim zupcima za feritne metale i list testere za grubim zupcima za neferitne metale.
- ◆ Prilikom sečenja lima, stegnite komad otpadnog drveta sa zadnje strane radnog komada i secite „kroz sendvič“.
- ◆ Nanesite tanak sloj ulja duž planirane linije rezanja.

Pribori

Rad vašeg alata zavisi od korišćenih pribora. Stanley Fat Max pribori su izrađeni po standardima za visok kvalitet i dizajnirani su da poboljšaju performanse vašeg alata. Korišćenjem ovih pribora postići ćete najbolje rezultate sa vašim alatom.

Ovaj alat je pogodan za listove testere sa osovinom oblika U i T.

Održavanje

Vaš alat je dizajniran za rad u dužem vremenskom periodu sa minimalnim zahtevima u pogledu održavanja. Kontinuirani zadovoljavajući rad zavisi od pravilnog održavanja alata i redovnog čišćenja.

Upozorenje! Pre obavljanja bilo kakvih radova na održavanju isključite alat i odvojite ga sa napajanja.

- ◆ Redovno čistite ventilacione otvore na vašem uređaju i punjaču pomoću mekane četke ili suve krpe.
- ◆ Redovno čistite kućište motora koristeći vlažnu krpu. Ne koristite bilo kakva sredstva za čišćenje koja su abrazivna ili sadrže rastvarač.
- ◆ Povremeno nanesite kap ulja na osovinu rolnice za podršku lista.

Zamena utikača (samo Velika Britanija i Irska)

Ako treba namestiti novi mrežni utikač:

- ◆ Bezbedno odložite stari utikač.
- ◆ Braon provodnik povežite na kontakt za fazu u novom utikaču.

- ◆ Povežite plavi provodnik na neutralni kontakt.
Upozorenje! Ne treba povezivati kontakt za uzemljenje.
 Pratite uputstva koja se isporučuju uz utikače dobrog kvaliteta. Preporučeni osigurač: 5 A.

Zaštita životne sredine



Odvojeno sakupljanje. Ovaj proizvod ne sme da se odlaže zajedno sa običnim kućnim smećem.

Ukoliko jednog dana ustanovite da vaš Stanley Fat Max proizvod treba da se zameni ili ako vam više nije potreban, ne odlažite ga sa kućnim smećem. Ovaj proizvod odložite kao poseban otpad.



Odvojeno sakupljanje dotrajalih proizvoda i pakovanja omogućava reciklažu i ponovnu upotrebu materijala. Ponovna upotreba recikliranih materijala pomaže u sprečavanju zagađivanja životne sredine i smanjuje potražnju za sirovinama.

Lokalnim regulativama može biti propisano posebno sakupljanje električnih proizvoda iz domaćinstava, na opštinskim deponijama ili kod prodavca kod koga ste kupili novi proizvod.

Stanley Europe obezbeđuje mogućnost za sakupljanje i reciklažu Stanley Fat Max proizvoda na kraju njihovog životnog veka. Da biste iskoristili prednost ove usluge, svoj proizvod vratite bilo kom ovlašćenom serviseru koji će izvršiti odvojeno sakupljanje ovih proizvoda umesto vas.

Kontaktirajte lokalno Stanley Fat Max predstavništvo putem adrese koja je navedena u ovom uputstvu da biste saznali lokaciju vama najbližeg ovlašćenog servisa. Alternativno, listu ovlašćenih Stanley Europe servisera i potpune informacije o našim uslugama za rezervne delove i kontakte naći ćete na internetu, na adresi: www.2helpU.com

Tehnički podaci

| | FME340 (tip 1) | |
|-----------------------|----------------|-----------|
| Ulazni napon | V_{sc} | 230 |
| Ulazna snaga | W | 710 |
| Brzina u praznom hodu | min^{-1} | 0 - 3 200 |
| Hod | mm | 20 |
| Maks. dubina sečenja | | |
| Drvo | mm | 85 |
| Čelik | mm | 10 |
| Aluminijum | mm | 15 |
| Težina | kg | 2,74 |

L_{pA} (zvučni pritisak) 90 dB(A), odstupanje (K) 3 dB(A)

L_{WA} (zvučna snaga) 101 dB(A), odstupanje (K) 3 dB(A)

Ukupne vrednosti vibracija (vektorska suma u tri pravca) prema EN 60745:

Rezanje ploča (a_{hv}) 4,8 m/s², odstupanje (K) 1,5 m/s²

Rezanje lima (a_{hv}) 5,1 m/s², odstupanje (K) 1,5 m/s²

EC izjava o usklađenosti

DIREKTIVA ZA MAŠINE



FME340

Stanley Europe izjavljuje da su proizvodi opisani u delu „Tehnički podaci“ usklađeni sa: 2006/42/EC, EN 60745-1, EN 60745-2-11

Ovi proizvodi su takođe usklađeni sa direktivom 2004/108/EC i 2011/65/EU. Za više informacija kontaktirajte Stanley Europe na sledećoj adresi ili ih potražite u uputstvu za upotrebu.

Dolepotpisani je odgovoran za pripremu tehničke dokumentacije i daje ovu izjavu za račun kompanije Stanley Europe.

R. Laverick
 Engineering Manager
 Stanley Europe, Egide Walschaertsstraat14-18,
 2800 Mechelen, Belgium
 22/05/2014

Garancija

Stanley Europe je siguran u kvalitet svojih proizvoda i nudi izvanredne garantne uslove za profesionalne korisnike ovog proizvoda. Ova garantna izjava je dodatna i ni na koji način ne osporava vaša ugovorna prava kao privatni, neprofesionalni korisnik. Ova garancija važi na teritorijama država članica Evropske Unije i na slobodnom evropskom tržištu.

JEDNOGODIŠNJA PUNA GARANCIJA

U slučaju da je vaš proizvod firme Stanley Fat Max postane neispravan zbog greške u materijalima ili izradi u periodu od 12 meseci od datuma kupovine, Stanley Evropa garantuje da će zameniti neispravne delove ili – zavisno od našeg nahodjenja – zameniti uređaj besplatno u slučaju:

- ◆ da proizvod nije nenamenski upotrebljavan i korišćen je u skladu sa uputstvom za upotrebu.
- ◆ da je proizvod bio izložen umerenom habanju i trošenju; u da nisu pokušane popravke od strane neovlašćenih lica;
- ◆ da je dostavljen dokaz o datumu kupovine.
- ◆ da je Stanley Fat Max proizvod vraćen u kompletnom stanju, sa svim originalnim delovima

Ako želite da reklamirate, kontaktirajte vašeg prodavca ili se obratite najbližem ovlašćenom Stanley Fat Max servisu čija adresa se nalazi u Stanley Fat Max katalogu ili kontaktirajte vaše Stanley predstavništvo putem adrese koja je navedena u ovom uputstvu. Listu ovlašćenih Stanley Fat Max servisera i potpune informacije o našim postprodajnim uslugama naći ćete na internetu, na adresi: www.stanley.eu/3

Наменета употреба

Вашата Stanley Fat Max уводна пила е наменета за сечење на дрво, пластика и лим. Оваа алатка е наменета за професионални и приватни непрофесионални корисници.

Упатства за безбедна употреба

Општи мерки за безбедност при користење на електрични алатки



Предупредување! Прочитајте ги сите мерки за безбедност и целото упатство. Непридржување кон мерките за безбедност и долу наведените упатства може да доведе до електричен удар, пожар или сериозна повреда.

Сочувајте ги сите мерки за безбедност и упатства за идно прегледување. Терминот „електрична алатка“ во сите долу наведени мерки за безбедност се однесува на Вашата електрична алатка која работи на струја (преку кабел), или на електрична алатка која работи на батерии (без кабел).

1. **Безбедност на работното место**
 - а. **Одржувајте го работното место чисто и добро осветлено.** Пренатрупани и темни места се причина за незгоди.
 - б. **Немојте да работите со електрични алатки во експлозивни окружувања, какви што постојат кога има присуство на запалливи течности, гасови или честички.** Електричните алатки произведуваат искри што можат да ги запалат честичките или испарувањата.
 - в. **Држете ги децата и присутните лица настрана додека употребувате електрична алатка.** Одвлекување на вниманието може да предизвика да изгубите контрола.
2. **Безбедност од електричен удар**
 - а. **Приклучокот на електричната алатка мора да се совпаѓа со приклучниците. Никогаш не го преправајте приклучокот. Не употребувајте адаптерски приклучоци со заземјени електрични алатки.** Непреправените приклучоци и соодветните приклучници ќе го намалат ризикот од електричен удар.
 - б. **Избегнувајте телесен контакт со заземјени површини како што се цевки, радијатори, шпорети или фрижидери.** Има зголемен ризик од електричен удар ако Вашето тело е заземјено.
 - в. **Не ги изложувајте електричните алатки на дожд или влажност.** Навлегувањето на вода во електричната алатка го зголемува ризикот од електричен удар.
 - г. **Употребувајте го кабелот правилно. Никогаш не го употребувајте кабелот за носење, влечење или исклучување на електричната алатка.** Држете го кабелот настрана од топлина, масло, остри рабови или подвижни делови. Оштетените или заплетканите кабли го зголемуваат ризикот од електричен удар.
 - д. **Кога работите со електрична алатка надвор, употребувајте продолжен кабел кој е соодветен за надворешна употреба.** Употребата на кабел што е соодветен за надворешна употреба го намалува ризикот од електричен удар.
 - ф. **Доколку работењето со електрична алатка во влажна средина не може да се избегне, употребувајте заштитна диференцијална (FID) склопка.** Употребата на заштитна диференцијална (FID) склопка го намалува ризикот од електричен удар.
3. **Лична безбедност**
 - а. **Бидете претпазливи, внимавајте што правите и користете логика кога работите со електрична алатка. Не употребувајте електрична алатка кога сте уморни или кога сте под влијание на дрога, алкохол или лекови.** Еден момент на невнимание за време на работење со електрична алатка може да доведе до сериозна лична повреда.
 - б. **Носете опрема за лична заштита. Секогаш носете заштита за очите.** Заштитната опрема, како што се маски против прав, нелизгачки сигурносни обувки, шлемови или штитници за слухот, ќе го намали бројот на повреди кога се употребува за соодветни работни услови.
 - в. **Спречете ненамерно вклучување на алатката. Обезбедете прекинувачот да биде во исклучена положба пред да ја приклучите алатката на струја или на батериски пакет, или пред да ја подигнете или пренесувате алатката.** Пренесувањето на електрични алатки со прст на прекинувачот или приклучување на извор на струја на вклучени алатки може да доведе до незгоди.
 - г. **Отстранете ги сите алатки за подесување или клучеви пред да ја вклучите електричната алатка.** Клуч или алатка за подесување што е закачена на ротирачкиот дел на електричната алатка може да доведе до повреда.
 - д. **Не посегајте предалеку. Цврсто стојте на земјата и бидете во рамнотежа во секое време.** Ова овозможува подобра контрола над електричната алатка во неочекувани ситуации.
 - ф. **Носете соодветна облека. Не носете широка облека или накит. Држете ги косата, облеката и ракавиците настрана од подвижните делови.** Широката облека, накитот или долгата коса може да бидат фатени во подвижните делови.

- e. Доколку на апаратите постои можност за приклучување на опрема за извлекување и собирање на прав, обезбедете таа да биде приклучена и правилно употребувана. Собирањето на правот може да ги намали опасностите поврзани со прав.
- 4. Употреба и одржување на електрични алатки
 - a. Не ја употребувајте електричната алатка на сила. Употребувајте електрична алатка што е соодветна за вашата работа. Соодветната електрична алатка ќе ја заврши работата подобро и побезбедно со брзината за која што била дизајнирана.
 - б. Не употребувајте ја електричната алатка доколку прекинувачот не ја вклучува и исклучува. Секоја електрична алатка што не може да се контролира преку прекинувачот е опасна и мора да биде поправена.
 - в. Исклучете го приклучокот од изворот на струја или од батерискиот пакет за електричната алатка пред да правите подесувања, менувате додатоци или пред да ја одложите електричната алатка. Таквите превентивни безбедносни мерки го намалуваат ризикот за случајно вклучување на електричната алатка.
 - г. Одлагајте ги електричните алатки што не ги употребувате надвор од досег на децата и не дозволувајте да ги употребуваат лица кои не се запознаени со нивната функција и со овие упатства. Електричните алатки се опасни кога со нив ракуваат необучени корисници.
 - д. Одржувајте ги електричните алатки. Проверете дали подвижните делови се лошо поставени, заглавени или оштетени, или постои друга состојба што би можела да влијае врз работењето на електричните алатки. Доколку електричната алатка е оштетена, однесете ја на поправка пред да ја употребите. Многу незгоди се предизвикани поради лошо одржувани електрични алатки.
 - ѓ. Одржувајте ги алатките за сечење остри и чисти. Правилно одржуваните алатки за сечење со остри рабови за сечење имаат помала шанса да се заглават и полесно се управуваат.
 - e. Употребувајте ги електричните алатки, приборот, сечилата и сл. во склад со овие упатства, имајќи ги во предвид работните услови и работата која треба да се заврши. Употребата на електрична алатка за работа што е различна од нејзината намена може да доведе до опасна ситуација.
 - 5. Сервис
 - a. Вашите електрични алатки треба да ги сервисира квалификувано лице кое користи само

идентични резервни делови. Вака ќе бидете сигурни дека се одржува безбедноста на електричната алатка.

Дополнителни мерки за безбедност при користење на електрични алатки



Предупредување! Дополнителни мерки за безбедност за уводни и потезни пили

- ◆ Факајте ги електричните алатки за изолираните површини за држење кога вршите работа при која додатокот за сечење може да дојде во допир со скриени жици или со сопствениот кабел. Доколку додатокот за сечење допре жица под напон, тоа може да ги доведе изложените метални делови од електричната алатка под напон и може да предизвика електричен удар кај ракувачот.
- ◆ Употребувајте стегачи или други практични начини да го прицврстите предметот на обработка на стабилна подлога. Придржувањето на предметот на обработка со рака или со тело го прави нестабилен и може да доведе до губење на контрола.
- ◆ Држете ги рацете подалеку од местото на сечење. Никогаш не посегайте под работниот материјал поради било каква причина. Не ги ставајте прстите или палецот во близина на подвижниот лист или на спојката на листот. Не ја стабилизирајте пилата со држење на педалот.
- ◆ Одржувајте ги листовите остри. Тапите или оштетени листови може да доведат до скршнување или блокирање на пилата. Секогаш користете соодветен тип на листови за работниот материјал и видот на сечење.
- ◆ Кога сечете цевка или спроводник, осигурајте се дека во нив нема вода, електрична инсталација и слично.
- ◆ Не го допирајте работниот материјал или сечивото веднаш по работењето со алатката. Може да се вжештат.
- ◆ Внимавајте од скриените опасности; пред дупчење во ѕидови, подови или плафони, проверете каде се поставени електричните жици и цевките.
- ◆ Листот ќе продолжи да се движи откако ќе го отпуштите прекинувачот. Секогаш исклучете ја алатката и почekaјте листот целосно да запре пред да ја спуштите алатката.

Предупредување! Допирањето или вдишувањето на правта што се створа при сечењето може да го загрози здравјето на ракувачот или на присутните лица. Носете маска за прав што е посебно направена за заштита од прав и испарувања и осигурајте лицата што стојат

или влегуваат во зоната на работа да бидат исто така заштитени.

- ◆ Наменетата употреба е опишана во ова упатство за употреба. Употребата на било која помошна опрема или додаток, или извршувањето на било кои работи со оваа алатка освен оние препорачани во ова упатство за употреба, може да предизвика ризик од повреда на ракувачот или оштетување на имот.

Безбедност на други лица

- ◆ Оваа алатка не е наменета за употреба од страна на лица (вклучувајќи и деца) со намалени физички, сетилни или ментални способности, или кои немаат искуство и знаење, освен ако не им се пружени надзор или упатства за употреба на алатката од страна на лице кое е одговорно за нивната безбедност.
- ◆ Децата треба да се надгледуваат за да се осигура дека не си играат со уредот.

Останати ризици.

Кога се употребува алатката може да се јават дополнителни преостанати ризици што не се вклучени во предупредувањата. Овие ризици може да се појават поради неправилна употреба, долготрајна употреба и др. Дури и ако се применат соодветните правила за безбедност и се воведат безбедносна опрема, одредени останати ризици не може да се избегнат. Тоа се:

- ◆ Повреди предизвикани поради допир на вртечки или подвижни делови.
- ◆ Повреди при менување на делови, листови или додатоци.
- ◆ Повреди предизвикани поради долготрајна употреба на алатката. Кога користите алатка подолг период, осигурајте се дека правите повремени паузи.
- ◆ Оштетување на слухот.
- ◆ Здравствените опасности предизвикани од дишење на прав произведен од употребата на вашата алатка (на пример: обработка на дрво, особено даб, бука и иверица).

Вибрации

Декларираните вредности на емитирани вибрации кои се наведени во техничките податоци и декларацијата за сообразност се измерени во склад со стандардната метода за тестирање според EN 60745 и можат да се користат за споредување на една алатка со друга. Декларираната вредност на емитирани вибрации може исто така да се користи за прелиминарна проценка на изложеност на вибрации.

Предупредување! Вредноста на емитирани вибрации за време на користењето на електричната алатка

може да се разликува од декларираната вредност во зависност од начинот на кој алатката се употребува. Нивото на вибрации може да се зголеми над декларираното ниво.

Кога се проценува изложеноста на вибрации за да се одредат мерките за безбедност кои ги пропишува 2002/44/ЕС за заштита на лица кои редовно употребуваат електрични алатки на работното место, проценката на изложеност на вибрации треба да ги земе во предвид условите и начинот на кој алатката се употребува, вклучувајќи ги и сите делови од работниот циклус, како што се времињата кога алатката е исклучена, кога е вклучена и неоптоварена, и времето на работење со неа.

Ознаки на алатката

Следните симболи се наоѓаат на алатката:



Предупредување! За да се намали ризикот од повреди, корисникот мора да го прочита упатството за работа.

Безбедност од електричен удар



Алатката е двојно изолирана; затоа не е потребна жица за заземјување. Секогаш проверете дали струјното напојување одговара на напонот што е деклариран на плочката.

- ◆ Доколку струјниот кабел е оштетен, мора да биде заменет од страна на производителот или на овластен сервисен центар на Stanley Fat Max за да се избегне опасност.

Карактеристики

Оваа алатка има некои или сите од долу наведените карактеристики.

1. Прекинувач-чкрапало
2. Копче за блокирање
3. Рачка за заклучување на лист
4. Стегач за лист
5. Плоча на педал
6. Рачка за закосување на педал
7. Контрола на брзината
8. Рачка за контрола на режим на сечење
9. Навлака на педал
10. LED работна светилка

Склопување

Предупредување! Пред склопување, извадете ја батеријата од алатката и обезбедете дека пилата запрела. Употребените листови може да се вжештени.

Монтирање и отстранување на лист (скица А)

- ◆ Држете го листот (11) со запците напред.

- ◆ Кренете ја рачката за заклучување на лист (3) нагоре.
- ◆ Вметнете ја дршката на листот целосно во стегачот за листот (4) до крај.
- ◆ Ослободете ја рачката.
- ◆ За да го отстраните листот (11), кренете ја рачката за заклучување на лист (3) нагоре и извлекете го листот.

Монтирање и отстранување на навлака на педал (скица В)

Навлаката на педалот (9) што не гребе треба да се употребува кога сечете површини кои се гребат лесно како што се ламинат, фурнир или боја. Таа исто така може и да се употреби за да се заштити површината на педалот при пренесување и одложување.

За да ја монтирате навлаката на педалот:

- ◆ поставете го предниот дел на плочата на педалот (5) во предниот дел на навлаката на педалот (9).
- ◆ Спуштете ја алатката врз навлаката на педалот (9). Навлаката на педалот ќе кликне и ќе се фиксира на долниот дел од педалот.

За да ја отстраните навлаката на педалот:

- ◆ Фатете ја навлаката на педалот од долниот дел за двете странични јазичиња и повлечете ја надолу за да ја извлекете од плочата на педалот (5).

Употреба

Предупредување! Оставете алатката да работи во свој ритам. Не го преоптоварувајте.

Предупредување! Никогаш не ја употребувајте алатката кога педалот е разлабавен или отстранет.

Вклучување и исклучување (скица С)

Предупредување! Проверете дека алатката не е блокирана на вклучена положба пред да ја поврзете со извор на електрична енергија. Ако прекинувачот-чкрапало е ставен на вклучено кога алатката ќе се поврзе со струјата, таа веднаш ќе почне да работи. Може да дојде до оштетување на вашата алатката или до повреда.

- ◆ За вклучување на алатката, притиснете го прекинувачот-чкрапало (1). Брзината на алатката зависи од тоа колку е притиснат прекинувачот.
- ◆ За непрекинато работење, притиснете го копчето за блокирање (2) и отпуштете го прекинувачот. Оваа опција е достапна само при полна брзина.
- ◆ За исклучување на алатката, отпуштете го прекинувачот-чкрапало. За исклучување на алатката кога е во режимот за непрекинато работење, притиснете го чкрапалото уште еднаш и отпуштете го.

Контрола на брзината

Прекинувачот/менувач на брзина овозможува избор на брзини за подобро темпо на сечење на различни материјали.

- ◆ За да поставите брзина, свртете ја контролата на брзина (7) во насоката на стрелките на часовникот до посакуваното подесување.

Закосено сечење (скици D и E)

Плочата на педалот може да биде поставена под лев или десен закосен агол од 45°.

За да поставите закосен агол:

- ◆ Повлечете ја рачката за закосување на педал (6) нанадвор и на спротивна насока од пилата за да ја одблокирате плочата на педалот (5).
- ◆ Лизнете ја плочата на педалот напред за да го ослободите од блокирана положба на 0°.
- ◆ Поставете ја плочата на педалот до посакуваниот закосен агол. Употребете агломер за да обезбедите дека аголот е прецизен.
- ◆ Турнете ја рачката за закосување на педал (6) назад кон пилата за да ја блокирате плочата на педалот (5).

Напомена: Педалот може да биде закосен на лево или десно и има затвораачи под агол од 15°, 30° и 45°.

За повторно да го наместите педалот за праволиниско сечење:

- ◆ Повлечете ја рачката за закосување на педал (6) нанадвор и на спротивна насока од пилата за да ја одблокирате плочата на педалот (5).
- ◆ Свртете го педалот до агол од околу 0° и потоа повлечете го наназад за да го блокирате на положба на 0°.
- ◆ Турнете ја рачката за блокирање на плоча на педалот (6) назад кон пилата за да ја блокирате плочата на педалот (5).

Режим на сечење (скица F)

Оваа угодна пила има четири режими на сечење, три кружни и еден праволиниски. Кружниот режим има поагресивно движење на листот и е наменет за сечење во меки материјали како што се дрво и пластика. Кружниот режим обезбедува побрзо, но помалку глатко сечење низ материјалот. При кружен режим, покрај нагоре и надолу, листот се движи и напред за време на ударот на сечење.

Предупредување! Никогаш немојте да сечете метал и тврдо дрво со кружен режим.

- ◆ Придвижете ја рачката за контрола на режим на сечење (8) на една од четирите резни положби: 0, 1, 2 и 3.
- ◆ Положбата 0 е за праволиниско сечење.
- ◆ Положбите 1, 2 и 3 се за кружно сечење.

- ◆ Агресивноста на сечењето се зголемува како што рачката се поместува од еден до три, а подесувањето три е најагресивното сечење.

LED работна светилка

Алатката е опремена со LED работна светилка (10) која ја осветлува линијата на сечење.

- ◆ LED работна светилка (10) ќе се вклучи кога прекинувачот-чкрапало (1) ќе биде притиснат и ќе се исклучи кога прекинувачот-чкрапало (1) ќе биде ослободен.

Пресекување

- ◆ Секогаш држете ја пилата со двете раце.
- ◆ Дозволете му на листот да работи слободно неколку секунди пред да започнете со сечењето.
- ◆ Нанесете само лесен притисок врз алатката додека сечете.
- ◆ Ако е можно, работете со плочата на педалот (5) притисната врз работниот материјал. Ова ќе ја подобри контролата врз алатката и ќе ги намали вибрациите на алатката, а исто така ќе го спречи оштетувањето на листот.

Совети за оптимална употреба

Општо

- ◆ Користете голема брзина за дрво, средна брзина за алуминиум и ПВЦ и мала брзина за сите други метали освен алуминиум.

Пресекување на ламинати

Додека листот сече со нагорен удар, може да дојде до расцепување на површината што се наоѓа најблиску до плочата на педалот.

- ◆ Користете лист со ситни запци.
- ◆ Сечете од задната површина на работниот материјал.
- ◆ За значително да го намалите ризикот од расцепување, зацврстете неупотребливо дрвено парче или панел плоча на двете страни од работниот материјал и сечете низ овој сендвич.

Пресекување на метал

Имајте на ум дека пресекувањето на метал трае подолго од пресекувањето на дрво.

- ◆ Користете лист што е соодветен за сечење на метал. Користете лист со деликатни запци за метали што содржат железо и крупни листови за обоени метали.
- ◆ Кога сечете тенок лим, зацврстете неупотребливо дрвено парче на задната површина на работниот материјал и сечете низ овој сендвич.
- ◆ Нанесете тенок слој масло врз саканата линија на сечење.

Додатоци

Работните карактеристики на вашата алатка зависат од додатоците што ги употребувате. Приборот на Stanley Fat Max е изработен спрема високи стандарди на квалитет и е наменет да ги подобри работните карактеристики на вашата алатка. Со употреба на овие додатоци ќе извлечете максимум од вашата алатка.

Оваа алатка е соодветна и за листови со дршки во форма на буквата „U“ и „T“.

Одржување

Вашата електрична алатка е направена да работи долго време со минимално одржување. Постојаното работење на задоволително ниво зависи од правилната грижа за алатката и редовното чистење.

Предупредување! Пред да започнете со било какво одржување, исклучете ја алатката и извадете ја од струја.

- ◆ Редовно чистете ги отворите за вентилација на вашата алатка или полнач со употреба на мека четка или сува крпа.
- ◆ Редовно чистете го кукиштето на моторот со употреба на влажна крпа. Не употребувајте абразивни средства за чистење или средства за чистење на база на растворувач.
- ◆ Повремено нанесете по некоја капка масло на оската на ваљакот за поддршка на листот.

Замена на приклучок за струја (само за Велика Британија и Ирска)

Доколку треба да се монтира нов приклучок за струја:

- ◆ Внимателно ослободете се од стариот приклучок.
- ◆ Поврзете го кафеавиот кабел на приклучокот за фаза во новиот приклучок.
- ◆ Поврзете го синиот кабел со неутралниот терминал.

Предупредување! Ништо не смее да се поврзува на терминалот за заземјување. Следете ги упатствата за монтирање и обезбедете квалитетни приклучоци. Препорачан осигурувач: 5 А.

Заштита на животната средина



Одвоено собирање. Овој производ не смее да се фрла со останатиот отпад од домаќинството.

Доколку еден ден заклучите дека вашиот Stanley Fat Max производ треба да биде заменет или дека повеќе не ви е од корист, не го фрлајте со отпадот од домаќинството. Овозможете да биде одвоено собран.

МАКЕДОНСКИ



Одвоеното собирање на употребени производи и пакувања овозможува материјалите да бидат рециклирани и повторно употребени. Повторното употребување на рециклирани материјали помага во спречувањето на загадувањето на животната средина и ја намалува побарувачката на суровини.

Локалните прописи можеби овозможуваат одвоено собирање на електрични производи за домаќинство од страна на локалните отпади или продавачите при набавка на нов производ.

Stanley Europe има објекти за собирање и рециклирање на Stanley Fat Max производи кога тие ќе го достигнат крајот на работниот век. За ја искористите оваа услуга, ве молиме да го вратите производот кај било кој овластен сервисер кој ќе го собере во ваше име.

Можете да ја најдете адресата на најблискиот овластен сервисер доколку стапите во контакт со локалното претставништво на Stanley Europe преку адресата назначена во оваа упатство. Постои и друга можност: списокот на овластени сервисери на Stanley Europe и сите детали за нашите услуги после купувањето можат да се најдат на интернет на: www.2helpU.com

Технички податоци

| | | FME340 (Тип 1) |
|---------------------------------------|-------------------------------------|----------------|
| Влезен напон | V <small>наизменична струја</small> | 230 |
| Влезна моќност | W | 710 |
| Брзина без оптоварување | min ⁻¹ | 0 - 3 200 |
| Должина на удар | mm | 20 |
| Максимална длабочина на сечење | | |
| Дрво | mm | 85 |
| Челик | mm | 10 |
| Алуминиум | mm | 15 |
| Тежина | kg | 2,74 |

L_{PA} (звучен притисок) 90 dB(A), отстапување (K) 3 dB(A)

L_{WA} (звучна моќност) 101 dB(A), отстапување (K) 3 dB(A)

Вкупна вредност на вибрациите (векторска сума по три оски) спрема EN 60745:

Сечење на штици ($a_{h, s}$) 4,8 m/s², отстапување (K) 1,5 m/s²

Сечење на лим ($a_{h, W}$) 5,1 m/s², отстапување (K) 1,5 m/s²

Декларација за сообразност со правилата на ЕЗ

ДИРЕКТИВА ЗА МАШИНИ



FME340

Stanley Europe декларира дека производите опишани под „технички податоци“ се во склад со: 2006/42/EЗ, EN 60745-1, EN 60745-2-11

Овие производи исто така се во склад со Директивата 2004/108/EЗ и 2011/65/EУ. За повеќе информации ве молиме да стапите во контакт со Stanley Europe преку следнава адреса или да погледнете на крајот на упатството.

Долу потпишаниот е одговорен за составување на техничките податоци и ја дава оваа декларација во име на Stanley Europe.

R. Laverick
Engineering Manager
Stanley Europe, Egide Walschaertsstraat14-18,
2800 Mechelen, Belgium
22/05/2014

Гаранција

StanleyEurope е сигурен во квалитетот на своите производи и нуди извонредена гаранција за професионалните корисници на производот. Гарантната изјава ги дополнува и на ниеден начин не ги ограничува вашите договорни права како приватен непрофесионален корисник. Гаранцијата важи на териториите на земјите-членки на Европската унија и на Европската зона на слободна трговија.

ПОЛНА ГАРАНЦИЈА ОД ЕДНА ГОДИНА

Доколку вашиот Stanley Fat Max производ стане неисправен поради некавалитетен материјал или изработка во рок од 12 месеци од датумот на купувањето, Stanley Europe гарантира дека бесплатно ќе ги замени распаните делови или, по своја проценка, бесплатно ќе го замени уредот под услов:

- ◆ Производот да не бил погрешно употребуван и да бил употребуван во склад со упатството за употреба.
- ◆ Производот да бил добро одржуван; Не бил направен обид за поправки од неовластени лица;
- ◆ Да е покажан доказ за купувањето.
- ◆ Stanley Fat Max производот да е вратен заедно со сите оригинални делови

Доколку сакате да поднесете рекламација, стапете во контакт со продавачот или најдете ја адресата на најблискиот овластен сервисер на Stanley Fat Max во каталогот на Stanley Fat Max, или стапете во контакт со локалното претставништво на Stanley преку адресата назначена во ова упатство. Списокот на овластени сервисери на Stanley Fat Max и сите детали за нашите услуги после купувањ

