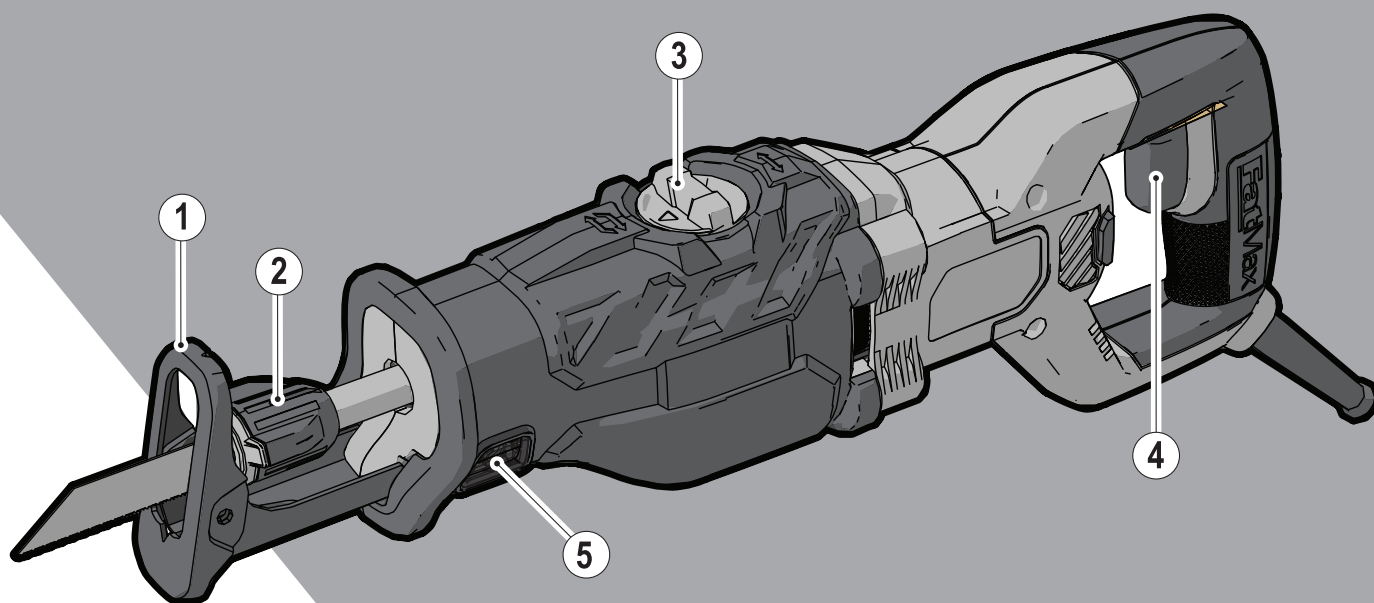


# STANLEY®

# FATMAX®

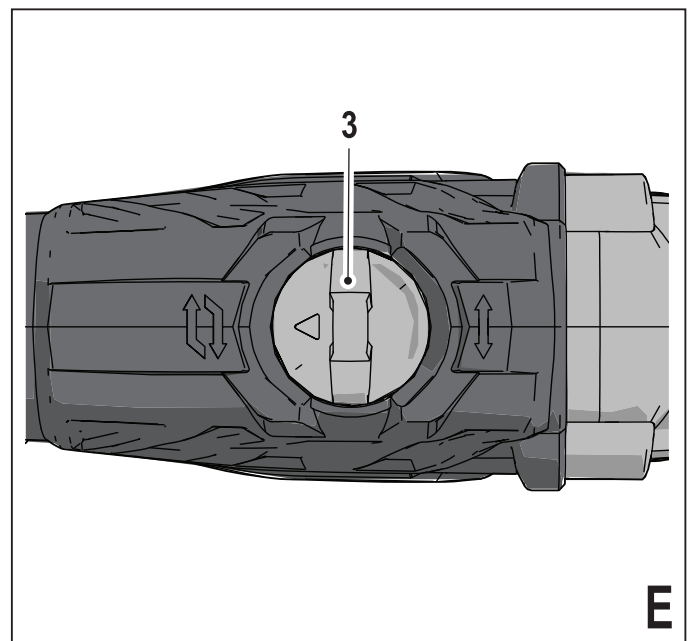
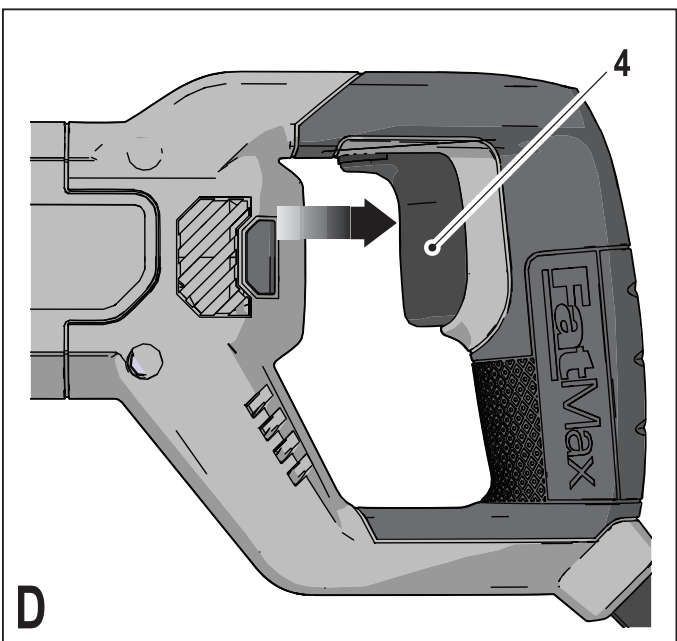
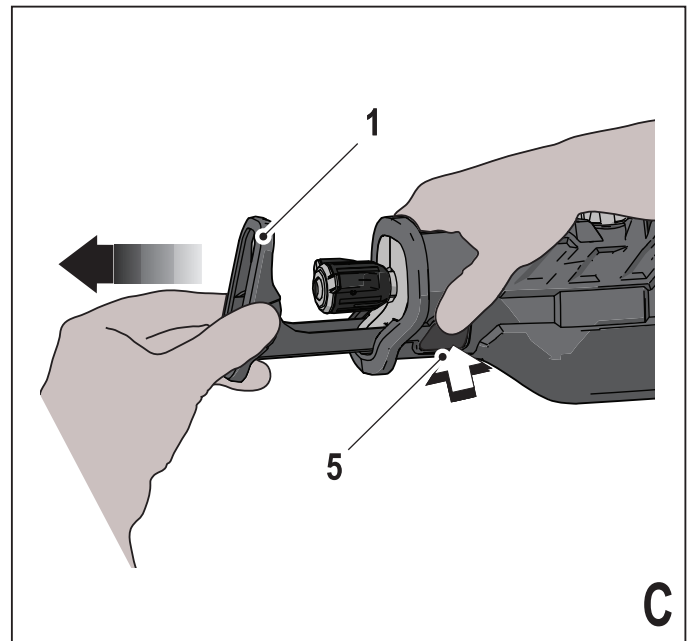
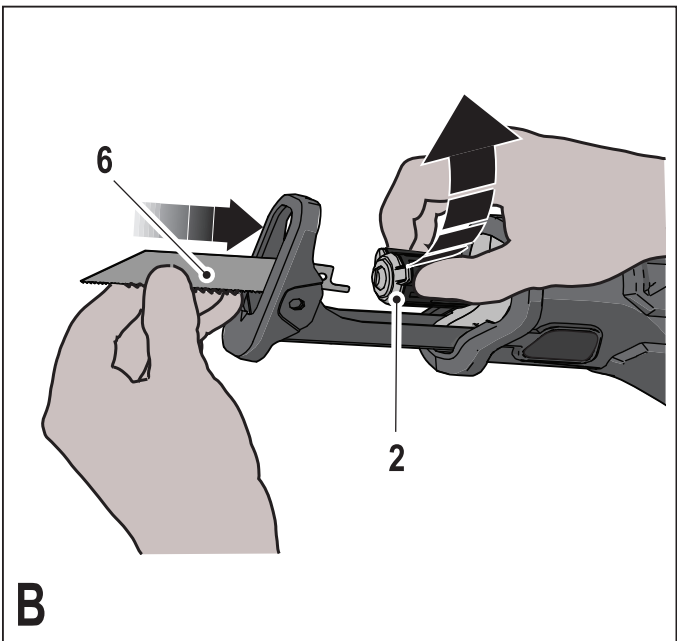
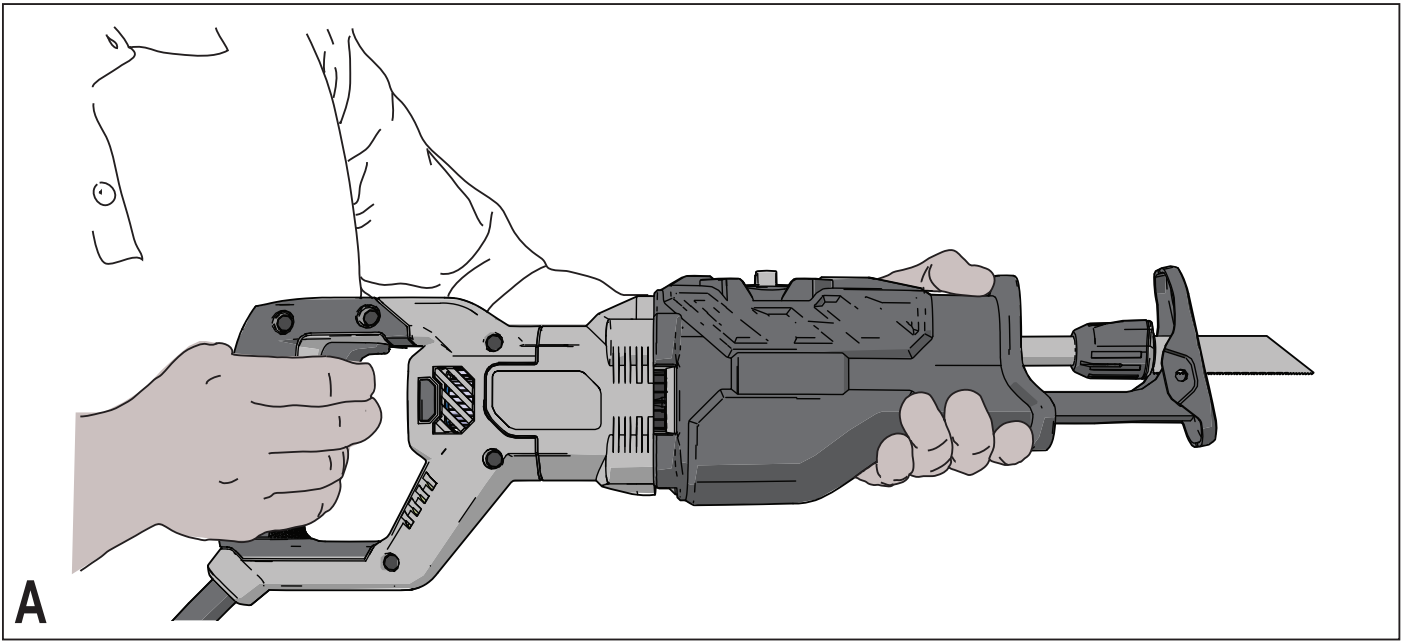


533223-25 H

Fordítás az eredeti kezelési utasítás alapján készült

[www.stanley.eu](http://www.stanley.eu)

FME365



## Rendeltetésszerű használat

Az Ön Stanley Fat Max orrfűrészfa, műanyag és fémlemezek fűrészelésére készült. A szerszám professzionális és privát, nem professzionális felhasználásra is alkalmas.

## Biztonságtechnikai előírások

### Elektromos szerszámokra vonatkozó általános biztonságtechnikai figyelmeztetések



**Figyelmeztetés! Olvasson el minden biztonsági figyelmeztetést és útmutatást.** Az alábbi figyelmeztetések és útmutatások be nem tartása áramütést, tüzet és/vagy súlyos sérülést okozhat.

Kérjük, gondosan őrizze meg a kezelési útmutatót, hogy a későbbiekben is bármikor utánanézhessen a géppel kapcsolatos összes információnak. Az „elektromos szerszám” kifejezés a figyelmeztetésekben az Ön által használt hálózati (vezetékes) vagy akkumulátoros (vezeték nélküli) elektromos szerszámot jelenti.

1. **A munkaterület biztonsága**
    - a. **Tartsa a munkaterületet tisztán, és világítsa jól ki.** A rendetlen vagy sötét munkaterület növeli a balesetveszélyt.
    - b. **Ne használja az elektromos szerszámot robbanásveszélyes légtérben, például gyúlékony folyadékok, gázok vagy por jelenlétében.** Az elektromos szerszámokban képződő szikrától a por vagy a gázok meggyulladhatnak.
    - c. **Elektromos szerszám használata közben tartsa távol a gyermekeket és a nézelődőket.** Ha elterelik a figyelmét, elveszítheti a szerszám feletti uralmát.
  2. **Elektromos biztonság**
    - a. **Az elektromos kéziszerszám dugasza a hálózati csatlakozóaljzat kialakításának megfelelő legyen. Soha ne alakítsa át a csatlakozódugaszt. Földelt elektromos szerszámhoz ne használjon adapter dugaszt.** Eredeti (nem átalakított) csatlakozó és ahhoz illő fali aljzatok használata mellett kisebb az áramütés veszélye.
    - b. **Ügyeljen arra, hogy teste ne érintkezzék földelt felületekkel, például csővezetékekkel, radiátorral, tűzhellyel és hűtőszekrényvel.** Ha a teste leföldelődik, nagyobb az áramütés veszélye.
    - c. **Esőtől és egyéb nedvességtől óvja az elektromos szerszámokat.** Ha víz kerül az elektromos szerszám belsejébe, megnövekszik az áramütés veszélye.
    - d. **Bánjon gondosan a kábellel. Soha ne a kábelnél fogva vigye a gépet, és kérjük, ne a kábelnél fogva húzza ki a villásdugót a konnektorból. Tartsa távol a kábelt éles szélektől, mozgó alkatrészekről, védőolajtól és hőtől.** Sérült vagy összetekeredett hálózati kábel használata megnöveli az áramütés kockázatát.
  - e. **Ha a szabadban használja az elektromos szerszámot, kültéri használatra alkalmas hosszabbító kábelt vegyen igénybe.** Kültéri használatra alkalmas hosszabbító kábellel csökkenti az áramütés veszélyét.
  - f. **Ha az elektromos szerszám nedves helyen való használata elkerülhetetlen, alkalmazzon maradékáram megszakítóval (RCD) védett áramforrást.** RCD használata mellett kisebb az áramütés veszélye.
3. **Személy védelem**
    - a. **Ne veszítse el éberségét, figyeljen mindig arra, amit tesz, használja a józan eszt. Ne használja a készüléket, ha fáradt, vagy ha gyógyszer, alkohol hatása vagy gyógykezelés alatt áll.** Elektromos szerszám használata közben egy pillanatnyi figyelmetlenség is súlyos személyi sérülést okozhat.
    - b. **Viseljen személyi védőfelszerelést. Mindig hordjon védőszemüveget.** A védőfelszerelések (például porvédő maszk, biztonsági csúszásmentes cipő, védősisak vagy hallásvédő) csökkentik a személyi sérülés kockázatát.
    - c. **Gondoskodjon arról, hogy a szerszám ne indulhasson be véletlenül. Ellenőrizze, hogy a szerszám kapcsolója kikapcsolt állásban van-e, mielőtt a szerszámot a hálózatra és/vagy akkumulátorra csatlakoztatja, a kezébe veszi vagy hordozza.** Ne hordozza a feszültség alatt lévő szerszámot ujjával az üzemi kapcsolón, mivel az balesethez vezethet.
    - d. **Mielőtt bekapcsolja az elektromos szerszámot, vegye le róla a szerelőkulcsot.** Forgó alkatrészen felejtett kulcs a gép beindulásakor személyi sérülést okozhat.
    - e. **Ne nyúljon ki túlságosan messzire. Kerülje a rendellenes testtartást, és egyensúlyát soha ne veszítse el munkavégzés közben.** Így jobban irányíthatja a készüléket, még váratlan helyzetekben is.
    - f. **Viseljen megfelelő munkaruházatot. Ne hordjon ékszert vagy laza ruházatot munkavégzés közben. Haját, ruháját és kesztyűjét tartsa távol a mozgó alkatrészekről.** A laza ruházat, az ékszerek vagy a hosszú haj beleakadhatnak a mozgó alkatrészekbe.
    - g. **Ha a készüléken van porszívási lehetőség, illetve porzsák, ügyeljen arra, hogy megfelelően csatlakoztassa és használja ezeket munka közben.** Porgyűjtő használatával csökkenthetők a porral összefüggő veszélyek.
  4. **Elektromos szerszámok használata és gondozása**
    - a. **Ne erőltesse az elektromos szerszámot. A munkafeladatnak megfelelő szerszámot használja.** A megfelelő szerszámmal jobban és biztonságosabban elvégezheti a munkát, ha a teljesítmény kategóriájának megfelelően használja.
    - b. **Ne használja az elektromos szerszámot, ha a kapcsoló nem működőképes.** Bármely kéziszerszám

használata, amely nem irányítható megfelelően az üzemi kapcsolóval, nagyon veszélyes, ezért azonnal meg kell javíttatni a kapcsolót, ha sérült vagy nem működőképes.

- c. **Mielőtt beállítást végez vagy változtat, vagy tartozékot cserél a szerszámon, illetve mielőtt eltávolítja, húzza ki a dugaszát a konnektorból és/vagy az akkumulátorról.** Ezekkel a megelőző biztonsági intézkedésekkel csökkenti a szerszám véletlen beindulásának esélyét.
- d. **A használaton kívüli elektromos szerszámot olyan helyen tárolja, ahol gyermekek nem férhetnek hozzá; ne engedje, hogy olyan személyek használják, akik nem ismerik a szerszámot vagy ezen útmutatásokat.** Az elektromos kéziszerszámok használata veszélyes lehet nem képzett felhasználók kezében.
- e. **Tartsa karban az elektromos szerszámokat. Ellenőrizze a részegységeket, olajozásukat, esetleg előforduló töréseit, a kézvédő vagy a kapcsoló sérüléseit és minden olyan rendellenességet, ami befolyásolhatja a készülék használatát. Ha sérült a szerszám, használat előtt javíttassa meg.** A nem megfelelően karbantartott elektromos szerszámok számos balesetet okoznak.
- f. **A vágószerszámokat tartsa mindig élesen és tisztán.** A megfelelően karbantartott éles vágószerzám kisebb valószínűséggel szorul be, és könnyebben irányítható.
- g. **Az elektromos szerszámot, tartozékokat, szerszámszárakat stb. ezeknek az útmutatásoknak megfelelően használja, a munkakörülmények és az elvégzendő feladat figyelembe vételével. A szerszám nem rendeltetésszerű használata veszélyhelyzetet teremthet.**

## 5. Szerviz

- a. **Javítást csak szakszerviz végezhet, és csak eredeti gyári alkatrészeket szabad felhasználni.** Ezzel biztosítja az elektromos szerszám folyamatos biztonságát.

## Elektromos szerszámokra vonatkozó kiegészítő biztonsági figyelmeztetések



**Figyelmeztetés!** Kiegészítő biztonsági figyelmeztetések kézfűrészekhez.

- ◆ **A készüléket csak a szigetelt markolati felületen tartsa, ha olyan munkát végez, ahol a vágótartozék rejtett vezetékkel érintkezhet vagy éppen a szerszám saját tápkábeléhez ér.** Ha a vágószerzám áram alatt lévő vezetékkel érintkezik, a szerszám fémalkatrészei is áram alá kerülhetnek, és a kezelő áramütést szenvedhet.
- ◆ **Leszorítókkal vagy más praktikus módon stabil felületre rögzítse és támassza meg a munkadarabot.**

Ha a munkadarabot a kezében tartja vagy a testéhez szorítja, az instabillá válik, Ön pedig elveszítheti a szerszám feletti uralmát.

- ◆ **Kezét tartsa távol a vágási területtől.** Soha semmilyen okból ne nyúljon a munkadarab alá. Ne tegye ujjait vagy hüvelykujját a mozgó fűrészlap és a fűrészlap-befogó közelébe. Ne próbálja a fűrész a talp megmarkolásával stabilizálni.
  - ◆ **Tartsa élesen a fűrészlapot.** A tompa vagy sérült fűrészlap nyomás alatt elhajolhat vagy megszorulhat. Mindig a munkadarab anyagának és a vágás típusának megfelelő típusú fűrészlapot használjon.
  - ◆ **Ha csövet vagy vezetékcsövet vág, bizonyosodjon meg arról, hogy abban nincs víz, elektromos vezeték stb.**
  - ◆ **Közvetlenül a szerszám használata után ne érjen a munkadarabhoz vagy a fűrészlaphoz.** Mindkettő nagyon felforrósodhat.
  - ◆ **Legyen tudatában a rejtett veszélyeknek: fal, padló vagy mennyezet vágása előtt tájékozódjon az elektromos- és csővezetékek elhelyezkedéséről.**
  - ◆ **A fűrészlap a kapcsoló felengedése után még egy ideig tovább mozog.** Mindig kapcsolja ki a szerszámot, és várja meg a fűrészlap teljes leállítását, mielőtt leteszi a szerszámot.
- Figyelmeztetés!** A tényleges vibráció kibocsátási érték az elektromos szerszám használata során eltérhet a feltüntetett értéktől, a használat módjától függően. A tényleges vibrációs szint az itt feltüntetett szint fölé is emelkedhet.
- ◆ A szerszám rendeltetésszerű használatát ebben a kézikönyvben ismertetjük. A kézikönyvben nem ajánlott tartozék vagy kiegészítő használata, illetve itt fel nem sorolt műveletek végzése személyi sérülés és/vagy dologi kár veszélyével jár.

## Mások biztonsága

- ◆ Ezt a készüléket nem használhatják olyan személyek (a gyermekeket is beleértve), akik nincsenek fizikai, érzékelési vagy mentális képességeik teljes birtokában, vagy nincs meg a szükséges tapasztalatuk és tudásuk, kivéve, ha a biztonságukért felelős személy felügyeletet vagy a készülék használatához megfelelő tájékoztatást biztosít számukra.
- ◆ Ügyeljen arra, hogy gyermekek ne játsszanak a készülékkel.

## Maradványkockázatok

A szerszám használata további, a biztonsági figyelmeztetések között esetleg fel nem sorolt maradványkockázatokkal is járhat. Ezek a szerszám nem rendeltetésszerű, illetve huzamosabb idejű használatából stb. adódhatnak.

Bizonyos kockázatok a vonatkozó biztonsági előírások betartása és a védőberendezések használata ellenére sem kerülhetők el. Ezek a következők lehetnek:



- ◆ **Forgó-mozgó alkatrészek érintése miatti sérülések.**
- ◆ **Alkatrészek, vágópengék, tartozékok cseréje közben bekövetkező sérülések.**
- ◆ **A szerszám huzamosabb idejű használata miatti sérülések. Ha a szerszámot huzamosabb ideig használja, rendszeresen iktasson be szüneteket.**
- ◆ **Halláskárosodás.**
- ◆ **A szerszám használata közben keletkező por belégzése miatti egészségkárosodás (pl. famunkáknál, különösen tölgy, bükk és MDF anyagok esetén).**

## Vibráció

A műszaki adatlapon és a megfelelőségi nyilatkozatban feltüntetett vibráció kibocsátási értékeket az EN 60745 szabványnak megfelelően határoztuk meg, így azok felhasználhatók az egyes szerszámoknál mért értékek összehasonlítására is. A megadott érték felhasználható a vibrációnak való kitettség mértékének előzetes becsléséhez is.

**Figyelmeztetés!** A tényleges vibráció kibocsátási érték az elektromos szerszám használata során eltérhet a feltüntetett értéktől, a használat módjától függően. A tényleges vibrációs szint az itt feltüntetett szint fölé is emelkedhet.

A 2002/44/EK irányelv által a géppel rendszeresen dolgozók számára megkövetelt szükséges biztonsági intézkedések meghatározásához végzett vibrációs kitettség kiértékelése során a kitettség kiértékelésénél a napi kitettséget jelentő időn túl figyelembe kell venni a tényleges használat körülményeit, illetve azt, hogy a szerszámot hogyan használják, ideértve a munkafolyamat minden egyes részét, pl. azokat az időszakokat is, amikor a szerszám ki van kapcsolva vagy üresen jár.

## Címkék a szerszámon

A szerszámon a következő piktogramok láthatók:



**Figyelmeztetés!** Sérülésveszély csökkentése végett a felhasználónak át kell olvasnia a használati útmutatót.

## Elektromos biztonság



Ez a szerszám kettős szigetelésű; ezért nincs szükség földelésre. Mindig ellenőrizze, hogy a szerszám adattábláján megadott feszültség megfelel-e az áramforrás feszültségének.

- ◆ Ha a hálózati kábel sérült, a veszély elkerülése érdekében cseréltesse ki a gyártóval vagy egyik hivatalos Stanley Fat Max szakszervizzel.

## Hosszabbító kábel használata

Mindig jóváhagyott, a készülék teljesítményfelvételének megfelelő hosszabbító kábelt használjon (lásd a műszaki adatoknál). Kültéri alkalmazáshoz megfelelő és ilyen értelmű jelöléssel ellátott hosszabbító kábelt vegyen igénybe. Legfeljebb 30m hosszú és 1,5 mm<sup>2</sup> keresztmetszetű HO5VV-F

hosszabbító kábel még teljesítményvesztés nélkül használható. Használat előtt ellenőrizze, nem sérült, kopott vagy előregedett-e a hosszabbító kábel. Ha sérült vagy hibás, cserélje ki. Amennyiben kábeldobon lévő hosszabbító kábelt használ, úgy azt a munka megkezdése előtt mindig teljesen tekerje le.

## Részegységek

A készülék az alábbi részegységek némelyikét vagy mind-egyikét tartalmazza:

1. Állítható fűrésztalp
2. Fűrészlap-befogó gallér
3. Pengeelőtolás választó kapcsoló
4. Fordulatszám-szabályozós üzemi kapcsoló
5. Fűrésztalp kioldógombja

## Összeszerelés

**Figyelmeztetés!** Összeszerelés előtt győződjön meg arról, hogy a készülék ki van kapcsolva, és a dugasa ki van húzva a konnektorból, és bizonyosodjon meg arról, hogy a fűrészlap áll. Használat után a fűrészlap forró lehet.

### A fűrészlap felszerelése (B ábra)

- ◆ Tartsa a szerszámot távol a testétől.
- ◆ Forgassa el a fűrészlap-befogó gallért (2).
- ◆ Illessze bele a fűrészlap szárát (6) teljesen a fűrészlap-befogó gallérba (2).
- ◆ Oldja ki a fűrészlap-befogó gallérját (2), a fűrészlap rögzítéséhez.

**Megjegyzés:** A fűrészlap fogakkal felfelé is beszerelhető szintre vágáshoz.

### A fűrészlap leszerelése (B ábra)

**Figyelmeztetés!** Égési sérülés veszélye: Közvetlenül használat után ne érjen a fűrészlaphoz. Ha hozzáér, személyi sérülést szenvedhet.

- ◆ Fordítsa a fűrészlap-befogó gallérját (2) kioldott helyzetbe.
- ◆ Vegye ki a fűrészlapot (6).

### Állítható fűrésztalp (C ábra)

A fűrésztalp (1) beállításával a vágásmélység behatárolható.

- ◆ Nyomja meg a fűrésztalp kioldógombját (5).
- ◆ Csúsztassa a fűrésztalpat (1) a kívánt helyzetbe.

**Figyelmeztetés!** A fűrész talp soha ne használja talp nélkül, mert elveszítheti a szerszám feletti uralmát.

## A szerszám használata

### A szerszám be és kikapcsolása (D ábra)


A fordulatszám-szabályozós kapcsolóval többféle vágási sebesség állítható be, a különféle anyagoknak megfelelően.

- ◆ A szerszám bekapcsolásához nyomja meg a fordulatszám-szabályozós üzemi kapcsolót (4).
- ◆ A szerszám kikapcsolásához engedje fel a fordulatszám-szabályozós üzemi kapcsolót (4).


## Pengeelőtölés választó kapcsoló (E ábra)

Az FME365 típusú fűrésznek kétféle mozgása lehet: egyenes ingamozgás vagy orbitális mozgás.

**Egyenes ingamozgást** állítunk be fémek, illetve faanyag vágásához, ahol a felületmegmunkálás fontosabb, mint a vágás sebessége.

- ◆ Egyenes ingamozgás beállításához fordítsa a kapcsolót a  állásba.

**Orbitális mozgást** alkalmazunk faanyag gyors vágásához.

- ◆ Orbitális mozgás beállításához fordítsa a választókapcsolót a  állásba.

## Fűrészelés (A ábra)

- ◆ Mindig két kézzel tartsa a szerszámot.
- ◆ Mielőtt vágni kezdene, hagyja a fűrész néhány másodpercig szabadon járni.
- ◆ Vágás közben csak enyhén nyomja a szerszámot.
- ◆ Munka közben lehetőleg nyomja a fűrész talpat (1) a munkadarabhoz. A fűrész így jobban irányítható, kisebb a vibrációja, és megelőzhető a fűrészlap sérülése.

## Javaslatok a szerszám optimális használatához

### Faanyagok vágása

- ◆ Rögzítse biztonságosan a munkadarabot, és távolítson el belőle minden szöveget vagy fém tárgyat.
- ◆ Tartsa a készüléket mindkét kezével, és nyomja a fűrész talpat (1) a munkadarabhoz.

### Szintre vágás

A fűrész motorházának kompakt formája és a forgatható fűrész talp lehetővé teszik a szintre vágást padló közelében, sarkokban és más nehezen hozzáférhető helyeken.

A szintre vágási kapacitás maximalizálásához:

- ◆ Helyezze a fűrészlap szárát a befogóba úgy hogy a fogak felfelé néznek.
- ◆ Fordítsa a fűrész fejjel lefelé, hogy a lehető legközelebb kerüljön a munkafelülethez.

### Fém fűrészélése

Legyen tudatában annak, hogy a fémek fűrészélése sokkal több időt vesz igénybe, mint a faanyagok fűrészélése.

- ◆ Fémvágó fűrészlapot használjon. Vastartalmú fémekhez finom fogazású, a nem vastartalmú fémekhez pedig durvább fogazású fűrészlap szükséges.
- ◆ Ha vékony fémlemez fűrész, erősítsen a munkadarab hátsó oldalára egy darab hulladékfát, és ezen a „szendvicsen” keresztül fűrészljen.
- ◆ Tegyen a kívánt vágásvonalra egy vékony olajcsíkot.

### Zsebek vágása fában

- ◆ Mérje ki és jelölje be a zsebvágás helyét.
- ◆ Zsebvágásra alkalmas fűrészlapot használjon.
- ◆ Tegye a fűrész talpat (1) a munkadarabra olyan helyzetben, hogy a fűrészlap a zsebvágáshoz megfelelő szöveget zárjon be.

- ◆ Kapcsolja be a szerszámot, és lassan vezesse be a fűrészlapot a munkadarabba. Ügyeljen rá, hogy a fűrész talp (1) mindig érjen a munkadarabhoz.

## Ágak vágása

Ezzel a szerszámmal legfeljebb 25 mm átmérőjű ágakat vághatunk.

**Figyelmeztetés!** Ne használja a szerszámot létrán, fán ülve, vagy más instabil felületen. Figyeljen arra, hová fog leesni az ág.

- ◆ Mindig lefelé és a testétől távolodó irányban vágjon.
- ◆ A fa törzséhez vagy a legnagyobb ágához közel fűrészljen.

## Függőleges vágás

A szerszámmal sarkokban és más nehezen hozzáférhető helyeken is fűrészelnünk.

- ◆ Tegye a fűrészlap szárát a fűrészlap-befogóba úgy, hogy a fűrészlap fogai felfelé nézzenek.
- ◆ Tartsa a szerszámot a fűrész talppal (1) lefelé, hogy a lehető legközelebb legyen a munkafelülethez.
- ◆ Előrefelé és testétől távolodó irányban vágjon.

## Tartozékok

A szerszám teljesítménye függ a felhasznált tartozéktól. A Stanley Fat Max tartozékok magas minőségi követelményeknek megfelelően készültek, és tervezésükkor a szerszám teljesítményének optimalizálása volt a fő cél. A fenti tartozékok felhasználásával a lehető legjobb teljesítményt érheti el.

## Fűrészlapok

A fűrészszel legfeljebb 305 mm hosszú fűrészlapokat használhatunk. Mindig az adott feladathoz illő legrövidebb fűrészlapot használja, de az elég hosszú legyen ahhoz, hogy átvághassa az anyagot. A hosszabb fűrészlapok a használat során könnyebben elgörbülhetnek vagy megsérülhetnek. Fűrészelés közben némely hosszabb fűrészlapoknál vibráció vagy rázkódás léphet fel, ha a fűrész nincs folyamatos érintkezésben a munkadarabbal.

## Karbantartás

Az Ön Stanley Fat Max szerszámát minimális karbantartás melletti hosszú távú használatra terveztük. A szerszám folyamatosan kielégítő működése függ a gondos ápolástól és a rendszeres tisztítástól is.

**Figyelmeztetés!** Vezetékes/vezeték nélküli elektromos szerszámok karbantartása előtt:

- ◆ Kapcsolja ki és áramtalanítsa a szerszámot/készüléket.
- ◆ Puha kefével vagy száraz ronggyal rendszeresen tisztítsa a készülék/szerszám/töltő szellőzőnyílásait.
- ◆ Nedves ronggyal rendszeresen tisztítsa a motorburkolatot. Ne használjon súroló hatású vagy oldószer alapú tisztítószeret.

## Tápcsatlakozó cseréje (csak az Egyesült Királyságban és Írországban)

Ha új tápcsatlakozó dugaszra van szüksége:

- ◆ A régi dugaszt biztonságos módon semmisítse meg.
- ◆ A barna vezetékét kösse az új csatlakozódugó fázis csatlakozójához.
- ◆ A kék vezetékét csatlakoztassa a nulla érintkezőhöz.

**Figyelmeztetés!** A földelő csatlakozóhoz nem kell vezetékét kötnie. Kövesse a minőségi dugaszokhoz mellékelt szerelési útmutatót. Ajánlott biztosíték: 10 A.

## Környezetvédelem



Elkülönítve gyűjtendő. Ezt a terméket el kell különíteni a normál háztartási hulladéktól.

Egy napon, mikor Stanley Fat Max készüléke eléri technikai élettartamának végét, vagy nincs további szüksége rá, gondoljon a környezetvédelemre. Ezt a terméket a normál háztartási hulladéktól elkülönítve kell megsemmisíteni.



Az elhasznált termékek és csomagolások elkülönített begyűjtése lehetővé teszi ezek újrahasznosítását. Újrahasznosított vagy újra feldolgozott anyagok segítségével a környezetszennyezés, illetve a nyersanyagok iránti igény nagymértékben csökkenthető.

A helyi előírások rendelkezhetnek az elektromos készülékek háztartási hulladéktól elkülönített begyűjtéséről helyhatósági hulladéklerakó helyeken vagy a kereskedők által új termék megvásárlásakor.

A Stanley Fat Max termékekre az élettartamuk lejártával a Stanley Europe visszavételi lehetőséget kínál. A szolgáltatás igénybevételéhez kérjük, juttassa vissza a terméket bármely márkaszervizbe, ahol vállalatunk képviselőjében átveszik.

Az Önhöz legközelebbi márkaszerviz címét a Magyarországi Képviselőtől vagy ebből a kézikönyvből tudhatja meg. A szervizzel kapcsolatosan a következő Internet oldalon is felvilágosítást kaphat: [www.2helpU.com](http://www.2helpU.com).

## Műszaki adatok

	FME365 (1-es típus)	
Felvett feszültség	V <sub>AC</sub>	230
Felvett teljesítmény	W	1050
Üresjáratú löketség (SPM)	min <sup>-1</sup>	0 – 3500
Fűrészlap maximális hosszúsága	mm	305
Súly	kg	3,5

L<sub>PA</sub> (hangnyomásszint) 87 dB(A), toleranciafaktor (K) 3 dB(A)

L<sub>WA</sub> (hangteljesítmény szint) 98 dB(A), toleranciafaktor (K) 3 dB(A)

Súlyozott effektív rezgésyorsulás (triax vektorösszeg) az EN 60745 szerint:

Farostlemez fűrészelésénél (a<sub>h,B</sub>) 14,7 m/s<sup>2</sup>, toleranciafaktor (K) 1,5 m/s<sup>2</sup>

Fagerenda fűrészelésénél (a<sub>h,WB</sub>) 15,8 m/s<sup>2</sup>, toleranciafaktor (K) 1,5 m/s<sup>2</sup>

## CE megfelelési nyilatkozat

GÉPEKRE VONATKOZÓ IRÁNYELV



FME365

A Stanley Europe kijelenti, hogy a „Műszaki adatok” alatt ismertetett termékek megfelelnek a következő irányelveknek és szabványoknak: 2006/42/EK, EN 60745-1, EN 60745-2-11.

Ezek a termékek a 2014/30/EU és a 2011/65/EU irányelveknek is megfelelnek. További tájékoztatásért forduljon a Stanley Europe vállalathoz a következőkben megadott vagy a kézikönyv végén megtalálható elérhetőségeken.

Az aláírás tulajdonosa a műszaki adatok összeállításáért felelős személy; nyilatkozatát a Stanley Europe vállalat nevében adja.

R. Laverick

Engineering Manager

Stanley Europe, Egide Walschaertsstraat14-18,

2800 Mechelen, Belgium

22/05/2014

Az Önhöz legközelebbi márkaszerviz címét a helyi Stanley képviselőtől vagy ebből a kézikönyvből tudhatja meg. Emellett a hivatalos Stanley szervizek listája, illetve eladás utáni szolgáltatásaink és ezek elérhetőségének részletes ismertetése a következő honlapon érhető el:

[www.stanley.eu/3](http://www.stanley.eu/3)

Kérjük a vásárlástól számított 30 napon belül regisztrálja Stanley Fat Max készülékét a [www.stanley.eu/3](http://www.stanley.eu/3) oldalon, annak érdekében, hogy jogosult legyen további két év kiterjesztett garanciára. Az extra 2 év garanciára, mely gyártási vagy anyaghibára vonatkozik, az oldalon kinyomtatott igazoló dokumentum átadásával jogosult a Stanley márkaszervizben.

## STANLEY FAT MAX JÓTÁLLÁSI FELTÉTELEK

Gratulálunk Önnek ennek az értékes Stanley Fat Max készülék megvásárlásához.

Fogyasztók részére értékesített termékeinkre **12 hónap időtartamú jótállást vállalunk**.

A jótállás a fogyasztó jogszabályból eredő jogait nem érinti.

- 1) A Stanley Black & Decker Hungary Kft. a jótállás, kellék- és termékszavatosság keretében végzett javításokat vagy a termék kicserélését 19/2014. (IV.29.) NGM rendelet és a 151/2003. (IX.22.) Kormányrendelet szerint végzi a jótállási idő, illetve a kellék- és termékszavatossági jogok érvényesíthetőségének teljes időtartama alatt.
  - a) A fogyasztó jótállási igényét a jótállási jeggyel érvényesítheti, ezért kérjük azt őrizze meg.
  - b) Vásárláskor a forgalmazónak (kereskedőnek) a jótállási jegyen fel kell tüntetnie a fogyasztási cikk azonosításra alkalmas megnevezését, típusát, gyártási számát, továbbá – amennyiben van ilyen – azonosításra alkalmas részeinek meghatározását, illetve a fogyasztó részére történő átadásának időpontját. A jótállási jegyet a forgalmazó (kereskedő) nevében eljáró személynek alá kell írnia és a kereskedés azonosítására alkalmas tartalmú (minimum cégnév, üzlet címe) bélyegzővel olvashatóan le kell bélyegezni. Kérjük, kísérelje figyelemmel a jótállási jegy megfelelő érvényesítését, mivel a kijelölt szervizeknél a jótállási igény csak érvényes jótállási jeggyel érvényesíthető. Amennyiben a jótállási jegy szabálytalanul került kiállításra, jótállási igényével kérjük forduljon a terméket az Ön részére értékesítő partnerünkhöz (kereskedőhöz). A jótállási jegy szabálytalan kiállítása vagy a fogyasztó rendelkezésére bocsátás elmaradása nem érinti a jótállási érvényességét. Kérjük, hogy a jótállási jegyen kívül a nyugtát vagy számlát is szíveskedjen megőrizni a gyorsabb és hatékonyabb ügyintézés érdekében, mert a szerződés megkötése az ellenérték megfizetését igazoló bizonylattal is bizonyítható.
  - c) Elvesztett jótállási jegyet csak a fogyasztói szerződés létrejöttét igazoló nyugta vagy számla ellenében tudunk pótolni!

## 2) Nem terjed ki a jótállás:

- a) amennyiben a hiba oka rendeltetésellenes, illetve a mellékelt magyar nyelvű használati kezelési útmutatóban foglaltaktól eltérő használat, átalakítás, szakszerűtlen kezelés, helytelen tárolás, elemi kár vagy egyéb a vásárlás után a fogyasztó érdekkörében keletkezett ok miatt következik be;
- b) azon alkatrészekre, amelyek esetében a meghibásodás a jótállási időn belüli rendeltetészerű használat mellett az alkatrészek természetes elhasználódása, kopása miatt következett be (így különösen: fűrészlánc, fűrészlap, gyalukés, meghatószíj, csapágyak, szénkefe, csillagkerék);
- c) a készülék túlterhelése miatt jelentkező hibákra, amelyek a hajtómű meghibásodásához, vagy egyéb ebből adódó károkhöz vezetnek;
- d) a termék nem hivatalos szervizben történt javításából eredő hibákra;
- e) az olyan károsodásokra, amelyek nem eredeti Stanley Fat Max kiegészítő készülékek és tartozékok használatából adódnak **amennyiben a szakszerviz bizonyítja, hogy a hiba a fenti okok valamelyikére vezethető vissza.**

- 3) A fogyasztó a kijavítás vagy csere iránti igényét a jótállási időn belül a kereskedőnél, illetve kijavítás iránti igényét a jótállási jegyen feltüntetett javítószolgálatnál is érvényesítheti. Termékszavatossági igényét kérjük a jótállási jegyen feltüntetett gyártónak vagy forgalmazónak szíveskedjen bejelenteni.
  - a) Nem számít bele a jótállási időbe a kijavítási időnek az a része, amely alatt a fogyasztó a terméket nem tudta rendeltetészerűen használni.
  - b) A terméknek a kicseréléssel vagy kijavítással érintett részére a jótállási idő újból kezdődik.
  - c) Ha a fogyasztási cikk a vásárlástól (üzembe helyezéstől) számított három munkanapon belül meghibásodik, a fogyasztó ezen időtartamon belül kérheti annak kicserélését feltéve, hogy a meghibásodás a rendeltetészerű használatot akadályozza. A hiba fennállásának, vagy a rendeltetészerű használatot akadályozó mérték megállapításához a kereskedő kérheti a szakszerviz közreműködését.

- d) Amennyiben a jótállási igény bejelentését követően a kereskedő az igény teljesíthetőségéről azonnal nem tud nyilatkozni, úgy őt munkanapon belül kell értesítenie a fogyasztót az álláspontjáról.
- e) Ha a kijavítás vagy a csere nem lehetséges, a fogyasztó választása szerint műszakilag és értékében hasonló készülék kerül felajánlásra, vagy a vételár arányos leszállítására kerül sor, avagy visszafizetésre kerül a vételár.
- f) A termék hibája miatt a fogyasztó a forgalmazótól is követelheti a hiba kijavítását vagy a termék kicserélését a forgalomba hozattalól számított két év elteltéig (termékszavatosság).

- 4) A jótállás alapján történő javítás során a forgalmazónak, illetve a javítószolgálatnak (kereskedőnek) törekednie kell arra, hogy a kijavítást legfeljebb 15 napon belül megfelelő minőségben elvégezze, elvégeztesse.

A jótállás keretébe tartozó kijavítás vagy csere esetén a forgalmazó, illetve a javítószolgálat a jótállási jegyen köteles feltüntetni:

- a kijavítás iránti igény bejelentésének és a kijavításra történő átvétel időpontját,
- a hiba okát és a kijavítás módját;
- a termék fogyasztó részére történő visszaadásának időpontját,
- a kicserélés tényét és időpontját.

### A termék meghibásodása esetén a fogyasztót az alábbi jogok illetik meg:

Elsősorban - választása szerint - kijavítást vagy kicserélést követelhet. A csereigény akkor megalapozott, ha a termék a fogyasztónak okozott jelentős kényelmetlenség nélkül, megfelelő minőségben és ésszerű határidőn belül, értékcsökkenés nélkül nem javítható ki, vagy nem kerül kijavításra.

Ha az előírt módon történő kijavításra, illetve kicserélésre vonatkozó kötelezettségének a forgalmazó nem tud eleget tenni, a fogyasztó – választása szerint – a vételár arányos leszállítását igényelheti, a hibát a forgalmazó költségére maga kijavíttathatja, vagy elállhat a szerződéstől (a hibás áru visszaszolgáltatásával egyidejűleg kérheti a nyugtán vagy számlán feltüntetett bruttó vételár visszatérítését).

Jelentéktelen hiba miatt elállásnak nincs helye!

Kérjük, hogy a hiba felfedezését követő legrövidebb időn belül szíveskedjen azt a szervizben vagy a forgalmazónál bejelenteni.

A kijavítást vagy kicserélést - a dolog tulajdonságaira és a fogyasztó által elvárható rendeltetésére figyelemmel - megfelelő határidőn belül, a fogyasztó érdekeit kímélve kell elvégezni.

Gyártó:

Black & Decker Europe,  
210 Bath Road, Slough,  
Berkshire, SL13YD,  
Egyesült Királyság

Forgalmazó:

Stanley Black & Decker Hungary Kft  
1016. Budapest,  
Mészáros u. 58/B

**Fogyasztói jogvita esetén a fogyasztó a megyei (fővárosi) kereskedelmi és iparkamarák mellett működő békéltető testület eljárását is kezdeményezheti!**



**Kereskedő által a vásárlással egyidejűleg kitöltendő**

Kereskedő neve és címe:

.....

A fogyasztási cikk megnevezése:.....

Típusa: .....

Gyártási száma: .....

Szerződéskötés és a termék fogyasztó részére történő átadásának dátuma: .....

..... P.H.  
aláírás**Kereskedő által kitöltendő kicserélés esetén**

A fogyasztó a hibás terméket valamennyi tartozékával átadta.

A kicserélés időpontja:

..... P.H.

aláírás

A hibátlan terméket átvettem.

A kicserélt új termék átvételének időpontja: .....

.....

**fogyasztó aláírása****Kijavítás esetén a szerviz tölti ki:****1. javítás**

A javítás iránti igény bejelentésének és a kijavításra átvétel időpontja:

.....

A bejelentett hiba oka és a kijavítás módja:

.....

A fogyasztó részére történő visszaadás időpontja:

.....

Amennyiben a termék nem javítható, a csereigény alapos:  
igen / nem (aláhúzással jelölendő)..... P.H.  
aláírás**3. javítás**

A javítás iránti igény bejelentésének és a kijavításra átvétel időpontja:

.....

A bejelentett hiba oka és a kijavítás módja:

.....

A fogyasztó részére történő visszaadás időpontja:

.....

Amennyiben a termék nem javítható, a csereigény alapos:  
igen / nem (aláhúzással jelölendő)..... P.H.  
aláírás**2. javítás**

A javítás iránti igény bejelentésének és a kijavításra átvétel időpontja:

.....

A bejelentett hiba oka és a kijavítás módja:

.....

A fogyasztó részére történő visszaadás időpontja:

.....

Amennyiben a termék nem javítható, a csereigény alapos:  
igen / nem (aláhúzással jelölendő)..... P.H.  
aláírás**4. javítás**

A javítás iránti igény bejelentésének és a kijavításra átvétel időpontja:

.....

A bejelentett hiba oka és a kijavítás módja:

.....

A fogyasztó részére történő visszaadás időpontja:

.....

Amennyiben a termék nem javítható, a csereigény alapos:  
igen / nem (aláhúzással jelölendő)..... P.H.  
aláírás

# Stanley Black & Decker Hungary Kft

Iroda

1016 Bp. Mészáros u 58/b.

Tel.  
214-05-61

Fax.  
214-69-35

## Központi Márkaszerviz

### Elérhetőség

ROTEL Kft. Márkaszerviz 1163 Bp. (Sashalom) Thököly út 17. 403-22-60 404-00-14403-65-33

### Tel/fax

[service@rotelkft.hu](mailto:service@rotelkft.hu)

INOX Kereskedelmi  
és Szolgáltató Kft.

Szolnoki út 27-29.  
6000 Kecskemét

+36 30 370 7033

[www.rotelkft.hu](http://www.rotelkft.hu)

[szerviz@inox.hu](mailto:szerviz@inox.hu)

[www.inox.hu/](http://www.inox.hu/)

**CZ** ZÁRUČNÍ LIST

**PL** KARTA GWARANCYJNA

**H** JÓTÁLLÁSI JEGY

**SK** ZÁRUČNÝ LIST

**STANLEY**  
**FATMAX**

**CZ** měsíců  
**H** hónap

**12**

**PL** miesiące  
**SK** mesiacov

<b>CZ</b>	Výrobní kód	Datum prodeje	Razítko prodejny Podpis
<b>H</b>	Gyári szám	A vásárlás napja	Pecset helye Aláírás
<b>PL</b>	Numer seryjny	Data sprzedaży	Stempel Podpis
<b>SK</b>	Číslo série	Dátum predaja	Pečiatka predajne Podpis

(CZ)

Adresy servisu  
Band Servis  
Klásterského 2  
CZ-140 00 Praha 4  
Tel.: 00420 244 403 247  
Fax: 00420 241 770 167

Band Servis  
K Pasekám 4440  
CZ-76001 Zlín  
Tel.: 00420 577 008 550,1  
Fax: 00420 577 008 559  
<http://www.bandservis.cz>

(H)

Rotel Kft. Központi  
Garanciális-és Márkaszerviz  
1163 Budapest  
(Sashalom) Thököly út 17.  
Tel.: 403-2260  
Fax: 404-0014  
[www.rotelkft.hu](http://www.rotelkft.hu)

INOX Trading and  
Manufacturing LLC  
Szolnoki út 27-29.  
6000 Kecskemét  
Tel.: +36 30 370 7033  
e-mail: [szerviz@inox.hu](mailto:szerviz@inox.hu)  
[www.inox.hu/](http://www.inox.hu/)

(PL)

Adres serwisu centralnego  
ERPATECH  
ul. Bakaliowa 26  
05-080 Mościska  
Tel.: 022-8620808  
Fax: 022-8620809

(SK)

Adresa servisu  
Band Servis  
Paulínska ul. 22  
SK-91701 Trnava  
Tel.: 00421 335 511 063  
Fax: 00421 335 512 624

(CZ) Dokumentace záruční opravy

(PL) Przebieg napraw gwarancyjnych

(H) A garanciális javítás dokumentálása

(SK) Záznamy o záručných opravách

CZ	Číslo	Datum příjmu	Datum zakázky	Číslo zakázky	Závada	Razítko Podpis
H	Sorszám	Bejelentés időpontja	Javítási időpont	Javítási munkalapszám	Hiba jelleg oka	Pecset Aláírás
	Jótállás új határideje					
PL	Nr.	Data zgłoszenia	Data naprawy	Nr. zlecenia	Przebieg naprawy	Stempel Podpis
SK	Číslo dodávky	Dátum nahlásenia	Dátum opravy	Číslo objednávky	Popis poruchy	Pečiatka Podpis