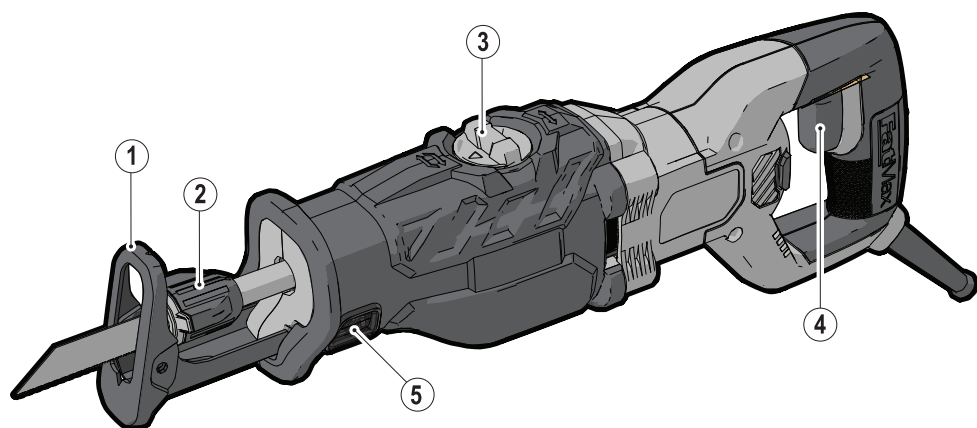


STANLEY[®]

FatMax[®]

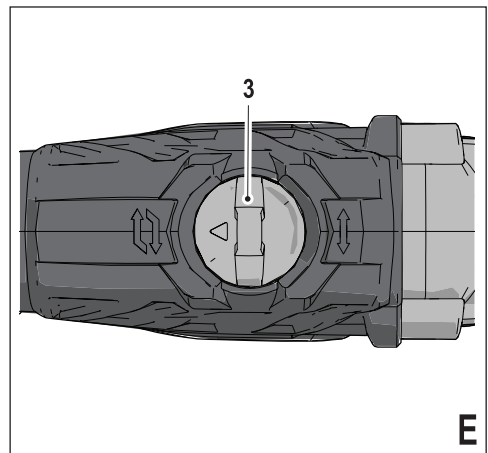
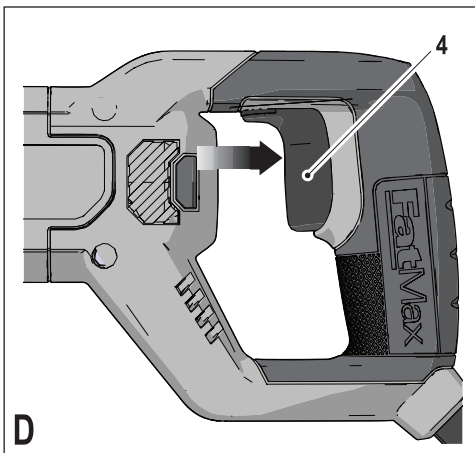
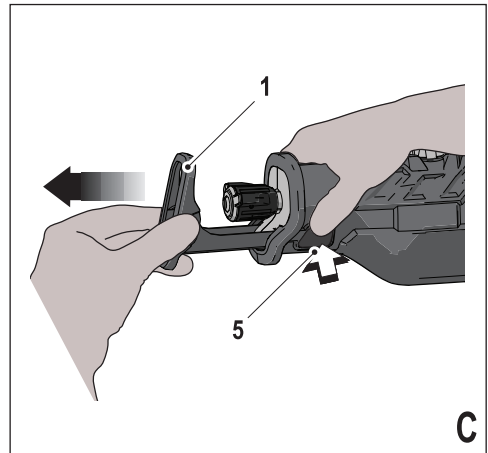
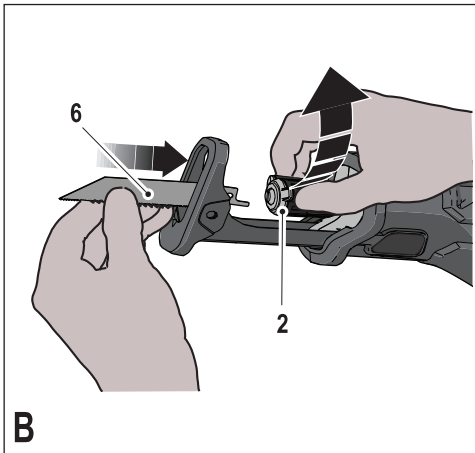
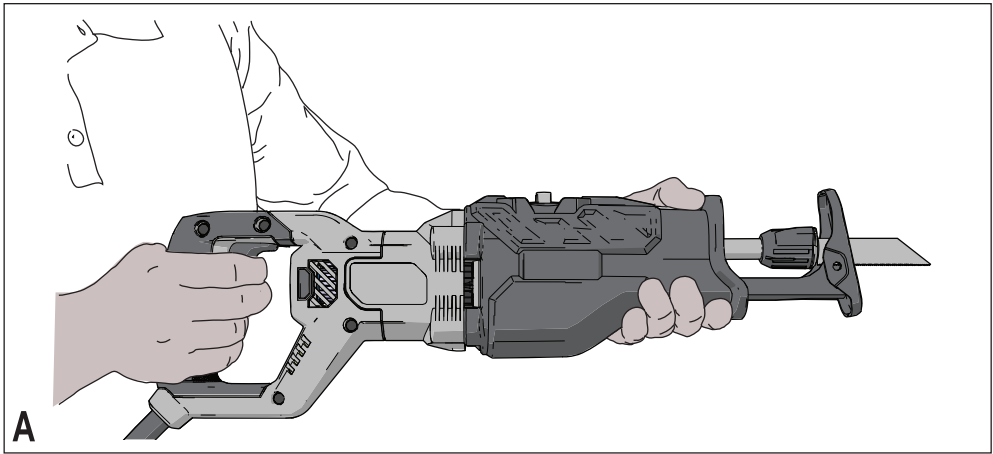


509212-06 PL

Tłumaczenie oryginalnej instrukcji

www.stanley.eu

FME365



Zastosowanie zgodne z przeznaczeniem

Pilarka szablasta Fat Max jest przeznaczona do piłowania drewna, tworzyw sztucznych i metalowych blach. To urządzenie jest przeznaczone dla profesjonalistów oraz doświadczonych majsterkowiczów.

Przepisy bezpieczeństwa

Ogólne wskazówki bezpieczeństwa pracy urządzeń



Ostrzeżenie! Przeczytaj wszystkie zamieszczone tutaj wskazówki bezpieczeństwa. Nieprzestrzeganie ich może doprowadzić do porażenia prądem elektrycznym, pożaru, a nawet ciężkiego urazu ciała.

Przechowuj niniejszą instrukcję, by w razie potrzeby móc z niej ponownie skorzystać. Używane tutaj wyrażenie „urządzenie” oznacza zarówno urządzenie sieciowe (z kablem sieciowym) jak i akumulatorowe (bez kabla sieciowego).

1. Bezpieczeństwo w obszarze pracy

- a. **Utrzymuj porządek w miejscu pracy i dobrze je oświetlaj.** Bałagan i niewystarczające oświetlenie grożą wypadkiem.
- b. **Nie używaj urządzeń w otoczeniu zagrożonym wybuchem, gdzie występują palne pary, gazy lub pyły.** Urządzenia wytwarzają iskry, które mogą spowodować zapalenie się tych substancji.
- c. **Nie dopuszczaj dzieci ani innych osób do miejsca pracy.** Mogą one odwrócić uwagę od wykonywanych czynności, co grozi wypadkiem.

2. Bezpieczeństwo elektryczne

- a. **Wtyczka kabla urządzenia musi pasować do gniazda sieciowego i w żadnym wypadku nie wolno jej przerabiać.** Gdy urządzenie zawiera uziemienie ochronne, nie używaj żadnych wtyczek adaptacyjnych. Oryginalne wtyczki i pasujące do nich gniazda sieciowe zmniejszają ryzyko porażenia prądem elektrycznym.
- b. **Unikaj dotykania uziemionych elementów, jak na przykład rury, grzejniki, piece i chłodziarki.** Gdy ciało jest uziemione, porażenie prądem elektrycznym jest o wiele niebezpieczniejsze.
- c. **Nie wystawiaj urządzeń na działanie deszczu ani wilgoci.** Przedostanie się wody do wnętrza obudowy grozi porażeniem prądem elektrycznym.
- d. **Ostrożnie obchodź się z kablem. Nigdy nie używaj go do przenoszenia urządzenia ani wyjmowania wtyczki z gniazda sieciowego. Chroń kabel przed wysoką temperaturą, olejem, ostrymi krawędziami i ruchomymi elementami.** Uszkodzony lub zaplątany kabel może spowodować porażenie prądem elektrycznym.

- e. **Przy pracy na wolnym powietrzu stosuj tylko przeznaczone do tego celu przedłużacze.** Posługiwanie się odpowiednimi przedłużaczami zmniejsza ryzyko porażenia prądem elektrycznym.
 - f. **W razie konieczności użycia urządzenia w wilgotnym otoczeniu zabezpiecz obwód zasilania wyłącznikiem ochronnym różnicowo-prądowym.** Zastosowanie takiego wyłącznika zmniejsza ryzyko porażenia prądem elektrycznym.
- ### 3. Bezpieczeństwo osobiste
- a. **Zawsze zachowuj uwagę, koncentruj się na swojej pracy i rozsądnie postępuj z urządzeniem. Nie używaj go, gdy jesteś zmęczony lub znajdujesz się pod wpływem narkotyków, alkoholu czy też leków.** Chwila nieuwagi w czasie pracy grozi bardzo poważnymi konsekwencjami.
 - b. **Stosuj odpowiednie wyposażenie ochronne. Zawsze zakładaj okulary ochronne.** Wyposażenie ochronne, jak maska przeciwpyłowa, obuwie na szorstkiej podeszwie, kask ochronny lub nauszki ochronne, zależnie od rodzaju i zastosowania urządzenia zmniejszają ryzyko doznania urazu.
 - c. **Unikaj niezamierzonego załączenia. Przed przyłączeniem urządzenia do sieci lub akumulatora, zanim zaczniesz nim manipulować lub go transportować sprawdź, czy jest wyłączony wyłącznik.** Przenoszenie urządzenia z palcem opartym na wyłączniku lub przyłączanie go do sieci przy włączonym wyłączniku zwiększa ryzyko wypadku.
 - d. **Przed załączeniem urządzenia sprawdź, czy zostały wyjęte klucze i przyrządy nastawcze.** Klucz pozostawiony w obracającej się części może doprowadzić do urazu ciała.
 - e. **Nie pochylaj się za bardzo do przodu! Utrzymuj stabilną postawę, by nie stracić równowagi w jakiejś pozycji roboczej.** Takie postępowanie umożliwia zachowanie lepszej kontroli nad urządzeniem w nieoczekiwanych sytuacjach.
 - f. **Zakładaj odpowiednią odzież ochronną. Nie noś luźnej odzieży ani biżuterii. Włosy, odzież i rękawice trzymaj z dala od ruchomych elementów.** Luźna odzież, biżuteria lub długie włosy mogą zostać pochwycone przez obracające się części narzędzia.
 - g. **Gdy producent przewidział urządzenia do odsysania lub gromadzenia pyłu, sprawdź, czy są one przyłączone i prawidłowo zamontowane.** Stosowanie tych urządzeń zmniejsza zagrożenie zdrowia pyłem.
- ### 4. Obsługa i konserwacja urządzeń
- a. **Nie przeciągaj urządzenia. Używaj narzędzi odpowiednich do danego przypadku zastosowania.** Najlepszą jakość i osobiste bezpieczeństwo osiągniesz, tylko stosując właściwe narzędzia.
 - b. **Nie używaj urządzenia z uszkodzonym wyłącznikiem.** Urządzenie, które nie daje się normalnie

złączyć lub wyłączyć, jest niebezpieczne i trzeba je naprawić.

- c. **Przed dokonaniem jakichkolwiek regulacji, przed wymianą akcesoriów lub odłożeniem urządzenia zawsze wyjmij wtyczkę kabla z gniazda sieciowego.** Ten środek ostrożności zmniejsza ryzyko niezamierzonego uruchomienia urządzenia.
- d. **Niepotrzebne w danej chwili urządzenia przechowuj w miejscu niedostępnym dla dzieci. Nie pozwalaj używać ich osobom, które nie są z nimi obeznane lub nie przeczytały niniejszej instrukcji.** Narzędzia w rękach niedoświadczonych osób są niebezpieczne.
- e. **Utrzymuj urządzenia w nienagannym stanie technicznym. Sprawdzaj, czy ruchome elementy obracają się w odpowiednim kierunku, nie są zakleszczone, pęknięte ani tak uszkodzone, że nie zapewniają prawidłowego funkcjonowania urządzenia. Uszkodzone urządzenia przed użyciem należy naprawić.** Powodem wielu wypadków jest niewłaściwa konserwacja urządzeń.
- f. **Ostrz i utrzymuj w czystości swoje narzędzia robocze.** Starannie konserwowane, ostre narzędzia robocze rzadziej się zakleszczają i łatwiej nimi pracować.
- g. **Urządzeń, akcesoriów, końcówek itp. używaj zgodnie z przeznaczeniem. Przechodzący przy tym obowiązujących przepisów bhp.** Wykorzystywanie urządzeń wbrew przeznaczeniu jest niebezpieczne.

5. Serwis

- a. **Naprawy urządzeń mogą być wykonywane tylko przez uprawnionych specjalistów przy użyciu oryginalnych części zamiennych.** Jest to istotnym warunkiem zapewnienia bezpieczeństwa pracy.

Dodatkowe wskazówki bezpieczeństwa pracy elektronarzędzi



Ostrzeżenie! Dodatkowe wskazówki bezpieczeństwa pracy pilarek szablanych.

- ♦ **W razie niebezpieczeństwa przecięcia ukrytych przewodów lub własnego przewodu zasilającego przez brzeszczot trzymaj elektronarzędzie za izolowane rękojeści.** Narzędzie robocze ma elektryczne połączenie z gołymi metalowymi elementami pilarki, co grozi porażeniem prądem elektrycznym w przypadku natrafienia na będący pod napięciem przewód.
- ♦ **Używaj ścisków stolarskich śrubowych lub podobnych środków do mocowania przedmiotu obrabianego na stabilnej powierzchni.** Przytrzymywanie przedmiotu obrabianego ręką lub ciałem grozi utratą panowania nad sytuacją.
- ♦ **Trzymaj ręce z dala od obszaru cięcia i nigdy nie sięgaj pod cięty przedmiot.** Nie przybliżaj palców do poruszającego się brzeszczotu i jego uchwytu. Nie próbuj stabilizować pilarki, trzymając ją za stopę.

- ♦ **Używaj ostrych brzeszczotów.** Tępe lub uszkodzone brzeszczoty mogą pod naciskiem pęknąć lub się zablokować. Stosuj brzeszczoty odpowiednie do rodzaju przedmiotu obrabianego i sposobu cięcia.
- ♦ **Przy piłowaniu rur lub przewodów upewnij się, czy nie ma w nich wody, kabli prądowych ani innych mediów.**
- ♦ **Bezpośrednio po użyciu nie dotykaj przedmiotu obrabianego ani brzeszczotu,** gdyż mogą być bardzo gorące.
- ♦ **Przy piłowaniu ścian, podłóg lub sufitów miej świadomość grożącego niebezpieczeństwa i dokładnie poinformuj się, jak przebiegają ukryte w nich przewody lub rury.**
- ♦ **Po wyłączeniu wyłącznika brzeszczot jeszcze jakiś czas się porusza.** Przed odłożeniem pilarki najpierw ją wyłącz i odczekaj, aż brzeszczot całkowicie się zatrzyma.

Ostrzeżenie! Ważona wartość skuteczna przyspieszenia drgań w praktyce może się różnić od podanej wartości zależnie od sposobu wykorzystania narzędzia i nie da się wykluczyć jej przekroczenia.

- ♦ W instrukcji tej opisano zgodne z przeznaczeniem zastosowanie narzędzia. Używanie innych nasadek lub akcesoriów, niż zalecane w tej instrukcji, lub wykonywanie prac niezgodnych z przeznaczeniem grozi doznaniem urazu ciała i/lub szkód rzeczowych.

Bezpieczeństwo innych osób

- ♦ Zabrania się używania tego elektronarzędzia przez dzieci i osoby o ograniczonej sprawności fizycznej, czuciowej lub umysłowej. To samo dotyczy osób niedoświadczonych, chyba że znajdują się pod nadzorem odpowiedzialnego za bezpieczeństwo fachowca.
- ♦ Pilnuj dzieci, by nie bawiły się tym urządzeniem.

Pozostałe zagrożenia

Przy korzystaniu z elektronarzędzia występują dodatkowe zagrożenia być może nieuwzględnione w przepisach bezpieczeństwa. Z reguły zachodzą one w przypadku niewłaściwego lub zbyt długiego używania narzędzia.

Nawet przy przestrzeganiu odnośnych przepisów bezpieczeństwa i stosowaniu przewidzianych urządzeń zabezpieczających nie da się uniknąć pewnych zagrożeń. Zaliczają się do nich:

- ♦ **Obrażenia ciała wskutek dotknięcia obracających się/ruchomych elementów.**
- ♦ **Skaleczenia, jakich można doznać przy wymianie elementów, noży i akcesoriów.**
- ♦ **Narażenie zdrowia przy dłuższym używaniu elektronarzędzia. W takich sytuacjach rób regularne przerwy w pracy.**
- ♦ **Pogorszenie słuchu.**

- ◆ **Upośledzenie zdrowia wskutek wdychania pyłu (np. powstającego podczas obróbki drewna, a zwłaszcza dębu, buku i MDF).**

Wibracje

Ważone częstotliwościowo wartości skuteczne przyspieszenia drgań na rękojeści podane w danych technicznych i deklaracji zgodności zostały zmierzone standardową metodą opisaną w normie EN 60745, dzięki czemu można je wykorzystywać do porównań z innymi narzędziami i do tymczasowej oceny ekspozycji drganiowej.

Ostrzeżenie! Ważona wartość skuteczna przyspieszenia drgań w praktyce może się różnić od podanej wartości zależnie od sposobu wykorzystania narzędzia i nie da się wykluczyć jej przekroczenia.

Przy szacowaniu ekspozycji drganiowej w celu podjęcia wymaganych przez normę 2002/44/EG środków bezpieczeństwa dla ochrony osób zawodowo, regularnie używających narzędzi trzeba też uwzględnić rzeczywiste warunki pracy, a także jak długo w danym czasie narzędzie pozostawało wyłączone i jak długo pracowało na biegu jałowym.

Znaki ostrzegawcze na urządzeniu

Na urządzeniu umieszczono następujące piktogramy ostrzegawcze:



Ostrzeżenie! By nie narażać się na doznanie urazu, przed użyciem przeczytaj instrukcję obsługi.

Bezpieczeństwo elektryczne



Elektronarzędzie to jest podwójnie zaizolowane i dlatego żyła uziemiająca nie jest potrzebna. Zawsze sprawdzaj, czy lokalne napięcie sieciowe odpowiada wartości podanej na tabliczce znamionowej.

- ◆ W razie uszkodzenia kabla sieciowego zleć wymianę producentowi lub autoryzowanemu warsztatowi serwisowemu Stanley Fat Max. Postępowanie wbrew temu nakazowi naraża użytkownika na niebezpieczeństwo.

Zastosowanie przedłużacza

Używaj tylko takiego przedłużacza, który został dopuszczony do eksploatacji i wytrzymuje pobór mocy przez elektronarzędzie (patrz: Dane techniczne). Musi on nadawać się do pracy na wolnym powietrzu i być odpowiednio oznakowany. Kabel HO5V V-F o przekroju 1,5 mm² i długości 30 m nie powoduje zauważalnego spadku mocy. Przed rozpoczęciem pracy sprawdź przedłużacz, czy nie jest uszkodzony lub zużyty, a gdyby okazał się wadliwy, wymień go na nowy. Gdy korzystasz z bębna, zawsze całkowicie odwijaj z niego kabel.

Elementy pilarki

1. Przesławna stopa
2. Tuleja zaciskowa brzeszczotu
3. Nastawnik ruchu wahadłowego
4. Wyłącznik z regulatorem prędkości skokowej
5. Przycisk blokady stopy

Montaż

Ostrzeżenie! Przed rozpoczęciem wykonywania opisanych niżej operacji sprawdź, czy pilarka jest wyłączona, wtyczka przewodu zasilającego wyjęta z gniazda sieciowego, a brzeszczot zatrzymany. Bezpośrednio po użyciu pilarki brzeszczot może być gorący.

Zakładanie brzeszczotu (rys. B)

- ◆ Przytrzymaj pilarkę w pewnej odległości od siebie.
- ◆ Obróć tuleję zaciskową brzeszczotu (2).
- ◆ Wsuń chwyt brzeszczotu (6) w tuleję (2) do oporu.
- ◆ Zwolnij tuleję (2), by ustalić brzeszczot w swojej pozycji.

Wskazówka: Pilarka jest tak skonstruowana, że umożliwia zamocowanie brzeszczotu także zębami skierowanymi do tyłu, by umożliwić cięcie do samej powierzchni ograniczającej.

Wymywanie brzeszczotu (rys. B)

Ostrzeżenie! Niebezpieczeństwo oparzenia: Nie dotykaj brzeszczotu bezpośrednio po użyciu, gdyż może być bardzo gorący.

- ◆ Obróć tuleję zaciskową (2), by zwolnić brzeszczot.
- ◆ Wymij brzeszczot (6).

Przesławna stopa (rys. C)

By zmniejszyć głębokość cięcia, stopę (1) można przestawić.

- ◆ Naciśnij przycisk blokady stopy (4).
- ◆ Przesuń stopę (1) do żądanej pozycji.

Ostrzeżenie! Nigdy nie używaj pilarki bez założonej stopy, gdyż grozi to utratą panowania nad maszyną.

Zastosowanie

Załączanie i wyłączanie (rys. D)

Wyłącznikiem z regulatorem prędkości skokowej można nastawiać różne prędkości skokowe brzeszczotu dla osiągnięcia jak najlepszych wyników cięcia różnych materiałów.

- ◆ By załączyć pilarkę, naciśnij wyłącznik (4).
- ◆ By wyłączyć pilarkę, zwolnij wyłącznik (4).


Nastawnik ruchu wahadłowego (rys. E)

Brzeszczot w pilarce FME365 może się poruszać ruchem liniowym lub kołowym.

Ruch liniowy jest korzystny przy pilowaniu metali i drewna, gdy jakość cięcia jest ważniejsza od szybkości.

- ◆ By uzyskać ruch liniowy brzeszczotu, obróć nastawnik do odpowiednio oznaczonej pozycji .

Ruch kołowy powoduje przyspieszenie piłowania drewna.

- ◆ By uzyskać ruch kołowy brzeszczotu, obróć nastawnik do odpowiednio oznaczonej pozycji .

Piłowanie (rys. A)

- ◆ Zawsze trzymaj pilarkę obiema rękami.
- ◆ Przed rozpoczęciem cięcia pozwól, by brzeszczot przez kilka sekund pracował na biegu jałowym.
- ◆ W czasie piłowania wywieraj tylko lekki nacisk na pilarkę.
- ◆ W trakcie piłowania staraj się dociskać stopę pilarki (1) do przedmiotu obrabianego. W ten sposób zapobiega się odskakiwaniu pilarki, redukuje wibracje i zmniejsza ryzyko uszkodzenia brzeszczotu.

Porady, jak osiągnąć najlepsze wyniki pracy

Piłowanie drewna

- ◆ Dobrze zamocuj przedmiot obrabiany i usuń z niego wszystkie gwoździe i inne metalowe przedmioty.
- ◆ Trzymaj pilarkę obiema rękami i dociskaj stopę (1) do piłowanego przedmiotu.

Piłowanie do ograniczającej powierzchni

Dzięki zwartej konstrukcji obudowy silnika i przechylnej stopie można piłować prawie do samej powierzchni ograniczającej, jak ściana, podłoga, narożnik i inne trudno dostępne miejsca.

By osiągnąć jak najlepsze wyniki cięcia:

- ◆ Włóż chwyt brzeszczotu w tuleję zaciskową zębami na zewnątrz.
- ◆ Obróć pilarkę, by jak najbardziej przybliżyć się do ograniczającej powierzchni.

Cięcie metali

Cięcie metali na ogół zajmuje dużo więcej czasu, niż cięcie drewna.

- ◆ Użyj specjalnego brzeszczotu do cięcia metalu. Do metali żelaznych najlepiej nadają się brzeszczoty o drobnych, a do metali nieżelaznych - o grubych zębach.
- ◆ Przy cięciu cienkiej blachy zamocuj kawałek drewnianego odpadu lub płyty MDF z tyłu przedmiotu obrabianego i razem przepiłuj tę kombinację.
- ◆ Nanieś cienką warstwę oleju na przewidywanej linii cięcia.

Cięcie wgłębne drewna

- ◆ Wyznacz linię cięcia wgłębego.
- ◆ Wybierz stosowny do tego brzeszczot.
- ◆ Tak przyłóż stopę pilarki (1) do przedmiotu obrabianego, by uzyskać kąt odpowiedni do cięcia wgłębego.
- ◆ Załącz pilarkę i powoli zagłęb brzeszczot w przedmiot obrabiany. Uważaj, by stopa (1) nie straciła kontaktu z przedmiotem.

Przycinanie gałęzi

Przy użyciu tej pilarki można ścinać gałęzie o średnicy do 25 mm.

Ostrzeżenie! Nie załączaj pilarki, siedząc na drzewie, stojąc na drabinie lub innej niestabilnej powierzchni. Przy ścinaniu gałęzi zwracaj uwagę na to, gdzie one spadają.

- ◆ Tnij w kierunku do dołu i od swego ciała.
- ◆ W miarę możliwości tnij w pobliżu konara lub pnia drzewa.

Wyrzynanie

Pilarka umożliwia wyrzynanie prawie do samych narożników i innych trudno dostępnych miejsc.

- ◆ Włóż chwyt brzeszczotu w obsadę zębami na zewnątrz.
- ◆ Trzymaj pilarkę stopą (1) do dołu możliwie jak najbliżej przedmiotu obrabianego.
- ◆ Tnij do przodu i od siebie.

Akcesoria

Sprawność pilarki zależy od zastosowanego wyposażenia dodatkowego. Akcesoria Stanley Fat Max odznaczają się najwyższą jakością i mają na celu polepszenie osiągnięć elektronarzędzia. Stosując je, uzyskasz maksymalną możliwą sprawność urządzenia.

Brzeszczoty

Do pilarki tej nadają się brzeszczoty długości do 305 mm. Staraj się jednak dobrać możliwie jak najkrótsze narzędzia robocze, ale pozwalające na przecięcie danego materiału. Im dłuższy brzeszczot, tym większe prawdopodobieństwo jego wygięcia lub uszkodzenia podczas cięcia. Ponadto długie brzeszczoty mogą wibrować, gdy pilarka nie jest utrzymywana dostatecznie blisko przedmiotu obrabianego.

Konserwacja

Pilarka odznacza się dużą trwałością użytkową i prawie nie wymaga konserwacji. Jednak w celu zapewnienia ciągłej, bezawaryjnej pracy, niezbędne jest jej regularne czyszczenie.

Ostrzeżenie! Przed rozpoczęciem konserwacji elektronarzędzi sieciowych lub akumulatorowych:

- ◆ Załącz elektronarzędzie i wyjmij wtyczkę kabla z gniazda sieciowego.
- ◆ Regularnie miękką szczoteczka lub suchą szmatą czyść szczeliny wentylacyjne w narzędziu.
- ◆ Systematycznie czyść obudowę silnika wilgotną szmatą. Nie używaj do tego celu żadnych ściernych środków czyszczących ani takich, które zawierają rozpuszczalniki.

Ochrona środowiska



Selektywna zbiórka odpadów. Wyrobu tego nie wolno wyrzucać do normalnych śmieci z gospodarstw domowych.

Gdy pewnego dnia poczujesz się zmuszony zastąpić wyrób Stanley Fat Max nowym sprzętem lub nie będziesz go już potrzebować, w trosce o ochronę środowiska nie wyrzucaj go do śmieci z gospodarstw domowych, a jedynie oddaj do specjalistycznego zakładu utylizacji odpadów.



Dzięki selektywnej zbiórce zużytych wyrobów i opakowań niektóre materiały mogą być odzyskane i ponownie wykorzystane. W ten sposób chroni się środowisko naturalne i zmniejsza popyt na surowce

Stosuj się do lokalnych przepisów, jeżeli wymagają one oddawania zużytych elektrycznych urządzeń powszechnego użytku do specjalnych punktów zbiorczych lub zobowiązują sprzedawców do przyjmowania ich przy zakupie nowego wyrobu.

Firma Stanley Europe chętnie przyjmuje wysłużone urządzenia Stanley Fat Max i utylizuje je zgodnie z obowiązującymi przepisami. By skorzystać z tej usługi, oddaj zużyty sprzęt do autoryzowanego warsztatu naprawczego, który prowadzi zbiórkę w naszym imieniu.

W instrukcji tej zamieszczono adresy przedstawicielstw handlowych firmy Stanley Europe, które udzielają informacji o warsztatach serwisowych. Ich listę znajdziesz także w Internecie pod adresem: www.2helpU.com.

Dane techniczne

		FME365 (typ 1)	
Napięcie zasilania	V_{AC}	230	
Pobór mocy	W	1050	
Prędkość skokowa biegu jałowego	1/min	0 - 3500	
Maks. długość brzeszczotu	mm	305	
Masa	kg	3,5	

L_{ps} (ciśnienie akustyczne): 87 dB(A), niepewność pomiaru (K): 3 dB(A)

L_{WA} (moc akustyczna): 98 dB(A), niepewność pomiaru (K): 3 dB(A)

Całkowita wartość drgań (suma wektorowa trzech składowych kierunkowych) według EN 60745:

Przy cięciu płyt wiórowych ($a_{h,B}$): 14,7 m/s², niepewność pomiaru (K): 1,5 m/s²

Przy cięciu drewnianych belek ($a_{h,WE}$): 15,8 m/s², niepewność pomiaru (K): 1,5 m/s²

Deklaracja zgodności WE

DYREKTYWA MASZYNOWA



FME365

Stanley Europe deklaruje niniejszym, że wyrób nr kat. FME365 opisany w „Danych technicznych” został wykonany zgodnie z następującymi dyrektywami i normami: 2006/42/WE, EN 60745-1, EN 60745-2-11.

Wyrób ten jest zgodny także z dyrektywami 2004/108/WE i 2011/65/UE. By uzyskać więcej informacji na ten temat, zwróć się do jednego z naszych przedstawicielstw handlowych Stanley Europe wyszczególnionych na końcu tej instrukcji obsługi.

Niżej podpisany jest odpowiedzialny za sporządzenie dokumentacji technicznej i składa tę deklarację w imieniu Stanley Europe.

Kevin Hewitt
Wiceprezydent Global
Engineering
Stanley Europe,
Egide Walschaertsstraat 14-18,
2800 Mechelen, Belgia
28.08.2012

Stanley Fatmax

WARUNKI GWARANCJI

Produkty marki Stanley Fatmax reprezentują bardzo wysoką jakość, dlatego oferujemy dla nich korzystne warunki gwarancyjne. Niniejsze warunki gwarancji nie ograniczają praw klienta wynikających z polskich regulacji ustawowych, lecz są ich uzupełnieniem. Gwarancja jest ważna na terenie Rzeczypospolitej Polskiej.

Gwarantujemy sprawne działanie produktu w przypadku postępowania zgodnego z warunkami techniczno-eksploatacyjnymi opisanymi w instrukcji obsługi.

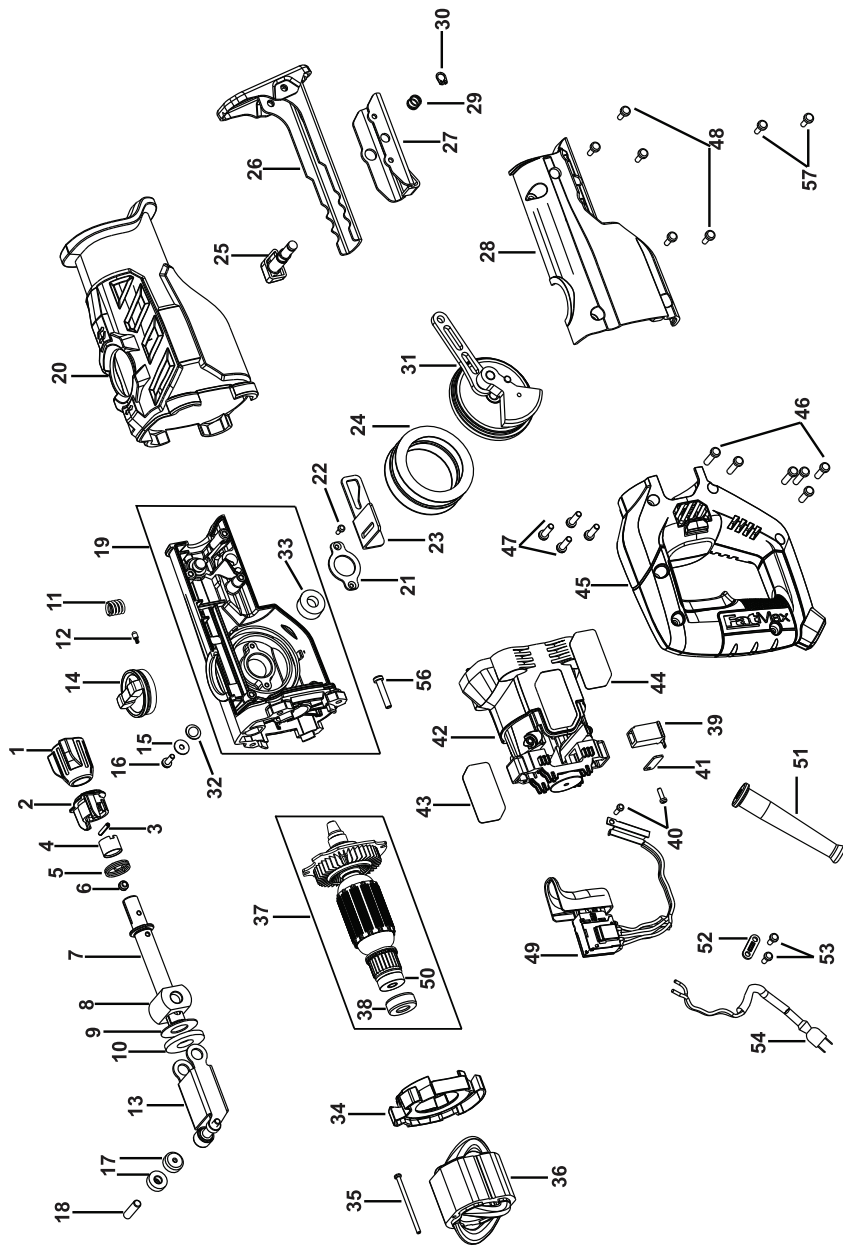
Niniejszą gwarancją nie jest objęte dodatkowe wyposażenie, jeżeli nie została do niego dołączona oddzielna karta gwarancyjna oraz elementy wyrobu podlegające naturalnemu zużyciu.

- Niniejszą gwarancją objęte są usterki produktu spowodowane wadami produkcyjnymi i wadami materiałowymi.
- Niniejsza gwarancja jest ważna po przedstawieniu przez Klienta w Centralnym Serwisie Gwarancyjnym Erpatech reklamowanego produktu oraz łącznie:
 - poprawnie wypełnionej karty gwarancyjnej;
 - ważnego paragonu zakupu z datą sprzedaży taką, jak w karcie gwarancyjnej lub kopii faktury.
- Gwarancja obejmuje bezpłatną naprawę urządzenia (wraz z bezpłatną wymianą uszkodzonych części) w okresie 12 miesięcy od daty zakupu.
- W celu przedłużenia okresu gwarancji o dodatkowe 2 lata należy w ciągu 4 tygodni od daty zakupu urządzenia dokonać rejestracji na stronie internetowej: www.stanley.eu/3.
- Produkt reklamowany musi być:
 - dostarczony bezpośrednio do Centralnego Serwisu Gwarancyjnego Erpatech wraz z poprawnie wypełnioną Kartą Gwarancyjną i ważnym paragonem zakupu (lub kopią faktury) oraz szczegółowym opisem uszkodzenia, lub
 - przesłany do Centralnego Serwisu Gwarancyjnego za pośrednictwem punktu sprzedaży wraz z dokumentami wymienionymi powyżej.
- Koszty wysyłki do Centralnego Serwisu Gwarancyjnego Erpatech ponosi Serwis. Wszelkie koszty związane z zapewnieniem bezpiecznego opakowania, ubezpieczeniem i innym ryzykiem ponosi Klient. W przypadku odrzucenia roszczenia gwarancyjnego, produkt jest odsyłany do miejsca nadania na koszt adresata.
- Usterki ujawnione w okresie gwarancji będą usunięte przez Centralny Serwis Gwarancyjny Erpatech w terminie:
 - 14 dni roboczych od daty przyjęcia produktu przez Centralny Serwis Gwarancyjny;
 - termin usunięcia wady (punkt 7a) może być wydłużony o czas niezbędny do importu niezbędnych części zamiennych.
- Klient otrzyma nowy sprzęt, jeżeli:
 - Centralny Serwis Gwarancyjny stwierdzi na piśmie, że usunięcie wady jest niemożliwe;
 - produkt nie podlega naprawie, tylko wymianie bez dokonywania naprawy.
- O ile taki sam produkt jest nieosiągalny, może być wydany nowy produkt o nie gorszych parametrach.
- Decyzja Centralnego Serwisu Gwarancyjnego Erpatech odnośnie zasadności zgłaszanych usterek jest decyzją ostateczną.
- Gwarancją nie są objęte:
 - wadliwe działanie lub uszkodzenia spowodowane niewłaściwym użytkowaniem lub używaniem produktu niezgodnie z przeznaczeniem, instrukcją obsługi lub przepisami bezpieczeństwa.
 - wadliwe działanie lub uszkodzenia spowodowane przeciążaniem narzędzia, które prowadzi do uszkodzeń silnika, przekładni lub innych elementów a także stosowaniem osprzętu innego niż zalecany przez Stanley;
 - mechaniczne uszkodzenia produktu i wywołane nimi wady;
 - wadliwe działanie lub uszkodzenia na skutek działania pożaru, powodzi, czy też innych klęsk żywiołowych, nieprzewidzianych wypadków, korozji, normalnego zużycia w eksploatacji czy też innych czynników zewnętrznych;
 - produkty, w których naruszone zostały plomby gwarancyjne lub, które były naprawiane poza Centralnym Serwisem Gwarancyjnym lub były przerabiane w jakikolwiek sposób;
 - osprzęt eksploatacyjny dołączony do urządzenia oraz elementy ulegające naturalnemu zużyciu.
- Centralny Serwis Gwarancyjny Erpatech, firmy handlowe, które sprzedały produkt, nie udzielają upoważnień ani gwarancji innych niż określone w karcie gwarancyjnej. W szczególności nie obejmują prawa klienta do domagania się zwrotu utraconych zysków w związku z uszkodzeniem produktu.
- Naprawa lub wymiana produktu na podstawie niniejszej gwarancji nie powoduje przedłużenia lub odnowienia okresu gwarancji. Okres gwarancji rozpoczyna się od daty zakupu, a kończy się 12 miesięcy później.
- Gwarancja nie wyłącza, nie ogranicza ani nie zawiesza uprawnień kupującego wynikających z przepisów o rękojmi za wady rzeczy sprzedanej.

Gwarant: Stanley Black & Decker Polska Sp. z o.o
ul. Prosta 68, 00-838 Warszawa.

Wszystkie reklamacje gwarancyjne rozpatrywane są przez:

Centralny Serwis Gwarancyjny ERPATECH
ul. Bakaliowa 26, 05-080 Mościska (22) 431-05-05
serwis@erpatech.pl





CZ ZÁRUČNÍ LIST

PL KARTA GWARANCYJNA

H JÓTÁLLÁSI JEGY

SK ZÁRUČNÝ LIST

STANLEY
FATMAX

CZ měsíců
H hónap

12
+
24

PL miesiące
SK mesiacov

CZ Výrobní kód	Datum prodeje	Razítko prodejny Podpis
H Gyári szám	A vásárlás napja	Pecset helye Aláírás
PL Numer seryjny	Data sprzedaży	Stempel Podpis
SK Číslo série	Dátum predaja	Pečiatka predajne Podpis

CZ

Adresy servisu
Band Servis
Klásterského 2
CZ-140 00 Praha 4
Tel.: 00420 244 403 247
Fax: 00420 241 770 167

Band Servis
K Pasekám 4440
CZ-76001 Zlín
Tel.: 00420 577 008 550,1
Fax: 00420 577 008 559
<http://www.bandservis.cz>

H

FIXIT Hungary
Kft. 3526 Miskolc Zsolcai kapu 9-11. / 49
RMA system: <http://rma.fixit-service.com>
E-mail: stanley@hu.fixit-service.com
Tel: +36 46 500 385

PL

Adres serwisu centralnego
ERPATECH
ul. Bakaliowa 26
05-080 Mościska
(22) 431-05-05
serwis@erpatech.pl

SK

Adresa servisu
Band Servis
Paulínska ul. 22
SK-91701 Trnava
Tel.: 00421 335 511 063
Fax: 00421 335 512 624

CZ Dokumentace záruční opravy

PL Przebieg napraw gwarancyjnych

H A garanciális javítás dokumentálása

SK Záznamy o záručných opravách

CZ	Číslo	Datum příjmu	Datum zakázky	Číslo zakázky	Závada	Razítko Podpis
H	Sorszám	Bejelentés időpontja	Javítási időpont	Javítási munkalapszám	Hiba jelleg oka	Pecsét Aláírás
	Jótállás új határideje					
PL	Nr.	Data zgłoszenia	Data naprawy	Nr. zlecenia	Przebieg naprawy	Stempel Podpis
SK	Číslo dodávky	Dátum nahlásenia	Dátum opravy	Číslo objednávky	Popis poruchy	Pečiatka Podpis

12/2022