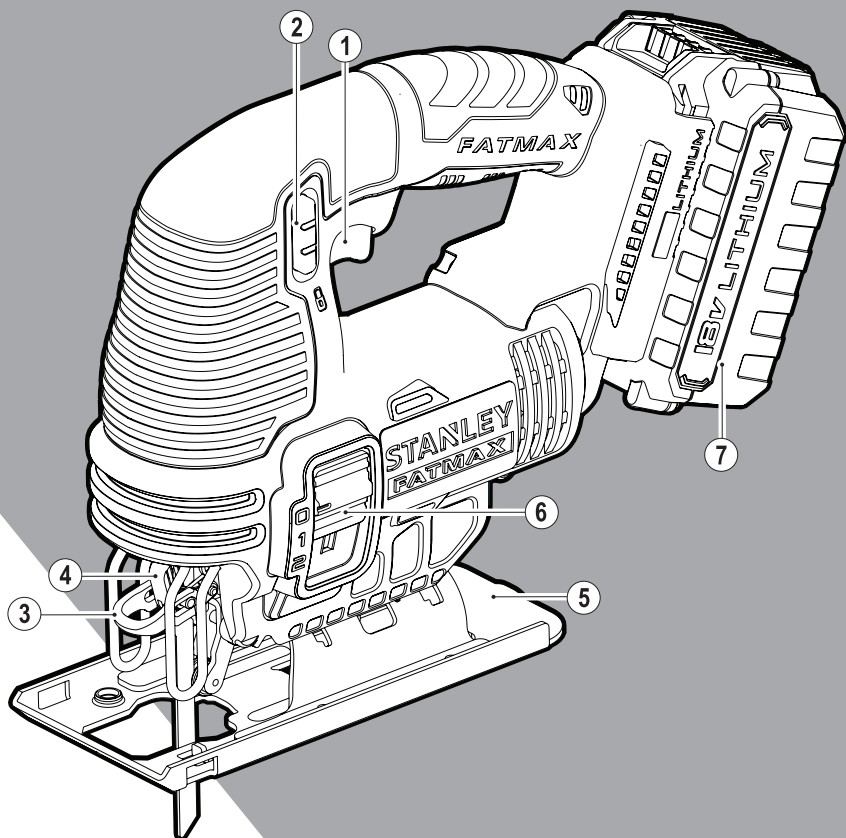


STANLEY[®]

FATMAX[®]

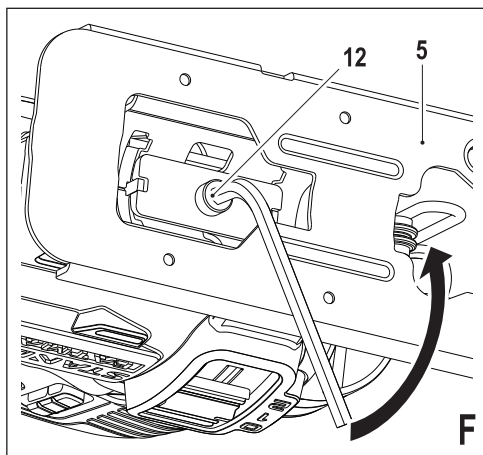
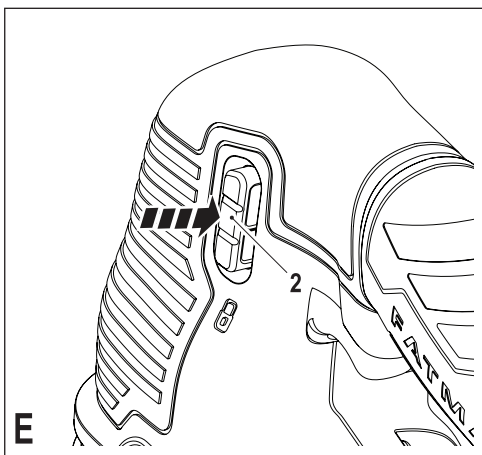
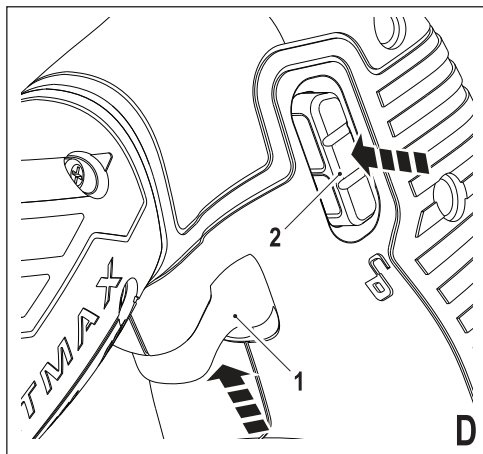
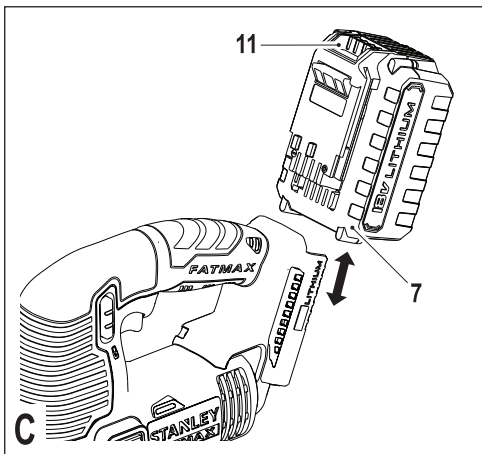
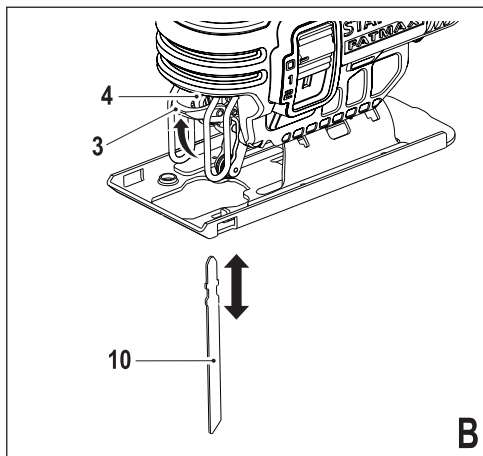
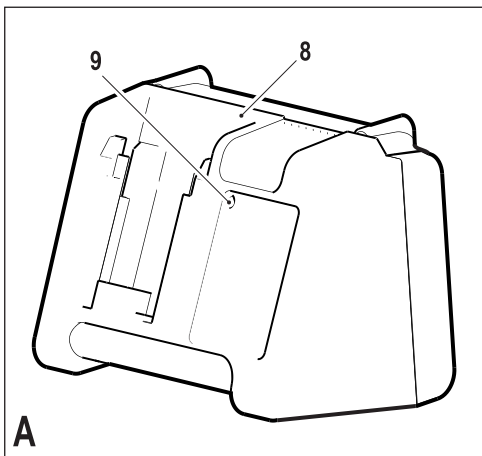


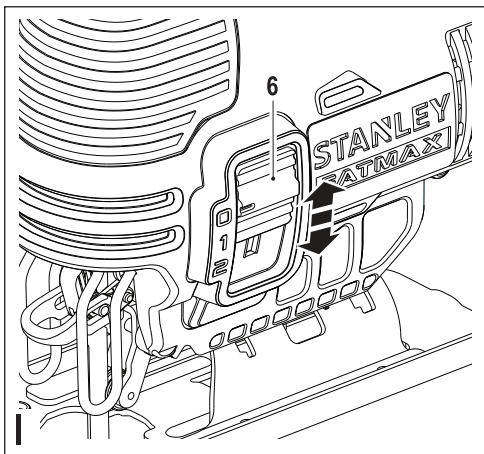
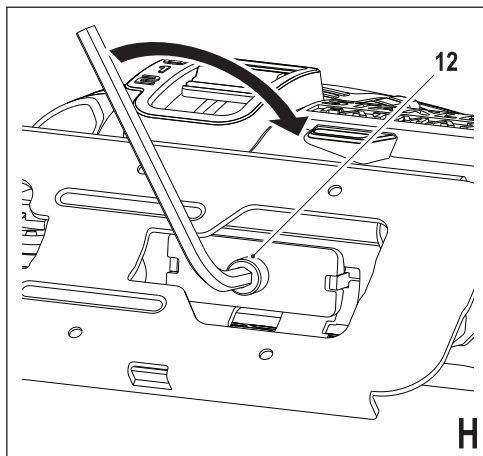
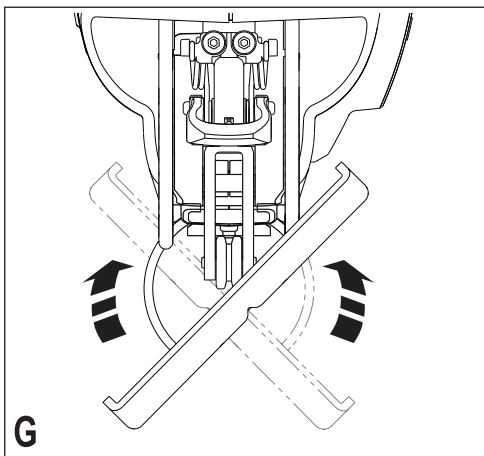
588778-88 CZ

Přeloženo z původního návodu

www.stanley.eu

FMC650





Použití výrobku

Vaše přímočará pila Stanley Fat Max je určena pro řezání dřeva, plastů a tabulových plechů. Toto nářadí je určeno pro profesionální i soukromé neprofesionální uživatele.

Bezpečnostní pokyny

Všeobecné bezpečnostní pokyny pro práci s elektrickým nářadím



Varování! Přečtěte si všechny bezpečnostní pokyny a bezpečnostní výstrahy. Nedodržení níže uvedených varování a pokynů může vést k způsobení úrazu elektrickým proudem, k vzniku požáru nebo k vážnému zranění.

Všecká bezpečnostní varování a pokyny uschovejte pro případné další použití. Označení elektrické nářadí ve všech níže uvedených upozorněních odkazuje na vaše nářadí napájené ze sítě (s napájecím kabelem) nebo nářadí napájené baterií (bez napájecího kabelu).

1. Bezpečnost v pracovním prostoru

- a. **Udržujte pracovní prostor čistý a dobře osvětlený.** Přeplněný a neosvětlený pracovní prostor může vést k způsobení úrazů.
- b. **Nepracujte s elektrickým nářadím ve výbušném prostředí, jako jsou například prostory s výskytem hořlavých kapalin, plynů nebo prašných látek.** V elektrickém nářadí dochází k jiskření, které může způsobit vznícení hořlavého prachu nebo výparů.
- c. **Při práci s elektrickým nářadím zajistěte bezpečnou vzdálenost dětí a ostatních osob.** Rozptylování může způsobit ztrátu kontroly nad nářadím.

2. Elektrická bezpečnost

- a. **Zástrčka napájecího kabelu nářadí musí odpovídat zásuvce. Zástrčku nikdy žádným způsobem neupravujte. Nepoužívejte u uzemněného elektrického nářadí žádné upravené zástrčky.** Neupravené zástrčky a odpovídající zásuvky snižují riziko způsobení úrazu elektrickým proudem.
- b. **Nedotýkejte se uzemněných povrchů, jako jsou například potrubí, radiátory, elektrické sporáky a chladničky.** Při uzemnění vašeho těla vzrůstá riziko úrazu elektrickým proudem.
- c. **Nevystavujte elektrické nářadí dešti nebo vlhkému prostředí.** Vnikne-li do elektrického nářadí voda, zvýší se riziko úrazu elektrickým proudem.
- d. **S napájecím kabelem zacházejte opatrně. Nikdy nepoužívejte napájecí kabel k přenášení nebo posouvání nářadí a netahejte za něj, chcete-li nářadí odpojit od elektrické sítě. Zabraňte kontaktu kabelu s mastnými, horkými a ostrými předměty nebo pohyblivými částmi.** Poškozený nebo zauzlený napájecí kabel zvyšuje riziko úrazu elektrickým proudem.

- e. **Při práci s nářadím venku používejte prodlužovací kabely určené pro venkovní použití.** Použití kabelu pro venkovní použití snižuje riziko úrazu elektrickým proudem.
- f. **Musíte-li s elektrickým nářadím pracovat ve vlhkém prostředí, použijte napájecí zdroj s proudovým chráničem (RCD).** Použití proudového chrániče (RCD) snižuje riziko úrazu elektrickým proudem.

3. Bezpečnost obsluhy

- a. **Při použití elektrického nářadí zůstaňte stále pozorní, sledujte, co provádíte a pracujte s rozvahou. Nepracujte s elektrickým nářadím, jste-li unavení nebo jste-li pod vlivem drog, alkoholu nebo léků.** Chvilka nepozornosti při práci s elektrickým nářadím může vést k vážnému úrazu.
 - b. **Používejte prvky osobní ochrany. Vždy používejte ochranu zraku.** Ochranné prostředky jako respirátor, neklouzavá pracovní obuv, přilba a chrániče sluchu, používané v příslušných podmínkách, snižují riziko poranění osob.
 - c. **Zabraňte náhodnému spuštění nářadí. Před připojením napájecího kabelu k síťové zásuvce nebo před vložením baterie a před zvednutím nebo přenášením nářadí zkontrolujte, zda je spínač v poloze vypnuto.** Přenášení elektrického nářadí s prstem na spínači nebo připojení nářadí k napájecímu zdroji, je-li spínač nářadí v poloze zapnuto, může způsobit úraz.
 - d. **Před spuštěním nářadí se vždy ujistěte, zda nejsou v jeho blízkosti klíče nebo seřizovací přípravky.** Seřizovací klíče ponechané na nářadí mohou být zachyceny rotujícími částmi nářadí a mohou způsobit úraz.
 - e. **Nepřekázejte sami sobě. Při práci vždy udržujte vhodný postoj a rovnováhu.** Tak je umožněna lepší ovladatelnost nářadí v neočekávaných situacích.
 - f. **Vhodně se oblékejte. Nenoste volný oděv nebo šperky. Dbejte na to, aby se vaše vlasy, oděv a rukavice nedostaly do kontaktu s pohyblivými částmi.** Volný oděv, šperky nebo dlouhé vlasy mohou být pohyblivými díly zachyceny.
 - g. **Jsou-li zařízení vybavena adaptérem pro připojení příslušenství k zachytávání prachu, zajistěte jeho správné připojení a řádnou funkci.** Použití těchto zařízení může snížit nebezpečí týkající se prachu.
- #### 4. Použití elektrického nářadí a jeho údržba
- a. **Nepřetěžujte elektrické nářadí. Používejte pro prováděnou práci správný typ nářadí.** Při použití správného typu nářadí bude práce provedena lépe a bezpečněji.
 - b. **Nelze-li spínač nářadí zapnout a vypnout, s nářadím nepracujte.** Každé elektrické nářadí s nefunkčním spínačem je nebezpečné a musí být opraveno.
 - c. **Před seřizováním nářadí, před výměnou příslušenství nebo pokud nářadí nepoužíváte, odpojte**

zástrčku napájecího kabelu od zásuvky nebo z nářadí vyjměte baterii. Tato preventivní bezpečnostní opatření snižují riziko náhodného spuštění nářadí.

- d. **Uložte elektrické nářadí mimo dosah dětí a nedovolte ostatním osobám, které toto nářadí neumí ovládat nebo které neznají tyto bezpečnostní pokyny, aby s tímto elektrickým nářadím pracovaly.** Elektrické nářadí je v rukou nequalifikované obsluhy nebezpečné.
 - e. **Provádějte údržbu elektrického nářadí. Zkontrolujte vychýlení nebo zablokování pohyblivých částí, poškození jednotlivých dílů a jiné okolnosti, které mohou ovlivnit chod nářadí. Je-li nářadí poškozeno, nechejte jej před použitím opravit.** Mnoho nehod bývá způsobeno zanedbanou údržbou nářadí.
 - f. **Udržujte řezné nástroje ostré a čisté.** Řádně udržované řezné nástroje s ostrými řeznými břity jsou méně náchylné k zanášení nečistotami a lépe se s nimi pracuje.
 - g. **Používejte elektrické nářadí, příslušenství a držáky nástrojů podle těchto pokynů a berte v úvahu provozní podmínky a práci, která bude prováděna.** Použití elektrického nářadí k jiným účelům, než k jakým je určeno, může být nebezpečné.
5. **Použití nářadí napájeného baterií a jeho údržba**
 - a. **Nabíjejte pouze v nabíječe určené výrobcem.** Nabíječka vhodná pro jeden typ baterie může při vložení jiného nevhodného typu baterie způsobit požár.
 - b. **Používejte elektrické nářadí výhradně s bateriemi, které jsou pro daný typ nářadí určeny.** Použití jiných typů baterií může způsobit vznik požáru nebo zranění.
 - c. **Není-li baterie používána, uložte ji mimo dosah kovových předmětů, jako jsou kancelářské sponky na papír, mince, klíče, hřebíky, šroubky nebo další drobné kovové předměty, které mohou způsobit zkratování kontaktů baterie.** Zkratování kontaktů baterie může vést k způsobení popálenin nebo požáru.
 - d. **V nevhodných podmínkách může z baterie unikat kapalina. Vyvarujte se kontaktu s touto kapalinou. Dojde-li k náhodnému kontaktu s touto kapalinou, zasažené místo omyjte vodou. Dostane-li se kapalina do očí, ihned si je vypláchněte vodou a vyhledejte lékařskou pomoc.** Unikající kapalina z baterie může způsobit podráždění pokožky nebo popáleniny.
 6. **Servis**
 - a. **Opravy elektrického nářadí svěřte pouze kvalifikovanému technikovi, který bude používat originální náhradní díly.** Tím zajistíte bezpečný provoz nářadí.

Doplňkové bezpečnostní pokyny pro práci s elektrickým nářadím



Varování! Doplňkové bezpečnostní pokyny pro přímočaré a mečové pily

- ◆ **Při pracovních operacích, u kterých by mohlo dojít ke kontaktu pracovního nástroje se skrytými elektrickými vodiči, držte elektrické nářadí vždy za izolované rukojeti.** Při kontaktu pracovního příslušenství s „živým“ vodičem způsobí neizolované kovové části nářadí obsluhu úraz elektrickým proudem.
 - ◆ **Pro zajištění a upnutí obrobku k pracovnímu stolu používejte svorky nebo jiné vhodné prostředky.** Držení obrobku rukou nebo opření obrobku o část těla nezajistí jeho stabilitu a může vést k ztrátě kontroly.
 - ◆ **Udržujte ruce v bezpečné vzdálenosti od pracovního prostoru.** Ze žádného důvodu nikdy nesahejte do prostoru pod obrobek. Nevkládejte prsty nebo palec do blízkosti pilového listu a upínací svorky pilového listu. Nepokoušejte se stabilizovat nářadí uchopením za patku.
 - ◆ **Udržujte pilové listy ostré.** Tupé nebo poškozené pilové listy mohou při práci způsobit vychýlení nebo zablokování pilového listu. Vždy používejte typ pilového listu odpovídající materiálu obrobku a typu řezu.
 - ◆ **Při řezání trubek a potrubí se ujistěte, zda se v nich nenachází elektrické vodiče, voda atd.**
 - ◆ **Nedotýkejte se obrobku nebo pilového listu ihned po ukončení práce s nářadím.** Mohou být velmi horké.
 - ◆ **Dávejte pozor na skrytá nebezpečí. Před řezáním do stěn, podlah a stropů zkontrolujte polohu elektrických vodičů a potrubí.**
 - ◆ **Po uvolnění spínače bude pilový list chvíli pokračovat v pohybu.** Před odložením nářadí vždy vypněte a počkejte, dokud nedojde k úplnému zastavení pilového listu.
- Varování!** Kontakt nebo vdechování prachu a pilin, které vznikají při práci s nářadím, může ohrozit zdraví pracovníka i okolo stojících osob. Používejte masku proti prachu určenou speciálně na ochranu před toxickým prachem a podobnými látkami a zajištěte, aby byly takto chráněny všechny osoby nacházející se nebo vstupující do pracovního prostoru.
- ◆ Určené použití tohoto výrobku je popsáno v tomto návodu. Použití jiného příslušenství nebo přídavného zařízení a provádění jiných pracovních operací, než je doporučeno tímto návodem, může představovat riziko zranění obsluhy nebo riziko způsobení hmotných škod.

Bezpečnost ostatních osob

- ◆ Toto nářadí není určeno pro použití osobami (včetně dětí) se sníženými fyzickými, smyslovými nebo duševními schopnostmi, nebo s nedostatkem zkušeností a znalostí, pokud těmto osobám nebyl stanoven dohled,

nebo pokud jim nebyly poskytnuty instrukce týkající se použití výrobku osobou odpovědnou za jejich bezpečnost.

- ♦ Děti by měly být pod dozorem, aby bylo zajištěno, že si s tímto nářadím nebudou hrát.

Zbytková rizika

Je-li nářadí používáno jiným způsobem, než je uvedeno v příložených bezpečnostních varováních, mohou se objevit dodatečná zbytková rizika. Tato rizika mohou vzniknout v důsledku nesprávného použití, dlouhodobého použití atd.

Přestože jsou dodržovány příslušné bezpečnostní předpisy a jsou používána bezpečnostní zařízení, určitá zbytková rizika nemohou být vyloučena. Tato rizika jsou následující:

- ♦ Zranění způsobená kontaktem s jakoukoli rotující nebo pohybující se částí.
- ♦ Zranění způsobená při výměně dílů, pracovního nástroje nebo příslušenství.
- ♦ Zranění způsobená dlouhodobým použitím nářadí. Používáte-li jakékoli nářadí delší dobu, zajistěte, aby byly prováděny pravidelné přestávky.
- ♦ Poškození sluchu.
- ♦ Zdravotní rizika způsobená vdechováním prachu vytvářeného při použití nářadí (příklad: práce se dřevem, zejména s dubovým, bukovým a MDF).

Vibrace

Deklarovaná úroveň vibrací uvedená v technických údajích a v prohlášení o shodě byla měřena v souladu se standardní zkušební metodou předepsanou normou EN 60745 a může být použita pro srovnání jednotlivých nářadí mezi sebou. Deklarovaná úroveň vibrací může být také použita k předběžnému stanovení doby práce s tímto nářadím.

Varování! Úroveň vibrací při aktuálním použití elektrického nářadí se může od deklarované úrovně vibrací lišit v závislosti na způsobu použití nářadí. Úroveň vibrací může být vzhledem k uvedené hodnotě vyšší.

Při stanovení doby působení vibrací z důvodu určení bezpečnostních opatření podle požadavků normy 2002/44/EC k ochraně osob pravidelně používajících elektrické nářadí v zaměstnání, by měl předběžný odhad působení vibrací brát na zřetel aktuální podmínky použití nářadí s přihlédnutím na všechny části pracovního cyklu, jako jsou doby, při kterých je nářadí vypnuto a kdy běží naprázdno.

Štítky na nářadí

Na nářadí jsou zobrazeny následující piktogramy:



Varování! Z důvodu snížení rizika způsobení úrazu si uživatel musí přečíst tento návod k obsluze.

Další bezpečnostní pokyny pro baterie a nabíječky

Baterie

- ♦ Baterii nikdy ze žádného důvodu nerozebírejte.
- ♦ Zabraňte kontaktu baterie s vodou.
- ♦ Neskladujte baterie na místech, kde může teplota přesáhnout 40 °C.
- ♦ Nabíjejte baterie pouze při teplotách v rozsahu od 10 do 40 °C.
- ♦ Provádějte nabíjení pouze nabíječkou dodanou s nářadím.
- ♦ Při likvidaci baterii se řiďte pokyny uvedenými v části „Ochrana životního prostředí“.



Nepokoušejte se nabíjet poškozené baterie.

Nabíječky

- ♦ Používejte nabíječku Stanley Fat Max pouze k nabíjení baterie, která byla dodána s nářadím. Jiné baterie mohou prasknout, způsobit zranění nebo jiné škody.
- ♦ Nikdy se nepokoušejte nabíjet baterie, které nejsou k nabíjení určeny.
- ♦ Poškozené kabely ihned vyměňte.
- ♦ Zabraňte kontaktu nabíječky s vodou.
- ♦ Nesnažte se nabíječku demontovat.
- ♦ Nepokoušejte se do nabíječky proniknout.



Tato nabíječka není určena pro venkovní použití.



Před použitím si pečlivě přečtěte tento návod.

Elektrická bezpečnost



Tato nabíječka je opatřena dvojitou izolací. Proto není nutné použití uzemňovacího vodiče. Vždy zkontrolujte, zda napětí v elektrické síti odpovídá napětí, které je uvedeno na výkonovém štítku výrobku. Nikdy se nepokoušejte nahradit nabíječku přímým připojením k síťové zásuvce.

- ♦ Je-li poškozen napájecí kabel, musí být vyměněn výrobcem nebo v autorizovaném servisu Stanley Fat Max, aby bylo zabráněno možným rizikům.

Popis

Toto nářadí se skládá z některých nebo ze všech následujících částí.

1. Spínač s regulací otáček
2. Odjišťovací tlačítko
3. Zajišťovací páčka pilového listu
4. Držák pilového listu
5. Základna pily
6. Páčka režimu řezání
7. Baterie

Obr. A

8. Nabíječka
9. Indikátor nabíjení

Sestavení

Varování! Před sestavením vyjměte z nářadí baterii a ujistěte se, zda je pilový list zcela zastaven. Po použití mohou být pilové listy horké.

Nasazení a vyjmutí pilového listu (obr. B)

- ◆ Uchopte pilový list (10) tak, aby jeho zuby směřovaly dopředu.
- ◆ Zvedněte nahoru zajišťovací páčku pilového listu (3).
- ◆ Zasuňte upínací stopku pilového listu co nejdále do držáku pilového listu (4).
- ◆ Uvolněte páčku.
- ◆ Chcete-li pilový list (10) vyjmout, zvedněte nahoru zajišťovací páčku pilového listu (3) a vyjměte pilový list.

Nasazení a vyjmutí baterie (obr. C)

- ◆ Chcete-li baterii (7) vložit do nářadí, srovnejte ji s místem jejího uložení v nářadí. Zasuňte baterii do nářadí a zatlačte na ni tak, aby došlo k jejímu řádnému usazení.
- ◆ Chcete-li baterii vyjmout, stiskněte uvolňovací tlačítka (11) a současně ji z místa uložení na nářadí vysuňte ven.

Použití

Varování! Nechejte nářadí pracovat jeho vlastním tempem. Zamezte přetěžování nářadí.

Varování! Nikdy nepoužívejte toto nářadí, je-li sejmuto nebo uvolněna základna pily.

Nabíjení baterie (obr. A)

Baterie musí být nabitá před prvním použitím a vždy, když dojde k výraznému poklesu jejího výkonu. Baterie se může během nabíjení zahřívát. Jedná se o normální stav, který neznamená žádný problém.

Varování! Baterii nenabíjejte, klesne-li okolní teplota pod 10 °C nebo přesáhne-li 40 °C. Doporučená teplota prostředí pro nabíjení: přibližně 24 °C.

Poznámka: Nabíječka nebude nabíjet baterie, klesne-li teplota článků pod přibližně 10 °C nebo překročí-li 40 °C. Baterie mohou být ponechány v nabíječce a nabíjení bude automaticky spuštěno, jakmile teplota článků dosáhne povoleného rozsahu.

- ◆ Chcete-li baterii (7) nabít, vložte ji do nabíječky (8). Baterie může být do nabíječky vložena pouze jedním způsobem. Nepoužívejte nadměrnou sílu. Ujistěte se, zda je baterie v nabíječce řádně usazena.
- ◆ Připojte nabíječku k síti a zapněte ji. Indikátor nabíjení (9) bude blikat. Nabíjení bude ukončeno, jakmile indikátor nabíjení (9) začne nepřerušovaně svítit. Ba-

terie může být ponechána v nabíječce neomezeně dlouhou dobu. Při občasném udržovacím nabíjení baterie se rozsvítí LED kontrolka.

- ◆ Vybité baterie nabíjte do 1 týdne. Provozní životnost baterie bude značně zkrácena, je-li skladována ve vybitém stavu.

Ponechání baterie v nabíječce

Baterie může být ponechána v nabíječce se svítící LED diodou neomezeně dlouhou dobu. Nabíječka bude baterii udržovat ve zcela nabitém stavu.

Diagnostická funkce nabíječky

Detekuje-li nabíječka vybitou nebo poškozenou baterii, indikátor nabíjení (9) začne rychle červeně blikat. Postupujte následovně:

- ◆ Vyjměte baterii (7) z nabíječky a opět ji vložte zpět.
- ◆ Bude-li kontrolka nabíjení červeně blikat stále stejně rychle, použijte jinou baterii, abyste se ujistili, zda nabíječka pracuje správně.
- ◆ Probíhá-li nabíjení jiné baterie správně, původní baterie je poškozena a měla by být vrácena autorizovanému servisu, kde bude zajištěna její recyklace.
- ◆ Je-li při použití jiné baterie indikace stejná jako u původní baterie, svěťte kontrolu a testování nabíječky autorizovanému servisu.

Poznámka: Zkouška, která určí, zda je baterie poškozena, může trvat až 30 minut. Je-li baterie příliš horká nebo je-li příliš studená, LED dioda bude střídavě pomalu a rychle červeně blikat.

Zapnutí a vypnutí (obr. D a E)

- ◆ Chcete-li nářadí zapnout, posuňte odjišťovací tlačítko (2) doleva a potom stiskněte a držte spínač s regulací otáček (1).
- ◆ Chcete-li nářadí vypnout, uvolněte spínač s regulací otáček (1).

Varování! Nevypínejte a nezapínejte nářadí, je-li v záběru.

Varování! Není-li nářadí používáno, vždy přesuňte odjišťovací tlačítko (2) doprava, do zajištěné polohy.

Regulace otáček

Spínač s regulací otáček umožňuje provádět volbu pracovních otáček pily s ohledem na různé materiály obrobku.

- ◆ Otáčky nářadí jsou určeny velikostí stisku spínače s regulací otáček (1).

Provádění šikmých řezů (obr. F, G a H)

Základna pily může být nastavena doleva nebo doprava pro provádění šikmého řezu v úhlu 45°.

Nastavení úhlu šikmého řezu:

- ◆ Pomocí dodaného šestihranného klíče povolte upevňovací šroub (12), aby došlo k uvolnění základny (5).
- ◆ Posuňte základnu pily (5) směrem dopředu, aby se uvolnila z dorazové polohy odpovídající úhlu 0°.

- ◆ Nastavte základnu pily do polohy odpovídající požadovanému úhlu šikmého řezu (obr. G).
- ◆ Posuňte základnu pily směrem dozadu, aby byla nastavena v levé nebo pravé dorazové poloze.
- ◆ Pomocí dodaného šestihranného klíče utáhněte upevňovací šroub (12), aby došlo k zajištění základny (5) v požadované poloze.

Poznámka: Základna může být nakloněna doleva nebo doprava a má pevné dorazy pro úhel 45°.

Řezání (obr. I)

Tato přímočará pila může pracovat ve třech režimech řezání, dvou s předkmitem a jednom přímočarém. Pohyb pilového listu s předkmitem je více agresivní a je určen k řezání měkkých materiálů, jako jsou dřevo a plasty. Při použití pohybu s předkmitem je řez materiálu proveden rychleji, ale méně čistě. Pohyb s předkmitem přidává při pohybu pilového listu nahoru a dolů ještě pohyb vpřed.

Varování! Kovy a tvrdé dřevo by neměly být nikdy řezány s využitím předkmitu.

- ◆ Přesunujte páčku režimu řezání (6) mezi třemi polohami pro řezání: 0, 1 a 2.
- ◆ Poloha 0 je určena pro přímé řezy.
- ◆ Polohy 1 a 2 jsou určeny pro řezání s předkmitem.
- ◆ Agresivita řezu závisí na zvolené poloze páčky od jedné do dvou, kdy poloha dva označuje nejagresivnější řez.

Řezání

- ◆ Držte nářadí vždy oběma rukama.
- ◆ Před zahájením řezu nechejte pilový list několik sekund v chodu naprázdno.
- ◆ Při provádění řezu vyvíjejte na nářadí pouze mírný tlak.
- ◆ Je-li to možné, pracujte se základnou pily (5) přitisknutou k obrobku. Tímto způsobem bude zajištěno lepší ovládnutí pily, budou omezeny vibrace a bude zabráněno poškození pilového listu.

Rady pro optimální použití

Všeobecné

- ◆ Pro řezání dřeva používejte vysoké otáčky, střední otáčky pro řezání hliníku a PVC a nízké otáčky pro řezání ostatních kovů mimo hliníku.

Řezání vrstvených materiálů

Protože pilový list provádí řez při pohybu směrem nahoru, na povrchu, který se nachází nejbliže u základny pily, může docházet k štípání.

- ◆ Používejte pilový list s jemnými zuby.
- ◆ Provádějte řez ze spodní strany obrobku.
- ◆ Chcete-li minimalizovat štípání obrobku, upněte na obě jeho strany kousek odpadového dřeva nebo dřevotřísky a proveďte řez přes celou tuto sestavu.

Řezání kovů

Uvědomte si, že řezání kovu vyžaduje mnohem delší dobu než řezání dřeva.

- ◆ Používejte pilové listy vhodné pro řezání kovu. Pro řezání železných kovů používejte pilové listy s jemnými zuby a pro řezání neželezných kovů pilové listy s hrubšími zuby.
- ◆ Při řezání tenkých kovových plechů upněte na spodní stranu obrobku kousek odpadového dřeva a proveďte řez přes celou tuto sestavu.
- ◆ Naneste podél čáry řezu tenký olejový film.

Příslušenství

Výkon vašeho nářadí záleží na používaném příslušenství. Příslušenství Stanley Fat Max jsou navržena a vyrobena podle norem pro vysokou kvalitu a jsou určena pro zvýšení výkonu vašeho nářadí. Použitím tohoto příslušenství docílíte toho nejlepšího výsledku, který vám vaše nářadí může poskytnout.

S tímto nářadím mohou být používány pilové listy s upínací stopkou ve tvaru U i T.

Údržba

Vaše nářadí bylo zkonstruováno tak, aby pracovalo co nejdéle s minimálními nároky na údržbu. Řádná péče o zařízení a jeho pravidelné čištění vám zajistí jeho bezproblémový chod.

Varování! Před prováděním jakékoliv údržby nářadí vypněte a odpojte jej od napájecího zdroje.

- ◆ Větrací otvory nářadí a nabíječky pravidelně čistěte měkkým kartáčem nebo suchým hadříkem.
- ◆ Pomocí vlhkého hadříku pravidelně čistěte kryt motoru. Nepoužívejte žádné abrazivní čisticí prostředky nebo rozpouštědla.
- ◆ Občas naneste na osku podpěrné kladky pilového listu kapku oleje.

Výměna síťové zástrčky (pouze pro Velkou Británii a Irsko)

Budete-li instalovat novou zástrčku napájecího kabelu:

- ◆ Zajistěte ekologickou likvidaci staré zástrčky.
- ◆ Připojte hnědý vodič k svorce pod napětím na nové zástrčce.
- ◆ Modrý vodič připojte k nulové svorce.

Varování! K uzemňovací svorce nesmí být připojen žádný vodič. Dodržujte montážní pokyny dodávané s kvalitními zástrčkami. Doporučená pojistka: 5 A.

Ochrana životního prostředí



Trďte odpad. Tento výrobek nesmí být likvidován v běžném domácím odpadu.

Nebudete-li výrobek Stanley Fat Max již dále používat nebo přejete-li si jej nahradit novým výrobkem, nelikvidujte jej společně s běžným domácím odpadem. Zajistěte likvidaci tohoto výrobku v tříděném odpadu.



Tříděný odpad umožňuje recyklaci a opětovné využití použitých výrobků a obalových materiálů. Opětovné použití recyklovaných materiálů pomáhá chránit životní prostředí před znečištěním a snižuje spotřebu surovin.

Při zakoupení nových výrobků vám prodejny, místní sběrný odpadů nebo recyklační stanice poskytnou informace o správné likvidaci elektro odpadů z domácnosti.

Společnost Stanley Europe poskytuje službu sběru a recyklace výrobků Stanley Fat Max po skončení jejich provozní životnosti. Chcete-li využít výhody této služby, odevzdejte prosím váš výrobek kterémukoli autorizovanému zástupci servisu, který zařízení odebere a zajistí jeho recyklaci.

Místo nejbližšího autorizovaného servisu Stanley Europe naleznete na příslušné adrese uvedené v tomto návodu. Seznam autorizovaných servisů Stanley Europe a podrobnosti o poprodejním servisu naleznete také na internetové adrese: www.2helpU.com.

Baterie



Baterie Stanley Fat Max lze mnohokrát opakovaně nabíjet. Po ukončení jejich životnosti je likvidujte tak, aby nedošlo k ohrožení životního prostředí:

- ◆ Nechejte nářadí v chodu, dokud nedojde k úplnému vybití baterie a potom ji vyjměte z nářadí.
- ◆ Baterie typu NiCd, NiMH a Li-Ion lze recyklovat. Odevzdejte je v autorizovaném servisu nebo do místní sběrný, kde budou recyklovány nebo zlikvidovány tak, aby nedošlo k ohrožení životního prostředí.

Technické údaje

FMC650 (H1)		
Napájecí napětí	V	18
Otáčky naprázdno	min ⁻¹	0 - 2 500
Délka zdvihu	mm	19
Maximální hloubka řezu		
Dřevo	mm	55
Ocel	mm	8
Hliník	mm	20
Hmotnost	kg	2,62

Nabíječka 905765** typ 1		
Napájecí napětí	V	220 - 240
Výstupní napětí	V	20 (Max)
Proud	A	2
Přibližná doba nabíjení	min	120

Baterie FMC688L		
Napájecí napětí	V	18
Kapacita	Ah	4,0
Typ		Li-Ion

L_{pa} (akustický tlak) 84,5 dB(A), odchylka (K) 3 dB(A)
L_{wa} (akustický výkon) 95,5 dB(A), odchylka (K) 3 dB(A)

Celková úroveň vibrací (prostorový vektorový součet) podle normy EN 60745:
Řezání desek ($a_{h,p}$) 6 m/s ² , odchylka (K) 1,5 m/s ²
Řezání plechů ($a_{h,w}$) 4,3 m/s ² , odchylka (K) 1,5 m/s ²

ES Prohlášení o shodě SMĚRNICE PRO STROJNÍ ZAŘÍZENÍ



Akumulátorová přímočará pila - FMC650

Společnost Stanley Europe prohlašuje, že tyto výrobky popísané v technických údajích splňují požadavky následujících norem: 2006/42/EC, EN 60745-1, EN 60745-2-11.

Tyto výrobky splňují také požadavky směrnic 2004/108/EC a 2011/65/EU. Chcete-li získat další informace, kontaktujte prosím společnost Stanley Europe na následující adrese nebo na adresách, které jsou uvedeny na konci tohoto návodu.

Níže podepsaná osoba je odpovědná za sestavení technických údajů a provádí toto prohlášení v zastoupení společnosti Stanley Europe.

Kevin Hewitt
Viceprezident mezinárodního oddělení pro techniku
Stanley Europe, Egide
Walschaertsstraat 14-18,
2800 Mechelen, Belgium
12. 2. 2014

Záruka

Společnost Stanley Europe je přesvědčena o kvalitě svých výrobků a nabízí mimořádnou záruku pro profesionální uživatele tohoto výrobku. Tato záruka je nabízena mimořádně a žádným způsobem neovlivní vaše smluvní práva, jste-li soukromý neprofesionální uživatel. Tato záruka platí ve všech členských státech EU a evropské zóny volného obchodu EFTA.

PLNÁ ZÁRUKA V TRVÁNÍ JEDNOHO ROKU

Dojde-li během 12 měsíců od zakoupení výrobku Stanley Fat Max k poškození tohoto výrobku z důvodu závady materiálu nebo špatného dílenského zpracování, společnost Stanley Europe zaručuje bezplatnou výměnu všech

poškozených částí - nebo dle našeho uvážení - bezplatnou výměnu celého výrobku, za následujících podmínek:

- ◆ Tento výrobek byl používán pouze správným způsobem a v souladu s pokyny uvedenými v návodu pro jeho obsluhu.
- ◆ Tento výrobek byl vystaven běžnému použití a opotřebenosti.
- ◆ Tento výrobek nebyl opravován neoprávněnými osobami.
- ◆ Byl předložen doklad o zakoupení.
- ◆ Výrobek Stanley Fat Max Byl byl vrácen kompletní se všemi původními komponenty.

Požadujete-li reklamaci, kontaktujte nejbližšího autorizovaného prodejce nebo vyhledejte nejbližší autorizovaný servis Stanley Fat Max v katalogu Stanley Fat Max nebo kontaktujte prodejce na adrese, která je uvedena v tomto návodu. Seznam autorizovaných servisů Stanley Fat Max a všechny podrobnosti o našem poprodejním servisu naleznete také na internetové adrese: www.stanley.eu/3.

STANLEY BLACK & DECKER CZECH REPUBLIC S.R.O.

Türkova 5b
 149 00 Praha 4
 Česká Republika
 Tel.: 00420 261 009 772
 Fax: 00420 261 009 784
 Servis: 00420 244 403 247
www.stanleyworks.cz
obchod@sbdinc.com

STANLEY BLACK & DECKER SLOVAKIA S.R.O.

Vysoká 2/b
 811 06 Bratislava
 Tel.: 00420 261 009 772
 Fax: 00420 261 009 784
www.stanleyworks.sk
obchod@sbdinc.com

BAND SERVIS

K Pasekám 4440
 760 01 Zlín
 Tel.: 00420 577 008 550,1
 Fax: 00420 577 008 559
www.bandservis.cz
bandservis@bandservis.cz

BAND SERVIS

Klášteřského 2
 140 00 Praha 4
 Tel.: 00420 244 403 247
 Fax: 00420 241 770 167
j.kraus@bandservis.cz
www.bandservis.cz
bandservis@bandservis.cz

BAND SERVIS

Paulínska 22
 917 01 Trnava
 Tel.: 00421 335 511 063
 Fax: 00421 335 512 624
www.bandservis.sk
p.talajka@bandservis.sk

BAND SERVIS

Južná trieda 17 (budova TWD)
 040 01 Košice
 Tel.: 00421 556 233 155
bandserviske@zoznam.sk



CZ

ZÁRUČNÍ LIST

SK

ZÁRUČNÝ LIST

STANLEY
FatMax

ZÁRUČNÍ DOBA POSKYTOVANÁ PRODEJCEM NA PRODANÝ VÝROBEK JE:
 ZÁRUČNÁ DOBA POSKYTOVANÁ PREDAJCOM NA PREDANÝ VÝROBEK JE:

- 24 mesiaců při prodeji zboží fyzické osobě – spotřebiteli pro soukromou přímou spotřebu (§ 620 Občanského zákoníku)
 24 mesiacov pri predaji tovaru fyzickej osobe – spotrebiteľovi pre súkromnú priamu osobnú spotrebu (§ 52 a § 620 Občianskeho zákonníka)
 12 mesiaců při prodeji zboží podnikateli, který ho používá v rámci své obchodní nebo jiné podnikatelské činnosti (§ 429 Obchodního zákoníku)
 12 mesiacov pri predaji tovaru podnikateľovi, ktorý koná v rámci svojej obchodnej alebo inej podnikateľskej činnosti (§ 429 Obchodného zákonníka)

Od data prodeje/Od dátumu predaja:

Kupující prohlašuje, že účel nákupu je pro/Kupujúci prehlasuje, že účel nákupu je pre:

- Přímou osobní spotřebu/Priamu osobnú spotrebu
 Obchodní a podnikatelskou činnost/obchodnú a podnikateľskú činnosť

IČO:

Číslo pokladničního dokladu - faktury/Číslo pokladničného dokladu - faktúry:

TYP VÝROBKU:

CZ	Výrobní kód	Datum prodeje	Razítko prodejny Podpis
SK	Číslo série	Dátum predaja	Pečiatka predajne Podpis

