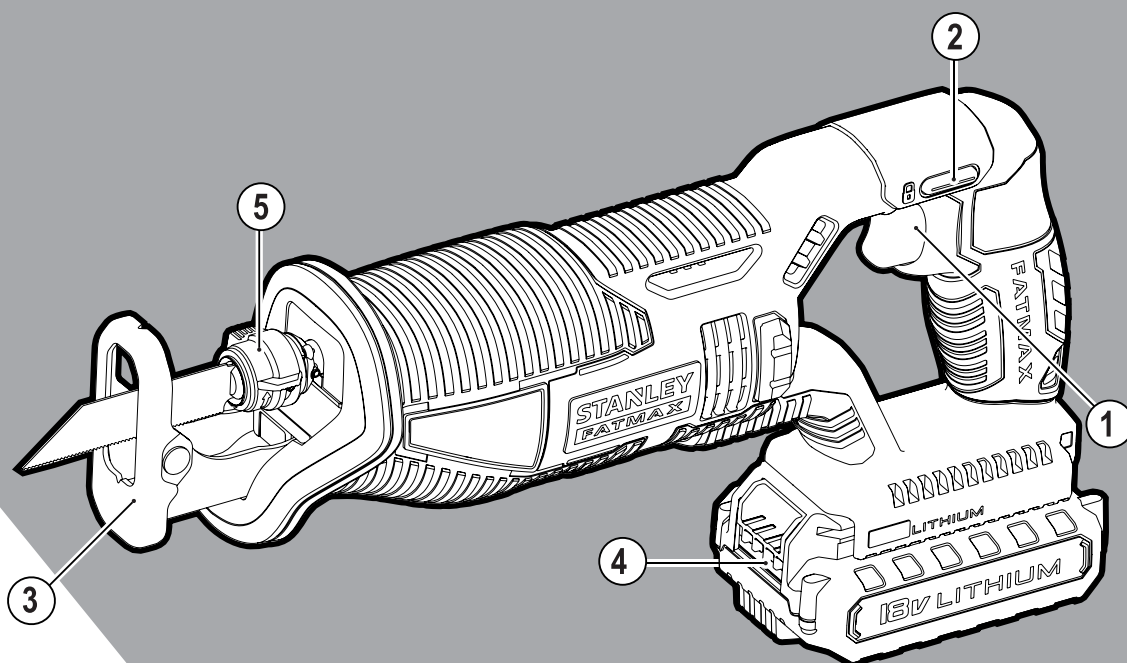


STANLEY®

FATMAX®

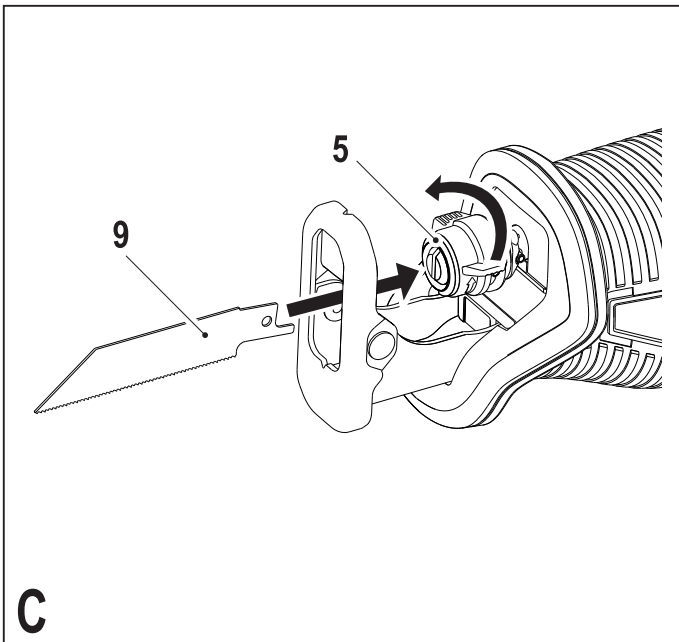
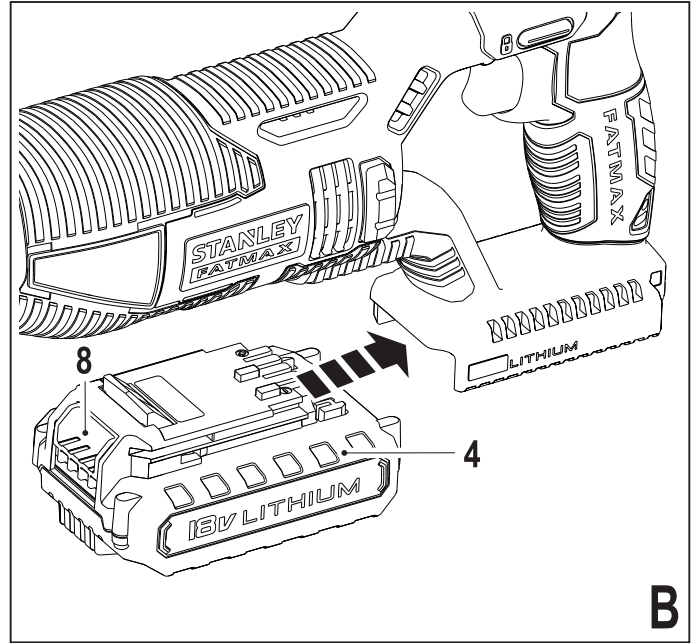
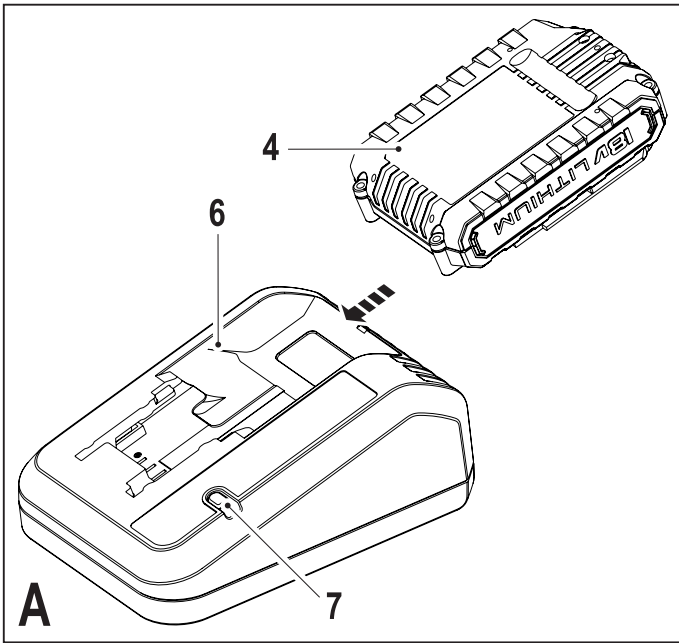


402113-82 RO

Traducere a instrucțiunilor originale

www.stanley.eu

FMC675



Destinația de utilizare

Fierăstrăul de mână Stanley Fat Max a fost conceput pentru tăierea lemnului, a materialelor plastice și a tablei de metal. Această unealtă este destinată utilizatorilor profesioniști și privați, neprofesioniști.

Instrucțiuni de siguranță

Avertizări generale de siguranță privind uneltele electrice



Avertisment! Citiți toate avertizările de siguranță și toate instrucțiunile. Nerespectarea avertizărilor și a instrucțiunilor enumerate în continuare poate conduce la electrocutare, incendii și/sau vătămări grave.

Păstrați toate avertizările și instrucțiunile pentru consultare ulterioară. Termenul „unealtă electrică” din toate avertizările enumerate mai jos se referă la unealta electrică (cu cablu) alimentată de la rețeaua principală de energie sau la unealta electrică (fără cablu) alimentată de la acumulator.

1. Siguranța în zona de lucru

- Păstrați zona de lucru curată și bine iluminată.** Zonele dezordonate sau întunecate înlesnesc accidentele.
- Nu utilizați uneltele electrice în atmosferă inflamabilă, cum ar fi în prezența lichidelor, gazelor sau pulberilor explozive.** Uneltele electrice generează scântei ce pot aprinde pulberile sau vaporii.
- Țineți la distanță copiii și persoanele din jur în timp ce operați o unealtă electrică.** Distragerea atenției poate conduce la pierderea controlului.

2. Siguranța electrică

- Ștecherile uneltelor electrice trebuie să se potrivească cu priza. Nu modificați niciodată ștecherul în vreun fel. Nu folosiți adaptoare pentru ștechere împreună cu uneltele electrice împământate (legate la masă).** Ștecherile nemodificate și prizele compatibile vor reduce riscul de electrocutare.
- Evitați contactul corpului cu suprafețele împământate precum țevi, radiatoare, cuptoare și frigidere.** Există un risc sporit de electrocutare în cazul în care corpul dvs. este împământat sau legat la masă.
- Nu expuneți uneltele electrice la ploaie sau umiditate.** Apa pătrunsă într-o unealtă electrică va spori riscul de electrocutare.
- Nu manipulați necorespunzător cablul. Nu utilizați niciodată cablul pentru transportarea, tragerea sau scoaterea din priză a uneltei electrice. Țineți cablul departe de căldură, ulei, muchii ascuțite sau componente în mișcare.** Cablurile deteriorate sau încurcate sporesc riscul electrocutării.
- Atunci când operați o unealtă de lucru în aer liber, utilizați un prelungitor pentru exterior.** Utilizarea

unui cablu adecvat pentru exterior reduce riscul de electrocutare.

- În cazul în care operarea unei unelte electrice într-un spațiu cu umiditate nu poate fi evitată, utilizați o alimentare cu dispozitiv de protecție la curent rezidual (RCD).** Utilizarea unui dispozitiv RCD reduce riscul electrocutării.
- Siguranța corporală**
 - Fiți precauți, fiți atenți la ceea ce faceți și respectați regulile de bun simț atunci când operați o unealtă electrică. Nu utilizați o unealtă electrică atunci când sunteți obosiți sau când vă aflați sub influența drogurilor, alcoolului sau medicației.** Un moment de neatenție în timpul operării uneltelor electrice poate conduce la vătămări corporale grave.
 - Utilizați echipamentul de protecție corporală. Purtați întotdeauna ochelari de protecție.** Echipamentul de protecție precum măștile anti-praf, încălțăminta de siguranță antiderapantă, căștile sau dopurile pentru urechi utilizate pentru anumite condiții de lucru vor reduce vătămările corporale.
 - Preîntâmpinați pornirea accidentală. Asigurați-vă că întrerupătorul se află în poziția oprit înainte de conectarea la sursa de alimentare și/sau la acumulator, înainte de ridicarea sau transportarea uneltei.** Transportarea uneltelor electrice ținând degetul pe întrerupător sau alimentarea cu tensiune a uneltelor electrice ce au întrerupătorul în poziția pornit înlesnesc producerea accidentelor.
 - Îndepărtați orice cheie sau clește de reglare înainte de a porni unealta electrică.** O cheie sau un clește rămas atașat la o componentă rotativă a uneltei electrice poate conduce la vătămări corporale.
 - Nu vă întindeți pentru a apuca unealta de lucru. Mențineți-vă întotdeauna stabilitatea și echilibrul.** Acest lucru permite un control mai bun al uneltei electrice în situații neașteptate.
 - Îmbrăcați-vă corespunzător. Nu purtați îmbrăcăminte largă sau bijuterii. Feriți-vă părul, îmbrăcăminta și mânușile de componentele în mișcare.** Îmbrăcăminta largă, bijuteriile sau părul lung pot fi prinse în componentele în mișcare.
 - În cazul în care dispozitivele prezintă posibilitatea conectării de accesorii pentru aspirația și colectarea prafului, asigurați-vă că aceste accesorii sunt conectate și utilizate în mod corespunzător.** Utilizarea dispozitivelor de colectare a prafului poate reduce pericolele impuse de existența acestuia.
 - Utilizarea și îngrijirea uneltelor electrice**
 - Nu forțați unealta electrică. Utilizați unealta electrică adecvată pentru aplicația dumneavoastră.** Unealta de lucru adecvată va efectua lucrarea mai bine și în mod mai sigur, în ritmul pentru care a fost concepută.

- b. **Nu utilizați unealta electrică în cazul în care întrerupătorul nu comută în poziția pornit și oprit.** Orice unealtă electrică ce nu poate fi controlată cu ajutorul întrerupătorului este periculoasă și trebuie să fie reparată.
- c. **Deconectați ștecherul de la sursa de alimentare și/ sau acumulatorul de la uneltele electrice înainte efectuării oricăror reglaje, modificării accesoriilor sau depozitării uneltelor electrice.** Aceste măsuri preventive de siguranță reduc riscul pornirii accidentale a uneltelor electrice.
- d. **Nu depozitați uneltele electrice în stare inactivă la îndemâna copiilor și nu permiteți persoanelor nefamiliarizate cu uneltele de lucru sau cu aceste instrucțiuni să o utilizeze.** Uneltele electrice sunt periculoase în mâinile utilizatorilor neinstruiți.
- e. **Efectuați întreținerea uneltelor electrice. Verificați alinierea necorespunzătoare sau blocarea componentelor în mișcare, ruperea componentelor și orice altă stare ce ar putea afecta operarea uneltelor electrice.** În cazul deteriorării, aveți în vedere repararea uneltei electrice înainte de utilizare. Multe accidente sunt cauzate de uneltele electrice întreținute necorespunzător.
- f. **Păstrați uneltele de tăiat ascuțite și curate.** Este puțin probabil ca uneltele de tăiat cu tăișuri ascuțite și întreținute în mod corespunzător să se blocheze, acestea fiind mai ușor de controlat.
- g. **Utilizați uneltele electrice, accesoriile și capetele uneltei etc. conform acestor instrucțiuni, ținând cont de condițiile de lucru și de lucrarea ce trebuie să fie efectuată.** Utilizarea uneltei de lucru pentru operații diferite de cele conforme destinației de utilizare ar putea conduce la situații periculoase.
5. **Utilizarea și îngrijirea uneltelor cu acumulator**
- a. **Reîncărcați folosind exclusiv încărcătorul specificat de către producător.** Un încărcător adecvat pentru un anumit tip de acumulator poate genera risc de incendiu atunci când este utilizat cu un alt tip de acumulator.
- b. **Utilizați uneltele electrice exclusiv împreună cu acumulatorii specificați.** Utilizarea oricărui alt tip de acumulatori poate genera riscuri de vătămare și incendiu.
- c. **Atunci când acumulatorul nu este utilizat, păstrați-l ferit de alte obiecte metalice, precum agrafe de birou, monede, chei, cuie, șuruburi sau alte obiecte metalice mici ce ar putea crea prin contact conexiunea între cele două borne.** Scurtcircuitarea bornelor acumulatorului poate determina arsuri sau incendii.
- d. **În condiții de utilizare incorectă, este posibil să fie evacuat lichid din acumulator; evitați contactul cu acesta. În cazul în care survine contactul accidental, clătiți cu apă. În cazul în care lichidul intră în contact cu ochii, consultați, de urgență, medicul.** Lichidul evacuat din acumulator poate cauza iritații sau arsuri.

6. Repararea

- a. **Prevedeți repararea uneltei de lucru de către o persoană calificată, folosind exclusiv piese de schimb identice.** Astfel, vă asigurați că este păstrată siguranța uneltei electrice.

Avertizări suplimentare de siguranță pentru uneltele de lucru



Avertisment! Avertizări suplimentare de siguranță pentru fierăstraie manuale.

- ◆ **Țineți uneltele electrice de suprafețele izolate pentru prindere atunci când efectuați o operație în care accesoriul de debitat poate atinge cabluri ascunse.** Tăierea unui cablu sub tensiune de către accesoriul de debitat ar putea determina scurgerea curentului în componentele metalice expuse ale uneltei electrice și ar putea electrocuta operatorul.
 - ◆ **Utilizați clești sau o altă modalitate practică de a fixa și sprijini piesa de prelucrat pe o platformă stabilă.** Ținând piesa de prelucrat în mână sau sprijinită de corp, aceasta va fi instabilă și poate conduce la pierderea controlului.
 - ◆ **Țineți mâinile la distanță față de zona de tăiere.** Nu întindeți niciodată mâinile sub piesa de prelucrat. Nu introduceți degetele sau degetul mare în apropierea lamei oscilante și a dispozitivului de fixare a lamei. Nu stabiliți fierăstrăul ținând de talpă.
 - ◆ **Păstrați lamele ascuțite.** Lamele boante sau deteriorate pot determina fierăstrăul să devieze sau să se blocheze în timpul apăsării pe acesta. Utilizați întotdeauna tipul de lamă de fierăstrău adecvat pentru materialul piesei de prelucrat și pentru tipul de tăietură.
 - ◆ **Atunci când tăiați țevi sau conducte, asigurați-vă că nu prezintă apă, cablaje electrice etc.**
 - ◆ **Nu atingeți piesa de prelucrat sau lama imediat după utilizarea uneltei.** Acestea pot deveni foarte fierbinți.
 - ◆ **Fiți atenți la pericolele ascunse; înainte de a efectua operații de tăiere în pereți, podele sau plafoane, verificați poziționarea cablurilor și țevilor.**
 - ◆ **Lama va continua să se miște după eliberarea întrerupătorului.** Opriți întotdeauna uneltele și așteptați ca lama să se oprească complet înainte de a lăsa jos uneltele.
- Avertisment!** Valoarea emisiilor de vibrații în timpul utilizării efective a uneltei electrice poate diferi de valoarea declarată în funcție de modalitățile de utilizare ale uneltei. Nivelul vibrațiilor poate crește peste nivelul menționat.
- ◆ Destinația de utilizare este descrisă în acest manual de instrucțiuni. Utilizarea oricărui accesoriu sau atașament sau efectuarea oricărei operațiuni cu această unealtă diferită de cele recomandate în prezentul manual de instrucțiuni poate implica un risc de vătămare corporală și/sau daune materiale.

Siguranța terților

- ◆ Acest aparat nu este destinat utilizării de către persoane (inclusiv copii) cu capacități fizice, senzoriale sau mentale reduse sau de către persoane lipsite de experiență și cunoștințe, cu excepția cazurilor în care acestea au fost supravegheate și instruite cu privire la utilizarea aparatului de către o persoană responsabilă pentru siguranța lor.
- ◆ Copiii trebuie să fie supravegheați pentru a vă asigura că nu se joacă cu aparatul.

Vibrațiile

Valorile declarate ale emisiilor de vibrații, menționate în specificația tehnică și în declarația de conformitate au fost măsurate în conformitate cu metoda standard de testare prevăzută de norma EN 60745 și pot fi utilizate pentru compararea diverselor unelte. Valoarea declarată a emisiilor de vibrații poate fi utilizată, de asemenea, în cadrul unei evaluări preliminare în privința expunerii.

Avertisment! Valoarea emisiilor de vibrații în timpul utilizării efective a unelei electrice poate diferi de valoarea declarată în funcție de modalitățile de utilizare ale unelei. Nivelul vibrațiilor poate crește peste nivelul menționat.

În cazul evaluării expunerii la vibrații în scopul de a determina măsurile de siguranță solicitate de Directiva 2002/44/CE pentru protejerea persoanelor ce folosesc periodic unelte electrice la locul de muncă, trebuie avută în vedere o estimare a expunerii la vibrații, condițiile efective de utilizare și modalitatea de utilizare a unelei, luând totodată în calcul toate componentele ciclului de operare precum perioadele în care uneltele sunt oprite și în care funcționează în gol, pe lângă perioadele în care survine blocarea acestora.

Riscuri reziduale.

Pot surveni riscuri reziduale suplimentare în timpul utilizării unelei, riscuri ce este posibil să nu fie incluse în avertizările de siguranță atașate. Aceste riscuri pot fi determinate de utilizarea incorectă, utilizarea prelungită etc.

Nici măcar în cazul aplicării regulamentelor de siguranță corespunzătoare și implementării dispozitivelor de siguranță, anumite riscuri reziduale nu pot fi evitate. Acestea includ:

- ◆ Vătămări cauzate de atingerea componentelor în rotire/ mișcare.
- ◆ Vătămări cauzate în momentul schimbării componentelor, lamelor sau accesoriilor.
- ◆ Vătămări cauzate de utilizarea prelungită a unei unele. La utilizarea unei unele pe perioade prelungite, asigurați-vă că faceți pauze la intervale regulate.
- ◆ Afectarea auzului.
- ◆ Pericole asupra sănătății cauzate de inhalarea prafului rezultat în urma utilizării unelei (exemplu:- prelucrarea lemnului, în special a stejarului, fagului și MDF).

Etichetele prezente pe unelță

Pictogramele următoare sunt afișate pe unelță:



Avertisment! Pentru a reduce riscul vătămării, utilizatorul trebuie să citească manualul de instrucțiuni.

Instrucțiuni suplimentare de siguranță pentru acumulatori și încărcătoare

Acumulatori

- ◆ Nu încercați niciodată să desfaceți acumulatorul pentru niciun fel de motiv.
- ◆ Nu expuneți acumulatorul la apă.
- ◆ Nu depozitați în spații în care temperatura poate depăși 40 °C.
- ◆ Încărcați numai în condiții de temperatură ambientală cuprinsă între 10 °C și 40 °C.
- ◆ Încărcați folosind exclusiv încărcătorul furnizat împreună cu uneltele.
- ◆ Atunci când eliminați acumulatorii, urmați instrucțiunile furnizate în secțiunea „Protejarea mediului înconjurător”.



Nu încercați să încărcați acumulatori deteriorați.

Încărcătoare

- ◆ Utilizați încărcătorul Stanley Fat Max exclusiv pentru a încărca acumulatorul din uneltele împreună cu care a fost furnizat. Alți acumulatori ar putea exploda, determinând vătămări și daune.
- ◆ Nu încercați niciodată să încărcați acumulatori neîncărcabili.
- ◆ Prevedeți imediat înlocuirea cablurilor de alimentare defecte.
- ◆ Nu expuneți încărcătorul la apă.
- ◆ Nu desfaceți încărcătorul.
- ◆ Nu perforați încărcătorul.



Încărcătorul este destinat exclusiv pentru utilizare în spații închise.



Citiți manualul de instrucțiuni înainte de utilizare.

Siguranța electrică



Acest încărcător prezintă izolare dublă; prin urmare, nu este necesară împământarea. Verificați întotdeauna ca tensiunea de alimentare să corespundă tensiunii de pe plăcuța cu specificații. Nu încercați niciodată să înlocuiți unitatea de încărcare cu o priză normală de alimentare.

- ◆ În cazul în care cablul de alimentare este deteriorat, acesta trebuie să fie înlocuit de producător sau de către un Centru de Service Stanley Fat Max autorizat pentru a evita orice pericol.

Descriere

Această unealtă dispune de unele sau de toate caracteristicile următoare.

1. Comutator de reglare a vitezei
2. Buton de siguranță
3. Talpă
4. Acumulator
5. Colier prindere lamă

Fig. A

6. Încărcător
7. Indicator de încărcare

Asamblare

Avertisment! Înainte de asamblare, scoateți acumulatorul din unealtă și asigurați-vă că lama fierăstrăului s-a oprit. Lamele de fierăstrău folosite pot fi fierbinți.

Montarea lamei fierăstrăului (fig. C)

- ◆ Țineți unealta la distanță de corp
- ◆ Rotiți colierul de prindere a lamei (5) în direcția ilustrată în figura C.
- ◆ Introduceți complet tija lamei (9) în colierul de prindere a lamei (5).
- ◆ Eliberați colierul de prindere a lamei (5) pentru a bloca lama pe poziție

Notă: Lama poate fi instalată cu zimții în sus, pentru a facilita tăierea la nivel



Demontarea lamei fierăstrăului (fig. C)

Avertisment! Pericol de arsuri: Nu atingeți lama imediat după utilizare. Contactul cu lama poate avea ca rezultat vătămarea corporală.

- ◆ Rotiți colierul de prindere a lamei (5) în poziția de eliberare
- ◆ Scoateți lama (9)

Buton de siguranță

Unealta este dotată cu o funcție de blocare a întrerupătorului pentru prevenirea pornirii accidentale.

- ◆ Pentru blocare: împingeți butonul de blocare (2) în poziția blocat .
- ◆ Pentru deblocare: împingeți butonul de blocare (2) în poziția deblocat .

Montarea și demontarea acumulatorului (fig. B)

- ◆ Pentru a monta acumulatorul (4), aliniați-l cu baza de pe unealtă. Glisați acumulatorul în bază și împingeți până când face clic pe poziție.
- ◆ Pentru a scoate acumulatorul, apăsați pe butonul de detașare (8) extrăgând în același timp acumulatorul afară din bază.

Utilizare

Avertisment! Lăsați unealta să funcționeze în ritm propriu. Nu suprasolicitați.

Încărcarea acumulatorului (fig. A)

Acumulatorul trebuie să fie încărcat înaintea primei utilizări și ori de câte ori nu reușește să producă suficientă putere pentru lucrările efectuate cu ușurință anterior. Acumulatorul se poate încălzi în timpul încărcării; acest lucru este normal și nu indică o problemă.

Avertisment! Nu încărcați acumulatorul în condiții de temperatură ambientală sub 10 °C sau peste 40 °C. Temperatura recomandată de încărcare: aprox. 24 °C.

Notă: Încărcătorul nu va încărca un acumulator dacă temperatura celulei este mai mică de 0 °C sau peste 40 °C. Acumulatorul trebuie lăsat în încărcător iar acesta va începe să încarce acumulatorul automat atunci când temperatura celulei crește sau scade.

- ◆ Pentru a încărca acumulatorul (4), introduceți-l în încărcător (6). Acumulatorul se va potrivi în încărcător doar într-o anumită poziție. Nu forțați. Asigurați-vă că acumulatorul este așezat corect în încărcător.
- ◆ Conectați încărcătorul la priza de alimentare. Indicatorul de încărcare (7) va lumina verde intermitent (lent). Încărcarea este completă atunci când indicatorul de încărcare (7) luminează verde continuu. Încărcătorul și acumulatorul pot fi lăsate conectate pe perioadă nedeterminată cu LED-ul aprins. LED-ul va începe să lumineze verde intermitent (încărcare) deoarece încărcătorul reia ocazional încărcarea acumulatorului. Indicatorul de încărcare (7) se va aprinde atunci când acumulatorul este conectat la încărcător.
- ◆ Încărcați acumulatorii descărcați în decurs de 1 săptămână. Durata de viață a acumulatorului se va diminua drastic dacă este depozitat descărcat.

Menținerea acumulatorului în încărcător

Încărcătorul și acumulatorul pot fi lăsate conectate cu LED-ul aprins o perioadă nedeterminată. Încărcătorul va menține acumulatorul pregătit și încărcat complet.

Codurile de eroare ale încărcătorului

Dacă încărcătorul detectează un acumulator slab sau defect, indicatorul de încărcare (7) va lumina roșu intermitent foarte repede. Procedați după cum urmează:

- ◆ Reintroduceți acumulatorul (4).
- ◆ Dacă indicatorul de încărcare continuă să lumineze roșu intermitent foarte repede, folosiți un alt acumulator pentru a stabili dacă procesul de încărcare se desfășoară corect.
- ◆ Dacă acumulatorul de schimb se încarcă corect, atunci înseamnă că acumulatorul original este defect și trebuie returnat la un centru de service pentru reciclare.
- ◆ Dacă noul acumulator dă aceleași indicații ca și cel original, duceți încărcătorul pentru a fi testat la un centru de service autorizat.

Notă: Poate dura până la 60 de minute pentru a determina dacă un acumulator este defect. Dacă acumulatorul

este prea fierbinte sau prea rece, LED-ul va clipi alternativ roșu, rapid și lent, câte o clipire la fiecare viteză și apoi va repeta.

Pornirea și oprirea

Butonul de selectare a vitezei variabile oferă opțiunea mai multor viteze pentru randamente superioare de tăiere a diverselor materiale.

- ◆ Pentru a porni unealta, apăsați comutatorul pornit/oprit de reglare a vitezei (1).
- ◆ Pentru a opri unealta, eliberați comutatorul pornit/oprit de reglare a vitezei (1).

Tăierea cu fierăstrăul

- ◆ Țineți întotdeauna unealta cu ambele mâini.
- ◆ Lăsați lama să se miște liber pentru câteva secunde înainte de a începe efectuarea tăieturii.
- ◆ Aplicați o presiune ușoară pe unealtă în timpul efectuării tăieturii.
- ◆ Dacă este posibil, lucrați cu talpa (3) apăsată pe piesa de prelucrat. Acest lucru va îmbunătăți controlul asupra uneltei și va reduce vibrațiile, preîntâmpinând, de asemenea, deteriorarea lamei.

Sfaturi pentru utilizarea optimă

Tăierea lemnului

- ◆ Fixați bine piesa de prelucrat și îndepărtați toate cuiele și obiectele metalice de pe aceasta.
- ◆ Ținând unealta cu ambele mâini, lucrați cu talpa (3) apăsată pe piesa de prelucrat.

Tăierea la nivel

Designul compact al carcasei motorului fierăstrăului alternativ și a ghidajului pivotant permit decuparea de precizie a podelelor, a colțurilor și a altor zone dificile.

Pentru a maximiza capacitățile de tăiere de precizie:

- ◆ Introduceți tija lamei în clema lamei, cu dinții lamei orientați în sus.
- ◆ Reglați unghiul mânerului de pe unealtă astfel încât să vă aflați cât mai aproape posibil de suprafața de lucru.

Tăierea metalului

Rețineți că tăierea metalului durează mai mult decât tăierea lemnului.

- ◆ Utilizați o lamă de fierăstrău adecvată pentru tăierea metalului. Utilizați o lamă de fierăstrău cu dinți fini pentru metale feroase și o lamă de fierăstrău cu dinți groși pentru metale neferoase.
- ◆ Atunci când tăiați tablă subțire, prindeți o bucată de lemn pe suprafața posterioară a piesei de prelucrat și tăiați împreună cele două straturi astfel create.
- ◆ Întindeți o peliculă de ulei de-a lungul liniei de tăiat pe care doriți să o executați.

Decupaje în lemn

- ◆ Măsurați și marcați decupajul necesar.
- ◆ Montați o lamă de fierăstrău adecvată pentru decupaje.
- ◆ Așezați ghidajul fierăstrăului (3) pe piesa de prelucrat astfel încât lama să formeze un unghi adecvat pentru decupaje.
- ◆ Porniți unealta și introduceți încet lama în piesa de prelucrat. Asigurați-vă că ghidajul fierăstrăului (3) rămâne întotdeauna în contact cu piesa de prelucrat.

Tăierea crengilor

Crengile cu un diametru de până la 25 mm pot fi tăiate cu ajutorul acestei unelte.

Avertisment! Nu utilizați unealta stând în copac, pe o scară sau pe orice altă suprafață instabilă. Fiți atenți la locul unde vor cădea crengile.

- ◆ Tăiați în jos și la distanță de corp.
- ◆ Efectuați tăietura aproape de creanga principală sau de trunchiul copacului.

Tăierea pe verticală

Unealta permite tăierea de precizie a colțurilor și a altor zone dificile.

- ◆ Introduceți tija lamei fierăstrăului în suportul lamei, cu dinții lamei orientați în sus.
- ◆ Țineți unealta cu ghidajul (3) orientat în jos astfel încât să vă aflați cât mai aproape posibil de suprafața de lucru.
- ◆ Tăiați în față și la distanță de corp.

Accesorii

Performanța uneltei dumneavoastră depinde de accesoriul utilizat. Accesoriile Stanley Fat Max sunt proiectate la standarde înalte de calitate și concepute pentru a îmbunătăți performanța uneltei dvs. Folosind aceste accesorii, veți obține rezultate optime cu unealta dumneavoastră.

Discuri

Lama va accepta o lamă cu o lungime de până la 30 cm. Utilizați întotdeauna cea mai scurtă lamă disponibilă pentru proiectul dvs., însă suficient de lungă pentru ca lama să taie prin material. Lamele mai lungi se îndoaie sau se deteriorează mai ușor în timpul utilizării. În timpul funcționării, unele lame mai lungi pot vibra sau pot sălta dacă fierăstrăul nu este bine așezat pe suprafața de lucru.

Întreținere

Unealta dvs. Stanley Fat Max a fost concepută pentru a opera o perioadă îndelungată de timp, cu un nivel minim de întreținere. Funcționarea satisfăcătoare continuă depinde de îngrijirea corespunzătoare a uneltei și de curățarea periodică.

Încărcătorul nu necesită nicio operație de întreținere în afara curățării periodice.

Avertisment! Scoateți acumulatorul înainte de efectuarea oricăror operații de întreținere asupra unelei. Deconectați încărcătorul înainte de curățarea acestuia.

- ◆ Curățați în mod regulat fantele de ventilare de pe unealtă și încărcător, folosind o perie moale sau o cârpă uscată.
- ◆ Curățați în mod regulat carcasa motorului folosind o cârpă umedă.
- ◆ Nu utilizați nicio soluție de curățare abrazivă sau pe bază de solvenți.
- ◆ Deschideți în mod regulat mandrina și bateți-o ușor pentru a îndepărta praful din interior.

Protejarea mediului înconjurător



Colectarea selectivă. Acest produs nu trebuie să fie aruncat împreună cu gunoiul menajer.

În cazul în care constatați că produsul dvs. Stanley Fat Max trebuie înlocuit sau în cazul în care nu vă mai este de folos, nu îl aruncați împreună cu gunoiul menajer. Prevedeți colectarea selectivă pentru acest produs.



Colectarea selectivă a produselor uzate și a ambalajelor permite reciclarea și re folosirea materialelor. Reutilizarea materialelor reciclate contribuie la prevenirea poluării mediului înconjurător și reduce cererea de materii prime.

Este posibil ca regulamentele locale să prevadă colectarea selectivă a produselor electrice de uz casnic la centrele municipale de deșeurii sau de către comerciant atunci când achiziționați un produs nou.

Stanley Europe pune la dispoziție o unitate pentru colectarea și reciclarea produselor Stanley Fat Max când acestea au ajuns la sfârșitul perioadei de funcționare. Pentru a beneficia de acest serviciu, vă rugăm să returnați produsul dumneavoastră la orice agent de reparații autorizat care îl va colecta pentru dumneavoastră.

Puteți verifica localizarea celui mai apropiat agent de reparații autorizat contactând biroul local Stanley Europe la adresa indicată în prezentul manual. Alternativ, o listă a agenților de reparații Stanley Europe autorizați și detalii complete despre operațiile de service post-vânzare și despre datele de contact sunt disponibile pe Internet la adresa: www.2helpU.com.

Acumulatori



Acumulatorii Stanley Fat Max pe bază de acid pot fi reîncărcați de multe ori. La sfârșitul duratei lor de viață utilă, eliminați acumulatorii acordând o atenție cuvenită mediului înconjurător:

- ◆ Consumați complet acumulatorul, apoi scoateți-l din unealtă.

- ◆ Acumulatorii NiCd, NiMH și Li-Ion sunt reciclabili. Duceți-i la orice agent de reparații autorizat sau la un centru local de colectare.

Specificație tehnică

FMC675 (H1)		
Tensiune de intrare	V _{c.c.}	18
Turație în gol	min ⁻¹	0-3 000
Lungimea cursei	mm	25,4
Greutate	kg	2,054

Încărcător		905765**	906086**
		tip 1	tip 1
Tensiune de intrare	V _{c.a.}	230	230
Tensiune de ieșire	V _{c.c.}	20	18
Curent	A	2	2
Timp aprox. de încărcare	min	45 - 120	45 - 120

Acumulator		FMC685L	FMC687L	FMC688L
Tensiune	V _{c.c.}	18	18	18
Capacitate	Ah	1,5	2	4
Tip		Li-Ion	Li-Ion	Li-Ion

Nivelul presiunii sonore conform cu EN 60745:
Presiune sonoră (L _{PA}) 84,5 dB(A), marjă (K) 3 dB(A)
Putere sonoră (L _{WA}) 95,5 dB(A), marjă (K) 3 dB(A)

Valorile totale ale vibrațiilor (suma vectorială a trei axe) conform cu EN 60745:
Tăierea placajului (a _{h,B}) 18 m/s ² , marjă (K) 1,5 m/s ²
Tăierea bânelor de lemn (a _{h,WB}) 13,3 m/s ² , marjă (K) 1,5 m/s ²

Declarația de conformitate

DIRECTIVA UTILAJE

**Fierăstrău de mână cu acumulator - FMC675**

Stanley Europe declară că aceste produse descrise în „specificația tehnică” sunt conforme cu normele: 2006/42/CE, EN 60745-1, EN 60745-2-11.

Aceste produse sunt, de asemenea, conforme cu Directivele 2004/108/CE și 2011/65/UE. Pentru informații suplimentare, vă rugăm să contactați Stanley Europe la următoarea adresă sau să consultați coperta din spate a manualului.

Subsemnatul este responsabil pentru întocmirea dosarului tehnic și face această declarație în numele Stanley Europe.

Kevin Hewitt
Vicepreședintele
Departamentului Internațional de
Inginerie
Stanley Europe, Egide Walschaertsstraat 14-18,
2800 Mechelen, Belgia
18/03/2014

Garanție

StanleyEurope are încredere în calitatea produselor sale și oferă o garanție excelentă pentru utilizatorii profesioniști ai acestui produs. Această declarație de garanție completează și nu prejudiciază în niciun fel drepturile dvs. legale, în calitate de utilizator privat, non-profesionist. Garanția este valabilă pe teritoriile Statelor Membre ale Uniunii Europene și în Zona Europeană de Comerț Liber.

GARANȚIE TOTALĂ PE UN AN

Dacă produsul dvs. Stanley Fat Max se defectează din cauza materialelor sau a execuției defectuoase în termen de 12 luni de la data achiziției, Stanley Europe garantează înlocuirea gratuită a tuturor pieselor defecte sau înlocuirea gratuită, la latitudinea noastră, a unității cu condiția ca:

- ◆ Produsul să nu fi fost manipulat în mod incorect și să fi fost utilizat conform manualului de instrucțiuni.
- ◆ Produsul să prezinte urme de uzură și deteriorare normale;
- ◆ Reparațiile să nu fi fost efectuate de persoane neautorizate;
- ◆ Să se facă dovada achiziției.
- ◆ Produsul Stanley Fat Max să fie returnat complet, cu toate componentele sale originale

Dacă doriți să faceți o reclamație, contactați distribuitorul local sau verificați locația celui mai apropiat agent autorizat de reparații Stanley Fat Max din catalogul Stanley Fat Max sau contactați biroul local Stanley la adresa indicată în acest manual. O listă completă a agenților autorizați de reparații

Stanley Fat Max, precum și detalii complete ale serviciilor post vânzare sunt disponibile pe Internet, la adresa: www.stanley.eu/3.



Stanley Black & Decker Romania SRL
Phoenicia Business Center
Strada Turturelelor Nr. 11A, Etaj 4
Module 12-15, Sect. 3, Bucuresti
Tel: +4021.320.61.05
Fax: +4037.225.36.84
Email: Office.Bucharest@sbdinc.com

Garanție legală de conformitate¹ pentru produsele Stanley Black & Decker

Produs:

COD:

Serie mașină: /

Serie acumulatori: /

Serie stație încărcare:

Distribuitorul (vanzător autorizat/magazin)/adresă, tel., fax:
.....
.....

Cumpărător:

Produs cumpărat cu factură/bon nr.:

Data:

Cumpărătorul a fost informat asupra caracteristicilor și a domeniului de utilizare ale produsului. S-a efectuat proba de funcționare a produsului, a fost instruit cumpărătorul cu privire la modul de funcționare și normele de siguranță a muncii, s-a predat produsul împreună cu accesoriile în perfectă stare de funcționare, s-au predat instrucțiunile în limba română privind transportul, depozitarea, utilizarea și întreținerea. S-a verificat corectitudinea datelor înscrise în garanția legală de conformitate „Documentul”).

Condițiile de garanție de mai jos fac parte din prezentul document și au fost luate la cunoștință de către Cumpărător.

Persoana care aduce produsul și prezintă actele de proprietate (Documentul și factura sau bonul fiscal în original sau în copie) este considerată împuternicită să reprezinte proprietarul în relația cu distribuitorul (vanzătorul) autorizat. Conform prevederilor legale², consumatorii (consumator - orice persoană fizică sau grup de persoane fizice constituite în asociații, care acționează în scopuri din afara activității

sale comerciale, industriale sau de producție, artisanale ori liberale), într-un termen de **doi ani** de la livrarea produsului (termen de garanție legală), vor avea dreptul:

- să ceară repararea produsului sau înlocuirea acestuia, fără plată, într-o perioadă de timp rezonabilă ce nu poate depăși 15 zile calendaristice de la data la care a fost adusă la cunoștință lipsa conformității sau a predat produsul vânzătorului ori persoanei desemnate de acesta pe baza unui document de predare-preluare, cu excepția situației când această măsură este imposibilă (dacă nu se pot asigura produse identice pentru înlocuire) sau disproporționată (dacă impune costuri nerezonabile vânzătorului);
- să ceară reducerea corespunzătoare a prețului sau rezoluțiunea contractului în cazul în care nu beneficiază de repararea sau înlocuirea produsului sau măsurile reparatorii nu au fost luate într-o perioadă rezonabilă. Rezoluțiunea nu este posibilă dacă lipsa conformității este minoră;
- să aleagă între înlocuirea produsului sau rezoluțiunea contractului în cazul în care produsele de folosință îndelungată (produs complex, constituit din piese și subansambluri, proiectat și construit pentru a putea fi utilizat pe durată medie de utilizare și asupra căruia se pot efectua reparații sau activități de întreținere) defecte în termenul de garanție legală nu pot fi reparate sau durata cumulată de nefuncționare din cauza deficiențelor apărute în termenul de garanție legală depășește 10% din durata acestui termen.

După expirarea termenului de doi ani menționat mai sus, consumatorii pot pretinde remedierea sau înlocuirea produselor care nu pot fi folosite în scopul pentru care au fost realizate ca urmare a unor vicii ascunse apărute în cadrul duratei medii de utilizare, în condițiile legii.

Pentru produsele a căror durată medie de utilizare este mai mică de doi ani, termenul de doi ani, menționat mai sus se reduce la această durată.

¹ Garanția legală de conformitate reprezintă protecția juridică a consumatorului rezultată prin efectul legii în raport cu lipsa de conformitate, reprezentând obligația legală a vânzătorului față de consumator ca, fără solicitarea unor costuri suplimentare, să aducă produsul la conformitate, incluzând restituirea prețului plătit de consumator, repararea sau înlocuirea produsului, dacă acesta nu corespunde condițiilor enunțate în declarațiile referitoare la garanție sau în publicitatea aferentă

² Legea nr. 449/2003 privind vânzarea produselor și garanțiilor asociate acestora, Ordonanța Guvernului nr. 21/1992 privind protecția consumatorilor.

Consumatorul trebuie să informeze vânzătorul despre lipsa de conformitate în termen de două luni de la data la care a constatat-o.

Până la proba contrară, lipsa de conformitate apărută în termen de șase luni de la livrarea produsului se prezumă că a existat la momentul livrării acestuia, cu excepția cazurilor în care prezumția este incompatibilă cu natura produsului sau a lipsei de conformitate.

Durata medie de utilizare a produselor de 6 (șase) ani de la data achiziției.

Piesele de schimb înlocuite la produs beneficiază de garanție numai în cazul în care acestea au fost montate într-un centru autorizat de întreținere și reparații.

În cadrul termenului de garanție, vânzătorul suportă toate costurile privind repararea sau înlocuirea pieselor de schimb executate defecte. Pentru lucrările de reparație executate se acordă garanție. Garanția nu se extinde asupra accesoriilor consumabilelor (precum baterii, furtunuri, curele, perii colectoare, lanțuri, cuțite, lance, pistol, cap prindere lamă, role ghidaj, cablu alimentare, întinzător lanț, bujii, ulei, filtre aer și benzină) care intră în componența produsului, cu excepția cazului în care acestea prezintă vicii ascunse.

Adăugați ulei la generatoarele **Black & Decker**. Verificați periodic nivelul de ulei al generatoarelor și compresoarelor. Este interzis a se utiliza generatoarele pentru invertoare sau aparate de sudură.

Produsele din gamele **Black & Decker și Stanley FatMax** sunt de uz gospodăresc (bricolaj) și nu sunt destinate uzului profesional, prestării de servicii sau lucrări către terți.

Situații în care nu vom repara produsele în baza garanției legale de conformitate

1. Nerespectarea de către consumator a condițiilor de transport, manipulare, instalare, depozitare, utilizare (inclusiv scopul utilizării) și întreținere precizate în instrucțiunile ce însoțesc produsul (aplicabil, după caz).
2. Defectele care au apărut ca urmare a utilizării unor accesorii ori consumabile care nu sunt originale Stanley Black & Decker Romania ori care nu sunt compatibile cu produsul.
3. Produsul prezintă defecțiuni cauzate de necunoaștere, omitere, neglijență ori accident.

În cazul în care constatați deteriorări (lovituri/defecte) la produsele Stanley Black & Decker Romania, vă rugăm să vă adresați celui mai apropiat centru service autorizat menționat la adresa web-site-ului www.2helpU.com ori vânzătorului.

Utilizatorii MyDeWALT și My STANLEY care își înregistrează în cel mult 28 de zile de la cumpărare produsele pe platformele destinate (<http://www.dewalt.ro/3/>, respectiv, <http://www.stanleyworks.ro/mystanley>) pot extinde gratuit garanția sculelor până la trei ani. Pentru a beneficia de această garanție este necesară prezentarea dovezii cumpărării, certificatul de garanție și imprimarea certificatului de garanție extinsă. Unele produse sunt excluse, pentru acestea se aplică Termenii și Condițiile DeWALT și Stanley.

Garanția acordată persoanelor juridice

În cazul persoanelor juridice termenul de garanție aplicabil este de un an. Acest termen de garanție este aplicabil tuturor produselor Stanley Black & Decker Romania, respectiv atât produselor pentru uz profesional cât și celor pentru uz gospodăresc (bricolaj).

În cadrul acestui termen, cumpărătorul persoană juridică poate solicita înlocuirea sau repararea produsului.

Situațiile care duc la pierderea garanției legale de conformitate, descrise mai sus, sunt aplicabile și în cazul garanției acordate persoanelor juridice.

REPARAȚII ÎN PERIOADA DE GARANȚIE

Data intrării:	Data reparației:	Defecțiuni:
Comandă reparație:	Data predării:	
<i>Clientul confirmă prin semnătură executarea gratuită a reparației în garanție și primirea produsului reparat.</i>		
Semnătură client:	Semnătură și ștampilă service:	
Data intrării:	Data reparației:	Defecțiuni:
Comandă reparație:	Data predării:	
<i>Clientul confirmă prin semnătură executarea gratuită a reparației în garanție și primirea produsului reparat.</i>		
Semnătură client:	Semnătură și ștampilă service:	
Data intrării:	Data reparației:	Defecțiuni:
Comandă reparație:	Data predării:	
<i>Clientul confirmă prin semnătură executarea gratuită a reparației în garanție și primirea produsului reparat.</i>		
Semnătură client:	Semnătură și ștampilă service:	

LISTA CENTRELOR SERVICE AUTORIZATE

Nr.	Oras	Agent Service	Adresa	Email	Telefon	Fax
1	Bucuresti	YALCO ROMANIA SRL	Sos. Pipera nr.48,020112	reparatii@yalco.ro	+4021 232 31 47 +4021 232 31 49	+4021 232 31 76
2	Bucuresti	Edelweiss Grup SRL	B-dul. Vasile Milea nr. 2F 061344	service@edelweissgrup.ro	+4021 319 13 13	+4021 319 13 14
3	Ploiesti	METATOOLS SRL	Str. Poligonului Nr. 2 100070	service@Metatools.ro	+40374 473 034 +40747 118 112	+40244 406 698
4	Bacau	PARTENER SRL	Calea Moinești nr. 34, 600281	service@partner.ro	+4023 451 03 77	+40234 510 955
5	Cluj	EPINVEST S.R.L.	Stra. Avram Iancului Nr. 502-504 407280	service@epinvest.ro	+40745 637 949	+40264 594 565
6	Baia Mare	PRO TOOLS S.R.L.	Str. Iuliu Maniu, Nr. 28 430131	office@protools.ro	+40262 218 794	+40262 276 535
7	Constanta	TRITON SRL	B-dul Aurel Vlaicu, Nr. 217	office@triton.com.ro	+4037 048 41 55	+4037 048 41 18
8	Tulcea	ABC International SRL	Str. Babadag, Nr. 5, Bl. 1, Sc. A, Parter	service@unelte.com.ro	+40240 518 260	+40240 517 669