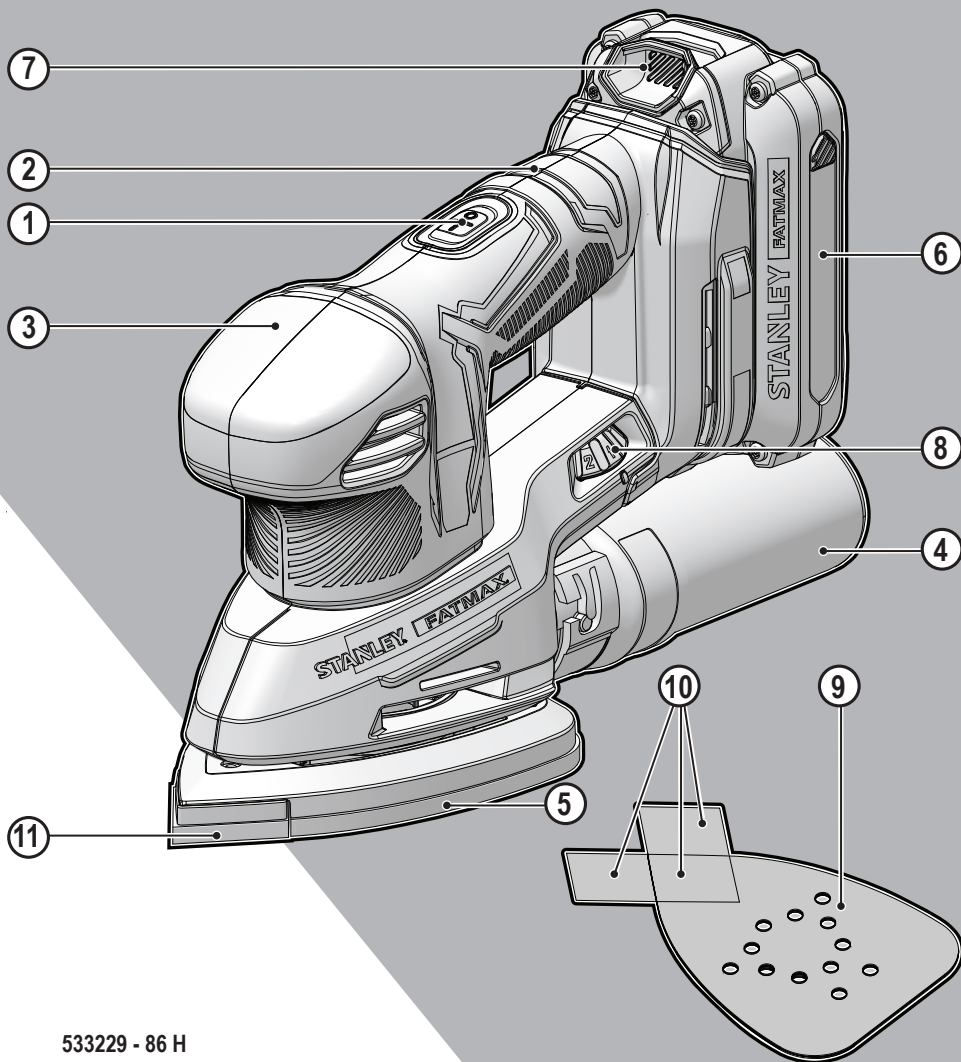


# STANLEY FATMAX V20 LITHIUM ION

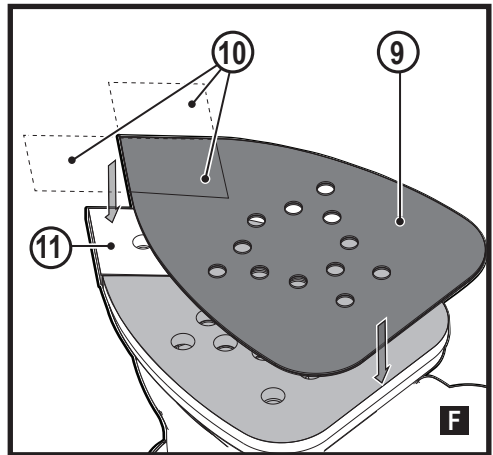
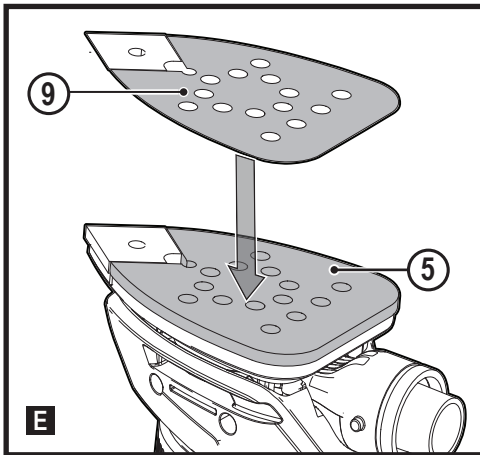
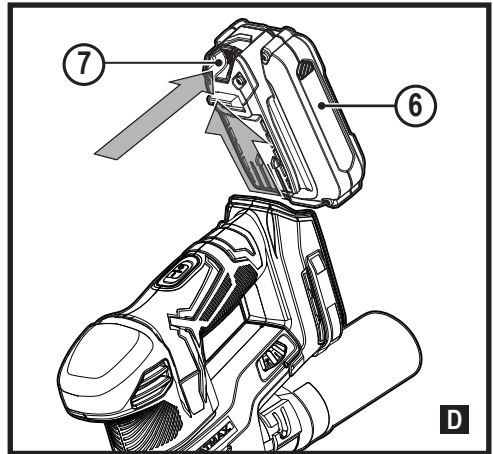
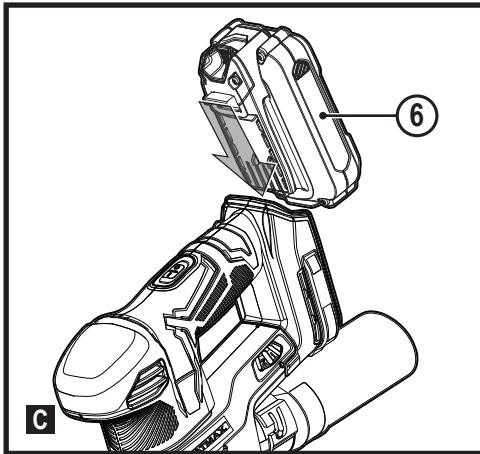
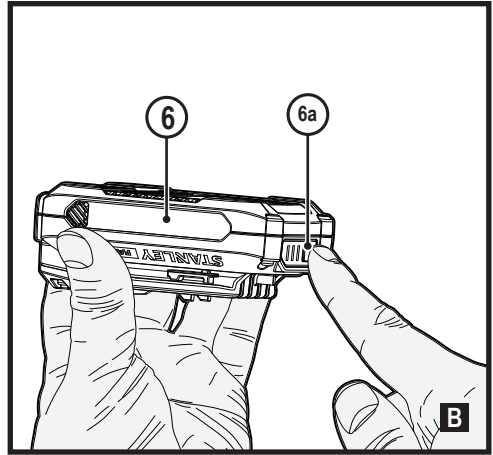
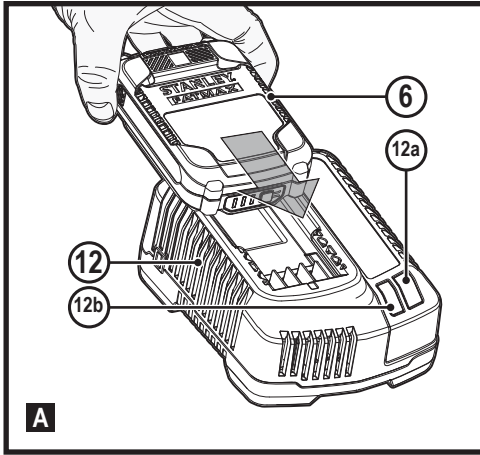


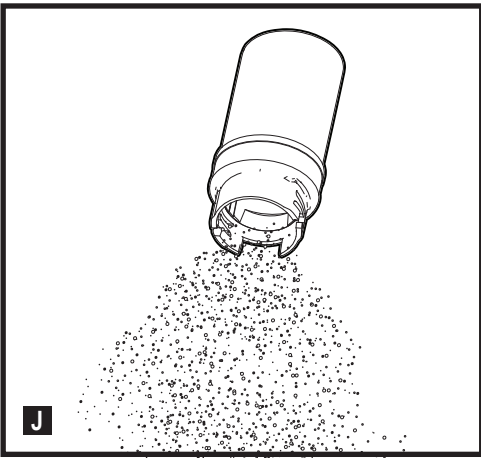
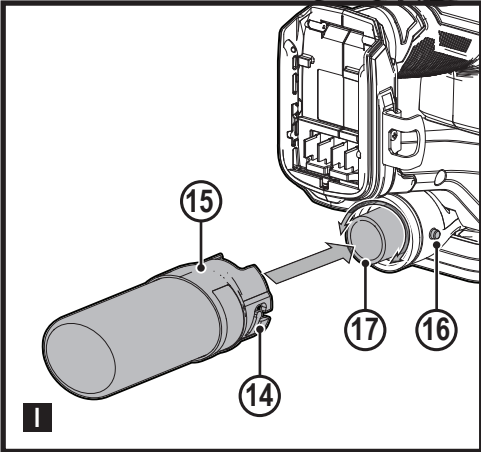
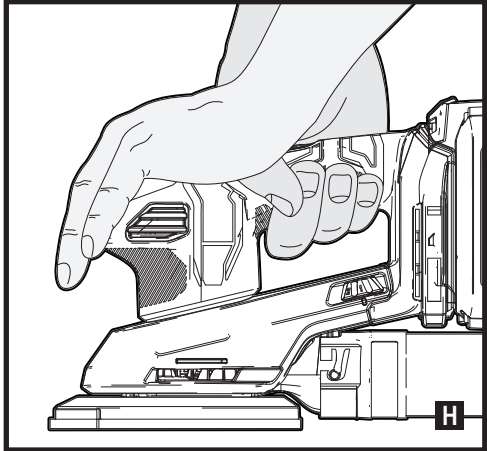
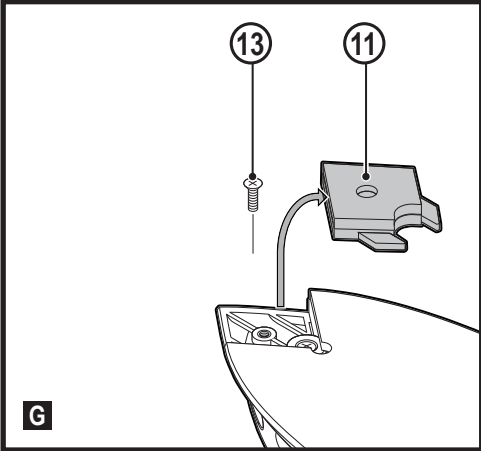
533229 - 86 H

Fordítás az eredeti kezelési útmutató alapján készült

[www.stanley.eu](http://www.stanley.eu)

SFMCW221





## Rendeltetészerű használat

Az Ön STANLEY FATMAX SFMCW221 deltacsiszolóját fa, fémek, műanyagok és festett felületek csiszolására terveztük. A szerszám mind professzionális, mind otthoni, nem professzionális felhasználóknak készült.

## Biztonságtechnikai útmutatások

### Általános biztonságtechnikai figyelmeztetések elektromos szerszámokhoz



**Figyelmeztetés! Olvassa át az elektromos szerszámhoz mellékelt összes utasítást, szemléltető ábrát és műszaki adatot.** Az alábbiakban felsorolt útmutatások figyelmen kívül hagyása áramütést, tüzet és/vagy súlyos sérülést okozhat.

### Őrizze meg a figyelmeztetéseket és az útmutatót későbbi használatra.

Az „elektromos szerszám” kifejezés a figyelmeztetéseken az Ön által használt hálózati (vezetékes) vagy akkumulátorral üzemeltetett (vezeték nélküli) elektromos szerszámot jelenti.

#### 1. A munkaterület biztonsága

- a. **A munkaterületet tartsa tisztán, és világítsa meg jól.** A rendetlen vagy sötét munkaterület vonzza a baleseteket.
- b. **Ne használja az elektromos szerszámokat robbanásveszélyes légtérben, például ahol gyúlékony folyadékok, gázok vagy por vannak jelen.** Elektromos szerszámok használatakor szikra keletkezhet, amely begyújthatja a port vagy gázt.
- c. **A szerszám használata közben tartsa távol a gyerekeket és a nézelődőket.** Ha elterelik a figyelmét, elveszítheti a szerszám feletti uralmát.

#### 2. Elektromos biztonság

- a. **Az elektromos szerszám csatlakozódugója a hálózati csatlakozóaljzat kialakításának megfelelő legyen. Soha ne alakítsa át a csatlakozódugaszt.**  
Földelt elektromos szerszámokhoz ne használjon adapter dugaszt. Eredeti (nem átalakított) csatlakozódugó és ahhoz illő konnektor használata mellett kisebb az áramütés kockázata.
- b. **Ügyeljen arra, hogy teste ne érintkezzék földelt felületekkel, például csővezetékekkel, radiátorral, tűzhellyel vagy hűtőszekrényel.** Ha a teste leföldelődik, nagyobb az áramütés veszélye.
- c. **Esőtől és egyéb nedvességtől óvja az elektromos szerszámokat.** Ha a víz kerül az elektromos szerszámba, nagyobb az áramütés veszélye.
- d. **Gondosan bányon a kábellel. Soha ne a kábelnél fogva vigye az elektromos szerszámot, és kérjük,**

**ne a kábelnél fogva húzza ki a csatlakozódugót a konnektorból. Óvja a kábelt hőtől, olajtól, éles szélektől és mozgó alkatrészekről.** Sérült vagy összetekeredett hálózati kábel használata mellett nagyobb az áramütés veszélye.

- e. **A szabadban kizárólag csak az arra alkalmas hosszabbító kábelt szabad használni.** Az mellett kisebb az áramütés veszélye.
  - f. **Ha az elektromos szerszám nedves helyen való használata elkerülhetetlen, az elektromos biztonság növelhető egy hibaáramvédő kapcsoló (RCD) előkapcsolásán keresztül.** RCD használata mellett kisebb az áramütés veszélye.
- #### 3. Személyes biztonság
- a. **Elektromos szerszám használata közben ne veszítse el éberségét, figyeljen mindig arra, amit tesz, a józan eszt használja. Ne használja a szerszámot, ha fáradt, ha gyógyszer, alkohol hatása vagy gyógykezelés alatt áll.** Elektromos szerszám használata közben egy pillanatnyi figyelmetlenség is súlyos személyi sérülést okozhat.
  - b. **Használjon személyi védőfelszerelést. Mindig viseljen védőszemüveget.** A védőfelszerelések, például porvédő maszk, biztonsági csúszásmentes cipő, védősisak vagy hallásvédő csökkentik a személyi sérülés kockázatát.
  - c. **Gondoskodjon arról, hogy a szerszám ne indulhasson be véletlenül. Ellenőrizze, hogy a szerszám kapcsolója kikapcsolt állásban van-e, mielőtt azt a hálózatra és/vagy akkumulátorra csatlakoztatja, a kezébe veszi vagy hordozza.** Ha az elektromos szerszám hordozása közben az ujját a kapcsolón tartja, vagy bekapcsolt szerszámot helyez áram alá, balesetet okozhat.
  - d. **Mielőtt bekapcsolja az elektromos szerszámot, vegye le róla a szerelőkulcsot.** Forgó alkatrészeken felejtett kulcs az elektromos szerszám beindulásakor személyi sérülést okozhat.
  - e. **Ne nyúljon ki túlságosan messzire. Kerülje a rendellenes testtartást, és egyensúlyát soha ne veszítse el munkavégzés közben.** Így jobban irányíthatja az elektromos szerszámot, még váratlan helyzetekben is.
  - f. **Megfelelő öltözetet viseljen. Ne hordjon ékszert vagy laza ruházatot munkavégzés közben. Haját és ruházatát tartsa távol a mozgó alkatrészekről.** A laza öltözet, ékszerek vagy hosszú haj beakadhatnak a mozgó részekbe.
  - g. **Ha a szerszámon megtalálható a porszivási lehetőség, vagy a porzsák, úgy ügyeljen arra, hogy megfelelően csatlakoztassa és használja ezeket munka közben.** Porszivó berendezés használatával nagymértékben csökkenthetők a por okozta veszélyek.

h. Ne engedje, hogy a szerszámok gyakori használata során szerzett tapasztalatai túlzott biztonságérzetet keltsenek Önben, és amiatt elhanyagolja a biztonsági alapelveket. Gondatlan cselekvés már a másodperc törtrése alatt is súlyos sérülést okozhat.

#### 4. Elektromos szerszámok használata és gondozása

##### a. Ne erőltesse az elektromos szerszámot.

A munkafeladatnak megfelelő elektromos szerszámot használja. A megfelelő szerszámmal jobban és biztonságosabban elvégezheti a munkát, ha a teljesítmény kategóriájának megfelelően használja.

b. Ne használja az elektromos szerszámot, ha a kapcsoló nem működőképes. Bármely elektromos szerszám használata, amely nem irányítható megfelelően az indítókapcsolóval, nagyon veszélyes, ezért azonnal meg kell javíttatni a kapcsolót, ha sérült vagy nem működőképes.

c. Húzza ki a szerszám dugaszát a konnektorból és/vagy vegye ki az akkucsomagot, ha kivehető, mielőtt beállítását végez, tartozékokat cserél a szerszámon, vagy eltávolítja. Ezekkel a megelőző biztonságtechnikai intézkedésekkel csökkenti az elektromos szerszám véletlen beindulásának veszélyét.

d. A használaton kívüli elektromos szerszámot olyan helyen tárolja, ahol gyermekek nem férhetnek hozzá; és ne engedje, hogy olyan személyek használják, akik nem ismerik a szerszámot vagy ezeket az útmutatásokat. Az elektromos szerszámok nem képzett felhasználó kezében veszélyt jelentenek.

e. Tartsa karban az elektromos szerszámokat és a tartozékokat. Vizsgálja meg, hogy a mozgó részek megfelelően működnek-e, nincsenek-e akadályoztatva. Ellenőrizze a részegységeket, olajozásukat, esetleg előforduló töréseit, a kézvédő vagy a kapcsoló sérüléseit és minden olyan rendellenességet, ami befolyásolhatja a készülék használatát. Ha sérült az elektromos szerszám, használat előtt javíttassa meg. A nem megfelelően karbantartott elektromos szerszámok számos balesetet okoznak.

f. Tartsa élesen és tisztán a vágószerszámokat. A megfelelően karbantartott éles vágószerszám beszorulásának kisebb a valószínűsége, és könnyebben irányítható.

g. Az elektromos szerszámot, tartozékokat, szerszámszárazakat stb. ezeknek az útmutatásoknak megfelelően használja, a munkakörülmények és az elvégzendő feladat figyelembevételével. Az elektromos szerszám rendeltetésétől eltérő használata veszélyhelyzetet teremthet.

h. A fogantyúkat és a markolási felületeket tartsa szárazon és tisztán, olajtól és zsírtól mentesen. Váratlan helyzetekben nem kezelhető és irányítható

biztonságosan a szerszám, ha a fogantyúja vagy egyéb markolási felülete csúszós.

#### 5. Akkumulátoros szerszámok használata és gondozása

##### a. Csak a gyártó által előírt töltővel töltsze az akkumulátort.

Az a töltő, amely egy bizonyos fajta akkucsomag töltésére alkalmas, más típusú akkumulátornál tűzveszélyt okozhat.

b. Az elektromos szerszámot csak a kifejezetten hozzá kijelölt akkucsomaggal használja. Másfajta akkucsomag használata sérülést vagy tüzet okozhat.

c. Amikor az akkucsomagot nem használja, tartsa távol minden fémes tárgytól, például tűzőkapcsoktól, érméktől, kulcsoktól, szegektől, csavaroktól és minden más apró fémtárgytól, amelyek az érintkezőket rövidre zárhatnák.

Az akkumulátor pólusainak rövidre zárása égési sérülést vagy tüzet okozhat.

d. Kedvezőtlen körülmények között előfordulhat, hogy az akkumulátorból folyadék ömlik ki; kerülje a vele való érintkezést. Ha véletlenül érintkezésbe került a folyadékkal, öblítse le vizel. Ha a szemébe folyadék került, ezenkívül forduljon orvoshoz is. Az akkumulátorból kiömlő folyadék irritációt vagy égési sérülést okozhat.

e. Sérült vagy átalakított akkucsomagot vagy szerszámot ne használjon. Sérült vagy átalakított akkumulátor kiszámíthatatlanul viselkedhet, tüzet, robbanást vagy sérülést okozhat.

f. Tűztől és szélsőséges hőmérséklettől védje. Tűz vagy 130 °C feletti hőmérséklet hatására felrobbanhat.

g. Tartson be minden töltési útmutatást, és ne töltsze az akkucsomagot az útmutatóban megadott tartományon kívüli hőmérséklet mellett. A helytelen töltés vagy a megadott tartományon kívüli hőmérséklet melletti töltés károsíthatja az akkumulátort, és tűzveszélyt okoz.

#### 6. Szerviz

a. A szerszámot csak képzett szakemberrel javíttassa, és csak eredeti gyári alkatrészeket használjon fel.

Ezzel biztosítja az elektromos szerszám folyamatosan biztonságos működését.

b. Sérült AKKUCSOMAGOT soha ne szervizeljen. Az AKKUCSOMAGOK szervizelését csak a gyártó vagy megbízott szerviz végezheti.

#### További biztonságtechnikai figyelmeztetések elektromos szerszámokhoz



**Figyelmeztetés!** További biztonságtechnikai figyelmeztetések csiszolókhöz

♦ Az elektromos szerszámot csak a szigetelt markolatainál tartsa, amikor olyan műveletet végez

vele, amelynél a vágótartozék rejtett kábeleket érhet.

Ha áram alatt lévő vezetékelt elvág, az elektromos szerszám fém alkatrészei is áram alá kerülhetnek, és a kezelő áramütést szenvedhet.

- ◆ **Szorítókkal vagy más praktikus módon stabil felülethez biztonságosan rögzítse a munkadarabot.**  
Ha a kezében tartja, vagy a testéhez szorítja, az instabillá válik, Ön pedig elveszítheti a szerszám feletti uralmát.
- ◆ **Figyelmeztetés!** A csiszolás során keletkező porral való érintkezés vagy annak belélegzése veszélyes lehet a kezelő és a közelben tartózkodók egészségére.
- ◆ Hordjon a por és gőzök belélegzésének megakadályozására készült pormaszkot, és ügyeljen arra, hogy a munkaterületre belépők is viseljenek megfelelő védőeszközöket.
- ◆ Csiszolás után alaposan távolítsa el a port.
- ◆ Különös elővigyázattal csiszoljon olyan munkadarabot, amelynek a festéke ólmot tartalmazhat, vagy olyan faanyagot, amelynek csiszolásánál mérgező por keletkezhet:
  - Gyermekeket és terhes nőket ne engedjen be a munkaterületre.
  - A porszemcséket és az egyéb törmelékelt biztonságosan takarítsa el.

## Mások biztonsága

- ◆ Ezt a szerszámot nem használhatják olyan személyek (a gyermekeket is beleértve), akik nincsenek fizikai, érzékelési vagy mentális képességeik teljes birtokában, vagy nincs meg a szükséges tapasztalatuk és tudásuk, kivéve, ha a biztonságukért felelős személy felügyel rájuk, vagy megtanítja őket a szerszám helyes használatára.
- ◆ **Ügyeljen a gyermekekre, hogy ne játszassanak a szerszámmal.**
- ◆ **A szerszám rendeltetésszerű használatát ebben a kézikönyvben ismertetjük.**
- ◆ **A kezelési útmutatóban nem ajánlott tartozék vagy kiegészítő használata, illetve itt fel nem sorolt műveletek végzése személyi sérülés és/vagy dologi kár veszélyével jár.**

## Maradványkockázatok

A termék használata további, a biztonsági figyelmeztetések között esetleg fel nem sorolt maradványkockázatokkal is járhat. Ezek a nem rendeltetésszerű vagy hosszú ideig tartó használatból stb. adódhatnak.

Bizonyos kockázatok a vonatkozó biztonsági előírások betartása és a védőberendezések használata ellenére sem kerülhetők el. Ezek a következők lehetnek:

- ◆ Forgó-mozgó alkatrészek megérintése miatti sérülések.
- ◆ Alkatrészek, vágó- vagy egyéb tartozékok cseréje közben bekövetkező sérülések.

- ◆ A készülék hosszú idejű használatából származó sérülések. Ha hosszú ideig használja, rendszeresen iktasson be szüneteket.
- ◆ Halláskárosodás.
- ◆ A használat közben keletkező por belélegzése miatti egészségkárosodás, különös tekintettel tölgy, bükk és rétegelt lemez anyagok esetén.

## Súlyozott effektív rezgésyorsulási

A műszaki adattáblán és a megfelelőségi nyilatkozatban feltüntetett súlyozott effektív rezgésyorsulási értékeket az EN62841 szabványnak megfelelően határoztuk meg, így azok felhasználhatók az egyes szerszámoknál mért értékek összehasonlítására is. A megadott érték felhasználható a súlyozott effektív rezgésyorsulásnak való kitettség mértékének előzetes becsléséhez is.

**Figyelmeztetés!** A tényleges súlyozott effektív rezgésyorsulási érték az elektromos szerszám használata során a használat módjától függően eltérhet a feltüntetett értéktől. A tényleges súlyozott effektív rezgésyorsulás szintje az itt feltüntetett szint fölé is emelkedhet.

A 2002/44/EK irányelv által az elektromos szerszámmal rendszeresen dolgozók számára megkövetelt szükséges biztonsági intézkedések meghatározásához végzett, a súlyozott effektív rezgésyorsulásnak való kitettség értékelésénél figyelembe kell venni a tényleges használat körülményeit, illetve azt, hogy a szerszámot hogyan használják, ideértve a munkafolyamat minden egyes részét, pl. azokat az időszakokat is, amikor a szerszám ki van kapcsolva vagy üresen jár.

## Címkék a szerszámon

A szerszámon a dátumkóddal együtt a következő piktogramok láthatók:



**Figyelmeztetés!** A sérülés kockázatának csökkentése végett olvassa el a kezelési útmutatót.

## További biztonsági útmutatások akkumulátorokhoz és töltőkhöz

### Akkumulátorok

- ◆ Soha, semmilyen okból ne próbálja szétbontani az akkumulátort.
- ◆ Vízről óvja.
- ◆ Ne tárolja olyan helyen, ahol a hőmérséklet 40°C fölé emelkedhet.
- ◆ Csak 10°C és 40°C közötti környezeti hőmérsékleten töltsé.
- ◆ Csak a szerszámhoz mellékelt töltővel töltsé.
- ◆ Elhasznált akkumulátorok ártalmatlanításánál tartsa be a „Környezetvédelem” című fejezet útmutatásait.

## Töltők

- ◆ STANLEY FATMAX töltőjével csak a szerszámoz mellékelt akkumulátort töltsé. Más akkumulátorok szétrobbanhatnak, személyi sérülést és anyagi kárt okozva.
- ◆ Soha ne kísérletezzen nem tölthető telepek töltésével.
- ◆ A hibás vezetékeket azonnal cseréltesse ki.
- ◆ Vízről óvja a töltőt.
- ◆ Ne bontsa szét.
- ◆ Ne próbálgassa mérőműszerrel.



A töltő csak beltéri használatra alkalmas.



Használat előtt olvassa el a kezelési útmutatót.



Ne kísérletezzen sérült akkumulátor töltésével.

## Elektromos biztonság



A töltő kettős szigetelésű, ezért nincs szükség földelésre. Mindig ellenőrizze, hogy a hálózati feszültség megfelel-e a töltő adattábláján megadott feszültségnek. Soha ne próbálja a töltőt hagyományos hálózati dugással helyettesíteni.

- ◆ Ha a hálózati kábel sérült, a veszély elkerülése érdekében cseréltesse ki a gyártóval vagy egyik megbízott STANLEY FATMAX szervizzel.

**Figyelmeztetés!** Soha ne próbálja a töltőt hagyományos hálózati dugással helyettesíteni.

## Hálózati csatlakozódugasz cseréje (csak az Egyesült Királyságban és Írországban)

Ha új tápcsatlakozó dugaszra van szüksége:

- ◆ A régi dugaszt biztonságos módon semmisítse meg.
- ◆ A barna vezetéket kösse az új csatlakozódugó fázis csatlakozójához.
- ◆ A kék vezetéket a nulla csatlakozóhoz kösse.

**Figyelmeztetés!** A földelő csatlakozóhoz nem kell vezetéket kötnie.

Kövesse a minőségi dugaszokhoz mellékelt szerelési útmutatót.

Ájánlott biztosíték: 5 A.

## Részegységek

Ez a szerszám a következő részegységek némelyikét vagy mindegyikét tartalmazza.

1. Üzemi kapcsoló
2. Hátsó fogantyú

3. Elülső fogantyú
4. Porgyűjtő tartály
5. Csiszolótányér
6. Akkumulátor
7. Akkumulátor kioldógombja
8. Fordulatszám-szabályozós tárcsa
9. Csiszolólap
10. Rombusz alakú csiszolócsúcsok
11. Rombusz alakú csiszolólapcsúcs

## Az akkumulátor töltése (A ábra)

Az akkumulátort az első használat előtt és minden olyan esetben tölteni kell, amikor nem ad elég teljesítményt olyan munkánál, amelyet korábban könnyedén el lehetett végezni a szerszámmal. Töltés közben az akkumulátor melegekedhet, ami normális jelenség, nem jelent hibát.

**Figyelmeztetés!** Ne töltsé az akkumulátort 10 °C alatti vagy 40 °C feletti környezeti hőmérsékletnél. Töltéshez javasolt hőmérséklet: kb. 24 °C.





**Megjegyzés:** A töltő nem tölti az akkumulátort, ha a cellahőmérséklet kb. 10 °C alatt vagy 40 °C felett van.



**Ilyenkor hagyja az akkumulátort a töltőben, és az automatikusan tölteni kezd, amint az akkumulátor a megfelelő hőmérsékletre felmelegszik, illetve lehül.**

**Megjegyzés:** A lítium-ion akkucsomagokat maximális teljesítményük és élettartamuk érdekében az első használat előtt teljesen töltsé fel.

- ◆ A töltőt (12) dugaszolja egy megfelelő konnektorra, mielőtt behelyezé az akkucsomagot (6).
- ◆ A zöld töltésjelző fény (12a) villogása jelzi, hogy a töltési folyamat megkezdődött.
- ◆ A töltés befejezését a lámpa (12a) folyamatos zöld fénye jelzi. Az akkucsomag (6) teljesen fel van töltve, használhatja, kiveheti a töltőből (12), vagy benne is hagyhatja.
- ◆ A lemerült akkumulátorokat 1 héten belül töltsé fel. A lemerült állapotban tárolt akku élettartama jelentősen megrövidül.

## A töltésjelző LED kijelzései

	<b>Töltés:</b> Villogó zöld fény	
	<b>Teljesen feltöltve:</b> Folyamatos zöld fény	

	<p><b>Meleg/hideg késleltetés:</b> Villogó zöld fény Folyamatos piros fény</p>	
---	--	---

**Megjegyzés:** Hibás akkucsomagot a kompatibilis töltő(k) nem tölt(enek). A töltő nem világít, ha hibás az akkucsomag.

**Megjegyzés:** Ugyanez a töltő hibáját is jelentheti. Ha a töltő hibát jelez, márkaszervizzel vizsgáltsa be a töltőt és az akkumulátort.

### Az akkumulátor töltőben hagyása

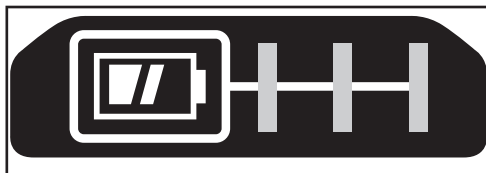
Az akkumulátor korlátlan ideig maradhat a töltőben, közben a LED folyamatosan világít. A töltő teljesen feltöltött állapotban tartja az akkumulátort.

### Meleg/hideg késleltetés

Ha a töltő azt érzékeli, hogy az akkumulátor túl meleg vagy túl hideg, automatikusan elindítja a meleg/hideg késleltetést, a zöld LED (12a) villog, a piros LED (12b) folyamatosan világít, felfüggesztve a töltést mindaddig, amíg az akkumulátor megfelelő hőmérsékletet nem ér el. A töltő ezután automatikusan töltési üzemmódra kapcsol. Ez a funkció maximális élettartamot biztosít az akkumulátornak.

### Akku töltöttségének kijelzője (B ábra)

Az akkumulátorban van egy töltöttségi szintjelző, a gombjának (6a) lenyomásával könnyen megállapítható az akkumulátor fennmaradó üzemideje, amint a B ábra szemlélteti.



### Az akkucsomag behelyezése a szerszámba és eltávolítása

**Figyelmeztetés!** Az akkumulátor behelyezése és eltávolítása előtt bizonyosodjon meg arról, hogy a szerszám biztonsági reteszgombja be van kapcsolva, hogy az indítókapcsoló véletlenül ne léphessen működésbe.

### Az akkucsomag behelyezése (C ábra)

- ♦ Illesse az akkucsomagot határozott mozdulattal a szerszámba, amíg kattantást nem hall, ahogyan a C ábra mutatja. Ügyeljen arra, hogy az akkucsomag teljes mértékben és stabilan illeszkedjen és rögzítődjön a helyén.

### Az akkucsomag eltávolítása (D ábra)

- ♦ Nyomja meg az akkumulátor kioldógombját (7), ahogyan a D ábrán látja, majd húzza ki az akkucsomagot a szerszámból.

### Tépőzáras csiszolótárcsák felhelyezése (E ábra)

A legjobb eredmények elérése érdekében STANLEY FATMAX tartozékokat használjon.

- ♦ A rögzítéshez a csiszolólapot (9) gondosan központosítsa a csiszolótányér (5) fölé, a tárcsa furatai igazodjanak a tányér furataihoz, majd nyomja a lapot erősen a helyére.
- ♦ A tépőzáras csiszolólap könnyen eltávolítható, csak le kell húzni. Igény szerint újra felhasználható.

### Csiszolólapp csúcsai (F ábra)

- ♦ Válassza le a két további rombusz alakú csúcsot (10) a csiszolólapról (9).

**Megjegyzés:** A rombusz alakú csiszolócsúcs megfordítható, illetve kicserélhető, amikor már elkopott.

- ♦ Ha a csiszolócsúcs eleje elkopott, vegye le a csiszolólapról, fordítsa meg, és illesse újból a rombusz alakú csiszolótárcsára (11).
- ♦ Ha az egész csiszolócsúcs elkopott, távolítsa el a csiszolólapról és helyezzen fel egy új csúcsot.

**Megjegyzés:** Az optimális porbegyűjtés érdekében megfelelő típusú csiszolópapírt használjon.

### Rombusz alakú csiszolótárcsák cseréje (G ábra)

Amikor a csiszolótárcsa csúcsa (11) elkopott, ki lehet cserélni.

Az alkatrészeket beszerezheti a forgalmazójától.

- ♦ Csavarja ki a csavart (13).
- ♦ Cserélje ki az elkopott alkatrészt.
- ♦ Csavarja be és húzza meg a csavart.

### Használat

**Figyelmeztetés!** Hagyja a szerszámot a saját tempójában működni. Ne terhelje túl.

### Be- és kikapcsolás

- ♦ A szerszám bekapcsolásához nyomja meg az üzemi kapcsolót (1) az „I” állásánál.
- ♦ A szerszám kikapcsolásához nyomja meg az üzemi kapcsolót (1) az „O” állásánál.

### Fordulatszám-szabályozós tárcsa

A szerszám működtetéséhez állítsa be a kíván fordulatszámot a fordulatszám-szabályozós tárcsával (8), majd nyomja meg az üzemi kapcsolót.



A fordulatszám beállítható úgy a bekapcsolt, mint a kikapcsolt számszámon.

**Figyelmeztetés!** Mivel a számszámon külön fordulatszám-tárcsa van a fordulatszám beállításához, a számszám azzal a fordulatszámmal fog beindulni, amelyikre a fordulatszám-szabályozás tárcsát beállították. Minden esetben ellenőrizze, hogy a kapcsoló a kikapcsolt „O” állásban van, mielőtt az akkucsomagot beszereli.

**Figyelmeztetés!** A csiszolási művelethez a megfelelő fordulatszámot válassza. Ha kétségei vannak a művelethez megfelelő fordulatszámmal kapcsolatban, tesztelje a teljesítményt alacsony fordulatszámon, és fokozatosan növelje, amíg meg nem találja a kényelmes fordulatszámot.

## Kezelés (H ábra)

Markolja meg a számszámot, ahogyan a H ábrán látható, majd kapcsolja be. Mozgassa hosszú, seprés-szerű mozdulatokkal a felületen, hogy dolgozzon a számszámmal.

Ha a számszámot csiszolás közben lefelé nyomja, lassabban megy a csiszolás, és gyengébb minőségű lesz a csiszolt felület.

Gyakran ellenőrizze a munkáját. A csiszoló gyorsan képes eltávolítani az anyagot a felületről, különösen durva szemcsésű papír használatánál.

## Övintézkedések festék csiszolásához

Ólom alapú festékek csiszolása NEM AJÁNLATOS, mert a szennyezett por ellen nehéz védekezni. Leginkább a gyerekek és terhes nők vannak kitéve ólommérgezés veszélyének.

Miután vegyelemzés nélkül nehéz eldönteni, hogy a festék tartalmaz-e ólmot, bármilyen festék csiszolásához a következő övintézkedéseket ajánljuk:

## Személyes biztonság

- ◆ Olyan munkaterületre, ahol festék csiszolása folyik, gyerekek és terhes nők csak a takarítás befejezése után léphetnek be.
- ◆ A munkaterületre lépők számára porvédő maszk vagy légzésvédő használata kötelező. A légzésvédő szűrőjét naponta cserélni kell, illetve minden esetben akkor is, ha a viselőjének nehézséget okoz a légzés. Az EN14683 által jóváhagyott maszk beszerzéséhez forduljon a helyi kereskedéshez.
- ◆ A szennyezett festékrészecskék lenyelését megelőzendő, a munkaterületen TILOS ENNI, INNI ÉS DOHÁNYOZNI. A munkásoknak evés, ivás és dohányzás ELŐTT mosakodniuk és tisztálkodniuk kell. Ételt, italt és dohányárut tilos a munkaterületen hagyni, mert azok ott porral szennyeződhetnek.

## A környezet biztonsága

- ◆ A festéket úgy kell eltávolítani, hogy csak minimális mennyiségű por keletkezzen.
- ◆ A területet, ahol festék eltávolítása folyik, 4 mil vastag műanyag fóliával légmentesen le kell zárni.
- ◆ A csiszolást úgy kell végezni, hogy a munkaterületről minél kevesebb festékporsó jusson ki.

## Tisztítás és ártalmatlanítás

- ◆ A csiszolási munkálatok során a teljes munkaterület naponta fel kell porszívózni és alaposan meg kell tisztítani. A porszívózásokat gyakran kell cserélni.
- ◆ A műanyag takarófóliát fel kell szedni, majd a festékporrát és más keletkező törmelékkel együtt ki kell dobni.
- ◆ Az összes hulladékot légmentesen zárható hulladék tárolókba kell tenni és a rendszeres hulladékszállítási eljárás szerint el kell szállíttatni.
- ◆ A takarítás során a gyerekeket és terhes nőket a munkaterületről távol kell tartani.
- ◆ A játékokat, mosható bútordarabokat és gyerekek által használt tárgyakat újbóli használat előtt alaposan le kell mosni.

## Porszívás (I, J ábra)

**Figyelmeztetés!** A felületi bevonatok (poliuretán, lenmagolaj stb.) csiszolásakor begyűjtött por öngyulladás veszélyének van kitéve, és tüzet okozhat. A veszély csökkentése végett szigorúan tartsa be a felületi bevonat gyártójától származó útmutatásokat.

- ◆ A porzsákat 10 perc csiszolás után mindig ki kell üríteni.
- ◆ A porzsákat úgy rögzítjük a csiszolóhoz, hogy az oldalsó porzsák karimájának (15) vágatait (14) a porszívó csomok (17) porzsákrögzítőihez (16) igazítjuk.
- ◆ Csúsztassa rá a tartályt a porszívó csomokra, majd fordítsa az óramutató járásának irányába, hogy a helyén rögzítődjön, ahogyan az I ábrán látható.
- ◆ Az eltávolításhoz fordítsa a porzsákat az óramutató járásával ellentétes irányba, és húzza le.
- ◆ Kiürítéshez vegye le a porzsákat a porszívó csomokról, és ürítse ki a csiszolás folyamán keletkezett törmelékkel egy alkalmas hulladékgyűjtőbe, ahogy a J ábra mutatja.

## Porszívó csatlakoztatása

- ◆ Illessze a porszívó csövét a porszívó csomokra (17).

## Tartozékok

**Figyelmeztetés!** Mivel nem a STANLEY FATMAX által javasolt tartozékoknak ezzel a termékkel együtt történő használhatóságát nem tesztelték, az olyan tartozékok használata veszélyes lehet.

A sérülésveszély csökkentése érdekében csak a STANLEY FATMAX által ajánlott tartozékokat szabad használni ezzel a termékkel.

## Karbantartás

Az Ön szerszámát minimális karbantartást igénylő, hosszú távú használatra terveztük. Folyamatos és kielégítő működése a megfelelő gondozástól és a rendszeres tisztítástól is függ.

**Figyelmeztetés!** Bármilyen karbantartás megkezdése előtt kapcsolja ki és áramtalanítsa a szerszámot.

- ♦ Puha kefével vagy száraz törőronggyal rendszeresen tisztítsa meg a szerszám szellőzőnyílásait.
- ♦ Nedves törőronggyal rendszeresen tisztítsa le a motorburkolatot. Ne használjon súrolószert vagy oldószer alapú tisztítószert.

## Környezetvédelem



Elkülönítve gyűjtendő. Ezzel a szimbólummal jelölt termékeket és akkumulátorokat tilos a normál háztartási hulladékba dobni.

A termékek és akkumulátorok tartalmaznak visszanyerhető vagy újrahasznosítható anyagokat, amelyek csökkentik a nyersanyagigényt.

Kérjük, hogy a helyi előírásoknak megfelelően gondoskodjon az elektromos termékek és akkumulátorok leselejtezéséről.

További tájékoztatást a [www.2helpU.com](http://www.2helpU.com) honlapon talál.

## Műszaki adatok

		SFMCW221
Felvett feszültség	$V_{DC}$	18
Lengő mozgásnál (terhelés nélkül)	$min^{-1}$	9000 – 12000
Köröző mozgásnál (terhelés nélkül)	$min^{-1}$	9000 – 12000
Csiszolótalp felülete	$mm^2$	8972
Súly	kg	0,93

Töltő		SFMCB11	SFMCB12	SFMCB14
Felvett feszültség	$V_{AC}$	230	230	230
Leadott feszültség	$V_{DC}$	18	18	18
Áramerősség	A	1,25	2	4

Akkumulátor		SFMCB201	SFMCB202	SFMCB204	SFMCB206
Feszültség	$V_{DC}$	18	18	18	18
Kapacitás	$A_h$	1,5	2,0	4,0	6,0
Típus	Li-ion	Li-ion	Li-ion	Li-ion	

Hangnyomásszint az EN62841 szabvány szerint:

Hangnyomás ( $L_{pA}$ ) 74,5 dB(A), toleranciafaktor (K) 3 dB(A)

Hangteljesítmény ( $L_{WA}$ ) 85,5 dB(A), toleranciafaktor (K) 3 dB(A)

Súlyozott effektív rezgésgyorsulás összértéke (három tengely vektorösszege) az EN62841 szabvány szerint:

Csiszolás (ah) 7,8  $m/s^2$ , toleranciafaktor (K) 1,5  $m/s^2$

## Megfelelőségi nyilatkozat

A gépellátásról (biztonság) szóló 2008. évi jogszabály (Supply of Machinery [Safety] Regulations 2008)

**UK  
CA**

Az SFMCW221 deltacsiszolóra vonatkozóan a STANLEY FATMAX kijelenti, hogy a „Műszaki adatok” cím alatt ismertetett termékek megfelelnek a következő irányelveknek és szabványoknak:

A berendezésekről szóló 2012. évi 3032. számú jogszabály mindenkor hatályos változata.

EN62841-1:2015; EN62841-2-4:2014.

Ezek a termékek megfelelnek a következő UK jogszabályok követelményeinek:

A gépellátásról (biztonság) szóló, 2008. évi jogszabály (Supply of Machinery [Safety] Regulations 2008, S.I.) 2008/1597) mindenkor hatályos változatának.

Elektromágneses összeférhetőségi előírások, 2016, S.I.2016/1091 (a módosításainak megfelelő állapotban).

A bizonyos veszélyes anyagoknak az elektromos és elektronikus berendezésekben történő használatának a korlátozásáról szóló jogszabály

Ha további információra lenne szüksége, lépjen kapcsolatba a Stanley vállalattal a következőkben megadott vagy a kézikönyv végén megtalálható elérhetőségeken.

Az aláírás tulajdonosa a műszaki adatok összeállításáért felelős személy; nyilatkozatát a STANLEY FATMAX vállalat nevében adja

Karl Evans

Az EANZ professzionális elektromos szerszámokért felelős alelnöke

STANLEY FATMAX, 270 Bath Road, Slough,  
Berkshire, SL1 4DX  
Egyesült Királyság  
2021-08-31

## CE megfeleloségi nyilatkozat GÉPEKRE VONATKOZÓ IRÁNYELV



SFMCW221 deltacsizoló

A STANLEY FATMAX kijelenti, hogy a „Műszaki adatok” cím alatt ismertetett termékek megfelelnek a következő irányelveknek és szabványoknak:

2006/42/EK, EN62841-1:2015; EN62841-2-4:2014.

Ezek a termékek a 2014/30/EU és a 2011/65/EU irányelveknek is megfelelnek. További tájékoztatásért forduljon a STANLEY FATMAX vállalathoz a következőkben megadott vagy a kézikönyv végén megtalálható elérhetőségeken.

Az aláírás tulajdonosa a műszaki adatok összeállításáért felelős személy, nyilatkozatát a STANLEY FATMAX nevében adja.

*Patrick Diepenbach*

Patrick Diepenbach  
Vezérigazgató, Benelux  
STANLEY FATMAX,  
Egide Walschaertsstraat 14-18  
2800 Mechelen, Belgium  
2021-08-31

### Garancia határozat

A STANLEY FATMAX elhivatott a termékei minősége iránt, és a vásárlás dátumától számított 12 hónapos garanciát kínál.

Ez a garancia határozat csak kiegészíti és semmi esetre sem befolyásolja hátrányosan az Ön törvényes jogait.

A garancia az Európai Unió tagállamai területén, valamint az Európai Szabadkereskedelmi Társulás (EFTA) területén érvényes.

A garanciális igény meg kell, hogy feleljen a STANLEY FATMAX feltételeinek, és a vásárlónak be kell mutatnia a vásárlás bizonyítékát az eladó vagy a megbízott szerviz felé.

A STANLEY FATMAX 1 éves garanciájának feltételeit és a legközelebbi szerviz elérhetőségét megtalálja a [www.2helpU.com](http://www.2helpU.com) honlapon, vagy megérdeklődheti a kézikönyvünkben megadott címen található STANLEY FATMAX képviselőtől.

Kérjük, látogasson el [www.stanley.eu/3](http://www.stanley.eu/3) weboldalunkra, és regisztrálja új STANLEY FATMAX termékét, hogy új termékeinkről, azok frissítéseiről és különleges ajánlatainkról naprakész információkkal láthassuk el.

Az Önhöz legközelebbi márkaszerviz címét a helyi Stanley képviselőtől vagy ebből a kézikönyvből tudhatja meg. Emellett a hivatalos Stanley szervizek listája, illetve eladás utáni szolgáltatásaink és ezek elérhetőségének részletes ismertetése a következő honlapon érhető el: [www.stanley.eu/3](http://www.stanley.eu/3)

Kérjük a vásárlástól számított 30 napon belül regisztrálja Stanley Fat Max készülékét a [www.stanley.eu/3](http://www.stanley.eu/3) oldalon, annak érdekében, hogy jogosult legyen további két év kiterjesztett garanciára. Az extra 2 év garanciára, mely gyártási vagy anyaghibára vonatkozik, az oldalon kinyomtatott igazoló dokumentum átadásával jogosult a Stanley márkaszervizben.

## GARANCIA HATÁROZAT

A STANLEY Europe elhivatott a termékei iránt, ezért a termék felhasználóinak kiemelkedő garanciális feltételeket kínál. Ez a garanciahatározat csak kiegészítő és semmi esetre sem befolyásolja hátrányosan az Ön törvényes jogait. A garancia az Európai Unió tagállamai területén, valamint az Európai Szabadkereskedelmi Társulás (EFTA) területén érvényes.

### EGY ÉV TELJES GARANCIA (VÁLLALKOZÁSOKNAK).

Ha egy STANLEY termék anyaghiba vagy a kivitelezés módja miatt meghibásodik, az eladás dátumától számított 12 hónapig a STANLEY Europe garanciát vállal a hibás alkatrészek vagy – saját belátása szerint – az egész termék díjmentes cseréjére, feltéve hogy:

- A terméket a megadott útmutatásoknak megfelelően és rendeltetésszerűen használták, nem erőltették, nem terhelték túl, és az nem szenvedett mechanikai sérülést.
- A terméken csak a természetes kopás és elhasználódás jelei észlelhetők.
- A termék javítására illetéktelen személy nem tett kísérletet.
- A vásárlás ténye bizonyított.
- A STANLEY terméket minden eredeti alkatrészével együtt juttatják vissza.

Ez a garancia határozat fogyóeszközökre nem terjed ki, és nem mentesíti a felhasználót karbantartási vagy kalibrálási kötelezettsége alól.

Ha garanciális igénye van, lépjen kapcsolatba forgalmazójával, vagy keresse ki a STANLEY forgalmazók listáját, illetve az eladás utáni szolgáltatásaink részletes ismertetését megtalálja a [www.STANLEY.eu](http://www.STANLEY.eu) internet oldalon. katalógusból az Önhöz legközelebbi megbízott STANLEY képviselőt a csomagoláson vagy a kézikönyvben feltüntetett elérhetőségen.

\*A STANLEY Fatmax elektromos kéziszerszámok többségére 3 év garancia vonatkozik, ha a terméket a vásárlástól számított 4 héten belül online regisztrálják. Kérjük, kattintson ide a termék regisztrálásához.

## JÓTÁLLÁSI FELTÉTELEK

Gratulálunk Önnek ezen magas minőségű képviselő STANLEY FATMAX készülék megvásárlásához! Fogyasztók részére értékesített termékeinkre:

10.000,- Ft – 100.000,- bruttó értékhatár között 1 év,  
100.001,- Ft – 250.000,- Ft bruttó értékhatár között 2 év  
250.000,- Ft bruttó értékhatár feletti 3 év  
időtartamú jótállást vállalunk.

**Az áru hibás teljesítése esetén a fogyasztót a jogszabály szerinti kellékszavatossági jogok gyakorlása térítésmentesen megilleti, e jogait a jótállás nem érinti.**

- A Stanley Black & Decker Hungary Kft. a jótállás, kellék- és termékszavatosság alapján végzett igényérvényesítést a 19/2014. (IV.29.) NGM rendelet és a 151/2003. (IX.22.) Kormányrendelet szerint végzi a jótállási idő, illetve a kellék- és termékszavatossági jogok érvényesíthetőségének teljes időtartama alatt, aszerint, hogy a szerződés megkötésekor vagy azt megelőzően rendelkezésre álló, és kapcsolódó reklámokban foglalt feltételek szerint felel a hibás teljesítésért. Az igényérvényesítés lehetősége az áru részét képező, vagy azaz összekapcsol digitális tartalomra és digitális szolgáltatásokra is kiterjed.
  - A fogyasztó jótállási igényét a jótállási jeggyel érvényesítheti, ezért kérjük azt őrizze meg. Nem tehető az érvényesítés feltétele a termék felboncolt csomagolásának a fogyasztó általi visszaszolgáltatása.
  - Vásárláskor a forgalmazónak (kereskedőnek) a jótállási jeggyen fel kell tüntetnie a vállalkozás nevét, a termék azonosítására alkalmas megnevezését és típusát, továbbá – ha van – gyártási számát, a gyártó nevét, címét, ha nem azonos a vállalkozással, valamint a szerződés kötését, illetve a termék fogyasztó részére történő átadásának vagy vállalkozás általi üzembe helyezésének időpontját. A jótállási jegyet a forgalmazó (kereskedő) nevében eljáró személynek alá kell írnia és a kereskedés azonosítására alkalmas tartalom (minimum cégnev, üzlet címe) bélyegzővel olvashatóan le kell bélyegezni, továbbá elektronikus dokumentum történő átadás esetén tartalmaznia kell az elektronikus aláírást. Kérjük, kísérje figyelemmel a jótállási jegy megfelelő érvényesítését, mivel a kijelölt szerviznek a jótállási igény érvényesítéséhez jótállási jeggyel érvényesítenet. Amennyiben a jótállási jegy szabálytalanul került kiállításra, jótállási igényével kérjük forduljon a terméket az Ön részére értékesítő partnerünkhoz (kereskedőhöz). Az előírt tartalmú jótállási jegyet a vállalkozás elektronikus úton is átadhatja a fogyasztó részére, ha annak tartalmáa megfelel a fenti követelményeknek, és amelyre legközelebb a termék átadása vagy üzembe helyezés napján kötelesek. Amennyiben nem közvetlen megküldéssel kerül sor az átadásra, hanem letöltést biztosító elérési cím formájában, úgy a letöltésség a jótállási idő végéig nem szűnhet meg.
  - A jótállási jegy szabálytalan kiállításra vagy a fogyasztó rendelkezésére bocsátásának elmaradása nem érinti a jótállási érvényességét. Kérjük, hogy a jótállási jegyen kívül a nyugtát vagy számlát is szíveskedjen megőrizni a gyorsabb és hatékonyabb ügyintézés érdekében, mert a szerződés megkötése az ellenének megfizetését igazoló bizonylatlalt bizonyítható.
  - Elvessztett jótállási jegyet csak a fogyasztói szerződés létrejöttét igazoló nyugta vagy számla ellenében tudunk pótolni!
- Nem terjed ki a jótállás:**
    - amennyiben a hiba oka rendeltetésellenes, illetve a mellékelt magyar nyelvű kezelési kezelési útmutatóban foglaltaktól eltérő használat, átalakítás, szakszerűlen kezelés, helytelen tárolás, elemi kár vagy egyéb a vásárlás után a fogyasztó érdekében keletkezett ok miatt következhet be;
    - azon alkatrészekre, amelyek esetében a meghibásodás a jótállási időn belüli rendeltetés szerinti használat mellett az alkatrész természetes elhasználódása. kopása miatt következhet be (így különösen: fűrészlánc, fűrészlap, gyulakék, meghajtósíj, csapagyk, szkenfete, csillagkerék);
    - a készülék túlterhelése miatt jelentkező hibákra, amelyek a hajtómű meghibásodásához, vagy egyéb ebből adódó károkhoz vezetnek;
    - a termék nem hivatalos szervizben történt javításából eredő hibákra;
    - az olyan károsodásokra, amelyek nem gyári kiegészítő készülékek és tartozékok használatából adódnak

**amennyiben a jótállásra kötelezett a szakszerviz vagy szakvélemény által bizonyítja, hogy a hiba a fenti okok valamelyikére vezethető vissza.**

- A termék meghibásodása esetén a fogyasztót az alábbi jogok illetik meg:**
  - a fogyasztó elsősorban a kijavítás vagy csere iránti igényét a választása szerint a vállalkozás székhelyén, bármely telephelyén, fióktelepén, illetve kijavítás iránti igényét közvetlenül a jótállási jeggyen feltüntetett javítószoftálgalant is érvényesítheti. Termékszavatosság keretében a fogyasztó a jótállási jeggyen feltüntetett gyártótól vagy forgalmazótól is követelheti a hiba kijavítását vagy a termék kicserélését, melyre a forgalomba hozataltól számított két év elteltéig van lehetősége.
  - Kérjük, hogy a hiba felfedezését követő legrovidebb időn belül szíveskedjen azt a vállalkozásnál vagy a szervizben bejelenteni. A fogyasztónak az áru a kijavítás vagy kicserélés teljesítése érdekében a vállalkozás rendelkezésére kell bocsátania. A vállalkozásnak a saját költségére kell biztosítania a kicserélt áru visszatételét.

**Bizunk termékeink minőségében, ezért kiterjesztett gyártói garanciát kínálunk, mely kedvező formában kiegészíti és semmi esetre sem befolyosítja hátrányosan az Ön törvényes jogait. A gyártói garancia igénybevételehez szükséges regisztrációs feltételekről és egyéb részletekről tájékozódjon a <http://stanleyworks.hu/warranty> elérhetőségen.**

**Gyártó:**  
Stanley Fatmax Europe:  
Egide Walchaertsstraat14-18,  
2800 Mechelen, Belgium

**Forgalmazó:**  
Stanley Black & Decker Hungary Kft  
10116. Budapest,  
Mészáros u. 58/B  
Tel.: +36-1-328-55-00

**Központi Márkaszerviz**  
FIXIT Hungary Kft. 3526 Miskolc Zsolcai kapu 9-11. / 49  
RMA system: <http://rma.fixit-service.com>  
E-mail: [stanley@hu.fixit-service.com](mailto:stanley@hu.fixit-service.com)  
Tel.: +36-46 500 385

Stan Tools And Nails Kft.  
Körösi út 8. 2363 Felsőgoponyo  
e-mail: [info@stanleytools.hu](mailto:info@stanleytools.hu)  
Tel.: +36303398429

- Ha a fogyasztási cikk a vásárlástól számított három munkanapon belül meghibásodik, a fogyasztó ezen időtartamon belül kérheti annak kicserélését feltéve, hogy a meghibásodás a rendeltetés szerinti használatot akadályozza. A hiba fennállásának, vagy a rendeltetés szerinti használatot akadályozó mérték megállapításához a kereskedő/gyártó a szakszerviz közreműködésével kérheti / vagy szakvéleményt szerezhet be.
  - Amennyiben a jótállási igény bejelentését követően a vállalkozás az igény teljesíthetőségéről azonnal nem tud nyilatkozni, úgy öt munkanapon belül, igazolható módon értesítienie kell a fogyasztót az álláspontjáról.
  - A vállalkozásnak, illetve a javítószolgáltatónak törekednie kell arra, hogy a kijavítást vagy kicserélést legfeljebb 15 napon belül megfelelő minőségben elvégezze, elvégeztesse. Ha a kijavítás vagy kicserélés időtartama a 15 napot meghaladja, akkor a vállalkozás a fogyasztót tájékoztatni köteles annak várható időtartamáról. A tájékoztatás a fogyasztó előzetes hozzájárulása esetén, elektronikus úton vagy a fogyasztó általi átvételre alkalmas más módon történik.
    - Ha a jótállási időtartam alatt a termék első alkalommal történő javítása során megállapítását nyv, hogy a termék nem javítható, úgy a fogyasztó eltérő rendelkezése hiányában 8 napon belül ki kell cserélni. Ha a csereére nincs lehetőség, úgy a megfizetését igazoló bizonylaton szereplő bruttó vételárat 8 napon belül köteles a vállalkozás a fogyasztó részére visszatéríteni.
    - Ha a jótállási időtartam alatt a termék 3 alkalommal történő javítását követően ismét meghibásodik, a fogyasztó eltérő rendelkezése hiányában, valamint ha a fogyasztó nem igényli a vételár arányos leszállítást, és nem kívánja a terméket a vállalkozás költségére kijavítani vagy mással kicserélni, úgy a megfizetését igazoló bizonylaton szereplő bruttó vételárat 8 napon belül köteles a vállalkozás a fogyasztó részére visszatéríteni.
    - Ha a termék kijavítására a vállalkozás részére való közzétételétől 30 napig nem kerül sor, a fogyasztó eltérő rendelkezése hiányában a vállalkozás köteles a termék a határidő eredménytelen elteltét követő 8 napon belül kicserélni. Ha a csereére nincs lehetőség, úgy a megfizetését igazoló bizonylaton szereplő bruttó vételárat 8 napon belül köteles a vállalkozás a fogyasztó részére visszatéríteni.
  - A fogyasztó az ellenszolgáltatás arányos leszállítását igényelheti, vagy a szerződéstől elállhat, ha a kötelezett a kijavítást vagy a kicserélést nem vállalta, e kötelezettségének nem tud eleget tenni, vagy ha a jogsúgnak a kijavításához vagy kicseréléséhez fűződő érdeke megszűnt. Az ellenszolgáltatás leszállítása akkor arányos, ha annak összege megegyezik a fogyasztónak szerződés szerinti teljesítését követően járó, valamint a fogyasztó által fémlyegesen megkapott áru értékének különbözétével.
  - A vállalkozás megtagadhatja az áru szerződés szerüve vételét, ha a kijavítás, illetve a kicserélés lehetetlen, vagy ha az aránytalan többletköltséget eredményezne a vállalkozásnak, figyelembe véve valamennyi körülményt, ideértve a szolgáltatás
  - A fogyasztó akkor is jogosult - a szerződésesség súlyához igazodva - az ellenszolgáltatás arányos leszállítását igényelni, vagy az adásvételi szerződést megszüntetni, ha
    - a vállalkozás nem végezte el a kijavítást vagy kicserélést, vagy elvégezte azt, de részben vagy egészben nem teljesítette, vagy megtagadta az áru szerződés szerüve vételét;
    - ismételt teljesítési hiba merült fel, annak ellenére, hogy a vállalkozás megkísérelte az áru szerződés szerüve vételét;
    - a teljesítés hibája olyan súlyú, hogy azonnali árszállítást vagy az adásvételi szerződés azonnali megszüntetését teszi indokolttá, vagy
    - a vállalkozás nem vállalta az áru szerződés szerüve vételét, vagy a körülményekből nyilvánvaló, hogy a vállalkozás észszerű határidőn belül vagy a fogyasztónak okozott jelentős érdekekérelm nélkül nem fogja az áru szerződés szerüve tenni.
  - A fogyasztó adásvételi szerződés megszüntetésére vonatkozó kellekszavatossági joga a vállalkozásnak címzett, a megszüntetésre vonatkozó döntést kifejező jognyilatkozattal gyakorolható.
  - Jelentéktelen hiba miatt elállásnak nincs helye. Ha a fogyasztó hibás teljesítésre hivatkozva kívánja megszüntetni az adásvételi szerződést, a vállalkozást terheli annak bizonyítása, hogy a hiba jelentéktelen.
  - Nem számít bele a jótállási időbe a kijavítási időnek az a része, amely alatt a fogyasztó a terméket nem tudta rendeltetés szerüven használni.
  - A terméknek a kicseréléssel vagy kijavítással érintett részére a jótállási idő újból kezdődik.
- A jótállás keretében tartozó kijavítás vagy csere esetén a vállalkozásnak, illetve a javítószolgáltatónak a jótállási jeggyen fel kell tüntetni:
    - a kijavítás iránti igény bejelentésének és a kijavításra történő átvétel időpontját,
    - a hiba okát és a javítás módját;
    - a termék fogyasztó részére történő visszaadásának időpontját,
    - a kicserélés tényét és időpontját.

**Fogyasztói jogvita esetén a fogyasztó a megyei (fővárosi) kereskedelmi és iparkamár mellett működő békéltető testület eljárását is kezdeményezheti!**

**STANLEY**  
**FATMAX**

**Kereskedő által a vásárlással egyidejűleg kitöltendő**

Kereskedő neve és címe:.....  
A fogyasztási cikk megnevezése:.....  
Típusa:.....  
Gyártási száma:.....  
Szerződés kötés és a termék fogyasztó részére történő átadásának dátuma:.....  
A fogyasztási cikk bruttó vételára:..... - Ft  
..... P.H.  
aláírás

**Kijavítás esetén a szerviz tölti ki:**

**1. javítás**

A kijavítási igény bejelentésének és a kijavításra átvétel időpontja.....  
Szervizbe érkezés időpontja:.....  
Munkalap száma:.....  
A bejelentett hiba oka.....  
Elvégzett javítás:.....  
.....  
Szervizből kiadás időpontja:.....  
A fogyasztó részére történő visszaadás időpontja:.....  
Amennyiben a termék nem javítható, a csereigény alapos: igen / nem (aláhúzással jelölendő)  
..... P.H.  
aláírás

**2. javítás**

A kijavítási igény bejelentésének és a kijavításra átvétel időpontja.....  
Szervizbe érkezés időpontja:.....  
Munkalap száma:.....  
A bejelentett hiba oka.....  
Elvégzett javítás:.....  
.....  
Szervizből kiadás időpontja:.....  
A fogyasztó részére történő visszaadás időpontja:.....  
Amennyiben a termék nem javítható, a csereigény alapos: **igen / nem** (aláhúzással jelölendő)  
..... P.H.  
aláírás

**3. javítás**

A kijavítási igény bejelentésének és a kijavításra átvétel időpontja.....  
Szervizbe érkezés időpontja:.....  
Munkalap száma:.....  
A bejelentett hiba oka.....  
Elvégzett javítás:.....  
.....  
Szervizből kiadás időpontja:.....  
A fogyasztó részére történő visszaadás időpontja:.....  
Amennyiben a termék nem javítható, a csereigény alapos: igen / nem (aláhúzással jelölendő)  
.....  
aláírás

**Kereskedő által kitöltendő kicserélés esetén**

A fogyasztó a hibás terméket valamennyi tartozékával átadta.  
A kicserélés időpontja:.....  
..... P.H.  
Aláírás  
A hibátlan terméket átvettem.  
A kicserélt új termék átvételének időpontja.....  
.....  
**fogyasztó aláírása**

**4. javítás**

A kijavítási igény bejelentésének és a kijavításra átvétel időpontja.....  
Szervizbe érkezés időpontja:.....  
Munkalap száma:.....  
A bejelentett hiba oka.....  
Elvégzett javítás:.....  
.....  
Szervizből kiadás időpontja:.....  
A fogyasztó részére történő visszaadás időpontja:.....  
Amennyiben a termék nem javítható, a csereigény alapos: igen / nem (aláhúzással jelölendő)  
..... P.H.  
aláírás



## Stanley Black & Decker Hungary Kft

**Iroda**                      **1016 Bp. Mészáros u 58/b.**                      **Tel.**  
**+36-1-328-55-00**

### Központi Márkaszerviz

<b>Elérhetőség</b>		<b>Tel/fax</b>	
FIXIT Hungary Kft.	<b>Zsolcai kapu 9-11</b> <b>3526 Miskolc</b>	+36 46 500 385	<a href="mailto:stanley@hu.fixit-service.com">stanley@hu.fixit-service.com</a> <a href="https://rma.fixit-service.com/">https://rma.fixit-service.com/</a>
Stan Tools And Nails Ltd.	<b>Körösi út 8. 2363</b> <b>Felsőpakony</b>	+36 30 339 8429	e-mail: <a href="mailto:info@stanleytools.hu">info@stanleytools.hu</a>









**CZ** ZÁRUČNÍ LIST

**PL** KARTA GWARANCYJNA

**H** JÓTÁLLÁSI JEGY

**SK** ZÁRUČNÝ LIST

**STANLEY**  
**FATMAX**

**CZ** měsíců  
**H** hónap

**12**

**PL** miesiące  
**SK** mesiacov

<b>CZ</b>	Výrobní kód	Datum prodeje	Razítko prodejny Podpis
<b>H</b>	Gyári szám	A vásárlás napja	Pecset helye Aláírás
<b>PL</b>	Numer seryjny	Data sprzedaży	Stempel Podpis
<b>SK</b>	Číslo série	Dátum predaja	Pečiatka predajne Podpis

CZ

Adresy servisu  
Band Servis  
Klásterského 2  
CZ-140 00 Praha 4  
Tel.: 00420 244 403 247  
Fax: 00420 241 770 167

Band Servis  
K Pasekám 4440  
CZ-76001 Zlín  
Tel.: 00420 577 008 550,1  
Fax: 00420 577 008 559  
http://www.bandservis.cz

H

FIXIT Hungary Kft.  
Zsolcai kapu 9-11  
3526 Miskolc  
+36 46 500 385  
e-mail:  
stanley@hu.fixit-service.com  
https://rma.fixit-service.com/

Stan Tools And Nails Ltd.  
Kőrösi út 8. 2363  
Felsőpakony  
e-mail: info@stanleytools.hu  
Tel: +36303398429

PL

Centralny Serwis Gwarancyjny  
ERPATECH  
ul. Bakaliowa 26  
05-080 Mościska  
Tel.: (22) 431-05-05  
serwis@erpatech.pl

SK

Adresa servisu  
Band Servis  
Paulínska ul. 22  
SK-91701 Trnava  
Tel.: 00421 335 511 063  
Fax: 00421 335 512 624

CZ Dokumentace záruční opravy  
H A garanciális javítás dokumentálása  
PL Przebieg napraw gwarancyjnych  
SK Záznamy o záručných opravách

CZ	Číslo	Datum příjmu	Datum zakázky	Číslo zakázky	Závada	Razítko Podpis
H	Sorszám	Bejelentés időpontja	Javítási időpont	Javítási munkalapszám	Hiba jelleg oka	Pecsét Aláírás
	Jótállás új határideje					
PL	Nr.	Data zgłoszenia	Data naprawy	Nr. zlecenia	Przebieg naprawy	Stempel Podpis
SK	Číslo dodávky	Dátum nahlásenia	Dátum opravy	Číslo objednávky	Popis poruchy	Pečiatka Podpis