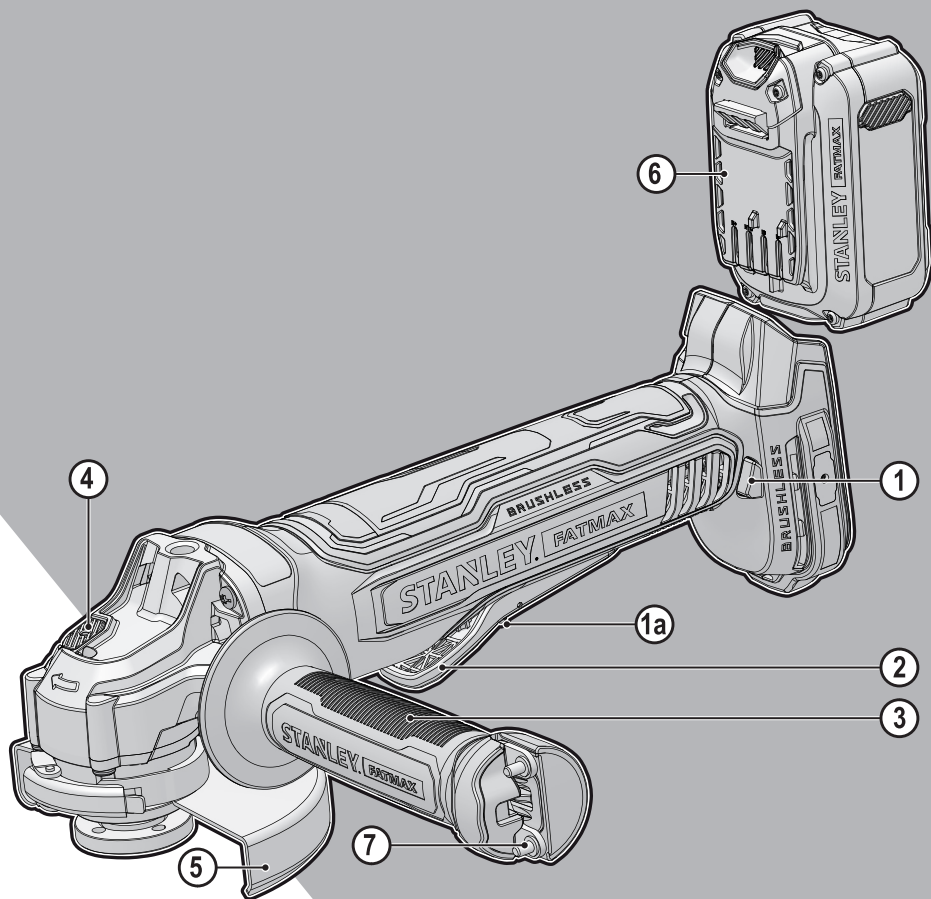


# STANLEY<sup>®</sup> FATMAX<sup>®</sup> V20 LITHIUM ION

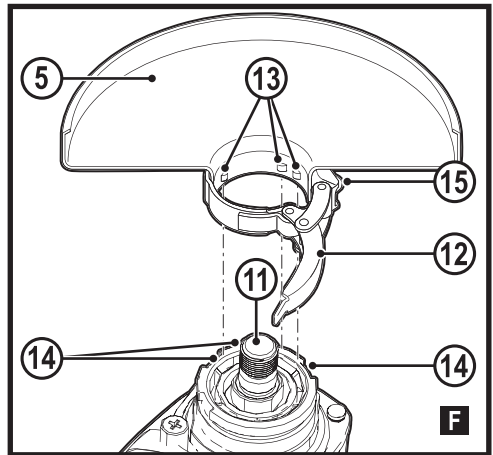
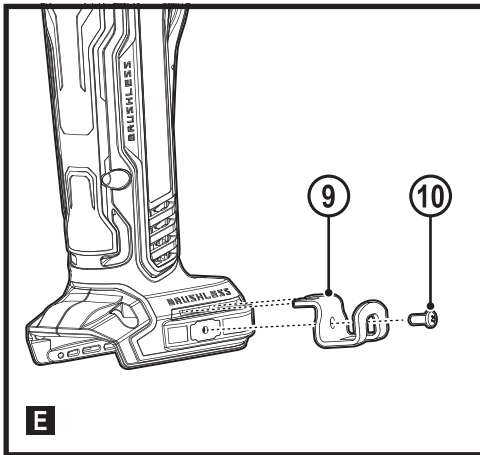
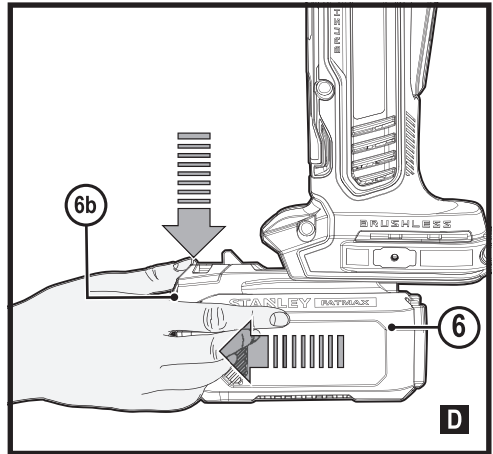
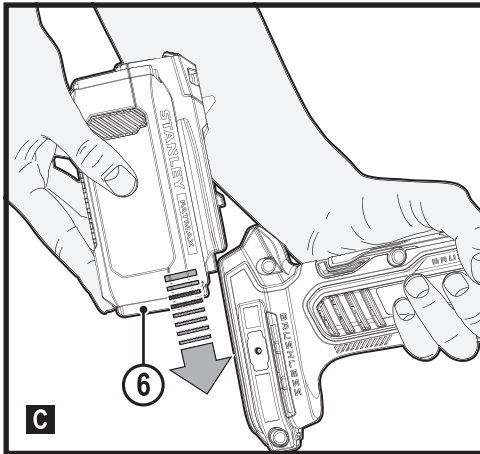
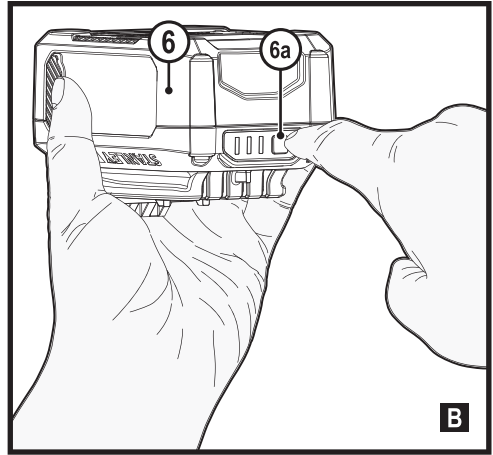
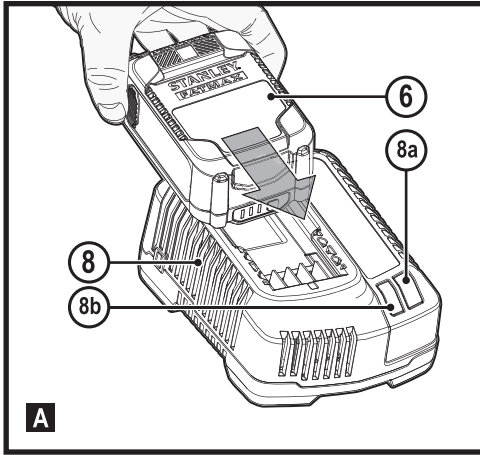


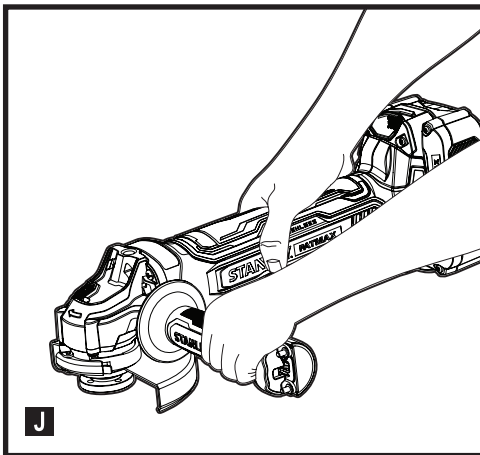
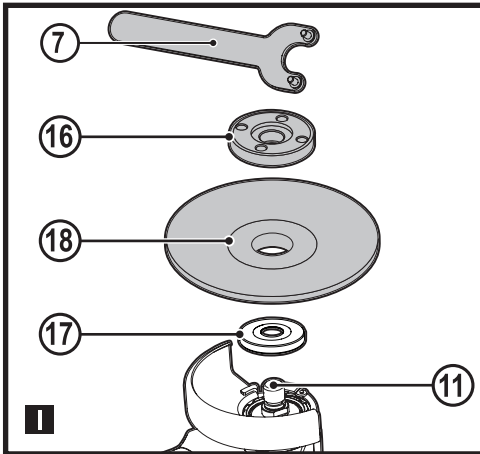
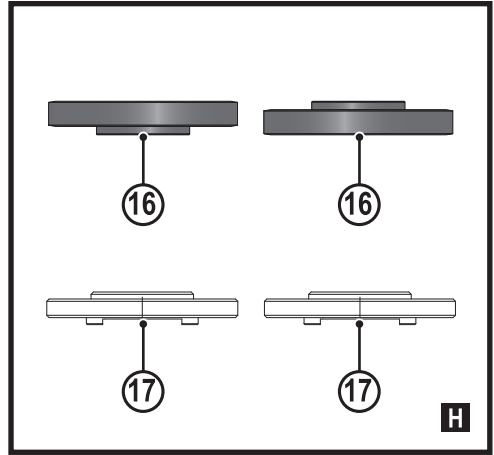
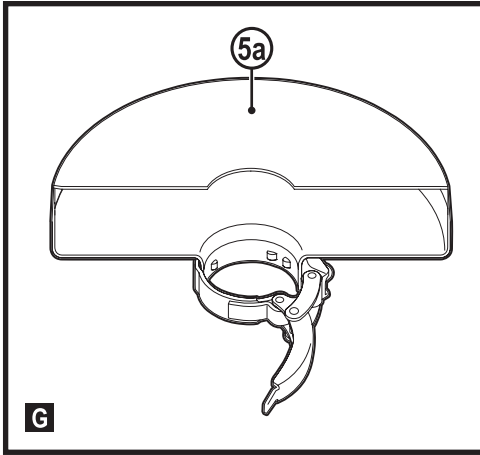
402118 - 72 RO

Traducere a instruciunilor originale

[www.stanley.eu](http://www.stanley.eu)

SFMCG700





## Destinația de utilizare

Polizorul unghiular Stanley STANLEY FATMAX SFMCG700 a fost conceput pentru polizarea și tăierea metalului și a zidăriei folosind tipul adecvat de discuri de tăiere sau polizare. Unealta trebuie să fie prevăzută cu apărătoarea adecvată. Această unealtă este destinată utilizatorilor profesioniști și privați, neprofesioniști.

## Instrucțiuni de siguranță

### Avertizări generale de siguranță privind uneltele electrice



**Avertisment! Citiți toate avertizările de siguranță, instrucțiunile, ilustrațiile și specificațiile furnizate împreună cu această unealtă electrică.** Nerespectarea avertizărilor și a instrucțiunilor enumerate în continuare poate conduce la electrocutare, incendii și/sau vătămări grave.

### Păstrați toate avertizările și instrucțiunile pentru consultare ulterioară.

Termenul „unealtă electrică” din toate avertizările enumerate mai jos se referă la unealta electrică (cu cablu) alimentată de la rețeaua principală de energie sau la unealta electrică (fără cablu) alimentată de la acumulator.

#### 1. Siguranța în zona de lucru

- a. **Păstrați zona de lucru curată și bine iluminată.** Zonele dezordonate sau întunecate înlesnesc accidentele.
- b. **Nu utilizați uneltele electrice în atmosferă inflamabilă, cum ar fi în prezența lichidelor, gazelor sau pulberilor explozive.** Uneltele electrice generează scântei ce pot aprinde pulberile sau vaporii.
- c. **Țineți la distanță copiii și persoanele din jur în timp ce operați o unealtă electrică.** Distragerea atenției poate conduce la pierderea controlului.

#### 2. Siguranța electrică

- a. **Ștecherile uneltelor electrice trebuie să se potrivească cu priza.**  
**Nu modificați niciodată ștecherul în vreun fel. Nu folosiți adaptoare pentru ștechere împreună cu uneltele electrice împământate (legate la masă).** Ștecherile nemodificate și prizele compatibile vor reduce riscul de electrocutare.
- b. **Evitați contactul corpului cu suprafețele împământate precum țevi, radiatoare, cuptoare și frigider.** Există un risc sporit de electrocutare în cazul în care corpul dumneavoastră este în contact cu suprafețele împământate sau legate la masă.
- c. **Nu expuneți uneltele electrice la ploaie sau condiții de umezeală.** Apa care pătrunde într-o unealtă electrică va spori riscul de electrocutare.

- d. **Nu manipulați necorespunzător cablul. Nu utilizați niciodată cablul pentru transportarea, tragerea sau scoaterea din priză a unei electrici. Țineți cablul departe de căldură, ulei, muchii ascuțite sau componente în mișcare.** Cablurile deteriorate sau încurcate sporesc riscul electrocutării.
- e. **Atunci când operați o unealtă electrică în aer liber, utilizați un prelungitor pentru exterior.** Utilizarea unui cablu adecvat pentru exterior reduce riscul de electrocutare.
- f. **În cazul în care operarea unei unelte electrice într-un spațiu cu umiditate nu poate fi evitată, utilizați o alimentare dispozitiv de protecție la curent rezidual (RCD).** Utilizarea unui dispozitiv RCD reduce riscul electrocutării.

#### 3. Siguranța corporală

- a. **Fiți precauți, fiți atenți la utilizare și faceți uz de regulile de bun simț atunci când operați o unealtă electrică. Nu utilizați o unealtă electrică atunci când sunteți obosit sau când vă aflați sub influența drogurilor, alcoolului sau a medicamentelor.** Un moment de neatenție în timpul operării uneltelor electrice poate conduce la vătămări corporale grave.
- b. **Utilizați echipament de protecție. Purtați întotdeauna ochelari de protecție.** Echipamentul de protecție precum măștile anti-praf, încălțăminte de siguranță antiderapantă, căștile sau dopurile pentru urechi utilizate pentru anumite condiții de lucru vor reduce vătămrile corporale.
- c. **Preveniți pornirea accidentală. Asigurați-vă că comutatorul se află în poziția oprit înainte de conectarea la sursa de alimentare și/sau la acumulator, înainte de ridicarea sau transportarea uneltei.** Transportarea uneltelor electrice ținând degetul pe comutator sau alimentarea cu tensiune a uneltelor electrice ce au comutatorul în poziția pornit înlesnesc producerea accidentelor.
- d. **Îndepărtați orice cheie sau clește de reglare înainte de a porni unealta electrică.** O cheie sau un clește rămas atașat la o componentă rotativă a uneltei electrice poate conduce la vătămări corporale.
- e. **Nu vă întindeți pentru a apuca unealta. Mențineți-vă întotdeauna stabilitatea și echilibrul.** Acest lucru permite un control mai bun al uneltei electrice în situații neașteptate.
- f. **Îmbrăcați-vă corespunzător. Nu purtați îmbrăcăminte largă sau bijuterii. Feriți-vă părul, îmbrăcăminte și mânușile de componentele în mișcare.** Îmbrăcăminte largă, bijuteriile sau părul lung pot fi prinse în componentele în mișcare.
- g. **În cazul în care dispozitivele prezintă posibilitatea conectării de accesorii pentru aspirația și colectarea prafului, asigurați-vă că aceste accesorii sunt**

conectate și utilizate în mod corespunzător. Utilizarea dispozitivelor de colectare a prafului poate reduce pericolele impuse de existența prafului.

- h. **Nu lăsați ca familiaritatea dobândită în urma utilizării frecvente a unelei să vă facă să deveniți neatenți și să ignorați principiile de securitate ale unelei.** O acțiune neatență poate cauza vătămarea gravă în decurs de o secundă.

#### 4. Utilizarea și întreținerea uneltelor electrice

- a. **Nu forțați unealta electrică. Utilizați unealta electrică adecvată pentru aplicația dvs.** Unealta electrică adecvată va efectua lucrarea mai bine și în mod mai sigur, în ritmul pentru care a fost concepută.
- b. **Nu utilizați unealta electrică în cazul în care comutatorul nu comută în poziția pornit și oprit.** Orice unealtă electrică ce nu poate fi controlată cu ajutorul comutatorului este periculoasă și trebuie să fie reparată.
- c. **Deconectați ștecherul de la sursa de alimentare și/ sau acumulatorul de la unealta electrică înaintea efectuării oricăror reglaje, modificării accesoriilor sau depozitării uneltelor electrice.** Astfel de măsuri preventive de siguranță reduc riscul pomirii accidentale a uneltelor electrice.
- d. **Nu depozitați uneltele electrice în stare inactivă la îndemâna copiilor și nu permiteți persoanelor nefamiliarizate cu unealta electrică sau cu aceste instrucțiuni să o utilizeze.** Uneltele electrice sunt periculoase în mâinile utilizatorilor neinstruiți.
- e. **Întrețineți uneltele electrice și accesoriile. Verificați alinierea necorespunzătoare sau blocarea componentelor în mișcare, ruperea componentelor și orice altă stare ce ar putea afecta operarea uneltelor electrice.** În cazul deteriorării, preveniți repararea unelei electrice înainte de utilizare. Multe accidente sunt cauzate de unelte electrice întreținute necorespunzător.
- f. **Păstrați uneltele de tăiat ascuțite și curate.** Este puțin probabil ca uneltele de tăiat cu tășuri ascuțite și întreținute în mod corespunzător să se blocheze, acestea fiind mai ușor de controlat.
- g. **Utilizați unealta electrică, accesoriile și cuțitele unelei etc. conform acestor instrucțiuni, ținând cont de condițiile de lucru și de lucrarea ce trebuie să fie efectuată.** Utilizarea unelei electrice pentru operații diferite de cele conforme destinației de utilizare ar putea conduce la situații periculoase.
- h. **Țineți mânerul și suprafețele de prindere uscate, curate și lipsite de ulei și unsoare.** Mănerul și suprafețele de prindere alunecoase nu permit manipularea și controlul în siguranță a unelei în situații neașteptate.

#### 5. Utilizarea și îngrijirea uneltelor cu acumulator

- a. **Reîncărcați folosind doar încărcătorul specificat de către producător.** Un încărcător adecvat pentru un anumit tip de acumulator poate genera risc de incendiu atunci când este utilizat cu un alt tip de acumulator.
- b. **Utilizați uneltele electrice exclusiv împreună cu acumulatorii specificați.** Utilizarea oricărui altă acumulatori poate genera riscuri de vătămare și incendiu.
- c. **Atunci când acumulatorul nu este utilizat, păstrați-l ferit de alte obiecte metalice, precum agrafe de birou, monede, chei, cuie, șuruburi sau alte obiecte metalice mici ce ar putea crea prin contact conexiunea între cele două borne.** Scurtcircuitarea bornelor acumulatorului poate determina arsuri sau incendii.
- d. **În condiții de utilizare incorectă, este posibil să fie evacuat lichid din acumulator; evitați contactul cu acesta. În cazul în care survine contactul accidental, clătiți cu apă. În cazul în care lichidul intră în contact cu ochii, consultați de urgență medicul.** Lichidul evacuat din acumulator poate cauza iritații sau arsuri.
- e. **Nu utilizați un acumulator sau o unealtă deteriorată sau modificată.** Acumulatorii deteriorați sau modificați pot avea un comportament imprevizibil ce poate conduce la incendiu, explozie sau risc de vătămare.
- f. **Nu expuneți un acumulator la foc sau la temperaturi excesive.** Expunerea la foc sau temperaturi de peste 130 °C poate provoca explozie.
- g. **Respectați toate instrucțiunile de încărcare și nu încărcați acumulatorii sau unealta în afara intervalului de temperatură specificat în instrucțiuni.** Încărcarea necorespunzătoare sau la temperaturi care nu sunt în intervalul specificat poate deteriora acumulatorul și poate crește riscul de incendiu.
6. **Service**
- a. **Prevedeți repararea unelei de lucru de către o persoană calificată, folosind exclusiv piese de schimb identice.** Astfel, vă asigurați că se menține siguranța în folosirea unelei.
- b. **Nu reparați niciodată acumulatorii deteriorați.** Servisarea acumulatorilor ar trebui să fie efectuată numai de către producător sau furnizorii autorizați de service.

#### Avertizări suplimentare de siguranță pentru unealta electrică



**Avertisment!** Avertizări suplimentare de siguranță pentru operațiuni de polizare, șlefuire cu perii de sârmă sau tăiere abrazivă.

- ♦ **Această unealtă electrică este realizată pentru a fi folosită ca un polizor, perie de sârmă sau unealtă de tăiere.** Citiți toate avertizările de siguranță, instrucțiunile, ilustrațiile și specificațiile furnizate împreună cu această unealtă electrică. Nerespectarea

tuturor instrucțiunilor enumerate în continuare poate conduce la electrocutare, incendii și/sau vătămări grave.

- ◆ **Operații precum polizarea sau tăierea nu sunt recomandate a fi efectuate cu această unealtă electrică.** Operațiunile pentru care nu a fost concepută unealta electrică pot da naștere la pericole și pot cauza vătămări personale.
- ◆ **Nu utilizați accesorii care nu sunt special concepute și recomandate de către producătorul uneltei.** Simplul fapt că un accesoriu poate fi atașat la unealta dvs. electrică nu asigură operarea în siguranță.
- ◆ **Turația nominală a accesoriului trebuie să fie cel puțin egală cu viteza maximă marcată pe unealta electrică.** Accesoriile ce funcționează mai repede decât viteza lor nominală se pot rupe și pot ricoșa
- ◆ **Diametrul exterior și grosimea accesoriului trebuie să se încadreze în specificație capacității specifice uneltei dvs. electrice.** Accesoriile dimensionate incorect nu pot fi supravegheate sau controlate în mod adecvat.
- ◆ **Montarea prin înfiletare a accesoriilor trebuie să fie compatibilă cu filetul de pe axul polizorului.** Pentru accesoriile cu montare cu flanșe, orificiul axului accesoriului trebuie să se potrivească cu diametrul flanșei. Accesoriile ce nu se potrivesc cu elementele metalice de montare ale uneltei electrice vor funcționa neechilibrat, vor vibra în mod excesiv și pot cauza pierderea controlului.
- ◆ **Nu utilizați un accesoriu deteriorat.** Înainte de fiecare utilizare, inspectați accesoriul, cum ar fi discurile abrazive pentru depistarea așchiilor formate și a fisurilor, tălpile de suport pentru depistarea fisurilor, rupturilor sau uzurii excesive, perile de sârmă pentru depistarea sârmelor desprinse sau crăpate. În cazul în care unealta electrică sau accesoriul este scăpat pe jos, inspectați-l pentru a depista eventualele deteriorări sau montați un accesoriu nedeteriorat. După inspectarea și instalarea unui accesoriu, poziționați-vă și dvs. și persoanele din jur la distanță față de planul accesoriului rotativ și utilizați unealta electrică la turația maximă în gol timp de un minut. În mod normal, accesoriile deteriorate se vor rupe în timpul acestei perioade de testare.
- ◆ **Purtați echipament de protecție corporală.** În funcție de aplicație, utilizați o mască pentru față, ochelari sau vizoare de protecție. Dacă este cazul, purtați măști anti-praf, dopuri pentru urechi, mănuși și salopetă care să vă protejeze de micile fragmente abrazive sau de fragmente provenind de la piesa de prelucrat. Echipamentul de protecție pentru ochi trebuie să aibă capacitatea de a opri reziduurile proiectate, rezultate în urma diverselor operațiuni. Maska anti-praf sau masca de protecție respiratorie trebuie să aibă capacitatea de a filtra particulele generate în urma operației dvs.

Expunerea prelungită la zgomot de înaltă intensitate poate determina pierderea auzului.

- ◆ **Țineți persoanele din jur la o distanță sigură față de zona de lucru.**
- ◆ **Orice persoană care pătrunde în zona de lucru trebuie să poarte echipament de protecție corporală.** Fragmentele provenite de la piesa de prelucrat sau dintr-un accesoriu rupt pot fi proiectate și pot cauza vătămări asupra persoanelor aflate dincolo de zona din apropierea locației efective de operare.
- ◆ **Țineți uneltele electrice numai de suprafețele izolate pentru prindere atunci când efectuați o operație în care unealta de debitare poate atinge cabluri ascunse.** Contactul cu un cablu sub tensiune va determina scurgerea curentului în componentele metalice expuse ale uneltei electrice și electrocutarea operatorului.
- ◆ **Nu așezați niciodată unealta electrică pe jos până când accesoriul nu s-a oprit complet.** Accesoriul care se rotește poate prinde suprafața de sprijin și poate determina mișcarea necontrolată a uneltei electrice.
- ◆ **Nu puneți unealta electrică în funcțiune în timp ce o cărați pe lângă corp.** Contactul accidental cu accesoriul care se rotește poate determina agățarea hainelor, trăgând accesoriul înspre corp.
- ◆ **Curățați în mod regulat orificiile de aerisire ale uneltei electrice.** Ventilatorul motorului va trage praful în interiorul carcasei, iar acumularea excesivă de particule metalice poate cauza pericole electrice.
- ◆ **Nu operați unealta electrică lângă materiale inflamabile.** Scântele pot aprinde astfel de materiale.
- ◆ **Nu utilizați accesorii ce necesită agenți de răcire lichizi.** Utilizarea apei sau a altor agenți de răcire lichizi pot cauza electrocutarea.
- ◆ **Nu utilizați discuri de Tip 11 (cupă conică) cu această unealtă.** Utilizarea unor accesorii nepotrivite poate conduce la vătămări.

**Notă:** Avertizarea de mai sus nu se aplică uneltelor electrice destinate în mod special utilizării împreună cu un sistem pe bază de lichid.

### Reculul și avertizarea aferente acestuia

Reculul este o reacție bruscă a unui disc, tălpii de suport, periei sau a oricărui alt accesoriu care a fost ciupit sau agățat în timpul rotirii. Ciupirea sau agățarea determină oprirea rapidă a accesoriului care se rotește, fapt care, la rândul său, determină împingerea uneltei electrice scăpate de sub control în direcția opusă celei de rotire a accesoriului din momentul incidentului.

Spre exemplu, dacă un disc abraziv este agățat sau ciupit de piesa de prelucrat, marginea discului ce intră în contact poate săpa în suprafața materialului, determinând discul să alunece sau să ricoșeze de pe suprafața de lucru. Discul poate sări fie în direcția înainte, fie înspre operator, în funcție de direcția

mişcării sale din momentul agățării. De asemenea, discurile abrazive se pot rupe în astfel de situații.

Recul este rezultatul utilizării greșite și/sau procedurilor sau condițiilor incorecte de operare a unelei electrice și pot fi evitate adoptând măsurile de precauție menționate în continuare.

- ◆ **Apucați ferm unealta electrică și poziționați-vă corpul și brațul astfel încât să puteți rezista forței unui recul. Utilizați întotdeauna mânerul auxiliar, dacă este furnizat, pentru un control maxim în caz de recul sau de reacție de cuplare în momentul pornirii.** Operatorul poate controla reacțiile de cuplare sau forțele de recul dacă sunt adoptate măsuri adecvate de protecție.
- ◆ **Nu poziționați niciodată mâna aproape de accesoriul care se rotește.** Accesoriul poate ricoșa înspere mâna dvs.
- ◆ **Nu vă poziționați în zona în care unealta electrică va ricoșa dacă survine reculul.** Reculul va propulsa unealta în direcția opusă celei de mișcare a roții din momentul agățării.
- ◆ **Fiiți deosebit de atenți atunci când lucrați pe colțuri, muchii ascuțite etc., Evitați salturile și agățarea accesoriului.** Colțurile, muchiile ascuțite sau salturile au tendința de a agăța accesoriile care se rotesc și determină pierderea controlului sau reculul.
- ◆ **Nu atașați un disc de circular pentru lemn sau un disc de tăiere cu dinți.** Astfel de discuri generează reculul și pierderea controlului în mod frecvent.

#### Avertizările de siguranță specifice operațiilor de polizare și tăiere abrazivă

- ◆ **Utilizați exclusiv tipuri de discuri recomandate pentru unealta dvs. electrică și apărătoarea special concepută pentru discul ales.** Discurile pentru care unealta electrică nu a fost concepută nu pot fi protejate în mod adecvat și sunt nesigure.
- ◆ **Suprafața de polizare a discurilor cu centru concav trebuie să fie montată sub nivelul marginii apărătoarii.** Un disc montat necorespunzător care iese în afara planului buzei apărătoarii nu poate fi protejat corespunzător.
- ◆ **Apărătoarea trebuie atașată fix pe unealta electrică și poziționată pentru siguranță maximă, astfel încât o suprafață minimă a discului să fie expusă în partea dinspre operator.** Apărătoarea contribuie la protejarea operatorului împotriva fragmentelor de discuri rupte, contactului accidental cu discul și împotriva scânteilor ce ar putea aprinde îmbrăcămintea.
- ◆ **Discurile trebuie să fie utilizate numai pentru aplicațiile recomandate. Spre exemplu: nu polizați cu partea laterală a discului de debitat.** Discurile abrazive de debitat sunt destinate pentru polizarea

periferică, forțele laterale aplicate acestor discuri putând determina sfărâmarea acestora.

- ◆ **Utilizați întotdeauna flanșe de disc cu dimensiunile și formele corecte pentru discul pe care l-ați ales.** Flanșele de disc adecvate susțin discul, reducând astfel posibilitatea ruperii acestuia. Flanșele pentru discurile de debitat pot diferi de flanșele pentru discurile de polizat.
- ◆ **Nu folosiți discuri uzate de la unelte electrice de dimensiuni mai mari.** Discurile destinate uneltelor electrice de dimensiuni mai mari nu sunt adecvate pentru viteza superioară a unei unelte mai mici și se pot rupe.

#### Avertizări suplimentare de siguranță specifice operațiilor de tăiere abrazivă

- ◆ **Nu blocați discul de debitat sau nu apăsați excesiv pe acesta. Nu încercați să efectuați o tăiere cu o adâncime excesivă.** Suprasolicitarea discului mărește sarcina și probabilitatea de răsucire și blocare a discului în tăietură, precum și posibilitatea producerii reculului sau a ruperii discului.
- ◆ **Nu poziționați corpul pe aceeași direcție și în spatele discului ce se rotește.** În timpul operării, atunci când discul se deplasează în direcția opusă corpului dvs., eventualul recul ar putea propulsa discul ce se rotește și unealta electrică direct înspere dvs.
- ◆ **Atunci când discul se blochează sau când se întrerupe debitarea din orice motiv, opriți unealta electrică și țineți-o în poziție fixă până când discul se oprește complet. Nu încercați niciodată să scoateți discul de debitat din tăietură în timp ce acesta se află în mișcare; în caz contrar, va surveni reculul.** Examinați și adoptați măsuri de corecție pentru a elimina cauza blocării discului.
- ◆ **Nu porniți din nou operațiunea de tăiere atunci când discul se află în tăietura din piesa de prelucrat. Lăsați discul să atingă turația totală și reintroduceți-l cu atenție în tăietură.** Discul se poate bloca, poate aluneca în sus sau poate ricoșa înapoi dacă unealta de lucru este repornită atunci când discul se află în tăietura din piesa de prelucrat.
- ◆ **Susțineți panourile sau orice alte piese de prelucrat de mari dimensiuni pentru a reduce la minim ciupirea discului și reculul.** Piese mari de prelucrat au tendința de a se îndoi sub propria greutate. Suporturile trebuie să fie poziționate sub piesa de prelucrat, aproape de linia de debitare și aproape de marginea piesei de prelucrat în raport cu fiecare parte laterală a discului.
- ◆ **Acordați o atenție suplimentară atunci când efectuați decupaje în pereți sau în alte zone fără vizibilitate.** Discul ce pătrunde în suprafața de debitat poate tăia țevi de gaze sau de apă, cabluri electrice sau alte obiecte, fapt ce poate cauza reculul.

## Avertizări de siguranță specifice operațiunilor de frecare cu perii de sârmă

- ◆ **Rețineți că perile de sârmă sunt proiectate din perie chiar și în timpul operării obișnuite. Nu suprasolicitați perile de sârmă aplicând o sarcină excesivă asupra unelei.** Firele de sârmă pot penetra cu ușurință îmbrăcămintea subțire și/sau pielea.
- ◆ **Dacă se recomandă utilizarea unei apărători pentru frecarea cu perie de sârmă, nu permiteți contactul discului sau al periei de sârmă cu apărătoarea.** Discul de sârmă își poate mări diametrul datorită sarcinii de lucru și forțelor centrifuge.



**Avertisment!** Atingerea sau inhalarea pulberilor rezultate în urma aplicațiilor de șlefuire abrazivă poate pune în pericol sănătatea operatorului și a persoanelor din jur. Purtați o mască antipraf special concepută pentru protejarea împotriva pulberilor și fumurilor și asigurați-vă că persoanele din zona de lucru sau cele care pătrund în zona de lucru sunt, de asemenea, protejate.

## Siguranța persoanelor din jur

- ◆ Această unealtă poate fi utilizată de copiii peste 8 ani și de către persoane cu capacități fizice, senzoriale sau mentale reduse sau de către persoane lipsite de experiență și cunoștințe dacă acestea au fost supravegheate și instruite cu privire la utilizarea aparatului în condiții de siguranță și înțeleg riscurile pe care le implică.
- ◆ Nu lăsați copiii să se joace cu aparatul. Curățarea și operațiunile de întreținere nu trebuie efectuate de copii fără supraveghere.

## Riscuri reziduale

Pot surveni riscuri reziduale suplimentare în timpul utilizării unelei, riscuri ce este posibil să nu fie incluse în avertizările de siguranță atașate. Aceste riscuri pot fi determinate de utilizarea incorectă, utilizarea prelungită etc.

Nici măcar în cazul aplicării regulamentelor de siguranță corespunzătoare și implementării dispozitivelor de siguranță, anumite riscuri reziduale nu pot fi evitate. Acestea includ:

- ◆ Vătămări cauzate de atingerea componentelor în rotire/ mișcare.
- ◆ Vătămări cauzate în momentul schimbării componentelor, discurilor sau accesoriilor.
- ◆ Vătămări provocate de utilizarea prelungită a unei unele. La utilizarea unei unele pe perioade prelungite, asigurați-vă că faceți pauze la intervale regulate.
- ◆ Afectarea auzului.
- ◆ Pericole asupra sănătății cauzate de inhalarea prafului rezultat în urma utilizării unelei (exemplu: prelucrarea lemnului, în special a stejarului, fagului și MDF-ului).

## Vibrațiile

Valorile declarate ale emisiilor de vibrații, menționate în specificația tehnică și în declarația de conformitate au fost măsurate în conformitate cu metoda standard de testare prevăzută de norma EN 60745 și pot fi utilizate pentru compararea diverselor unele.

Valoarea declarată a emisiilor de vibrații poate fi utilizată, de asemenea, în cadrul unei evaluări preliminare în privința expunerii.

**Avertisment!** Valoarea emisiilor de vibrații în timpul utilizării efective a unelei electrice poate diferi de valoarea declarată în funcție de modalitățile de utilizare ale unelei. Nivelul vibrațiilor poate crește peste nivelul menționat.

În cazul evaluării expunerii la vibrații în scopul de a determina măsurile de siguranță solicitate de Directiva 2002/44/CE pentru protejarea persoanelor ce folosesc periodic unelte electrice la locul de muncă, trebuie avută în vedere o estimare a expunerii la vibrații, condițiile efective de utilizare și modalitatea de utilizare a unelei, luând totodată în calcul toate componentele ciclului de operare precum perioadele în care uneltele este oprită și în care funcționează în gol, pe lângă perioadele în care survine blocarea acestora.

## Etichetele prezente pe unealtă

Simbolurile următoare sunt afișate pe unealtă, împreună cu codul de data:



**Avertisment!** Pentru a reduce riscul vătămării, utilizatorul trebuie să citească manualul de instrucțiuni.



Purtați ochelari sau vizoare de protecție în timpul utilizării unelei.



Purtați echipament de protecție pentru urechi în timpul utilizării acestei unele.

## Instrucțiuni suplimentare de siguranță pentru acumulatori și încărcătoare

### Acumulatori

- ◆ Nu încercați niciodată să desfaceți acumulatorul din niciun motiv.
- ◆ Nu expuneți acumulatorul la apă.
- ◆ Nu depozitați în spații în care temperatura poate depăși 40 °C.
- ◆ Încărcați numai în condiții de temperatură ambientală cuprinsă între 10 °C și 40 °C.
- ◆ Încărcați folosind exclusiv încărcătorul furnizat împreună cu uneltele.
- ◆ Atunci când eliminați acumulatorii, urmați instrucțiunile furnizate în secțiunea „Protejarea mediului înconjurător”.





Nu încercați să încărcați acumulatori deteriorați.

### Încărcătoarele

- ◆ Încărcătorul STANLEY FATMAX este realizat exclusiv pentru a încărca acumulatorul din unealta împreună cu care a fost furnizat. Alți acumulatori ar putea exploda, determinând vătămări și daune.
- ◆ Nu încercați niciodată să încărcați acumulatori neîncărcabili.
- ◆ Prevedeți imediat înlocuirea cablurilor de alimentare defecte.
- ◆ Nu expuneți încărcătorul la apă.
- ◆ Nu desfaceți încărcătorul.
- ◆ Nu perforați încărcătorul.



Încărcătorul este destinat exclusiv pentru utilizare în spații închise.



Citiți manualul de instrucțiuni înainte de utilizare.

### Siguranța electrică



Acest încărcător prezintă izolare dublă; prin urmare, nu este necesară împământarea. Verificați întotdeauna ca tensiunea de alimentare să corespundă tensiunii de pe plăcuța cu specificații. Nu încercați niciodată să înlocuiți unitatea de încărcare cu o priză normală de alimentare.

- ◆ În cazul în care cablul de alimentare este deteriorat, acesta trebuie să fie înlocuit de producător sau de către un Centru de Service STANLEY FATMAX autorizat pentru a evita orice pericol.

**Avertisment!** Nu încercați niciodată să înlocuiți unitatea de încărcare cu o priză normală de alimentare.

### Înlocuirea ștecherului de alimentare (numai pentru Regatul Unit și Irlanda)

Dacă trebuie instalat un ștecher de alimentare nou:

- ◆ Eliminați în siguranță ștecherul vechi.
- ◆ Conectați cablul maro la borna sub tensiune din ștecherul nou.
- ◆ Conectați conductorul albastru la borna neutră.

**Avertisment!** Nu trebuie efectuată nicio conexiune la borna de împământare.

Urmați instrucțiunile de montaj furnizate împreună cu ștecherile de bună calitate.

Siguranță recomandată: 5 A.

### Descriere

Această mașină dispune de unele sau de toate caracteristicile următoare.

1. Buton de blocare
- 1a. Manetă de blocare
2. Comutator de declanșare
3. Mâner lateral
4. Buton de blocare a axului
5. Apărătoare polizare
6. Acumulator
7. Cheie cu doi dinți

### Utilizarea

**Avertisment!** Lăsați aparatul să funcționeze în ritmul propriu. Nu îl suprasolicitați.

- ◆ Când discul de polizare sau de tăiere atinge piesa de lucru, va fi emisă o jerbă de scânteie.
- ◆ Amplasați unealta astfel încât apărătoarea să asigure protecție optimă față de discul de polizare sau tăiere.

### Încărcarea acumulatorului (Fig. A)

Acumulatorul trebuie să fie încărcat înaintea primei utilizări și de fiecare dată când nu reușește să asigure suficientă putere pentru lucrările care erau efectuate cu ușurință anterior.

Acumulatorul se poate încălzi în timpul încărcării; acest lucru este normal și nu reprezintă o problemă.

**Avertisment!** Nu încărcați acumulatorul în condiții de temperatură ambientală sub 10 °C sau peste 40 °C. Temperatura recomandată de încărcare: aprox. 24 °C.







**Notă:** Încărcătorul nu va încărca un acumulator dacă temperatura acestuia este sub aproximativ 10 °C sau peste 40 °C.

Acumulatorul trebuie lăsat în încărcător, iar acesta va începe automat încărcarea atunci când temperatura celulei crește sau scade.

**Notă:** Pentru asigurarea unei performanțe și durate de viață maxime a acumulatorilor litiu-ion, încărcați complet înainte de prima utilizare.

- ◆ Conectați încărcătorul (8) la o priză corespunzătoare înainte de a introduce un acumulator (6).
- ◆ Indicatorul luminos verde pentru încărcare (8a) va lumina intermitent continuu, indicând faptul că procesul de încărcare a început.
- ◆ Finalizarea încărcării va fi indicată de indicatorul luminos verde (8a) care va rămâne APRINS continuu. Acumulatorul (6) este complet încărcat poate fi scos din încărcător și utilizat sau poate fi lăsat în încărcător (8).
- ◆ Încărcați acumulatorii descărcați în termen de 1 săptămână. Durata de viață a acumulatorului se va diminua drastic dacă este depozitat descărcat.

## Modurile LED-urilor indicatorului de încărcare

	<b>În curs de încărcare:</b> LED verde intermitent	
	<b>Încărcat complet:</b> LED verde static	
	<b>Decalaj de întârziere acumulator fierbinte/rece:</b> LED verde intermitent LED roșu static	

**Notă:** Încărcătorul(oarele) compatibil(e) nu va/vor încărca un acumulator defect. Încărcătorul va indica acumulator defect atunci când nu luminează.

**Notă:** Aceasta ar putea însemna, de asemenea, o problemă la încărcător. Dacă încărcătorul indică o problemă, duceți-l împreună cu acumulatorul la un centru de service autorizat pentru a fi testat.

### Păstrarea acumulatorului în încărcător

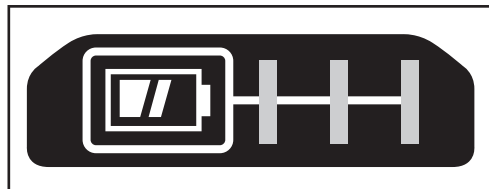
Încărcătorul și acumulatorul pot fi lăsate conectate cu LED-ul aprins o perioadă nedeterminată. Încărcătorul va menține acumulatorul pregătit și încărcat complet.

### Decalajul de întârziere acumulator fierbinte/rece

Atunci când încărcătorul detectează prezența unui acumulator prea fierbinte sau prea rece, acesta pornește automat un decalaj pentru acumulatorul fierbinte/rece, LED-ul verde (8a) va lumina intermitent, în timp ce LED-ul roșu (8b) va rămâne aprins continuu, suspendând încărcarea până când acumulatorul ajunge la o temperatură corespunzătoare. Încărcătorul comută apoi automat în modul de încărcare a acumulatorului. Această funcție asigură o durată maximă de viață a acumulatorului.

### Indicatorul nivelului de încărcare a acumulatorului (Fig. B)

Acumulatorul include un indicator al nivelului de încărcare pentru a determina rapid durata de viață a acumulatorului, așa cum se arată în figura B. Apăsând butonul pentru starea de încărcare (6a) puteți vizualiza cu ușurință nivelul de încărcare a acumulatorului, așa cum este ilustrat în figura B.



## Montarea și demontarea acumulatorului din unealtă

**Avertisment!** Asigurați-vă că butonul de blocare este acționat pentru a preveni activarea comutatorului înainte de montarea sau demontarea acumulatorului.

### Pentru a instala acumulatorul (Fig. C)

- ◆ Introduceți acumulatorii (6) ferm în unealtă până se fixează în poziție printr-un clic, așa cum se arată în figura C. Asigurați-vă că acumulatorii sunt bine așezați și pe deplin fixați în poziție.

### Pentru a scoate acumulatorul (Fig. D)

- ◆ Apăsăți butonul de eliberare a acumulatorului (6b), așa cum este indicat în figura D și trageți acumulatorul din unealtă.

### Cârligul pentru stocare (accesoriu opțional) (Fig. E)

**Avertisment!** Pentru a reduce riscul de vătămări corporale grave, puneți inversorul de sens pe poziția blocat sau opriți unealta și deconectați acumulatorul înainte de a efectua orice reglaje sau de a scoate/instala atașamente sau accesorii. O pornire accidentală poate cauza vătămări corporale.

**Avertisment!** Pentru a reduce riscul de vătămări corporale grave, asigurați-vă că șurubul (10) ce fixează cârligul este strâns.

**Notă:** Atunci când atșați sau înlocuiți cârligul (9), folosiți doar șurubul (10) furnizat. Asigurați-vă că ați strâns bine șurubul. În cazul în care nu se dorește deloc cârligul, acesta poate fi scos de pe unealtă.

Pentru a deplasa cârligul, scoateți șurubul (10) care fixează cârligul (9) pe poziție.

**Notă:** Sunt disponibile diverse cârlige de tip trackwall și diferite configurații de depozitare.

Vă rugăm să vizitați site-ul nostru [www.stanley.eu/3](http://www.stanley.eu/3) pentru mai multe informații.

## Asamblare și reglaje

### Atașarea mânerului lateral

**Avertisment!** Acest mâner AR TREBUI UTILIZAT TOT TIMPUL pentru a asigura un control complet asupra unelei. Asigurați-vă întotdeauna că mânerul este strâns.

Înșurubați bine mânerul lateral (3) într-unul din orificiile filetate ale cutiei de viteze.

**AVERTISMENT:** Pentru a reduce riscul de vătămări corporale grave, opriți unitatea și scoateți acumulatorul înainte de a efectua orice reglaje sau de a scoate/instala atașamente sau accesorii. O pornire accidentală poate cauza vătămări corporale.

### Montarea și demontarea apărătoarei (Fig. F, G)

Unealta este prevăzută cu o apărătoare destinată exclusiv lucrărilor de polizare și tăiere. Asigurați-vă că folosiți

apărătoarea corectă pentru operația desfășurată. Dacă unitatea trebuie să efectueze operații de debitare, trebuie să fie echipată cu o apărătoare (5a, Fig. G) specială pentru acest scop.

### Montarea

- ◆ Puneți unealta pe o masă, cu axul (11) orientat în sus.
- ◆ Eliberați blocajul de prindere (12) și țineți apărătoarea (5) deasupra unelei conform ilustrației.
- ◆ Aliniați orificiile filetate (13) cu canelurile (14).
- ◆ Apăsăți apărătoarea în jos și rotiți-o în sens antiorar în poziția necesară.
- ◆ Strângeți blocajul de prindere (12) pentru a fixa apărătoarea pe unealtă.
- ◆ Dacă este necesar, strângeți șurubul (15) pentru a spori forța de prindere.

### Demontarea

- ◆ Eliberați blocajul de prindere (12).
- ◆ Rotiți apărătoarea în sens orar pentru a alinia găurile filetate (13) cu canelurile (14).
- ◆ Scoateți apărătoarea de pe unealtă.

**Avertisment!** Nu folosiți niciodată unealta fără apărătoare.

### Flanșe și discuri (Fig. H, I)

**Avertisment!** Opriti și scoateți acumulatorul înainte de a efectua orice reglaj, montare sau demontare de accesorii sau componente anexe.

### Montarea discurilor fără butuc

**Avertisment!** Imposibilitatea de a așeza în mod corespunzător cu flanșă și/sau discul poate conduce la rănirea gravă (sau deteriorarea unelei sau a discului).

**Avertisment!** Flanșele incluse trebuie utilizate cu discuri abrazive de tip 27. Consultați Diagrama de accesorii pentru mai multe informații.

**Avertisment!** Neutilizarea unei flanșe și a unei apărătoare corespunzătoare poate avea ca rezultat vătămarea corporală datorată ruperii discului sau contactului cu acesta. Consultați Diagrama de accesorii pentru mai multe informații.

Discurile abrazive cu centru concav Tip 27 trebuie folosite împreună cu flanșele incluse.

- ◆ Poziționați unealta pe o masă, cu calota orientată în sus.
- ◆ Montați flanșa de susținere nefiletată (17) pe ax (11) cu centrul mai ridicat (pilot) peste disc.
- ◆ Așezați discul (18) peste flanșa de susținere, centrându-l pe centrul mai ridicat (pilot) al flanșei de susținere.
- ◆ În timp ce apăsați butonul de blocare a axului (4), înfiletați flanșa de fixare (16) pe ax.

**Notă:** Dacă discul pe care îl montați are o grosime mai mare de 3,17 mm, așezați piulița filetată de fixare pe ax în așa fel încât zona centrală mai proeminentă să se secționeze (pilot) pe

centrul discului. Dacă discul pe care îl montați are o grosime de 3,17 mm sau mai mică, așezați piulița filetată de fixare pe ax în așa fel încât zona centrală mai proeminentă (pilot) să nu fie așezată peste disc.

- ◆ Pentru a scoate discul, apăsați butonul de blocare a axului și slăbiți flanșa de fixare.

### Montarea periiilor cupă și a discurilor din sârmă

**Avertisment!** Imposibilitatea de a așeza în mod corespunzător peria și/sau discul poate conduce la rănirea gravă (sau deteriorarea unelei sau a discului).

**Avertisment!** Pentru a reduce riscul de vătămări corporale, purtați mănuși de protecție atunci când manipulați periiile și discurile din sârmă. Acestea pot fi ascuțite.

**Avertisment!** Pentru a reduce riscul de deteriorare a unelei, discul sau peria nu trebuie să atingă apărătoarea atunci când aceasta este montată sau în funcțiune.

Accesoriiile pot suferi deteriorări nedetectabile, cauzând fragmentarea sârmelor discului sau cupei.

Periile cupă din sârmă sau discurile din sârmă se montează direct pe axul filetat fără a se mai folosi flanșele. Utilizați doar perii și discuri din sârmă cu axul filetat. Aceste accesorii sunt disponibile la costuri suplimentare la distribuitorul local sau la centrul de service autorizat.

- ◆ Poziționați unealta pe o masă, cu calota orientată în sus.
- ◆ Înfiletați discul pe ax cu mâna.
- ◆ Apăsăți butonul de blocare a axului (4) și utilizați o cheie pentru a strânge axul periei sau a discului.
- ◆ Pentru a scoate discul, efectuați în sens invers procedura de mai sus.

**Notă:** Pentru a reduce posibilitatea deteriorării unelei, fixați corespunzător axul discului înainte de a porni unealta.

### Poziția corectă a mâinilor (Fig. J)

**Avertisment!** Pentru a reduce riscul unei răniri grave, ÎNTOTDEAUNA folosiți poziția corectă a mâinii, după cum este indicat.

**Avertisment!** Pentru a reduce riscul de vătămări corporale grave, țineți ÎNTOTDEAUNA unealta ferm pentru a fi pregătiți pentru o reacție neașteptată.

Poziția corectă a mâinilor presupune ca o mână să fie ținută pe mânerul lateral (3) și cealaltă mână să fie ținută pe corpul unelei.

### Buton de blocare

Unealta poate fi blocată pentru operare continuă prin presarea totală a comutatorului basculant (2) și a butonului de blocare (1).

Țineți butonul de blocare apăsat și eliberați ușor comutatorul de pornire.

Pentru oprirea unelei din poziția de blocare, apăsați și eliberați comutatorul de declanșare încă o dată.

## Blocarea axului

Dispozitivul de blocare a axului (4) este prevăzut pentru a preîntâmpina axul să se rotească în timpul montării sau demontării discurilor. Acționați știftul de blocare a arborelui numai atunci când unealta este când bateria este scoasă și când s-a oprit complet.

**Avertisment!** Pentru a reduce riscul de deteriorare a uneltei, nu acționați dispozitivul de blocare a axului în timp ce unealta este în funcțiune. Se va produce deteriorarea uneltei și accesoriul atașat se poate desprinde în timpul rotirii, cauzând vătămări.

Pentru a acționa dispozitivul de blocare, apăsați butonul de blocare a axului și rotiți axul până când nu îl mai puteți mișca.

## Pornirea și oprirea

- ◆ Pentru a porni unealta, apăsați comutatorul de siguranță (1a) înapoi, apoi apăsați și țineți apăsat comutatorul de declanșare (2).
- ◆ Pentru a opri unealta, eliberați comutatorul de declanșare (2).

**Avertisment!** Nu porniți sau nu opriți unealta când se află sub sarcină.

**Avertisment!** Apăsați întotdeauna maneta de blocare (1a) înapoi, în poziția blocat, atunci când unealta nu este în funcțiune.

## Sfaturi pentru utilizarea optimă

- ◆ Țineți bine unealta, cu o mână pe mânerul lateral și cu alta pe mânerul principal.

## Polizarea suprafețelor cu discuri de polizat

- ◆ Permiteți uneltei să atingă turația maximă înainte de a atinge suprafața de lucru.
- ◆ Aplicați o presiune minimă asupra suprafeței de lucru, permițând uneltei să funcționeze la turație maximă. Capacitatea de polizare este cea mai mare atunci când unealta funcționează la viteză maximă.
- ◆ Mențineți un unghi cuprins între 20° și 30° între unealtă și suprafața de lucru.
- ◆ Mișcați continuu unealta înainte și înapoi pentru a evita crearea de șanțuri în suprafața de lucru.
- ◆ Ridicați unealta de pe suprafața de lucru înainte de a o opri. Lăsați unealta să se oprească din rotire înainte de a o pune jos.

## Polizarea marginilor cu discuri de polizat

Discurile utilizate pentru debitat și polizat marginile pot crăpa sau ricoșa dacă se îndoaie sau se răsucesc în timp ce unealta este utilizată pentru operațiuni de debitare sau polizare de adâncime. Pentru a reduce riscul unor vătămări serioase, limitați utilizarea acestor discuri cu o apărătoare standard de Tip 27 pentru tăieri și crestări de suprafață) mai mici de 1/2 inch (13 mm adâncime). Partea deschisă a apărătorii trebuie

poziționată în partea opusă a operatorului. Pentru tăieturi mai adânci realizate cu un disc de debitat de Tip 1, utilizați o apărătoare închisă de Tip 1.

- ◆ Permiteți uneltei să atingă turația maximă înainte de a atinge suprafața de lucru.
- ◆ Aplicați o presiune minimă asupra suprafeței de lucru, permițând uneltei să funcționeze la turație maximă. Capacitatea de polizare este cea mai mare atunci când unealta funcționează la viteză maximă.
- ◆ Poziționați-vă în așa fel încât partea liberă a discului să nu fie îndreptată spre dumneavoastră.
- ◆ Odată ce tăierea este începută și un canal a fost realizat în piesa de prelucrat, nu schimbați unghiul de tăiere. Schimbarea unghiului poate determina îndoirea discului și poate cauza ruperea acestuia. Discurile pentru polizat marginile nu sunt concepute să suporte presiuni laterale cauzate de îndoiri.

Ridicați unealta de pe suprafața de lucru, înainte de a o opri. Lăsați unealta să se oprească din rotire înainte de a o pune jos.

Nu utilizați discuri de polizat marginile sau de debitat pentru polizarea suprafețelor deoarece aceste discuri nu sunt concepute să suporte presiuni laterale întâlnite în polizarea de suprafață. Discul se poate rupe și pot apărea vătămări.

## Utilizarea periiilor cupă și a discurilor din sârmă

Discurile și periiile de sârmă pot fi utilizate pentru îndepărtarea ruginii și pentru netezirea suprafețelor neregulate.

**Notă:** Trebuie să se adopte aceleași măsuri de precauție când îndepărtați vopsea sau peria de sârmă.

- ◆ Permiteți uneltei să atingă turația maximă înainte de a atinge suprafața de lucru.
- ◆ Aplicați o presiune minimă asupra suprafeței de lucru, permițând uneltei să funcționeze la viteză maximă. Capacitatea de îndepărtare a materialului este cea mai mare atunci când unealta funcționează la viteză maximă.
- ◆ Mențineți un unghi cuprins între 5° și 10° între unealtă și suprafața de lucru atunci când utilizați perii cupă din sârmă.
- ◆ Atunci când utilizați discuri din sârmă, mențineți contactul între marginea discului și suprafața de lucru.
- ◆ Mișcați continuu unealta înainte și înapoi pentru a evita crearea de șanțuri în suprafața de lucru. Permițând uneltei să se așeze pe suprafața de lucru fără a se mișca sau mișcându-se circular cauzează arsuri și vărtejuri pe aceasta.
- ◆ Ridicați unealta de pe suprafața de lucru, înainte de a o opri. Lăsați unealta să se oprească din rotire înainte de a o pune jos.

Fiți foarte atenți atunci când lucrați peste margine deoarece poate avea loc o mișcare bruscă a polizorului.

## Măsuri de precauție ce trebuie luate atunci când îndepărtați vopselea cu peria de sârmă

- ◆ Îndepărtarea cu peria de sârmă a vopselei pe bază de plumb NU ESTE RECOMANDATĂ datorită dificultății de controlare a prafului contaminat. Cel mai mare risc de otrăvire cu plumb este asupra copiilor și a femeilor însărcinate.
- ◆ Deoarece este dificil de a identifica dacă o vopsea conține sau nu plumb fără a efectua o analiză chimică, vă recomandăm luarea următoarelor măsuri de precauție atunci când îndepărtați orice fel de vopsea cu peria de sârmă:

### Siguranța corporală

- ◆ Copiii sau femeile însărcinate nu trebuie să intre în zona de lucru unde se efectuează operațiuni de îndepărtare a vopselei până când nu s-a efectuat o curățenie riguroasă.
- ◆ Toate persoanele care intră în zona de lucru trebuie să poarte mască de praf sau un respirator. Filtrul trebuie înlocuit zilnic sau ori de câte ori purtătorul are dificultăți de respirație.

**Notă:** Trebuie folosite doar acele măști de praf care sunt concepute pentru lucrul în zonele în care este prezent praful sau vapori de vopsea cu plumb. Măștile de vopsit obișnuite nu asigură o astfel de protecție. Consultați distribuitorul local de echipamente de protecție pentru alegerea produsului corespunzător.

- ◆ Este interzis să MÂNCAȚI, BEȚI SAU SĂ FUMAȚI în zona de lucru pentru a preveni ingerarea particulelor de vopsea contaminate. Lucrătorii trebuie să se spele și să se curețe ÎNAINTE de a mânca, bea sau fuma. Mâncarea, băutura sau țigările nu trebuie lăsate în zona de lucru unde praful se va așeza pe ele.

### Siguranța mediului

- ◆ Vopselea trebuie îndepărtată în așa fel încât să se reducă la maxim cantitatea de praf generată.
- ◆ Zonele în care au loc operațiuni de îndepărtare a vopselei trebuie sigilate cu foi din plastic cu grosimea de 4 mil.
- ◆ Perierea cu perii de sârmă trebuie făcută în așa fel încât să se reducă cantitatea de praf de vopsea care ajunge în afara zonei de lucru.

### Curățarea și eliminarea

- ◆ Toate suprafețele din zona de lucru trebuie aspirate și curățate temeinic zilnic pe toată perioada de desfășurare a proiectului de periere. Sacii de colectare a prafului trebuie înlocuiți frecvent.
- ◆ Husele din plastic trebuie adunate la un loc și trebuie eliminate împreună cu orice alte resturi de praf sau de material. Acestea trebuie ambalate în recipiente sigilate pentru colectarea deșeurilor și eliminate conform

procedurilor obișnuite de colectare a gunoierului. Pe parcursul efectuării curățeniei, copiii și femeile însărcinate trebuie ținute la distanță de proximitatea zonei de lucru.

- ◆ Toate jucăriile, mobilierul care poate fi spălat și ustensilele utilizate de copii trebuie spălate cu atenție înainte de a fi reutilizate.

### Utilizarea discurilor de debitat

Nu utilizați discuri de polizat marginile sau de debitat pentru polizarea suprafețelor deoarece aceste discuri nu sunt concepute să suporte presiuni laterale întâlnite în polizarea de suprafață. Discul se poate rupe și pot apărea vătămări.

- ◆ Permiteți unelei să atingă turația maximă înainte de a atinge suprafața de lucru.
- ◆ Aplicați o presiune minimă asupra suprafeței de lucru, permițând unelei să funcționeze la viteză maximă. Capacitatea de tăiere este cea mai mare atunci când unealta funcționează la viteză maximă.
- ◆ Odată ce tăierea este începută și un canal a fost realizat în piesa de prelucrat, nu schimbați unghiul de tăiere. Schimbarea unghiului poate determina îndoirea discului și poate cauza ruperea acestuia.
- ◆ Ridicați unealta de pe suprafața de lucru înainte de a o opri.
- ◆ Lăsați unealta să se oprească din rotire înainte de a o pune jos.

### Întreținerea

Unealta dvs. STANLEY FATMAX a fost concepută pentru a opera o perioadă îndelungată de timp, cu un nivel minim de întreținere.

Funcționarea satisfăcătoare continuă depinde de îngrijirea corespunzătoare a unelei și de curățarea periodică. Încărcătorul nu necesită nicio operație de întreținere în afara curățării periodice.

**Avertisment!** Înainte de efectuarea operațiilor de întreținere pe uneltele electrice cu cablu/fără cablu:

- ◆ Opriiți și deconectați de la priză aparatul/unealta.
- ◆ Sau opriiți aparatul și scoateți acumulatorul din aparat/unealtă dacă acesta/aceasta dispune de un acumulator separat.
- ◆ Sau descărcați complet acumulatorul dacă este plin și apoi opriiți unealta.
- ◆ Deconectați încărcătorul înainte de curățarea acestuia. Încărcătorul nu necesită nicio operație de întreținere în afara curățării periodice.
- ◆ Curățați în mod regulat fantele de ventilare de pe aparat/unealtă/încărcător, folosind o perie moale sau o cârpă uscată.
- ◆ Curățați în mod regulat carcasa motorului folosind o cârpă umedă. Nu utilizați nicio soluție de curățare abrazivă sau pe bază de solventi.

## ROMÂNĂ

- ◆ Deschideți în mod regulat mandrina (dacă este montată) și îndepărtați praful din interior.

### Accesorii

**Avertisment!** Deoarece accesoriile, altele decât cele oferite de STANLEY FATMAX nu au fost testate cu acest produs, utilizarea acestora cu unalta dvs. poate fi riscantă. Pentru a reduce riscul de vătămare, trebuie utilizate numai accesoriile recomandate de STANLEY FATMAX cu acest produs.

### Protejarea mediului înconjurător



Colectarea selectivă. Produsele și acumulatorii marcați cu acest simbol nu trebuie să fie aruncate împreună cu gunoii menajer.

Produsele și acumulatorii conțin materiale care pot fi recuperate sau reciclate, reducând cererea de materii prime. Vă rugăm să reciclați produsele electrice și acumulatorii în conformitate cu prevederile locale. Mai multe informații sunt disponibile la [www.2helpU.com](http://www.2helpU.com).

### Specificații tehnice

		SFMC700 (H1)
Tensiune	V c.c.	18
Viteza nominală	Min <sup>-1</sup>	8.000
Diametrul discului	mm	125
Alezajul discului	mm	22
Grosimea max. a discului		
disc de polizat	mm	6
disc de debitat	mm	3,5
Diametru ax		M14
Lungime ax (cu flanșă internă montată)	mm	12,8
Lungime ax (fără flanșă internă montată)	mm	18,6
Greutate	kg	1,85 (fără baterie)

Încărcător		SFMCB11	SFMCB12	SFMCB14
Tensiune de intrare	V c.a.	230	230	230
Tensiune de ieșire	V c.c.	18	18	18
Curent	A	1,25	2	4

Acumulator		SFMCB201	SFMCB202	SFMCB204	SFMCB206
Tensiune	V c.c.	18	18	18	18
Capacitate	Ah	1,5	2,0	4,0	6,0

Acumulator		SFMCB201	SFMCB202	SFMCB204	SFMCB206
Tip		Li-Ion	Li-Ion	Li-Ion	Li-Ion

#### Nivelul presiunii sonore conform cu EN 60745:

Presiune sonoră (LpA) 85,5 dB(A), marjă (K) 3 dB(A)  
Putere sonoră (LpA) 96,5 dB(A), marjă (K) 3 dB(A)

#### Valorile totale ale vibrațiilor (suma vectorială a trei axe) conform EN 60745:

Polizarea suprafeței (ah, SG) 4,5 m/s<sup>2</sup>, marjă (K) 1,5 m/s<sup>2</sup>

**Atenție!** Aplicațiile precum debitările sau perierea cu peria de sârmă pot avea nivelul emisiilor de vibrații diferit.

### Declarația de conformitate CE

DIRECTIVA PENTRU UTILAJE



SFMC700 - Polizor unghiular cu acumulator

STANLEY FATMAX declară că aceste produse sunt descrise în EN60745-1:2009+A11:2010, EN60745-2-3:2011+A2:2013+A11:2014+A12:2014+A13:2015.

Aceste produse sunt, de asemenea, conforme cu Directivile 2006/42/CE, 2014/30/EU și 2011/65/EU. Pentru informații suplimentare, vă rugăm să contactați STANLEY Europe la următoarea adresă sau să consultați coperta din partea din spate a manualului.

Pentru informații suplimentare, vă rugăm să contactați STANLEY FATMAX la următoarea adresă sau să consultați coperta din partea din spate a manualului.

Subsemnatul este responsabil pentru întocmirea dosarului tehnic și face această declarație în numele STANLEY FATMAX.

Ed Higgins

Director - Instrumente electrice pentru consumatori  
STANLEY FATMAX Europe, Egide Walschaertsstraat14-18,  
2800 Mechelen, Belgia  
25.11.2019

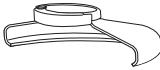

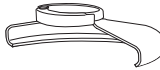
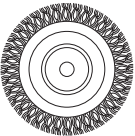



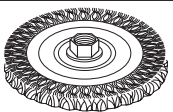
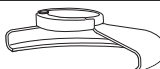

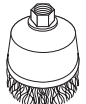
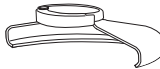



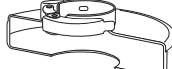


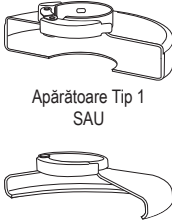



## Garanție

STANLEY FATMAX are încredere în calitatea produselor sale și le oferă clienților o garanție de 12 de luni de la data achiziției. Această garanție completează și nu prejudiciază în niciun fel drepturile dumneavoastră legale. Garanția este valabilă pe teritoriile Statelor Membre ale Uniunii Europene și în Zona Europeană de Comerț Liber.

Pentru a revendica garanția, cererea trebuie să fie în conformitate cu Termenii și condițiile STANLEY FATMAX și clientul va trebui să prezinte dovada de cumpărare la vânzător sau la un agent de reparații autorizat. Termenii și condițiile garanției STANLEY FATMAX de 1 an și localizarea celui mai apropiat agent de reparații autorizat pot fi obținute de pe Internet la [www.2helpU.com](http://www.2helpU.com), sau contactând biroul Stanley Europe la adresa indicată în prezentul manual.

Vă rugăm să vizitați site-ul nostru [www.stanleytools.eu/3](http://www.stanleytools.eu/3) pentru a înregistra noul produs STANLEY FATMAX și pentru a fi informat cu privire la produsele noi și ofertele speciale.

Tabelul accesoriilor de debitare

Tip apărătoare	Accesoriu	Descriere	Modalitate de montare pe polizor
 Tip 27 Apărătoare		Disc de polizat cu zonă centrală adâncită	 Apărătoare Tip 27
		Discuri cu perii	 Flanșă de suport   Disc cu zonă centrală adâncită Tip 27   Flanșă de blocare
		Discuri cu perii și puiliță filetată	 Apărătoare Tip 27   Disc cu perii
		Perie tip oală cu puiliță filetată	 Apărătoare Tip 27   Perie de sârmă
 Apărătoare Tip 1		Disc debitare zidărie, cu liant	 Apărătoare Tip 1
		Disc debitare metal, cu liant	 Flanșă de suport
 Apărătoare Tip 1 SAU Apărătoare Tip 27		Discuri diamantate debitare	 Disc debitare   Flanșă de blocare



# STANLEY®

## FATMAX®

Stanley Black & Decker Romania SRL  
Phoenicia Business Center  
Strada Turturelelor Nr. 11A, Etaj 4  
Module 12-15, Sect. 3, Bucuresti  
Tel: +4021.320.61.05  
Fax: +4037.225.36.84  
Email: Office.Bucharest@sbdinc.com

### Garanție legală de conformitate<sup>1</sup> pentru produsele Stanley Black & Decker

Produs: .....

Cod: .....

Serie mașină: ..... / .....

Serie acumulatori: ..... / .....

Serie stație încărcare: .....

Distribuitorul (vanzător autorizat/magazin)/adresă, tel., fax:  
.....  
.....

Cumpărător: .....

Produs cumpărat cu factură / bon nr.: .....

Data: .....

Cumpărătorul a fost informat asupra caracteristicilor și a domeniului de utilizare ale produsului. S-a efectuat proba de funcționare a produsului, a fost instruit cumpărătorul cu privire la modul de funcționare și normele de siguranță a muncii, s-a predat produsul împreună cu accesoriile în perfectă stare de funcționare, s-au predat instrucțiunile în limba română privind transportul, depozitarea, utilizarea și întreținerea. S-a verificat corectitudinea datelor înscrise în garanția legală de conformitate („Documentul”).

### Condițiile de garanție de mai jos fac parte din prezentul document și au fost luate la cunoștință de către Cumpărător.

Persoana care aduce produsul și prezintă actele de proprietate Documentul și factura sau bonul fiscal în original sau în copie este considerată împuternicită să reprezinte proprietarul în relația cu distribuitorul (vanzătorul) autorizat.

Conform prevederilor legale<sup>2</sup>, consumatorii (definiți drept orice persoană fizică sau grup de persoane fizice constituite în asociații, care acționează în scopuri din afara activității sale comerciale, industriale sau de producție, artizanale ori liberale), au următoarele drepturi cu privire la orice neconformitate care există la momentul livrării produsului și care este constatată într-un termen de **doi ani** de la această dată:

- Să ceară repararea produsului sau înlocuirea acestuia, fără plată, într-o perioadă de timp rezonabilă ce nu poate depăși 15 zile calendaristice de la data la care a fost adusă la cunoștința vânzătorului lipsa conformității și fără vreun inconvenient semnificativ pentru consumator, ținând seama de natura produselor și de scopul pentru care consumatorul a solicitat produsele în cauză.

Consumatorul nu va putea opta între reparație și înlocuire dacă măsura corectivă aleasă este imposibilă (dacă nu se pot asigura produse identice pentru înlocuire) sau dacă, în comparație cu cealaltă măsură corectivă disponibilă, ar fi disproporționată și ar impune costuri nerezonabile vânzătorului, luând în considerare toate circumstanțele (inclusiv valoarea produselor în cazul în care nu ar fi existat neconformitatea, gravitatea neconformității sau dacă măsura corectivă alternativă ar putea fi executată fără vreun inconvenient semnificativ pentru consumator). De asemenea, vânzătorul poate refuza să aducă în conformitate produsele dacă reparația sau înlocuirea este imposibilă sau i-ar impune costuri care ar fi disproporționate, luând în considerare toate circumstanțele, precum cele descrise anterior;

În cazul în care neconformitatea este remediată prin reparație, termenul de doi ani menționat mai sus se prelungește cu timpul de nefuncționare a produsului, din momentul la care a fost adusă la cunoștința vânzătorului lipsa de conformitate până la predarea efectivă a produsului în stare de utilizare normală către consumator. În cazul în care neconformitatea este remediată prin înlocuire, pentru produsele care înlocuiesc produsele neconforme, un nou termen de doi ani începe să curgă de la data înlocuirii.

- **Să ceară reducerea corespunzătoare a prețului sau rezoluțiunea contractului**, în cazul în care nu beneficiază de repararea sau înlocuirea produsului sau măsurile reparatorii nu au fost luate într-o perioadă rezonabilă, întrucât:
  - a) vânzătorul nu a finalizat reparația sau înlocuirea produselor ori a refuzat să aducă în conformitate produsele, motivând că reparația sau înlocuirea este imposibilă ori i-ar impune costuri disproporționate,
  - b) în pofida eforturilor vânzătorului de a o remedia, în continuare se constată o neconformitate,

<sup>1</sup> Garanția legală de conformitate reprezintă protecția juridică a consumatorului rezultată prin efectul legii în raport cu lipsa de conformitate, reprezentând obligația legală a vânzătorului față de consumator ca, fără solicitarea unor costuri suplimentare, să aducă produsul la conformitate, incluzând restituirea prețului plătit de consumator, repararea sau înlocuirea produsului, dacă acesta nu corespunde condițiilor enunțate în declarațiile referitoare la garanție sau în publicitatea aferentă

<sup>2</sup> Ordonanța de Urgență nr. 140/2021 privind anumite aspecte referitoare la contractele de vânzare de bunuri; Ordonanța Guvernului nr. 21/1992 privind protecția consumatorilor.

- c) neconformitatea este de o asemenea gravitate încât justifică o reducere de preț sau dreptul la încetarea imediată a contractului de vânzare, sau
- d) vânzătorul a declarat că nu va aduce produsele în conformitate într-un termen rezonabil sau fără inconveniente semnificative pentru consumator ori acest lucru reiese clar din circumstanțele cazului.

Rezoluțiunea nu este posibilă dacă lipsa conformității este minoră. Reducerea de preț va fi proporțională cu diminuarea valorii produselor, în comparație cu valoarea pe care produsele ar avea-o dacă ar fi în conformitate.

Consumatorii pot să opteze pentru o anumită măsură corectivă din cele enumerate mai sus în cazul în care neconformitatea produselor este constatată la scurt timp după livrare, fără a depăși 30 de zile calendaristice.

După expirarea termenului de doi ani menționat mai sus, consumatorii pot pretinde remedierea sau înlocuirea produselor care nu pot fi folosite în scopul pentru care au fost realizate ca urmare a unor vicii ascunse apărute în cadrul duratei medii de utilizare, în condițiile legii.

Până la proba contrară, lipsa de conformitate apărută în termen de un an de la livrarea produsului se prezumă că a existat la momentul livrării acestuia, cu excepția cazurilor în care prezumția este incompatibilă cu natura produsului sau a lipsei de conformitate.

Durata medie de utilizare a produselor de 6 (șase) ani de la data achiziției.

Piesele de schimb înlocuite la produs beneficiază de garanție numai în cazul în care acestea au fost montate într-un centru autorizat de întreținere și reparații.

În cadrul termenului de garanție, vânzătorul suportă toate costurile privind repararea sau înlocuirea pieselor de schimb executate defecte. Pentru lucrările de reparație executate se acordă garanție. Garanția nu se extinde asupra accesoriilor consumabilelor (precum baterii, furtunuri, curele, perii colectoare, lanțuri, cuțite, lance, pistol, cap prindere lamă, role ghidaj, cablu alimentare, întinzător lanț, bujii, ulei, filtre aer și benzină) care intră în componența produsului, cu excepția cazului în care acestea prezintă vicii ascunse.

**Produsele din gamele Black & Decker și Stanley FatMax sunt de uz gospodăresc (bricolaj) și nu sunt destinate uzului profesional, prestării de servicii sau lucrări către terți.**

Adăugați ulei la generatoarele **Black & Decker**. Verificați periodic nivelul de ulei al generatoarelor și compresoarelor. Este interzisă utilizarea generatoarelor pentru invertoare sau aparate de sudură.

**Situații excluse de la aplicarea garanției legale de conformitate:**

1. Nerespectarea de către consumator a condițiilor de transport, manipulare, instalare, depozitare, utilizare (inclusiv scopul utilizării) și întreținere precizate în instrucțiunile ce însoțesc produsul.
2. Defectele care au apărut ca urmare a utilizării unor accesorii ori consumabile care nu sunt originale Stanley

Black & Decker Romania ori care nu sunt compatibile cu produsul.

3. Defecțiunilor cauzate de necunoașterea omitearea sau neglijarea luării măsurilor de siguranță în utilizarea produselor de către consumator, ori accidentelor cauzate din aceste motive.

În cazul în care constatați deteriorări (lovituri/defecte) la produsele Stanley Black & Decker Romania, vă rugăm să vă adresați celui mai apropiat centru service autorizat menționat la adresa web-site-ului [www.2helpU.com](http://www.2helpU.com) ori vânzătorului.

**Garanția de durabilitate oferită de Stanley Black & Decker**

În eventualitatea puțin probabilă ca scula dvs. electrică să se defecteze din cauza materialelor de fabricație în mai puțin de un an de la cumpărare, Stanley Black & Decker Romania SRL cu sediul în București, Strada Turturelelor Nr. 11A, Bloc Phoenixia Business Center, București, Sector 3, vă garantează că va repara sau va înlocui piesa defectă complet gratuit, sau - la discreția noastră - vom înlocui întreaga sculă electrică gratuit.

Utilizatorii MyDeWALT și My STANLEY care își înregistrează în cel mult 28 de zile de la cumpărare produsele eligibile conform termenilor și condițiilor DEWALT și STANLEY pe platformele destinate (<http://www.dewalt.ro/3/>, respectiv, <https://www.stanleyworks.ro/warranty>) pot extinde gratuit garanția de durabilitate acordată de Stanley Black & Decker până la trei ani.

Pentru a beneficia de această garanție este necesară prezentarea dovezii cumpărării, certificatul de garanție și imprimarea certificatului de garanție extinsă celui mai apropiat centru service autorizat menționat la adresa web-site-ului [www.2helpU.com](http://www.2helpU.com) ori vânzătorului.

Unele produse sunt excluse de la posibilitatea extinderii garanției de durabilitate acordate de Stanley Black & Decker până la 3 ani. Aceste produse sunt enumerate în Termenii și Condițiile DeWALT și Stanley la adresa <https://www.dewalt.ro/3/warrantystatement/>.

Prezentarea garanției de conformitate se completează cu Termenii și Condițiile DeWALT și Stanley, care pot fi accesați la acest link: <https://www.dewalt.ro/3/warrantystatement/>.

**Prezentarea garanției de durabilitate oferită de Stanley Black & Decker, în calitate de producător al bunurilor, nu afectează drepturile pe care dvs. le aveți împotriva vânzătorului în temeiul garanției legale de conformitate, astfel cum sunt acestea detaliate mai sus.**

**Garanția acordată persoanelor juridice**

În cazul persoanelor juridice termenul de garanție aplicabil este de un an de la data achiziției. Acest termen de garanție este aplicabil tuturor produselor Stanley Black & Decker Romania, respectiv atât produselor pentru uz profesional cât și celor pentru uz gospodăresc (bricolaj).

În cadrul acestui termen, cumpărătorul persoană juridică poate solicita înlocuirea sau repararea produsului.

Situațiile care duc la pierderea garanției legale de conformitate, descrise mai sus, sunt aplicabile și în cazul garanției acordate persoanelor juridice.



## REPARAȚII ÎN PERIOADA DE GARANȚIE

Data intrării:	Data reparației:	Defecțiune:
Comandă reparație:	Data predării:	
<i>Clientul confirmă prin semnătură executarea gratuită a reparației în garanție și primirea produsului reparat.</i>		
Semnătură client:	Semnătură și ștampilă service:	
Data intrării:	Data reparației:	Defecțiune:
Comandă reparație:	Data predării:	
<i>Clientul confirmă prin semnătură executarea gratuită a reparației în garanție și primirea produsului reparat.</i>		
Semnătură client:	Semnătură și ștampilă service:	
Data intrării:	Data reparației:	Defecțiune:
Comandă reparație:	Data predării:	
<i>Clientul confirmă prin semnătură executarea gratuită a reparației în garanție și primirea produsului reparat.</i>		
Semnătură client:	Semnătură și ștampilă service:	



## LISTA CENTRELOR SERVICE AUTORIZATE

Nr.	Oras	Agent Service	Adresa	Email	Telefon	Fax
1	Bucuresti	YALCO ROMANIA SRL	Sos. Pipera nr.48 ,020112	service@yalco.ro	+4021 232 31 47 +4021 232 31 49	+4021 232 31 76
2	Bucuresti	Edelweiss Grup SRL	Str. Drumul Osiei nr. 76 62395	service@edelweissgrup.ro	+4021 319 13 13	+4021 319 13 14
3	Ploiesti	METATOOLS SRL	Str. Poligonului Nr. 2 100070	service@Metatools.ro	+40374 473 034 +40747 118 112	+40244 406 698
4	Bacau	PARTENER SRL	Calea Moinesii nr. 34 600281	service@partner.ro	+4023 451 03 77	+40234 510 955
5	Cluj	EPINVEST S.R.L.	Str. Avram Iancului Nr. 502-504 407280	service@epinvest.ro	+40745 637 949	+40264 594 565
6	Baia Mare	PRO TOOLS S.R.L.	Str. Iuliu Maniu, Nr. 28 430131	office@protools.ro	+40262 218 794	+40262 276 535
7	Constanta	TRITON SRL	B-dul Aurel Vlaicu, Nr. 217	office@triton.com.ro	+4037 048 41 55	+4037 048 41 18
8	Tulcea	ABC International SRL	Str. Babadag, Nr. 5, Bl. 1, Sc. A, Parter	service@unelte.com.ro	+40240 518 260	+40240 517 669
9	Bucuresti	ADN COM AUTOSERV	STR MARGEANULUI 107A 051044	service@adn-facom.ro	+4021 420 21 44	+40766 078532